



Kit d'éclairage

Porte-outil compact Dingo® TX 1000

N° de modèle 144-7100

Instructions de montage

Montage

Pièces détachées

Reportez-vous au tableau ci-dessous pour vérifier si toutes les pièces ont été expédiées.

| Procédure | Description | Qté | Utilisation |
|-----------|---|--------------------------------------|--------------------------------------|
| 1 | Aucune pièce requise | – | Préparation de la machine. |
| 2 | Feu Support d'éclairage avant Boulon de carrosserie (5/16" x 1") Boulon (1/4" x 5/8") Rondelle-frein Rondelle Écrou (5/16") Écrou (1/4") | 1 1 1 4 1 4 1 4 | Montage du feu avant. |
| 3 | Feu Support de feu arrière Boulon (5/16" x 3/4") Boulon de carrosserie (5/16" x 1") Rondelle-frein Écrou (5/16") | 1 1 1 1 1 | Montage du feu arrière. |
| 4 | Interrupteur Support d'interrupteur Boulon (1/4" x 3/4") Contre-écrou (1/4") | 1 1 2 2 | Montage de l'interrupteur. |
| 5 | Faisceau de câblage Attache-câble | 1 2 | Acheminement du faisceau de câblage. |
| 6 | Réflecteur long Réflecteur court | 2 2 | Pose des réflecteurs. |
| 7 | Aucune pièce requise | – | Dernières opérations d'installation. |



1

Préparation de la machine

Aucune pièce requise

Procédure

1. Garez la machine sur une surface plane et horizontale.
2. Serrez le frein de stationnement.
3. Abaissez les bras de la chargeuse.
4. Coupez le moteur et enlevez la clé.
5. Ouvrez le couvercle d'accès arrière.
6. Tournez le coupe-batterie en position HORS TENSION.
7. Ouvrez le capot et bloquez-le en position avec la béquille.
8. Déposez la plaque de protection.

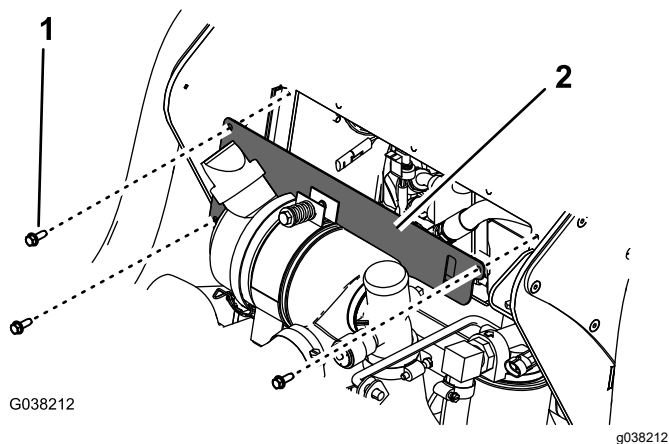


Figure 1

1. Boulon ($\frac{1}{4}$ " x $\frac{3}{4}$ ") (3)
2. Plaque de protection

2

Montage du feu avant

Pièces nécessaires pour cette opération:

| | |
|---|---|
| 1 | Feu |
| 1 | Support d'éclairage avant |
| 1 | Boulon de carrosserie (5/16" x 1") |
| 4 | Boulon ($\frac{1}{4}$ " x $\frac{5}{8}$ ") |
| 1 | Rondelle-frein |
| 4 | Rondelle |
| 1 | Écrou (5/16") |
| 4 | Écrou ($\frac{1}{4}$ ") |

Procédure

1. Fixez un feu sur le support avant.

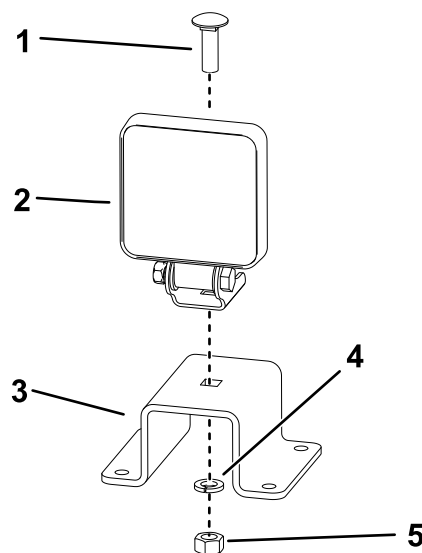


Figure 2

1. Boulon de carrosserie (5/16" x 1")
2. Feu
3. Support avant
4. Rondelle-frein
5. Écrou (5/16")

2. Installez le support de feu avant au centre du capot.

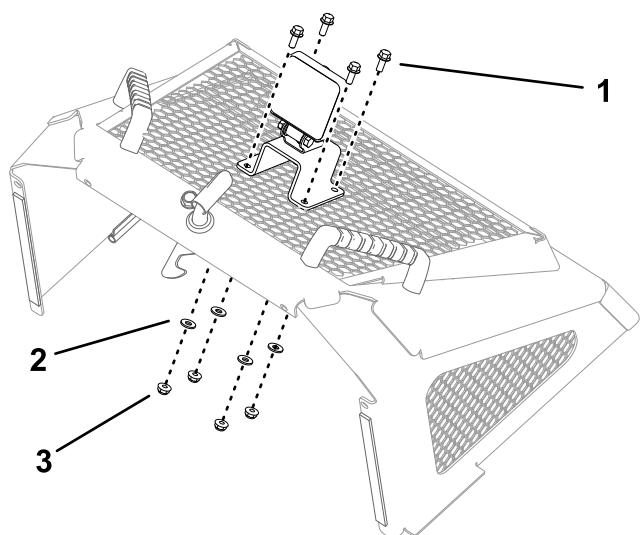


Figure 3

g341814

1. Boulon ($\frac{1}{4}$ " x $\frac{5}{8}$ " (4) 3. Écrou ($\frac{1}{4}$ " (4)
2. Rondelle (4)

3

Montage du feu arrière

Pièces nécessaires pour cette opération:

| | |
|---|--|
| 1 | Feu |
| 1 | Support de feu arrière |
| 1 | Boulon ($\frac{5}{16}$ " x $\frac{3}{4}$ " |
| 1 | Boulon de carrosserie ($\frac{5}{16}$ " x 1") |
| 1 | Rondelle-frein |
| 1 | Écrou ($\frac{5}{16}$ " |

Procédure

1. Retirez et mettez au rebut le boulon de fixation du sommet du coussin droit.

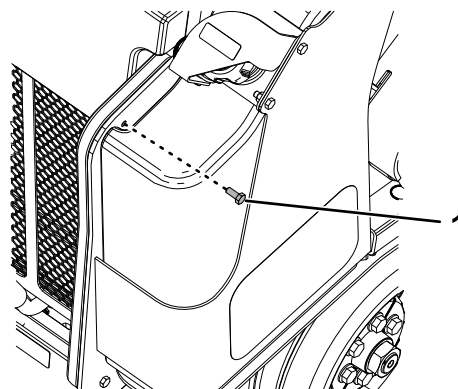


Figure 4

g341694

1. Boulon

2. Montez le support de feu arrière.

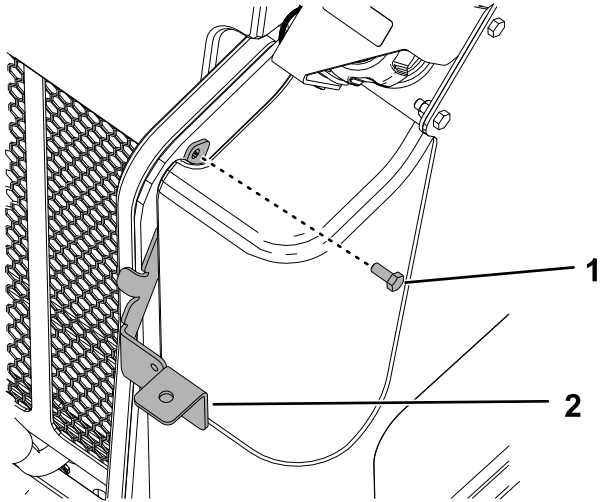


Figure 5

g341692

1. Support de feu arrière 2. Boulon (5/16" x 3/4")

3. Fixez un feu sur le support.

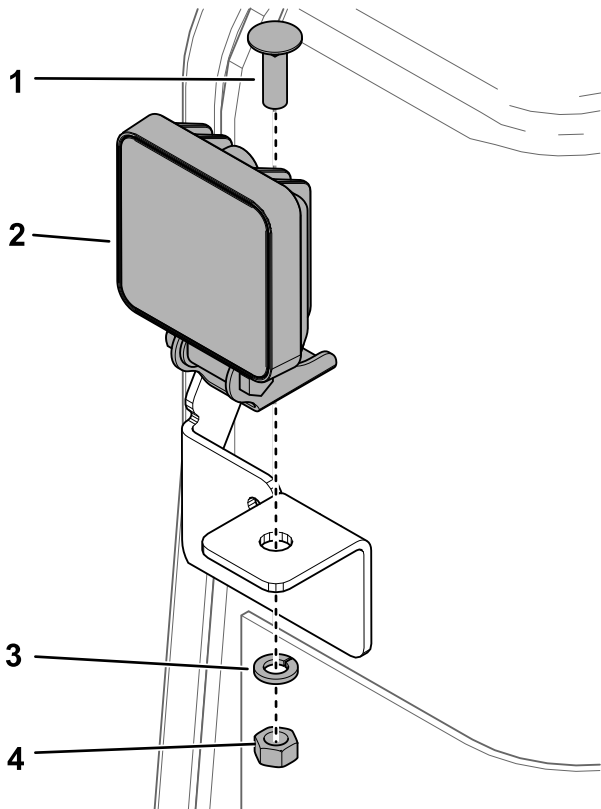


Figure 6

g341693

1. Boulon de carrosserie (5/16" x 1") 3. Rondelle-frein
2. Feu 4. Écrou (5/16")

4

Montage de l'interrupteur

Pièces nécessaires pour cette opération:

| | |
|---|------------------------|
| 1 | Interrupteur |
| 1 | Support d'interrupteur |
| 2 | Boulon (1/4" x 3/4") |
| 2 | Contre-écrou (1/4") |

Procédure

1. Installez le support d'interrupteur sur la plaque gauche du cadre.

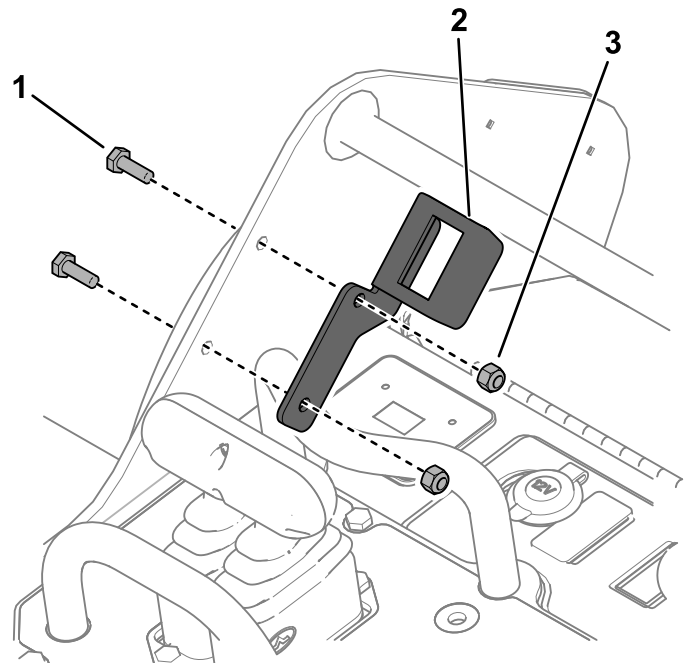
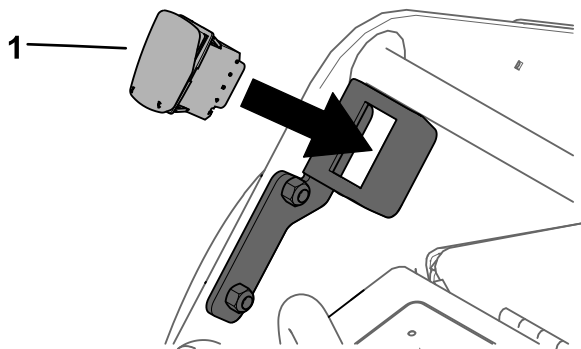


Figure 7

g341816

1. Boulon (1/4" x 3/4") (2) 3. Contre-écrou (1/4") (2)
2. Support d'interrupteur

2. Montage de l'interrupteur sur le support



g341817

Figure 8

1. Interrupteur

5

Acheminement du faisceau de câblage

Pièces nécessaires pour cette opération:

| | |
|---|---------------------|
| 1 | Faisceau de câblage |
| 2 | Attache-câble |

Procédure

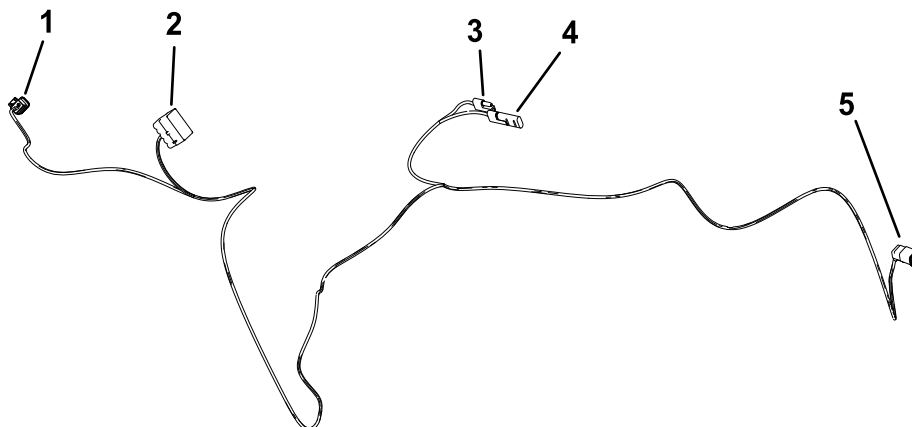


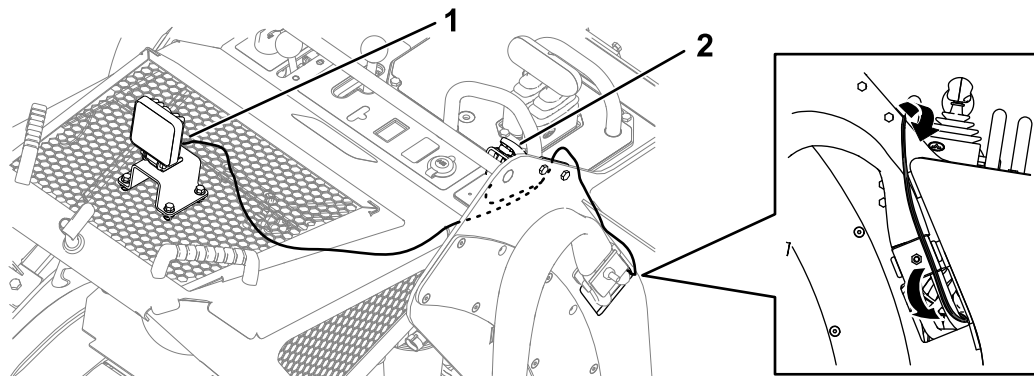
Figure 9

g341986

1. Feu avant
2. Interrupteur

3. Connecteur de faisceau de machine
4. Connecteur d'accessoire
5. Feu arrière

1. Branchez le faisceau sur le feu avant.

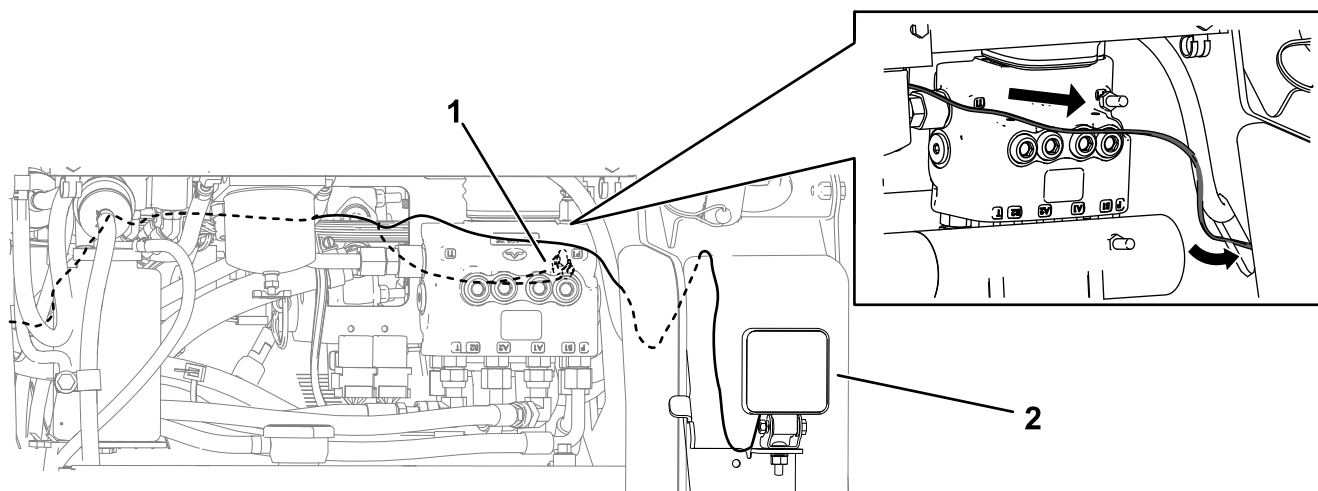


g341983

Figure 10

1. Feu avant
2. Commutateur

2. Faites passer le câble au-dessus du capot et branchez le connecteur de l'interrupteur sur l'interrupteur.
3. Faites passer le câble par dessus la plaque gauche du cadre, le long des flexibles hydrauliques et à travers le trou.
4. Suivez le faisceau de la machine jusqu'à l'arrière de la machine.



g341985

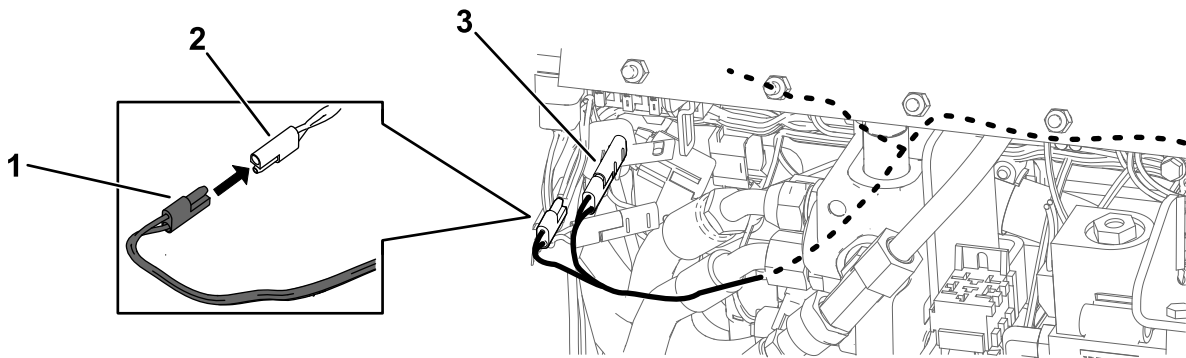
Figure 11

1. Connecteurs du faisceau d'accessoire et de machine
2. Feu arrière

5. Faites passer le connecteur du feu droit par le trou sur le côté droit de la machine et connectez-le au feu.

6. Sous le capot, branchez le connecteur du faisceau de la machine sur le connecteur du kit d'éclairage (P15) sur le faisceau de la machine.

Remarque: Utilisez le connecteur d'accessoire du faisceau du kit pour connecter d'autres accessoires électriques.



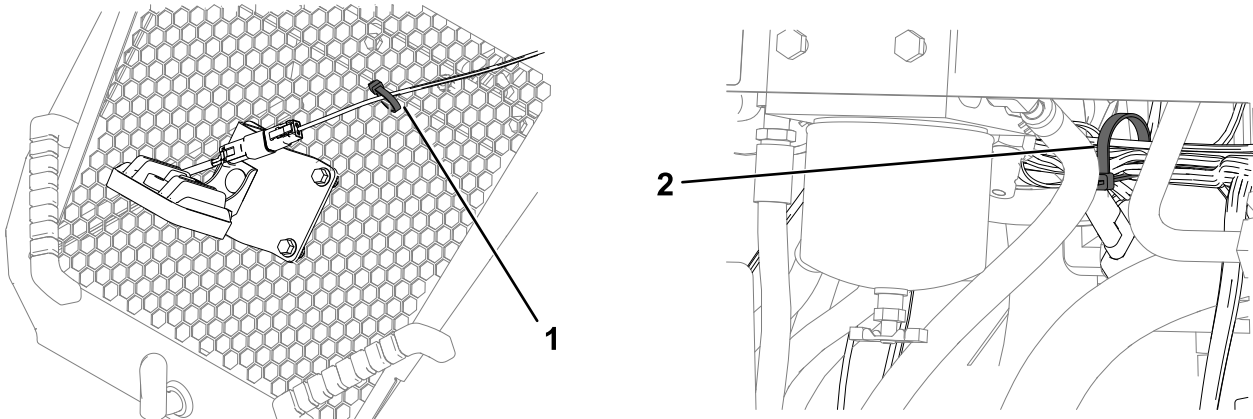
g341984

Figure 12

1. Connecteur du faisceau de la machine venant du faisceau du kit
2. Connecteur du kit d'éclairage venant du faisceau de la machine
3. Connecteur d'accessoire

7. Fermez le capot.

8. Avec 2 attache-câbles, fixez le faisceau à l'écart des pièces mobiles.



g341992

Figure 13

1. Fixez le faisceau sur le capot
2. Fixez le faisceau au faisceau de la machine à l'intérieur de la machine.

6

Pose des réflecteurs

Pièces nécessaires pour cette opération:

| | |
|---|------------------|
| 2 | Réflecteur long |
| 2 | Réflecteur court |

Procédure

1. Posez les réflecteurs avant.

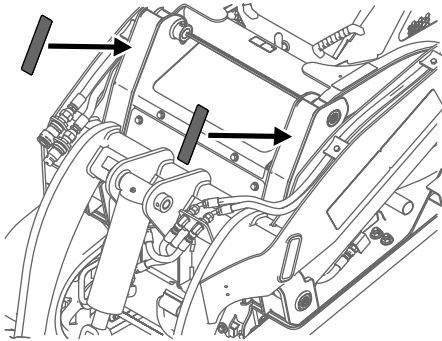


Figure 14

g341818

2. Posez les réflecteurs arrière.

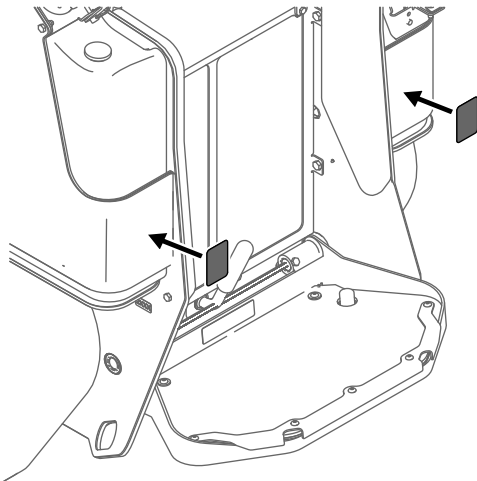


Figure 15

g341819

7

Dernières opérations d'installation

Aucune pièce requise

Procédure

1. Tournez le coupe-batterie en position SOUS TENSION.
2. Refermez le couvercle d'accès arrière.
3. Installation de la plaque de protection.

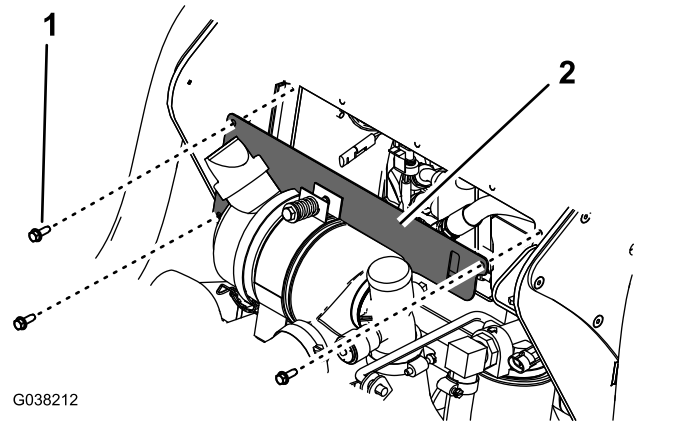


Figure 16

1. Boulon ($\frac{1}{4}$ " x $\frac{3}{4}$ ") (3)
2. Plaque de protection

4. Fermez le capot.
5. Démarrez la machine et vérifiez que les feux fonctionnent en actionnant l'interrupteur.