



Sada světel

Kompaktní nosič pracovního nářadí Dingo® TX 1000

Číslo modelu 144-7100

Návod k instalaci

Instalace

Vyjímatelné díly

Pro ověření, že byly dodány všechny součásti, použijte tabulku níže.

Postup	Popis	Množství	Použití
1	Nejsou potřeba žádné díly	–	Připravte stroj.
2	Světlo Přední konzola světla Vratový šroub (5/16 x 1 in) Šroub (1/4 x 5/8 in) Pojistná podložka Podložka Matice (5/16 in) Matice (1/4 in)	1 1 1 4 1 4 1 4	Nainstalujte přední světlo.
3	Světlo Zadní konzola světla Šroub (5/16 x 3/4 in) Vratový šroub (5/16 x 1 in) Pojistná podložka Matice (5/16 in)	1 1 1 1 1 1	Namontujte zadní světlo.
4	Spínač Konzola spínače Šroub (1/4 x 3/4 in) Pojistná matice (1/4 in)	1 1 2 2	Nainstalujte spínač.
5	Kabelový svazek Stahovací páska	1 2	Protáhněte kabelový svazek.
6	Dlouhá odrazka Krátká odrazka	2 2	Namontujte odrazky.
7	Nejsou potřeba žádné díly	–	Dokončete montáž.



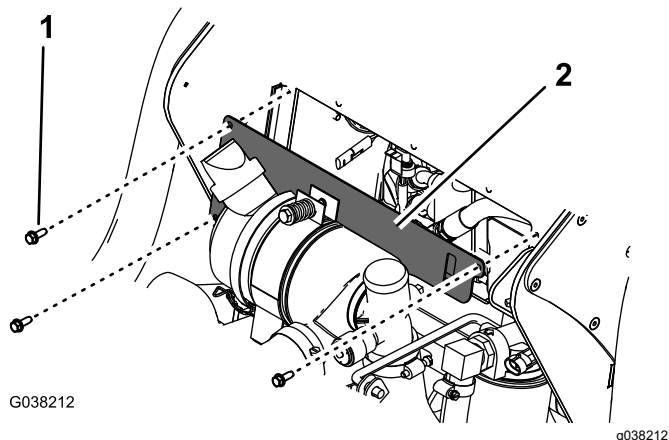
1

Příprava stroje

Nejsou potřeba žádné díly

Postup

1. Zaparkujte vozidlo na rovné ploše.
2. Zatáhněte parkovací brzdu.
3. Spusťte ramena nakladače.
4. Vypněte motor a vyjměte klíč.
5. Otevřete zadní přístupový kryt.
6. Otočte odpojovač akumulátoru do VYPNUTÉ polohy.
7. Otevřete kapotu a podepřete ji vzhůru.
8. Demontujte krycí desku.



Obrázek 1

1. Šroub – ¼ x ¾ in (3)
2. Krycí deska

2

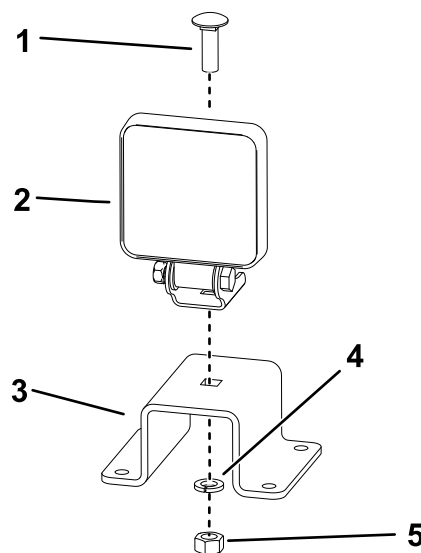
Montáž předního světla

Díly potřebné k provedení tohoto kroku:

1	Světlo
1	Přední konzola světla
1	Vratový šroub (5/16 x 1 in)
4	Šroub (¼ x ⅝ in)
1	Pojistná podložka
4	Podložka
1	Matice (5/16 in)
4	Matice (¼ in)

Postup

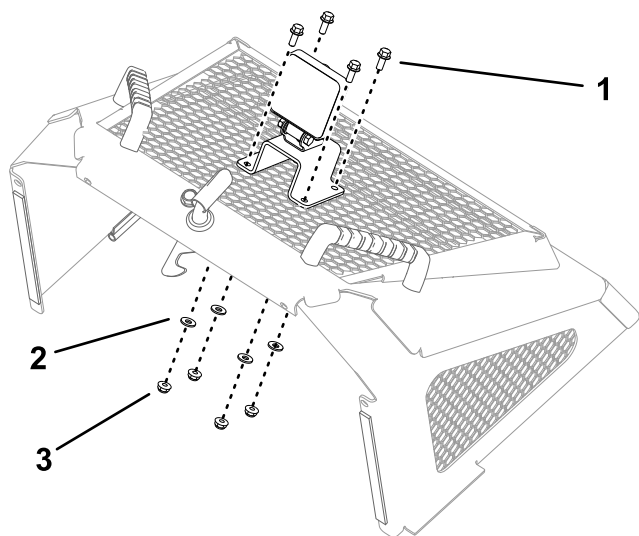
1. Namontujte světlo na přední konzolu.



Obrázek 2

1. Vratový šroub (5/16 x 1 in)
2. Světlo
3. Přední konzola
4. Pojistná podložka
5. Matice (5/16 in)

- Namontujte přední konzolu světla do středu kapoty.



Obrázek 3

g341814

- Šroub – $\frac{1}{4} \times \frac{5}{8}$ in (4)
- Podložka (4)
- Matice – $\frac{1}{4}$ in (4)

3

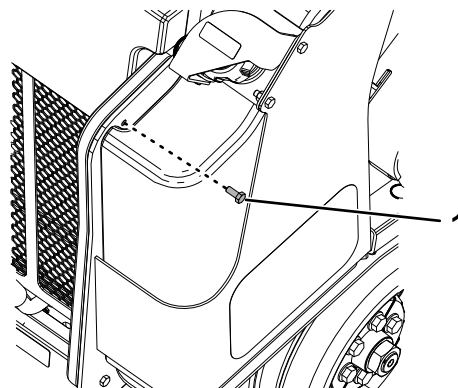
Montáž zadního světla

Díly potřebné k provedení tohoto kroku:

1	Světlo
1	Zadní konzola světla
1	Šroub (5/16 x $\frac{3}{4}$ in)
1	Vratový šroub (5/16 x 1 in)
1	Pojistná podložka
1	Matice (5/16 in)

Postup

- Demontujte a zlikvidujte šroub, který upevňuje horní část pravého nárazníku.

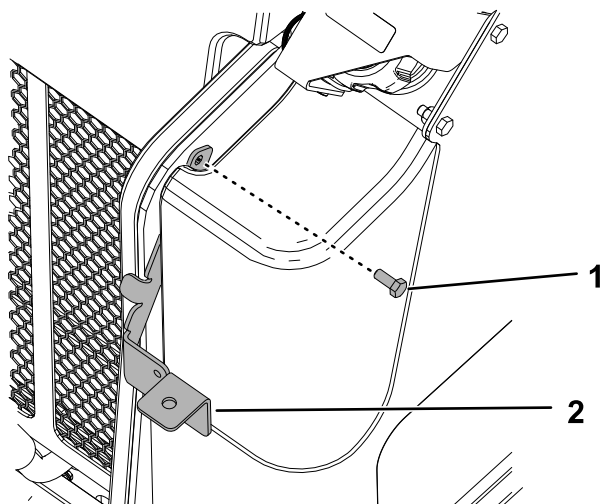


Obrázek 4

g341694

- Šroub

2. Namontujte zadní konzolu světla.

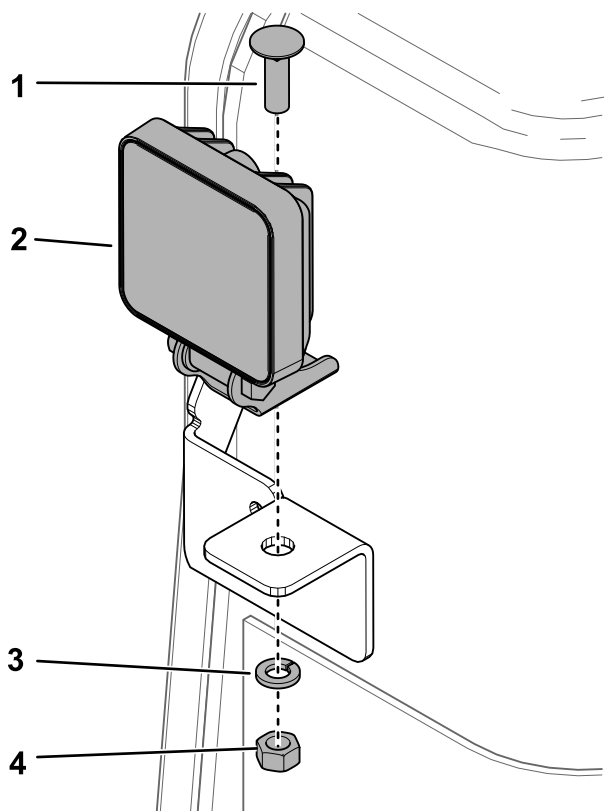


Obrázek 5

g341692

1. Zadní konzola světla 2. Šroub (5/16 x 3/4 in)

3. Namontujte světlo na konzolu.



Obrázek 6

g341693

1. Vratový šroub (5/16 x 1 in) 3. Pojistná podložka
2. Světlo 4. Matice (5/16 in)

4

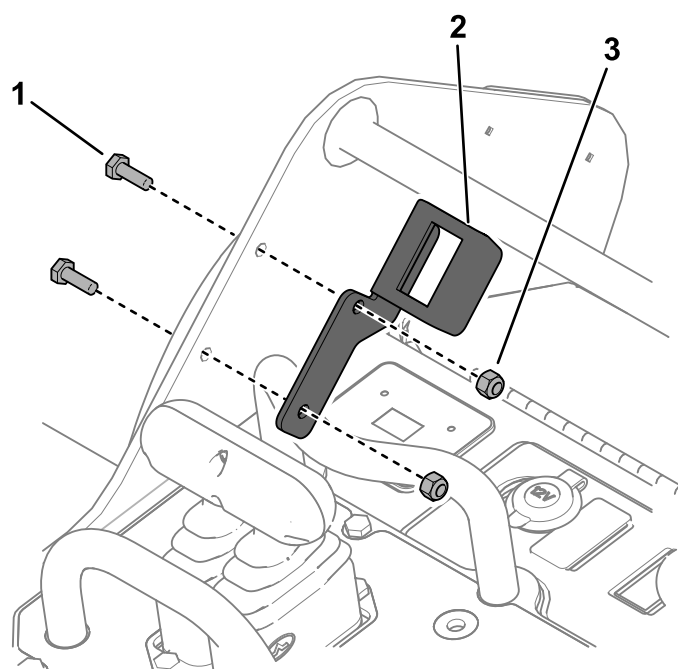
Instalace spínače

Díly potřebné k provedení tohoto kroku:

1	Spínač
1	Konzola spínače
2	Šroub (1/4 x 3/4 in)
2	Pojistná matice (1/4 in)

Postup

1. Namontujte držák spínače na levou desku rámu.

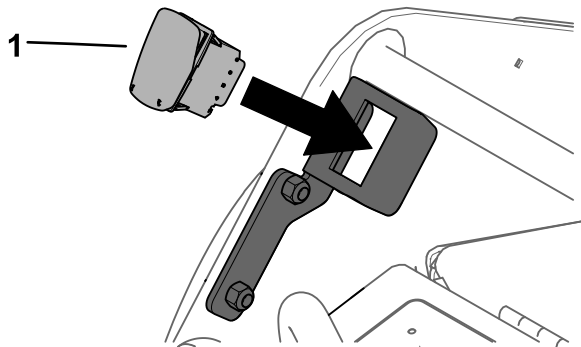


g341816

Obrázek 7

1. Šroub – 1/4 x 3/4 in (2) 3. Pojistná matice – 1/4 in (4)
2. Konzola spínače

2. Namontujte spínač na držák.



g341817

Obrázek 8

1. Spínač

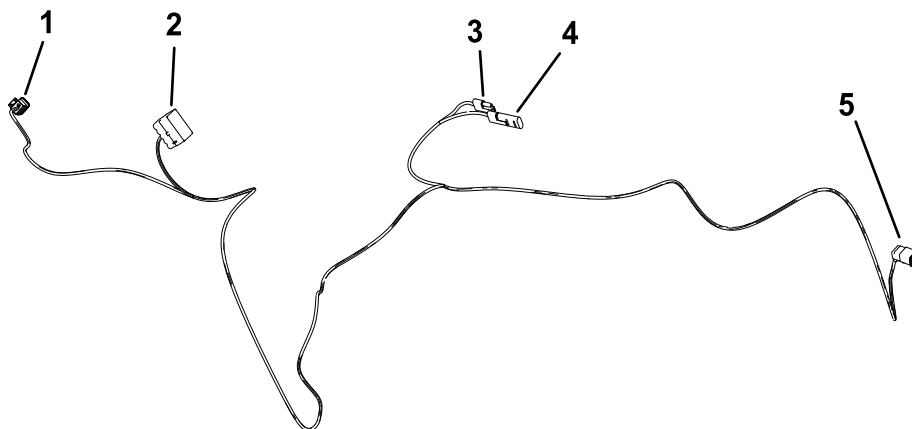
5

Vedení kabelového svazku

Díly potřebné k provedení tohoto kroku:

1	Kabelový svazek
2	Stahovací páska

Postup



g341986

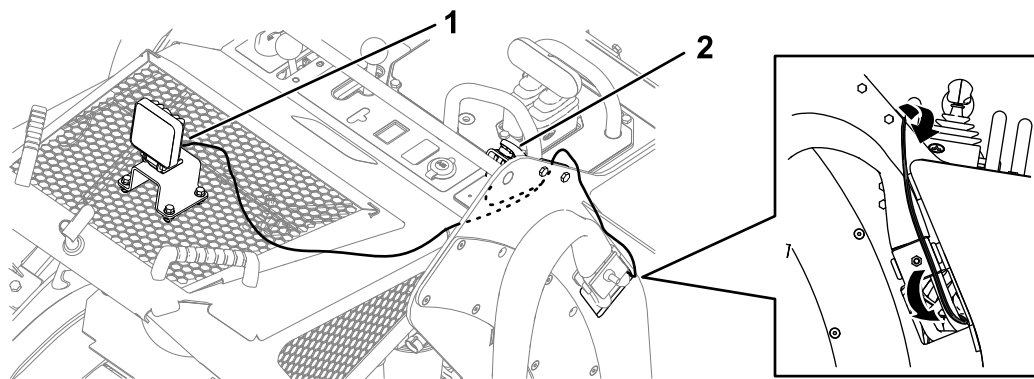
Obrázek 9

1. Přední světlo
2. Spínač

3. Konektor kabelového svazku stroje
4. Konektor příslušenství

5. Zadní světlo

1. Připojte kabelový svazek k přednímu světlu.

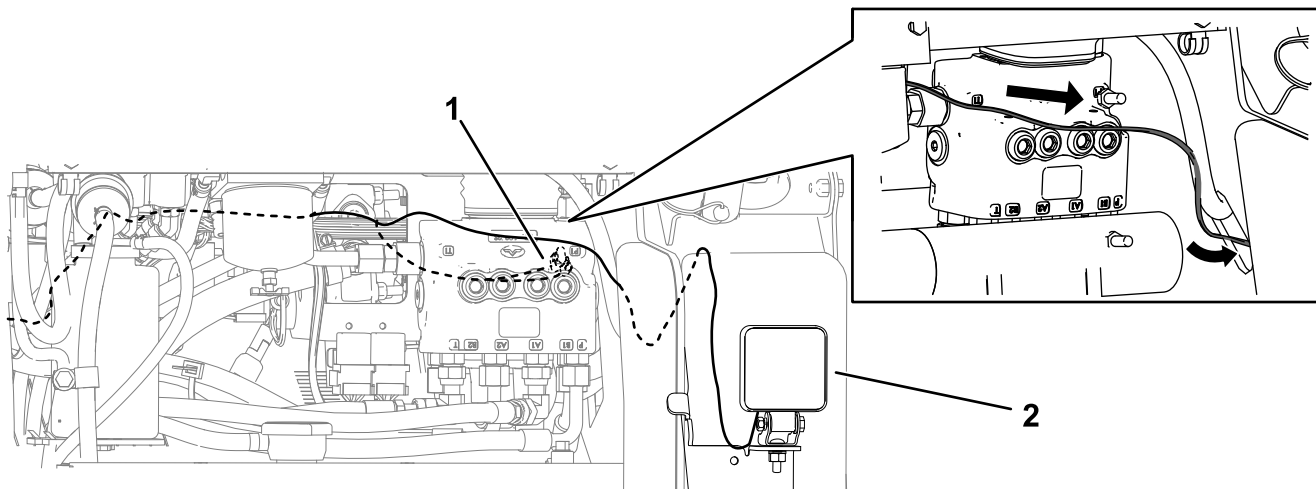


Obrázek 10

g341983

1. Přední světlo
2. Spínač

2. Ved'te kabel přes kapotu a připojte konektor spínače ke spínači.
3. Ved'te kabel přes levou desku rámu a podél hydraulických hadic a protáhněte jej otvorem.
4. Ved'te podél kabelového svazku stroje přes zadní část stroje.



Obrázek 11

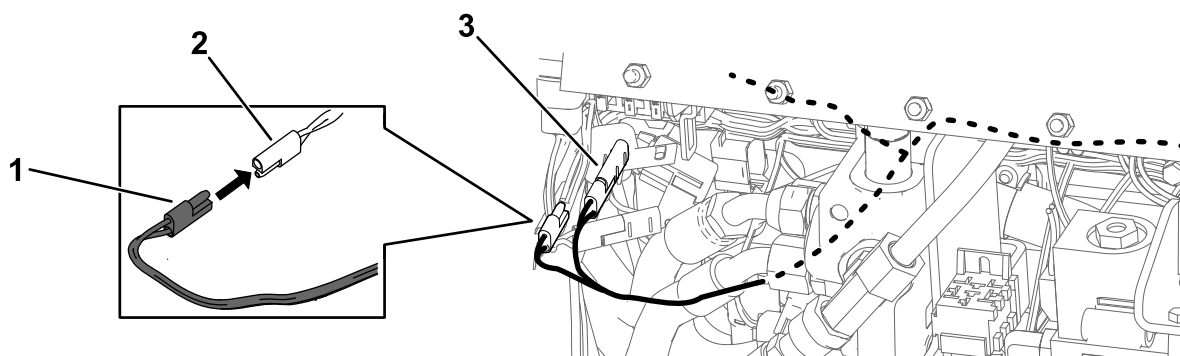
g341985

1. Konektory kabelového svazku příslušenství a stroje
2. Zadní světlo

5. Protáhněte konektor pravého světla otvorem na pravé straně stroje a připojte jej ke světlu.

- Pod kapotou připojte konektor kabelového svazku stroje ke konektoru sady světel (P15) na kabelovém svazku stroje.

Poznámka: Pro připojení jakéhokoli jiného napájeného příslušenství použijte konektor příslušenství ze sady kabelového svazku.

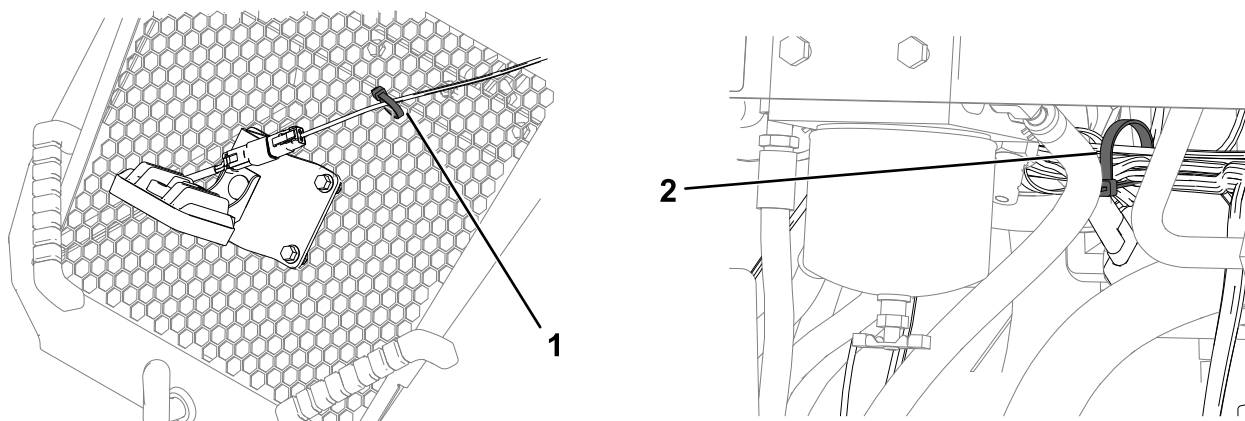


g341984

Obrázek 12

- Konektor kabelového svazku stroje z kabelového svazku soupravy
- Konektor sady světel z kabelového svazku stroje
- Konektor příslušenství

- Zavřete kapotu.
- Pomocí 2 stahovacích pásek pásek zajistěte kabelový svazek mimo pohyblivé části.



g341992

Obrázek 13

- Přípevněte kabelový svazek ke kapotě.
- Přípevněte kabelový svazek ke kabelovému svazku stroje uvnitř stroje.

6

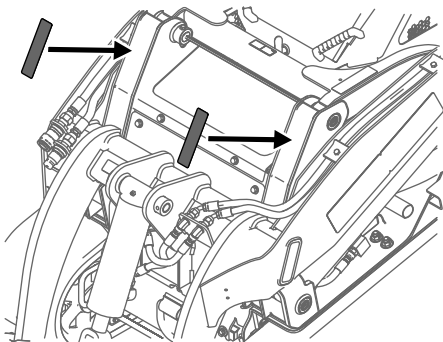
Montáž odrazek

Díly potřebné k provedení tohoto kroku:

2	Dlouhá odrazka
2	Krátká odrazka

Postup

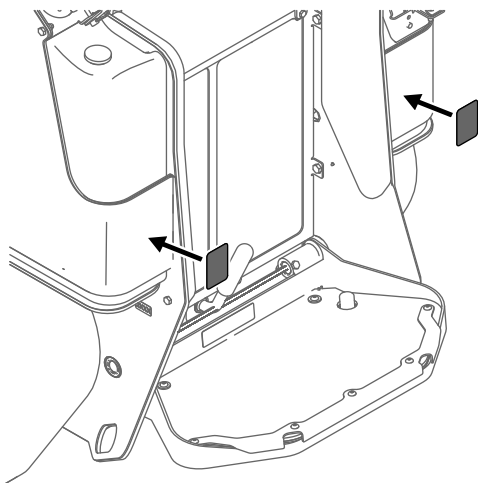
1. Namontujte přední odrazky.



Obrázek 14

g341818

2. Namontujte zadní odrazky.



Obrázek 15

g341819

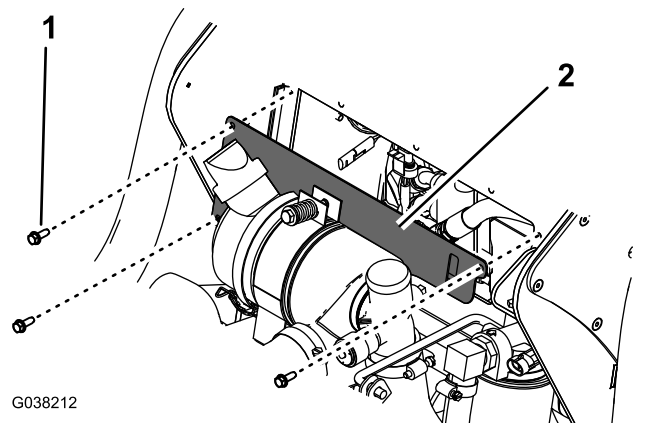
7

Dokončení montáže

Nejsou potřeba žádné díly

Postup

1. Otočte odpojovač akumulátoru do ZAPNUTÉ polohy.
2. Zavřete zadní přístupový kryt.
3. Namontujte krycí desku.



Obrázek 16

1. Šroub – ¼ x ¾ in (3)
2. Krycí deska

4. Zavřete kapotu.
5. Nastartujte stroj a pomocí spínače ověřte funkci světel.