



Súprava svetiel

Kompaktný nosič na náradie Dingo® TX 1000

Číslo modelu 144-7100

Návod na inštaláciu

Inštalácia

Vynímateľné diely

Aby ste overili, že boli dodané všetky súčiastky, použite tabuľku nižšie.

Postup	Popis	Množstvo	Použitie
1	Nie sú treba žiadne diely	–	Pripravte stroj.
2	Svetlo Predná konzola svetla Vratová skrutka (5/16 × 1 palec) Skrutka (1/4 × 5/8 palca) Poistná podložka Podložka Matica (5/16 palca) Matica (1/4 palca)	1 1 1 4 1 4 1 4	Namontujte predné svetlo.
3	Svetlo Zadná konzola svetla Skrutka (5/16 × 3/4 palca) Vratová skrutka (5/16 × 1 palec) Poistná podložka Matica (5/16 palca)	1 1 1 1 1 1	Namontujte zadné svetlo.
4	Prepínač Konzola prepínača Skrutka (1/4 × 3/4 palca) Poistná matica (1/4 palca)	1 1 2 2	Namontujte prepínač.
5	Kabeláž Zväzovací remienok na káble	1 2	Ved'te kabeláž.
6	Dlhý reflektor Krátky reflektor	2 2	Namontujte reflektory.
7	Nie sú treba žiadne diely	–	Dokončite inštaláciu.



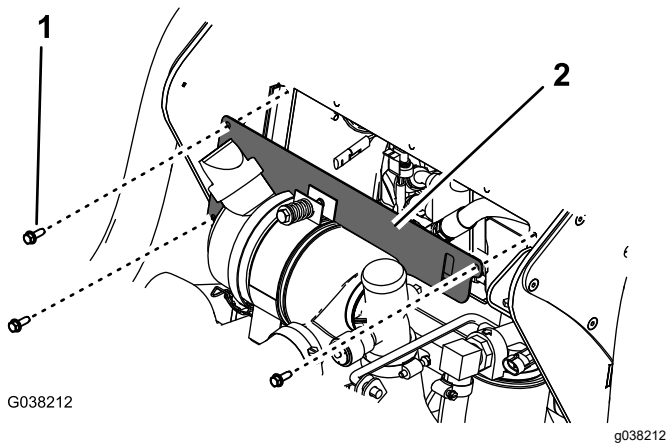
1

Príprava stroja

Nie sú treba žiadne diely

Postup

1. Stroj zaparkujte na rovnom povrchu.
2. Zatiahnite parkovaciu brzdu.
3. Spustite nakladacie ramená.
4. Vypnite motor a vyberte kľúč.
5. Otvorte zadný prístupový kryt.
6. Spínač odpojenia batérie otočte do polohy OFF (VYPNUTÉ).
7. Otvorte kapotu a zaistite opornú tyč.
8. Zložte dosku krytu.



Obrázok 1

1. Skrutka – $\frac{1}{4} \times \frac{3}{4}$ palca (3)
2. Doska krytu

2

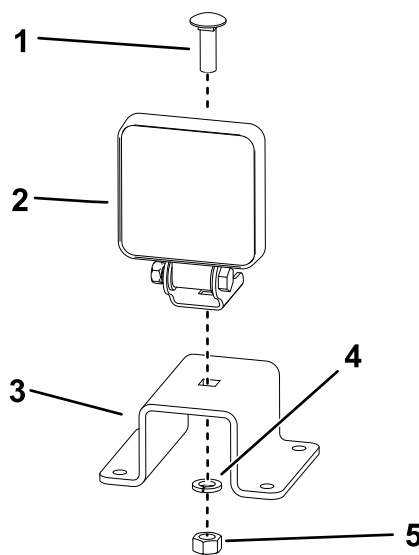
Montáž predného svetla

Diely potrebné na prevedenie tohoto kroku:

1	Svetlo
1	Predná konzola svetla
1	Vratová skrutka (5/16 × 1 palec)
4	Skrutka ($\frac{1}{4} \times \frac{5}{8}$ palca)
1	Poistná podložka
4	Podložka
1	Matica (5/16 palca)
4	Matica ($\frac{1}{4}$ palca)

Postup

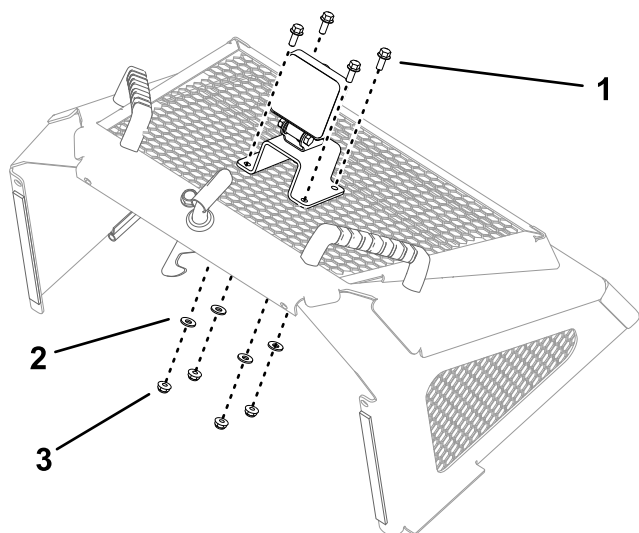
1. Namontujte svetlo na prednú konzolu.



Obrázok 2

1. Vratová skrutka (5/16 × 1 palec)
2. Svetlo
3. Predná konzola
4. Poistná podložka
5. Matica (5/16 palca)

- Namontujte prednú konzolu svetla do stredu kapoty.



Obrázok 3

g341814

- Skrutka – $\frac{1}{4} \times \frac{5}{8}$ palca (4)
- Podložka (4)
- Matica – $\frac{1}{4}$ palca (4)

3

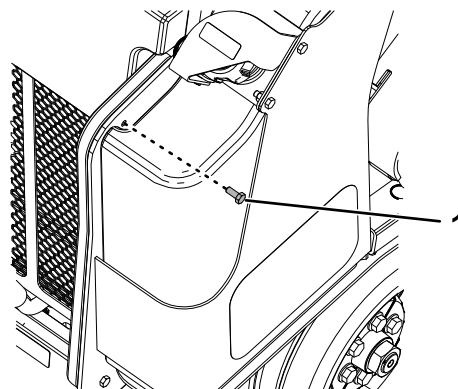
Montáž zadného svetla

Diely potrebné na prevedenie tohoto kroku:

1	Svetlo
1	Zadná konzola svetla
1	Skrutka ($\frac{5}{16} \times \frac{3}{4}$ palca)
1	Vratová skrutka ($\frac{5}{16} \times 1$ palec)
1	Poistná podložka
1	Matica ($\frac{5}{16}$ palca)

Postup

- Demontujte a zlikvidujte skrutku zaisťujúcu vrchnú časť pravej podložky.

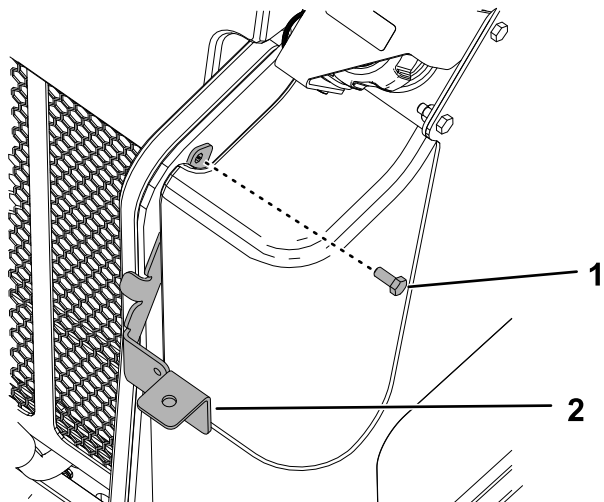


Obrázok 4

g341694

- Skrutka

2. Namontujte zadnú konzolu svetla.

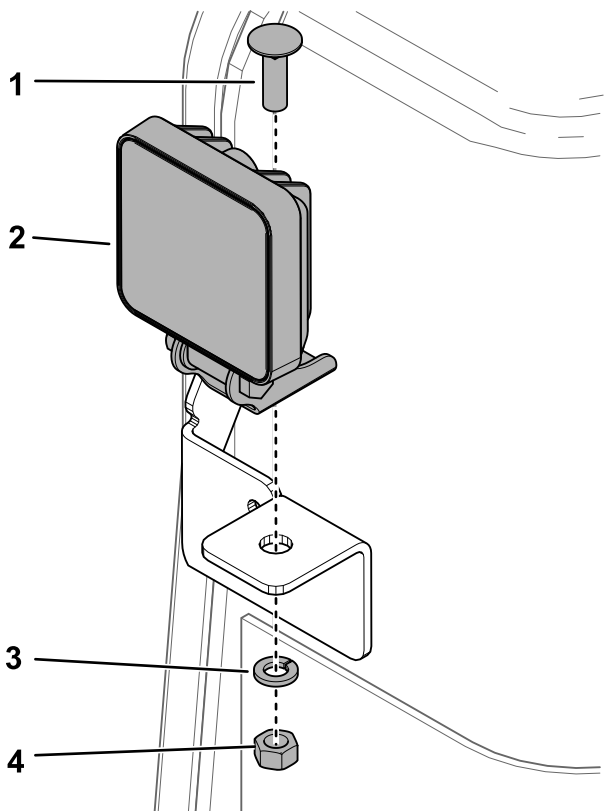


Obrázok 5

g341692

1. Zadná konzola svetla 2. Skrutka (5/16 × 3/4 palca)

3. Namontujte svetlo na konzolu.



Obrázok 6

g341693

1. Vratová skrutka (5/16 × 1 palec) 3. Poistná podložka
2. Svetlo 4. Matica (5/16 palca)

4

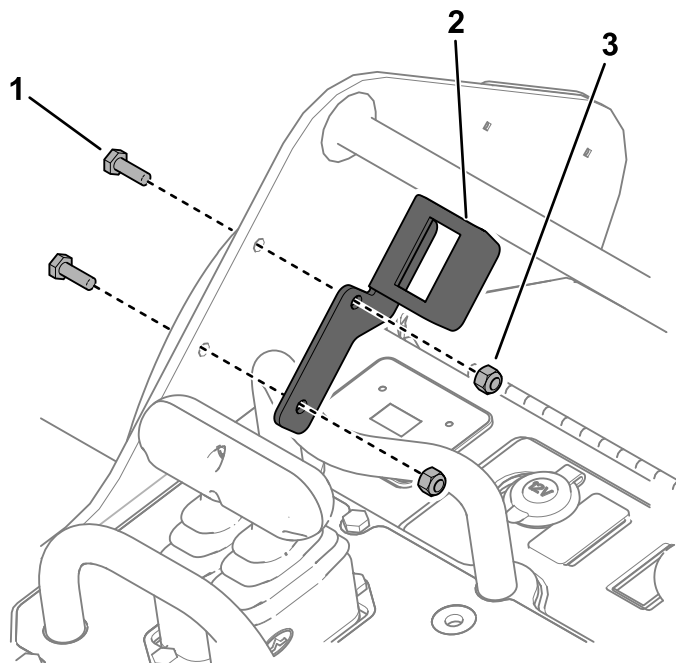
Montáž prepínača

Diely potrebné na prevedenie tohoto kroku:

1	Prepínač
1	Konzola prepínača
2	Skrutka (1/4 × 3/4 palca)
2	Poistná matica (1/4 palca)

Postup

1. Namontujte konzolu prepínača na dosku ľavého rámu.

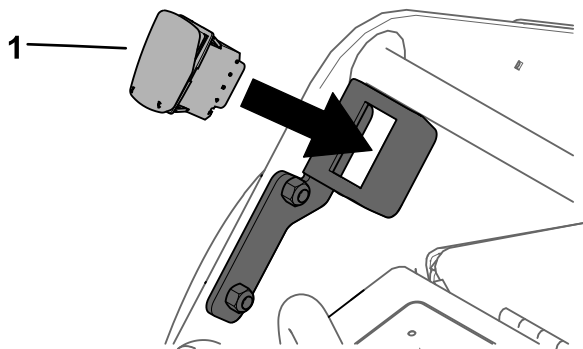


Obrázok 7

g341816

1. Skrutka – 1/4 × 3/4 palca (2) 3. Matica – 1/4 palca (2)
2. Konzola prepínača

2. Namontujte prepínač na konzolu.



g341817

Obrázok 8

1. Prepínač

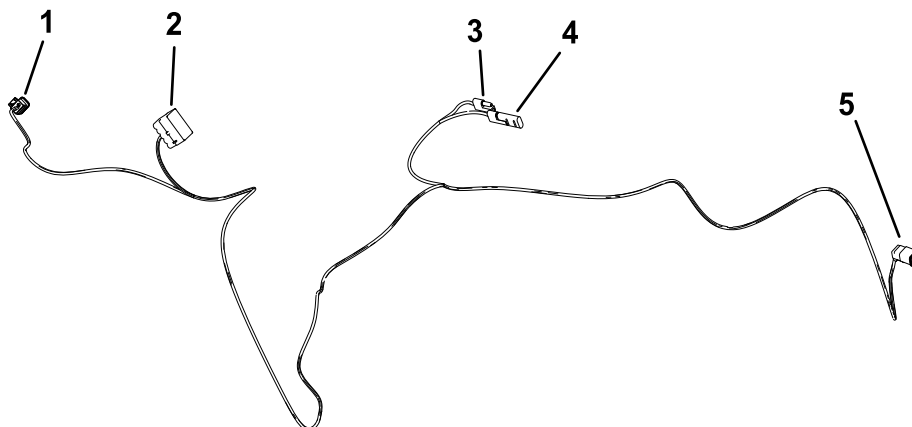
5

Vedenie kabeláže

Diely potrebné na prevedenie tohoto kroku:

1	Kabeláž
2	Zväzovací remienok na káble

Postup



Obrázok 9

g341986

1. Predné svetlo

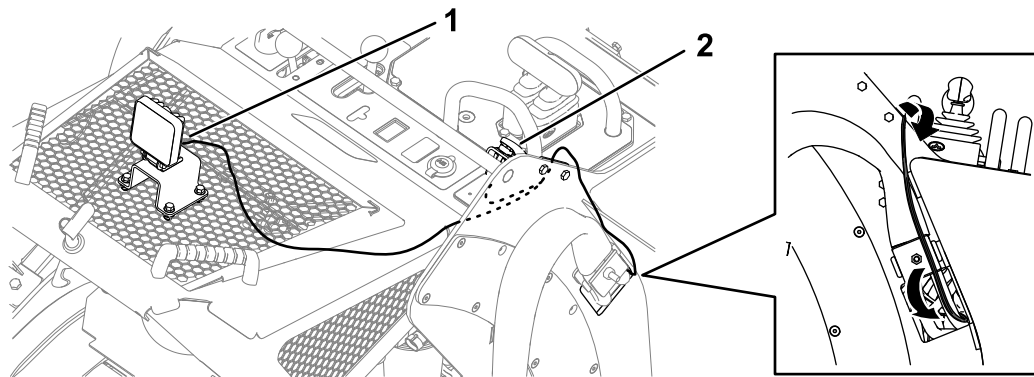
2. Prepínač

3. Konektor kabeláže stroja

4. Konektor príslušenstva

5. Zadné svetlo

1. Pripojte kabeláž k prednému svetlu.

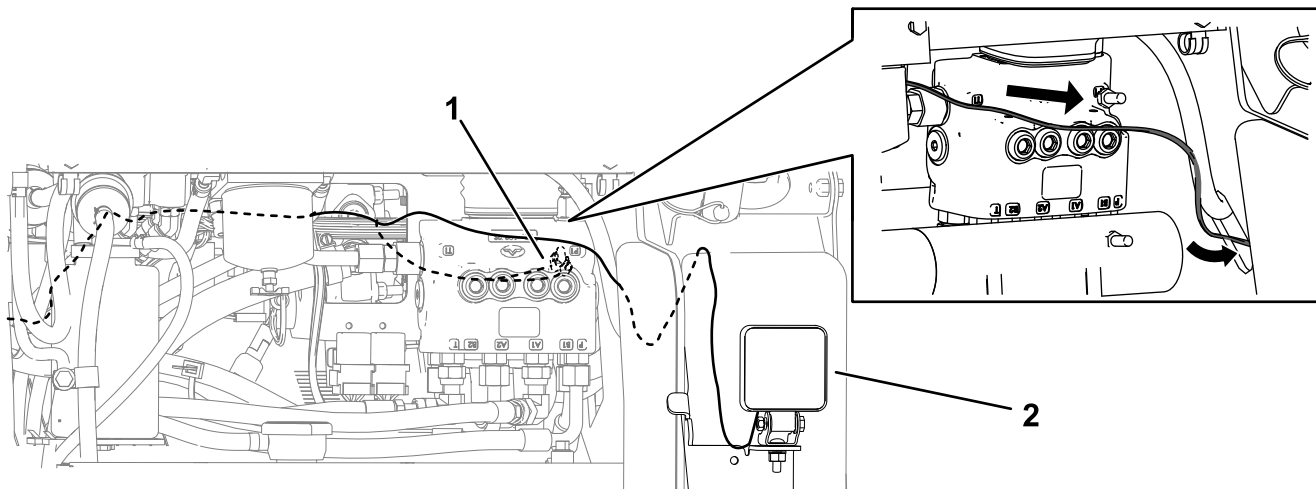


g341983

Obrázok 10

1. Predné svetlo
2. Prepínač

2. Kábel ved'te ponad kapotu a pripojte konektor prepínača k prepínaču.
3. Kábel ved'te ponad dosku ľavého rámu a popri hydraulických hadiciach cez otvor.
4. Riad'te sa kabelážou stroja až k zadnej časti stroja.



g341985

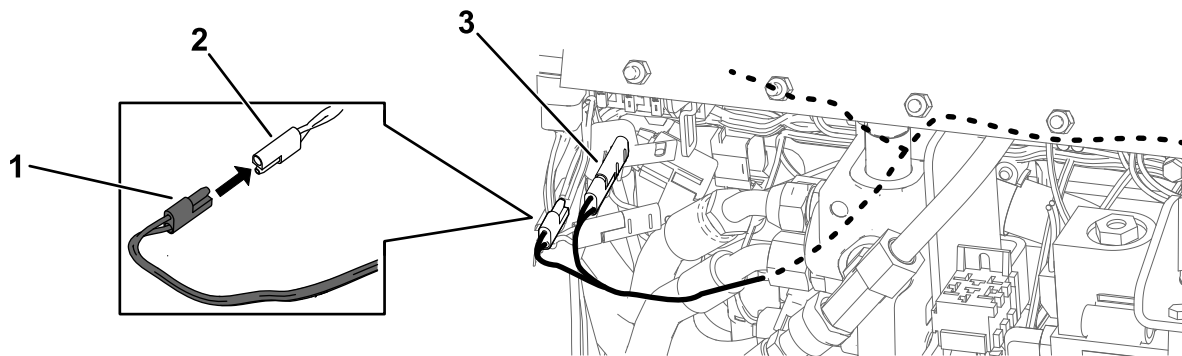
Obrázok 11

1. Konektory príslušenstva a kabeláže stroja
2. Zadné svetlo

5. Konektor pravého svetla ved'te cez otvor na pravej strane stroja a pripojte ho k svetlu.

6. Vnútri kapoty pripojte konektor kabeľáže stroja ku konektoru súpravy svetiel (P15) na kabeľži stroja.

Poznámka: Pomocou konektora príslušenstva z kabeľáže súpravy pripojte všetko ostatné elektrické príslušenstvo.



g341984

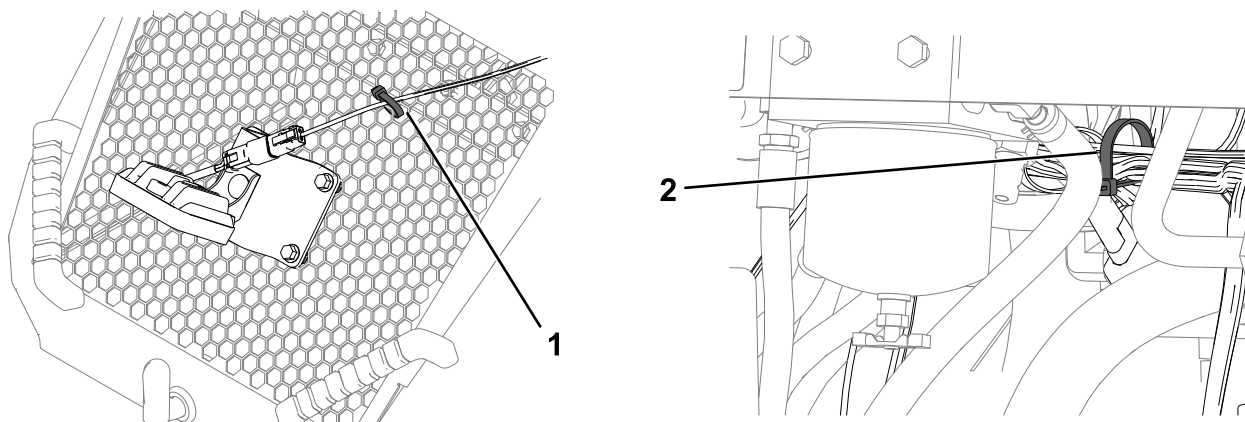
Obrázok 12

1. Konektor kabeľáže stroja z kabeľáže súpravy
2. Konektor súpravy svetiel z kabeľáže stroja

3. Konektor príslušenstva

7. Zatvorte kapotu.

8. Pomocou dvoch zväzovacích remienkov zaistíte, aby sa kabeľáž nedotýkala pohyblivých častí.



g341992

Obrázok 13

1. Zaistíte kabeľáž ku kapote.

2. Zaistíte kabeľáž ku kabeľži vnútri stroja.

6

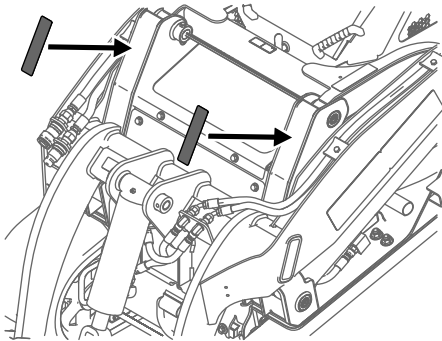
Montáž reflektorov

Diely potrebné na prevedenie tohoto kroku:

2	Dlhý reflektor
2	Krátky reflektor

Postup

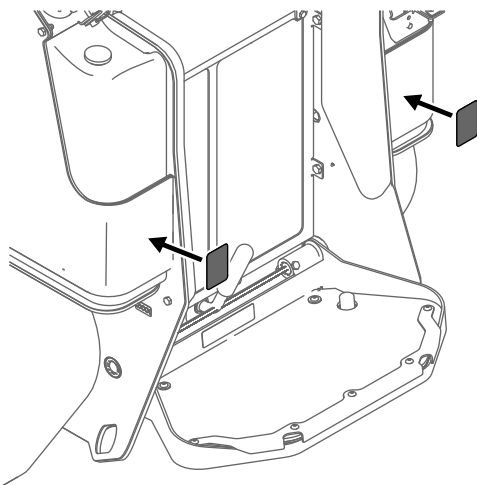
1. Nainštalujte predné reflektory.



Obrázok 14

g341818

2. Nainštalujte zadné reflektory.



Obrázok 15

g341819

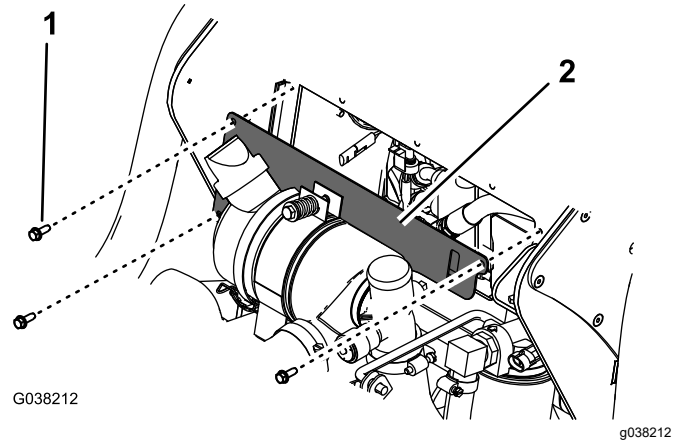
7

Dokončenie inštalácie

Nie sú treba žiadne diely

Postup

1. Spínač odpojenia batérie otočte do polohy ON (ZAPNUTÉ).
2. Zatvorte kryt pre prístup zozadu.
3. Namontujte dosku krytu.



Obrázok 16

1. Skrutka – ¼ × ¾ palca (3)
2. Doska krytu

4. Zatvorte kapotu.
5. Naštartujte stroj a overte, či svetlá pri používaní prepínača fungujú.