

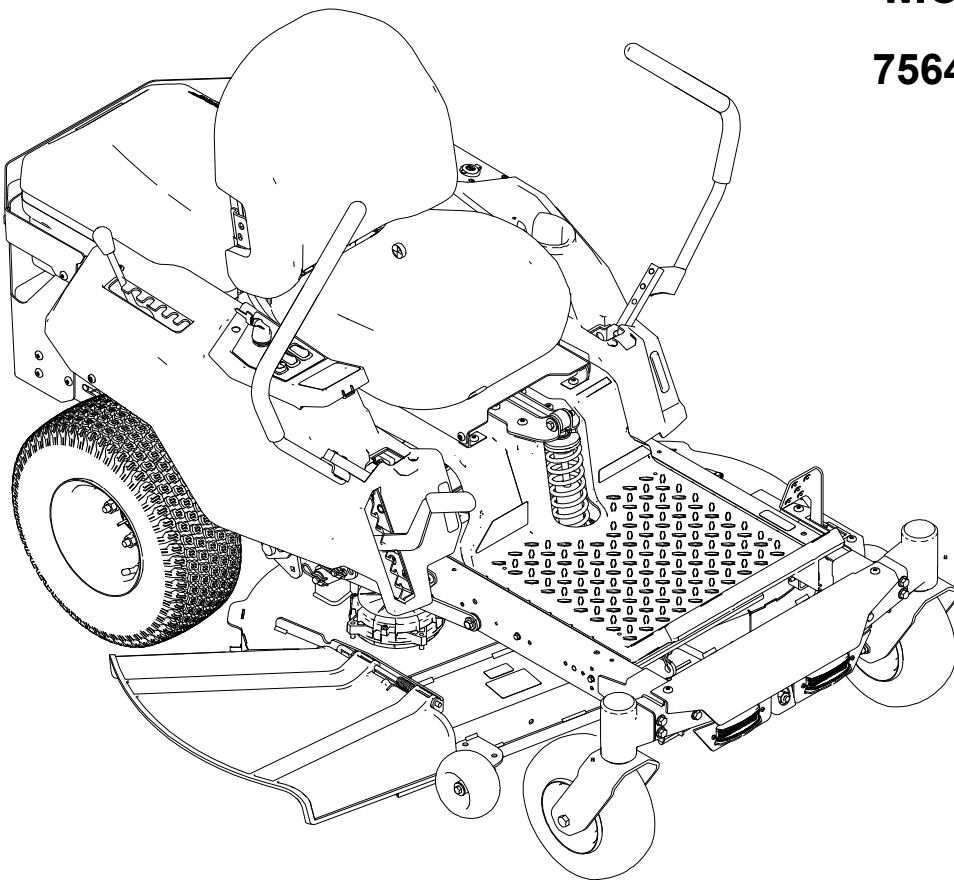


# Bruksanvisning

## eTimeCutter® eMR4275 åkgräsklippare med nollsvängradie

Modell—Serienummer

75642—40000000 och högre



3445-803A

CE UK  
CA

Översättning av originalet (SV)



\* 3 4 4 5 - 8 0 3 \* A

# Ansvarsfriskrivning och föreskriftsinformation

Produkten uppfyller alla relevanta europeiska direktiv. Mer information finns i produktens separata försäkran om överensstämmelse.

## Innehållsförteckning

Kapitel 1: Introduktion.....	1-1
Avsedd användning .....	1-1
Få hjälp .....	1-1
Kapitel 2: Säkerhet.....	2-1
Allmänna säkerhetsvarningar för maskinen.....	2-1
Säkerhetsvarningar för gräsklippare.....	2-3
Ytterligare säkerhetsmeddelanden .....	2-5
Varningssymbol.....	2-5
Allmän säkerhet .....	2-5
Lutningsindikator .....	2-6
Säkerhets- och instruktionsdekaler .....	2-7
Kapitel 3: Produktöversikt.....	3-1
Kontrollpanel.....	3-2
Parkeringsbroms .....	3-5
Rörelseglagespakar .....	3-5
MyRide® fjädringsjusteringsspak .....	3-5
Specifikationer.....	3-6
Kapitel 4: Drift.....	4-1
Före drift .....	4-1
Säkerhet före användning .....	4-1
Montera batteripaketet .....	4-2
Utföra dagligt underhåll .....	4-2
Säkerhetssystem.....	4-3
Ställa in sätet .....	4-4
Justera rörelseglagespakens höjd.....	4-4
Justera rörelseglagespakens lutning .....	4-5
Övergå till sidoutkast .....	4-5
Under drift.....	4-7
Säkerhet under användning.....	4-7
Starta maskinen .....	4-9
Stänga av motorn .....	4-9
Använda parkeringsbromsen .....	4-9
Köra maskinen .....	4-10
Använda knivreglagebrytaren (kraftuttaget).....	4-12
Sidoutkast.....	4-12
Justera klipphöjden .....	4-13
Justera antiskalpvalsarna.....	4-13
Arbetstips .....	4-14
Efter användning .....	4-15
Säkerhet efter användning .....	4-15
Ladda batteripaketet.....	4-15
Transportera maskinen .....	4-17
Kapitel 5: Underhåll.....	5-1
Säkerhet vid underhåll .....	5-1
Rekommenderat underhållsschema .....	5-2

Procedurer för förunderhåll .....	5-2
Flytta en maskin som inte fungerar .....	5-2
Höja upp maskinen .....	5-3
Underhålla elsystemet.....	5-4
Förbereda batteripaketet för återvinning .....	5-4
Kontrollera batterilådans filter.....	5-4
Underhålla drivsystemet .....	5-5
Kontrollera däcktrycket .....	5-5
Kontrollera hjulmuttrarna .....	5-5
Justera spårningen .....	5-5
Underhåll av klippdäck .....	5-7
Knivunderhåll.....	5-7
Balansera klippdäcket .....	5-10
Underhålla bromsarna.....	5-14
Testa parkeringsbromsen .....	5-14
Rengöra .....	5-15
Rengöra under klippdäcket .....	5-15
Kapitel 6: Förvaring .....	6-1
Ställa maskinen i förvar .....	6-1
Kapitel 7: Felsökning .....	7-1
Maskinfelsökning .....	7-1
Felsökning för batteri och laddare .....	7-2
Visa fel och felkod vid felsökning .....	7-4
Kapitel 8: Schema: Elschema .....	8-1



## Avsedd användning

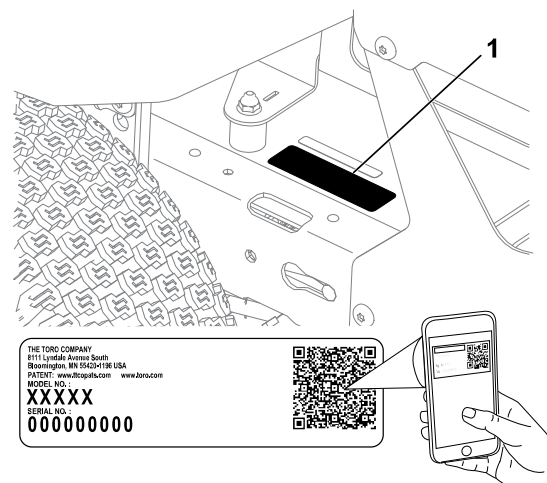
Denna åkgräsklippare med roterande knivar är avsedd att användas av privatkunder i bostadsområden. Den är huvudsakligen konstruerad för att klippa gräs på väl underhållna gräsmattor. Det kan medföra fara för dig och kringstående om maskinen används i andra syften än vad som avsetts.

Läs den här informationen noga så att du lär dig att använda och underhålla produkten på rätt sätt och för att undvika person- och produktskador. Du är ansvarig för att produkten används på ett korrekt och säkert sätt.

## Få hjälp

Besök [www.Toro.com](http://www.Toro.com) om du behöver utbildningsmaterial om säkerhet och drift, information om tillbehör, hjälp med att hitta en återförsäljare eller om du vill registrera din produkt.

Kontakta en auktoriserad återförsäljare eller Toro:s kundservice och ha produktens modell- och serienummer till hands om du har behov av service, originaldelar från Toro eller ytterligare information. Numren finns på serienummerplåten på din produkt ①. Skriv in numren i det tomma utrymmet.



G444734

### VIKTIGT

Skanna rutkoden på serienummerdekalen (i förekommande fall) med en mobil enhet för att få tillgång till information om garanti, reservdelar och annat.

<b>Modell- nummer:</b>		<b>Serie- nummer:</b>	
----------------------------	--	---------------------------	--

## Allmänna säkerhetsvarningar för maskinen



**VARNING** – läs alla säkerhetsvarningar, anvisningar och specifikationer och se alla illustrationer som medföljer maskinen.

**Underlåtenhet att följa varningarna och anvisningarna kan resultera i elektriska stötar, brand och/eller allvarliga personskador.**

Termen "maskin" i samtliga varningar nedan avser din eldrivna maskin (med sladd) eller batteridrivna maskin (utan sladd).

### 1. Arbetsplatssäkerhet

- A. **Arbetsområdet ska vara rent och väl upplyst.** Olycksrisken ökar i nedskräpade eller dåligt upplysta områden.
- B. **Använd inte maskinen i explosiva atmosfärer, t.ex. i närheten av brandfarliga vätskor, gaser eller damm.** Maskinen ger upphov till gnistor som kan antända dammet eller gaserna.
- C. **Håll barn och kringstående på avstånd när du använder maskinen.** Du riskerar att förlora kontrollen om du distraheras.

### 2. Elsäkerhet

- A. **Maskinens kontakt måste passa nätuttaget.** Du får inte modifiera kontakten på något sätt. Använd aldrig en adapterkontakt tillsammans med en jordad maskin. Risken för elektriska stötar minskar om du använder omodifierade kontakter som matchar nätuttagen.
- B. **Undvik att komma i kontakt med jordade ytor som rör, element, spisar och kylskåp.** Risken för elektriska stötar ökar om kroppen är jordad.
- C. **Utsätt inte maskinen för regn eller annan fukt.** Risken för elektriska stötar ökar om vatten tränger in i maskinen.
- D. **Använd sladden med varsamhet. Håll inte i sladden när du bär, drar eller bryter strömmen till maskinen. Håll sladden på avstånd från värme, olja, skarpa kanter och rörliga delar.** Skadade eller intrasslade sladdar ökar risken för elektriska stötar.
- E. **Använd en förlängningssladd för utomhusbruk när du använder maskinen utomhus.** Risken för elstöt minskar om du använder en sladd för utomhusbruk.
- F. **Använd jordfelsbrytare om du måste använda maskinen i en fuktig miljö.** Risken för elstöt minskar om du använder en jordfelsbrytare.

### 3. Personlig säkerhet

- A. **Var uppmärksam, koncentrerad och använd sunt förnuft när du använder maskinen. Använd inte maskinen om du är trött eller är påverkad av droger, alkohol eller medicin. Risken för allvarliga personskador ökar om du tappar koncentrationen när du använder maskinen, även om det bara är för ett ögonblick.**
- B. **Använd personlig skyddsutrustning. Använd alltid ögonskydd.**  
*Skyddsutrustning som dammask, halkfria skyddsskor eller hörselskydd som används när det behövs minskar risken för personskador.*
- C. **Förhindra oavsiktlig start. Säkerställ att reglaget är i avstängt läge innan du ansluter verktyget till nätuttaget och/eller batterierna. Att strömsätta en maskin med påslagen strömbrytare ökar risken för olyckor.**
- D. **Ta bort eventuell justeringssprint eller skruvnyckel innan du aktiverar maskinen. Kvarlämnade skruvnycklar eller sprintar i en roterande del av maskinen kan orsaka personskador.**
- E. **Sträck dig inte för långt. Bibehåll hela tiden ett stadigt fotstöd och balansen. På så sätt bibehåller du kontrollen över maskinen i oväntade situationer.**
- F. **Bär lämplig klädsel. Använd inte löst sittande kläder eller smycken. Håll hår och kläder borta från rörliga delar. Löst sittande kläder, smycken och långt hår kan fastna i rörliga delar.**
- G. **Om det går att förse enheter med dammutsugs- och uppsamlingsfunktioner ska dessa anslutas och användas på lämpligt sätt. Användning av dammuppsamlingsutrustning kan minska risken för faror i samband med damm.**
- H. **Låt inte kännedom från frekvent maskinanvändning leda till att du blir självbelåten och ignorerar säkerhetsföreskrifterna för maskinen. Ett vårdslöst agerande kan orsaka allvarliga skador på bråkdelen av en sekund.**

### 4. Korrekt användning och skötsel av maskinen

- A. **Maskinen får inte brukas med våld. Använd rätt maskin för tillämpningen i fråga. Rätt maskin presterar bättre och fungerar på ett säkrare sätt om den används för den belastning som den har konstruerats för.**
- B. **Använd inte maskinen om det inte går att använda reglaget för på- och avslagning. En maskin som inte kan styras med reglaget är farlig och måste repareras.**
- C. **Dra ut sladden från strömkällan och/eller avlägsna batterierna från maskinen, om de är löstagbara, innan du gör några justeringar, byter tillbehör eller ställer maskinen i förvaring. Sådana förebyggande säkerhetsåtgärder minskar risken för oavsiktlig start av maskinen.**
- D. **När maskinen inte används ska den förvaras utom räckhåll för barn. Låt inte någon som inte känner till maskinen eller inte har läst dessa anvisningar använda maskinen. Maskinen är farlig i händerna på utbildade användare.**
- E. **Underhåll maskinen och tillbehören. Kontrollera om det finns rörliga delar som kärvar eller är felinriktade, trasiga delar eller andra problem som kan påverka maskinens drift. En skadad maskin måste repareras innan den kan användas. Många olyckor orsakas av dåligt underhållna maskiner.**
- F. **Håll klippverktygen vassa och rena. Rätt underhållna klippverktyg med vassa skäreggar kärvar mindre och är enklare att använda.**

- G. **Använd maskinen, tillbehör, verktygsdelar osv. enligt dessa anvisningar. Beakta även de aktuella arbetsförhållandena och det arbete som ska utföras. Användning av maskinen i andra syften än de avsedda kan leda till riskfyllda situationer.**
- H. **Håll handtagen och greppytorna torra, rena och fria från olja och fett. Halkiga handtag och greppytor främjar inte säker hantering och kontroll av maskinen i oväntade situationer.**
5. **Användning och skötsel av maskinens batterier**
- A. **Ladda endast upp batteriet med den laddare som rekommenderas av tillverkaren. En laddare som är lämplig för en batterityp kan utgöra en brandrisk om den används med en annan batterityp.**
- B. **Använd uteslutande de batterier som är avsedda för maskinen. Att använda andra batterier kan öka skade- eller brandrisken.**
- C. **Ett batteri som inte används ska förvaras på avstånd från andra metallföremål som gem, mynt, nycklar, spikar, skruvar eller andra mindre metallföremål som kan leda effekten från en pol till en annan. Kortslutning av batteriet kan orsaka brännskador eller eldsvåda.**
- D. **Ett felbehandlat batteri kan läcka vätska. Undvik kontakt. Spola med vatten vid eventuell oavsiktlig kontakt. Sök läkarhjälp om vätskan kommer i kontakt med ögonen. Vätska som läcker ur batteriet kan orsaka irritationer eller brännskador.**
- E. **Använd inte batterier eller en maskin som har skadats eller modifierats. Skadade eller modifierade batterier kan bete sig oförutsägbart och orsaka brand, explosion eller personskador.**
- F. **Utsätt inte batterier eller maskinen för eld eller höga temperaturer. Exponering för brandtemperaturer över 130 °C (265 °F) kan leda till explosion.**
- G. **Följ alla laddningsanvisningar och ladda inte batterierna eller maskinen utanför det temperaturintervall som anges i anvisningarna. Felaktig laddning eller laddning i temperaturer utanför angivet intervall kan skada batteriet och öka brandrisken.**
6. **Service**
- A. **Lämna in maskinen på service hos en kvalificerad verkstad som endast använder identiska reservdelar. På så sätt äventyras inte maskinens säkerhet.**
- B. **Serva aldrig skadade batterier. Batteriunderhåll får endast utföras av tillverkaren eller auktoriserade leverantörer.**

## Säkerhetsvarningar för gräsklippare

- A. **Använd inte gräsklipparen under dåliga väderförhållanden, särskilt när det finns risk för blixtnedslag. Detta minskar risken att träffas av blixten.**
- B. **Inspektera området noggrant och titta efter vilda djur och växter där gräsklipparen ska användas. Vilda djur och växter kan skadas av gräsklipparen under drift.**

- C. **Undersök noga det område där gräsklipparen ska köras och avlägsna alla stenar, pinnar, ledningar, ben och andra främmande föremål. Utslungade föremål kan orsaka personskador.**
- D. **Innan du använder gräsklipparen måste du alltid okulärbesiktiga för att säkerställa att kniven och knivsatsen inte är sliten eller skadad. Slitna eller skadade delar ökar risken för personskador.**
- E. **Alla skydd måste sitta på plats. Skydden måste vara i fungerande skick och korrekt monterade. Ett skydd som är löst, skadat eller inte fungerar kan leda till personskador.**
- F. **Se till att alla kylflötsinlopp är fria från skräp. Blockerade luftintag och skräp kan leda till överhettning eller brand.**
- G. **Ha alltid på dig halkfria skyddsskor när du använder gräsklipparen. Kör inte maskinen barfota eller i sandaler. Detta minskar risken för att fötterna skadas vid kontakt med den rörliga kniven.**
- H. **Bär alltid långbyxor när du kör gräsklipparen. Exponerad hud ökar risken för skador från utslungade föremål.**
- I. **Kör inte gräsklipparen i sluttningar vars lutning överstiger 15 grader. Det minskar risken för att du förlorar kontrollen, slirar och välter, vilket kan leda till personskador.**
- J. **Var mycket försiktig på sluttningar. Det minskar risken för att du förlorar kontrollen, slirar och välter, vilket kan leda till personskador.**
- K. **Var mycket försiktig när du backar gräsklipparen. Var alltid medveten om omgivningarna.**
- L. **Rör inte knivarna och andra farliga rörliga delar medan de fortfarande är i rörelse. Det minskar risken för personskador från rörliga delar.**
- M. **Stäng av samtliga strömbrytare och ta ut nyckeln när du tar bort material som fastnat eller rengör gräsklipparen. Övontad start av gräsklipparen kan leda till allvarliga personskador.**

**Spara alla varningar och anvisningar för framtida bruk.**



# Ytterligare säkerhetsmeddelanden

## Varningssymbol

Varningssymbolen som visas i den här bruksanvisningen och på maskinen markerar viktiga säkerhetsmeddelanden som du måste följa för att förhindra olyckor.



**FARA** anger en överhängande fara som, om den inte undviks, **kommer att** leda till dödsfall eller allvarliga personskador.

**WARNING** anger en potentiellt farlig situation som, om den inte undviks, **kan** leda till dödsfall eller allvarliga personskador.

**VAR FÖRSIKTIG** anger en potentiellt farlig situation som, om den inte undviks, **skulle kunna** leda till lindriga eller måttliga personskador.

Två andra ord används också i den här bruksanvisningen för att markera information.

**Viktigt** anger speciell teknisk information och **Observera** anger allmän information som är värd att notera.

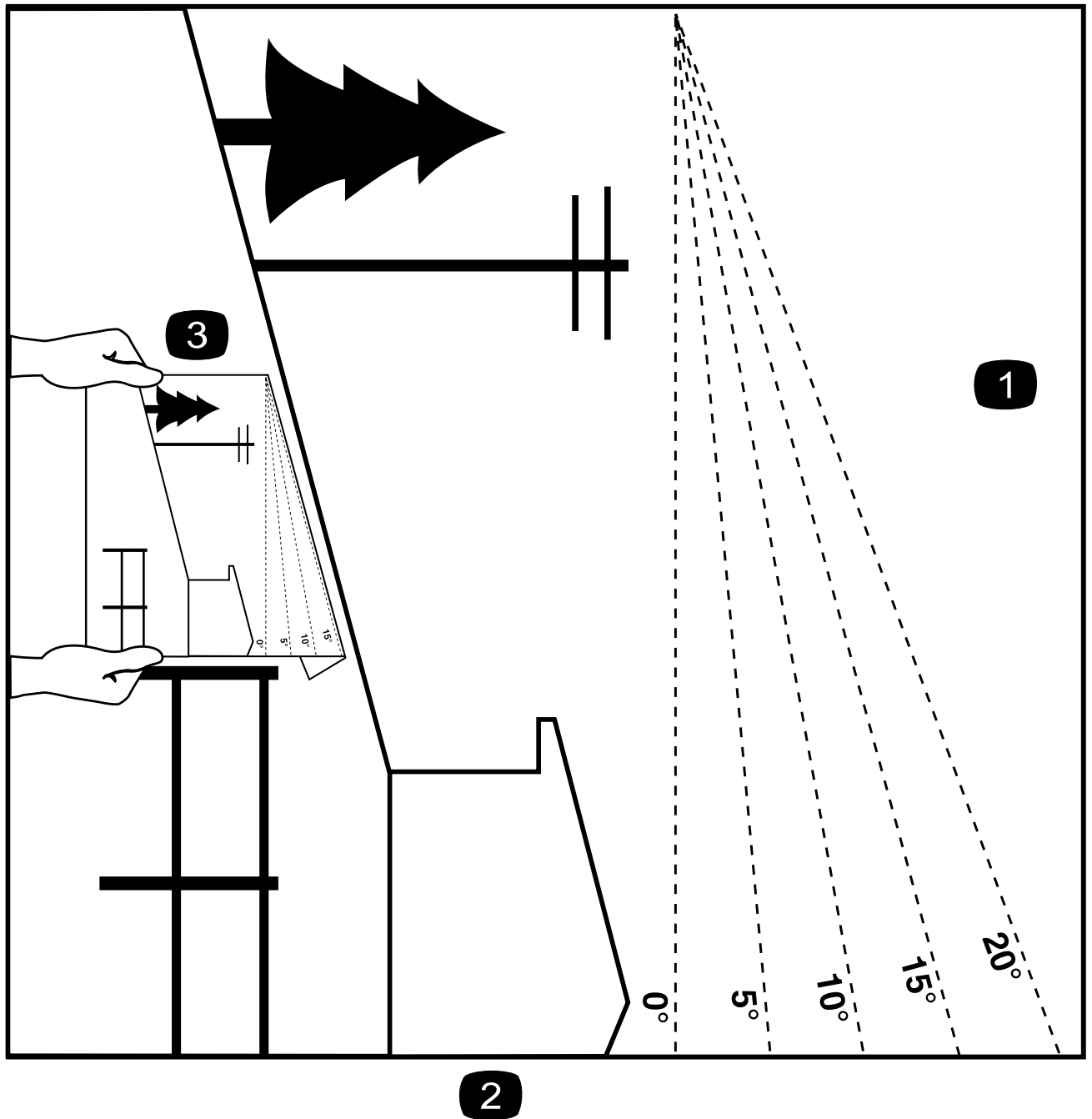
## Allmän säkerhet

Maskinen kan slita av händer och fötter och kasta omkring föremål. Följ alltid alla säkerhetsanvisningar för att förhindra allvarliga personskador eller dödsfall.

- Håll avstånd till utkastaröppningen.
- Låt endast ansvarsfulla och fysiskt kapabla personer använda maskinen.
- Stäng av maskinen, ta ut nyckeln och vänta tills alla rörliga delar har stannat innan du kliver ur förarsätet. Låt maskinen svalna innan du servar, justerar eller rengör den.

# Lutningsindikator

Du kan kopiera denna sida för personligt bruk.



G011841s

- ① Maximal lutning för maskinanvändning i sluttningar är 15 grader. Använd lutningsdiagrammet för att bestämma en slutnings lutning innan du kör i sluttningen. **Kör inte denna maskin i sluttningar vars lutning överstiger 15 grader.** Vik längs linjen för rekommenderad lutning.
- ② Rikta in kanten efter en lodrät linje som ett träd, en byggnad, en staketstolpe eller liknande.
- ③ Exempel på hur du jämför sluttningen med den vikta kanten

# Säkerhets- och instruktionsdekaler



Säkerhetsdekaler och säkerhetsinstruktionerna är fullt synliga för föraren och finns nära alla potentiella farozoner. Ersätt dekaler som har skadats eller saknas.

## Dekal del: 130-0731

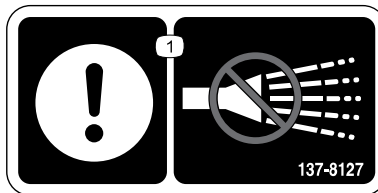


s\_decal130-0731

① Varning! Risk för utslungade föremål. Håll riktaren på plats.

② Avkapningsrisk för händer och fötter, gräsklipparkniv – håll avstånd till rörliga delar.

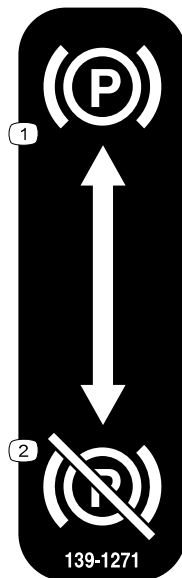
## Dekal del: 137-8127



s\_decal137-8127

① Obs – spruta inte med högtrycksvatten.

## Dekal del: 139-1271



s\_decal139-1271

① Parkeringsbroms – koppla in

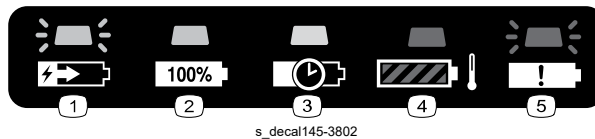
② Parkeringsbroms – koppla ur

## Dekal del: 139-2397



s\_decal139-2397

## Dekaldel: 145-3802



s\_decal145-3802

- 1 Batteripaketet laddas.
- 2 Batteripaketet är fulladdat.
- 3 Batteripaketet som laddas är i standby-läge under tiden som andra batterier laddas (beroende på laddningsläge).
- 4 Batteripaketets temperatur ligger över eller under lämpligt temperaturintervall.
- 5 Laddningsfel för batteripaket.

## Dekaldel: 145-8263



decal145-8263

- 1 Läs bruksanvisningen.
- 2 Återvinn batteriet.
- 3 Kassera inte på felaktigt sätt.
- 4 Förvaras skyddat från eld och öppna lågor.
- 5 Se till att enheten inte utsätts för regn.

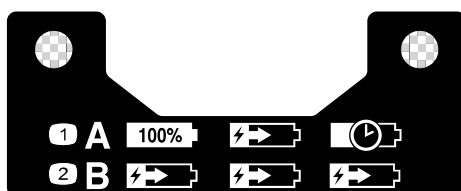
## Dekaldel: 145-8265



decal145-8265

- 1 Batteriets laddningsstatus

## Dekaldel: 145-8275



s\_decal145-8275

- 1 Serieladdningsläge – ett batteri i taget laddas helt (andra batterier förblir i standby-läge).
- 2 Parallellt laddningsläge – alla batterier laddas till samma nivå.

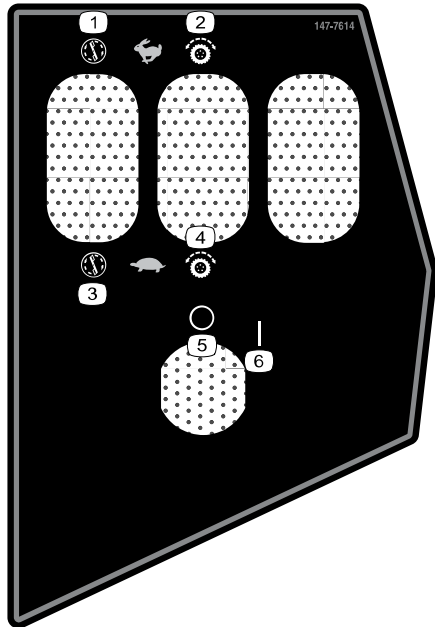
## Dekal del: 147-0290



decal147-0290

① Varning – ljuset är starkt. Titta inte rakt in i ljuset.

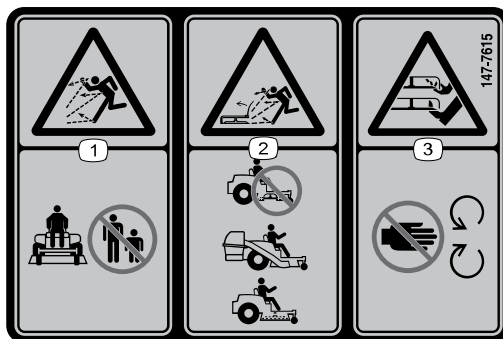
## Dekal del: 147-7614



decal147-7614

- ① Knivreglage – snabbt
- ② Hjuldrivning – snabb
- ③ Knivreglage – långsamt
- ④ Hjuldrivning – långsam
- ⑤ Av
- ⑥ På

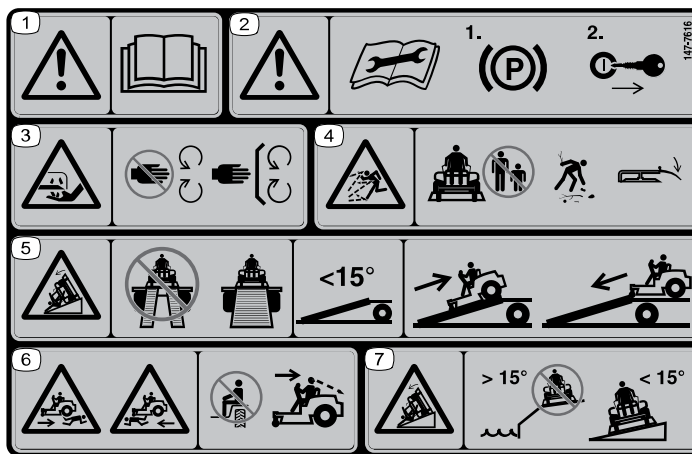
## Dekal del: 147-7615



decal147-7615

- ① Risk för utslungade föremål – håll kringstående på avstånd.
- ② Risk för utslungade föremål – använd inte klipparen utan att riktaren, utkastarluckan och gräsuppsamlingsystemet är på plats.
- ③ Avkapnings-/avslitningsrisk för händer och fötter, gräsklipparkniv – håll avstånd till rörliga delar.

## Dekal: 147-7616

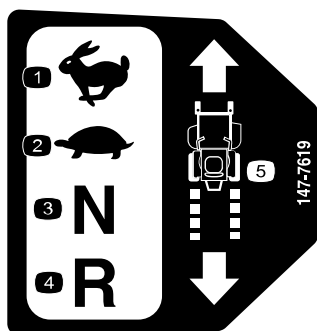


decal147-7616

**Obs!** Maskinen har testats och uppfyller branschstandardens krav på statisk stabilitet i sidled och i längdriktning, och den högsta rekommenderade lutningen anges på dekalen. Gå igenom instruktionerna för körning av maskinen i sluttningar i *bruksanvisningen* och beakta aktuella förutsättningar för att fastställa om maskinen kan användas under de förhållanden som för närvarande råder på arbetsplatsen. Förändringar i terrängen kan leda till att maskinens manövrering i sluttningar förändras.

- ① Varning – läs *bruksanvisningen*.
- ② Varning – koppla in parkeringsbromsen och ta ut nyckeln innan du utför underhåll.
- ③ Avkapnings-/avslitningsrisk för händer – håll avstånd till rörliga delar och se till att alla skydd sitter på plats.
- ④ Risk för utslungade föremål – håll kringstående på avstånd. Plocka upp eventuellt skräp och se till att riktaren är på plats.
- ⑤ Vältrisk – använd inte två ramper när du lastar maskinen på ett släp. Använd en ramp som är tillräckligt bred för maskinen och som inte lutar mer än 15 grader. Backa när du kör på rampen och kör framåt när du kör av.
- ⑥ Risk för överkörning – skjutsa inte passagerare och titta nedåt och bakom dig när du backar.
- ⑦ Vältrisk – använd inte maskinen nära stup eller på sluttningar som lutar mer än 15 grader. Använd endast på sluttningar som lutar mindre än 15 grader.

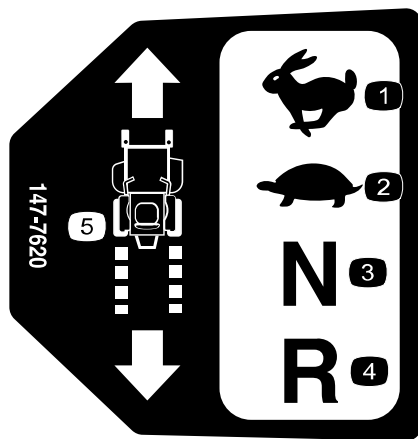
## Dekal: 147-7619



decal147-7619

- ① Snabbt
- ② Långsamt
- ③ Neutral
- ④ Back
- ⑤ Drivreglage

## Dekal del: 147-7620



decal147-7620

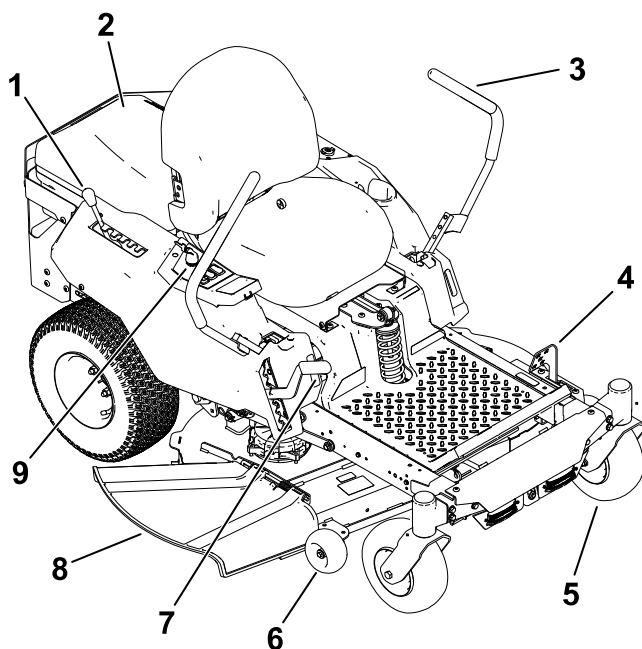
- ① Snabbt
- ② Långsamt
- ③ Neutral
- ④ Back
- ⑤ Drivreglage

## Dekal del: 147-7621



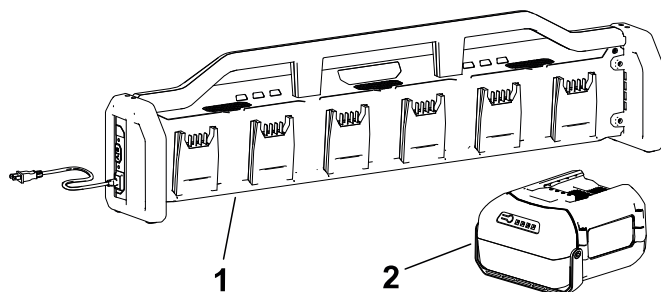
decal147-7621

- ① Läs bruksanvisningen.
- ② Fullständig funktion
- ③ Begränsad funktion
- ④ Ingen funktion/extremt begränsad funktion



G427499

- ① Justeringsspak MyRide®-fjädring
- ② Batterilåda
- ③ Rörelsereglagespak
- ④ Parkeringsbroms
- ⑤ Svänghjul
- ⑥ Antiskalpvals
- ⑦ Klipphöjdsreglage
- ⑧ Gräsriktare
- ⑨ Kontrollpanel



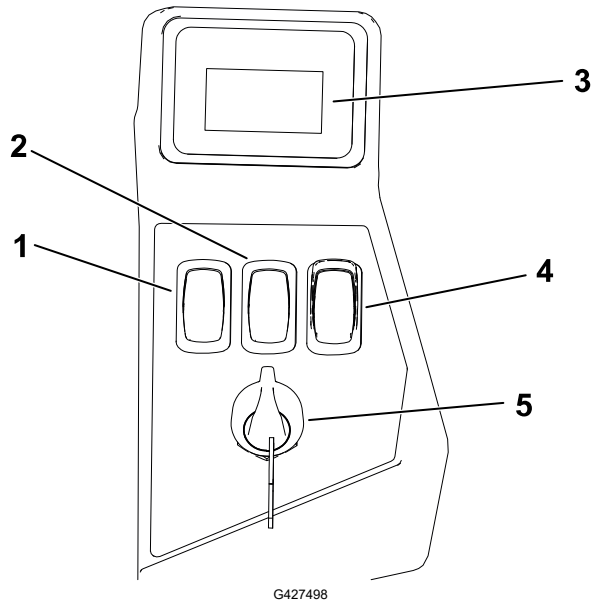
G448680

- ① Batteriladdare
- ② Batteripaket (4 ingår)



# Kontrollpanel

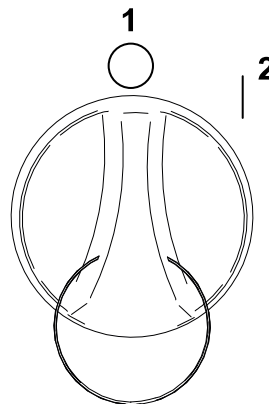
Bekanta dig med alla reglage innan du startar och använder maskinen.



- ① Knivhastighetsbrytare
- ② Brytare för hjuldrivningshastighet
- ③ Informationsskärm
- ④ Knivreglagebrytare (kraftuttag)
- ⑤ Tändningslås

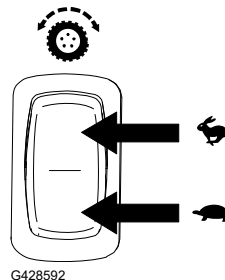
## Tändningslås

Använd tändningslåset för att slå PÅ (2) eller stänga AV maskinen (1). Vrid nyckeln förbi det PÅSLAGNA läget för att starta maskinen.



## Brytare för hjuldrivningshastighet

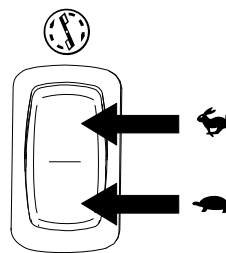
Använd brytaren för att välja högre eller lägre hastighet.



## Knivhastighetsbrytare

Använd knivhastighetsbrytaren för att välja snabbare eller långsammare knivhastighet.

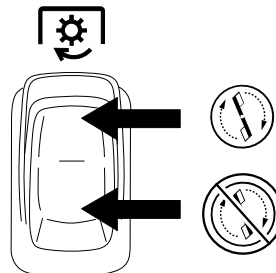
**Obs!** Använd det **SNABBA** läget för bästa klippresultat och använd **DET LÅNGSAMMA** läget för lägre energiförbrukning.



G428591

## Knivreglagebrytare (kraftuttag)

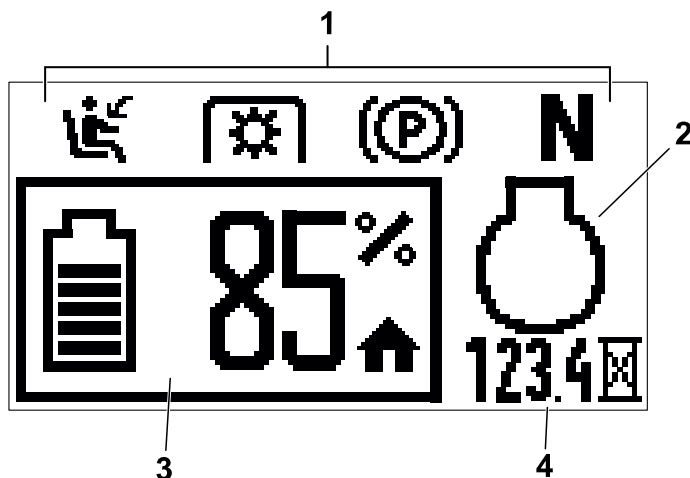
Knivreglagebrytaren är märkt med en kraftuttagssymbol (kraftuttaget) och kopplar på och av strömmen till klipparknivarna.



G428617

## Informationsskärm

Informationsdisplayen visar meddelanden och maskinens status (t.ex. drifttimmar, batteriladdning, komponentpositioner).



G427630

- ① Förreglingsindikatorer
- ② Motorstatus (visas endast under aktiva fel)
- ③ Batteristatus/laddning
- ④ Drifttimmar

# Informationsskärm (fortsättning)

## Displayikon

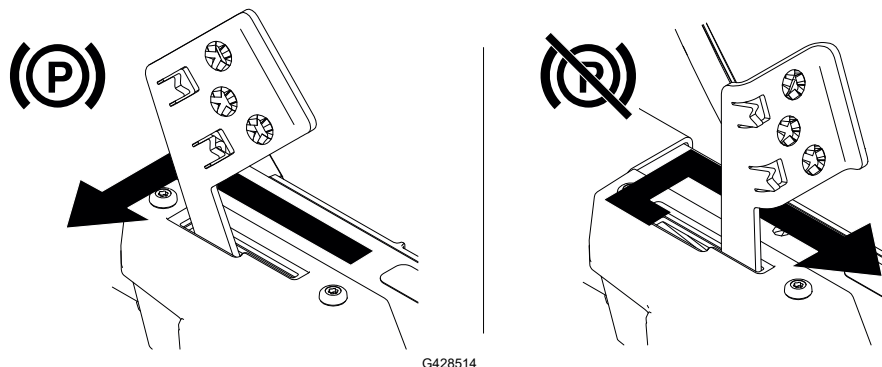
	Föraren sitter inte på sätet.
	Knivreglagebrytaren (PTO) är inkopplad.
	Knivreglagebrytaren (kraftuttaget) är inkopplad men maskinen hindrar knivarna från att gå. Kontrollera förreglingarna eller de aktiva maskinfelen.
	Parkeringsbromsen är inkopplad. När detta blinkar lossar du parkeringsbromsen innan du kör maskinen.
	Rörelsereglagespakarna är i det NEUTRALA LÄSLÄGET. När läget blinkar flyttar du spakarna inåt innan du kör maskinen.
	Timmätare
	Koppla in parkeringsbromsen.

	Batteritemperaturen är för hög.
	Batteribelastningen är för hög.
	Nödkörningsläget är aktivt.
	Motortemperaturen är för hög.
	Motorbelastningen är för hög.
	Felkod

# Parkeringsbroms

Koppla in parkeringsbromsen för att undvika oavsiktlig maskinrörelse när du stänger av maskinen.

Du kan använda parkeringsbromsen för att stanna maskinen i nödsituationer eller när ett maskinfel inaktiverar gasreglagen.



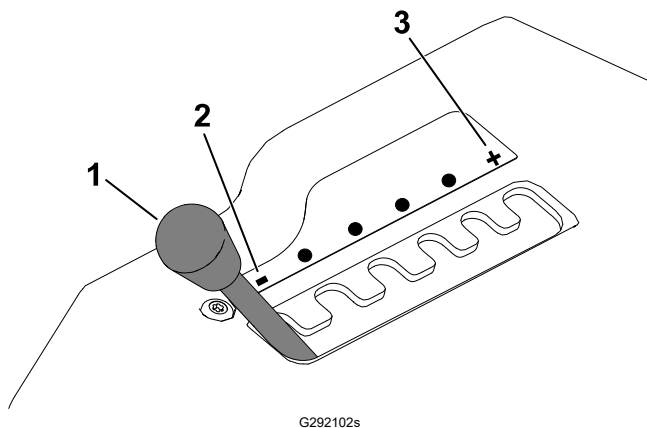
# Rörelseregglagespakar

Använd rörelseregglagespakarna för att köra maskinen framåt och bakåt och för att svänga åt olika håll.

# MyRide® fjädringsjusteringsspak

För maskiner med MyRide-fjädringssystem

Använd justeringsspaken för att justera sätets fjädring för mjuk och bekväm körning.



- ① Justeringsspak
- ② Mjukare fjädring
- ③ Hårdare fjädring

# Specifikationer

**Obs!** Specifikationer och konstruktion kan komma att ändras utan föregående meddelande.

## Maskin

Klippbredd	107 cm
Bredd med riktaren nedåt	136 cm
Bredd med riktaren nedåt	116 cm
Längd	185 cm
Höjd	114 cm
Vikt	250 kg

## Medföljande batteripaket

Modell	68810
Antal som medföljer maskinen	4
Batteripaketets kapacitet	10,0 Ah 540 Wh
Batteritillverkarens angivna klass = 60 V max och 54 V nominellt. Den faktiska spänningen varierar med belastningen.	

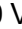


## Kompatibla batteripaket

Modell	81820	81825	81850	81860	81875	68810
Batteripaketetskapacitet	2,0 Ah 108 Wh	2,5 Ah 135 Wh	4,0 Ah 216 Wh	6,0 Ah 324 Wh	7,5 Ah 405 Wh	10,0 Ah 540 Wh
Batteritillverkarens angivna klass = 60 V max och 54 V nominellt. Den faktiska spänningen varierar med belastningen.						

## Medföljande batteriladdare

Modell	66560
Typ	Flex-Force Power System Pro 60 V-batteriladdare med sex uttag
Indata	220 till 240 V AC ~5,0 A, 50/60 Hz
Uteffekt	60 V LIKSTRÖM $\equiv$ 12,0 A MAX

## Kompatibla batteriladdare

Modell	81802	81805	81801
Typ	Litiumjonbatteriladdare (max. 60 V)	Snabbladdare för litiumjonbatteri, max 60 V	Litiumjonbatteriladdare (max. 60 V)
Indata	100 till 240 V AC ~2,0 A, 50/60 Hz	100 till 240 V AC ~5,0 A, 50/60 Hz	220 till 240 V AC ~2,0 A, 50–60 Hz
Uteffekt	60 V DC  2,0 A MAX	60 V DC  5,5 A MAX	60 V DC  1,0 A MAX

## Lämpliga temperaturintervall

Laddning/förvaring	5 °C till 40 °C*
Batteridrift	-30 °C till 49 °C
Maskindrift	5 °C till 40 °C

\* Laddningstiden förlängs om du inte laddar batteripaketet inom detta temperaturintervall.

Förvara maskinen, batteripaketet och batteriladdaren på en ren och torr avsides plats.

## Redskap/tillbehör

Det finns ett urval av godkända redskap och tillbehör från Toro som du kan använda för att förbättra och utöka gräsklipparens kapacitet. Kontakta en auktoriserad återförsäljare eller auktoriserad Toro-distributör eller gå till [www.Toro.com](http://www.Toro.com) för att se en lista över alla godkända redskap och tillbehör.

Använd endast originalreservdelar och tillbehör från Toro för att garantera optimal prestanda och säkerhet för produkten.

## Före drift

### Säkerhet före användning

- Kör endast maskinen om alla säkerhetsbrytare och andra säkerhetsanordningar sitter på plats och fungerar.
- Gör följande innan du (oavsett anledning) stiger ur förarsätet:
  - Ställ maskinen på ett plant underlag.
  - Koppla ur drivenheterna och kraftuttaget.
  - Koppla in parkeringsbromsen.
  - Stäng av maskinen och ta ut nyckeln.
  - Vänta tills alla rörliga delar har stannat.
- Före klippning ska du alltid kontrollera att knivarna, knivskruvarna och klippenheterna är i gott fungerande skick.
- Denna produkt genererar ett elektromagnetiskt fält. Om du använder en implanterbar elektronisk medicinteknisk produkt ska du kontakta din vårdgivare innan du använder den här produkten.
- Använd endast tillbehör och redskap som har godkänts av Toro.
- Låt inte passagerare åka på maskinen och håll kringstående personer och husdjur på avstånd från maskinen under drift.
- Maskinen kan producera en ljudeffektnivå vid förarens öra som överstiger 85 dBA när tillbehör installeras. Detta kan orsaka hörselnedsättning vid längre exponeringsperioder. Använd hörselskydd när du kör maskinen med installerade tillbehör.
- Innan du använder maskinen ska du se till att förarkontrollerna och antingen gräsriktaren eller hela gräsuppsamlingssystemet sitter på plats och fungerar korrekt. I annat fall ska du inte använda maskinen.
- Knivarna ska stanna när du stänger av maskinen. Om de inte stannar ska du genast sluta använda maskinen och kontakta en auktoriserad återförsäljare.
- Stoppa maskinen och redskapen om någon kommer i närheten av arbetsområdet.

# Montera batteripaketet

Alla batterier i Flex-Force Power System® kan användas med maskinen.

Installera minst tre fulladdade batterier, med 4 Ah eller högre, för bästa klippresultat. Två eller färre batterier, eller batterier med lägre strömstyrka, kanske bara ger tillräckligt med ström för att driva maskinen. Installera fler batterier och/eller batterier med högre strömstyrka för att öka maskinens drifttid.

---

## VIKTIGT

---

**Använd batteripaketet endast i temperaturer som ligger inom rätt intervall. Se [Specifikationer, page 3–6](#).**

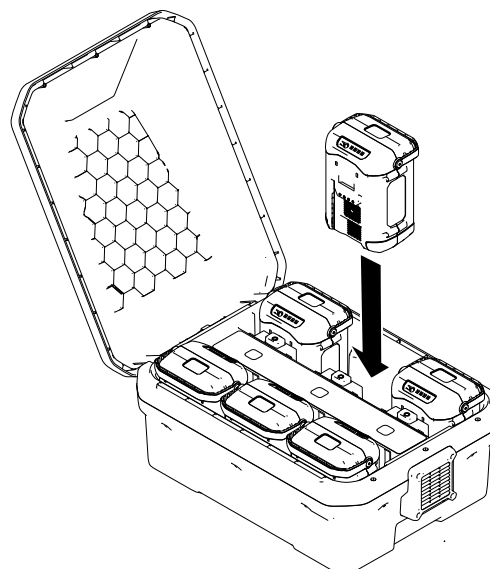
---

1. Se till att ventilationsöppningarna på batterierna är fria från damm och skräp.
2. Lyft batterifackets lock.
3. Rikta in håligheten i batteripaketet med spetsen på laddaren och skjut in batteripaketet i facket tills det låses på plats med ett tydligt klick.
4. Vrid tändningslåset till läget PA och säkerställ att LED-lampan bredvid varje batteripaket tänds.

**Obs!** Se [7 Felsökning, page 7–1](#) om en lampa inte tänds för ett batteripaket.

5. Stäng batterifackets lock.

**Obs!** Om du inte kan stänga batterifackets lock helt är batterierna inte helt installerade.



G445491

## Utföra dagligt underhåll

Innan du startar maskinen varje dag bör du utföra de procedurer som ska utföras vid varje användning/dagligen som anges i underhållsschemat.



# Säkerhetssystem

Säkerhetssystemet är konstruerat för att förhindra att maskinen körs eller att knivarna kopplas in när parkeringsbromsen är urkopplad:

Systemet stänger dessutom av knivarna när du reser dig från sätet.



## VARNING



Om säkerhetsbrytarna är fränkopplade eller skadade kan maskinen plötsligt gå igång, vilket kan leda till personskador.

- Gör inga otillåtna ändringar på säkerhetsbrytarna.
- Kontrollera säkerhetsbrytarnas funktion dagligen och byt ut eventuella skadade brytare innan du kör maskinen.

## Testa säkerhetssystemet

Testa säkerhetssystemet före varje användningstillfälle. Låt en auktoriserad serviceverkstad reparera systemet omedelbart om det inte fungerar enligt nedanstående beskrivning.

1. Sitt på sätet, starta maskinen och koppla ur parkeringsbromsen.
2. Koppla in knivreglagebrytaren (kraftuttaget) och res dig något från sätet.

Klipparknivarna ska stängas av och följande ikoner ska visas på informationsdisplayen.



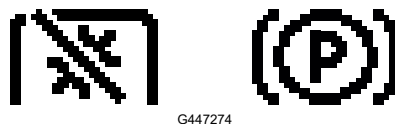
3. Sitt på sätet och koppla ur knivreglagebrytaren.
4. För långsamt rörelseglagespakarna framåt och res dig något från sätet.

Maskinen ska sluta röra sig och visa följande ikon.



5. Sitt på sätet och koppla in parkeringsbromsen samt knivreglagebrytaren.

Klipparknivarna ska inte kopplas in och följande ikoner ska visas på informationsdisplayen.



6. Koppla ur knivreglagebrytaren.

# Säkerhetssystem (fortsättning)

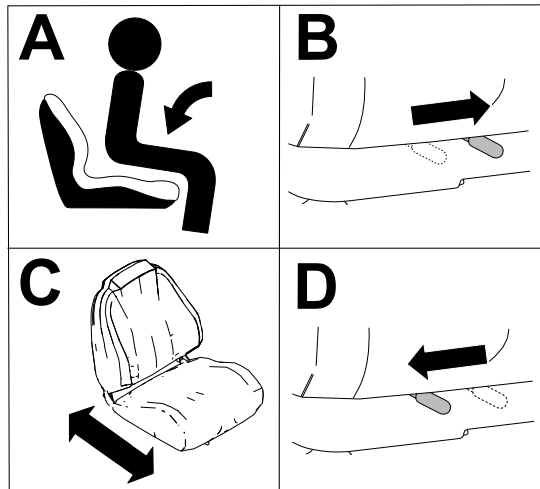
7. Kontrollera att parkeringsbromsen är ilagd och för långsamt rörelsereglagespakarna framåt.

Maskinen ska inte röra sig och följande ikon ska visas på informationsdisplayen.



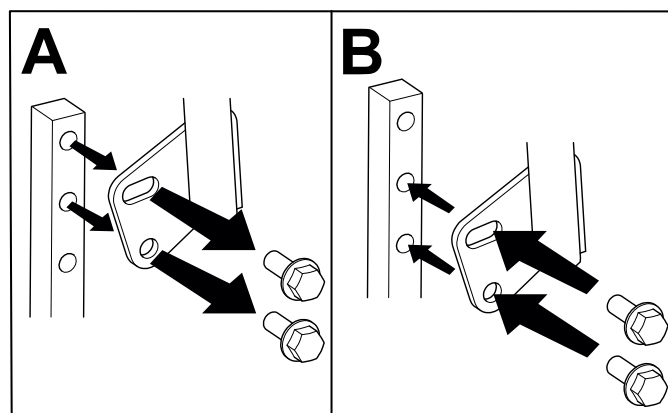
8. Stäng av maskinen och ta ut nyckeln.

## Ställa in sätet



## Justera rörelsereglagespakens höjd

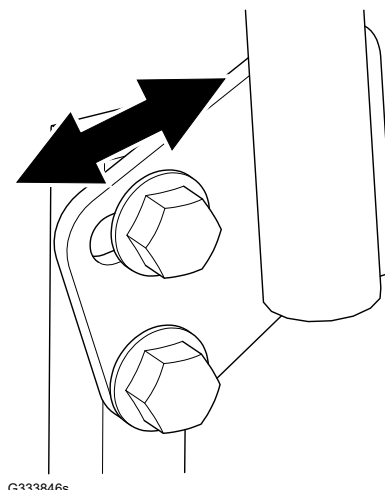
Justera rörelsereglagespakarna högre eller lägre så att det blir bekvämt för dig.



# Justera rörelsereglagespakens lutning

Justera rörelsereglagespakarna framåt eller bakåt så att det blir bekvämt för dig.

1. Lossa på den övre skruven.
2. Lossa den nedre skruven så pass mycket att du kan svänga styrspaken framåt och bakåt.
3. Dra åt båda skruvarna.
4. Gör likadant med den andra reglagespaken.



## Övergå till sidoutkast

Montera fästelementen i de hål i klippdäcket som de ursprungligen satt i. På så sätt kan du vara säker på att inga hål är öppna när du använder klippdäcket.



### VARNING

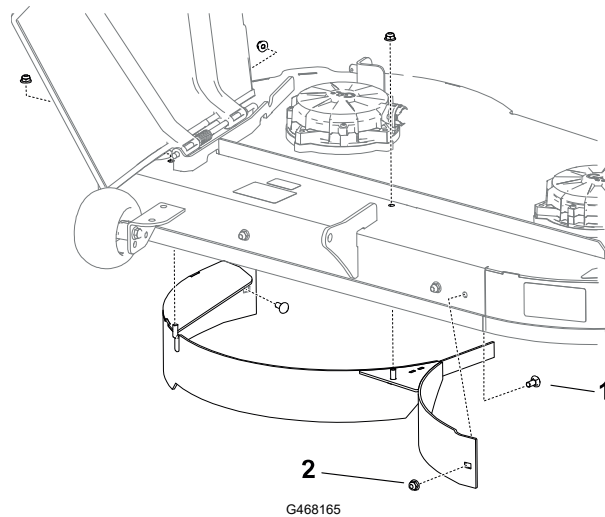


**Om det finns öppna hål i maskinen riskerar du och andra personer att träffas av utslungat skräp och få allvarliga personskador.**

- **Kör aldrig maskinen om inte fästelement har monterats i samtliga hål i klipparkåpan.**
- **Montera fästelementen i monteringshålen när du tar bort mullningsskärmen.**

1. Parkera maskinen på en plan yta, koppla ur knivreglagebrytaren och koppla in parkeringsbromsen.
2. Stäng av maskinen, ta ut nyckeln och vänta tills alla rörliga delar har stannat innan du kliver ur förarsätet.
3. Höj klippdäcket till den högsta klipphöjden.
4. Ta bort batterierna från maskinen.
5. Ta bort skärmen enligt bilden.

# Övergå till sidoutkast (fortsättning)

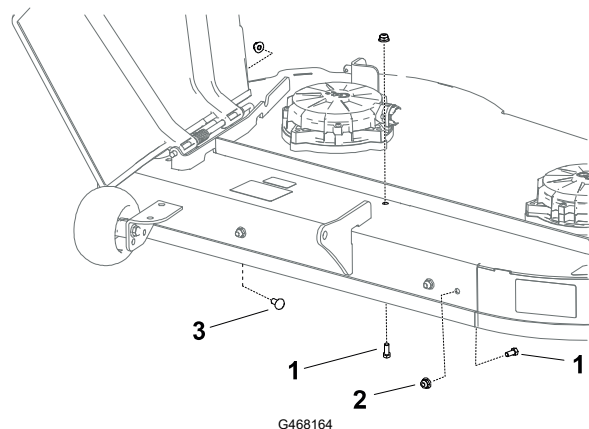


① Vagnsskruv – 5/16 x 3/4 tum (2)

② Mutter – 5/16 tum (4)

6. Använd två nya sexkantskruvar från påsen med lösa delar, en befintlig vagnsskruv och tre befintliga låsmuttrar och montera fästelementen i de öppna hålen.

**Obs!** Montera fästelementen så att muttrarna är utanför klippdäcket. Du behöver inte montera fästelement i det övre hålet under utkastaren.



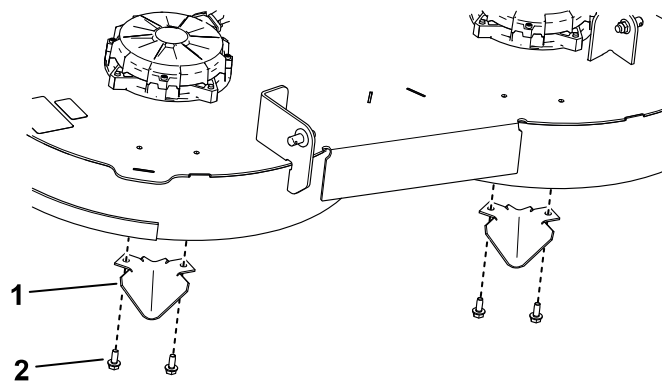
① Ny sexkantskruv – 5/16 x 3/4 tum (2)

③ Befintlig vagnsskruv – 5/16 x 3/4 tum

② Befintlig mutter – 5/16 tum (3)

7. Ta bort de två stötskärmarna och montera fästelementen i de öppna hålen.

# Övergå till sidoutkast (fortsättning)



G468337

① Stötskärm (2)

② Gängformande skruv – 5/16 x 3/4 tum (4)

8. Installera batteripaketet.

## Under drift

### Säkerhet under användning

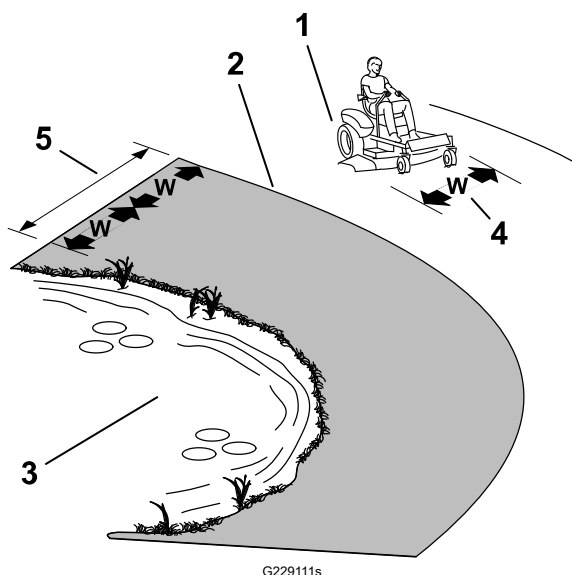
- Se till att alla drivenheter är i neutralläge innan du startar maskinen.
- Undvik gropar, fåror, gupp, stenar och andra dolda faror. Var försiktig när du närmar dig hörn med skymd sikt, buskage, träd, högt gräs eller andra objekt som kan skymma hinder eller försämra sikten. Ojämn terräng kan göra att maskinen välter.
- Stäng av maskinen och koppla ur klippenhetens drivning om du råkar köra på något främmande föremål eller om det uppstår onormala vibrationer. Kontrollera om klippenheten har skadats och reparera eventuella skador innan du startar och kör maskinen igen.
- Sakta ned och var uppmärksam och försiktig när du svänger och korsar vägar och trottoarer med maskinen. Lämna alltid företräde.
- Använd inte maskinen som bogserfordon.
- Vänd klipparen så att gräsklippen inte träffar kringstående under klippningen. Rikta inte det utkastade materialet mot en vägg eller annat hinder – det kan kastas tillbaka mot föraren. Stanna knivarna, sänk farten och var försiktig när du kör på andra underlag än gräs och när maskinen transporteras.
- Lämna inte en maskin som är i gång utan uppsikt.
- Var uppmärksam och stäng av maskinen om barn kommer in på området.

### Säkerhet i sluttningar

- Sluttningar är en betydande faktor vid olyckor som orsakas av att föraren förlorat kontrollen eller att maskinen välter, vilket kan innebära livsfara eller leda till allvarliga personskador. Det är föraren som är ansvarig för säker manövrering i sluttningar. Om du kör maskinen i en sluttning måste du vara extra försiktig. Vidta följande åtgärder innan du använder maskinen i en sluttning:

# Säkerhet under användning (fortsättning)

- Läs och ta till dig sluttningsanvisningarna i bruksanvisningen och på maskinen.
- Använda en vinkelindikator för att fastställa områdets ungefärliga lutning.
- Kör aldrig i backar vars lutning överstiger 15 grader.
- Utvärdera dagligen förhållandena på platsen för att fastställa om sluttningen är säker för maskindrift. Använd sunt förnuft och ett gott omdöme när du utför utvärderingen. Förändringar i terrängen, t.ex. fukt, kan snabbt påverka hur maskinen fungerar i en sluttning.
- Identifiera faror nere vid slutet av sluttningen. Kör inte maskinen nära stup, diken, flodbäddar, vatten eller andra riskfyllda områden. Maskinen kan välta plötsligt om ett hjul kör över en kant eller kanten ger vika. Håll säkert avstånd (dubbel maskinbredd) mellan maskinen och riskfyllda områden. Använd en manuell gräsklippare eller en handtrimmer för att klippa gräs i dessa områden.



- ① Säkra områden – använd maskinen på sluttningar med mindre än 15 graders lutning och på plana underlag.
- ② Farliga områden – använd en manuell gräsklippare och/eller en handtrimmer på sluttningar vars lutning överstiger 15 grader och i närheten av stup och vattendrag.
- ③ Vattendrag
- ④ W = maskinens bredd
- ⑤ Håll säkert avstånd (dubbel maskinbredd) mellan maskinen och riskfyllda områden.

- Undvik att starta, stänga av eller svänga med maskinen i sluttningar. Undvik att göra plötsliga ändringar i hastighet eller riktning, sväng långsamt och gradvis.
- Använd inte maskinen under förhållanden där det råder tvekan om dragkraft, styrning eller stabilitet. Observera att om du kör maskinen på vått gräs, tvärs över sluttningar och nedför en sluttning kan maskinen förlora dragkraft. Om drivhjulen tappar dragkraft kan det leda till att maskinen glider och att du förlorar kontrollen över bromsning och styrning. Maskinen kan glida även om drivhjulen stoppas.
- Ta bort eller märk ut hinder som t.ex. diken, hål, fåror, gupp, stenar eller andra dolda faror. Det kan finnas dolda hinder i högt gräs. Ojämn terräng kan göra att maskinen välter.
- Var extra försiktig när du kör med tillbehör eller redskap, t.ex. gräsuppsamlingssystem. Dessa kan ändra maskinens stabilitet och leda till att du förlorar kontrollen. Följ anvisningarna för motvikterna.
- Om möjligt ska däcket hållas nedsänkt mot marken när du kör i sluttningar. Om klippdäcket höjs vid körning i sluttningar kan maskinen bli instabil.

# Starta maskinen

1. Sitt på sätet.
2. Vrid tändningslåset förbi det PÅSLAGNA läget och släpp det.
3. Vänta tills startskärmen försvinner från informationsdisplayen innan du använder maskinen (cirka 3 till 5 sekunder).

# Stänga av motorn



## VAR FÖRSIKTIG



**Barn eller kringstående kan skadas om de flyttar eller försöker köra en maskin som har lämnats utan uppsikt.**

**Ta alltid ut nyckeln och koppla in parkeringsbromsen när du lämnar maskinen utan uppsikt.**

1. Parkera maskinen på ett plant underlag.
2. Koppla ur knivreglagebrytaren (kraftuttaget).
3. För rörelsereglagen utåt till det NEUTRALA LÅSLÄGET.
4. Ansätt parkeringsbromsen.
5. Vrid tändningslåset till läget AV och ta ut nyckeln.
6. Vänta tills alla rörliga delar har stannat innan du kliver ur förarplatsen.

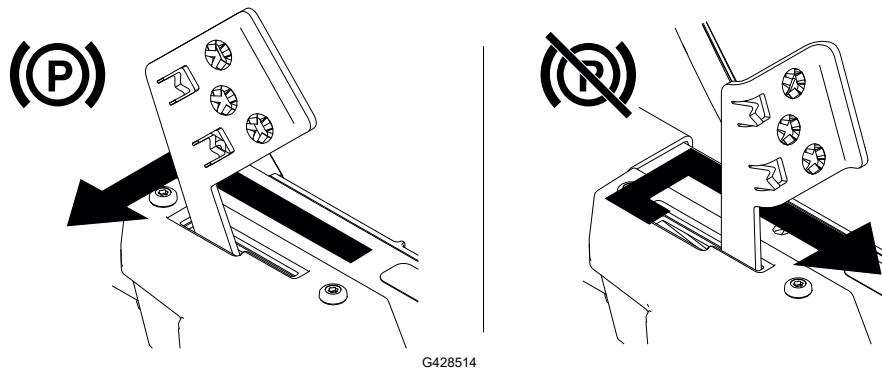
# Använda parkeringsbromsen

Koppla in parkeringsbromsen för att undvika oavsiktlig maskinrörelse när du stänger av maskinen.

- Koppla in parkeringsbromsen genom att använda foten för att trycka ned parkeringsbromspedalen och flytta den åt vänster till spärren.
- Koppla ur parkeringsbromsen genom att trycka ned pedalen med foten, flytta parkeringsbromspedalen åt höger ut ur spärren och långsamt släppa den.

Du kan använda parkeringsbromsen för att stanna maskinen i nödsituationer eller när ett maskinfel inaktiverar gasreglagen.

# Använda parkeringsbromsen (fortsättning)



## Köra maskinen



### VAR FÖRSIKTIG



Om du placerar den ena spaken för långt framför den andra kommer maskinen att rotera mycket snabbt. Det kan göra att du förlorar kontrollen över maskinen, vilket kan leda till personskador för dig och skador på maskinen.

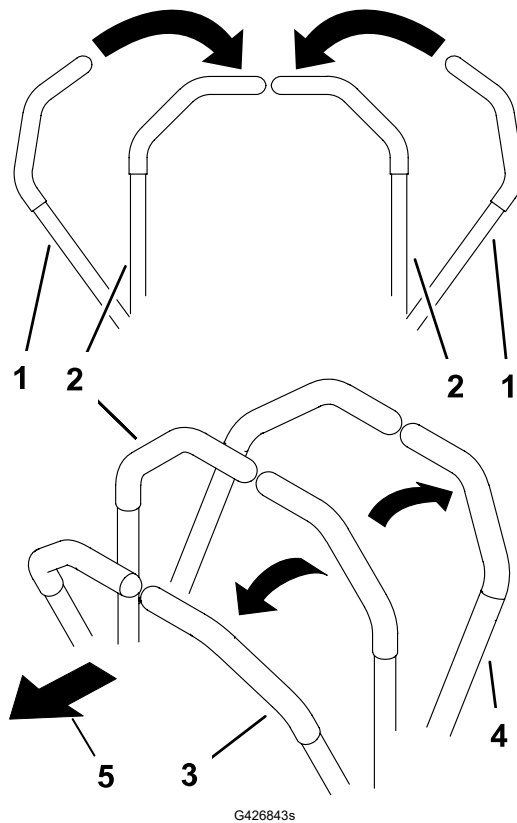
Sakta ned innan du gör en skarp sväng.

Drivhjulen svänger oberoende av varandra och drivs av motorer på varje axel. Du kan svänga ena sidan bakåt och den andra framåt så att maskinen snurrar istället för att svänga. Detta gör maskinen mycket mer lättmanövrerad, men det kan ta ett tag att vänja sig vid rörelserna.

1. För ner rörelsereglegespakarna till det olåsta mittläget.



# Köra maskinen (fortsättning)



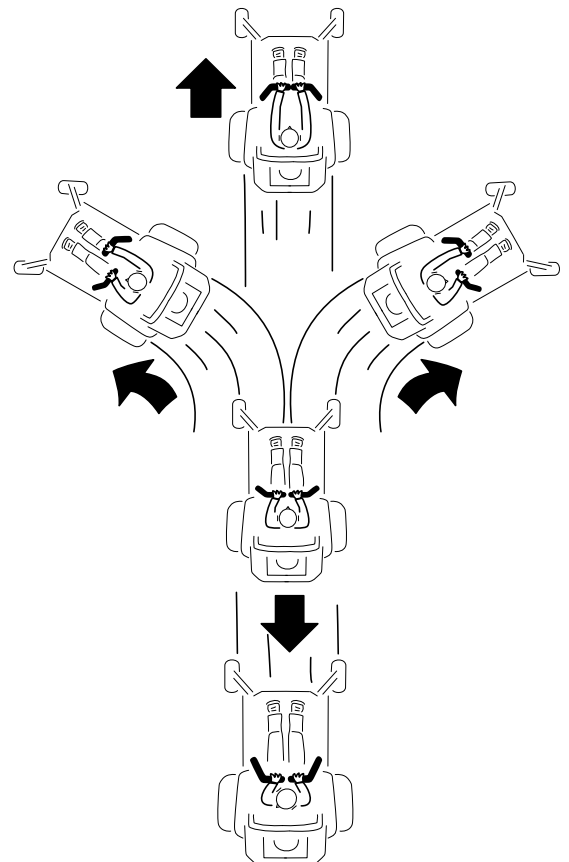
- ① Rörelsereglagespakar – NEUTRALT  
LÄSLÄGE
- ② Mittläge, olåst
- ③ Framåt
- ④ Bakåt
- ⑤ Maskinens främre del

2. Tryck sakta rörelsereglagespakarna framåt eller bakåt. Flytta en spak längre än den andra spaken för att svänga.

**Obs!** Ju längre du flyttar rörelsereglagespakarna, desto snabbare kommer maskinen att förflytta sig i denna riktning.

3. Dra tillbaka rörelsereglagespakarna till NEUTRALLÄGET när du vill stanna.

**Obs!** Du kan använda parkeringsbromsen för att stanna maskinen i nödsituationer eller när ett maskinfel inaktiverar gasreglagen.



# Använda knivreglagebrytaren (kraftuttaget)



## FARA



De roterande knivarna under klippdäcket är farliga. Kontakt med knivarna orsakar allvarliga personskador eller dödsfall.

Placera inte händerna eller fötterna under gräsklipparen eller klippdäcket när knivarna är inkopplade.



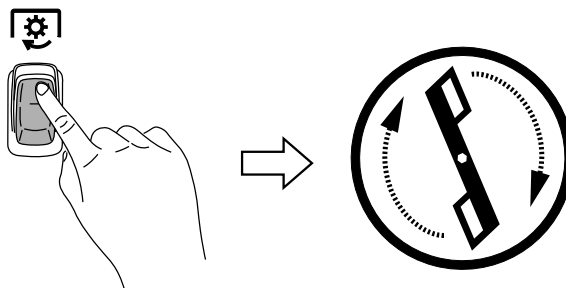
## FARA



Om utkastaröppningen är öppen kan föremål slungas iväg mot dig eller kringstående. Det skulle också kunna medföra kontakt med knivarna. Utslungade föremål eller kontakt med knivarna orsakar allvarliga personskador eller dödsfall.

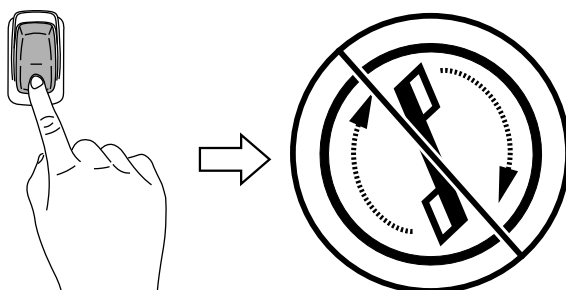
Kör inte gräsklipparen med gräsriktaren uppfälld eller om denna har tagits bort eller modifierats, såvida inte ett gräsuppsamlingssystem eller en fungerande mullningssats är monterad.

1. Aktivera knivreglagebrytaren (kraftuttaget).



G428133

2. Klipp efter behov.
3. Koppla ur knivreglagebrytaren.



G428132

## Sidoutkast

Den fällbara gräsriktaren sprider ut det klippta gräset åt sidan och ner i gräsmattan.

# Sidoutkast (fortsättning)



**FARA**



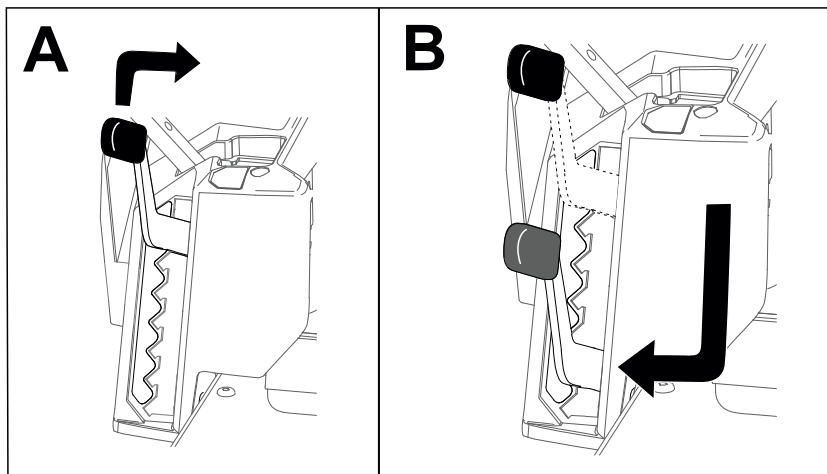
Om ingen gräsriktare, utkastarlucka eller komplett gräsuppsamlare har monterats kan du och kringstående komma i kontakt med knivarna eller träffas av utslungat skräp. Kontakt med roterande knivar och skräp som slungas ut kan orsaka livshotande personskador.

- Ta inte bort gräsriktaren från maskinen eftersom den riktar avfallet ned mot gräset. Byt omedelbart ut gräsriktaren om den skadas.
- För aldrig in händerna eller fötterna under klipparen.
- Rengör eller rensa aldrig utkastaren eller klipparknivarna om du inte har kopplat ur kraftuttaget. Vrid nyckeln till Av läget och ta ut nyckeln.

## Justera klipphöjden

Använd klipphöjdsreglaget till höger om förarplatsen för att justera klipphöjden från 38 till 114 mm i steg om 13 mm.

**Obs!** Transportläget är det högsta klipphöjds läget.



G441492

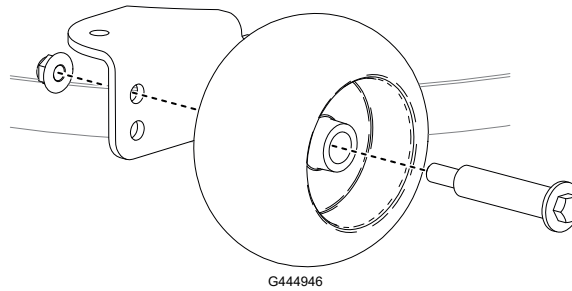
## Justera antiskalpvalsarna

Varje gång du ändrar klipphöjden ska du även justera antiskalprullarnas höjdinställning.

1. Parkera maskinen på en plan yta, koppla ur knivreglagebrytaren (kraftuttaget) och koppla in parkeringsbromsen.
2. Stäng av maskinen, ta ut nyckeln och vänta tills alla rörliga delar har stannat innan du kliver ur förarsätet.
3. Justera antiskalpvalsarna så att de motsvarar närmaste klipphöjd.

**Obs!** Justera antiskalpvalsarna så att de inte vidrör marken vid normal klippning på plana ytor.

# Justera antiskalpvalsarna (fortsättning)



## Arbetstips

### Maximera luftcirkulationen

Kör maskinen med knivreglagebrytaren (kraftuttaget) i det **SNABBA** läget för bästa klippning och maximal luftcirkulation. Luftcirkulation krävs för att klippa gräset ordentligt. Ställ inte in för låg klipphöjd så att klippdäcket helt omges av oklippt gräs. Försök att alltid se till att en sida av klippdäcket är fritt från oklippt gräs, vilket medför att luft kan sugas in i klippdäcket.

### Klipp inte för kort

När du klipper ojämn mark, höj klipphöjden till något högre än normalt för att undvika att gräset skalperas. Den klipphöjd som använts tidigare är vanligtvis den bästa. Vid klippning av gräs som är längre än 15 cm kan du behöva klippa två gånger för att få ett acceptabelt klippresultat.

### Klipp en tredjedel av grässtrået

Det är bäst att bara klippa av cirka en tredjedel av grässtrået. Mer än så rekommenderas bara om gräset är glest eller om det är sent på hösten då gräset växer saktare.

### Byt klippriktningen

Växla klippriktning för att hålla gräset rakt. Det underlättar också fördelningen av det klippta gräset, vilket förbättrar nedbrytning och gödning.

### Klippfrekvens

Gräs växer i olika takt beroende på årstiden. För att hålla samma längd på gräset ska man klippa oftare tidigt på våren. Klipp mer sällan när tillväxten avtar mot mitten av sommaren. Klipp med högre klipphöjd och klipp sedan igen efter två dagar med lägre klipphöjd om du inte kan klippa under en längre tidsperiod.

### Klipp med långsammare markhastigheter

Under vissa förhållanden kan klippning i långsam markhastighet förbättra klippkvaliteten.

# Arbetstips (fortsättning)

## Undvik gräsklumpar

Om du måste sluta köra framåt medan du klipper kan en klump av klippt gräs falla ner på din gräsmatta. Kör till ett område som du redan har klippt medan knivarna är inkopplade för att undvika detta eller koppla bort klippdäcket samtidigt som du kör framåt.

## Hålla undersidan av klippdäcket ren

Rensa bort gräsklipp och smuts från undersidan av klippdäcket efter varje klippning. Uppbyggnad av gräs och smuts kommer så småningom att minska klippkvaliteten.

## Underhåll knivarna

Se till att hålla kniven vass under klippsäsongen, eftersom en vass kniv klipper rent utan att slita och rycka av grässtråna. Om gräset slits och rycks av gulnar det i ändarna, vilket minskar tillväxten och ökar risken för sjukdomar. Kontrollera knivarna efter varje användning för att se till att de inte är slöa, slitna eller skadade. Fila ned eventuella hack och slipa knivarna om så behövs. Om kniven är skadad eller sliten bör den bytas ut.

# Efter användning

## Säkerhet efter användning

- Koppla ur kraftuttaget när du transporterar maskinen eller inte använder den.
- Använd ramper i fullbredd när du lastar maskinen på en släpvagn eller lastbil.
- Bind fast maskinen så att den sitter säkert med spännband, kedjor, vajrar eller rep. Både de främre och bakre spännremmarna ska vara riktade nedåt och ut från maskinen.
- Byt ut slitna och skadade delar och dekal, eller ersätt de som saknas. Se till att alla fästelement alltid är åtdragna så att maskinen fungerar som den ska.

## Ladda batteripaketet

---

### VIKTIGT

---

Batteripaketet är inte fulladdat när du köper det. Innan du använder maskinen för första gången ska du placera batteripaketet i laddaren och ladda det tills LED-lampan indikerar att batteripaketet är färdigladdat. Läs alla säkerhetsanvisningar.

---

---

### VIKTIGT

---

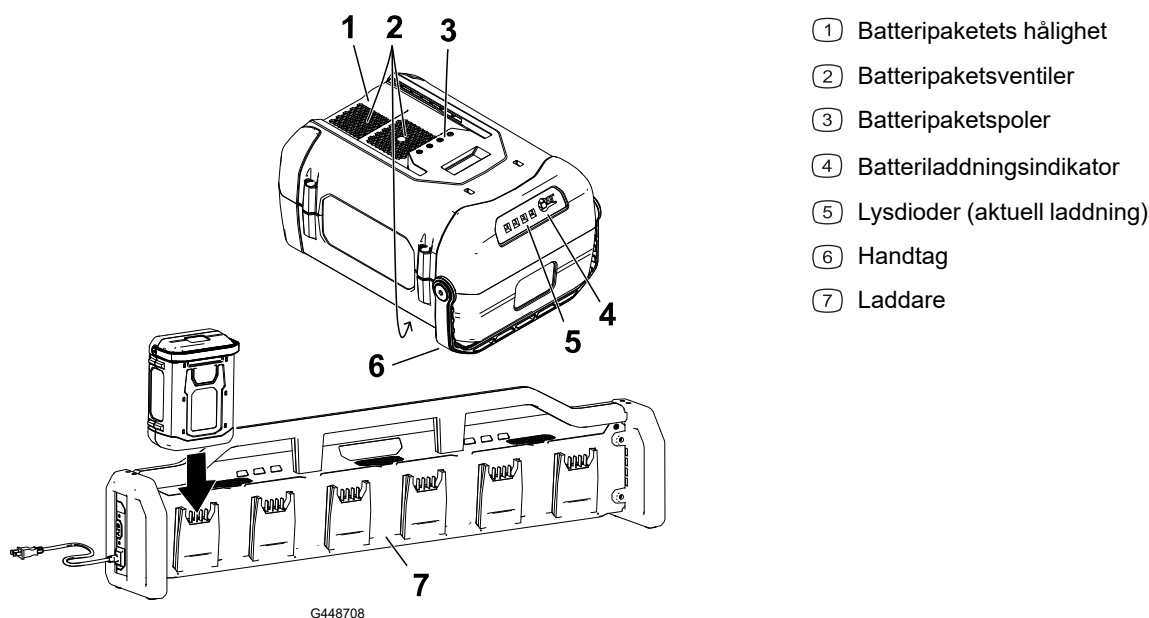
Ladda batteripaketet endast i temperaturer som ligger inom rätt intervall. Se [Specifikationer, page 3–6](#).

---

# Ladda batteripaketet (fortsättning)

**Obs!** När som helst kan du trycka på batteriladdningsindikatorn på batteripaketet för att visa aktuell laddning (lysdioder).

1. Se till att ventilationsöppningarna på batteripaketet och laddaren är fria från damm och skräp.



2. Rikta in håligheten i batteripaketet med spetsen på laddaren.
3. Skjut in batteripaketet i laddaren tills det sitter fast ordentligt.
4. Vänta tills batteripaketet/batteripaketerna har laddats. Se följande tabell för en beskrivning av batteriladdarens LED-indikatorlampa.

Indikator-lampa	Anger
Av	Batteripaket ej isatt
Gul	Batteripaketet är i standby-läge under tiden som andra batteripaket laddas
Grönt blinkande ljus	Batteripaketet laddas
Grön	Batteripaketet är laddat
Röd	Batteripaketets och/eller batteriladdarens temperatur ligger över eller under lämpligt temperaturintervall.
Rött blinkande ljus	Fel vid laddning av batteripaket. Se Felsökning

Om flera batteripaket är anslutna till laddaren kan du växla mellan två laddningslägen genom att trycka på A/B-knappen på sidan av laddaren.

# Ladda batteripaketet (fortsättning)

- Serieladdning (läge A): laddar upp ett batteri i taget. När batteriet är fulladdat börjar nästa batteri laddas. Detta leder till att du får enskilda fulladdade batterier snabbare.
- Parallell laddning (läge B): alla anslutna batteripaket laddas sekventiellt till samma nivå. Detta resulterar i att alla anslutna batterier laddas till samma nivå.

---

## VIKTIGT

---

**Batteriet kan lämnas i laddaren under korta perioder mellan användningarna.**

**Om batteriet inte kommer att användas under längre perioder ska du ta ut batteriet ur laddaren.**

---

5. Ta ut batteripaketet genom att skjuta ut det ur laddaren.

## Transportera maskinen

Använd en släpvagn eller lastbil för tung last för att transportera maskinen. Använd en fullbreddsramp. Se till att alla bromsar, lampor och markeringar som krävs enligt lag finns på släpvagnen eller lastbilen. Läs alla säkerhetsanvisningarna noga. Att känna till den här informationen kan hjälpa dig och kringstående att undvika skador. Kontrollera vilka lokala bestämmelser som gäller för transport på släp.



### VARNING



**Det är farligt att köra på gator eller vägar utan blinkers, strålkastare och reflexer, eller utan en skylt med "långsamtgående fordon", och det kan orsaka olyckor med personskador som följd.**

**Kör inte maskinen på allmän väg.**

---

## Släpkrav



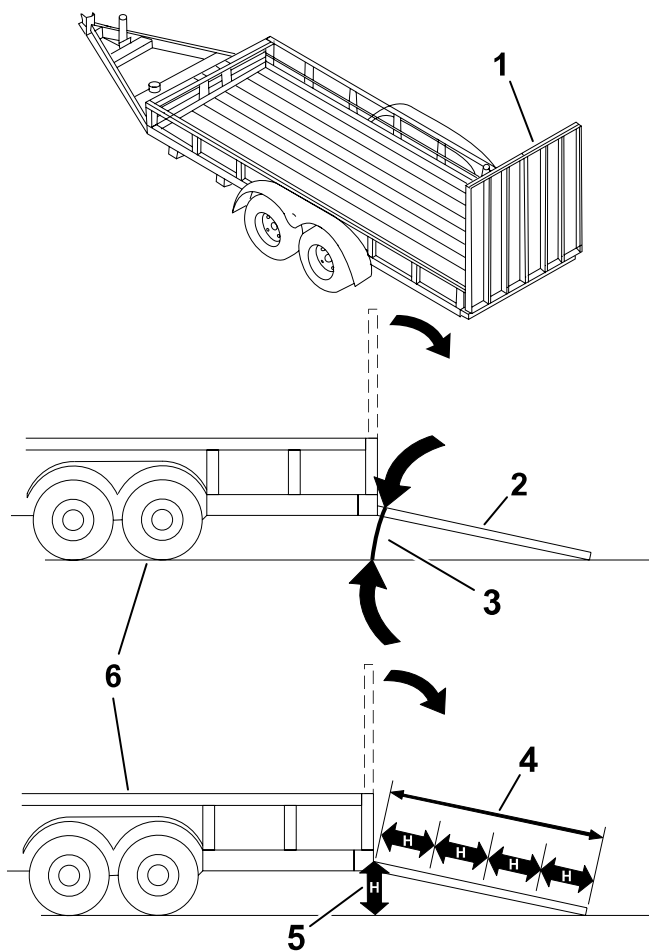
### VARNING



**Om man lastar på en maskin på ett släp eller en lastbil ökar risken för att välta, vilket kan orsaka allvarliga personskador och innebära livsfara.**

- **Använd endast en fullbreddsramp. Använd inte åtskilda ramper för var sida av maskinen.**
  - **Kontrollera att lutningen mellan rampen och marken, eller mellan rampen och släpet eller lastbilen, inte är större än 15 grader.**
  - **Kontrollera att rampen är minst fyra gånger så lång som släpvagns- eller lastbilsflakets höjd från marken.**
-

# Transportera maskinen (fortsättning)



G027996s

- ① Fullbreddsramp/-ramper i uppfällt läge
- ② Fullbreddsramp i lastningsposition, sedd från sidan
- ③ Högst 15 grader
- ④ Rampen är minst 4 gånger så lång som släpets eller lastbilsflakets höjd från marken
- ⑤ H = släpvagns- eller lastbilsflakets höjd från marken
- ⑥ Släp

## Lasta maskinen



### VARNING



Om man lastar på en maskin på ett släp eller en lastbil ökar risken för att välta, vilket kan orsaka allvarliga personskador och innebära livsfara.

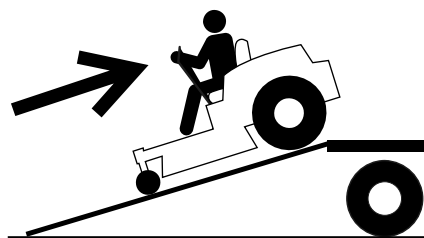
- Var mycket försiktig vid körning på en ramp.
- Backa maskinen uppför rampen och kör den framåt nedför rampen.
- Undvik plötslig acceleration eller inbromsning när du kör maskinen på en ramp, eftersom det kan orsaka att du tappar kontrollen eller tippar.

1. Om du använder en släpvagn ska den kopplas till det bogserande fordonet och säkras med säkerhetskedjor.
2. Anslut släpvagnsbromsarna om tillämpligt.
3. Sänk rampen och se till att vinkeln mellan rampen och marken inte överstiger 15 grader.



## Transportera maskinen (fortsättning)

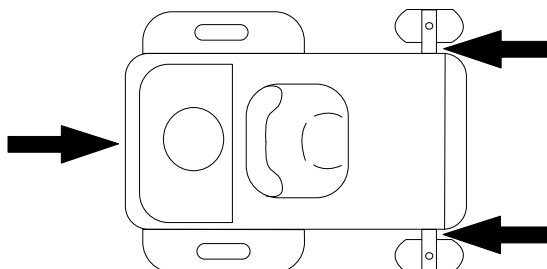
4. Backa maskinen uppför ramper.
5. Stäng av motorn, ta ut nyckeln och koppla in parkeringsbromsen.



G414592

6. Fäst maskinen med remmar, kedjor, vajrar eller rep. Kontrollera vilka lokala bestämmelser som gäller för transport på släp.

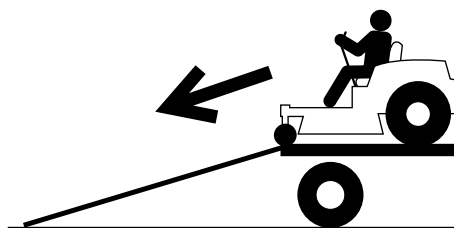
**Obs!** Se till att surra fast batterilådan så att den inte öppnas under transport.



G027708s

## Lasta av maskinen

1. Sänk rampen och se till att vinkeln mellan rampen och marken inte överstiger 15 grader.
2. Kör maskinen framåt nedför ramper.



G414593

## Säkerhet vid underhåll



### VARNING



**Modifiering av själva maskinen eller dess originaldelar och/eller -tillbehör kan påverka maskinens garanti, styrbarhet och säkerhet. Ej tillåten modifiering av maskinen och/eller underlåtenhet att använda originaldelar från Toro kan leda till allvarliga personskador eller dödsfall.**

- **Gör inte otillåtna modifieringar av maskinen, delarna och/eller tillbehören.**
  - **Använd endast originaldelar från Toro.**
- 
- Gör följande innan du justerar, rengör, utför underhåll på maskinen, eller när du lämnar den utan uppsikt:
    - Ställ maskinen på ett plant underlag.
    - Koppla ur drivenheterna och kraftuttaget.
    - Koppla in parkeringsbromsen.
    - Stäng av maskinen och ta ut nyckeln.
    - Vänta tills alla rörliga delar har stannat.
    - Låt maskinkomponenterna svalna.
  - Lätta försiktigt på trycket i komponenter med lagrad energi.
  - Kontrollera parkeringsbromsens funktion ofta. Serva bromsen vid behov.
  - Mixtra aldrig med säkerhetsbrytarna. Kontrollera regelbundet att säkerhetsbrytarna fungerar som de ska.
  - Förlita dig inte på att enbart mekaniska eller hydrauliska domkrafter ska stötta upp maskinen. Stötta maskinen med pallbockar när du höjer upp den.
  - Var försiktig när du kontrollerar knivarna. Linda in knivarna i något eller ta på dig handskar, och var försiktig när du servar knivarna. Knivarna får endast bytas ut eller slipas – de ska aldrig rätas ut eller svetsas.
  - Var försiktig vid hantering av maskiner med flera knivar, eftersom en roterande kniv kan få andra knivar att rotera.
  - Håll händer och fötter borta från heta ytor.
  - Håll samtliga fästelement åtdragna, i synnerhet knivarnas fästelement.

# Rekommenderat underhållsschema

Underhållsintervall	Underhållsprocedur
Efter de första 50 timmarna	Kontrollera att muttern är åtdragen.
Före varje användningstillfälle eller dagligen	Kontrollera säkerhetssystemet.
	Kontrollera knivarna.
	Kontrollera att gräsriktaren inte är skadad.
Efter varje användning	Ta bort gräs och skräp från maskinen.
Var 25:e timme	Kontrollera däcktrycket.
	Kontrollera batterilådans filter och byt ut vid behov.
En gång per år	Kontrollera att muttern är åtdragen.
Innan förvaring	Utför alla underhållsprocedurer i listan ovan före förvaring.
	Måla i eventuella lackskador.

## Procedurer för förunderhåll

### Flytta en maskin som inte fungerar

1. Parkera maskinen på en plan yta och koppla ur knivreglagebrytaren (PTO).
2. Stäng av maskinen och ta ut nyckeln.
3. Ta bort batterierna från maskinen.
4. Se till att parkeringsbromsen är urkopplad.



#### VARNING



Maskinen kan röra sig oavsiktligt när parkeringsbromsen är urkopplad och skada dig eller kringstående.

Lägg i parkeringsbromsen när du har flyttat maskinen.

5. Skjut vid behov på maskinen.

#### VIKTIGT

Skjut alltid maskinen med låg promenadhastighet. Bogsera inte. Om maskinen flyttas med högre hastighet kan den skadas.

Om displayen slås på medan du skuter på maskinen ska du flytta maskinen med lägre hastighet.

6. Koppla in parkeringsbromsen.

# Höja upp maskinen

Använd pallbockar för att stötta upp maskinen när du höjer den.

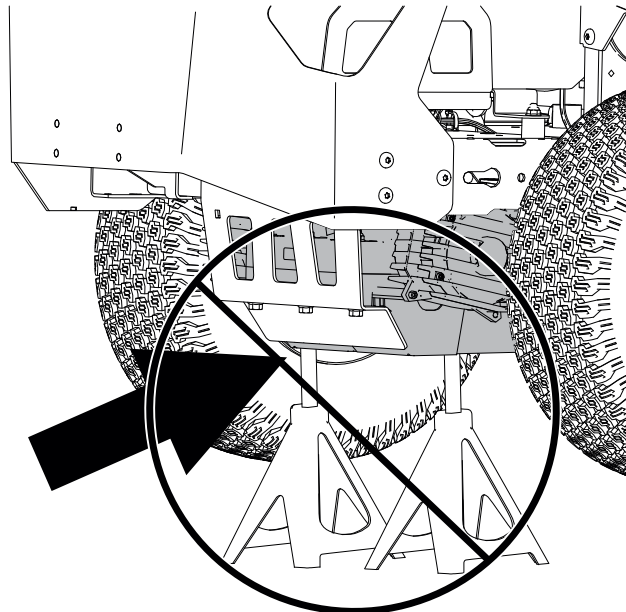


## VARNING



Om du stöttar upp maskinen på växellådan eller motorn kan de skadas och få maskinen att falla ned, så att du eller kringstående skadas.

Använd inte växellådan eller motorn för att lyfta eller stötta upp maskinen.




G454948

# Underhålla elsystemet

## Förbereda batteripaketet för återvinning

### VIKTIGT

När batteripaketet avlägsnas ska polerna täckas över med kraftig tejp. Försök inte att förstöra eller plocka isär batteripaketet eller ta bort någon av dess komponenter.

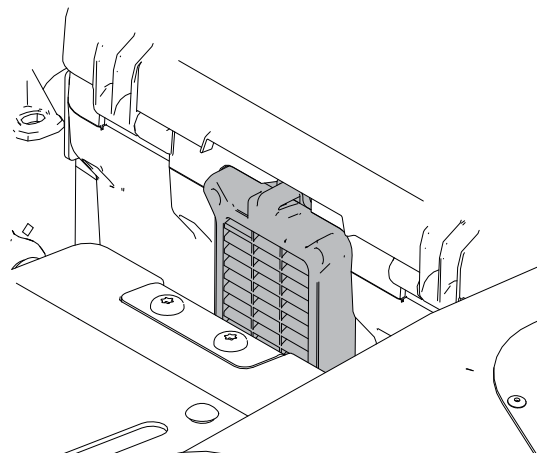
	<p>Litiumjonbatteripaket som är märkta med Call2Recycle kan återvinnas hos valfri medverkande återförsäljare eller batteriåtervinningsanläggning i Call2Recycle-programmet (endast USA och Kanada). Ring 1-800-822-8837 eller besök <a href="http://www.call2recycle.org">www.call2recycle.org</a> för att hitta en medverkande återförsäljare eller anläggning nära dig. Om du inte kan hitta en medverkande återförsäljare eller anläggning i närheten, eller om ditt laddningsbara batteri inte är märkt med Call2Recycle, kontaktar du kommunen för mer information om hur du återvinner batteriet på ett ansvarsfullt sätt. Om du befinner dig utanför USA eller Kanada ska du kontakta en auktoriserad återförsäljare.</p>
---	--

## Kontrollera batterilådans filter

1. Parkera maskinen på en plan yta, koppla ur knivreglagebrytaren (kraftuttaget) och koppla in parkeringsbromsen.
2. Stäng av maskinen och ta ut nyckeln.
3. Öppna batterilådans filterlock bakom sätet.
4. Rengör filtret genom att knacka försiktigt på det för att få bort damm.

**Obs!** Om det är mycket smutsigt eller skadat bör det bytas ut mot ett nytt.

5. Montera filtret.
6. Montera filterkåpan.

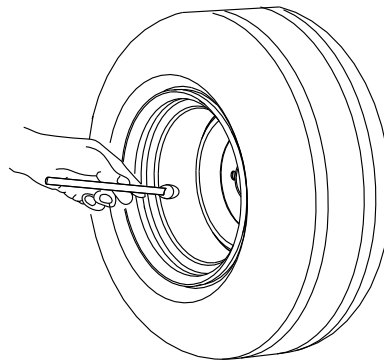


# Underhålla drivsystemet

## Kontrollera däcktrycket

Håll lufttrycket i fram- och bakdäcken enligt specifikationerna. Ojämnt lufttryck i däcken kan orsaka ojämn klippning. Kontrollera trycket vid ventilskafvet när däcken är kalla för att få den mest exakta tryckavläsningen.

1. Pumpa upp det främre svänghjulets däck till 2,06 bar eller det tryck som anges på sidoväggen – välj det tryck som är lägst.
2. Pumpa upp de bakre drivhjulen till 0,9 bar.



G441539

## Kontrollera hjulmuttrarna



Kontrollera och dra åt hjulmuttrarna till **till 108 Nm**.

## Justera spårningen

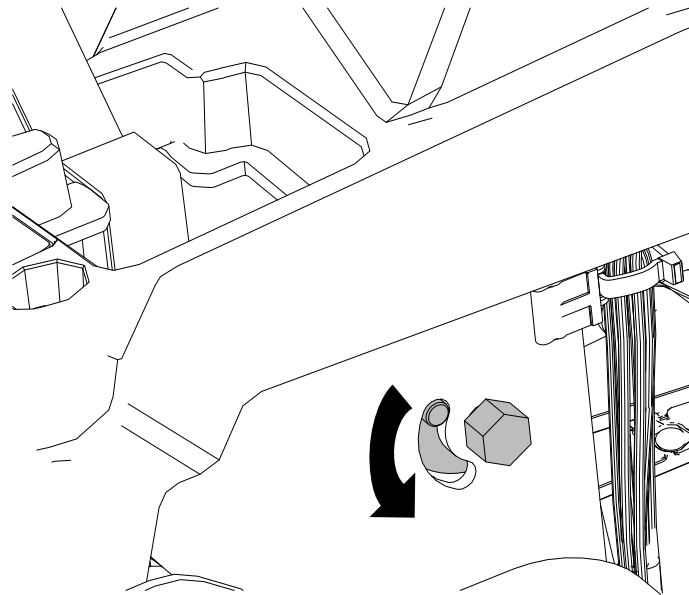
Om maskinen drar åt ena sidan när du kör framåt med full hastighet över en plan, jämn yta ska du justera spårningen.

**Obs!** Du kan endast justera spårningen för körning framåt.

1. Parkera maskinen på en plan yta, koppla ur knivreglagebrytaren (kraftuttaget) och koppla in parkeringsbromsen.
2. Stäng av maskinen, ta ut nyckeln och vänta tills alla rörliga delar har stannat innan du kliver ur förarsätet.
3. Höj upp sätet.
4. Vrid skruven för spårningsjustering nära den spak som behöver justeras.

**Obs!** Detta minskar det aktuella hjulets hastighet. Vrid skruven lite grann för att göra mindre justeringar.

## Justera spårningen (fortsättning)



5. Sänk ned sätet.
6. Starta maskinen och kör framåt över en plan, jämn yta med båda rörelseglagespakarna framåt så långt det går för att kontrollera att maskinen spårar rakt. Upprepa proceduren efter behov.

# Underhåll av klippdäck

## Knivunderhåll

För bästa klippresultat ska knivarna hållas vassa. Ha extraknivar till hands för att lätt kunna slipa och byta ut dem.

Byt ut knivarna om de slår i ett hårt föremål eller om kniven är obalanserad eller böjd.

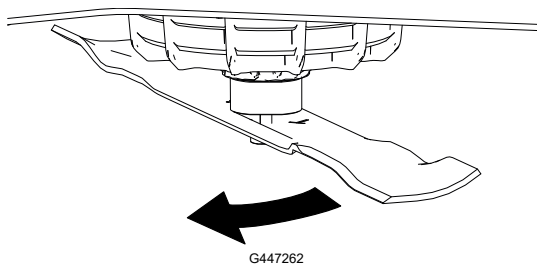
## Gör följande innan du kontrollerar eller serverar knivarna

1. Parkera maskinen på en plan yta, koppla ur knivreglagebrytaren (kraftuttaget) och koppla in parkeringsbromsen.
2. Stäng av maskinen, ta ut nyckeln och vänta tills alla rörliga delar har stannat innan du kliver ur förarsätet.
3. Ta bort batterierna från maskinen.

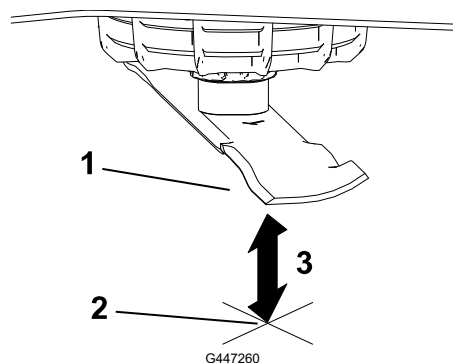
## Kontrollera om knivarna är böjda

Maskinen måste stå på en plan yta när denna procedur utförs.

1. Höj klippdäcket till det högsta klippläget.
2. Bär tjocka vadderade handskar eller annat lämpligt handskydd och rotera långsamt kniven till ett läge så att du kan mäta avståndet mellan knivseggen och det plana underlaget.



3. Mät från knivens spets till den plana ytan.

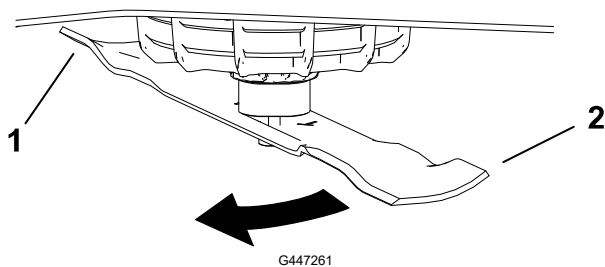


- ① Kniv (i mätposition)
- ② Plan yta
- ③ Uppmätt avstånd mellan kniv och yta (A)

4. Rotera samma kniv 180 grader så att den motsatta knivseggen nu är i samma läge.

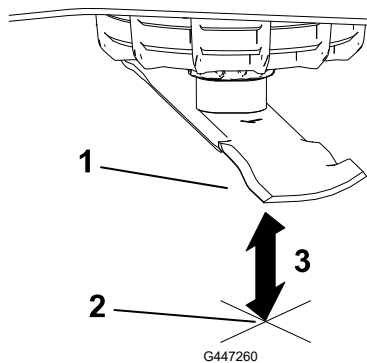


# Knivunderhåll (fortsättning)



- ① Tidigare uppmätt knivkant
- ② Motsatt knivkant

5. Mät från knivens spets till den plana ytan.



- ① Kniv (i mätposition)
- ② Plan yta
- ③ Uppmätt avstånd mellan kniv och yta (B)

6. Om skillnaden mellan A och B är större än 3 mm ska kniven bytas ut.

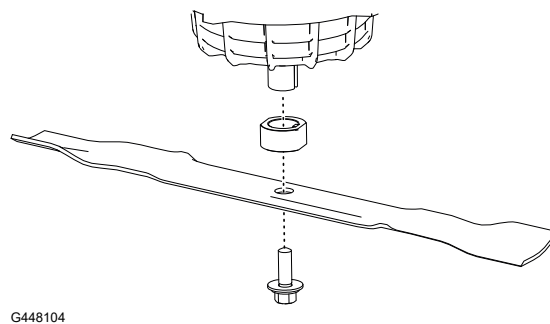
**Obs!** Om du byter ut kniven och skillnaden fortsätter att överstiga 3 mm kan knivmotoraxeln vara böjd. Kontakta en auktoriserad återförsäljare för service.

7. Upprepa denna procedur på samtliga knivar.

## Demontera knivarna

Byt ut knivarna om de slår i ett hårt föremål eller om kniven är obalanserad eller böjd.

1. Håll knivänden med en trasa eller en tjockt vadderad handske.
2. Ta bort kniven enligt bilden.



# Knivunderhåll (fortsättning)

## Slipa knivarna

1. Slipa eggarna i båda ändarna av kniven med en fil. Se till att behålla den ursprungliga vinkeln ①.

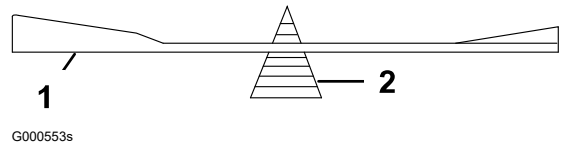
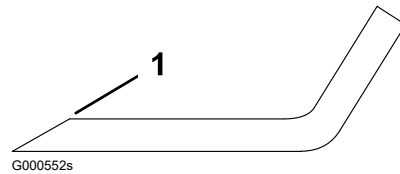
**Obs!** Ta bort samma mängd material från båda skäreggarna så att kniven förblir balanserad.

2. Kontrollera knivens balans ① med hjälp av en knivbalanserare ②.

**Obs!** Om kniven stannar kvar i ett horisontellt läge är den i balans och kan användas.

Om kniven inte är balanserad kan du fila bort lite metall från knivens segedel.

3. Upprepa proceduren tills kniven är balanserad.



## Montera knivarna



### VARNING



Om du använder maskinen efter felaktig montering av knivsatsen och/eller om du inte använder originalknivar och -fästelement från Toro kan en kniv eller en knivkomponent slungas ut från däcket, vilket kan leda till allvarliga personskador eller dödsfall.

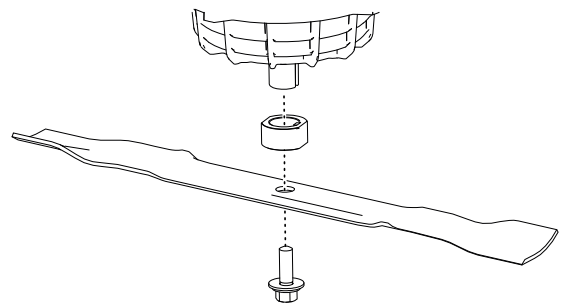
Montera alltid originella Toroknivar och -fästelement enligt instruktionerna.

1. Installera kniven enligt bilden.

**Obs!** Knivens böjda del måste alltid peka uppåt, mot gräsklipparens insida, för att klippningen ska bli rätt.



2. Dra åt knivskruven till **81–108 Nm**.



# Balansera klippdäcket

Kontrollera att klippdäcket är i våg när du monterar det eller om du märker att gräsmattan blir ojämnt klippt.

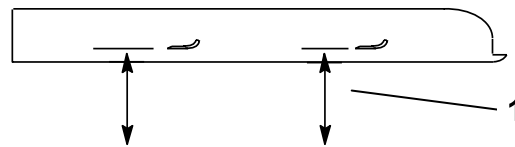
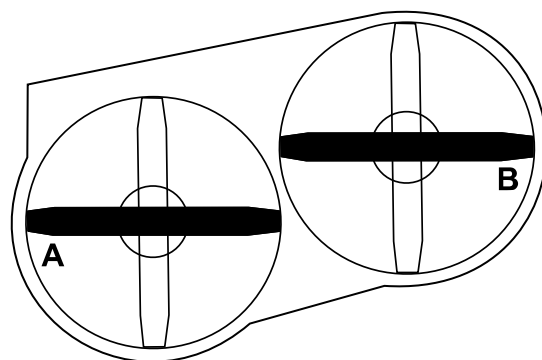
## Förbereda för att balansera klippdäcket

1. Parkera maskinen på en plan yta, koppla ur knivreglagebrytaren (kraftuttaget) och koppla in parkeringsbromsen.
2. Stäng av maskinen, ta ut nyckeln och vänta tills alla rörliga delar har stannat innan du kliver ur förarsätet.
3. Ta bort batterierna från maskinen.
4. Se till att däckena är uppumpade till rätt specifikationer och att länkhjulen är vända rakt fram.
5. Kontrollera att klippdäckets knivar inte är böjda. Ta bort och byt ut alla böjda knivar.
6. Höj klippdäcket till en klipphöjd på 76 mm.

## Kontrollera att klippdäcket är balanserat

1. Ställ in knivarnas lutning i sidled.
2. Mät på platserna (A) och (B) från en plan yta, till knivspetsarnas egg (1).

Skillnaden mellan måtten bör vara högst 5 mm. Om måttet är större justerar du nivån sidledes.

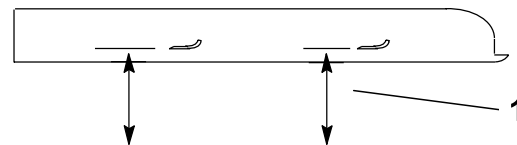
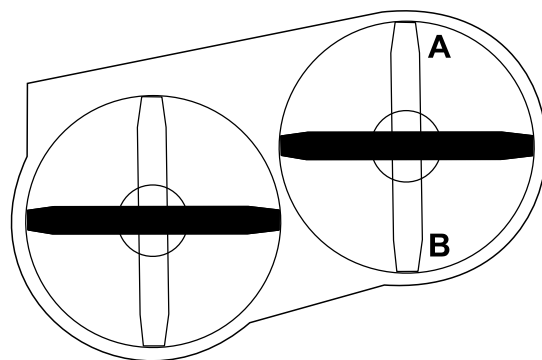


G440738

## Balansera klippdäcket (fortsättning)

3. Placera en kniv framåt-bakåt.
4. Mät på platser (A) och (B) från en plan yta till knivspetsens skärkant (1).

Den främre knivens spets bör vara 1,6–7,9 mm lägre än den bakre knivens spets. Om mätningen inte är korrekt justerar du den främre-bakre lutningen.



G440749

## Balansera klippdäcket

1. Ställ in antiskalpvalsarna i de översta hålen eller ta bort dem helt när du utför den här proceduren.
2. Ställ in klipphöjdsreglaget på läget 76 mm.
3. Placera två klossar, var och en med en tjocklek på 6,6 cm, under var sida av klippdäckets framkant.

---

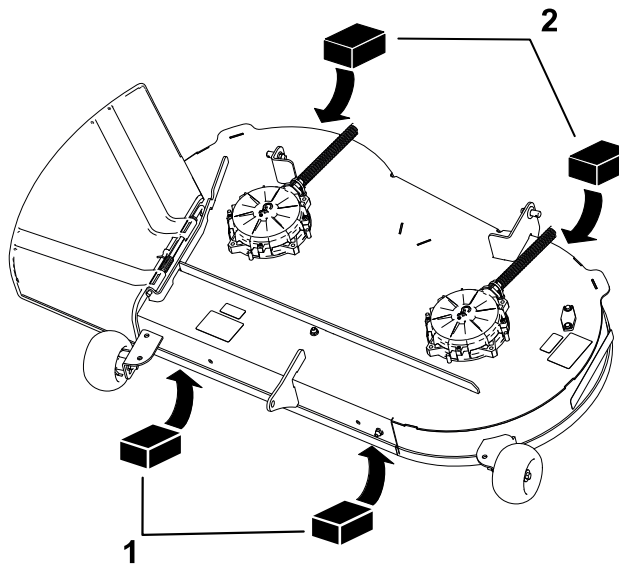
### VIKTIGT

---

**Placera inte klossarna under antiskalpvalsfästena.**

---

# Balansera klippdäcket (fortsättning)

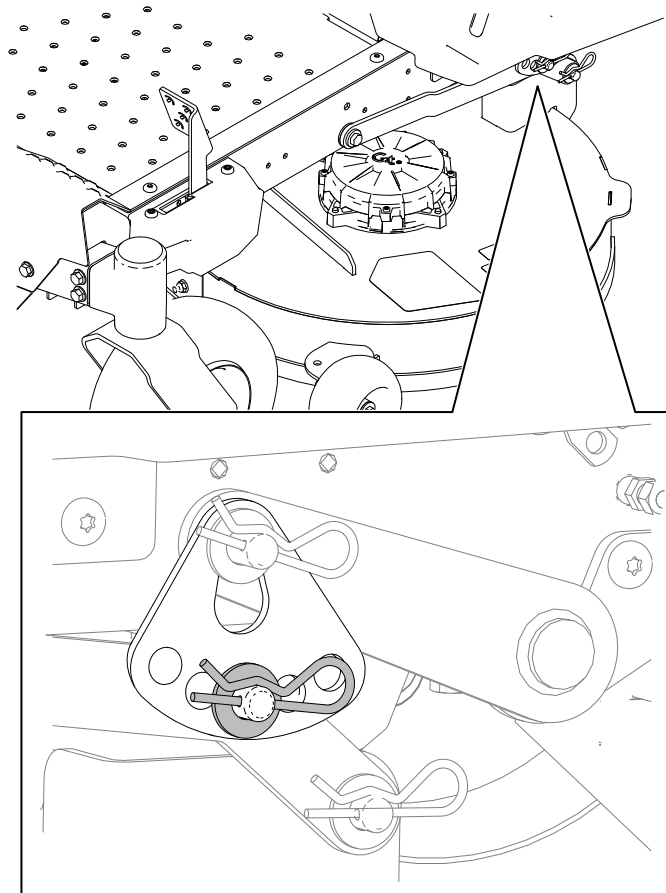


G448682

① Kloss – 6,6 cm

② Kloss – 7,3 cm

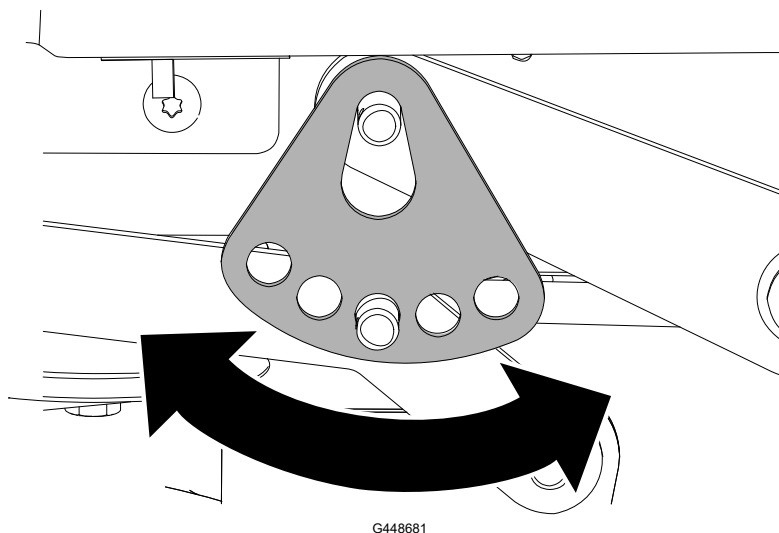
4. Placera två klossar, var och en med en tjocklek på 7,3 cm, under var sida av bakkanten på klippdäckskjolen.
5. Justera nivån från sida till sida efter behov:
  - A. Ta bort hårnålssprinten och brickan från den nedre, vänstra lyftarmens tapp.



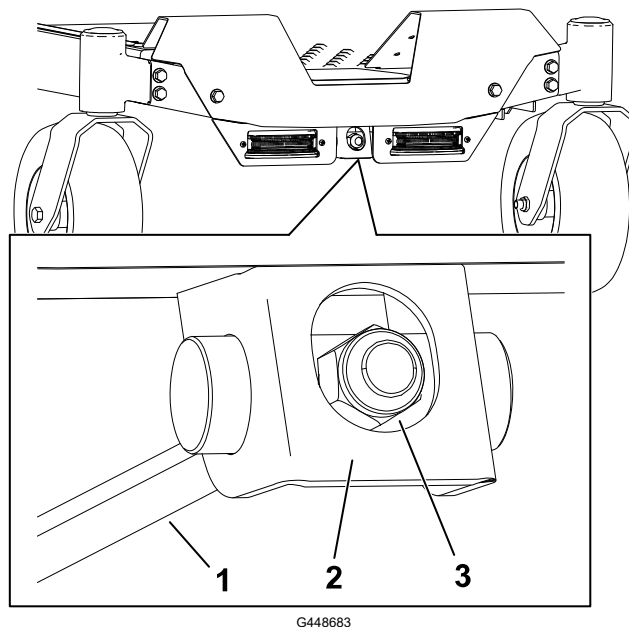
G448684

## Balansera klippdäcket (fortsättning)

- B. Vrid klipphöjdsplattan till ett annat hål så att den stöder klippdäckets vikt när du har installerat plattan.




- C. Installera brickan och hårnålssprinten.  
D. Upprepa justeringen på maskinens andra sida.  
E. Kontrollera lutningen i sidled igen och justera tills måtten är korrekta.
6. Justera nivån framåt–bakåt efter behov:
- A. Vrid justeringsmuttern framtill på klippdäcket.  
Dra åt justeringsmuttern för att höja däckets framsida. Sänk däckets framsida genom att lossa på justeringsmuttern.



- B. Kontrollera nivån framåt–bakåt och justera den igen tills måtten är korrekta.
7. Kontrollera att däcket är plant och gör ytterligare justeringar efter behov.

# Underhålla bromsarna

## Testa parkeringsbromsen

1. Starta maskinen.
2. Kör maskinen långsamt framåt på plan mark och koppla in parkeringsbromsen medan du kör.
3. Kontrollera att maskinen slutar röra sig och att parkeringsbromsikonen visas på informationsdisplayen och för sedan spakarna till neutralläget.   
G427902
4. Prova att köra maskinen långsamt framåt eller bakåt.
5. Kontrollera att parkeringsbromsikonen är kvar på informationsdisplayen och att maskinen inte rör sig.

Kontakta en auktoriserad återförsäljare om ikonen inte visas eller om maskinen rör sig trots att parkeringsbromsen är inkopplad.

# Rengöra

## Rengöra under klippdäcket

Rengör klippdäckets undersida efter varje användning för att förhindra att gräs samlas på undersidan. På så sätt förbättras uppsamlingen och spridningen av gräsklippet.

---

### VIKTIGT

---

**Använd inte vatten för att rengöra klippdäcket, om du gör det kan du skada elmotorerna.**

---



### VARNING



**Om tryckluft används på fel sätt för att rengöra maskinen kan det leda till allvarliga personskador.**

- **Använd lämplig personlig skyddsutrustning, t.ex. ögonskydd, hörselskydd och dammask.**
  - **Rikta inte tryckluft mot någon del av kroppen eller mot någon annan.**
  - **Se tillverkarens anvisningar för luftkompressorn för information om drift och säkerhet.**
- 

1. Parkera maskinen på en plan yta, koppla ur knivreglagebrytaren (kraftuttaget) och koppla in parkeringsbromsen.
2. Stäng av maskinen och ta ut nyckeln.
3. Ta bort batterierna från maskinen.
4. Höj upp maskinens främre del och stötta klipparen med hjälp av pallbockar.
5. Skrapa bort skräp från maskinen eller ta bort det med tryckluft.





## Ställa maskinen i förvar

Förvara endast maskinen, batteripaketet och laddaren i temperaturer som ligger inom rätt intervall. Se [Specifikationer, page 3–6](#).

1. Parkera maskinen på en plan yta, koppla ur knivreglagebrytaren (kraftuttaget) och koppla in parkeringsbromsen.
2. Stäng av maskinen, ta ut nyckeln och vänta tills alla rörliga delar har stannat innan du kliver ur förarsätet.
3. Ta bort batterierna från maskinen.
4. Avlägsna gräsklipp, smuts och beläggningar från alla utvändiga delar på maskinen, särskilt driv- och knivmotorerna, batterifacket och maskinens undersida.
5. Kontrollera parkeringsbromsens funktion.
6. Kontrollera däcktrycket.
7. Ladda batterierna.

---

### VIKTIGT

---

**Om du ska förvara batteripaketet under lågsäsong laddar du dem tills två eller tre LED-lampor lyser grönt på batterierna. Förvara inte ett fulladdat eller helt urladdat batteri. När du är redo att ta maskinen i bruk igen ska batteripaketet laddas tills vänster indikatorlampa på laddaren lyser grönt eller alla fyra LED-lamporna på batterierna lyser grönt.**

---

8. Skrapa bort ansamlingar av gräs och smuts från klipparens undersida.
9. Kontrollera knivarnas skick.
10. Kontrollera och dra åt alla fästelement. Reparera eller byt ut skadade delar.
11. Måla i lackskador och bara metallytor. Färg finns att köpa hos din närmaste auktoriserade återförsäljare.
12. Förvara maskinen i ett rent och torrt garage eller lagerutrymme. Ta ut nyckeln ur tändningslåset och förvara den utom räckhåll för barn och andra obehöriga användare. Täck över maskinen för att skydda den och hålla den ren.



## Maskinfelsökning

### Maskinen vibrerar på ett onormalt sätt

Möjliga orsaker	Åtgärd
Kniven/knivarna är böjd(a) eller obalanserad(e).	Montera ny(a) kniv(ar).
Knivens fästbult är lös.	Dra åt knivens fästskruv.
En knivspindel är böjd.	Kontakta en auktoriserad återförsäljare.
Ett motorfäste är löst eller slitet.	Kontakta en auktoriserad återförsäljare.

### Klipphöjden är ojämn.

Möjliga orsaker	Åtgärd
Kniven/knivarna är inte skarp/skarpa.	Slipa kniven/knivarna.
Kniven/knivarna är böjd(a).	Montera nya knivar.
Klipparen är inte balanserad.	Balansera klipparens lutning i sidled och den främre-bakre lutningen.
En antiskalpvals (i förekommande fall) är felaktigt inställd.	Justera antiskalpjulets höjd.
Klippdäckets undersida är smutsig.	Rengör klipparens undersida.
Däcktrycket är felaktigt.	Justera däcktrycket.
En knivspindel är böjd.	Kontakta en auktoriserad återförsäljare.
En knivmotor fungerar inte som den ska.	Kontakta en auktoriserad återförsäljare.

### Knivarna roterar inte.

Möjliga orsaker	Åtgärd
Defekt knivreglagebrytare.	Kontakta en auktoriserad återförsäljare.

# Felsökning för batteri och laddare

## Batterisystemet tappar laddningen snabbt.

Möjliga orsaker	Åtgärd
Batterisystemets temperatur ligger över eller under lämpligt temperaturintervall.	Flytta maskinen till en torr plats där temperaturen ligger inom det intervall som anges i Specifikationer.
Batterisystemet använder inte alla installerade batteripaket.	När maskinen är påslagen kontrollerar du LED-lampan bredvid varje batteripaket för att se till att det är aktivt. Se till att alla inaktiva batteripaket sitter ordentligt och att alla batterier har samma laddningsnivå.

## En batteri-LED-lampa på maskinen tänds inte.

Möjliga orsaker	Åtgärd
Batteripaketet sitter inte rätt i batterilådan.	Se till att batteripaketet sitter i ordentligt.
Batteripaketet har en lägre laddningsnivå än de aktiva batteripaketerna.	Ladda batteripaketet till samma nivå som de aktiva batterierna.  <b>Obs!</b> Maskinen använder endast alla batteripaket samtidigt om de har samma laddningsnivå. Annars använder maskinen batteripaketerna med högst laddning tills de når samma laddningsnivå som övriga batterier.

## Batteriladdaren fungerar inte.

Möjliga orsaker	Åtgärd
Batteriladdarens temperatur ligger över eller under lämpligt temperaturintervall.	Koppla ur batteriladdaren och flytta den till en plats där den är torr och temperaturen ligger inom det intervall som anges i specifikationerna.
Uttaget som batteriladdaren är ansluten till har ingen strömförsörjning.	Kontakta en behörig elektriker för att reparera uttaget.

## LED-indikatorlampan på batteriladdaren är röd.

Möjliga orsaker	Åtgärd
Batteriladdarens och/eller batteripaketets temperatur ligger över eller under lämpligt temperaturintervall.	Koppla ur batteriladdaren och flytta batteriladdaren och batteripaketet till en torr plats där temperaturen ligger inom det intervall som anges i specifikationerna.

## LED-indikatorlampan på batteriladdaren blinkar rött.

Möjliga orsaker	Åtgärd
Ett fel har uppstått i kommunikationen mellan batteripaketet och laddaren.	<ol style="list-style-type: none"><li>1. Ta bort batteripaketet från batteriladdaren, koppla ur batteriladdaren från uttaget och vänta i 10 sekunder.</li><li>2. Anslut batteriladdaren till uttaget igen och placera batteripaketet på batteriladdaren. Om LED-indikatorlampan på batteriladdaren fortfarande blinkar rött upprepar du proceduren igen. Kontakta en auktoriserad återförsäljare om LED-indikatorlampan på batteriladdaren fortfarande blinkar rött efter två försök och garantiperioden för batteriet fortfarande gäller. Annars kasserar du batteripaketet på korrekt sätt på en återvinningsstation som tar batterier.</li></ol>
Batteripaketets nivå är svag.	Kontakta en auktoriserad återförsäljare om garantin fortfarande gäller för batteriet. Annars kasserar du batteripaketet på korrekt sätt på en återvinningsstation som tar batterier.

## Verktyget fungerar inte eller fungerar inte utan avbrott.

Möjliga orsaker	Åtgärd
Det finns fukt på batteripaketets kablar.	Låt batteripaketet torka eller torka det på egen hand.
Batteriet är inte helt monterat i verktyget.	Ta bort och sätt tillbaka batteriet i verktyget, och se till att det är korrekt monterat och spärrat.

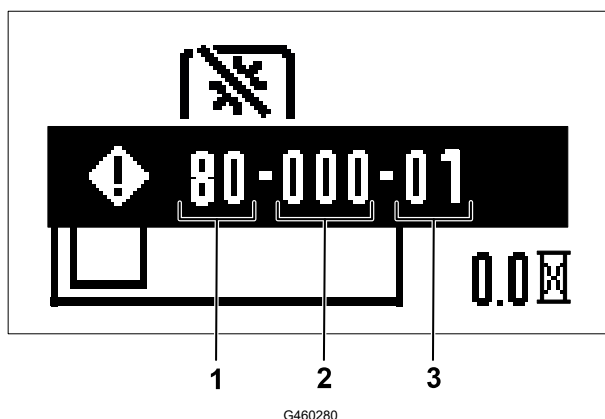
# Visa fel och felkod vid felsökning

Stäng av maskinen, ta ut nyckeln och avlägsna batterierna innan du diagnostiserar ett fel.

## Felikoner

Symbol	Beskrivning	Korrigerande åtgärd
	Batteritemperaturen är för hög.	<ol style="list-style-type: none"><li>1. Stäng av maskinen, ta ur batteriet och vänta tills batteriet har svalnat.</li><li>2. Kör maskinen inom lämpligt temperaturområde.</li></ol>
	Batteribelastningen är för hög.	Minska belastningen på maskinen.
	Motortemperaturen är för hög.	<ol style="list-style-type: none"><li>1. Stäng av maskinen och låt den svalna innan du startar den igen.</li><li>2. Kör maskinen inom lämpligt temperaturområde.</li></ol>
	Motorbelastningen är för hög.	Minska belastningen på maskinen.
	Felkod	Se följande tabeller.

Felkoder visas på informationsdisplayen enligt bilden.



- ① System
- ② De tre sista siffrorna i styrenhetens serienummer
- ③ Felkod

Identifiera felets system med hjälp av de två första siffrorna i koden och den första tabellen och identifiera sedan felet med hjälp av de två sista siffrorna i koden och tabellen för aktuellt system. De tre mittersta siffrorna motsvarar de tre sista siffrorna i styrenhetens serienummer, vilket kan hjälpa till att avgöra vilken motor som skickar felet.

**Obs!** Serienumret visas inte för PMU-fel och visar 000 istället.

## System för fel

De två första siffrorna i koden	System
60	Energihanteringsenhet (PMU) – batterilåda
80	Primär styrenhet
81	Vänster drivmotor
82	Höger drivmotor
83, 84 eller 85	Knivmotor

## Fel på energihanteringsenheten (PMU)

De två sista siffrorna i koden	Felbeskrivning	Åtgärd
60-XXX-66	Fel har uppstått under PMU-förladdningen.	Starta om maskinen. Kontakta en auktoriserad återförsäljare om problemet kvarstår.
60-XXX-69	Ett PMU-fel föreligger.	Starta om maskinen. Kontakta en auktoriserad återförsäljare om problemet kvarstår.
60-XXX-71	Batteri 1 har indikerat ett reläfel.	<ol style="list-style-type: none"> <li>1. Kontrollera att batteriet är korrekt installerat.</li> <li>2. Ta bort och ladda batteriet. Montera batteriet.</li> <li>3. Byt ut batteriet eller kontakta en auktoriserad återförsäljare om problemet kvarstår.</li> </ol>
60-XXX-72	Batteri 2 har indikerat ett reläfel.	<ol style="list-style-type: none"> <li>1. Kontrollera att batteriet är korrekt installerat.</li> <li>2. Ta bort och ladda batteriet. Montera batteriet.</li> <li>3. Byt ut batteriet eller kontakta en auktoriserad återförsäljare om problemet kvarstår.</li> </ol>
60-XXX-73	Batteri 3 har indikerat ett reläfel.	<ol style="list-style-type: none"> <li>1. Kontrollera att batteriet är korrekt installerat.</li> <li>2. Ta bort och ladda batteriet. Montera batteriet.</li> <li>3. Byt ut batteriet eller kontakta en auktoriserad återförsäljare om problemet kvarstår.</li> </ol>
60-XXX-74	Batteri 4 har indikerat ett reläfel.	<ol style="list-style-type: none"> <li>1. Kontrollera att batteriet är korrekt installerat.</li> <li>2. Ta bort och ladda batteriet. Montera batteriet.</li> </ol>

## Fel på energihanteringsenheten (PMU) (fortsättning)

De två sista siffrorna i koden	Felbeskrivning	Åtgärd
		3. Byt ut batteriet eller kontakta en auktoriserad återförsäljare om problemet kvarstår.
60-XXX-75	Batteri 5 har indikerat ett reläfel.	<ol style="list-style-type: none"> <li>1. Kontrollera att batteriet är korrekt installerat.</li> <li>2. Ta bort och ladda batteriet. Montera batteriet.</li> <li>3. Byt ut batteriet eller kontakta en auktoriserad återförsäljare om problemet kvarstår.</li> </ol>
60-XXX-76	Batteri 6 har indikerat ett reläfel.	<ol style="list-style-type: none"> <li>1. Kontrollera att batteriet är korrekt installerat.</li> <li>2. Ta bort och ladda batteriet. Montera batteriet.</li> <li>3. Byt ut batteriet eller kontakta en auktoriserad återförsäljare om problemet kvarstår.</li> </ol>
60-XXX-77	Ett positivt metalloxidhalvledarfel (MOS) förekommer i PMU.	Kontakta en auktoriserad återförsäljare.
60-XXX-79	En motorbromskomponent är för varm.	<ol style="list-style-type: none"> <li>1. Stäng av maskinen och låt den svalna innan du startar den igen.</li> <li>2. Kör maskinen inom lämpligt temperaturområde.</li> </ol>
60-XXX-92	Ett PMU-fel föreligger.	Se till att batteriet är ordentligt isatt i spåret. Kontakta en auktoriserad återförsäljare om problemet kvarstår.
60-XXX-93	Ett PMU-fel föreligger.	Se till att batteriet är ordentligt isatt i spåret. Kontakta en auktoriserad återförsäljare om problemet kvarstår.
60-XXX-94	PMU-systemet är överhettat.	<ol style="list-style-type: none"> <li>1. Stäng av maskinen och låt den svalna innan du startar den igen.</li> <li>2. Kör maskinen inom lämpligt temperaturområde.</li> </ol>
60-XXX-95	Tidsgränsen för PMU-kommunikationen uppnåddes.	Se till att batteriet är ordentligt isatt i spåret. Kontakta en auktoriserad återförsäljare om problemet kvarstår.

## Fel på primärstyrenheten

Kod	Felbeskrivning	Åtgärd
80-XXX-01	Det finns ingen CAN-signal (controller area network) för vänster dragkraftsregulator.	Kontrollera om det finns lösa anslutningar. Kontakta en auktoriserad återförsäljare om problemet kvarstår.
80-XXX-02	Det finns ingen CAN-signal för höger dragkraftsregulator.	Kontrollera om det finns lösa anslutningar. Kontakta en auktoriserad återförsäljare om problemet kvarstår.
80-XXX-07	Ett fel uppstod i den vänstra rörelseglagesensorn.	Kontrollera om det finns lösa anslutningar. Kontakta en auktoriserad återförsäljare om problemet kvarstår.
80-XXX-08	Ett fel har uppstått i den högra rörelseglagesensorn.	Kontrollera om det finns lösa anslutningar. Kontakta en auktoriserad återförsäljare om problemet kvarstår.
80-XXX-10	Det finns ingen CAN-signal för knivstyrenheten (se serienumret för att identifiera platsen).	Kontrollera om det finns lösa anslutningar. Kontakta en auktoriserad återförsäljare om problemet kvarstår.
80-XXX-11	Det finns ingen CAN-signal för knivstyrenheten (se serienumret för att identifiera platsen).	Kontrollera om det finns lösa anslutningar. Kontakta en auktoriserad återförsäljare om problemet kvarstår.
80-XXX-12	Ett problem har uppstått med programvaruversionens kompatibilitet.	Kontakta en auktoriserad återförsäljare för att få en programvaruuppdatering.
80-XXX-19	Ett fel uppstod i DC-DC-spänningsomvandlaren.	Kontakta en auktoriserad återförsäljare.
80-XXX-26	Det finns ingen CAN-signal för knivstyrenheten (se serienumret för att identifiera platsen).	Kontrollera om det finns lösa anslutningar. Kontakta en auktoriserad återförsäljare om problemet kvarstår.
80-XXX-27	Det finns ett maskinvarufel i mikrostyrenheten (MCU).	Kontakta en auktoriserad återförsäljare.
80-XXX-28	Ett fel har uppstått med valideringen av MCU-flashdata.	Kontakta en auktoriserad återförsäljare.
80-XXX-29	Det finns ett NMI-fel på MCU.	Kontakta en auktoriserad återförsäljare.
80-XXX-30	Ett MCU-fel har uppstått.	Kontakta en auktoriserad återförsäljare.
80-XXX-31	Det finns ett spänningsreferensfel.	Kontakta en auktoriserad återförsäljare.



## Fel på styrenheten för driv-/knivmotorn

Kod	Felbeskrivning	Åtgärd
81-XXX-00 82-XXX-00 83-XXX-00 84-XXX-00 85-XXX-00	Ett hall-signalfel har uppstått.	Kontakta en auktoriserad återförsäljare.
81-XXX-01 82-XXX-01 83-XXX-01 84-XXX-01 85-XXX-01	Hall-signalsekvensen är onormal.	Kontakta en auktoriserad återförsäljare.
81-XXX-02 82-XXX-02 83-XXX-02 84-XXX-02 85-XXX-02	Styrenheten startade på ett onormalt sätt.	Kontakta en auktoriserad återförsäljare.
81-XXX-07 82-XXX-07 83-XXX-07 84-XXX-07 85-XXX-07	Motorrotorn är låst.	Rensa bort eventuella hinder. Kontakta en auktoriserad återförsäljare om problemet kvarstår.
81-XXX-10 82-XXX-10 83-XXX-10 84-XXX-10 85-XXX-10	Motorrotorn arbetar för snabbt.	Kontakta en auktoriserad återförsäljare.
81-XXX-11 82-XXX-11 83-XXX-11 84-XXX-11 85-XXX-11	Ett MCU-signalfel har uppstått.	Kontakta en auktoriserad återförsäljare.
81-XXX-12 82-XXX-12	Motorströmmen är för hög.	Starta om maskinen och minska belastningen. Kontakta en auktoriserad återförsäljare om problemet kvarstår.

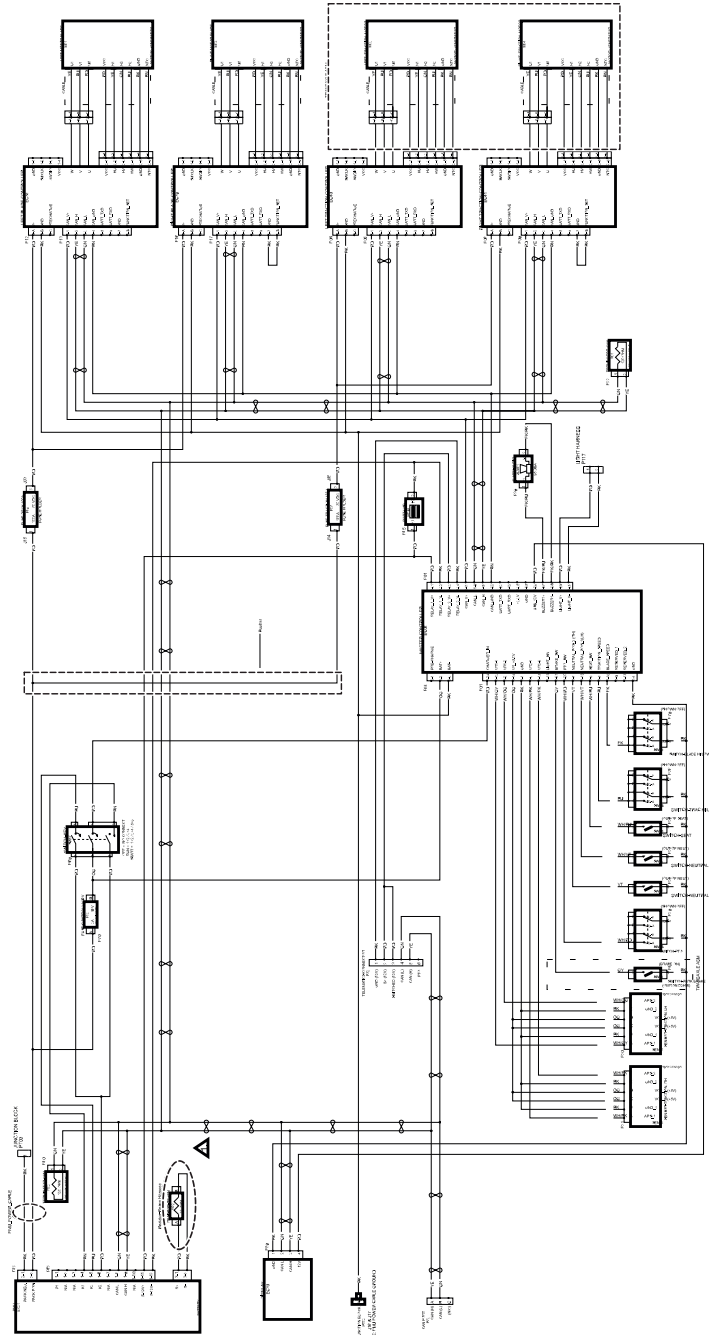
## Fel på styrenheten för driv-/knivmotorn (fortsättning)

Kod	Felbeskrivning	Åtgärd
83-XXX-12 84-XXX-12 85-XXX-12		
81-XXX-17 82-XXX-17 83-XXX-17 84-XXX-17 85-XXX-17	Strömöverbelastning förekommer.	Starta om maskinen och minska belastningen. Kontakta en auktoriserad återförsäljare om problemet kvarstår.
81-XXX-19 82-XXX-19 83-XXX-19 84-XXX-19 85-XXX-19	Det finns en kortslutning i kretsen.	Kontakta en auktoriserad återförsäljare.
81-XXX-20 82-XXX-20 83-XXX-20 84-XXX-20 85-XXX-20	Det finns ett komponentfel i gate-drivenhetens integrerade krets (IC).	Kontakta en auktoriserad återförsäljare.
81-XXX-21 82-XXX-21 83-XXX-21 84-XXX-21 85-XXX-21	Kontakten på motorfasen är fränkopplad.	Kontrollera om det finns lösa anslutningar. Kontakta en auktoriserad återförsäljare om problemet kvarstår.
81-XXX-23 82-XXX-23 83-XXX-23 84-XXX-23 85-XXX-23	Det finns ett IC-initieringsfel för gate-drivenheten.	Starta om maskinen. Kontakta en auktoriserad återförsäljare om problemet kvarstår.
81-XXX-25 82-XXX-25 83-XXX-25 84-XXX-25	Den aktuella ADC-signalen är onormal.	Kontakta en auktoriserad återförsäljare.

## Fel på styrenheten för driv-/knivmotorn (fortsättning)

Kod	Felbeskrivning	Åtgärd
85-XXX-25		
81-XXX-26 82-XXX-26 83-XXX-26 84-XXX-26 85-XXX-26	CAN-signalen är fränkopplad.	Kontrollera om det finns lösa anslutningar. Kontakta en auktoriserad återförsäljare om problemet kvarstår.
81-XXX-27 82-XXX-27 83-XXX-27 84-XXX-27 85-XXX-27	Ett MCU-maskinvarufel har uppstått.	Kontakta en auktoriserad återförsäljare.
81-XXX-28 82-XXX-28 83-XXX-28 84-XXX-28 85-XXX-28	Ett fel uppstod vid validering av flashdata.	Kontakta en auktoriserad återförsäljare.
81-XXX-29 82-XXX-29 83-XXX-29 84-XXX-29 85-XXX-29	Det finns ett NMI-fel på MCU.	Kontakta en auktoriserad återförsäljare.
81-XXX-30 82-XXX-30 83-XXX-30 84-XXX-30 85-XXX-30	Ett MCU-fel har uppstått.	Kontakta en auktoriserad återförsäljare.
81-XXX-31 82-XXX-31 83-XXX-31 84-XXX-31 85-XXX-31	Det finns ett spänningsreferensfel.	Kontakta en auktoriserad återförsäljare.

# Schema: Elschema



G465696