

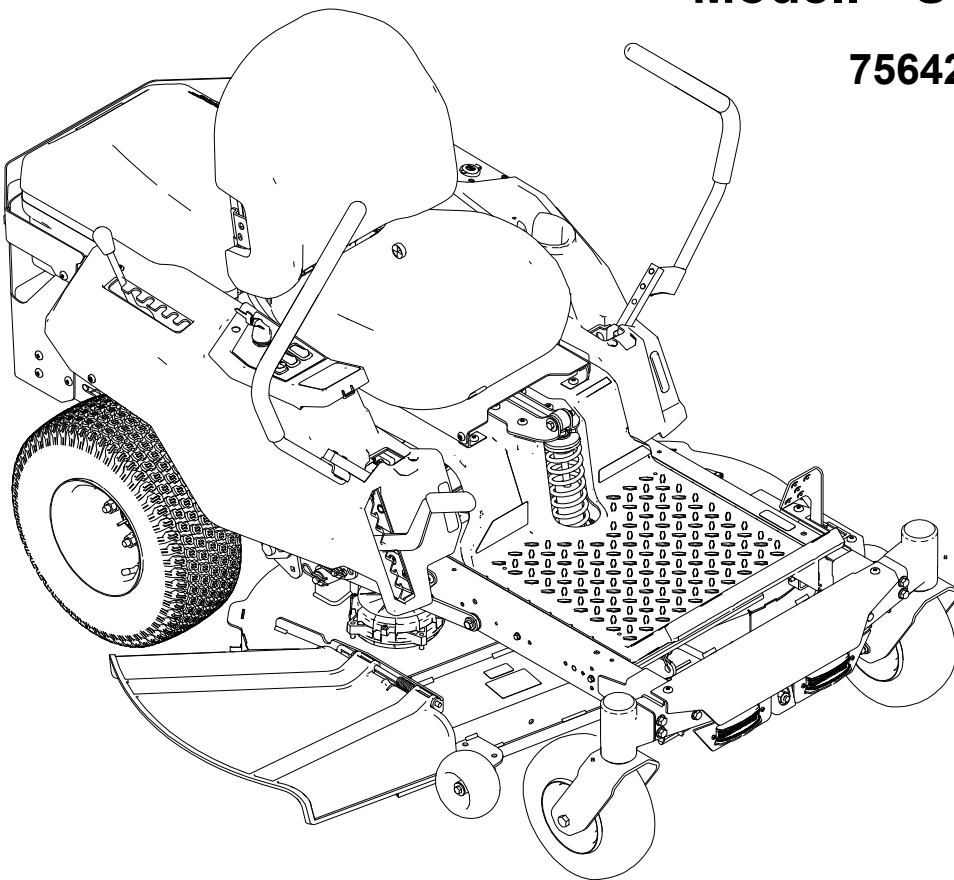


# Brukerhåndbok

## eTimeCutter® eMR4275-plentruktor med null svingradius

Modell—Serienummerområde

75642—400000000 og oppover



3445-801A

CE UK  
CA

Oversettelse av originalen (NO)



\* 3 4 4 5 - 8 0 1 \* A

# Ansvarsfraskrivelse og forskriftsmessige opplysninger

Dette produktet er i samsvar med alle relevante europeiske direktiver. Se eget samsvarserklærings skjema for produktet for detaljert informasjon.

## Innholdsfortegnelse

Kapittel 1: Innledning .....	1-1
Tiltenkt bruk.....	1-1
Få hjelp .....	1-1
Kapittel 2: Sikkerhet .....	2-1
Generelle maskinsikkerhetsadvarsler .....	2-1
Sikkerhetsadvarsler for gressklipper .....	2-3
Ytterligere sikkerhetsmeldinger .....	2-5
Sikkerhetsvarselssymbol.....	2-5
Generell sikkerhet .....	2-5
Skråningsindikator.....	2-6
Sikkerhets- og instruksjonsmerker .....	2-7
Kapittel 3: Produktoversikt .....	3-1
Kontrollpanel.....	3-2
Parkeringsbrems .....	3-5
Bevegelseskontrollspaker .....	3-5
MyRide®-justeringsspak for fjæring.....	3-5
Spesifikasjoner .....	3-6
Kapittel 4: Bruk .....	4-1
Før bruk .....	4-1
Sikkerhet før bruk .....	4-1
Montere batteripakkene .....	4-2
Utføre daglig vedlikehold .....	4-2
Sikkerhetssperresystem .....	4-3
Justere setet .....	4-4
Justere bevegelseskontrollspakens høyde .....	4-4
Justere bevegelseskontrollspakens tilt .....	4-4
Konvertere til sideutslipp.....	4-5
Under bruk .....	4-7
Sikkerhet under drift.....	4-7
Start maskinen .....	4-9
Slå av maskinen.....	4-9
Bruke parkeringsbremsen .....	4-9
Kjøre maskinen .....	4-10
Bruke gressklipperens knivkontrollbryter (kraftuttak) .....	4-11
Sideutslipp.....	4-12
Justere klippehøyden .....	4-13
Justere antiskalperingsvalsene.....	4-13
Brukstips .....	4-13
Etter bruk .....	4-15
Sikkerhet etter bruk .....	4-15
Lade batteripakkene .....	4-15
Transport av maskinen.....	4-16
Kapittel 5: Vedlikehold .....	5-1
Sikkerhet ved vedlikehold.....	5-1
Anbefalt vedlikeholdsplan.....	5-2

Forberedende vedlikeholdsprosedyrer .....	5-3
Flytte en maskin som ikke fungerer .....	5-3
Heve maskinen .....	5-3
Vedlikehold av elektrisk system .....	5-4
Klargjøre batteripakken for resirkulering .....	5-4
Kontrollere batterikassefilteret .....	5-4
Vedlikehold av drivsystem .....	5-5
Kontrollere trykket i dekkene .....	5-5
Kontrollere hjulenes hakemuttere .....	5-5
Justere sporingen .....	5-5
Vedlikehold av klippeenhet .....	5-6
Knivvedlikehold .....	5-6
Rette opp klippeenheten .....	5-9
Vedlikehold av bremsen .....	5-13
Kontrollere parkeringsbremsen .....	5-13
Rengjøring .....	5-14
Rengjøre under klippeenheten .....	5-14
Kapittel 6: Oppbevaring .....	6-1
Oppbevare maskinen .....	6-1
Kapittel 7: Feilsøking .....	7-1
Feilsøking av maskin .....	7-1
Feilsøking av batteri og lader .....	7-2
Feilsøking for skjermfeil og feilkoder .....	7-4
Kapittel 8: Skjemaer: Elektrisk diagram .....	8-1



## Tiltenkt bruk

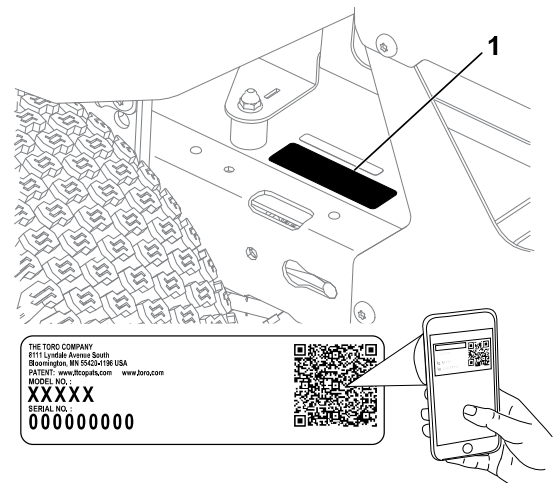
Denne plenetraktoren med roterende knivblader er beregnet på bruk av private boligeiere på private eiendommer. Den er hovedsakelig beregnet på å klippe gress på godt vedlikeholdte plener. Hvis du bruker dette produktet til andre formål enn det er beregnet på, kan du utsette deg selv eller andre for fare.

Les denne håndboken nøye, slik at du lærer å bruke og vedlikeholde produktet på riktig måte og unngår person- eller produktskade. Du har ansvar for å bruke produktet på en riktig og sikker måte.

## Få hjelp

Gå til [www.Toro.com](http://www.Toro.com) for materialer for produktsikkerhet og opplæring i bruk, og informasjon om tilbehør, hjelp til å finne en forhandler eller for å registrere produktet ditt.

Hvis du har behov for service, originale Toro-deler eller ekstra informasjon, kan du ta kontakt med en autorisert serviceforhandler eller Toro-kundeservice. Du bør ha modell- og serienummer for ditt produkt for hånden. Disse numrene står på serienummerplaten på produktet ①. Skriv inn numrene i de tomme feltene.



G444734

### VIKTIG

Du kan skanne QR-koden på serienummermerket (hvis det finnes) med en mobil enhet for å få tilgang til garantien, deler og annen produktinformasjon.

Modell- nummer:		Serie- nummer:	
--------------------	--	-------------------	--

## Generelle maskinsikkerhetsadvarsler



**ADVARSEL** – Les alle sikkerhetsadvarsler, instruksjoner, illustrasjoner og spesifikasjoner som følger med denne maskinen.

***Manglende overholdelse av advarsler og instruksjoner kan føre til elektrisk støt, brann og/eller alvorlig personskade.***

Begrepet «maskin» i alle advarslene som er nevnt nedenfor, henviser til din nettdrevne (med ledning) maskin eller batteridrevne (trådløs) maskin.

### 1. Sikkerhet for arbeidsområdet

- A. **Hold arbeidsområdet rent og godt belyst.** Rotete eller mørke områder øker risikoen for ulykker.
- B. **Ikke bruk maskinen i eksplosive atmosfærer, for eksempel i nærheten av brennbare væsker, gasser eller støv.** Maskinen skaper gnister, som kan antenne støv eller gasser.
- C. **Hold barn og tilskuere unna når du bruker maskinen.** Distraksjoner kan føre til at du mister kontrollen.

### 2. Sikkerhet for elektrisk system

- A. **Maskinstøpsler må samsvare med uttaket.** Du må aldri modifisere pluggen på noen måte. Ikke bruk adapterplugg med en jordet maskin. Umodifiserte plugg og samsvarende uttak reduserer risikoen for elektrisk støt.
- B. **Unngå kroppskontakt med jordede overflater, for eksempel rør, radiatorer, stekeovner og kjøleskap.** Det finnes en økt risiko for elektrisk støt hvis kroppen din er jordet.
- C. **Ikke utsett maskinen for regn eller våte forhold.** Vann som trenger inn i en maskin, øker risikoen for elektrisk støt.
- D. **Ikke bruk kabelen på feil måte.** Bruk aldri ledningen til å bære, trekke eller koble fra maskinen. Hold ledningen unna varme, olje, skarpe kanter og bevegelige deler. Skadede eller vikledede ledninger øker risikoen for elektrisk støt.
- E. **Når du bruker en maskin utendørs, må du bruke en skjøteledning som er egnet for utendørsbruk.** En ledning som er egnet for utendørsbruk, reduserer risikoen for elektrisk støt.
- F. **Hvis du ikke kan unngå å bruke maskinen på et fuktig sted, må du bruke en tilførsel beskyttet med en reststrømsenhet (RCD).** En RCD reduserer risikoen for elektrisk støt.

### 3. Personlig sikkerhet

- A. **Vær oppmerksom, følg med på hva du gjør, og bruk sunn fornuft når du bruker maskinen. Ikke bruk maskinen når du er trett eller påvirket av rusmidler, alkohol eller medisiner.** *Et uoppmerksomt øyeblikk ved bruk av maskinen kan føre til alvorlige personskader.*
- B. **Bruk personlig verneutstyr. Bruk alltid vernebriller.** *Verneutstyr, for eksempel støvmaske, sklisiske vernesko eller hørselvern, som brukes i passende forhold, reduserer muligheten for personskader.*
- C. **Unngå utilsiktet start. Påse at bryteren er i Av-posisjonen før du kobler til en strømkilde og/eller batteripakken.** *Strømsetting av en maskin som har bryteren på, øker risikoen for ulykker.*
- D. **Fjern eventuelle justeringsnøkler eller skrunøkler før du slår på maskinen.** *En skrunøkkel eller en nøkkel som fremdeles er festet til en roterende del av maskinen, kan føre til personskader.*
- E. **Ikke strekk deg for langt. Hold riktig fotfeste og balanse til enhver tid.** *Dette gjør at du har bedre kontroll over maskinen i uforutsette situasjoner.*
- F. **Ha på egnet tøy. Ikke bruk løse plagg eller smykker. Hold håret og klærne unna bevegelige deler.** *Løse klær, smykker eller langt hår kan sette seg fast i bevegelige deler.*
- G. **Hvis det finnes enheter for tilkobling av støvutsuging og oppsamling, påse at disse er tilkoblet og korrekt brukt.** *En støvsamler kan redusere støvrelaterte farer.*
- H. **Pass på at hyppig bruk av maskinen ikke gjør at du blir uforsiktig og ignorerer prinsippene for trygg maskinbruk.** *En uforsiktig handling kan forårsake alvorlig personskade i løpet av brøkdelen av et sekund.*

### 4. Maskinbruk og -forsiktighet

- A. **Ikke bruk makt på maskinen. Bruk korrekt maskin for bruksområdet ditt.** *Korrekt maskin vil gjøre jobben bedre og sikrere ved hastigheten som den ble konstruert for.*
- B. **Ikke bruk maskinen hvis bryteren ikke slår den på og av.** *Alle maskiner som ikke kan styres med bryteren, er farlige og må repareres.*
- C. **Koble pluggen fra strømkilden og/eller fjern batteripakken (hvis den kan tas ut) fra maskinen før du foretar justeringer på, bytter tilbehør på eller oppbevarer maskinen.** *Slike forebyggende sikkerhetstiltak reduserer risikoen for å starte maskinen ved et uhell.*
- D. **Oppbevar en maskin som ikke er i bruk, utilgjengelig for barn, og ikke la personer som ikke vet hvordan man bruker maskinen, eller som ikke har lest disse instruksjonene, bruke maskinen.** *En maskin er farlig når den brukes av uopplærte brukere.*
- E. **Vedlikehold maskinen og tilbehøret. Kontroller for feilinnretting eller opphenging av bevegelige deler, brudd på deler og andre forhold som kan påvirke driften av maskinen.** *Hvis maskinen er skadet, må den repareres før bruk. Mange ulykker skyldes dårlig maskinvedlikehold.*
- F. **Hold klippeverktøy skarpe og rene.** *Forsvarlig vedlikeholdte klippeverktøy med skarpe knivegger har mindre sannsynlighet for å henge seg opp og er enklere å kontrollere.*

- G. **Bruk maskinen, tilbehøret, verktøydelen osv. i samsvar med disse instruksjonene, og ta hensyn til arbeidsforholdene og arbeidet som skal utføres.** *Bruk av maskinen for annet enn den er tiltenkt for, kan resultere i en farlig situasjon.*
- H. **Hold håndtak og gripeoverflater tørr, ren og fri for olje og fett.** *Glatte håndtak og gripeoverflater gir utrygg håndtering og dårlig kontroll over maskinen i uventede situasjoner.*
5. **Bruk og pleie av maskinbatteri**
- A. **Lad kun med en lader som er spesifisert av en produsent.** *En lader som er egnet for én type batteripakke, kan medføre en risiko for brann hvis den brukes med en annen batteripakke.*
- B. **Bruk maskinen kun med spesielt angitte batterier.** *Bruk av andre batterier kan medføre en risiko for personskade og brann.*
- C. **Når batteripakken ikke er i bruk, må den holdes borte fra andre metallgjenstander, for eksempel binders, mynter, nøkler, spiker, skruer eller andre små metallgjenstander som kan danne en forbindelse fra én klemme til en annen.** *Hvis batteriklemmene kortsluttes, kan det forårsake brannskader eller brann.*
- D. **Hvis batteriet utsettes for hardhendt bruk, kan væske sprute fra batteriet. Unngå kontakt med væsken.** *Hvis kontakt skjer ved et uhell, skyl med vann. Hvis du får væske i øynene, må du også søke legehjelp. Væske som sprutes fra batteriet, kan forårsake irritasjon eller brannskader.*
- E. **Ikke bruk en batteripakke eller maskin som er skadet eller modifisert.** *Skadede eller modifiserte batterier kan ha uventet adferd som fører til brann, eksplosjon eller risiko for personskade.*
- F. **Ikke utsett en batteripakke eller maskin for brann eller overdrevne temperaturer.** *Eksposering for branntemperatur over 130 °C kan forårsake eksplosjon.*
- G. **Følg alle instruksjoner for lading, og ikke lad eller oppbevar batteripakken eller maskinen ved andre temperaturer enn dem som er angitt i instruksjonene.** *Feil lading eller temperaturer utenfor det angitte området, kan skade batteriet og øke risikoen for brann.*
6. **Service (tjeneste)**
- A. **Få en kvalifisert person til å utføre service på maskinen med kun identiske erstatningsdeler.** *Dette sikrer at sikkerheten til maskinen opprettholdes.*
- B. **Utfør aldri service på skadede batteripakker.** *Vedlikehold på batteripakker skal kun utføres av produsenten eller autoriserte tjenesteleverandører.*

## Sikkerhetsadvarsler for gressklipper

- A. **Ikke bruk gressklipperen i dårlige værforhold, spesielt hvis det er fare for lyn.** *Dette reduserer risikoen for å bli truffet av lyn.*
- B. **Kontroller at området du skal bruke gressklipperen på, ikke har dyreliv som kan bli skadet.** *Dyreliv kan bli skadet av gressklipperen under drift.*

- C. **Foreta en grundig inspeksjon der gressklipperen skal brukes, og fjern alle steiner, pinner, vaiere, bein og andre gjenstander.** *Kastede gjenstander kan forårsake personskader.*
- D. **Før du bruker gressklipperen, må du alltid sjekke at kniven og knivenheten er fri for skader og slitasje.** *Slitte eller skadde deler øker risikoen for skader.*
- E. **Hold verneplatene på plass. Vernet må være i god stand og korrekt montert.** *Et vern som er løst, skadet eller ikke fungerer som det skal, kan føre til personskade.*
- F. **Hold alle kjøleluftinntak fri for rusk.** *Blokkerte luftinntak og rusk kan føre til overoppheting eller brannfare.*
- G. **Når du bruker gressklipperen, må du alltid ha på sklisikkert og beskyttende fottøy. Ikke bruk gressklipperen uten sko eller med åpne sandaler.** *Dette reduserer muligheten for skade på føttene som skyldes kontakt med kniven i bevegelse.*
- H. **Bruk alltid langbukser når du bruker gressklipperen.** *Eksponert hud øker sannsynligheten for skade fra kastede gjenstander.*
- I. **Ikke bruk gressklipperen i skråninger på mer enn 15 grader.** *Dette reduserer risikoen for tap av kontroll, gliding og velting, som igjen kan føre til personskade.*
- J. **Vær svært forsiktig ved arbeid i skråninger.** *Dette reduserer risikoen for tap av kontroll, gliding og velting, som igjen kan føre til personskade.*
- K. **Vær svært forsiktig når du rygger gressklipperen.** *Vær alltid oppmerksom på omgivelsene.*
- L. **Ikke berør knivblader og andre farlige bevegelige deler mens de fremdeles er i bevegelse.** *Dette reduserer risikoen for personskade fra bevegelige deler.*
- M. **Før du fjerner fastkjørt materiale eller rengjør gressklipperen, må du slå av alle strømbrytere og ta ut nøkkelen.** *Uventet drift av gressklipperen kan føre til alvorlig personskade.*

**Ta vare på alle advarsler og instruksjoner for fremtidig referanse.**



# Ytterligere sikkerhetsmeldinger

## Sikkerhetsvarselssymbol

Dette sikkerhetsvarselssymbolet som vises i denne håndboken og på maskinen, identifiserer viktige sikkerhetsmeldinger som du må følge for å unngå ulykker.



G405934

**FARE** indikerer en overhengende faresituasjon som, hvis den ikke unngås, **vil** resultere i død eller alvorlig personskade.

**ADVARSEL** indikerer en potensielt farlig situasjon som, hvis den ikke unngås, **kan** resultere i død eller alvorlig personskade.

**FORSIKTIG** indikerer en potensielt farlig situasjon som, hvis den ikke unngås, **kan** føre til mindre eller moderat personskade.

I tillegg brukes to andre ord for å utheve informasjon. **Viktig** gjør oppmerksom på spesiell mekanisk informasjon og **Merk** henviser til generell informasjon som er verdt å huske.

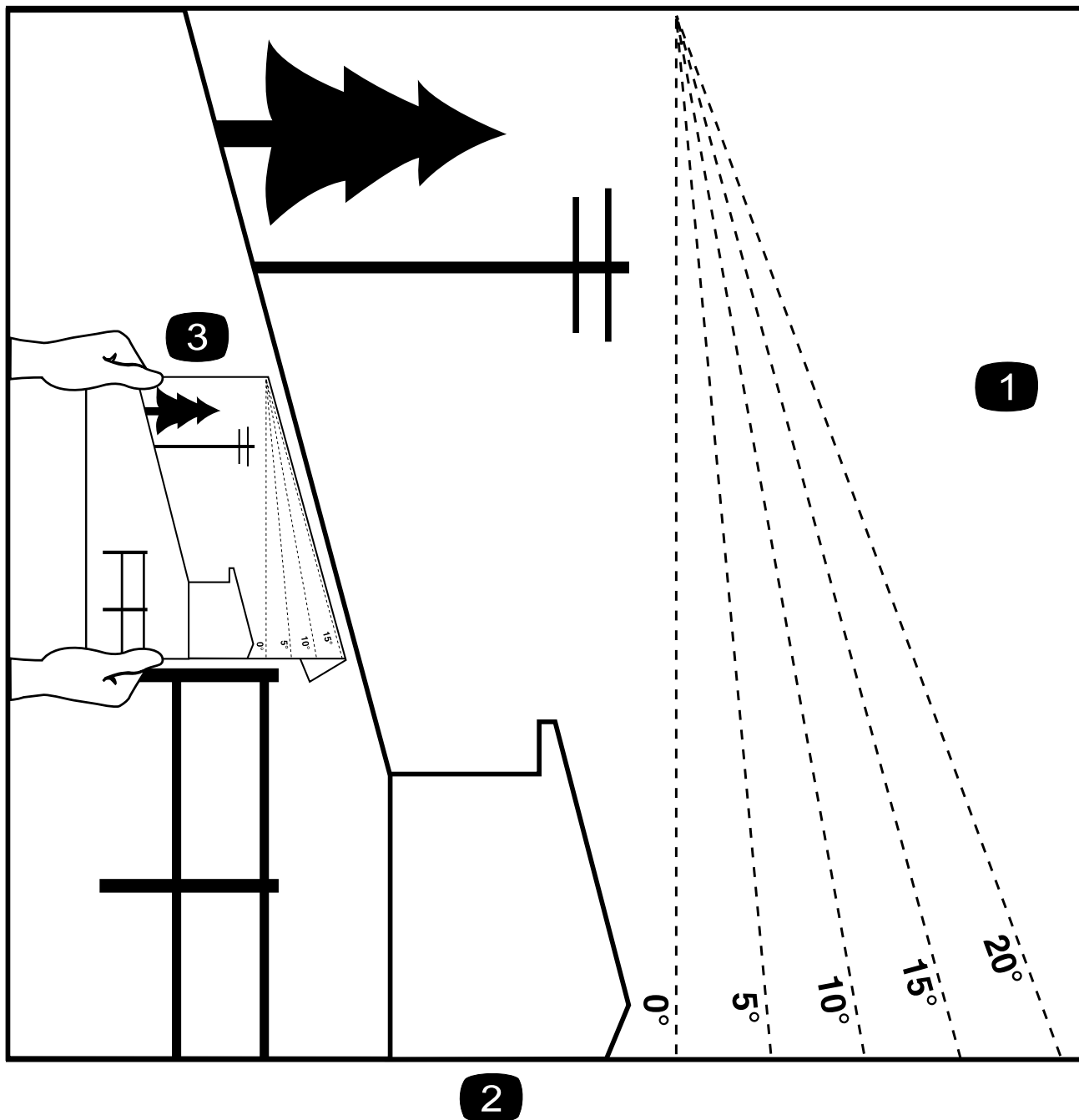
## Generell sikkerhet

Dette produktet kan amputere hender og føtter og slynge gjenstander opp i luften. Følg alltid alle sikkerhetsinstruksjoner for å unngå alvorlige personskader eller dødsulykker.

- Hold avstand fra utslippsåpningen.
- Maskinen skal kun brukes av ansvarlige personer som er fysisk i stand til å bruke den.
- Før du forlater førerposisjonen, må du slå av maskinen, ta ut nøkkelen og vente til alle bevegelige deler står stille. La maskinen kjøle seg ned før vedlikehold, justering eller rengjøring.

# Skråningsindikator

Du kan kopiere denne siden for personlig bruk.



G011841s

- ① Den maksimale skråningen maskinen kan brukes sikkert i, er 15 grader. Bruk skråningsdiagrammet til å avgjøre skråningen for bakker før bruk av maskinen. **Maskinen må ikke brukes i bakker som har en skråning på mer enn 15 grader.** Brett langs linjene for å matche den anbefalte skråningen.
- ② Juster denne kanten med en vertikal overflate (tre, bygning, gjerdestolpe osv).
- ③ Eksempel på sammenlikning av skråning med brettet kant

# Sikkerhets- og instruksjonsmerker



Sikkerhetsmerker og -instruksjoner er lett synlige for føreren og er plassert i nærheten av alle områder som representerer en potensiell fare. Bytt ut alle merker som er ødelagte eller mangler.

## Merke del: 130-0731



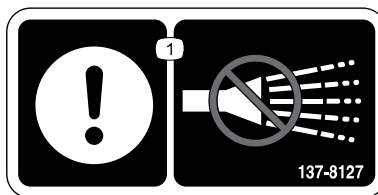
s\_dec130-0731

avstand fra bevegelige deler.

① Advarsel – fare for at gjenstander slynges gjennom luften. Hold avledervernet på plass.

② Fare for å kutte hender og føtter, gressklipperkniv – hold hendene på

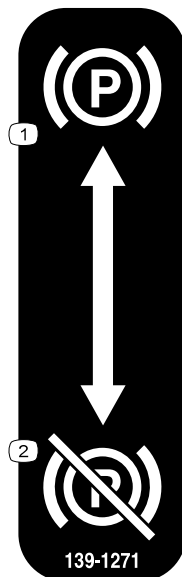
## Merke del: 137-8127



s\_dec137-8127

① OBS – ikke spray med høytrykksvann.

## Merke del: 139-1271



s\_dec139-1271

① Parkeringsbrems – aktiver

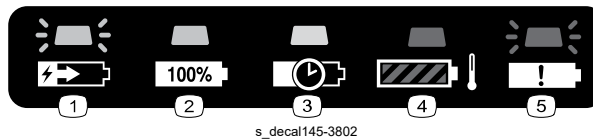
② Parkeringsbrems – deaktiver

## Merke del: 139-2397



s\_dec139-2397

## Merke del: 145-3802



s\_dec145-3802

- ① Batteripakken lades.
- ② Batteripakken er fulladet.
- ③ Batteripakkens lading er i ventemodus mens andre batterier lades (avhengig av lademodus).
- ④ Batteripakken er over eller under det riktige temperaturområdet.
- ⑤ Feil ved lading av batteripakke.

## Merke del: 145-8263



decal145-8263

- ① Les *brugerhåndboken*.
- ② Resirkuler batteriet.
- ③ Kastes i samsvar med gjeldende regelverk.
- ④ Hold unna åpen ild eller flammer.
- ⑤ Ikke utsett for regn.

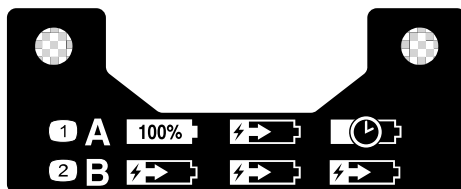
## Merke del: 145-8265



decal145-8265

- ① Batteriladestatus

## Merke del: 145-8275



s\_dec145-8275

- ① Serieladingsmodus – ett batteri lades helt opp om gangen (andre batterier forblir i ventemodus).
- ② Parallelladingsmodus – alle batteriene lades til samme nivå.

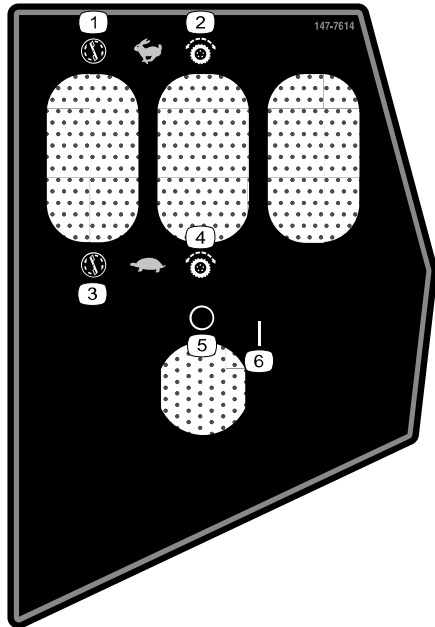
## Merke del: 147-0290



decal147-0290

① Advarsel – lyset er sterkt, ikke se direkte inn i lyset.

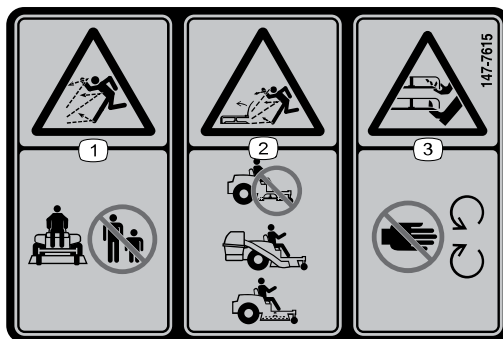
## Merke del: 147-7614



decal147-7614

- ① Knivkontroll – hurtig
- ② Trekkdriv – hurtig
- ③ Knivkontroll – sakte
- ④ Trekkdriv – sakte
- ⑤ Av
- ⑥ På

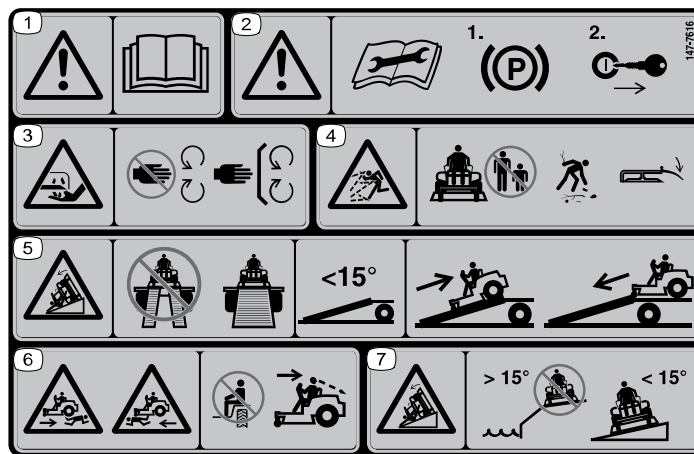
## Merke del: 147-7615



decal147-7615

- ① Fare for at gjenstander slynges gjennom luften – hold tilskuere på god avstand.
- ② Fare for at gjenstander slynges fra gressklipperen – ikke bruk uten avleder, utslippsdeksel eller gressoppsamlingssystem på plass.
- ③ Fare for å kutte/amputere hender og føtter, kniv – hold hendene på avstand fra bevegelige deler.

## Merke del: 147-7616

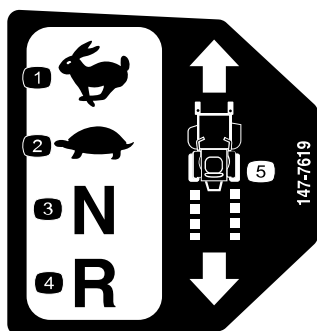


decal147-7616

**Merk:** Denne maskinen samsvarer med bransjestandard for stabilitet i statiske side- og langsgående tester med maks. anbefalt skråning som er angitt på merket. Les instruksjonene for bruk av maskinen i skråninger og under forholdene hvor du har tenkt å bruke maskinen i *brugerhåndboken*, for å avgjøre om du kan bruke maskinen under forholdene på dagen og stedet. Endringer i terreng kan føre til endringer ved bruk av maskinen i skråninger.

- ① Advarsel – les *brugerhåndboken*.
- ② Advarsel – Før du utfører vedlikehold, må du aktivere parkeringsbremsen og ta ut nøkkelen.
- ③ Fare for å kutte/lemleste hender – Hold trygg avstand fra bevegelige deler, og hold alle skydd og vern på plass.
- ④ Fare for at gjenstander slynges gjennom luften – Hold andre på god avstand, plukk opp rusk, og sørg for at avlederen er på plass.
- ⑤ Veltefare – Ikke bruk doble ramper når du laster på tilhenger. Bruk én rampe som er bred nok for maskinen og har en skråning på mindre enn 15 grader. Rygg opp på rampen ved lasting av maskinen, og kjør fremover ned fra rampen når du lesser av.
- ⑥ Fare for overkjøring – Ikke ta med passasjerer. Se nedover og bak deg når du klipper i revers.
- ⑦ Veltefare – Ikke bruk maskinen nær kanter eller i skråninger på mer enn 15 grader. Bruk kun i skråninger på mindre enn 15 grader.

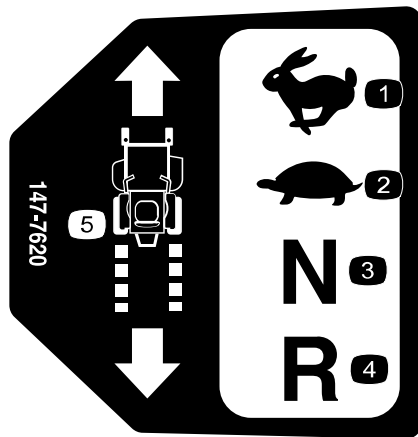
## Merke del: 147-7619



decal147-7619

- ① Hurtig
- ② Sakte
- ③ Fri
- ④ Revers
- ⑤ Trekkontroller

## Merke del: 147-7620



decal147-7620

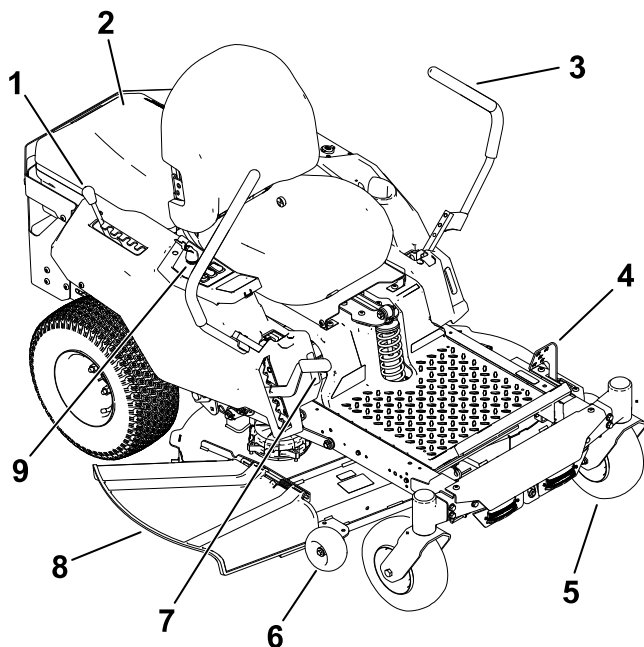
- ① Hurtig
- ② Sakte
- ③ Fri
- ④ Revers
- ⑤ Trekkontroller

## Merke del: 147-7621



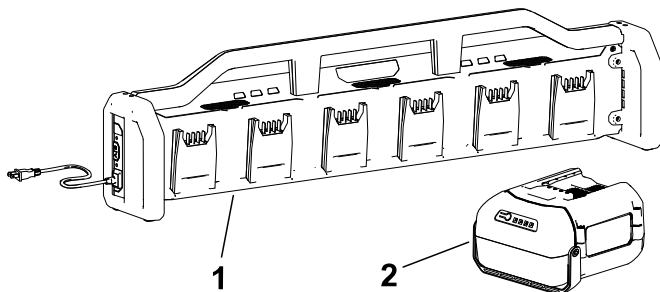
decal147-7621

- ① Les *brugerhåndboken*.
- ② Full funksjon
- ③ Begrenset funksjon
- ④ Ingen funksjon / svært begrenset funksjon



G427499

- ① Justeringsspak for MyRide®-opphengssystem
- ② Batterikasse
- ③ Bevegelseskontrollspak
- ④ Parkeringsbrems
- ⑤ Styrehjul
- ⑥ Antiskalperingsvalse
- ⑦ Klippehøydespak
- ⑧ Gressavleder
- ⑨ Kontrollpanel



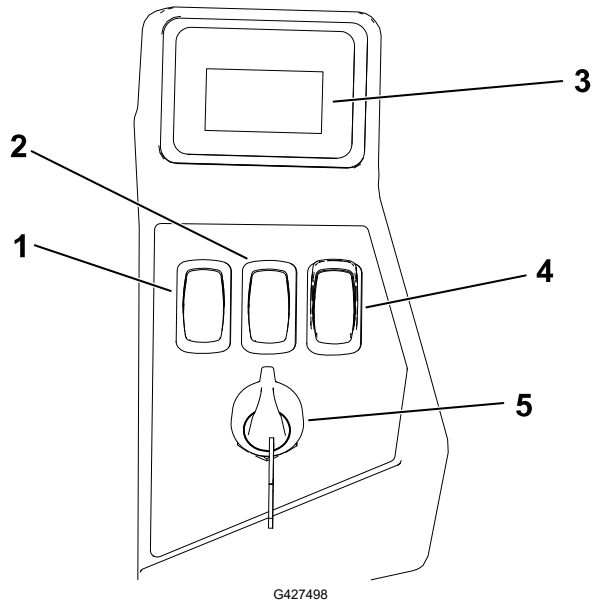
G448680

- ① Batterilader
- ② Batteripakke (4 inkludert)



# Kontrollpanel

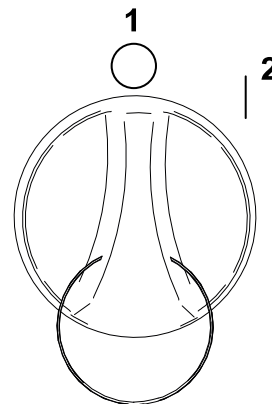
Gjør deg kjent med alle kontroller før du starter og bruker maskinen.



- ① Knivhastighetsbryter
- ② Trekkhastighetsbryter
- ③ Informasjonsskjerm
- ④ Knivkontrollbryter (kraftuttak)
- ⑤ Nøkkelbryter

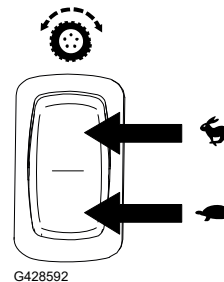
## Nøkkeltenning

Bruk nøkkelbryteren til å slå maskinen PÅ ② eller AV ①. Vri nøkkelen til PÅ-stilling og start maskinen.



## Trekkhastighetsbryter

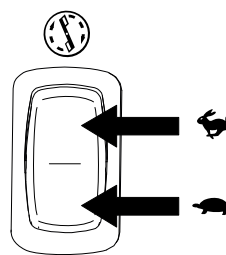
Bruk trekkhastighetsbryteren til å velge en høyere eller lavere kjørehastighet.



## Knivhastighetsbryter

Bruk knivhastighetsbryteren til å velge en høyere eller lavere knivhastighet.

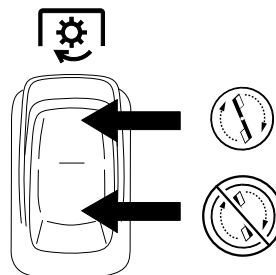
**Merk:** Bruk HURTIG-stillingen for best klippeytelse. Bruk SAKTE-stillingen for mindre energiforbruk.



G428591

## Knivkontrollbryter (kraftuttak)

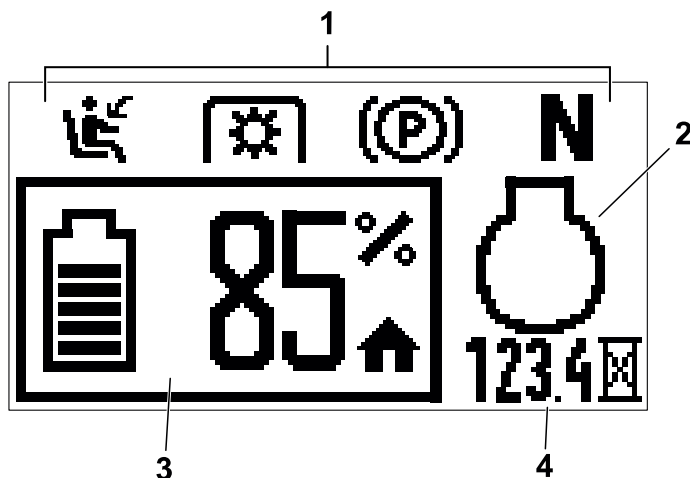
Knivkontrollbryteren, representert av et kraftuttakssymbol (PTO), aktiverer og deaktiverer strømmen til knivene.



G428617

## Informasjonsskjerm

Informasjonsskjermen viser meldinger og maskinens status (f.eks. driftstimer, batterilading, komponentposisjoner).




G427630

- ① Sperreindikatorer
- ② Motorstatus (vises kun under aktive feil)
- ③ Batteristatus/-lading
- ④ Driftstimer

# Informasjonsskjerm (fortsett)

## Skjermikon

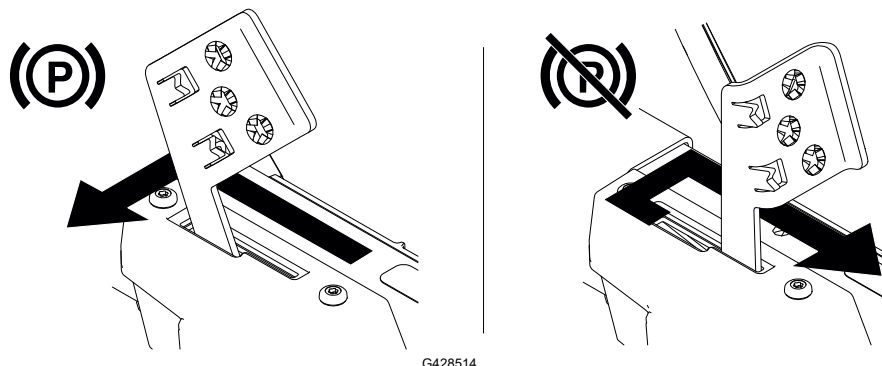
	Føreren sitter ikke på setet.
	Knivkontrollbryteren (kraftuttak) er aktivert.
	Knivkontrollbryteren (kraftuttak) er aktivert, men maskinen hindrer knivene i å kjøre. Kontroller sperrene eller aktive maskinfeil.
	Parkeringsbremsen er aktivert. Når denne blinker, deaktiver parkeringsbremsen før du kjører maskinen.
	Bevegelseskontrollspakene står i NØYTRAL, LAST stilling. Når denne blinker, flytter du spakene innover før du kjører maskinen.
	Timeteller
	Sett på parkeringsbremsen.

	Batteritemperaturen er for høy.
	Batteribelastningen er for høy.
	Nødmodus er aktiv.
	Motortemperaturen er for høy.
	Motorbelastningen er for høy.
	Feilkode

# Parkeringsbrems

Når du slår av maskinen, må du aktivere parkeringsbremsen for å forhindre at kjøretøyet skal bevege seg ved et uhell.

Du kan bruke parkeringsbremsen til å stoppe maskinen i nødssituasjoner eller når en maskinfeil deaktiverer trekkkontrollene.



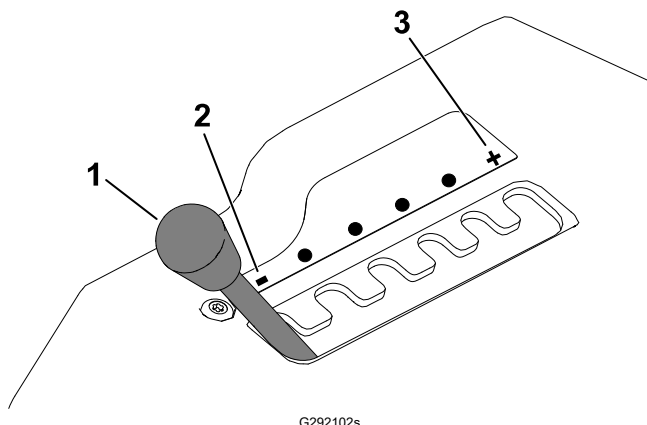
# Bevegelseskontrollspaker

Bruk bevegelseskontrollspakene til å kjøre maskinen fremover, rygge og svinge i alle retninger.

# MyRide®-justeringsspak for fjæring

## Maskiner med MyRide-fjæring

Bruk justeringsspaken til å justere setefjæringen for en jevn og komfortabel tur.



- ① Justeringsspak
- ② Mykere fjæring
- ③ Fastere fjæring

# Spesifikasjoner

**Merk:** Spesifikasjoner og konstruksjon kan forandres uten varsel.

## Maskin

Klippebredde	107 cm
Bredde med avleder ned	136 cm
Bredde med avleder ned	116 cm
Lengde	185 cm
Høyde	114 cm
Vekt	250 kg


## Inkluderte batteripakker

Model (modell)	68810
Antall inkludert med maskinen	4
Batteripakkekapasitet	10,0 Ah 540 Wh
Batteriproducentens vurdering = 60 V maksimum og 54 V nominell. Faktisk spenning varierer med belastning.	




## Kompatible batteripakker

Model (modell)	81820	81825	81850	81860	81875	68810
Batteripakkekapasitet	2,0 Ah 108 Wh	2,5 Ah 135 Wh	4,0 Ah 216 Wh	6,0 Ah 324 Wh	7,5 Ah 405 Wh	10,0 Ah 540 Wh
Batteriproducentens vurdering = 60 V maksimum og 54 V nominell. Faktisk spenning varierer med belastning.						

## Inkluderte batteripakker

Model (modell)	66560
Type	Flex-Force Power System Pro-batterilader med 6 ladepunkter, 60 V
Inngang	220 til 240 V AC ~5,0 A, 50/60 Hz
Utgang	60 V DC  12,0 A MAKS.

## Kompatible batteriladere

Model (modell)	81802	81805	81801
Type	Lader for 60 V MAX-litiumionbatteri	Hurtiglader for 60 V MAX-litiumionbatteri	Lader for 60 V MAX-litiumionbatteri
Inngang	100 til 240 V AC ~2,0 A, 50/60 Hz	100 til 240 V AC ~5,0 A, 50/60 Hz	220 til 240 V AC ~2,0 A, 50–60 Hz
Utgang	60 V DC  2,0 A MAKS.	60 V DC  5,5 A MAKS.	60 V DC  1,0 A MAKS.

## Riktige temperaturområder

Lading/lagring	5 °C til 40 °C*
Batteridrift	-30 °C til 49 °C
Bruk av maskinen	5 °C til 40 °C

\*Ladetiden vil øke hvis du ikke lader batteripakken innenfor dette området.

Oppbevar maskinen, batteripakken og batteriladeren på et lukket, rent og tørt sted.

## Tilbehør/tilleggsutstyr

Et utvalg av Toro-godkjent tilbehør som kan brukes sammen med maskinen for å forbedre og utvide dens funksjoner er tilgjengelig. Ta kontakt med din autoriserte serviceforhandler eller autoriserte Toro-forhandler, eller gå til [www.Toro.com](http://www.Toro.com) for å få en liste over godkjent tilbehør og utstyr.

For å oppnå optimal ytelse og holde maskinen i sikkerhetsgodkjent stand må du bare bruke originale Toro-reservedeler og -tilbehør.



## Før bruk

### Sikkerhet før bruk

- Bruk aldri maskinen uten at alle sikkerhetsbrytere og andre sikkerhetsanordninger sitter på plass og fungerer som de skal.
- Før du av en eller annen grunn forlater operatørposisjonen, gjør du følgende:
  - Parker maskinen på en jevn flate.
  - Koble fra drivverkene og kraftuttaket.
  - Sett på parkeringsbremsen.
  - Slå av maskinen og ta ut nøkkelen.
  - Vent til alle bevegelige deler har stanset.
- Før du klipper, må du alltid undersøke maskinen for å sikre at knivene, knivboltene og klippeenhetene er i god stand.
- Dette produktet genererer et elektromagnetisk felt. Hvis du har implantert elektronisk medisinsk utstyr, må du rådføre deg med medisinsk personale før du bruker dette produktet.
- Bruk kun tilbehør og utstyr som er godkjent av Toro.
- Ikke ha med passasjerer på maskinen, og hold mennesker og kjæledyr borte fra maskinen under drift.
- Denne maskinen kan produsere et lydstyrkenivå som overskrider 85 dBA ved operatørens øre når tilbehør er installert. Dette kan føre til hørselsskade gjennom lengre eksponeringsperioder. Bruk hørselsvern når du bruker denne maskinen med tilbehør montert.
- Før du bruker maskinen, må du påse at dødmannskontroller og enten utslippsavleder eller hele gressoppsamlingssystemet er på plass og fungerer som de skal. Hvis ikke må du ikke bruke maskinen.
- Når du slår av maskinen, skal knivene stoppe. Hvis de ikke stopper som de skal, skal du umiddelbart slutte å bruke maskinen. Kontakt en autorisert serviceforhandler.
- Slå av maskinen og tilbehøret hvis noen kommer inn på området.

# Montere batteripakkene

Alle batterier i Flex-Force Power System® kan brukes sammen med maskinen.

Installer minst tre fulladede batterier, med 4 Ah eller mer, for best klippeytelse. To eller færre batterier, eller batterier med lavere strømstyrke, gir kanskje bare nok strøm til å kjøre maskinen. Sett inn flere batterier og/eller batterier med høyere strømstyrke for å øke maskinens kjøretid.

---

## VIKTIG

---

**Bruk batteripakkene kun i temperaturer som er innenfor riktig område. Se [Spesifikasjoner, page 3–6](#).**

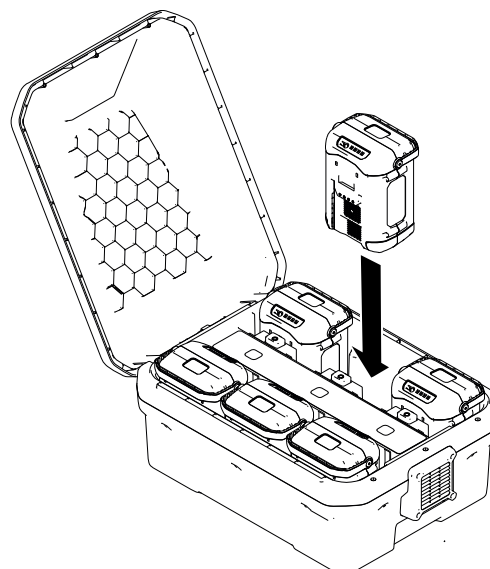
---

1. Sørg for at ventilene på batteriene er fri for støv og rusk.
2. Løft opp lokket på batterirommet.
3. Innrett kammeret i batteripakken med koblingsarmen på maskinen, og skyv batteripakken inn i rommet til den låses på plass med et hørbart klikk.
4. Vri nøkkelbryteren til PA-stilling, og påse at LED-lampen ved siden av hver batteripakke tennes.

**Merk:** Hvis en lampe ikke tennes for en batteripakke, kan du se [7 Feilsøking, page 7–1](#).

5. Lukk lokket på batterirommet.

**Merk:** Hvis lokket på batterirommet ikke lukkes helt, er ikke batteriene fullstendig montert.



G445491

## Utføre daglig vedlikehold

Før du starter maskinen hver dag, må du utføre prosedyrene for hver bruk / daglige prosedyrer, som angitt i vedlikeholdsplanen.



# Sikkerhetssperresystem

Sikkerhetssperresystemet er utformet for å hindre maskinen i å kjøre eller aktivere knivene med mindre parkeringsbremsen er deaktivert:

Det er også designet for å slå av knivene når du reiser deg fra setet.



## ADVARSEL



**Hvis sikkerhetssperrebryterne blir frakoblet eller skadet, kan det hende at maskinen virker på en uventet måte som forårsaker personskader.**

- Ikke rør sperrebryterne.
- Sjekk sperrebryterne daglig, og bytt ut ødelagte brytere før du bruker maskinen.

## Teste sikkerhetssperresystemet

Sikkerhetssperresystemet må testes hver gang maskinen skal brukes. Hvis systemet ikke fungerer slik som beskrevet nedenfor, må du be et autorisert forhandlerverksted om å reparere det omgående.

1. Sitt i førersetet, start maskinen, og deaktiver parkeringsbremsen.
2. Aktiver knivkontrollbryteren (kraftuttak) og reis deg litt opp fra setet.

Knivene skal slå seg av, og informasjonsvisningen skal vise følgende ikoner.



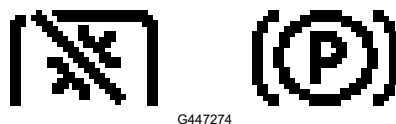
3. Sitt i setet, og deaktiver knivkontrollbryteren.
4. Flytt bevegelseskontrollspakene sakte fremover og reis deg litt opp fra setet.

Maskinen skal slutte å bevege seg og vise følgende ikon.



5. Sitt på setet, aktiver parkeringsbremsen og koble til knivkontrollbryteren.

Knivene skal ikke aktiveres, og informasjonsskjermen skal vise følgende ikoner.



6. Koble fra knivkontrollbryteren.

## Sikkerhetssperresystem (fortsatt)

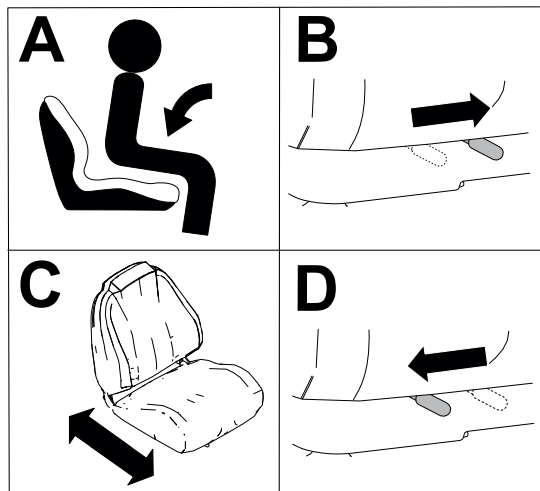
7. Kontroller at parkeringsbremsen er satt på, og flytt bevegelseskontrollspakene sakte fremover.

Maskinen skal ikke bevege seg, og informasjonsskjermen skal vise følgende ikon.



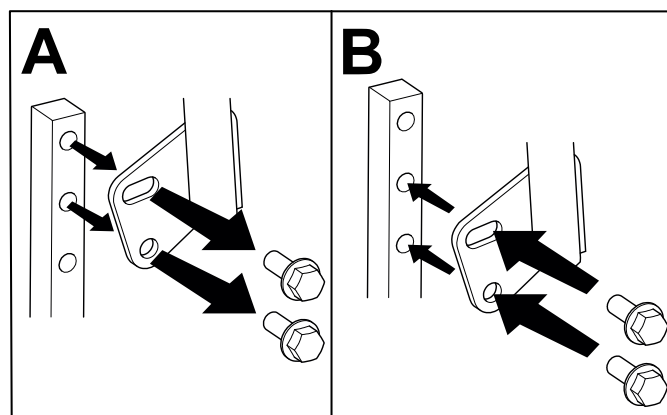
8. Slå av maskinen og ta ut nøkkelen.

## Justere setet



## Justere bevegelseskontrollspakens høyde

Juster bevegelseskontrollspakene høyere eller lavere for maksimal komfort.

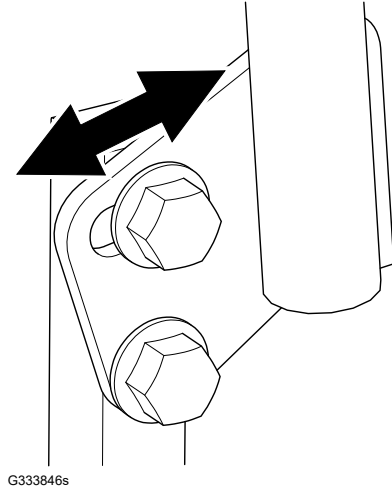


## Justere bevegelseskontrollspakens tilt

Juster bevegelseskontrollspakene fremover eller bakover slik at de er behagelig plassert.

# Justere bevegelseskontrollspakens tilt (fortsatt)

1. Løsne den øvre bolten.
2. Løsne den nedre bolten nok til å dreie kontrollspaken frem- eller bakover.
3. Stram til begge boltene.
4. Gjenta justeringen for den andre kontrollspaken.



## Konvertere til sideutslipp

Monter festene i samme hull i klippeenheten som de opprinnelig ble fjernet fra. Dette sikrer at ingen hull forblir åpne når du bruker klippeenheten.



### ADVARSEL

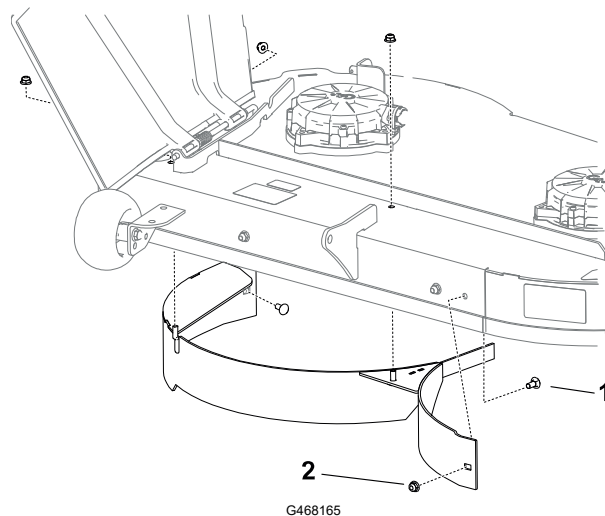


**Åpne hull på gressklipperen utsetter deg og andre for utslynging av gjenstander som kan føre til alvorlige skader.**

- **Bruk aldri maskinen uten at delene er montert i alle hullene i klippeenheten.**
- **Monter delene i monteringshullene når du fjerner kvernskjermen.**

1. Parker maskinen på en jevn overflate, deaktiver knivkontrollbryteren, og aktiver parkeringsbremsen.
2. Før du forlater førerplassen, må du slå av maskinen, ta ut nøkkelen og vente til alle bevegelige deler står stille.
3. Hev klippeenheten til den høyeste klippehøydestillingen.
4. Fjern batteriene fra maskinen.
5. Fjern skjermen som vist.

# Konvertere til sideutslipp (fortsatt)

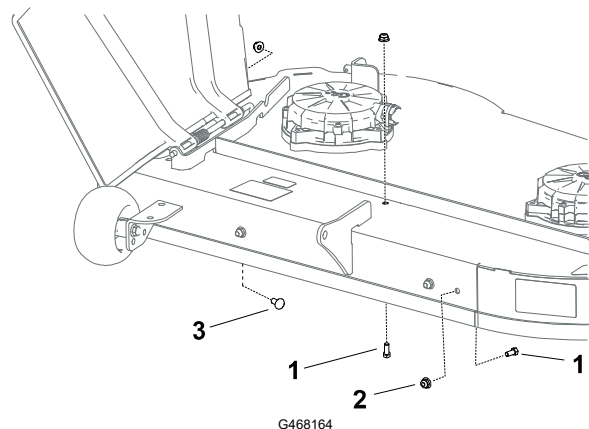


① Låsebolt – 5/16 x ¾ tomme (2)

② Mutter – 5/16 tomme (4)

6. Bruk to nye sekskantbolter fra posen med løse deler, én eksisterende låsebolt og tre eksisterende låsemuttere til å montere festene i de åpne hullene som vises.

**Merk:** Monter festene slik at mutterne er på utsiden av klippeenheten. Du trenger ikke å montere fester i det øverste hullet under utløpssjakten.



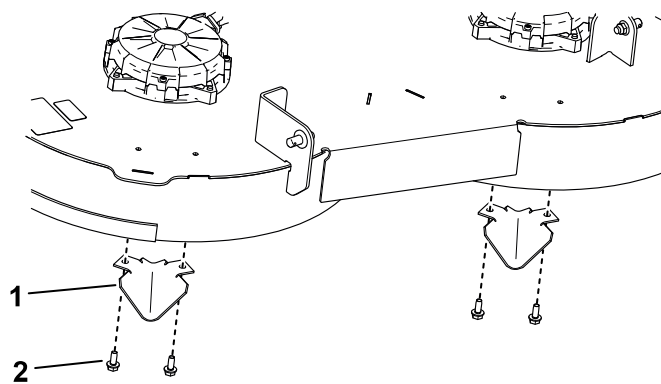
① Ny sekskantbolt – 5/16 x ¾ tomme (2)

③ Eksisterende låsebolt – 5/16 x ¾ tomme

② Eksisterende mutter – 5/16 tomme (3)

7. Fjern de to støtteskjermene og monter festene i de åpne hullene.

# Konvertere til sideutslipp (fortsatt)



① Støtteskjerm (2)

② Gjengeskjærende bolt – 5/16 x 3/4 tomme (4)

8. Monter batteripakkene.

## Under bruk

### Sikkerhet under drift

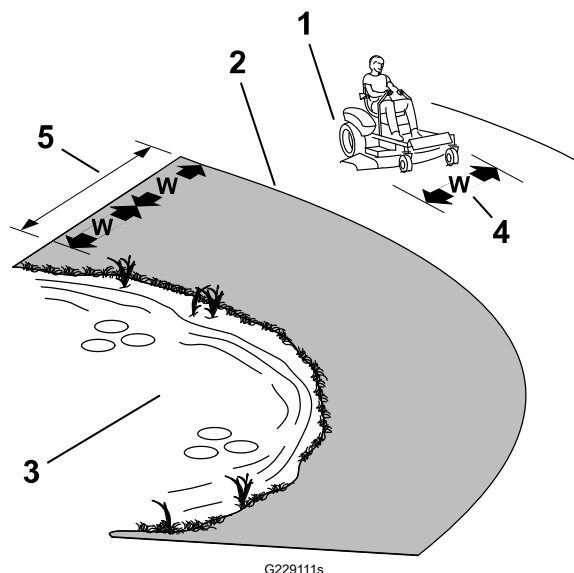
- Før du starter maskinen, må du påse at alle drivverkene er i nøytral posisjon.
- Styr unna hull, hjulspor, ujevnheter, steiner og andre skjulte farer. Vær forsiktig når du nærmer deg hjørner, busker, trær eller annet som kan skjule gjenstander eller reduserer synsfeltet. Maskinen kan velte i ujevnt terreng.
- Slå av maskinen og koble fra klippeenhetens drivverk etter maskinen treffer et fremmedlegeme eller hvis det oppstår unormal vibrasjon. Undersøk om klippeenheten ble skadet, og reparer den før du starter opp og bruker maskinen
- Vær oppmerksom, sett ned farten, og vær forsiktig når du svinger og krysser veier og fortau med maskinen. Overhold alltid vikeplikten.
- Ikke bruk maskinen til tauing.
- Vær oppmerksom på banen til gressklipperens utløpsområde og rett utslipp bort fra andre. Unngå utslipp av materiale mot en vegg eller hindring, da materialet kan rikesjettere tilbake mot operatøren. Stopp knivene, senk farten og vær forsiktig når du krysser andre overflater enn gress, og ved transport av gressklipperen.
- La aldri maskinen stå uten tilsyn når den er i gang.
- Vær oppmerksom og slå av maskinen hvis barn går inn i området.

### Sikkerhet i skråninger

- Skråninger er en ledende årsak til tap av kontroll og velting. Dette kan føre til alvorlige skader eller dødsfall. Føreren har ansvar for sikker bruk i skråninger. Bruk av maskinen i skråninger krever ekstra forsiktighet. Før du bruker maskinen i en skråning, må du gjøre følgende:
  - Les og forstå instruksjonene for bruk i skråninger i denne brukerhåndboken og på maskinen.

## Sikkerhet under drift (fortsatt)

- Bruk en vinkelindikator til å fastslå den omtrentlige helningsvinkelen på området.
- Kjøretøyet må ikke brukes i skråninger på mer enn 15 grader.
- Vurder forholdene på stedet på dagen for å avgjøre om det er trygt å bruke maskinen i skråningen. Bruk alltid sunn fornuft og god dømmekraft når du utfører denne kontrollen. Endringer i terrenget, som for eksempel fuktighet, kan påvirke bruken av maskinen i skråninger.
- Identifiser farer ved bunnen av skråningen. Maskinen må ikke brukes ved kanter grøfter, voller, vann eller andre farer. Maskinen kan velte hvis et hjul går over kanten eller hvis kanten gir etter. Hold en sikker avstand (to ganger maskinens bredde) mellom maskinen og eventuelle farer. Bruk en skyveggressklipper eller en håndtrimmer for å klippe gresset i disse områdene.



- ① Sikker sone – bruk maskinen her i skråninger som er mindre enn 15 grader, eller på flate områder.
- ② Faresone – bruk en manuell gressklipper og/eller en håndtrimmer i hellinger på mer enn 15 grader og nær bratte skrenter eller vann.
- ③ Vann
- ④ W = maskinens bredde
- ⑤ Hold trygg avstand (to ganger maskinens bredde) mellom maskinen og eventuelle farer.

- Ikke start, stopp eller sving maskinen i skråninger. Ikke foreta brå endringer i hastighet eller retning. Sving forsiktig og gradvis.
- Ikke bruk en maskin i omstendigheter hvor trekraften, styringen eller stabiliteten er i tvil. Vær oppmerksom på at bruk av maskinen på vått gress, på tvers av skråninger eller i nedoverbakker kan føre til at maskinen mister veigrepet. Hvis drivhjulene mister taket, kan det føre til at maskinen sklir og at bremse- og styringsevnen reduseres. Maskinen kan gli selv om drivhjulene er stanset.
- Fjern eller marker hindringer som grøfter, hull, hjulspor, ujevnheter, steiner eller andre skjulte objekter. Gjenstander kan ligge skjult i høyt gress. Maskinen kan velte i ujevnt terreng.
- Vær svært forsiktig når du bruker maskinen med tilbehør eller ekstrautstyr, som for eksempel gressoppsamlingssystemer. Disse kan endre maskinens stabilitet og føre til tap av kontroll. Følg anvisningene for motvekter.
- Hvis det lar seg gjøre, hold klippeenheten senket til bakken mens du bruker maskinen i skråninger. Hvis du hever klippeenheten mens du kjører i skråninger, kan det føre til at maskinen blir ustabil.

# Start maskinen

1. Sett deg på setet.
2. Vri nøkkelbryteren forbi PA-stillingen og slipp.
3. Vent til velkomstbildet forsvinner fra informasjonsskjermen før du bruker maskinen (ca. 3 til 5 sekunder).

# Slå av maskinen



## FORSIKTIG



**Barn og andre personer kan skades hvis de flytter på eller prøver å kjøre maskinen uten oppsyn.**

**Ta alltid ut tenningsnøkkelen og sett på parkeringsbremsen når du forlater maskinen.**

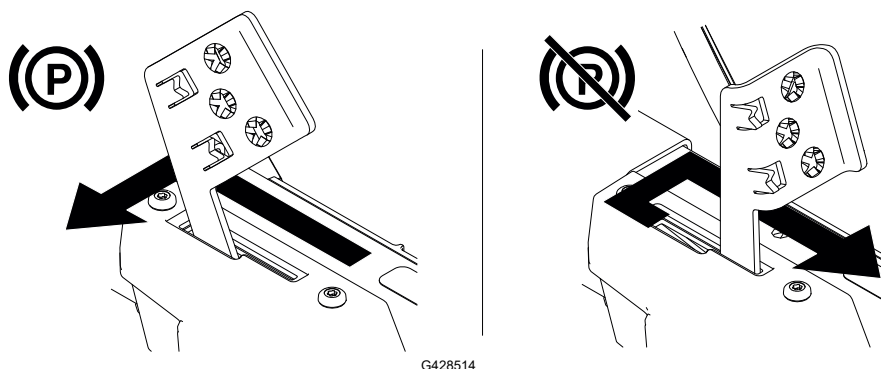
1. Parker maskinen på en jevn flate.
2. Koble fra knivkontrollbryteren (kraftuttak).
3. Flytt bevegelseskontrollspakene utover til NØYTRAL-LÅST-stillingen.
4. Sett på parkeringsbremsen.
5. Vri nøkkelbryteren til Av-stilling, og ta ut nøkkelen.
6. Vent til alle bevegelige deler stanser før du forlater førerstillingen.

# Bruke parkeringsbremsen

Når du slår av maskinen, må du aktivere parkeringsbremsen for å forhindre at kjøretøyet skal bevege seg ved et uhell.

- For å aktivere parkeringsbremsen bruker du foten til å trykke ned parkeringsbremsepedalen og flytter den til venstre inn i sperren.
- For å deaktivere parkeringsbremsen bruker du foten til å trykke ned pedalen, flytter parkeringsbremsepedalen til høyre ut av sperringen og slipper den sakte.

Du kan bruke parkeringsbremsen til å stoppe maskinen i nødssituasjoner eller når en maskinfeil deaktiverer trekkkontrollene.



G428514

# Kjøre maskinen



## FORSIKTIG

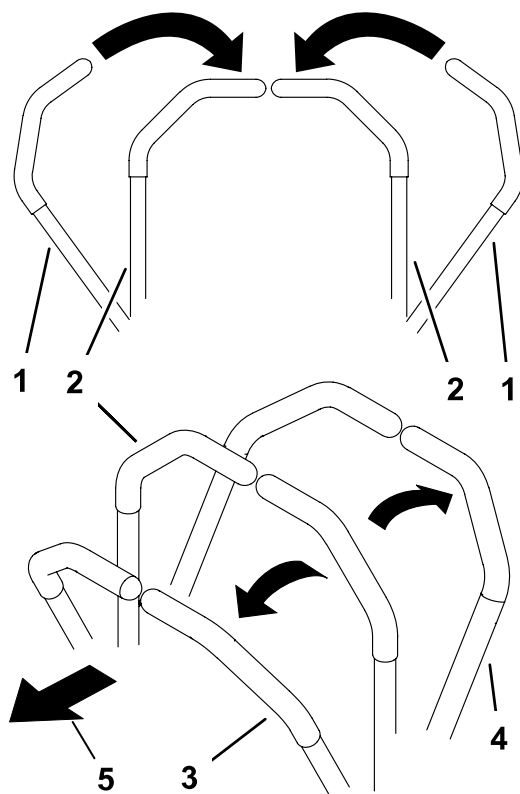


Hvis den ene spaken plasseres for langt foran den andre, fører dette til at maskinen roterer svært hurtig. Som følge av dette kan du miste kontrollen over maskinen, noe som kan skade både deg og maskinen.

Reduser hastigheten før du foretar skarpe svinger.

Hjulene ruller uavhengig av hverandre, drevet av motorer på hver aksel. Du kan sette én side i revers mens du kjører hjulene på den andre siden forover, noe som gjør at maskinen begynner å rotere i stedet for å snu. Dette gjør maskinen langt bedre å manøvrere, men det kan kreve litt tid å bli vant til hvordan den beveger seg.

1. Flytt bevegelseskontrollspakene ned til den midtre, frie stillingen.



- ① Bevegelseskontrollspaker – NØYTRAL, LÅST stilling
- ② Den midtre, frie stillingen
- ③ Fremover
- ④ Revers
- ⑤ Foran på maskinen

G426843s



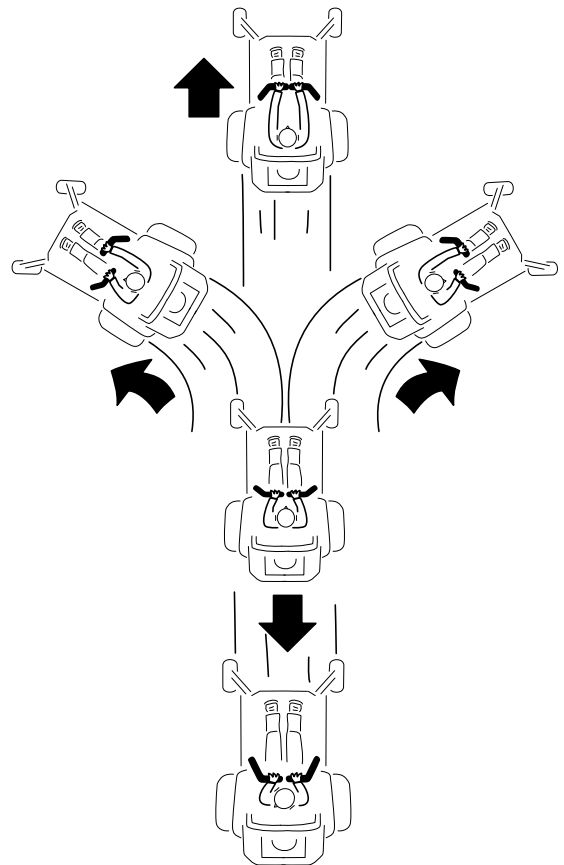
## Kjøre maskinen (fortsatt)

2. Skyv bevegelseskontrollspakene langsomt fremover eller bakover. Flytt én spak lenger enn den andre spaken for å rotere.

**Merk:** Jo lengre du beveger trekkontrollspakene, desto raskere beveger maskinen seg i den retningen.

3. Sett bevegelseskontrollspakene tilbake til NØYTRAL posisjon for å stoppe.

**Merk:** Du kan bruke parkeringsbremsen til å stoppe maskinen i nødssituasjoner eller når en maskinfeil deaktiverer trekkontrollene.



G397314s

## Bruke gressklipperens knivkontrollbryter (kraftuttak)



**FARE**



De roterende knivene under klippeenheten er farlige. Kontakt med knivene vil forårsake alvorlig personskade eller død.

Ikke plasser hendene eller føttene under gressklipperen eller klippeenheten når knivene er koblet inn.



**FARE**

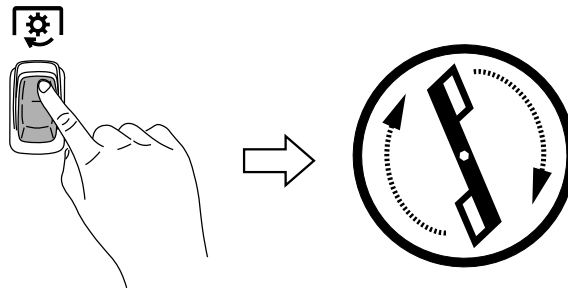


En utildekket utslippsåpning gjør at objekter kan kastes mot deg eller andre personer i nærheten. Det kan også oppstå kontakt med kniven. Slyngede objekter eller kontakt med kniven vil føre til alvorlig personskade eller død.

Bruk aldri gressklipperen med utslippsavlederen hevet, fjernet eller endret, med mindre et gressopsamlingsystem eller kvernesett er montert og fungerer som det skal.

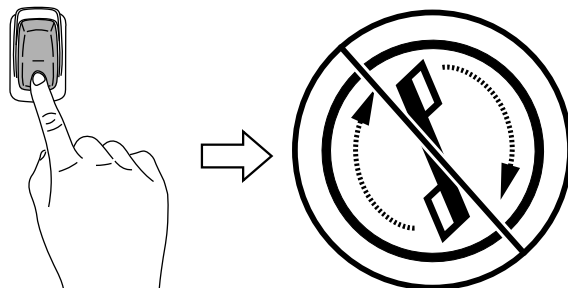
# Bruke gressklipperens knivkontrollbryter (kraftuttak) (fortsatt)

1. Aktiver knivkontrollbryteren (kraftuttak).



G428133

2. Klipp etter behov.
3. Koble fra knivkontrollbryteren.



G428132

## Sideutslipp

Gressavlederen med hengsler sprer det klippede gresset ut fra siden og ned mot bakken.



**FARE**



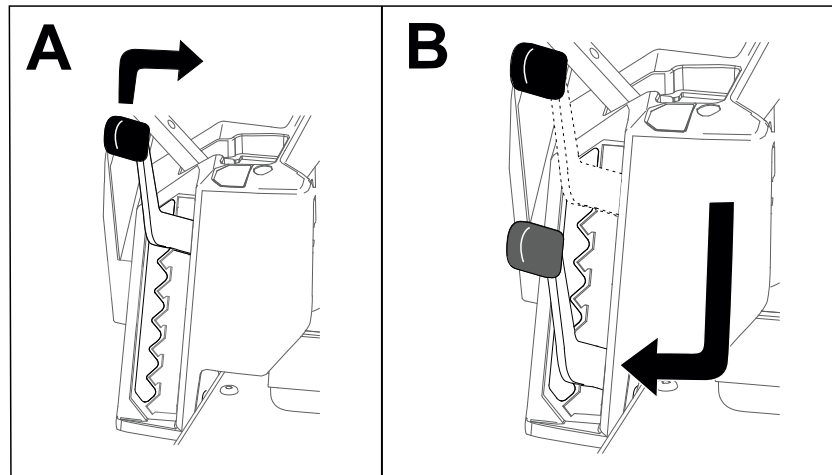
Hvis ikke gressavlederen, utslippsdekselet eller hele gressoppsamleren sitter på plass, vil du selv eller andre risikere å komme i kontakt med kniven eller gjenstander som blir slengt opp i luften. Kontakt med gressklipperkniv(er) som roterer og gjenstander som slynges opp i luften, kan føre til at noen blir alvorlig skadet eller drept.

- Ikke fjern gressavlederen fra gressklipperen, fordi gressavlederen leder materiale ned mot bakken. Hvis gressavlederen blir skadet, må den skiftes ut omgående.
- Hold hender og føtter borte fra undersiden av gressklipperen.
- Ikke prøv å tømme utslippsområdet eller gressklipperknivene før du har slått av kraftuttaket. Roter nøkkelen til Av-stillingen, og fjern nøkkelen.

# Justere klippehøyden

Bruk klippehøydespaken til høyre for driftsstillingen til å justere klippehøyden fra 38 til 114 mm i trinn på 13 mm.

**Merk:** Transportstillingen er den høyeste klippehøydestillingen.



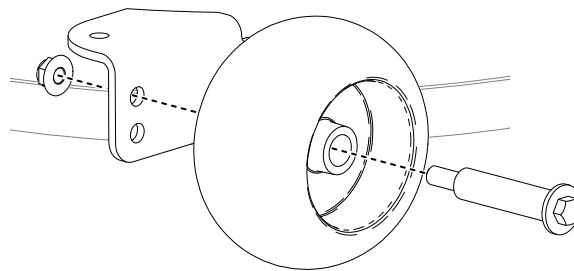
G441492

# Justere antiskalperingsvalsene

Når du endrer på klippehøyden, juster høyden på antiskalperingsvalsene.

1. Parker maskinen på en jevn overflate, koble fra knivkontrollbryteren (kraftuttak), og sett på parkeringsbremsen.
2. Før du forlater førerplassen, må du slå av maskinen, ta ut nøkkelen og vente til alle bevegelige deler står stille.
3. Juster antiskalperingsvalsene til den nærmeste klippehøydeposisjonen.

**Merk:** Juster antiskalperingsvalsene slik at valsene ikke berører bakken på normale, flate klippeområder.



G444946

# Brukstips

## Maksimere luftsirkulasjon

Best klipping og maksimal luftsirkulasjon oppnås ved bruk av maskinen med knivkontrollbryteren (kraftuttak) i HURTIG-stilling. Luftsirkulasjon er nødvendig for at gresset skal klippes grundig. Klippehøyden må derfor ikke være så lav at klippeenheten bli omgitt av uklippet gress. Forsøk alltid å holde den ene siden av klippeenheten unna uklippet gress. Lufta kan da trekkes inn i klippeenheten.

# Brukstips (fortsatt)

## Unngå å klippe for kort

Når du klipper ujevnt underlag, hev klippehøyden til litt høyere enn normalt for å unngå å skalpering av gresset. Klippehøyden som ble brukt tidligere er som regel den beste å bruke. Hvis gresset som klippes er lengre enn 15 cm, kan det være lurt å klippe plenen to ganger for å få et bedre resultat.

## Klippe en tredjedel av gressets lengde

Det er best å bare klippe en tredjedel av gressets lengde. Kortere klipping anbefales ikke, bortsett fra hvis gresset er glissent eller det er sent på høsten og gresset vokser saktere.

## Veksle klipperetningen

Dersom du veksler på klipperetningen, holder gresset seg oppreist. Dette bidrar også til å spre det klippede gresset, noe som gir bedre nedbryting og gjødsling.

## Klippehyppighet

Gress vokser med varierende hastighet til forskjellige tider på året. For å opprettholde samme klippehøyde, må du klippe gresset oftere tidlig på våren. Midt på sommeren begynner det å vokse saktere, derfor trenger du ikke å klippe det så ofte da. Hvis du er ute av stand til å klippe plenen i en lengre periode, klipper du først med en høy klippehøyde. Vent i 2 dager, og klipp deretter på nytt med en lavere høyde.

## Klippe ved saktere kjørehastigheter

Under visse forhold kan klipping med saktere kjørehastighet forbedre klippekvaliteten.

## Unngå gressklumper

Hvis maskinens bevegelse forover må stoppes under klipping, kan det falle en gressklump ned på plenen. For å unngå dette kan du kjøre til et tidligere klippet område med knivene koblet inn, eller koble ut klippeenheten mens du beveger deg framover.

## Holde klippeenhetens underside ren

Fjern gressrester og skitt fra klippeenhetens underside etter hver bruk. Oppbygging av gress og smuss vil til slutt redusere klippekvaliteten.

## Vedlikeholde knivene

Sørg for å holde kniven skarp hele klippesesongen, fordi en skarp kniv klipper gresset uten å slite av eller frynse gresstråene. Gress som er blitt slitt av eller frynset, vil bli brunt i kantene, noe som vil sinke veksten og øke sykdomsfaren. Sjekk at knivene på klipperen er skarpe og ikke slitte eller ødelagte etter bruk. Fil ned eventuelle hakk og kvess knivene etter behov. Hvis en kniv er skadet eller slitt, skift den ut.

# Etter bruk

## Sikkerhet etter bruk

- Koble fra kraftuttaket når du transporterer eller ikke bruker maskinen.
- Bruk en bred rampe når du laster maskinen på en tilhenger eller lastebil.
- Fest maskinen godt med stropper, kjetting, kabel eller tau. Både de fremre og bakre stroppene må ledes nedover og utover fra maskinen.
- Skift ut slitte, skadde eller manglende deler og merker. Sørg for at alle fester er godt tilstrammet, for å være sikker på at maskinen fungerer som den skal.

## Lade batteripakkene

---

### VIKTIG

---

Batteripakken er ikke fulladet når du kjøper den. Før du bruker maskinen for første gang, plasser batteripakken i laderen og lad den til LED-skjermen indikerer at batteripakken er fulladet. Les alle sikkerhetsforholdsregler.

---

---

### VIKTIG

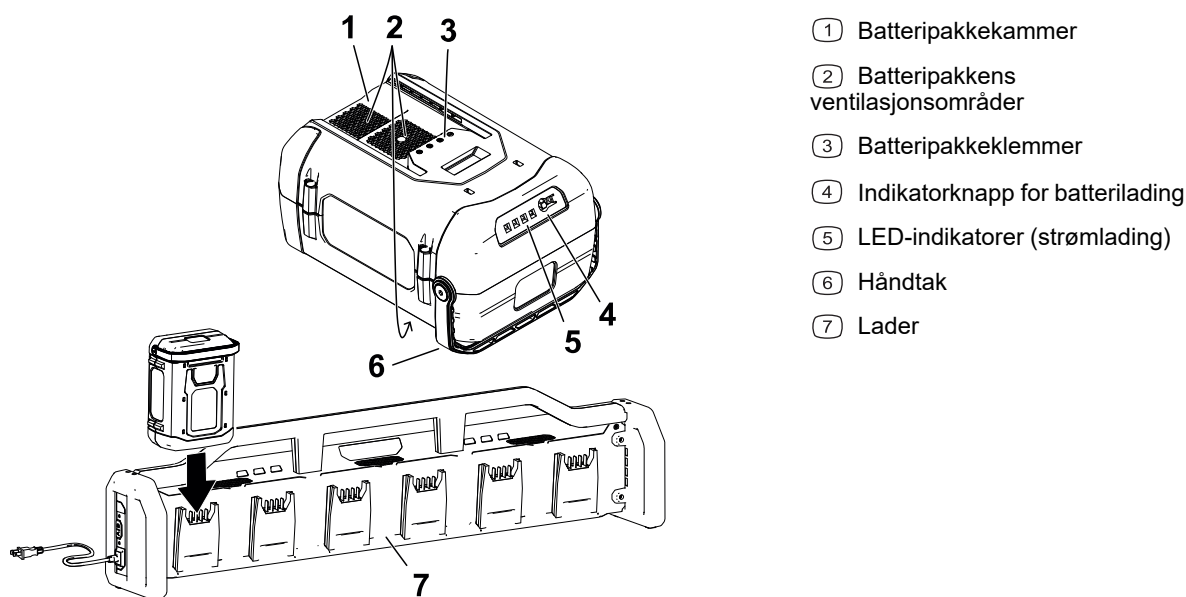
---

Lad batteripakken kun i temperaturer som er innenfor riktig område. Se [Spesifikasjoner, page 3–6](#).

---

**Merk:** Du kan når som helst trykke på indikatorknappen for batterilading på batteripakken for å vise gjeldende lading (LED-indikatorer).

1. Påse at ventilene på batteripakken og laderen er fri for støv og rusk.



G448708

## Lade batteripakkene (fortsett)

- Innrett kammeret i batteripakken med koblingsarmen på laderen.
- Skyv batteripakken inn i laderen til den sitter helt fast.
- Vent til batteripakken(e) lades. Se følgende tabell for å tolke LED-indikatorlampen på batteriladeren.

Indikator-lampe	Indikerer
Av	Ingen batteripakke er satt inn
Gul	Batteripakken er i ventemodus mens andre batteripakker lader
Blinker grønt	Batteripakken lader
Grønn	Batteripakken er ladet
Rød	Batteripakken og/eller batteriladeren er over eller under det riktige temperaturområdet
Blinker rødt	Feil ved lading av batteripakke; se Feilsøking

Hvis flere batteripakker er koblet til laderen, kan du bytte mellom to lademoduser ved å trykke på A/B-knappen på siden av laderen.

- Serielading (modus A): Lader opp en batteripakke om gangen. Når den er fulladet, begynner den neste å lade. Dette gjør at individuelle batterier raskere blir fulladet.
- Parallellading (modus B): Alle tilkoblede batteripakker lades sekvensielt til samme nivå. Dette resulterer i at alle tilkoblede batterier blir jevnt ladet.

---

### VIKTIG

---

**Batteriet kan stå på laderen i korte perioder mellom hver bruk.**

**Hvis batteriet ikke skal brukes over lengre perioder, fjerner du batteriet fra laderen.**

---

- For å fjerne batteripakken skyver du batteripakken ut av laderen.

## Transport av maskinen

Bruk en kraftig tilhenger eller lastebil for å transportere maskinen. Bruk en rampe med full bredde. Sikre at tilhengeren eller lastebilen har alle nødvendige bremses, lys og markeringer som kreves ved lov. Les alle sikkerhetsinstruksjonene nøye. Kunnskap om dette kan forhindre personskader. Se lokale bestemmelser for krav til tilhenger og festing.

# Transport av maskinen (fortsatt)



## ADVARSEL



Det å kjøre i trafikken uten blinklys, lys, reflekser eller merking for saktegående kjøretøy er farlig og kan føre til ulykker som igjen forårsaker personskader.

Ikke bruk maskinen på offentlige veier.

---

## Krav til tilhenger



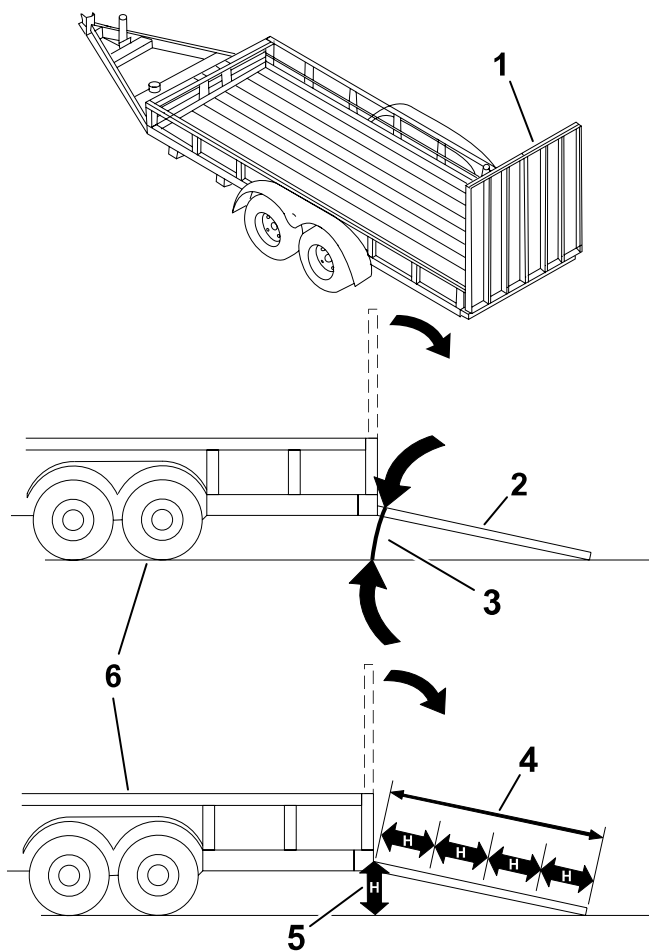
## ADVARSEL



Lasting av maskinen på en tilhenger eller lastebil øker muligheten for at den velter og kan føre til alvorlig skader eller dødsulykker.

- Bruk en rampe med full bredde. Ikke bruk individuelle ramper for hver side av maskinen.
  - Ikke overgå en 15 graders vinkel mellom rampen og bakken eller mellom rampen og tilhengeren eller lastbil.
  - Påse at rampen er minst fire ganger så lang som høyden til tilhengeren eller lasteplanet i forhold til bakken.
-

# Transport av maskinen (fortsatt)



G027996s

- ① Rampe(r) med full bredde i oppbevaringsposisjon
- ② Rampe med full bredde i oppbevaringsposisjon sett fra siden
- ③ Ikke større enn 15 grader
- ④ Rampen er minst 4 ganger så lang som høyden til tilhengeren eller lastepanet i forhold til bakken.
- ⑤ H = høyden på tilhengeren eller lastepanet i forhold til bakken
- ⑥ Lastebil

## Laste maskinen



### ADVARSEL



Lasting av maskinen på en tilhenger eller lastebil øker muligheten for at den velter og kan føre til alvorlig skader eller dødsulykker.

- Vær svært forsiktig når du kjører maskinen på en rampe.
- Rygg maskinen opp rampen, og kjør den fremover ned rampen.
- Unngå plutselig akselerasjon eller bremsing mens du kjører maskinen på en rampe da det kan føre til tap av kontroll eller en situasjon der maskinen velter.

1. Hvis du bruker en tilhenger, koble den til tauekjøretøyet og sett på sikkerhetskjettingene.
2. Koble til tilhengerbremsene, hvis aktuelt.
3. Senk rampen og sørg for at vinkelen mellom rampen og bakken ikke overskrider 15 grader.



## Transport av maskinen (fortsatt)

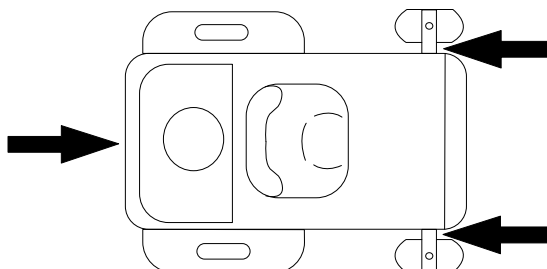
4. Rygg maskinen opp på rampen.
5. Stopp maskinen, ta ut nøkkelen, og sett på parkeringsbremsen.



G414592

6. Fest maskinen ved hjelp av stropper, kjeder, kabel eller tau. Se lokale bestemmelser for krav om festing.

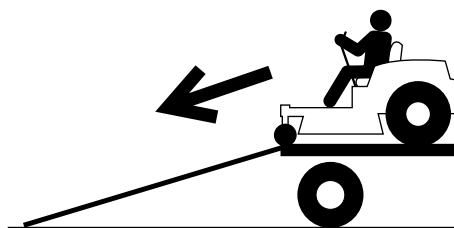
**Merk:** Sørg for å binde fast batterikassen, så den ikke åpnes under transport.



G027708s

## Losse maskinen

1. Senk rampen og sørg for at vinkelen mellom rampen og bakken ikke overskrider 15 grader.
2. Kjør maskinen fremover ned fra rampen.



G414593

## Sikkerhet ved vedlikehold



### ADVARSEL



**Modifisering av originalmaskinen, deler og/eller tilbehør, kan endre garantien, kontrollerbarheten og sikkerheten til maskinen. Uautoriserte endringer av originalmaskinen og/eller unnlattelse av å bruke originale Toro-deler kan føre til alvorlig personskade eller dødsfall.**

- **Ikke foreta uautoriserte modifikasjoner av maskinen, deler og/eller tilbehør.**
  - **Bruk kun originale Toro-deler.**
- 
- Før du justerer, rengjør, utfører service på eller forlater maskinen, må du gjøre følgende:
    - Parker maskinen på en jevn flate.
    - Koble fra drivverkene og kraftuttaket.
    - Sett på parkeringsbremsen.
    - Slå av maskinen og ta ut nøkkelen.
    - Vent til alle bevegelige deler har stanset.
    - La maskinkomponentene kjøle seg ned.
  - Vær forsiktig når du slipper ut trykket i komponenter med lagret energi.
  - Kontroller regelmessig at parkeringsbremsen virker. Vedlikehold bremsen etter behov.
  - Ikke tukle med sikkerhetsenhetene. Kontroller regelmessig at de virker tilfredsstillende.
  - Ikke stol kun på at mekaniske eller hydrauliske jekker vil støtte maskinen. Støtt opp maskinen med jekkstøtter når du arbeider under den.
  - Vær forsiktig når du kontrollerer knivene. Legg noe rundt knivene eller bruk hansker, og vær svært forsiktig når du håndterer knivene. Bare skift ut eller slip knivene. Du må aldri rette eller sveise dem.
  - Vær forsiktig hvis maskinen har flere knivblader, da resten av knivene kan begynne å rotere når det ene knivbladet roteres.
  - Hold hendene og føttene borte fra varme overflater.
  - Hold alle monteringsdeler tilstrammet, spesielt monteringsdelene som fester knivbladene.

# Anbefalt vedlikeholdsplan

Vedlikeholdsinter- vall	Vedlikeholdsprosedyre
Etter de 50 første timene	Kontroller momentet for hjulenes hakemuttere.
For hver bruk eller daglig	Sjekk sikkerhetssperresystemet.
	Inspiser knivene.
	Kontroller om gressavlederen er skadet.
Etter hver bruk	Rengjør gress og rusk fra maskinen.
Hver 25. time	Kontroller trykket i dekkene.
	Sjekk batterikassefilteret; bytt ut etter behov.
Årlig	Kontroller momentet for hjulenes hakemuttere.
Før lagring	Utfør alle vedlikeholdsprosedyrene nevnt ovenfor før lagring.
	Lakker avskallede overflater.

# Forberedende vedlikeholdsprosedyrer

## Flytte en maskin som ikke fungerer

1. Sett maskinen på en jevn flate og deaktivere knivkontrollbryteren (kraftuttak).
2. Slå av maskinen og ta ut nøkkelen.
3. Fjern batteriene fra maskinen.
4. Påse at parkeringsbremsen er deaktivert.



### ADVARSEL



**Maskinen kan bevege seg utilsiktet mens parkeringsbremsen er deaktivert, og skade deg eller andre.**

**Sett på parkeringsbremsen etter å ha flyttet maskinen.**

---

5. Skyv maskinen som påkrevd.
- 

### VIKTIG

**Skyv alltid maskinen ved lav ganghastighet. Ikke tau maskinen. Hvis du flytter maskinen raskere, kan den bli skadet.**

**Hvis skjermen slås på mens du skyver maskinen, flytter du maskinen langsommere.**

---

6. Sett på parkeringsbremsen.

## Heve maskinen

Bruk jekkstøtter til å støtte maskinen når du hever den.



### ADVARSEL

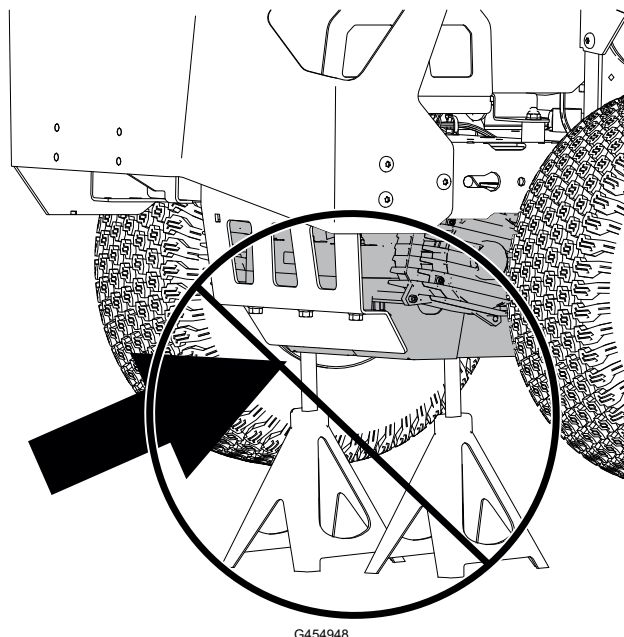


**Hvis du støtter maskinen på transakselen eller motoren, kan det føre til skade på dem og forårsake at maskinen faller og skader deg eller andre.**

**Ikke bruk transakselen eller motoren til å løfte eller støtte maskinen.**

---

# Heve maskinen (fortsatt)



## Vedlikehold av elektrisk system

### Klargjøre batteripakken for resirkulering

---

#### VIKTIG

---

Når du fjerner batteripakken, dekk polene på batteripakken med kraftig teip. Ikke prøv å ødelegge eller demontere batteripakken eller fjerne noen av komponentene.

---



Litiumionbatteripakker merket med Call2Recycle-forseglingen, kan resirkuleres hos alle deltakende forhandlere eller batteriresirkuleringsanlegg i Call2Recycle-programmet (bare USA og Canada). For å finne deltakende forhandler eller anlegg nærmest deg kan du ringe 1-800-822-8837 eller gå til [www.call2recycle.org](http://www.call2recycle.org). Hvis du ikke finner deltakende forhandler eller anlegg i nærheten, eller hvis det oppladbare batteriet ikke er merket med Call2Recycle-merket, kan du kontakte din lokale kommune for mer informasjon om hvordan du resirkulerer batteriet på en ansvarlig måte. Hvis du befinner deg utenfor USA og Canada, må du kontakte et autorisert forhandlerverksted.

## Kontrollere batterikassefilteret

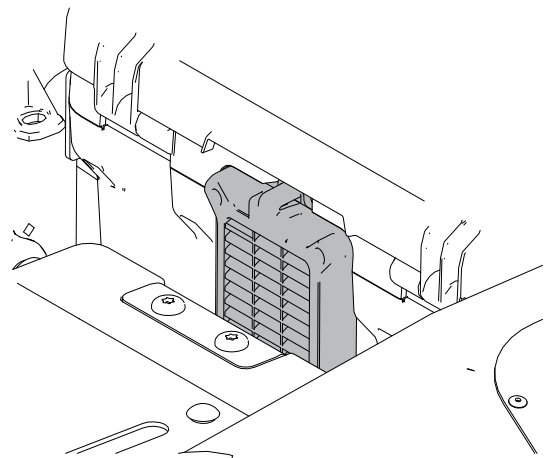
1. Parker maskinen på en jevn overflate, koble fra knivkontrollbryteren (kraftuttak), og sett på parkeringsbremsen.
2. Slå av maskinen og ta ut nøkkelen.

## Kontrollere batterikassefilteret (fortsatt)

3. Åpne dekselet til batterikassefilteret bak setet.
4. Rengjør filteret ved å dunke det forsiktig slik at støvet faller av.

**Merk:** Hvis filteret er veldig skittent, kan du erstatte det med et nytt.

5. Montere filteret.
6. Montere filterdekslet.

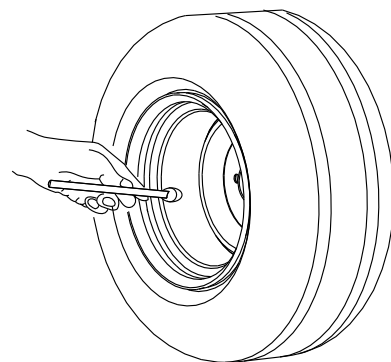


## Vedlikehold av drivsystem

### Kontrollere trykket i dekkene

Oppretthold det lufttrykket som er spesifisert for for- og bakhjulene. Forskjellig trykk i hjulene kan føre til ujevn klipping. Kontroller trykket ved ventilstammen når dekkene er kalde for å få den mest nøyaktige trykkavlesningen.

1. Blås opp dekkene på fremre styrehjul til 2,06 bar eller trykket som indikeres på sideveggen, avhengig av hva som er lavere.
2. Pump luft inn i dekkene til de bakre drivhjulene til 0,9 bar (13 psi).



### Kontrollere hjulenes hakemuttere



Kontroller og trekk hjulmutterne til **108 Nm**.

### Justere sporingen

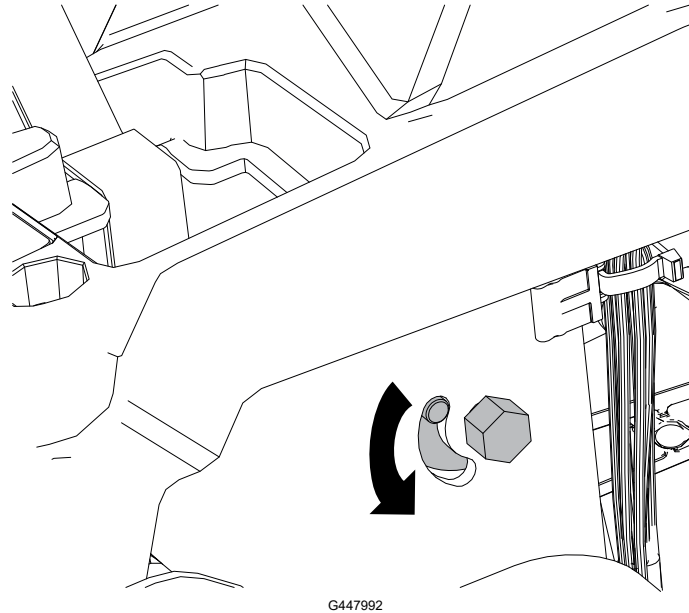
Juster sporingen hvis maskinen trekker til én side når du kjører maskinen fremover i full hastighet over en flat, jevn overflate.

**Merk:** Du kan justere sporingen kun for å kjøre fremover.

## Justere sporingen (fortsatt)

1. Parker maskinen på en jevn overflate, koble fra knivkontrollbryteren (kraftuttak), og sett på parkeringsbremsen.
2. Før du forlater førerplassen, må du slå av maskinen, ta ut nøkkelen og vente til alle bevegelige deler står stille.
3. Hev setet.
4. Roter beltejusteringsbolten nær spaken som skal justeres.

**Merk:** Dette reduserer hastigheten for det hjulet. Roter bolten litt for å foreta mindre justeringer.



5. Senk setet.
6. Start maskinen og kjør fremover på en flat, jevn overflate med bevegelseskontrollspakene helt frem for å bekrefte at maskinen kjører rett. Gjenta prosedyren etter behov.

## Vedlikehold av klippeenhet

### Knivvedlikehold

Sørg for å få best mulig klipperesultat ved å holde knivene skarpe. For å kunne bytte ut knivblader når de ikke lenger er skarpe nok, bør du ha ekstra knivblader tilgjengelig.

Bytt ut knivene hvis de treffer en hard gjenstand, eller hvis de er ute av balanse eller bøyd.

### Før du inspiserer eller overhaler knivene

1. Parker maskinen på en jevn overflate, koble fra knivkontrollbryteren (kraftuttak), og sett på parkeringsbremsen.

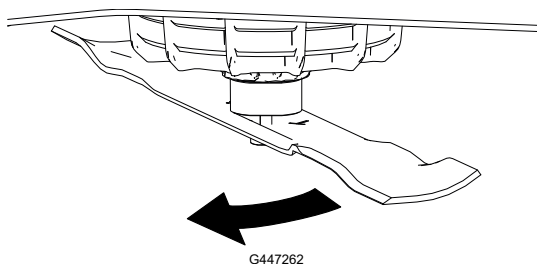
## Knivvedlikehold (fortsatt)

2. Før du forlater førerplassen, må du slå av maskinen, ta ut nøkkelen og vente til alle bevegelige deler står stille.
3. Fjern batteriene fra maskinen.

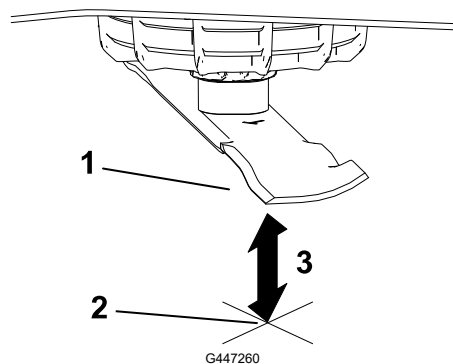
### Sjekke om en kniv er bøyd

Maskinen må stå på en plan overflate for denne prosedyren.

1. Hev klippeenheten til høyeste klippehøydeinnstilling.
2. Bruk tykke arbeidshansker, eller annen hensiktsmessig håndvern, og roter sakte kniven som skal måles, til en stilling som gjør det mulig å måle avstanden mellom knivveggen og den plane overflaten.

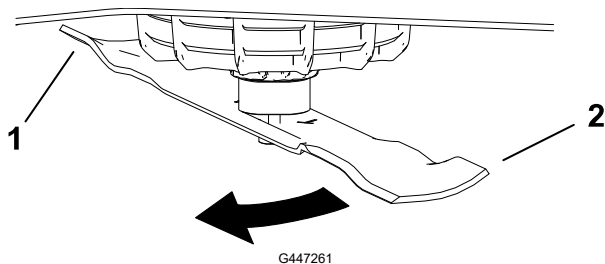


3. Mål fra knivtuppen til overflaten.



- ① Kniv (i stilling for måling)
- ② Plan overflate
- ③ Målt avstand mellom blad og overflate (A)

4. Roter den samme kniven 180 grader så den motsatte kniveggen nå er i samme stilling.

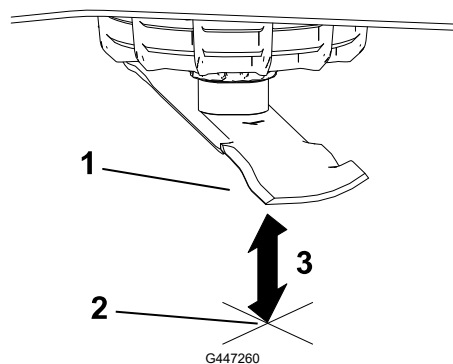


- ① Knivegg, tidligere målt
- ② Motsatt knivegg

5. Mål fra knivtuppen til overflaten.



# Knivvedlikehold (fortsatt)



- ① Kniv (i stilling for måling)
- ② Plan overflate
- ③ Målt avstand mellom kniven og overflaten (B)

6. Skift ut kniven hvis forskjellen mellom A og B er større enn 3 mm.

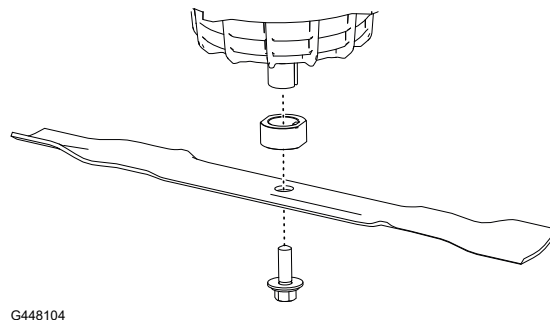
**Merk:** Knivens motoraksel kan bøyes hvis du skifter ut kniven og forskjellen fortsatt overskrider 3 mm. Ta kontakt med en autorisert Toro-forhandler for service.

7. Gjenta prosedyren for alle knivene.

## Fjerne knivbladene

Bytt ut knivene hvis de treffer en hard gjenstand, eller hvis de er ute av balanse eller bøyd.

1. Hold knivenden med en fille eller en tykk hanske.
2. Fjern kniven som vist.



## Slipe knivene

1. Bruk en fil til å kvesse eggen ved begge ender av kniven. Sørg for å opprettholde den opprinnelige vinkelen ①.

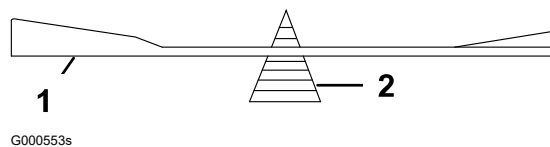
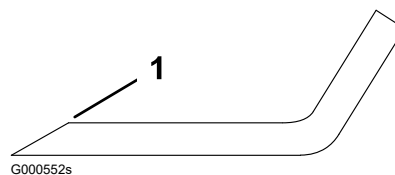
**Merk:** Fjern den samme mengden materiale fra begge kniveggene, slik at kniven beholder balansen.

2. Sjekk knivens balanse ① ved å legge den på en balanseringsinnretning ②.

**Merk:** Hvis kniven holder seg i horisontal stilling, har den riktig balanse og kan brukes.

Hvis kniven ikke er i balanse, fil bort litt av metallet på enden av vingeområdet.

3. Fortsett med dette helt til kniven er balansert.



# Knivvedlikehold (fortsatt)

## Sette på plass knivene



### ADVARSEL



Bruk av en maskin etter feilmontering av knivenheten og/eller kniv og monteringsdeler som ikke er originale Toro-deler, kan føre til at en kniv eller en knivkomponent blir kastet ut under klippeenheten og resultere i alvorlig personskade eller død.

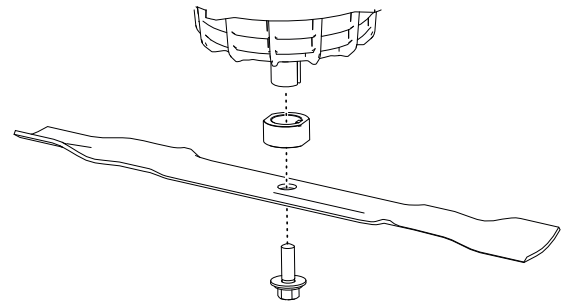
Installer alltid originale Toro-kniver og -monteringsdeler i henhold til instruksjonene.

1. Monter kniven som vist.

**Merk:** Buen på kniven må vende oppover, mot innsiden av gressklipperen, for å sikre riktig klipping.



2. Trekk til knivbolten til **81–108 Nm**.



## Rette opp klippeenheten

Sjekk at klippeenheten er i vater hver gang du monterer klippeenheten eller du ser at plenen blir klippet ujevnt.

## Klargjøre for nivellering av klippeenheten

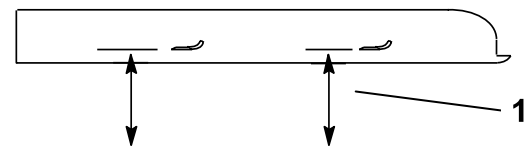
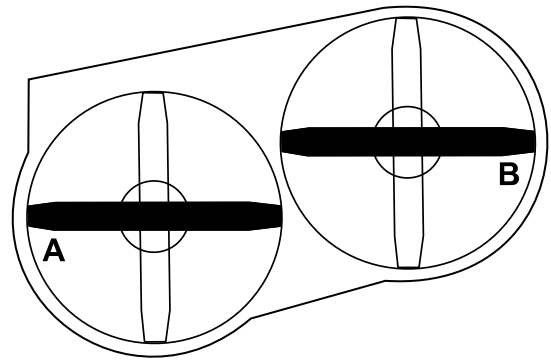
1. Parker maskinen på en jevn overflate, koble fra knivkontrollbryteren (kraftuttak), og sett på parkeringsbremsen.
2. Før du forlater førerplassen, må du slå av maskinen, ta ut nøkkelen og vente til alle bevegelige deler står stille.
3. Fjern batteriene fra maskinen.
4. Påse at dekkene pumpes opp til de riktige spesifikasjonene og at styrehjulene vender rett frem.
5. Klippeenheten må sjekkes for bøyde kniver. Eventuelle bøyde kniver må fjernes og skiftes ut.
6. Hev klippeenheten til en klippehøyde på 76 mm.

# Rette opp klippeenheten (fortsatt)

## Kontrollere klippeenhetsnivået

1. Plasser knivene på tvers.
2. Mål ved punktene (A) og (B) på en jevn flate til knivtuppens knivegg (1).

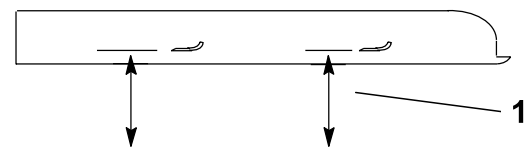
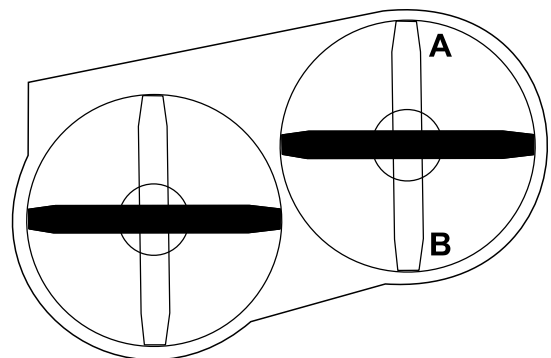
Forskjellen mellom målingene skal ikke være mer enn 5 mm. Hvis målingen er større, juster nivået på tvers.



G440738

3. Plasser én kniv på langs.
4. Mål ved punktene (A) og (B) på en jevn flate til knivtuppens knivegg (1).

Den fremre knivtuppen skal være 1,6 til 7,9 mm lavere enn den bakre knivtuppen. Hvis målingen ikke er riktig, juster nivået på langs.



G440749

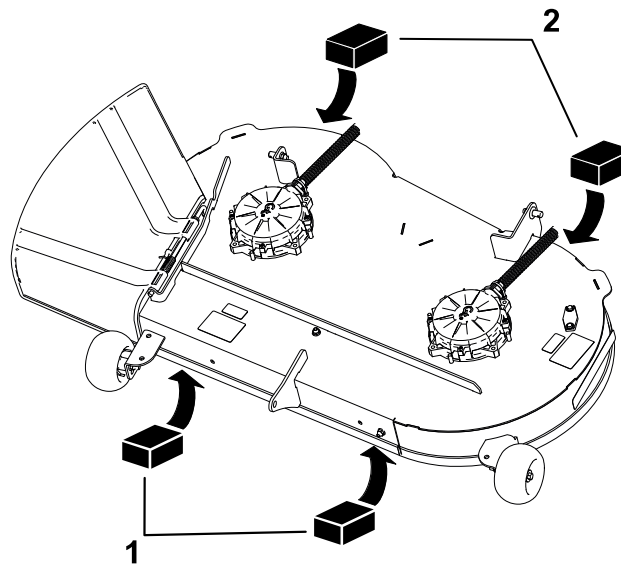
## Nivellere klippeenheten

1. Still antiskalperingsvalsene til de øverste hullene eller fjern dem fullstendig for denne prosedyren.
2. Sett klippehøydespaken til posisjonen 76 mm.
3. Plasser to blokker, med en tykkelse på 6,6 cm hver, under hver side av kanten foran på klippeenheten.

# Rette opp klippeenheten (fortsatt)

## VIKTIG

Ikke plasser blokkene under brakettene for antiskalperingsvulsen.



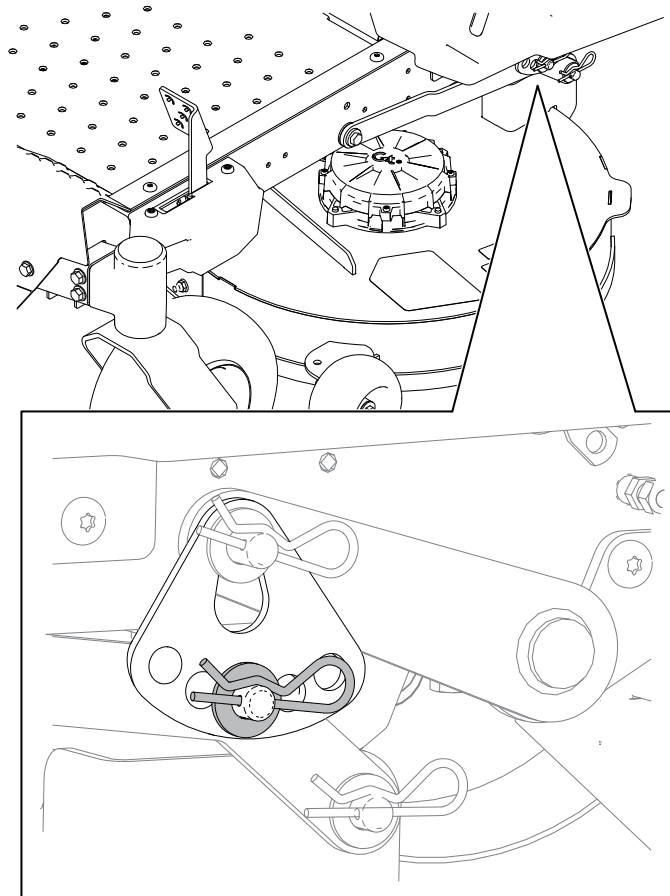
G448682

① Blokk – 6,6 cm

② Blokk – 7,3 cm

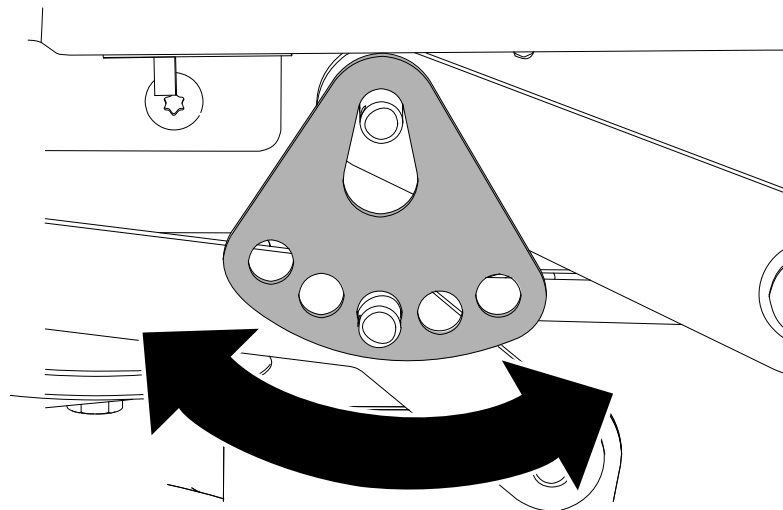
4. Plasser to blokker, med en tykkelse på 7,3 cm hver, under hver side av bakkanten på klippeenheten.
5. Juster side-til-side-nivået etter behov:
  - A. Fjern hårnålssplinten og skiven fra den lavere venstre løftearmbolten.

## Rette opp klippeenheten (fortsatt)



G448684

- B. Roter klippehøydeplaten til et annet hull, slik at den støtter vekten av klippeenheten etter at du har montert platen.



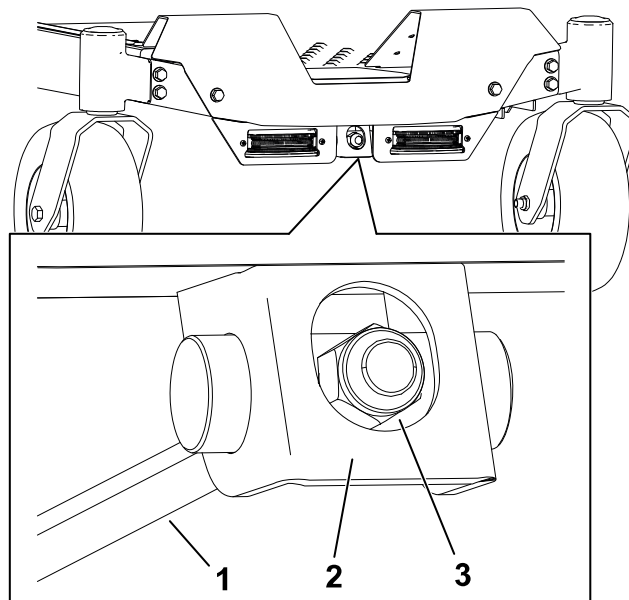
G448681

- C. Monter skiven og hårnålssplinten.  
D. Gjenta prosedyren for den andre siden av maskinen.  
E. Kontroller side-til-side-nivået igjen og juster det igjen til målingene er riktige.
6. Juster nivået foran og bak etter behov:

## Rette opp klippeenheten (fortsatt)

- A. Roter justeringsmutteren foran på gressklipperen.

For å heve fronten av klippeenheten strammer du til justeringsmutteren, senker fronten av klippeenheten og løsner justeringsmutteren.



G448683

- B. Kontroller nivået foran og bak, og juster det igjen til målingene er riktige.  
7. Bekreft at klippeenheten er plan, og foreta ytterligere justeringer etter behov.

## Vedlikehold av bremseser

### Kontrollere parkeringsbremsen

1. Start maskinen.
2. Kjør maskinen sakte fremover på en jevn flate, og aktiver parkeringsbremsen mens du kjører.
3. Kontroller at maskinen slutter å bevege seg og parkeringsbremsikonet vises på informasjonsskjermen, og flytt deretter spakene til nøytral.
4. Prøv å kjøre maskinen sakte fremover eller bakover.
5. Kontroller at parkeringsbremsikonet forblir på informasjonsskjermen og at maskinen ikke beveger seg.



G427902

Hvis ikonet ikke vises eller maskinen beveger seg mens parkeringsbremsen er aktivert, må du kontakte et autorisert forhandlerverksted.

# Rengjøring

## Rengjøre under klippeenheten

Du må alltid rengjøre undersiden av klippeenheten etter bruk for å hindre oppsamling av gress. Slik oppnår du forbedret oppmaling og fordeling av gressrester.

---

### VIKTIG

---

**Ikke bruk vann for rengjøring av klippeenheten, ellers kan du skade den elektriske motoren.**

---



### ADVARSEL



Feil bruk av trykkluft til å rengjøre maskinen kan føre til alvorlig personskade.

- **Bruk egnet personlig verneutstyr, som vernebriller, hørselsvern og støvmaske.**
  - **Ikke rett trykkluft mot noen deler av din egen eller andres kropp.**
  - **Se produsentens instruksjoner for drifts- og sikkerhetsinformasjon for luftkompressoren.**
- 

1. Parker maskinen på en jevn overflate, koble fra knivkontrollbryteren (kraftuttak), og sett på parkeringsbremsen.
2. Slå av maskinen og ta ut nøkkelen.
3. Fjern batteriene fra maskinen.
4. Hev fremsiden av maskinen og bruk jekkestøtter til å støtte gressklipperen.
5. Skrap rusk fra maskinen eller fjern det ved bruk av trykkluft.



## Oppbevare maskinen

Oppbevar maskinen, batteripakken og laderen kun i temperaturer som er innenfor riktig område. Se [Spesifikasjoner, page 3–6](#).

1. Parker maskinen på en jevn overflate, koble fra knivkontrollbryteren (kraftuttak), og sett på parkeringsbremsen.
2. Før du forlater førerplassen, må du slå av maskinen, ta ut nøkkelen og vente til alle bevegelige deler står stille.
3. Fjern batteripakkene fra maskinen.
4. Fjern gressrester, smuss og skitt fra hele maskinens ytre deler, spesielt trekk- og knivmotorene, batterirommet og undersiden av maskinen.
5. Kontroller at parkeringsbremsen virker.
6. Kontroller trykket i dekkene.
7. Lad opp batteriene.

---

### VIKTIG

---

**Hvis du oppbevarer batteripakkene for lavsesongen, lad dem til to eller tre LED-indikatorer lyser grønt på batteriene. Ikke oppbevar et fulladet eller helt utladet batteri. Når du er klar til å bruke maskinen igjen, lader du batteripakkene til venstre indikatorlampe lyser grønt på laderen eller alle fire LED-indikatorene lyser grønt på batteriene.**

---

8. Skrap bort oppsamlet gress og skitt fra gressklipperens underside.
9. Kontroller knivenes tilstand.
10. Kontroller og stram alle fester. Alle skadde eller defekte deler må repareres eller skiftes ut.
11. Reparer alle riper eller avskallinger i lakken. Du kan kjøpe maling hos ditt autoriserte forhandlerverksted.
12. Maskinen må oppbevares rent og tørt i en garasje eller på et lager. Ta nøkkelen ut av tenningen og hold den utenfor barns eller andre uautoriserte brukeres rekkevidde. Legg en presenning over maskinen for å beskytte den og holde den ren.





## Feilsøking av maskin

### Maskinen vibrerer unormalt mye

Mulig årsak	Tiltak
Gressklipperkniven(e) er bøyd(e) eller ubalansert(e).	Monter ny(e) kniv(er).
Knivmonteringsbolten er løs.	Stram til knivmonteringsbolten.
Knivspindelen er bøyd.	Kontakt et autorisert forhandlerverksted.
En motormontering er løs eller utslitt.	Kontakt et autorisert forhandlerverksted.

### Klippehøyden er ujevn.

Mulig årsak	Tiltak
Kniven(e) er ikke skarpe.	Slip kniven(e).
Gressklipperkniven(e) er bøyd(e).	Monter ny(e) gressklipperkniv(er).
Klippeenheten er ikke rettet opp.	Rett opp klippeenheten på tvers og på langs.
En antiskalperingsvalse (hvis aktuelt) er ikke riktig justert.	Juster høyden på antiskalperingshjulet.
Klippeenhetens underside er skitten.	Rengjør klippeenhetens underside.
Trykket i dekkene er feil.	Juster trykket i dekkene.
En knivspindel er bøyd.	Kontakt et autorisert forhandlerverksted.
En knivmotor fungerer ikke som den skal.	Kontakt et autorisert forhandlerverksted.

### Knivene roterer ikke.

Mulig årsak	Tiltak
Knivkontrollbryteren er defekt.	Kontakt et autorisert forhandlerverksted.

# Feilsøking av batteri og lader

## Batterisystemet lades raskt ut.

Mulig årsak	Tiltak
Batterisystemet er over eller under det riktige temperaturområdet.	Flytt maskinen til et sted der det er tørt og temperaturen er innenfor området som er angitt i spesifikasjonene.
Batterisystemet bruker ikke alle installerte batteripakker.	Når maskinen er på, sjekk LED-lampen ved siden av hver batteripakke for å sikre at den er aktiv. For eventuelle inaktive batteripakker må du sørge for at de sitter ordentlig og at alle batteriene har samme ladenivå.

## En av batteriets LED-lamper på maskinen tennes ikke.

Mulig årsak	Tiltak
Batteripakken sitter ikke riktig i batteriboksen.	Påse at batteripakken sitter riktig.
Batteripakken er på et lavere ladenivå enn de aktive batteripakkene.	Lad batteripakken til samme nivå som de aktive batteriene.  <b>Merk:</b> Maskinen bruker alle batteripakker samtidig bare hvis de har samme ladenivå. Ellers bruker den batteripakkene med høyest lading til de når samme ladenivå som andre batteripakker.

## Batteriladeren fungerer ikke.

Mulig årsak	Tiltak
Batteriladeren er over eller under det riktige temperaturområdet.	Koble fra batteriladeren og flytt den til et sted der det er tørt og temperaturen er innenfor området som er angitt i spesifikasjonene.
Uttaket som batteriladeren er koblet til, har ikke strøm.	Kontakt din autoriserte elektriker for å reparere uttaket.

## LED-indikatorlampen på batteriladeren lyser rødt.

Mulig årsak	Tiltak
Batteriladeren og/eller batteripakken er over eller under det riktige temperaturområdet.	Koble fra batteriladeren, og flytt batteriladeren og batteripakken til et sted der det er tørt og temperaturen er innenfor området som er angitt i spesifikasjonene.

## LED-indikatorlampen på batteriladeren blinker rødt.

Mulig årsak	Tiltak
Det finnes en feil i kommunikasjonen mellom batteripakken og laderen.	<ol style="list-style-type: none"><li>1. Fjern batteripakken fra batteriladeren, koble batteriladeren fra uttaket, og vent i ti sekunder.</li><li>2. Koble batteriladeren til uttaket igjen, og plasser batteripakken på batteriladeren. Gjenta denne prosedyren hvis LED-indikatorlampen på batteriladeren fortsatt blinker rødt. Kontakt et autorisert forhandlerverksted hvis LED-indikatorlampen på batteriladeren fortsatt blinker rødt etter to forsøk og batteriet er innenfor garantiperioden. Ellers må du avhende batteripakken på riktig måte ved et resirkuleringsanlegg for batterier.</li></ol>
Batteripakken er svak.	Hvis batteriet er innenfor garantiperioden, kan du kontakte et autorisert forhandlerverksted. Ellers må du avhende batteripakken på riktig måte ved et resirkuleringsanlegg for batterier.






## Verktøyet kjører ikke eller kjører ikke kontinuerlig.

Mulig årsak	Tiltak
Det finnes fuktighet på ledningene til batteripakken.	La batteripakken tørke eller tørk den.
Batteriet er ikke fullstendig montert i verktøyet.	Fjern og sett deretter batteriet inn i verktøyet igjen, og sørg for at det er fullstendig montert og låst.

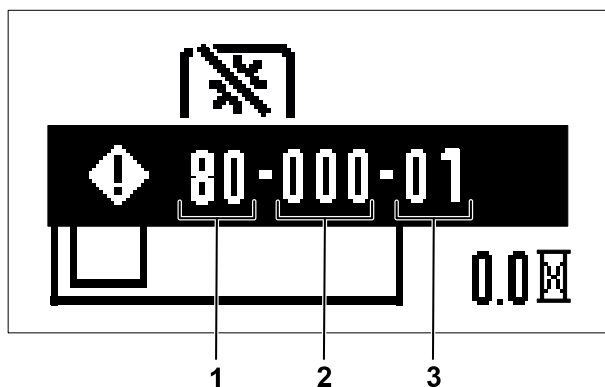
# Feilsøking for skjermfeil og feilkoder

Før du diagnostiserer en feil, må du slå av maskinen, ta ut nøkkelen og ta ut batteriene.

## Feilikoner

Ikon	Beskrivelse	Korrigerende tiltak
	Batteritemperaturen er for høy.	<ol style="list-style-type: none"><li>Slå av maskinen, ta ut batteriet, og vent til batteriet er avkjølt.</li><li>Bruk maskinen i riktig temperaturområde.</li></ol>
	Batteribelastningen er for høy.	Reduser belastningen på maskinen.
	Motortemperaturen er for høy.	<ol style="list-style-type: none"><li>Slå av maskinen og la den kjøle seg ned før du starter den igjen.</li><li>Bruk maskinen i riktig temperaturområde.</li></ol>
	Motorbelastningen er for høy.	Reduser belastningen på maskinen.
	Feilkode	Se følgende tabeller.

Feilkoder vises på informasjonsskjermen som vist.



G460280

- ① System
- ② De siste tre sifrene i kontrollereens serienummer
- ③ Feilkode

Identifiser systemet for feilen ved hjelp av de to første sifrene i koden og den første tabellen. Identifiser deretter feilen ved hjelp av de to siste sifrene i koden og tabellen til det aktuelle systemet. De tre midterste sifrene tilsvarer de tre siste sifrene i kontrollereens serienummer, noe som kan bidra til å fastslå hvilken motor som sender feilen.

**Merk:** Serienummeret vises ikke for PMU-feil og viser 000 i stedet.

## System for feil

De to første kodesifrene	System
60	Strømstyringsenhet (PMU) – batterikasse
80	Primærkontroller
81	Venstre trekkmotor
82	Høyre trekkmotor
83, 84 eller 85	Knivmotor

## Feil på strømstyringsenhet (PMU)

De to siste kodesifrene	Feilbeskrivelse	Korrigerende tiltak
60-XXX-66	Det har oppstått en feil ved forhåndsloading av PMU.	Start maskinen på nytt; Ta kontakt med et autorisert forhandlerverksted hvis problemene vedvarer.
60-XXX-69	Det finnes en PMU-feil.	Start maskinen på nytt; Ta kontakt med et autorisert forhandlerverksted hvis problemene vedvarer.
60-XXX-71	Batteri 1 har indikert en reléfeil.	<ol style="list-style-type: none"> <li>1. Forsikre deg om at batteriet er riktig montert.</li> <li>2. Fjern og lad batteriet. Installere batteriet.</li> <li>3. Hvis problemene vedvarer, bytt batteriet eller kontakt et autorisert forhandlerverksted.</li> </ol>
60-XXX-72	Batteri 2 har indikert en reléfeil.	<ol style="list-style-type: none"> <li>1. Forsikre deg om at batteriet er riktig montert.</li> <li>2. Fjern og lad batteriet. Installere batteriet.</li> <li>3. Hvis problemene vedvarer, bytt batteriet eller kontakt et autorisert forhandlerverksted.</li> </ol>
60-XXX-73	Batteri 3 har indikert en reléfeil.	<ol style="list-style-type: none"> <li>1. Forsikre deg om at batteriet er riktig montert.</li> <li>2. Fjern og lad batteriet. Installere batteriet.</li> <li>3. Hvis problemene vedvarer, bytt batteriet eller kontakt et autorisert forhandlerverksted.</li> </ol>
60-XXX-74	Batteri 4 har indikert en reléfeil.	<ol style="list-style-type: none"> <li>1. Forsikre deg om at batteriet er riktig montert.</li> <li>2. Fjern og lad batteriet. Installere batteriet.</li> <li>3. Hvis problemene vedvarer, bytt batteriet eller kontakt et autorisert forhandlerverksted.</li> </ol>

## Feil på strømstyringsenhet (PMU) (fortsatt)

De to siste kodesifrene	Feilbeskrivelse	Korrigerende tiltak
60-XXX-75	Batteri 5 har indikert en reléfeil.	<ol style="list-style-type: none"> <li>1. Forsikre deg om at batteriet er riktig montert.</li> <li>2. Fjern og lad batteriet. Installerer batteriet.</li> <li>3. Hvis problemene vedvarer, bytt batteriet eller kontakt et autorisert forhandlerverksted.</li> </ol>
60-XXX-76	Batteri 6 har indikert en reléfeil.	<ol style="list-style-type: none"> <li>1. Forsikre deg om at batteriet er riktig montert.</li> <li>2. Fjern og lad batteriet. Installerer batteriet.</li> <li>3. Hvis problemene vedvarer, bytt batteriet eller kontakt et autorisert forhandlerverksted.</li> </ol>
60-XXX-77	Det finnes en feil med positiv metalloksid-halvleder (MOS) i PMU.	Kontakt et autorisert forhandlerverksted.
60-XXX-79	En motorbremsekomponent er for varm.	<ol style="list-style-type: none"> <li>1. Slå av maskinen og la den kjøle seg ned før du starter den igjen.</li> <li>2. Bruk maskinen i riktig temperaturområde.</li> </ol>
60-XXX-92	Det finnes en PMU-feil.	Forsikre deg om at batteriet sitter fast i sporet. Ta kontakt med et autorisert forhandlerverksted hvis problemene vedvarer.
60-XXX-93	Det finnes en PMU-feil.	Forsikre deg om at batteriet sitter fast i sporet. Ta kontakt med et autorisert forhandlerverksted hvis problemene vedvarer.
60-XXX-94	PMU-systemet er for varmt.	<ol style="list-style-type: none"> <li>1. Slå av maskinen og la den kjøle seg ned før du starter den igjen.</li> <li>2. Bruk maskinen i riktig temperaturområde.</li> </ol>
60-XXX-95	PMU-kommunikasjonen ble tidsavbrutt.	Forsikre deg om at batteriet sitter fast i sporet. Ta kontakt med et autorisert forhandlerverksted hvis problemene vedvarer.

## Feil på primærkontroller

Kode	Feilbeskrivelse	Korrigerende tiltak
80-XXX-01	Det finnes ikke noe CAN-signal (Controller Area Network) for venstre trekkontroller.	Se etter løse tilkoblinger. Ta kontakt med et autorisert forhandlerverksted hvis problemene vedvarer.
80-XXX-02	Det finnes ikke noe CAN-signal for høyre trekkontroller.	Se etter løse tilkoblinger. Ta kontakt med et autorisert forhandlerverksted hvis problemene vedvarer.
80-XXX-07	En feil oppstod i venstre bevegelseskontrollsensor.	Se etter løse tilkoblinger. Ta kontakt med et autorisert forhandlerverksted hvis problemene vedvarer.
80-XXX-08	En feil oppstod i høyre bevegelseskontrollsensor.	Se etter løse tilkoblinger. Ta kontakt med et autorisert forhandlerverksted hvis problemene vedvarer.
80-XXX-10	Det finnes ikke noe CAN-signal for knivkontrolleren (se serienummeret for å identifisere plasseringen).	Se etter løse tilkoblinger. Ta kontakt med et autorisert forhandlerverksted hvis problemene vedvarer.
80-XXX-11	Det finnes ikke noe CAN-signal for knivkontrolleren (se serienummeret for å identifisere plasseringen).	Se etter løse tilkoblinger. Ta kontakt med et autorisert forhandlerverksted hvis problemene vedvarer.
80-XXX-12	Det finnes et problem med kompatibiliteten til fastvareversjonen.	Ta kontakt med et autorisert forhandlerverksted for en programvareoppdatering.
80-XXX-19	Det oppstod en feil i DC-DC-strømomformeren.	Kontakt et autorisert forhandlerverksted.
80-XXX-26	Det finnes ikke noe CAN-signal for knivkontrolleren (se serienummeret for å identifisere plasseringen).	Se etter løse tilkoblinger. Ta kontakt med et autorisert forhandlerverksted hvis problemene vedvarer.
80-XXX-27	Det finnes en maskinvarefeil på MCU (mikrokontrollerenhet).	Kontakt et autorisert forhandlerverksted.
80-XXX-28	Det finnes en feil ved validering av MCU-ens Flash-minnedata.	Kontakt et autorisert forhandlerverksted.
80-XXX-29	Det finnes en feil for ikke-maskerbar avbrudd for MCU.	Kontakt et autorisert forhandlerverksted.
80-XXX-30	Det har oppstått en MCU-feil.	Kontakt et autorisert forhandlerverksted.
80-XXX-31	Det finnes en spenningsreferansefeil.	Kontakt et autorisert forhandlerverksted.

## Feil på trekk-/knivmotorkontroller

Kode	Feilbeskrivelse	Korrigerende tiltak
81-XXX-00 82-XXX-00 83-XXX-00 84-XXX-00 85-XXX-00	Det finnes en Hall-signalfeil.	Kontakt et autorisert forhandlerverksted.
81-XXX-01 82-XXX-01 83-XXX-01 84-XXX-01 85-XXX-01	Hall-signalsekvensen er unormal.	Kontakt et autorisert forhandlerverksted.
81-XXX-02 82-XXX-02 83-XXX-02 84-XXX-02 85-XXX-02	Kontrolleren startet unormalt.	Kontakt et autorisert forhandlerverksted.
81-XXX-07 82-XXX-07 83-XXX-07 84-XXX-07 85-XXX-07	Motorrotoren er låst.	Fjern eventuelle hindringer. Ta kontakt med et autorisert forhandlerverksted hvis problemene vedvarer.
81-XXX-10 82-XXX-10 83-XXX-10 84-XXX-10 85-XXX-10	Motorrotoren arbeider for raskt.	Kontakt et autorisert forhandlerverksted.
81-XXX-11 82-XXX-11 83-XXX-11 84-XXX-11 85-XXX-11	Det finnes en MCU-signalfeil.	Kontakt et autorisert forhandlerverksted.
81-XXX-12 82-XXX-12	Motorstrømmen er for høy.	Start maskinen på nytt og reduser belastningen. Ta kontakt med et autorisert forhandlerverksted hvis problemene vedvarer.



## Feil på trekk-/knivmotorkontroller (fortsatt)

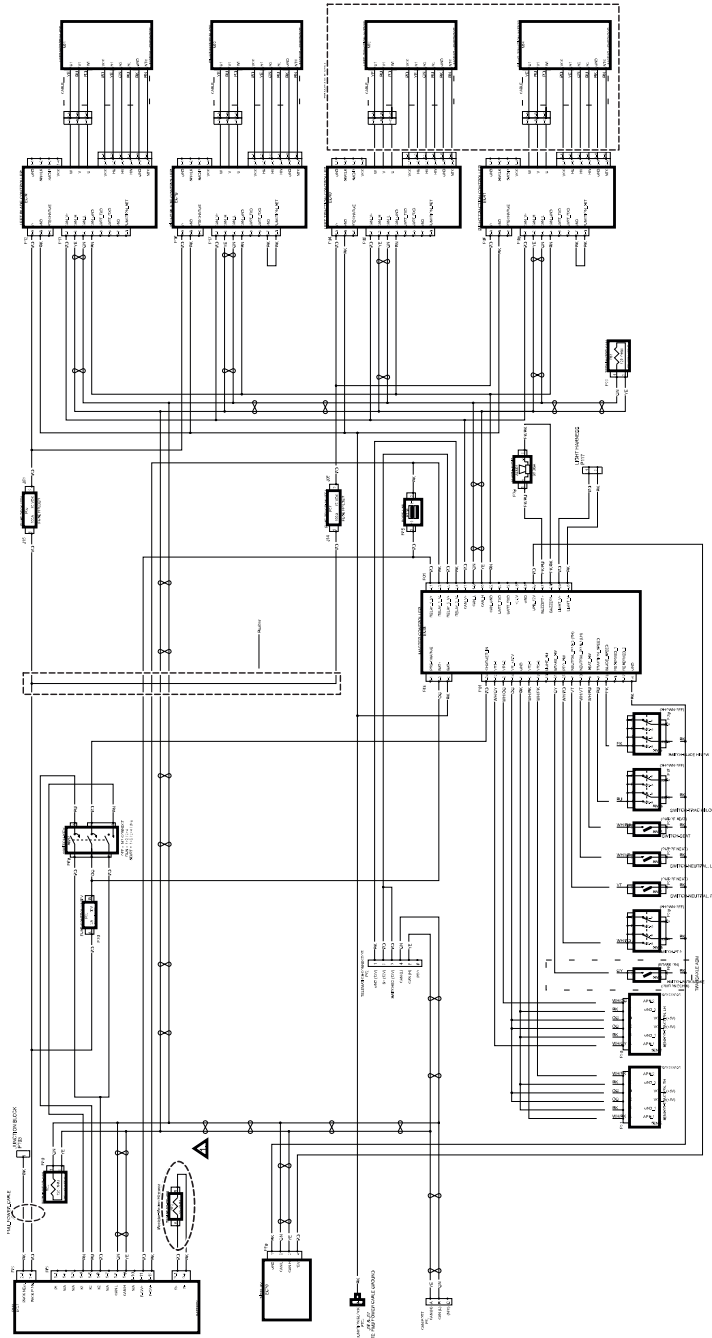
Kode	Feilbeskrivelse	Korrigerende tiltak
83-XXX-12 84-XXX-12 85-XXX-12		
81-XXX-17 82-XXX-17 83-XXX-17 84-XXX-17 85-XXX-17	Det finnes en strømovertbelastning.	Start maskinen på nytt og reduser belastningen. Ta kontakt med et autorisert forhandlerverksted hvis problemene vedvarer.
81-XXX-19 82-XXX-19 83-XXX-19 84-XXX-19 85-XXX-19	Det finnes kortslutning i kretsen.	Kontakt et autorisert forhandlerverksted.
81-XXX-20 82-XXX-20 83-XXX-20 84-XXX-20 85-XXX-20	Det finnes en komponentfeil i portdriverens IC (integret krets).	Kontakt et autorisert forhandlerverksted.
81-XXX-21 82-XXX-21 83-XXX-21 84-XXX-21 85-XXX-21	Koblingen på motorfasen er frakoblet.	Se etter løse tilkoblinger. Ta kontakt med et autorisert forhandlerverksted hvis problemene vedvarer.
81-XXX-23 82-XXX-23 83-XXX-23 84-XXX-23 85-XXX-23	Det finnes en IC-initialiseringsfeil for portdriveren.	Start maskinen på nytt; Ta kontakt med et autorisert forhandlerverksted hvis problemene vedvarer.
81-XXX-25 82-XXX-25 83-XXX-25 84-XXX-25	Gjeldende signal for ADC (analog-digital omformer) er unormalt.	Kontakt et autorisert forhandlerverksted.

## Feil på trekk-/knivmotorkontroller (fortsatt)

Kode	Feilbeskrivelse	Korrigerende tiltak
85-XXX-25		
81-XXX-26 82-XXX-26 83-XXX-26 84-XXX-26 85-XXX-26	CAN-signalet er frakoblet.	Se etter løse tilkoblinger. Ta kontakt med et autorisert forhandlerverksted hvis problemene vedvarer.
81-XXX-27 82-XXX-27 83-XXX-27 84-XXX-27 85-XXX-27	Det finnes en MCU-maskinvarefeil.	Kontakt et autorisert forhandlerverksted.
81-XXX-28 82-XXX-28 83-XXX-28 84-XXX-28 85-XXX-28	Det har oppstått en feil ved validering av Flash-minnedata.	Kontakt et autorisert forhandlerverksted.
81-XXX-29 82-XXX-29 83-XXX-29 84-XXX-29 85-XXX-29	Det finnes en feil for ikke-maskerbart avbrudd for MCU.	Kontakt et autorisert forhandlerverksted.
81-XXX-30 82-XXX-30 83-XXX-30 84-XXX-30 85-XXX-30	Det har oppstått en MCU-feil.	Kontakt et autorisert forhandlerverksted.
81-XXX-31 82-XXX-31 83-XXX-31 84-XXX-31 85-XXX-31	Det finnes en spenningsreferansefeil.	Kontakt et autorisert forhandlerverksted.



# Skjemaer: Elektrisk diagram



G465696

