

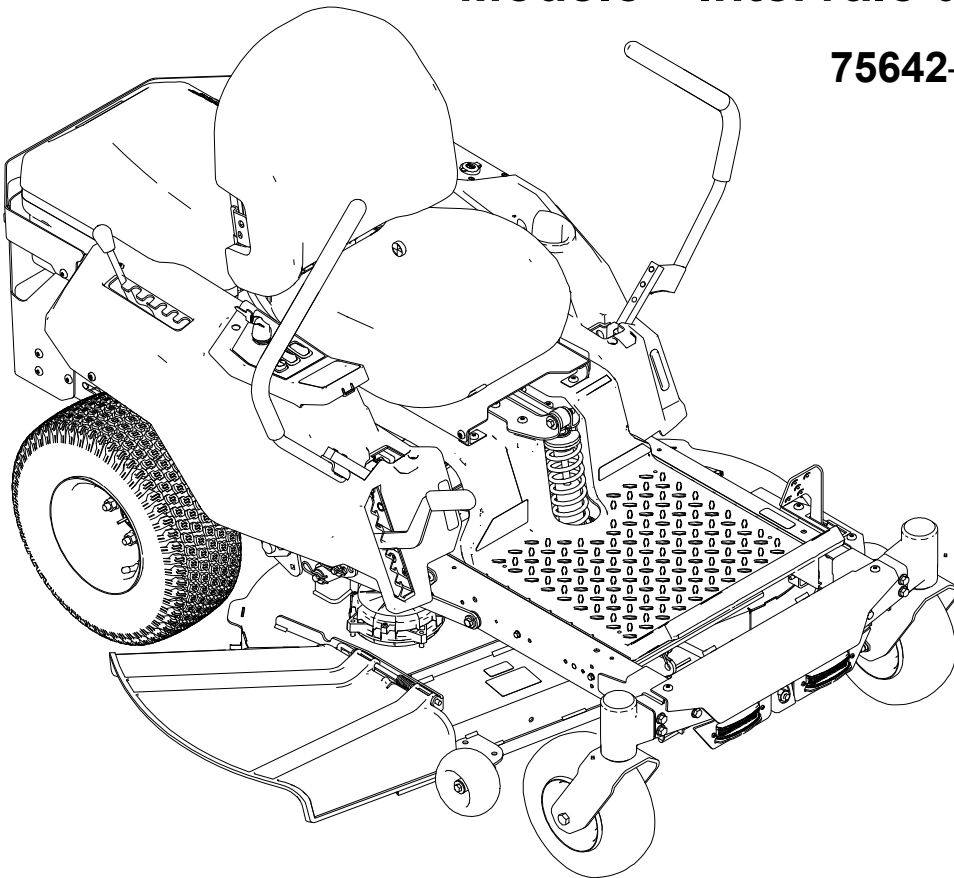


Manual del operador

Cortacésped giro cero de asiento eTimeCutter® eMR4275

Modelo—Intervalo de números de serie

75642—400000000 y superiores



Exención de responsabilidad e información normativa

Este producto cumple todas las directivas europeas aplicables; si desea más detalles, consulte la Declaración de Conformidad (Declaration of Conformity – DOC) de cada producto.

Tabla de contenidos

Capítulo 1: Introducción	1-1
Uso previsto	1-1
Cómo obtener ayuda	1-1
Capítulo 2: Seguridad.....	2-1
Advertencias de seguridad general de la máquina	2-1
Advertencias de seguridad para cortacéspedes.....	2-5
Mensajes de seguridad adicionales.....	2-7
Símbolo de alerta de seguridad	2-7
Seguridad en general	2-7
Indicador de pendientes	2-8
Calcomanías de seguridad e instrucciones	2-9
Capítulo 3: Descripción general del producto.....	3-1
Panel de control	3-2
Freno de estacionamiento.....	3-5
Palancas de control de movimiento	3-5
Palanca de ajuste de la suspensión MyRide®	3-5
Especificaciones	3-6
Capítulo 4: Operación	4-1
Antes del uso	4-1
Seguridad antes del funcionamiento	4-1
Instalación de las baterías.....	4-2
Mantenimiento diario	4-2
Sistema de interruptores de seguridad	4-3
Colocación del asiento	4-4
Ajuste de la altura de las palancas de control de movimiento.....	4-4
Ajuste de la inclinación de la palanca de control de movimiento	4-6
Conversión a descarga lateral.....	4-7
Durante el uso	4-9
Seguridad durante el uso	4-9
Cómo arrancar la máquina.....	4-10
Apagado de la máquina	4-11
Operación del freno de estacionamiento	4-11
Conducción de la máquina.....	4-12
Uso del mando de control de las cuchillas (TDF)	4-14
Descarga lateral.....	4-15
Ajuste de la altura de corte.....	4-15
Ajuste de los rodillos protectores del césped	4-16
Consejos de uso	4-16
Después del uso	4-18
Seguridad tras el funcionamiento	4-18
Carga de las baterías	4-18
Acarreo de la máquina	4-21
Capítulo 5: Mantenimiento	5-1
Seguridad en el mantenimiento	5-1

Plan de mantenimiento recomendado	5-2
Procedimientos previos al mantenimiento	5-2
Cómo mover una máquina que no funciona	5-2
Elevación de la máquina.....	5-4
Mantenimiento del sistema eléctrico.....	5-5
Preparación de la batería para el reciclado	5-5
Comprobación del filtro de la caja de las baterías.....	5-5
Mantenimiento del sistema de transmisión.....	5-6
Comprobación de la presión de los neumáticos	5-6
Comprobación de las tuercas de las ruedas.....	5-6
Ajuste de la dirección	5-6
Mantenimiento de la carcasa de corte	5-8
Mantenimiento de las cuchillas	5-8
Nivelación de la carcasa de corte.....	5-11
Mantenimiento de los frenos.....	5-16
Prueba del freno de estacionamiento.....	5-16
Limpieza	5-17
Limpieza bajo la carcasa de corte	5-17
Capítulo 6: Almacenamiento	6-1
Almacenamiento de la máquina.....	6-1
Capítulo 7: Solución de problemas	7-1
Solución de problemas de la máquina	7-1
Solución de problemas de la batería y el cargador	7-2
Solución de problemas: códigos de error en la pantalla	7-4
Capítulo 8: Esquema: Diagrama eléctrico.....	8-1



Uso previsto

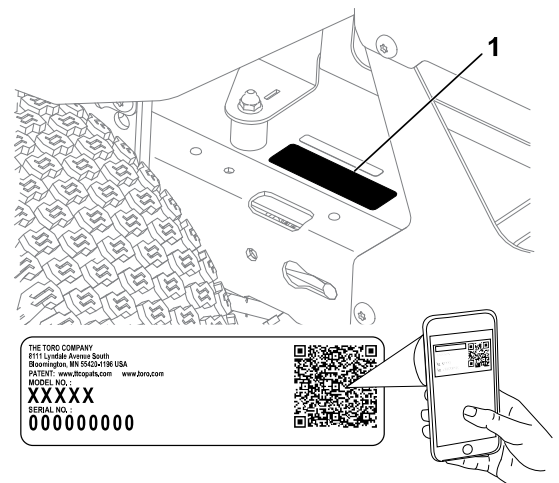
Este cortacésped de asiento de cuchillas rotativas está diseñado para ser usado por usuarios domésticos en aplicaciones residenciales. Está diseñado principalmente para segar césped bien mantenido. El uso de este producto para otros propósitos que los previstos podría ser peligroso para usted y para otras personas.

Lea este manual detenidamente para aprender a utilizar y mantener correctamente su producto, y para evitar lesiones y daños al producto. Usted es responsable de utilizar el producto de forma correcta y segura.

Cómo obtener ayuda

Visite www.Toro.com para buscar materiales de formación y seguridad o información sobre accesorios, para localizar un distribuidor o para registrar su producto.

Cuando necesite asistencia técnica, piezas genuinas Toro o información adicional, póngase en contacto con un Servicio Técnico Autorizado o con Atención al cliente de Toro, y tenga a mano los números de modelo y serie de su producto. Estos números se encuentran en la placa del número de serie de su producto ①. Escriba los números en el espacio provisto.



G444734

IMPORTANTE

Con su dispositivo móvil, puede escanear el código QR de la pegatina del número de serie (en su caso) para acceder a información sobre la garantía, las piezas, y otra información sobre el producto.

Número de modelo:		Número de serie:	
-------------------	--	------------------	--

Advertencias de seguridad general de la máquina



ADVERTENCIA: Lea todas las advertencias, instrucciones, ilustraciones y especificaciones de seguridad proporcionadas con esta máquina.

Si no se siguen las advertencias e instrucciones se pueden sufrir descargas eléctricas, incendios y/o lesiones graves.

El término "máquina" que aparece en todas las advertencias siguientes se refiere a una máquina accionada por el suministro eléctrico de la red (con cable) o una máquina accionada por batería (sin cable).

1. Seguridad de la zona de trabajo

- A. **Mantenga la zona de trabajo limpia y bien iluminada.** *Las zonas desordenadas u oscuras son proclives a accidentes.*
- B. **No utilice la máquina en atmósferas explosivas, como por ejemplo en presencia de líquidos inflamables, gases o polvo.** *La máquina genera chispas que pueden inflamar el polvo o los vapores.*
- C. **Mantenga alejados a los niños y a otras personas mientras utiliza la máquina.** *Las distracciones pueden hacer que pierda el control.*

2. Seguridad eléctrica

- A. **La clavija de la máquina debe ser del tipo correcto para la toma de corriente. Nunca modifique la clavija en modo alguno. No utilice adaptadores de enchufe con una máquina con toma de tierra.** *El uso de clavijas sin modificar y enchufes apropiados reduce el riesgo de descarga eléctrica.*
- B. **Evite tocar superficies conectadas a tierra, tales como tuberías, radiadores, cocinas y frigoríficos.** *Hay un mayor riesgo de descarga eléctrica si su cuerpo hace tierra.*
- C. **No exponga la máquina a la lluvia o a condiciones húmedas.** *Si entra agua en una máquina se aumenta el riesgo de descarga eléctrica.*
- D. **No maltrate el cable. No utilice el cable nunca para transportar, arrastrar o desenchufar la máquina. Mantenga el cable alejado del calor, del aceite, de bordes cortantes y de piezas móviles.** *Los cables dañados o enredados aumentan el riesgo de descarga eléctrica.*
- E. **Si utiliza la máquina en el exterior, utilice un cable alargador adecuado para el uso en exteriores.** *El uso de un cable apropiado para el uso en exteriores reduce el riesgo de descarga eléctrica.*

- F. **Si no es posible evitar el uso de la máquina en un lugar húmedo, utilice un suministro eléctrico protegido por un dispositivo de corriente residual (interruptor diferencial).** *El uso de un interruptor diferencial reduce el riesgo de descarga eléctrica.*

3. Seguridad personal

- A. **Manténgase alerta, esté atento a lo que está haciendo y aplique el sentido común mientras utilice la máquina. No utilice la máquina si está cansado o bajo los efectos de drogas, alcohol o medicamentos.** *Una breve falta de atención durante el uso de la máquina podría provocar lesiones personales graves.*
- B. **Utilice equipos de protección personal. Lleve siempre protección ocular.** *El uso de equipos de protección personal como mascarillas, calzado de seguridad antideslizante o protección auditiva en condiciones apropiadas reducirá el riesgo de lesiones personales.*
- C. **Evite el encendido accidental. Asegúrese de que el interruptor está en la posición de apagado antes de efectuar la conexión a la toma de corriente y/o a la batería.** *Conectar a la corriente una máquina que tiene el interruptor encendido aumenta el riesgo de sufrir accidentes.*
- D. **Retire cualquier llave de ajuste antes de encender la máquina.** *Si se deja una llave insertada en una parte rotativa de la máquina puede dar lugar a lesiones personales.*
- E. **No intente alcanzar zonas demasiado alejadas. Pise firme y mantenga el equilibrio en todo momento.** *Esto permite tener un mayor control de la máquina en situaciones imprevistas.*
- F. **Utilice la ropa adecuada. No lleve prendas o joyas sueltas. Mantenga el pelo y la ropa alejados de las piezas móviles.** *Las prendas sueltas, las joyas y el pelo largo pueden quedar atrapados en las piezas móviles.*
- G. **Si existen dispositivos para la conexión de sistemas de extracción y recolección de polvo, asegúrese de conectarlos y usarlos correctamente.** *El uso de dispositivos de recolección de polvo puede reducir los riesgos asociados con el polvo.*
- H. **No deje que la familiaridad adquirida con el uso frecuente de la máquina le haga confiarse demasiado y pasar por alto los principios de seguridad de la máquina.** *Una acción descuidada puede causar lesiones graves en una fracción de segundo.*

4. Uso y cuidado de la máquina

- A. **No fuerce la máquina. Utilice la máquina adecuada para el trabajo que debe realizarse.** *La máquina correcta realizará el trabajo mejor y con mayor seguridad a la velocidad para la que fue diseñada.*
- B. **No utilice la máquina si con el interruptor no se enciende ni se apaga.** *Cualquier máquina que no pueda controlarse con el interruptor es peligrosa y debe repararse.*
- C. **Desconecte la clavija del suministro eléctrico y/o extraiga la batería de la máquina, si es extraíble, antes de realizar cualquier ajuste, cambiar de accesorio o guardar la máquina.** *Estas medidas de seguridad preventivas reducen el riesgo de un arranque accidental de la máquina.*
- D. **Si no la está usando, guarde la máquina fuera del alcance de los niños y no permita que la utilicen personas no familiarizadas con la máquina o con estas instrucciones de uso.** *Una máquina es peligrosa en manos de usuarios inexpertos.*

- E. **Mantenga la máquina y los accesorios. Compruebe que las piezas móviles están correctamente alineadas y que se mueven libremente sin agarrotarse, que no hay piezas rotas, y que no haya otras circunstancias que podrían afectar al uso de la máquina. Si existen daños, haga reparar la máquina antes de usarla. Muchos accidentes ocurren debido a un mantenimiento defectuoso de la máquina.**
- F. **Mantenga las herramientas de corte afiladas y limpias. Una herramienta de corte bien mantenida con filos bien afilados es más fácil de controlar y hay menos probabilidades de que se agarrote.**
- G. **Utilice la máquina, los accesorios, las brocas, etc., según lo indicado en estas instrucciones, teniendo en cuenta las condiciones de trabajo y el trabajo a realizar. El uso de la máquina para operaciones diferentes de las previstas podría dar lugar a una situación de peligro.**
- H. **Mantenga las asas, empuñaduras y otras superficies de agarre secas, limpias y libres de aceite y grasa. Una asa o una superficie de agarre resbaladiza no permite manejar y controlar la máquina con seguridad en situaciones imprevistas.**

5. Uso y cuidado de una máquina con batería

- A. **Cargar únicamente con el cargador especificado por el fabricante. Un cargador diseñado para un tipo de batería determinado puede crear un riesgo de incendio si se utiliza con otra batería.**
- B. **Utilice la máquina únicamente con las baterías específicamente indicadas. El uso de otras baterías puede crear un riesgo de incendio y lesiones.**
- C. **Si la batería no está en uso, manténgala alejada de otros objetos metálicos como clips, monedas, llaves, puntillas u otros objetos metálicos pequeños que podrían hacer una conexión entre los bornes. Un cortocircuito entre los terminales de la batería puede causar quemaduras o un incendio.**
- D. **En condiciones de uso incorrecto, puede haber una fuga de líquido de la batería; evite el contacto con dicho líquido. En caso de un contacto accidental, lavar con abundante agua. Si el líquido entra en contacto con los ojos, busque también ayuda médica. El líquido expulsado de la batería puede causar irritación o quemaduras.**
- E. **No utilice una batería o una máquina dañada o modificada. Las baterías dañadas o modificadas pueden mostrar un comportamiento impredecible con resultado de incendio, explosión o riesgo de lesiones.**
- F. **No exponga una batería o una máquina al fuego o a temperaturas excesivas. La exposición al fuego o a temperaturas superiores a los 130 °C puede causar una explosión.**
- G. **Siga todas las instrucciones de carga y no cargue la batería o la máquina si la temperatura está fuera del intervalo especificado en las instrucciones. Un procedimiento de carga incorrecto o a temperaturas que estén fuera del intervalo especificado puede dañar la batería y aumentar el riesgo de incendio.**

6. Mantenimiento

- A. **El mantenimiento de su máquina lo debe realizar un técnico de reparaciones debidamente cualificado, utilizando únicamente piezas de repuesto idénticas. Solo de esta manera se garantiza el mantenimiento de la seguridad de la máquina.**

- B. **No realice ningún tipo de mantenimiento en una batería dañada.** *El mantenimiento de las baterías solo debe realizarlo el fabricante o un servicio técnico autorizado.*

Advertencias de seguridad para cortacéspedes

- A. **No utilice el cortacésped en condiciones meteorológicas adversas, especialmente si hay riesgo de rayos.** *Esto reduce el riesgo de ser alcanzado por un rayo.*
- B. **Inspeccione cuidadosamente la zona en la que se va a utilizar el cortacésped para comprobar que no haya animales salvajes en las proximidades.** *El cortacésped puede herir a animales salvajes durante el uso.*
- C. **Inspeccione detenidamente la zona en la que se va a utilizar el cortacésped, y retire cualquier piedra, palo, alambre, hueso u otro objeto extraño.** *Los objetos arrojados pueden causar lesiones personales.*
- D. **Antes de usar el cortacésped, realice siempre una inspección visual para asegurarse de que la cuchilla y el conjunto de la cuchilla no están desgastados o dañados.** *Las piezas desgastadas o dañadas aumentan el riesgo de lesiones.*
- E. **Mantenga colocado los protectores.** *Los protectores deben estar en buenas condiciones de funcionamiento y estar correctamente montados. Si un protector está suelto o dañado, o si no funciona correctamente, pueden producirse lesiones personales.*
- F. **Mantenga las entradas de aire de refrigeración libres de residuos.** *Las obstrucciones en las entradas de aire y los residuos pueden causar un sobrecalentamiento o un riesgo de incendio.*
- G. **Mientras utiliza el cortacésped, lleve siempre calzado de protección antideslizante. No haga funcionar el cortacésped estando descalzo o llevando sandalias.** *Esto reduce la posibilidad de sufrir lesiones en los pies por contacto con la cuchilla en movimiento.*
- H. **Mientras utiliza el cortacésped debe llevar siempre pantalón largo.** *La piel expuesta aumenta la posibilidad de sufrir lesiones debido a los objetos arrojados.*
- I. **No utilice el cortacésped en pendientes o cuestas de más de 15°.** *Esto reduce el riesgo de pérdida de control, deslizamiento y vuelco, que pueden causar lesiones personales.*
- J. **Extreme las precauciones al trabajar en pendientes.** *Esto reduce el riesgo de pérdida de control, deslizamiento y vuelco, que pueden causar lesiones personales.*
- K. **Extreme las precauciones al conducir el cortacésped hacia atrás.** *Siempre esté pendiente de su entorno.*
- L. **No toque las cuchillas ni otras piezas en movimiento peligrosas mientras estén aún en movimiento.** *Esto reduce el riesgo de lesiones causadas por las piezas en movimiento.*
- M. **Antes de eliminar material atascado o de limpiar el cortacésped, asegúrese de que todos los interruptores de corriente están desconectados y retire la llave.** *La puesta en marcha inesperada del cortacésped puede causar lesiones personales graves.*

Guarde todas las advertencias e instrucciones para su referencia futura.

Mensajes de seguridad adicionales

Símbolo de alerta de seguridad

El símbolo de alerta de seguridad que aparece en este manual y en la máquina identifica mensajes de seguridad importantes que usted debe observar para evitar accidentes.



G405934

PELIGRO: Indica una situación peligrosa inminente, que si no se evita, **causará** la muerte o lesiones graves.

ADVERTENCIA indica una situación potencialmente peligrosa que si no se evita, **podría** causar la muerte o lesiones graves.

CUIDADO: Indica una situación potencialmente peligrosa que si no se evita, **podría** causar lesiones menores o moderadas.

Este manual utiliza 2 palabras más para resaltar información. **Importante** llama la atención sobre información mecánica especial, y **Nota** resalta información general que merece una atención especial.

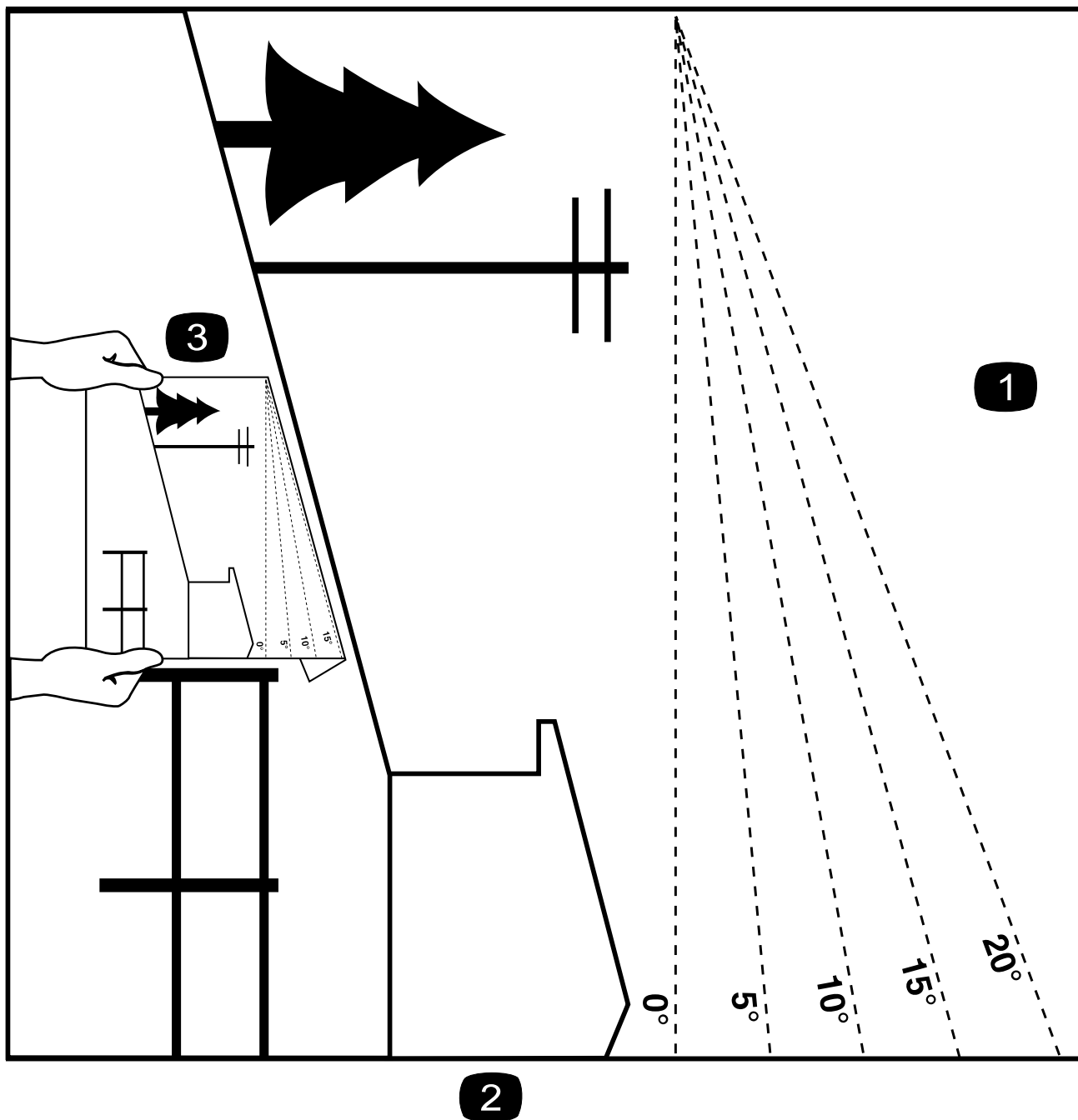
Seguridad en general

Este producto es capaz de amputar manos y pies y de lanzar objetos al aire. Siga siempre todas las instrucciones de seguridad con el fin de evitar lesiones personales graves o la muerte.

- Manténgase alejado del orificio de descarga.
- Sólo permita que utilicen la máquina personas responsables y con suficiente capacidad física.
- Apague la máquina, retire la llave y espere a que se detengan todas las piezas en movimiento antes de abandonar el puesto del operador. Deje que la máquina se enfríe antes de hacer trabajos de mantenimiento, ajuste, repostaje, o almacenamiento.

Indicador de pendientes

Puede copiar esta página para su uso personal.



- ① La pendiente máxima en la que puede utilizar la máquina es de 15 grados. Utilice el Diagrama de pendientes para determinar el ángulo de una pendiente antes de proseguir. **No utilice esta máquina en pendientes de más de 15 grados.** Doble por la línea correspondiente a la pendiente recomendada.
- ② Alinee este borde con una superficie vertical (árbol, edificio, el poste de una valla, etc.).
- ③ Ejemplo de cómo comparar la pendiente con el borde doblado

Calcomanías de seguridad e instrucciones



Las pegatinas de seguridad e instrucciones están a la vista del operador y están ubicadas cerca de cualquier zona de peligro potencial. Sustituya cualquier pegatina que esté dañada o que falte.

Pegatina pieza: 130-0731



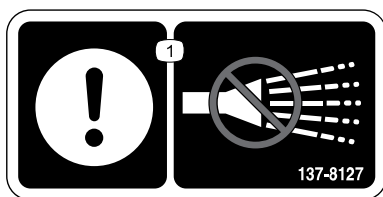
s_decal130-0731

acerque a las piezas en movimiento.

① Advertencia – peligro de objetos arrojados; mantenga colocado el deflector.

② Peligro de corte de mano o pie, cuchilla del cortacésped – no se

Pegatina pieza: 137-8127



s_decal137-8127

① Atención – no pulverizar con agua a alta presión.

Pegatina pieza: 139-1271



s_decal139-1271

① Freno de estacionamiento – Activar

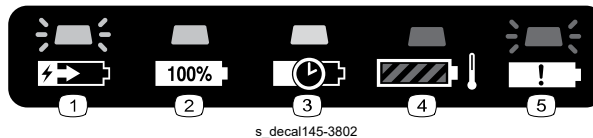
② Freno de estacionamiento – Desactivar

Pegatina pieza: 139-2397



s_decal139-2397

Pegatina pieza: 145-3802



s_decal145-3802

- ① La batería se está cargando.
- ② La batería está completamente cargada.
- ③ La carga de la batería está en modo de espera mientras que otras baterías se cargan (depende del modo de carga).
- ④ La batería está por encima o por debajo del intervalo de temperaturas adecuado.
- ⑤ Fallo de carga de la batería.

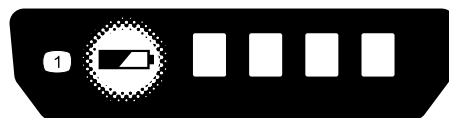
Pegatina pieza: 145-8263



decal145-8263

- ① Lea el *Manual del operador*.
- ② Recicle la batería.
- ③ No la deseche de forma incorrecta.
- ④ Mantener alejado de fuegos o llamas desnudas.
- ⑤ No exponer a la lluvia.

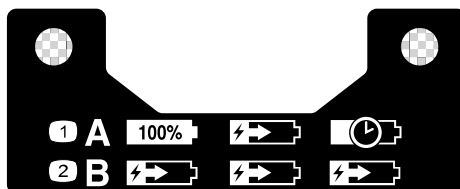
Pegatina pieza: 145-8265



decal145-8265

- ① Estado de carga de la batería

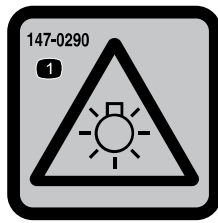
Pegatina pieza: 145-8275



s_decal145-8275

- ① Modo de carga en serie — se carga completamente una sola batería a la vez (las demás baterías permanecen en modo de espera).
- ② Modo de carga en paralelo — todas las baterías se cargan hasta el mismo nivel.

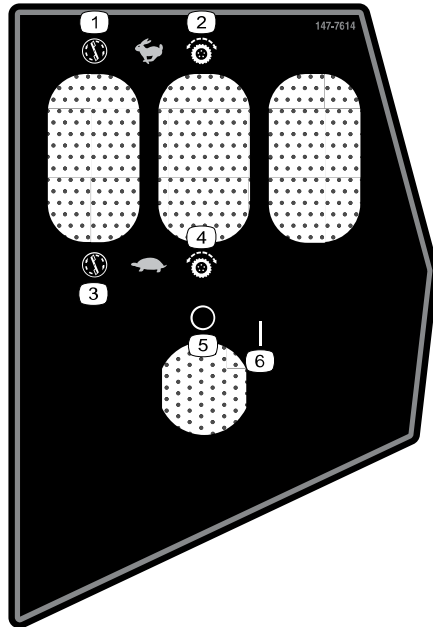
Pegatina pieza: 147-0290



decal147-0290

- ① Advertencia - la luz es fuerte; no mire directamente hacia la luz.

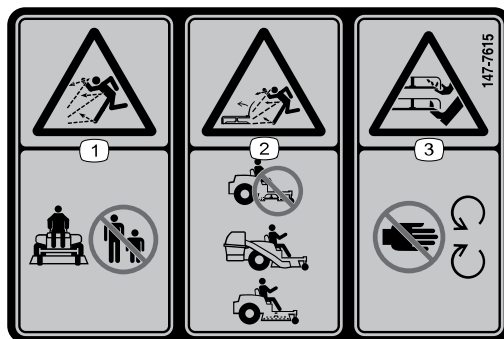
Pegatina pieza: 147-7614



decal147-7614

- ① Control de las cuchillas — rápido
② Tracción — rápido
③ Control de las cuchillas — lento
④ Transmisión de tracción — lento
⑤ Desconectado
⑥ Conectado

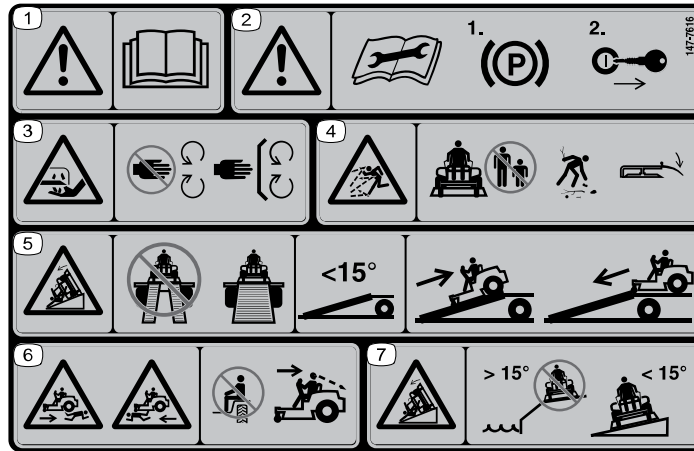
Pegatina pieza: 147-7615



decal147-7615

- ① Peligro de objetos arrojados – mantenga alejadas a otras personas.
② Peligro de objetos arrojados, cortacésped — no haga funcionar el cortacésped sin que esté colocado el deflector, la tapa de descarga o el sistema de recogida de hierba.
③ Peligro de corte/desmembramiento de mano o pie por la cuchilla del cortacésped – no se acerque a las piezas en movimiento.

Pegatina pieza: 147-7616

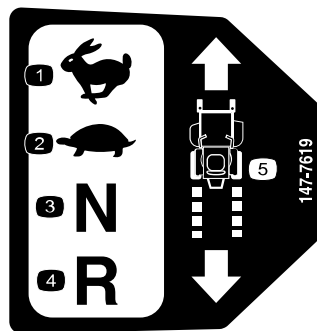


decal147-7616

Nota: Esta máquina cumple con la prueba estándar de estabilidad del sector en las pruebas longitudinales y laterales estáticas, con la pendiente máxima recomendada indicada en la pegatina. Revise las instrucciones del *Manual del operador* sobre la operación de la máquina en pendientes, y compruebe las condiciones en las que se va a utilizar la máquina para determinar si la máquina puede utilizarse en las condiciones reinantes en ese día y ese lugar en concreto. Los cambios en el terreno pueden producir un cambio en el funcionamiento de la máquina en pendientes.

- ① Advertencia – lea el *Manual del operador*.
- ② Advertencia — antes de realizar cualquier tarea de mantenimiento, ponga el freno de estacionamiento y retire la llave.
- ③ Peligro de corte/desmembramiento de la mano — no se acerque a las piezas en movimiento; mantenga colocados todos los protectores y defensas.
- ④ Peligro de objetos arrojados – mantenga alejadas a otras personas; recoja los residuos; mantenga colocado el deflector.
- ⑤ Peligro de vuelco — no use dos rampas al cargar la máquina en un remolque; utilice una sola rampa con suficiente anchura para la máquina; use una rampa con pendiente inferior a 15°; suba la rampa en marcha atrás para cargar la máquina, y baje la rampa conduciendo hacia adelante para descargarla.
- ⑥ Peligro de atropello – no transporte pasajeros; mire hacia abajo y hacia atrás mientras conduce en marcha atrás.
- ⑦ Peligro de vuelco — no utilice la máquina cerca de taludes con pendientes de más de 15°; en pendientes de menos de 15°, trabaje solo de través.

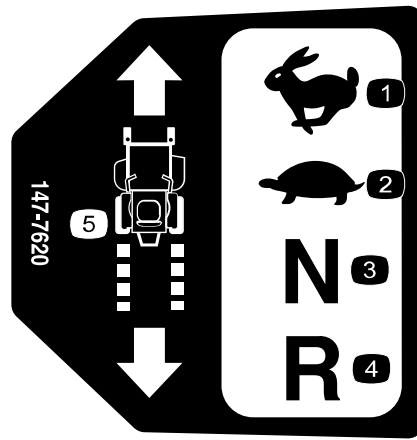
Pegatina pieza: 147-7619



decal147-7619

- ① Rápido
- ② Lento
- ③ Neutral (Punto muerto)
- ④ Marcha atrás
- ⑤ Controles de tracción

Pegatina pieza: 147-7620



decal147-7620

- ① Rápido
- ② Lento
- ③ Neutral (Punto muerto)
- ④ Marcha atrás
- ⑤ Controles de tracción

Pegatina pieza: 147-7621

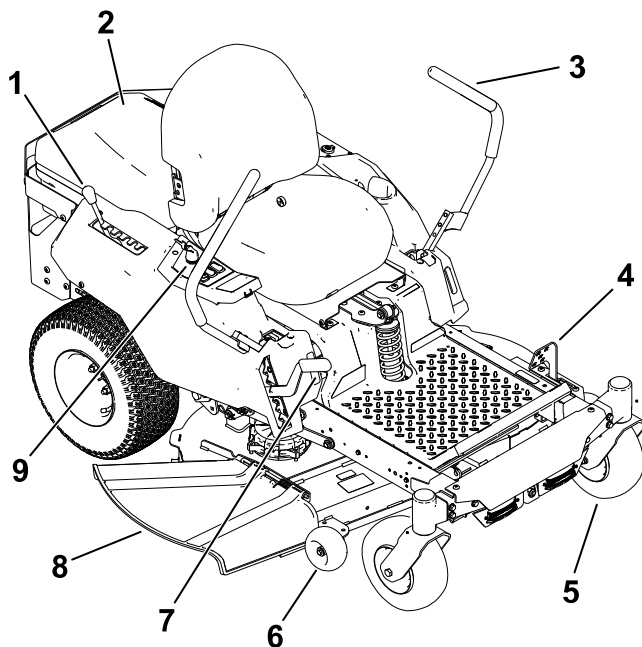


decal147-7621

- ① Lea el *Manual del operador*.
- ② Función completa
- ③ Función limitada
- ④ Sin función/función extremadamente limitada

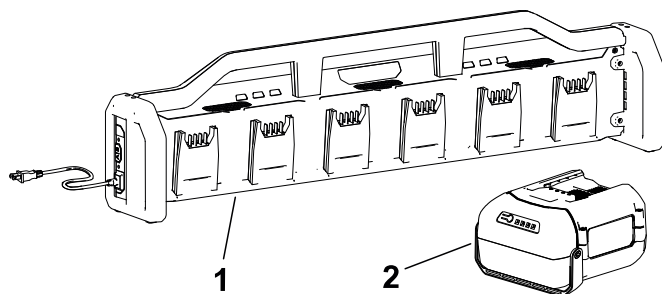


Descripción general del producto



G427499

- ① Palanca de ajuste de la suspensión MyRide®
- ② Caja de las baterías
- ③ Palanca de control de movimiento
- ④ Freno de estacionamiento
- ⑤ Rueda giratoria
- ⑥ Rodillo protector del césped
- ⑦ Palanca de altura de corte
- ⑧ Deflector de hierba
- ⑨ Panel de control

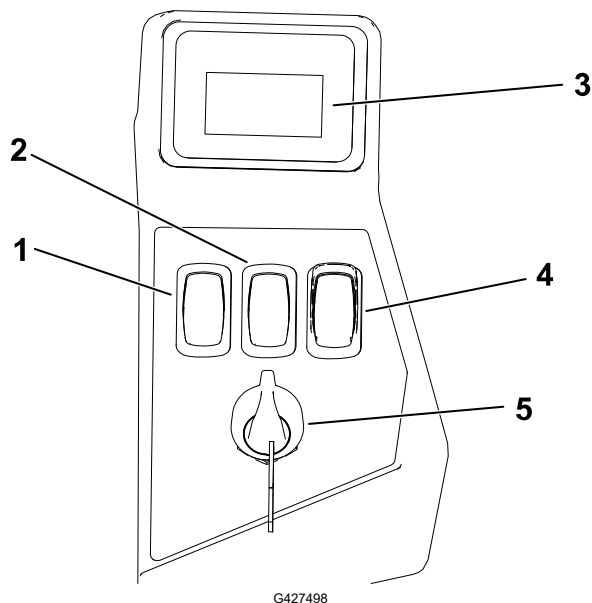


G448680

- ① Cargador de baterías
- ② Batería (4 incluidas)

Panel de control

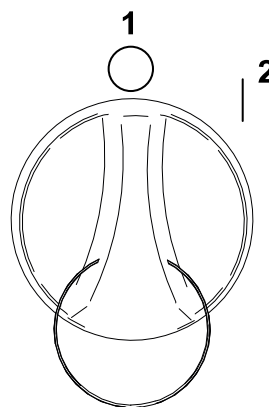
Familiarícese con todos los controles antes de poner en marcha y trabajar con la máquina.



- ① Mando de velocidad de las cuchillas
- ② Interruptor de la velocidad de tracción
- ③ Pantalla informativa
- ④ Mando de control de las cuchillas (toma de fuerza)
- ⑤ Interruptor de encendido

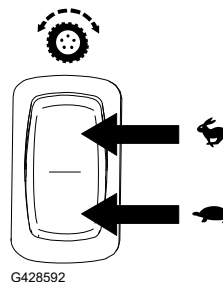
Interruptor de encendido

Utilice el interruptor de encendido para ENCENDER^② o APAGAR la máquina^①. Gire la llave más allá de la posición de CONECTADO para arrancar la máquina.



Interruptor de la velocidad de tracción

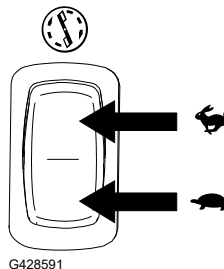
Utilice el interruptor de velocidad de tracción para seleccionar una velocidad de avance mayor o menor.



Mando de velocidad de las cuchillas

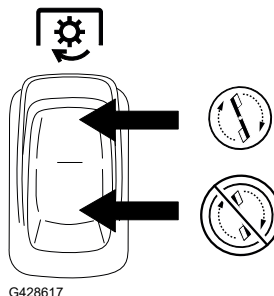
Utilice el mando de velocidad de las cuchillas para seleccionar una velocidad de cuchilla más rápida o más lenta.

Nota: Utilice la posición RÁPIDO para obtener el mejor rendimiento de corte; utilice la posición LENTO para reducir el consumo energético.



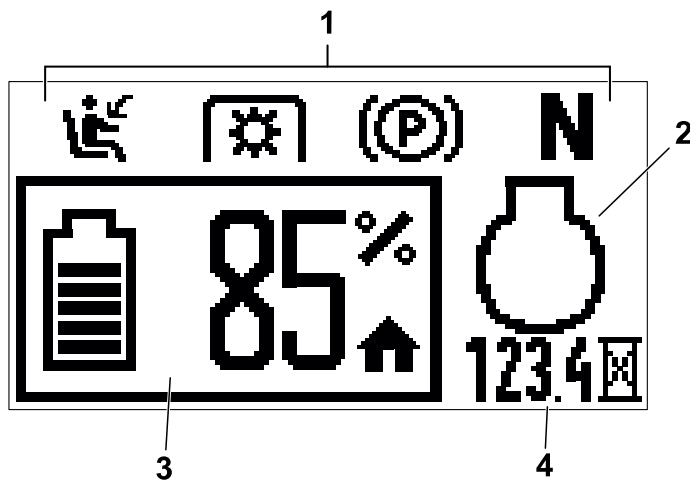
Mando de control de las cuchillas (TDF)

El mando de control de las cuchillas, representado por un símbolo de toma de fuerza (TDF), engrana y desengrana la transmisión de potencia a las cuchillas.



Pantalla informativa


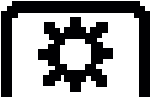


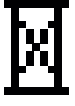

La pantalla informativa muestra mensajes y el estado de la máquina (por ejemplo, horas de operación, carga de la batería, posición de los componentes).



- 1 Indicadores de los interruptores de seguridad
- 2 Estado del motor (se muestra únicamente durante los fallos activos)
- 3 Estado/carga de la batería
- 4 Horas de operación

Pantalla informativa (continuación)

Icono de la pantalla

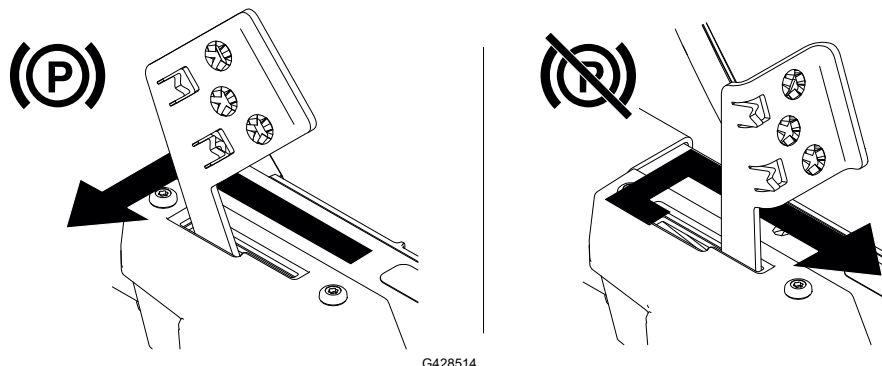
	El operador no está sentado en el asiento.
	El mando de control de las cuchillas (TDF) está engranado.
	El mando de control de las cuchillas (TDF) está engranado, pero la máquina impide que las cuchillas giren. Compruebe los fallos activos de la máquina o los interruptores de seguridad.
	El freno de estacionamiento está puesto. Si parpadea, quite el freno de estacionamiento antes de conducir la máquina.
	Las palancas de control de movimiento estén en la posición de BLOQUEO/ PUNTO MUERTO. Si parpadea, mueva las palancas hacia dentro antes de conducir la máquina.
	Horímetro
	Accione el freno de estacionamiento.

	La temperatura de la batería es demasiado alta.
	La carga de la batería es demasiado alta.
	El modo de Protección del motor está activado.
	La temperatura del motor es demasiado alta.
	La carga del motor es demasiado alta.
	Código de fallo

Freno de estacionamiento

Cada vez que apague el motor, ponga el freno de estacionamiento para evitar que la máquina se desplace accidentalmente.

Puede utilizar el freno de estacionamiento para detener la máquina en situaciones de emergencia o si un fallo en la máquina deshabilita los controles de tracción.



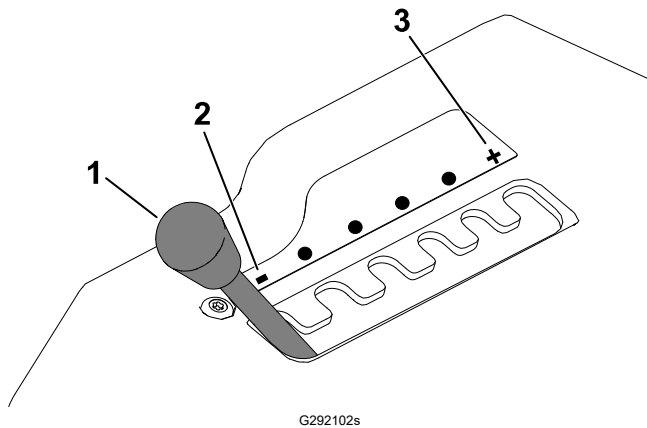
Palancas de control de movimiento

Las palancas de control de movimiento se utilizan para conducir la máquina hacia adelante, hacia atrás y girarla en ambos sentidos.

Palanca de ajuste de la suspensión MyRide®

Máquinas con el sistema de suspensión MyRide

Utilice la palanca de ajuste para ajustar la suspensión del asiento y obtener una conducción suave y cómoda.



- ① Palanca de ajuste
- ② Suspensión más suave
- ③ Suspensión más firme

Especificaciones

Nota: Las especificaciones y diseños están sujetos a modificación sin previo aviso.

Máquina

Anchura de corte	107 cm
Ancho con el deflector bajado	136 cm
Ancho con el deflector bajado	116 cm
Longitud	185 cm
Altura	114 cm
Peso	250 kg


Baterías incluidas

Modelo	68810
Cantidad incluida con la máquina	4
Capacidad de la batería	10,0 Ah 540 Wh
Voltaje según el fabricante de la batería = 60 V máximo y 54 V nominal. El voltaje real depende de la carga.	

Baterías compatibles

Modelo	81820	81825	81850	81860	81875	68810
Capacidad de la batería	2,0 Ah 108 Wh	2,5 Ah 135 Wh	4,0 Ah 216 Wh	6,0 Ah 324 Wh	7,5 Ah 405 Wh	10,0 Ah 540 Wh
Voltaje según el fabricante de la batería = 60 V máximo y 54 V nominal. El voltaje real depende de la carga.						

Cargador de baterías incluido

Modelo	66560
Tipo	Cargador de baterías de 6 bahías Flex-Force Power System 60V Pro
Entrada	220 a 240V CA ~5,0 A, 50/60 Hz
Salida	60 V CC  12,0 A MÁX

Cargadores de baterías compatibles

Modelo	81802	81805	81801
Tipo	Cargador de baterías de ion litio 60V MAX	Cargador rápido de baterías de ion litio 60V MAX	Cargador de baterías de ion litio 60V MAX
Entrada	100 a 240 V CA ~ 2,0 A, 50/60 Hz	100 a 240 V CA ~5,0 A, 50/60 Hz	220 a 240 V CA ~ 2,0 A, 50-60 Hz
Salida	60 V CC ≡ 2,0 A MÁX	60 V CC ≡ 5,5 A MÁX	60 V CC ≡ 1,0 A MÁX

Intervalos de temperatura adecuados

Carga/almacenamiento	5 °C a 40 °C*
Operación de la batería	-30 °C a 49 °C
Operación de la máquina	5 °C a 40 °C

*El tiempo de carga será mayor si la temperatura no está dentro de este intervalo durante la carga.

Guarde la máquina, la batería y el cargador de baterías en un lugar cerrado, limpio y seco.

Aperos/Accesorios

Está disponible una selección de aperos y accesorios homologados por Toro que pueden utilizarse con la máquina a fin de potenciar y aumentar sus prestaciones. Póngase en contacto con su Servicio Técnico Autorizado o con su distribuidor autorizado Toro, o visite www.Toro.com para obtener una lista de todos los aperos y accesorios homologados.

Para asegurar un rendimiento óptimo y mantener la certificación de seguridad de la máquina, utilice solamente piezas y accesorios genuinos Toro.



Antes del uso

Seguridad antes del funcionamiento

- No utilice la máquina a menos que todos los interruptores de seguridad y otros dispositivos estén colocados y en buenas condiciones de funcionamiento.
- Antes de abandonar la posición del operador por cualquier motivo, haga lo siguiente:
 - Aparque la máquina en una superficie nivelada.
 - Desengrane las transmisiones y la toma de fuerza.
 - Accione el freno de estacionamiento.
 - Apague la máquina y retire la llave.
 - Espere a que se detengan todas las piezas en movimiento.
- Antes de segar, inspeccione siempre la máquina para asegurarse de que las cuchillas, los pernos de las cuchillas y los conjuntos de corte están en buenas condiciones de funcionamiento.
- Este producto genera un campo electromagnético. Si usted lleva un dispositivo médico electrónico implantable, consulte a su profesional sanitario antes de utilizar este producto.
- Utilice solamente accesorios y aperos homologados por Toro.
- No lleve pasajeros en la máquina y mantenga a otras personas y animales domésticos alejados de la máquina durante el uso.
- Esta máquina puede producir un nivel de potencia sonora de más de 85 dBA en el oído del operador cuando hay accesorios instalados. Esto puede causar pérdidas auditivas en caso de periodos de exposición prolongados. Lleve protección auditiva mientras utiliza esta máquina con los accesorios instalados.
- Antes de utilizar la máquina, asegúrese de que los controles de presencia del operador, el deflector de descarga o el sistema completo de recogida de hierba están colocados y en buenas condiciones de funcionamiento. Si no es así, no utilice la máquina.
- Cuando usted apaga la máquina, las cuchillas deben detenerse. Si no es así, deje de usar la máquina inmediatamente y póngase en contacto con un Servicio Técnico Autorizado.
- Apague la máquina y los accesorios si alguien entra en la zona.

Instalación de las baterías

Cualquier batería Flex-Force Power System® puede utilizarse con la máquina.

Instale al menos 3 baterías totalmente cargadas, con 4 Ah o más, para obtener el mejor rendimiento de siega; el uso de 2 baterías o menos, o de baterías con un amperaje menor, puede proporcionar únicamente la potencia necesaria para conducir la máquina. Instale más baterías o baterías de mayor amperaje para aumentar la autonomía de la máquina.

IMPORTANTE

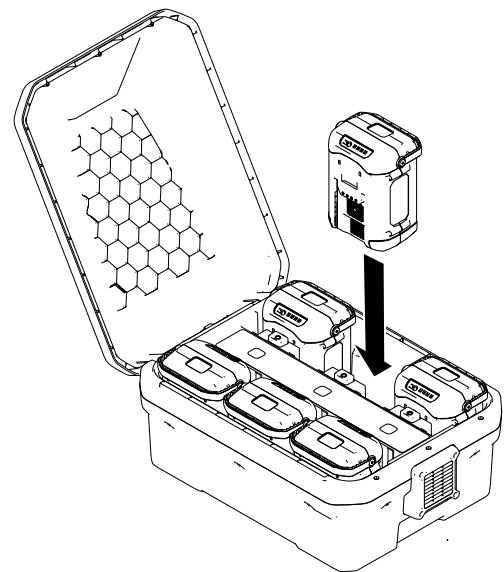
Utilice las baterías solo a temperaturas que estén dentro del intervalo apropiado; consulte [Especificaciones, página 3–6](#).

1. Compruebe que los orificios de ventilación de las baterías están libres de polvo y residuos.
2. Levante la tapa del compartimento de las baterías.
3. Alinee el hueco de la batería con la lengüeta de la máquina, e introduzca la batería en el compartimento hasta que se enganche en su sitio con un clic audible.
4. Gire la llave de encendido a la posición de CONECTADO y asegúrese de que se enciende el indicador LED situado junto a cada batería.

Nota: Si no se enciende el indicador de alguna batería, consulte [7 Solución de problemas, página 7–1](#).

5. Cierre la tapa del compartimento de la batería.

Nota: Si la tapa del compartimento de la batería no se cierra por completo, las baterías no están correctamente instaladas.



G445491

Mantenimiento diario

Cada día, antes de arrancar la máquina, siga los procedimientos marcados como "Cada uso/A diario" en el Calendario de mantenimiento.

Sistema de interruptores de seguridad

El sistema de interruptores de seguridad ha sido diseñado para impedir que la máquina avance o que las cuchillas se engranen a menos que el freno de estacionamiento esté quitado:

También está diseñado para apagar las cuchillas si usted se levanta del asiento.



ADVERTENCIA



Si los interruptores de seguridad son desconectados o están dañados, la máquina podría ponerse en marcha inesperadamente, causando lesiones personales.

- **No manipule los interruptores de seguridad.**
- **Compruebe la operación de los interruptores de seguridad cada día, y sustituya cualquier interruptor dañado antes de operar la máquina.**

Comprobación del sistema de interruptores de seguridad

Compruebe el sistema de interruptores de seguridad cada vez que vaya a trabajar con la máquina. Si el sistema no funciona de la forma que se describe a continuación, póngase en contacto con un Servicio Técnico Autorizado para que lo reparen inmediatamente.

1. Siéntese en el asiento, arranque la máquina y quite el freno de estacionamiento.
2. Engrane el mando de control de las cuchillas (TDF) y levántese un poco del asiento.

Las cuchillas del cortacésped deben detenerse y la pantalla informativa debe mostrar los iconos siguientes.



G447273

3. Siéntese en el asiento y desengrane el mando de control de las cuchillas.
4. Mueva las palancas de control de movimiento lentamente hacia adelante y levántese un poco del asiento.

La máquina debe detenerse y mostrar el icono siguiente.



G427900

5. Siéntese en el asiento, ponga el freno de estacionamiento y engrane el mando de control de las cuchillas.

Las cuchillas del cortacésped no deben engranarse, y la pantalla informativa debe mostrar los iconos siguientes.

Sistema de interruptores de seguridad (continuación)



G447274

6. Desactive el mando de control de las cuchillas.
7. Asegúrese de que el freno de estacionamiento está puesto y mueva las palancas de control de movimiento lentamente hacia adelante.

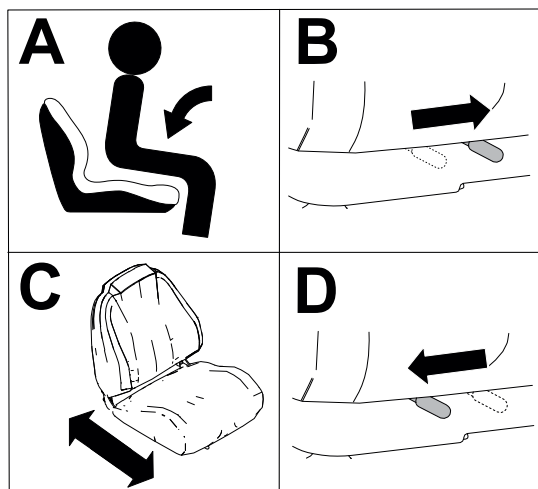
La máquina no debe desplazarse, y la pantalla informativa debe mostrar el icono siguiente.



G427902

8. Apague la máquina y retire la llave.

Colocación del asiento

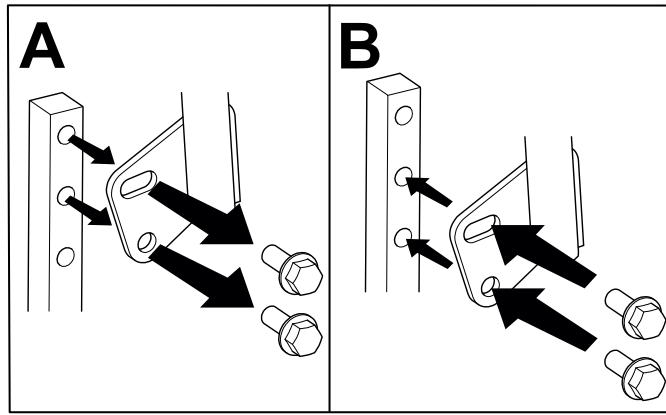


G451798

Ajuste de la altura de las palancas de control de movimiento

Ajuste las palancas de control de movimiento hacia arriba o hacia abajo para que su manejo sea más cómodo.

Ajuste de la altura de las palancas de control de movimiento (continuación)

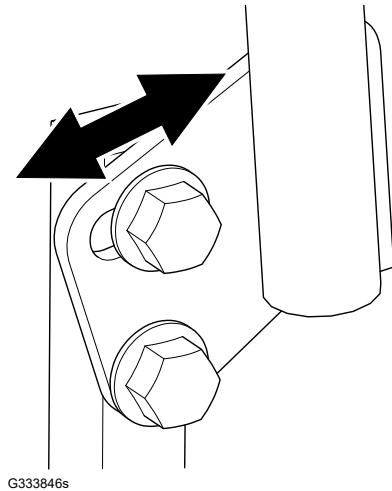


G441093

Ajuste de la inclinación de la palanca de control de movimiento

Ajuste las palancas de control de movimiento hacia delante o hacia atrás a la posición más cómoda.

1. Afloje el perno superior.
2. Afloje el perno inferior lo suficiente para poder desplazar la palanca de control hacia adelante o hacia atrás.
3. Apriete ambos pernos.
4. Repita el ajuste con la otra palanca de control.



Conversión a descarga lateral

Instale las fijaciones en los mismos taladros de la carcasa de los que fueron retirados originalmente. Esto asegura que no quedan taladros sin tapar al utilizar la carcasa de corte.



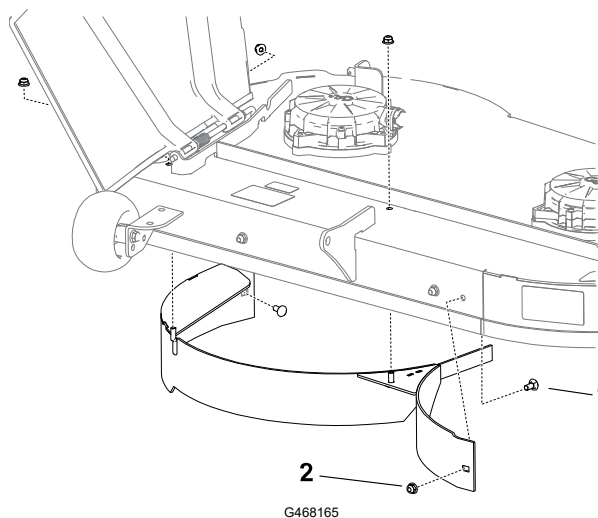
ADVERTENCIA



Los huecos o taladros abiertos en la máquina le exponen a usted y a otras personas a residuos arrojados, que pueden causar lesiones graves.

- No haga funcionar nunca la máquina sin que todos los orificios de la carcasa de la máquina estén tapados con fijaciones.
- Instale los herrajes en los taladros de montaje al retirar el deflector de mulching.

1. Aparque la máquina en una superficie nivelada, desengrane el mando de control de las cuchillas y ponga el freno de estacionamiento.
2. Apague la máquina, retire la llave y espere a que se detengan todas las piezas en movimiento antes de abandonar el puesto del operador.
3. Eleve la carcasa de corte a la altura de corte más alta.
4. Retire las baterías de la máquina.
5. Retire el deflector como se indica.



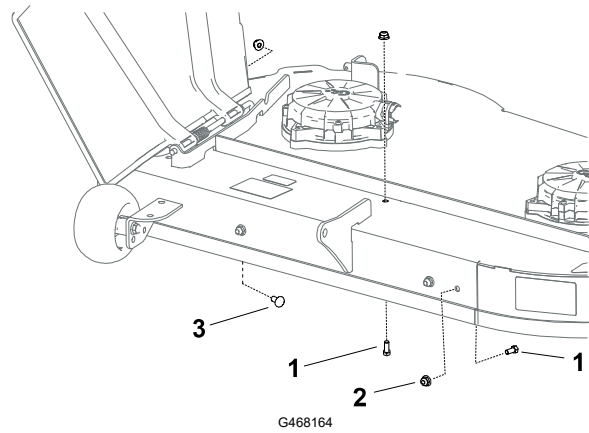
① Perno de cuello cuadrado – 5/16" x 3/4" (2)

② Tuerca – 5/16" (4)

6. Usando 2 pernos de cabeza hexagonal nuevos de la bolsa de piezas sueltas, 1 perno de cuello cuadrado existente y 3 contratuercas existentes, instale las fijaciones en los orificios abiertos indicados.

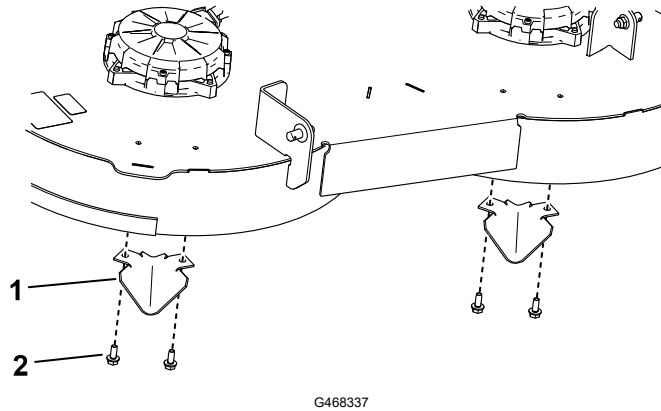
Nota: Instale las fijaciones con las tuercas en el exterior de la carcasa. No es necesario instalar fijaciones en el orificio superior situado debajo del conducto de descarga.

Conversión a descarga lateral (continuación)



- ① Perno de cabeza hexagonal nuevo - 5/16" x 3/4" (2)
- ② Tuerca existente - 5/16" (3)
- ③ Perno de cuello cuadrado existente (5/16" x 3/4")

7. Retire los 2 deflectores golpeadores e instale las fijaciones en los orificios abiertos.



- ① Deflector golpeador (2)
- ② Perno autorroscante— 5/16" x 3/4" (4)

8. Instale las baterías.

Durante el uso

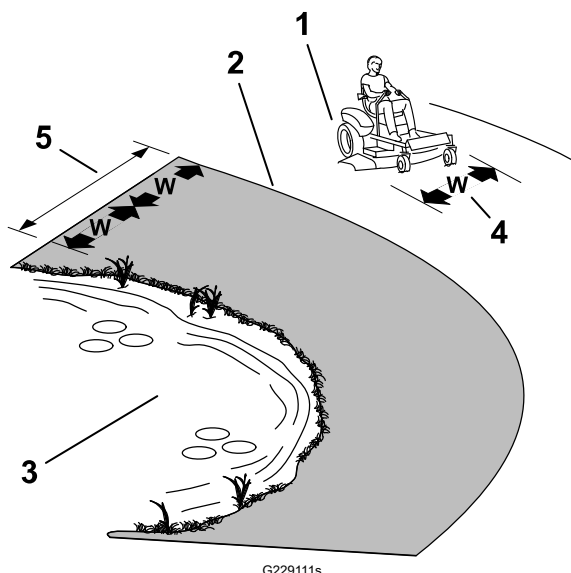
Seguridad durante el uso

- Antes de arrancar la máquina, compruebe que todas las transmisiones están en punto muerto.
- Manténgase alejado de baches, surcos, montículos, rocas u otros peligros ocultos. Tenga cuidado al acercarse a esquinas ciegas, arbustos, árboles, hierba alta u otros objetos que puedan ocultar obstáculos o dificultar la visión. Un terreno irregular podría hacer volcar la máquina.
- Apague la máquina y desengrane la transmisión de la unidad de corte después de golpear un objeto extraño o si se produce una vibración anormal. Inspeccione la unidad de corte y repare cualquier daño antes de arrancar y operar la máquina.
- Esté alerta, vaya más despacio y tenga cuidado al girar y al cruzar calles y aceras con la máquina. Ceda el paso siempre.
- No utilice la máquina como un vehículo de remolque.
- Esté atento al camino de descarga del cortacésped y mantenga la descarga alejada de otras personas. Evite la descarga de material contra una pared u obstrucción, ya que el material podría rebotar hacia el operador. Pare las cuchillas, vaya más despacio y tenga cuidado al cruzar superficies que no sean de hierba y al transportar el cortacésped.
- No deje la máquina desatendida mientras esté funcionando.
- Esté alerta y apague la máquina si entran niños en la zona.

Seguridad en pendientes

- Las pendientes son una de las principales causas de accidentes por pérdida de control y vuelcos, que pueden causar lesiones graves o la muerte. El operador es responsable de la seguridad cuando trabaja en pendientes. El uso de la máquina en cualquier pendiente exige un cuidado especial. Antes de usar la máquina en una pendiente, haga lo siguiente:
 - Lea y comprenda las instrucciones sobre pendientes del manual y las que están colocadas en la máquina.
 - Utilice un indicador de ángulo para determinar la inclinación aproximada de la zona.
 - No utilice la máquina nunca en pendientes de más de 15°.
 - Evalúe las condiciones del lugar de trabajo para determinar si es seguro trabajar en la pendiente con la máquina. Utilice el sentido común y el buen juicio al realizar esta evaluación. Cualquier cambio que se produzca en el terreno, como por ejemplo un cambio de humedad, puede afectar rápidamente al uso de la máquina en una pendiente.
- Identifique cualquier obstáculo situado en la base de la pendiente. No utilice la máquina cerca de terraplenes, fosas, taludes, agua, u otros peligros. La máquina podría volcar repentinamente si una rueda pasa por el borde de un terraplén o fosa, o si se socava un talud. Mantenga una distancia prudente (el doble de la anchura de la máquina) entre la máquina y cualquier obstáculo. Utilice una máquina dirigida o una desbrozadora manual para segar la hierba en estas zonas.

Seguridad durante el uso (continuación)



- ① Zona segura – utilice la máquina aquí en pendientes de menos de 15° o zonas planas.
- ② Zona de peligro – utilice un cortacésped manual y/o una desbrozadora manual en pendientes de más de 15°, y cerca de terraplenes o agua.
- ③ Agua
- ④ W = anchura de la máquina
- ⑤ Mantenga una distancia prudente (el doble de la anchura de la máquina) entre la máquina y cualquier obstáculo.

- Evite arrancar, parar o girar la máquina en cuestas o pendientes. Evite hacer cambios bruscos de velocidad o de dirección; gire poco a poco, y a baja velocidad.
- No utilice la máquina en condiciones que puedan comprometer la tracción, la dirección o la estabilidad de la máquina. Tenga en cuenta que conducir en hierba mojada, atravesar pendientes empinadas, o bajar cuestas puede hacer que la máquina pierda tracción. La transferencia de peso a las ruedas delanteras puede hacer que patine la máquina, con pérdida de frenado y de control de dirección. La máquina puede deslizarse incluso con las ruedas motrices inmovilizadas.
- Retire o señale cualquier obstáculo, como zanjas, baches, surcos, montículos, rocas u otros peligros ocultos. La hierba alta puede ocultar obstáculos. Un terreno irregular puede hacer que la máquina vuelque.
- Extreme las precauciones al trabajar con accesorios o aperos, como por ejemplo sistemas de recogida de hierba. Éstos pueden afectar a la estabilidad de la máquina y causar pérdidas de control. Siga las instrucciones sobre los contrapesos.
- Si es posible, mantenga la carcasa bajada al suelo mientras trabaje en pendientes. La elevación de la carcasa mientras se trabaja en pendientes puede hacer que la máquina pierda estabilidad.

Cómo arrancar la máquina

1. Siéntese en el asiento.
2. Gire el interruptor de encendido a la posición de CONECTADO y suéltelo.
3. Espere a que desaparezca la pantalla de presentación antes de utilizar la máquina (3 a 5 segundos aproximadamente).

Apagado de la máquina



PRECAUCIÓN



Los niños u otras personas podrían resultar lesionados si mueven o intentan operar la máquina mientras está desatendida.

Retire siempre la llave y ponga el freno de estacionamiento cuando deje la máquina sin supervisión.

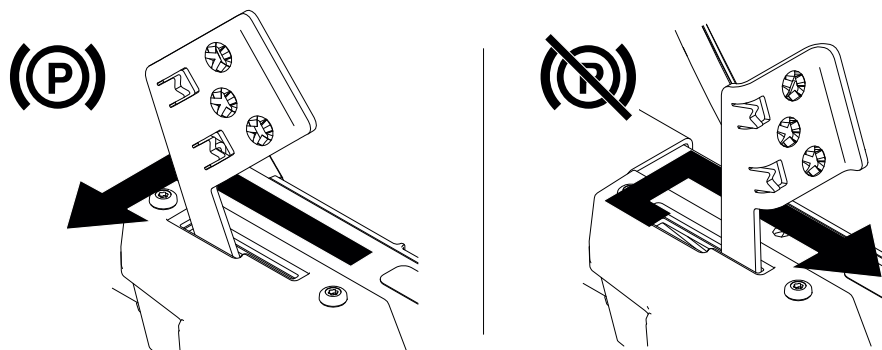
1. Aparque la máquina en una superficie nivelada.
2. Desengrane el mando de control de las cuchillas (TDF).
3. Mueva las palancas de control de movimiento hacia fuera a la posición de BLOQUEO/ PUNTO MUERTO.
4. Accione el freno de estacionamiento.
5. Gire el interruptor de encendido a la posición de DESCONECTADO y retire la llave.
6. Espere a que se detengan todas las piezas en movimiento antes de abandonar el puesto del operador.

Operación del freno de estacionamiento

Cada vez que apague el motor, ponga el freno de estacionamiento para evitar que la máquina se desplace accidentalmente.

- Para poner el freno de estacionamiento, presione hacia abajo el pedal del freno de estacionamiento y muévelo hacia la izquierda, a la muesca.
- Para quitar el freno de estacionamiento, utilice el pie para presionar el pedal, mueva el pedal del freno de estacionamiento a la derecha, fuera de la muesca, y suéltelo lentamente.

Puede utilizar el freno de estacionamiento para detener la máquina en situaciones de emergencia o si un fallo en la máquina deshabilita los controles de tracción.



Conducción de la máquina



PRECAUCIÓN

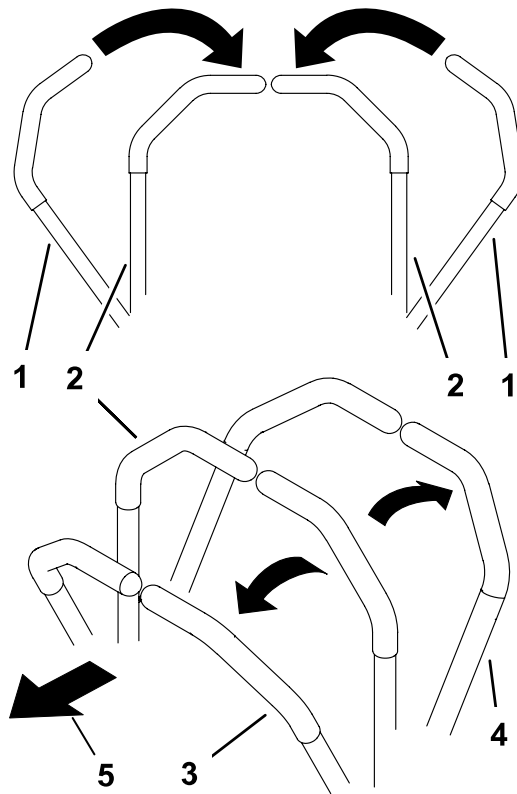


Si una de las palancas se avanza demasiado respecto a la otra, la máquina girará muy rápidamente. Como resultado, usted puede perder el control de la máquina, causando lesiones personales a usted y posibles daños en la máquina.

Reduzca la velocidad de la máquina antes de hacer giros cerrados.

Las ruedas motrices giran de manera independiente, impulsadas por motores en cada eje. Puede girar un lado de la máquina hacia atrás y al mismo tiempo girar el otro lado hacia adelante, haciendo que la máquina rote sobre su eje en lugar de trazar una curva. Esto mejora mucho la maniobrabilidad de la máquina, pero puede ser necesario un periodo de adaptación si no está familiarizado con este sistema.

1. Mueva las palancas de control de movimiento hacia abajo a la posición central desbloqueada.



- ① Palancas de control de movimiento – posición de BLOQUEO/PUNTO MUERTO
- ② Posición central de desbloqueo
- ③ Hacia delante
- ④ Marcha atrás
- ⑤ Parte delantera de la máquina

G426843s

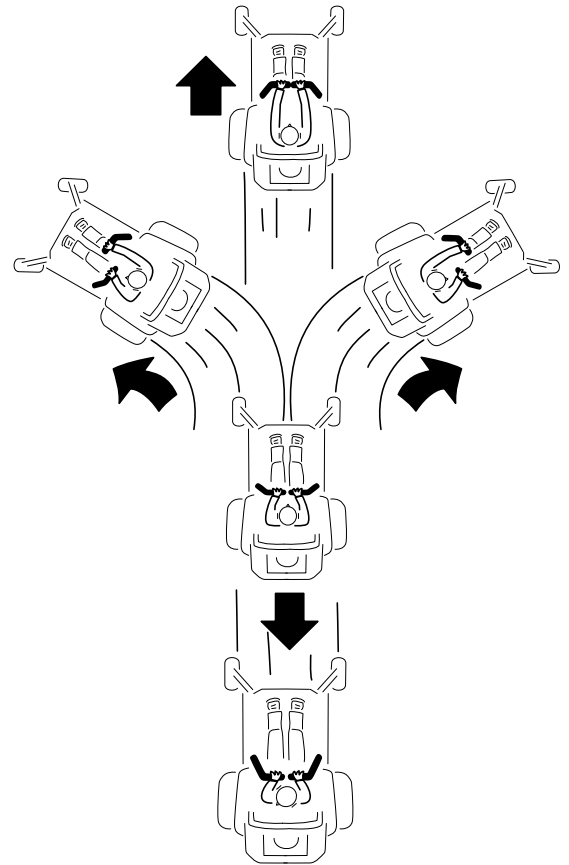
Conducción de la máquina (continuación)

- Empuje lentamente las palancas de control de movimiento hacia adelante o hacia atrás. Mueva una palanca más lejos que la otra para girar.

Nota: Cuanto más se mueven las palancas de control de movimiento, más rápidamente se desplaza la máquina en ese sentido.

- Para detenerse, tire de las palancas de control de movimiento hacia atrás, a la posición de PUNTO MUERTO.

Nota: Puede utilizar el freno de estacionamiento para detener la máquina en situaciones de emergencia o si un fallo en la máquina deshabilita los controles de tracción.



G397314s

Uso del mando de control de las cuchillas (TDF)



PELIGRO



Las cuchillas rotativas, situadas debajo de la carcasa de corte, son peligrosas. Cualquier contacto con las cuchillas causará lesiones graves o la muerte.

No ponga las manos o los pies debajo del cortacésped o de la carcasa de corte cuando las cuchillas están engranadas.



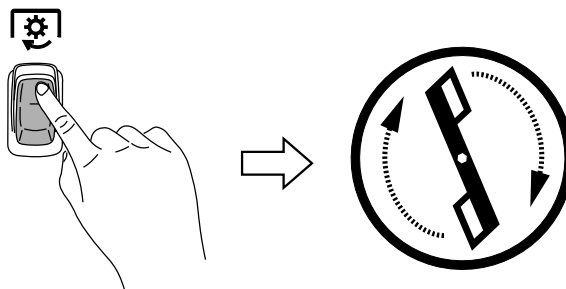
PELIGRO



Si se deja abierto el orificio de descarga, pueden salir despedidos objetos hacia usted u otras personas. También podría producirse un contacto con la cuchilla. Los objetos lanzados o cualquier contacto con las cuchillas causarán lesiones graves o la muerte.

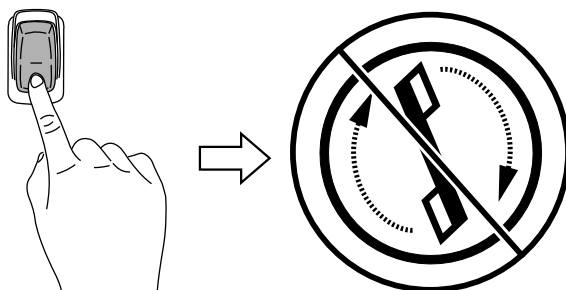
No utilice el cortacésped con el deflector de descarga elevado, retirado o modificado, a menos que tenga colocado y en buenas condiciones de funcionamiento un sistema de recogida de hierba o un kit de mulching.

1. Engrane el mando de control de las cuchillas (TDF).



G428133

2. Ya puede segar con la máquina.
3. Desactive el mando de control de las cuchillas.



G428132

Descarga lateral

El deflector de hierba abisagrado dispersa los recortes de hierba a un lado y hacia abajo al césped.



PELIGRO



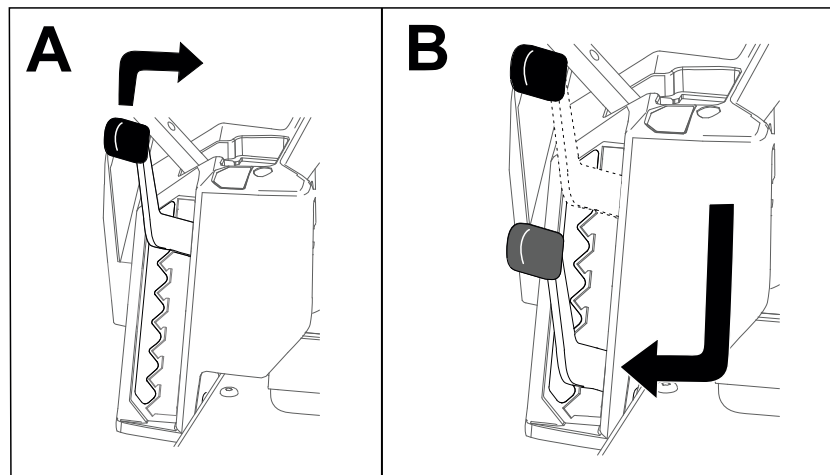
Sin el deflector de hierba, la tapa de descarga o el recogedor completo adecuadamente montado, usted y otras personas están expuestos a contacto con las cuchillas y a residuos lanzados al aire. El contacto con las cuchillas del cortacésped en rotación y con los residuos lanzados al aire causará lesiones o muerte.

- No retire el deflector de hierba de la máquina porque el deflector de hierba dirige el material hacia abajo, al césped. Si el deflector de hierba se deteriora alguna vez, sustitúyalo inmediatamente.
- No coloque nunca las manos o los pies debajo del cortacésped.
- No intente nunca despejar la zona de descarga o las cuchillas del cortacésped sin antes desengranar la toma de fuerza (TDF). Gire la llave a la posición de **DESCONECTADO** y retire la llave.

Ajuste de la altura de corte

Utilice la palanca de ajuste de la altura de corte situada a la derecha del puesto del operador para ajustar la altura de corte de 38 a 114 mm en incrementos de 13 mm.

Nota: La posición de transporte es la posición de altura de corte más alta.



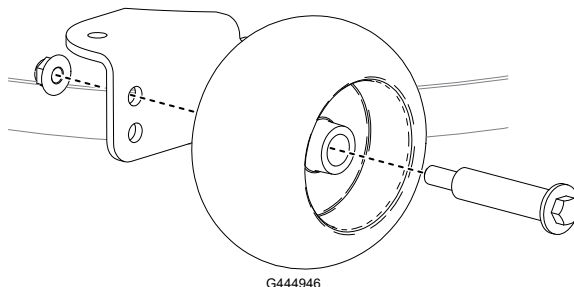
G441492

Ajuste de los rodillos protectores del césped

Cada vez que se cambia la altura de corte, debe ajustarse también la altura de los rodillos protectores del césped.

1. Aparque la máquina en una superficie nivelada, desengrane el mando de control de las cuchillas (TDF) y ponga el freno de estacionamiento.
2. Apague la máquina, retire la llave y espere a que se detengan todas las piezas en movimiento antes de abandonar el puesto del operador.
3. Ajuste los rodillos protectores del césped a la posición de altura de corte más próxima.

Nota: Ajuste los rodillos protectores del césped para que los rodillos no toquen el suelo en zonas de siega llanas normales.



Consejos de uso

Maximice la circulación del aire

Para aumentar al máximo la calidad de corte y la circulación de aire, utilice la máquina con el mando de control de las cuchillas (TDF) en la posición de RÁPIDO. Se requiere una circulación de aire para picar correctamente los recortes; por este motivo, no ponga la altura de corte tan baja como para rodear toda la carcasa de hierba sin cortar. Trate siempre de tener un lado de la carcasa de corte libre de hierba sin cortar, para permitir la entrada de aire en la carcasa.

Evite cortar demasiado bajo

Al segar en terrenos irregulares, eleve la altura de corte un poco más de lo habitual para evitar dejar calvas en el césped. Sin embargo, la altura de corte utilizada habitualmente suele ser la mejor. Si la hierba tiene más de 15 cm (6") de alto, es preferible cortar el césped dos veces para asegurar una calidad de corte aceptable.

Corte un tercio de la hoja de hierba

Es mejor cortar solamente un tercio aproximadamente de la hoja de hierba. No se recomienda cortar más, a menos que la hierba sea escasa o al final del otoño, cuando la hierba crece más despacio.

Alterne la dirección de la siega

Alterne la dirección de corte para mantener la hierba erguida. De esta forma también se ayuda a dispersar mejor los recortes sobre el césped y se conseguirá una mejor descomposición y fertilización.

Consejos de uso (continuación)

Frecuencia de siega

La hierba crece a velocidades diferentes en diferentes épocas del año. Para mantener la misma altura de corte, corte el césped con más frecuencia durante la primavera. A medida que avanza el verano, la velocidad de crecimiento de la hierba decrece, por ello debe cortarse con menor frecuencia. Si no puede segar durante un período de tiempo prolongado, siegue primero con una altura de corte alta y, después de dos días, vuelva a segar con un ajuste más bajo.

Siegue a velocidades de avance más bajas

En ciertas condiciones, segar a una velocidad de avance más baja puede mejorar la calidad de corte.

Evite depositar acumulaciones de recortes

Si es necesario detener el avance de la máquina durante la siega, pueden caer acumulaciones de recortes sobre el césped. Para evitar esto, al entrar en una zona del césped que ya haya sido segada mantenga engranadas las cuchillas, o desengrane la carcasa de corte al desplazarse hacia adelante.

Limpieza de la parte inferior de la carcasa de corte

Limpie los recortes y la suciedad de la parte inferior de la carcasa de corte después de cada uso. La acumulación de hierba y tierra irá reduciendo la calidad de corte.

Mantenimiento de las cuchillas

Mantenga las cuchillas afiladas durante toda la temporada de corte, ya que una cuchilla afilada corta limpiamente y sin rasgar o deshilar las hojas de hierba. Si se rasgan o se deshilaran, los bordes de las hojas se secarán, lo cual retardará su crecimiento y favorecerá la aparición de enfermedades. Compruebe después de cada uso que las cuchillas están bien afiladas y que no están desgastadas o dañadas. Elimine cualquier mella con una lima, y afile las cuchillas si es necesario. Si una cuchilla está desgastada o dañada, cámbiela.

Después del uso

Seguridad tras el funcionamiento

- Desengrane la TDF siempre que esté transportando la máquina o no la esté utilizando.
- Utilice rampas de ancho completo para cargar la máquina en un remolque o un camión.
- Amarre la máquina firmemente con correas, cadenas, cables o cuerdas. Tanto la correa delantera como la trasera deben orientarse hacia abajo y hacia fuera respecto a la máquina.
- Sustituya todas las piezas y pegatinas desgastadas, deterioradas o que falten. Mantenga apretadas todas las fijaciones para asegurar que la máquina está en condiciones seguras de funcionamiento.

Carga de las baterías

IMPORTANTE

En el momento de la compra la batería no está totalmente cargada. Antes de usar la máquina por primera vez, coloque la batería en el cargador y cárguela hasta que el indicador LED indique que la batería está completamente cargada. Lea todas las precauciones de seguridad.

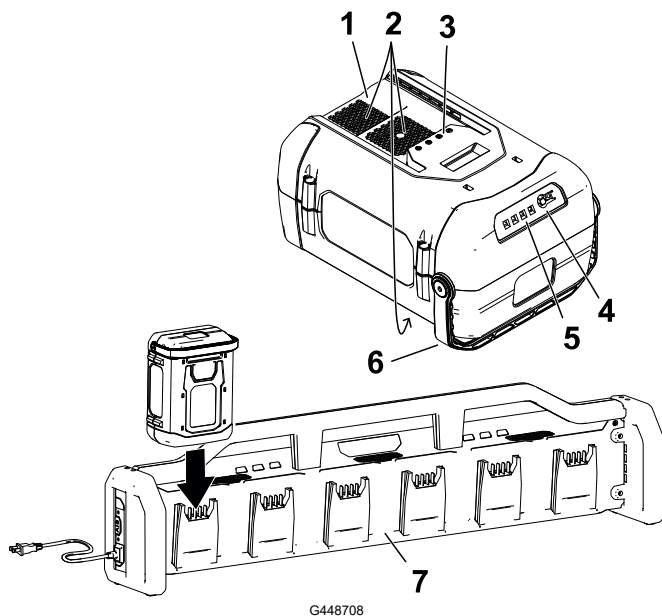
IMPORTANTE

Cargue la batería solo a temperaturas que estén dentro del intervalo apropiado; consulte [Especificaciones, página 3–6](#).

Nota: En cualquier momento puede presionar el botón del indicador de carga de la batería para mostrar la carga actual (indicadores LED).

1. Compruebe que los orificios de ventilación de la batería y del cargador están libres de polvo y residuos.

Carga de las baterías (continuación)



- ① Hueco de la batería
- ② Zonas de ventilación de la batería
- ③ Terminales de la batería
- ④ Botón del indicador de carga de la batería
- ⑤ Indicadores LED (carga actual)
- ⑥ Asa
- ⑦ Cargador

2. Alinee el hueco de la batería con la lengüeta del cargador.
3. Introduzca la batería en el cargador hasta que esté completamente asentada
4. Espere a que se cargue(n) la(s) batería(s). Consulte la tabla siguiente para interpretar el indicador LED del cargador de baterías.

Indicador	Indica
Desconectado	No hay batería insertada
Amarillo	La batería está en espera mientras se cargan otras baterías
Verde intermitente	La batería se está cargando
Verde	La batería está cargada
Rojo	La batería y/o el cargador de baterías está(n) por encima o por debajo del intervalo de temperaturas apropiadas
Rojo intermitente	Fallo de carga de la batería; consulte Solución de problemas

Si hay múltiples baterías conectadas al cargador, puede cambiar entre los 2 modos de carga pulsando el botón A/B situado en el lateral del cargador.

- Carga en serie (Modo A): Se carga completamente una batería a la vez; una vez que esté completamente cargada, se inicia la carga de la batería siguiente. De esta manera se obtienen baterías individuales totalmente cargadas de manera más rápida.

Carga de las baterías (continuación)

- Carga en paralelo (Modo B): Todas las baterías conectadas se cargan secuencialmente hasta el mismo nivel. Esto da como resultado una carga uniforme de todas las baterías conectadas.

IMPORTANTE

La batería puede dejarse conectada al cargador durante periodos cortos entre usos. Si la batería no se va a utilizar durante periodos prolongados, retire la batería del cargador.

5. Para retirar la batería, deslice la batería fuera del cargador.

Acarreo de la máquina

Utilice un remolque o un camión para tareas pesadas para acarrear la máquina. Utilice una rampa de ancho completo. Asegúrese de que el remolque o el camión tenga todos los frenos, las luces y las señalizaciones necesarios requeridos por la ley. Lea detenidamente todas las instrucciones de seguridad. El conocer esta información puede ayudar a evitarles lesiones a usted o a otras personas. Consulte en la normativa local los requisitos aplicables al remolque y al sistema de amarre.



ADVERTENCIA



Conducir por la calle o la carretera sin intermitentes, luces, reflectores o señales de vehículo lento es peligroso y puede derivar en accidentes que pueden provocar lesiones personales.

No conduzca la máquina en una calle o carretera pública.

Requisitos del remolque



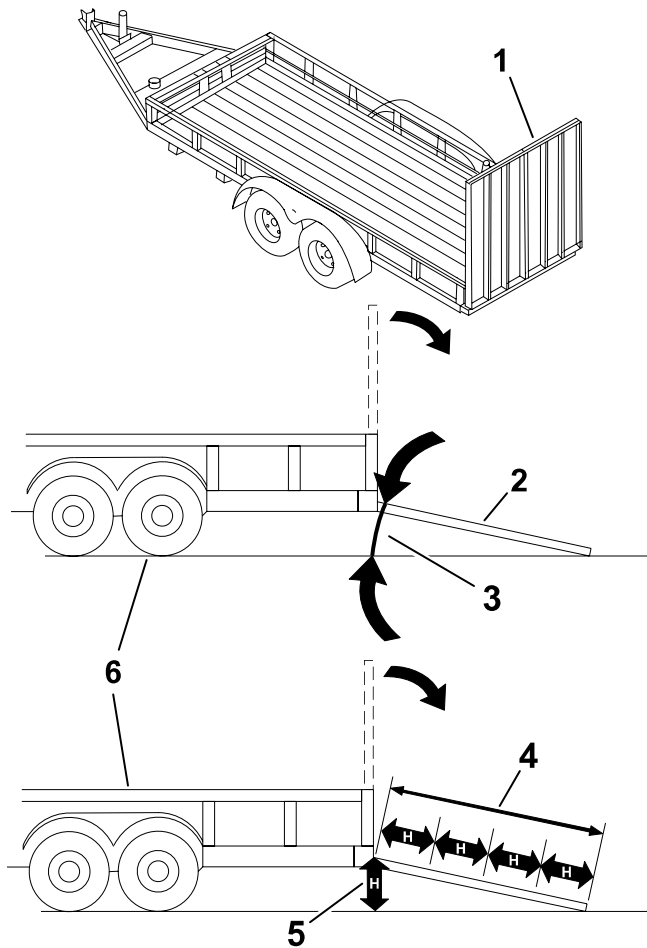
ADVERTENCIA



El cargar la máquina en un remolque o un camión aumenta la posibilidad de un vuelco y podría causar lesiones graves o la muerte.

- **Utilice únicamente una rampa de ancho completo; no utilice rampas individuales para cada lado de la máquina.**
 - **No supere un ángulo de 15 grados entre la rampa y el suelo, o entre la rampa y el remolque o camión.**
 - **Asegúrese de que la rampa tiene una longitud mínima igual a cuatro veces la altura entre la plataforma del remolque o del camión y el suelo.**
-

Acarreo de la máquina (continuación)



G027996s

- ① Rampa(s) de ancho completo en posición de almacenamiento
- ② Vista lateral de una rampa de ancho completo en la posición de la carga
- ③ No más de 15 grados
- ④ La longitud de la rampa es al menos 4 veces mayor que la altura de la plataforma del camión o del remolque sobre el suelo.
- ⑤ H = altura de la plataforma del remolque o del camión sobre el suelo.
- ⑥ Remolque

Cómo cargar la máquina



ADVERTENCIA



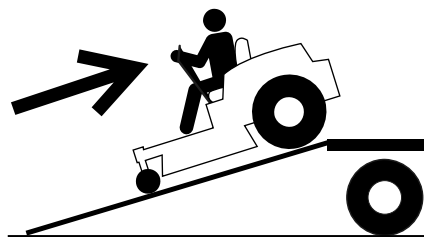
El cargar la máquina en un remolque o un camión aumenta la posibilidad de un vuelco y podría causar lesiones graves o la muerte.

- Extreme las precauciones al manejar la máquina en una rampa.
- Suba la máquina por la rampa en marcha atrás y bájela por la rampa conduciendo hacia delante.
- Evite acelerar o desacelerar bruscamente al conducir la máquina en una rampa, porque esto podría provocar un vuelco o una pérdida de control.

1. Si utiliza un remolque, conéctelo al vehículo que lo arrastra y conecte las cadenas de seguridad.
2. En su caso, conecte los frenos del remolque.

Acarreo de la máquina (continuación)

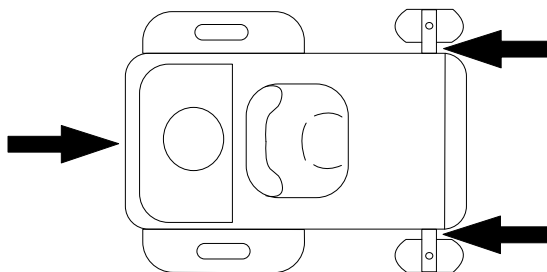
3. Baje la rampa, asegurándose de que el ángulo entre la rampa y el suelo no supera los 15 grados.
4. Suba la máquina por la rampa en marcha atrás.
5. Apague el motor, retire la llave y ponga el freno de estacionamiento.



G414592

6. Amarre la máquina usando correas, cadenas, cables o cuerdas. Consulte la normativa local respecto a los requisitos de amarre.

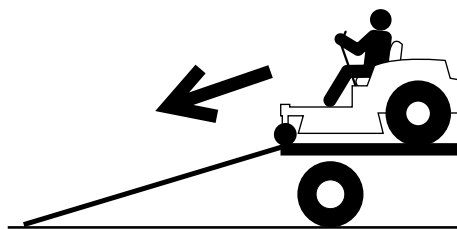
Nota: Asegúrese de amarrar la caja de la batería para que no se abra durante el transporte.



G027708s

Cómo descargar la máquina

1. Baje la rampa, asegurándose de que el ángulo entre la rampa y el suelo no supera los 15 grados.
2. Baje la máquina por la rampa conduciendo hacia adelante.



G414593



Seguridad en el mantenimiento



ADVERTENCIA



Cualquier modificación de la máquina, las piezas o los accesorios originales puede afectar a la garantía, la capacidad de control y la seguridad de la máquina. La realización de modificaciones no autorizadas en la máquina original o el uso de piezas que no sean piezas genuinas Toro podría causar lesiones graves o la muerte.

- **No haga modificaciones no autorizadas a la máquina, las piezas o a los accesorios.**
 - **Utilice solamente piezas genuinas de Toro.**
-
- Antes de ajustar, limpiar, reparar o dejar la máquina, siga estos pasos:
 - Aparque la máquina en una superficie nivelada.
 - Desengrane las transmisiones y la toma de fuerza.
 - Accione el freno de estacionamiento.
 - Apague la máquina y retire la llave.
 - Espere a que se detengan todas las piezas en movimiento.
 - Deje que se enfríen los componentes de la máquina.
 - Alivie con cuidado la tensión de aquellos componentes que tengan energía almacenada.
 - Compruebe frecuentemente el funcionamiento del freno de estacionamiento. Revise el freno según sea necesario.
 - No manipule nunca los dispositivos de seguridad. Compruebe regularmente que funcionan correctamente.
 - No confíe en gatos hidráulicos o mecánicos para apoyar la máquina; apoye la máquina sobre caballetes cada vez que eleve la máquina.
 - Tenga cuidado al comprobar las cuchillas. Envuelva las cuchillas o lleve guantes, y extreme las precauciones al manejar las cuchillas. Las cuchillas únicamente pueden ser cambiadas o afiladas; no las enderece ni las suelde nunca.
 - En máquinas con múltiples cuchillas, tenga cuidado puesto que girar una cuchilla puede hacer que giren otras cuchillas.
 - Mantenga las manos y los pies alejados de las superficies calientes.
 - Mantenga apretadas todas las fijaciones, sobre todo las fijaciones de las cuchillas.

Plan de mantenimiento recomendado

Intervalo de mantenimiento	Procedimiento de mantenimiento
Después de las 50 primeras horas	Comprobación del par de apriete de las tuercas de las ruedas.
Antes de cada uso o a diario	Comprobación del sistema de interruptores de seguridad.
	Inspección de las cuchillas.
	Compruebe que el deflector de hierba no está deteriorado.
Después de cada uso	Limpie la hierba y los residuos de la máquina.
Cada 25 horas	Comprobación de la presión de los neumáticos.
	Comprobación del filtro de la caja de las baterías; cambiar según necesidad.
Cada año	Comprobación del par de apriete de las tuercas de las ruedas.
Antes del almacenamiento	Realice todos los procedimientos de mantenimiento arriba citados antes del almacenamiento.
	Pinte cualquier superficie desconchada.

Procedimientos previos al mantenimiento

Cómo mover una máquina que no funciona

1. Aparque la máquina en una superficie nivelada y desengrane el mando de control de las cuchillas (TDF).
2. Apague la máquina y retire la llave.
3. Retire las baterías de la máquina.
4. Asegúrese de que el freno de estacionamiento está quitado.



ADVERTENCIA



La máquina podría desplazarse accidentalmente mientras el freno de estacionamiento está quitado, causando lesiones a usted o a otras personas.

Ponga el freno de estacionamiento después de mover la máquina.

5. Empuje la máquina al lugar deseado.

IMPORTANTE

Empuje la máquina siempre a una velocidad de paseo lento; no la remolque. Si se desplaza la máquina a una velocidad mayor puede dañarse.

Si la pantalla se enciende mientras se empuja la máquina, vaya más despacio.

Cómo mover una máquina que no funciona (continuación)

6. Accione el freno de estacionamiento.

Elevación de la máquina

Utilice caballetes para apoyar la máquina después de elevarla.

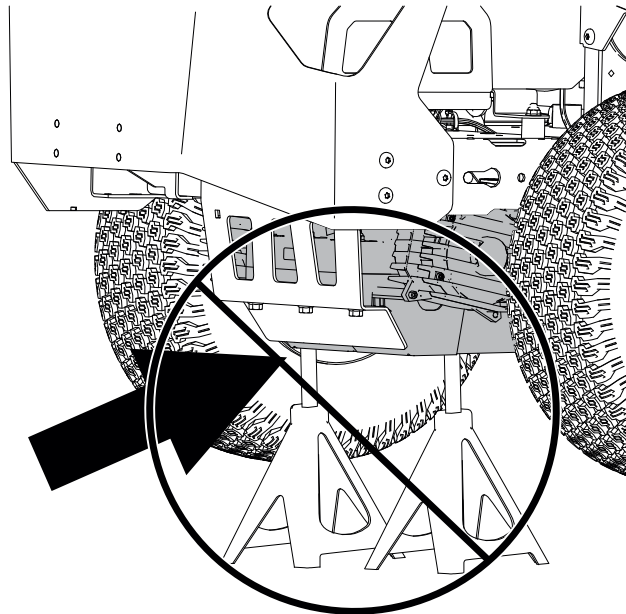


ADVERTENCIA



Si se apoya la máquina sobre el transeje o el motor, estos componentes pueden dañarse y hacer que la máquina caiga, causando lesiones a usted o a otras personas.

No utilice el transeje o el motor para elevar o apoyar la máquina.



G454948

Mantenimiento del sistema eléctrico

Preparación de la batería para el reciclado

IMPORTANTE

Después de retirarla, cubra los terminales de la batería con cinta adhesiva de servicio pesado. No intente destruir o desmontar la batería ni intente retirar ningún componente de la misma.



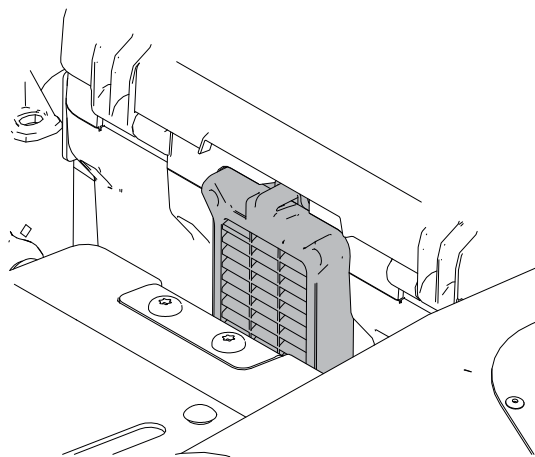
Las baterías de ion litio etiquetadas con el sello Call2Recycle pueden ser recicladas en cualquier comercio o instalación de reciclado de baterías adscrito al programa Call2Recycle (solo EE. UU. y Canadá). Para localizar un comercio o una instalación participante cercano, llame al 1-800-822-8837 o visite www.call2recycle.org. Si no puede localizar un comercio o instalación participante cercano, o si su batería recargable no lleva el sello Call2Recycle, póngase en contacto con su ayuntamiento para obtener más información sobre el reciclado responsable de la batería. Si se encuentra fuera de EE. UU. o Canadá, póngase en contacto con un Servicio Técnico Autorizado.

Comprobación del filtro de la caja de las baterías

1. Aparque la máquina en una superficie nivelada, desengrane el mando de control de las cuchillas (TDF) y ponga el freno de estacionamiento.
2. Apague la máquina y retire la llave.
3. Abra la tapa del filtro de la caja de las baterías, detrás del asiento.
4. Limpie el filtro golpeándolo suavemente para eliminar el polvo.

Nota: Si está muy sucio o dañado, cambie el filtro por uno nuevo.

5. Instale el filtro.
6. Instale la tapa del filtro.



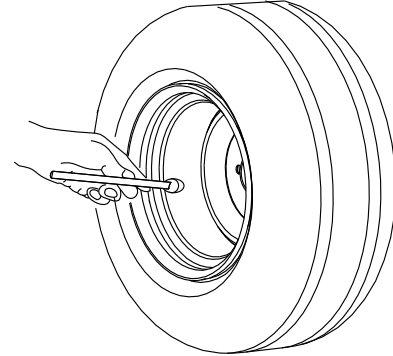
G455145

Mantenimiento del sistema de transmisión

Comprobación de la presión de los neumáticos

Mantenga la presión especificada de los neumáticos delanteros y traseros. Una presión desigual en los neumáticos puede hacer que el corte sea desigual. Compruebe la presión en la válvula con los neumáticos fríos para obtener una lectura de presión más exacta.

1. Infle las ruedas giratorias delanteras a 2.06 bar (30 psi) o a la presión que se indica en el flanco, la que sea inferior.
2. Infle los neumáticos de las ruedas motrices traseras a 0.9 bar (13 psi).



G441539

Comprobación de las tuercas de las ruedas



Compruebe la torsión de las tuercas de las ruedas y apriételas a **108 N·m (80 pies-libra)**.

Ajuste de la dirección

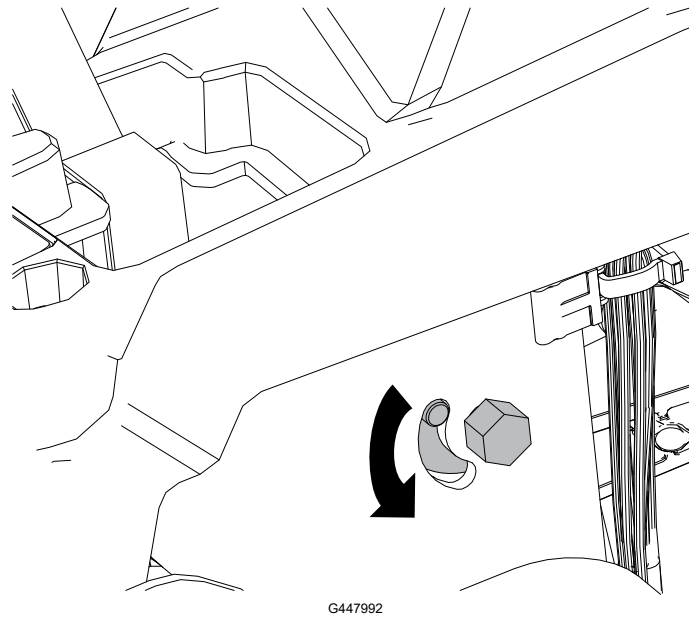
Si la máquina tira hacia un lado mientras la conduce hacia delante a velocidad máxima sobre una superficie plana y nivelada, ajuste la dirección.

Nota: Puede ajustar la dirección solo para conducir hacia delante.

1. Aparque la máquina en una superficie nivelada, desengrane el mando de control de las cuchillas (TDF) y ponga el freno de estacionamiento.
2. Apague la máquina, retire la llave y espere a que se detengan todas las piezas en movimiento antes de abandonar el puesto del operador.
3. Levante el asiento.
4. Gire el perno de ajuste de la dirección más próxima a la palanca que debe ajustarse.

Nota: Esto reduce la velocidad de esa rueda. Gire el perno un poco para realizar ajustes mínimos.

Ajuste de la dirección (continuación)



5. Baje el asiento.
6. Arranque la máquina y conduzca hacia delante por una superficie plana y nivelada con las dos palancas de control de movimiento totalmente hacia delante, para verificar que la máquina avanza en línea recta. Repita el proceso si es necesario.

Mantenimiento de la carcasa de corte

Mantenimiento de las cuchillas

Para garantizar una calidad de corte superior, mantenga afiladas las cuchillas. Para que el afilado y la sustitución sean más cómodos, conserve un stock de cuchillas de repuesto.

Cambie las cuchillas si han golpeado un objeto sólido o si una cuchilla está desequilibrada o doblada.

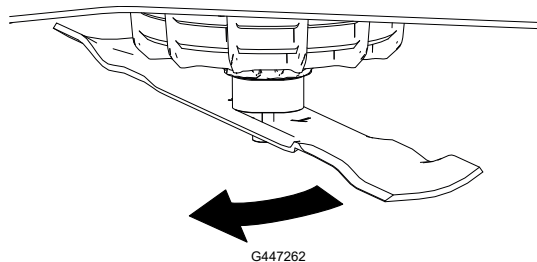
Antes de inspeccionar o realizar mantenimiento en las cuchillas

1. Aparque la máquina en una superficie nivelada, desengrane el mando de control de las cuchillas (TDF) y ponga el freno de estacionamiento.
2. Apague la máquina, retire la llave y espere a que se detengan todas las piezas en movimiento antes de abandonar el puesto del operador.
3. Retire las baterías de la máquina.

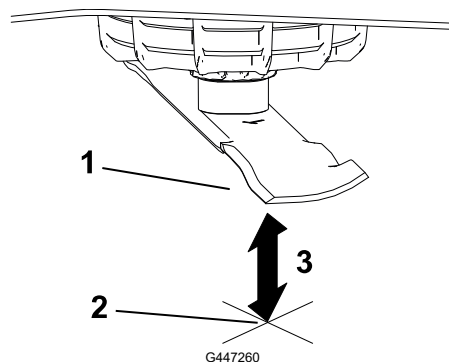
Verificación de la rectilineidad de las cuchillas

La máquina debe estar sobre una superficie nivelada para realizar este procedimiento.

1. Eleve la carcasa de corte a la posición más alta.
2. Llevando guantes fuertemente acolchados u otro tipo de protección apropiada para las manos, gire lentamente la cuchilla hasta una posición que permita medir la distancia entre el filo de corte y la superficie nivelada.



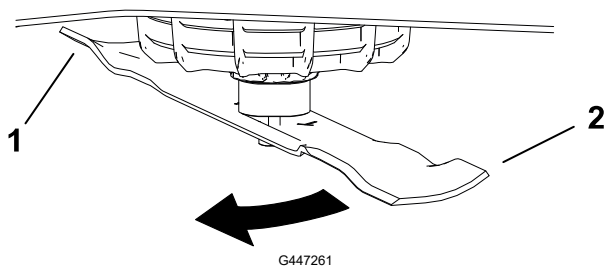
3. Mida entre la punta de la cuchilla y la superficie nivelada.



- ① Cuchilla (posicionada para la medición)
- ② Superficie nivelada
- ③ Distancia medida entre la cuchilla y la superficie (A)

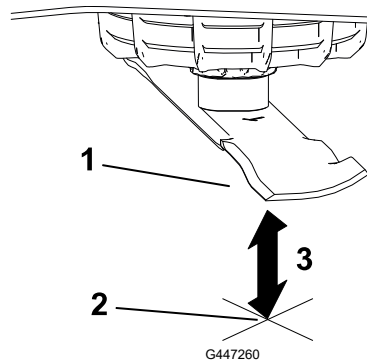
4. Gire la misma cuchilla 180 grados de manera que el otro extremo esté en la misma posición.

Mantenimiento de las cuchillas (continuación)



- ① Filo medido anteriormente
- ② Filo opuesto

5. Mida entre la punta de la cuchilla y la superficie nivelada.



- ① Cuchilla (posicionada para la medición)
- ② Superficie nivelada
- ③ Distancia medida entre la cuchilla y la superficie (B)

6. Si la diferencia entre A y B es de más de 3 mm, sustituya la cuchilla.

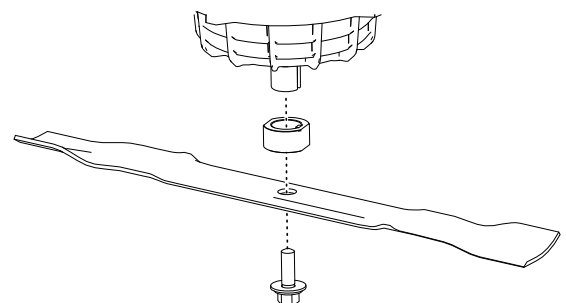
Nota: Si cambia la cuchilla y la diferencia sigue siendo de más de 3 mm, el eje del motor de la cuchilla podría estar doblado. Póngase en contacto con su Servicio Técnico Autorizado para que revise la máquina.

7. Repita este procedimiento con cada cuchilla.

Cómo retirar las cuchillas

Cambie las cuchillas si han golpeado un objeto sólido, o si la cuchilla está desequilibrada o doblada.

1. Sujete el extremo de la cuchilla usando un trapo o un guante grueso.
2. Retire la cuchilla como se indica.



Mantenimiento de las cuchillas (continuación)

Afilado de las cuchillas

1. Utilice una lima para afilar el filo de corte en ambos extremos de la cuchilla. Asegúrese de mantener el ángulo original ^①.

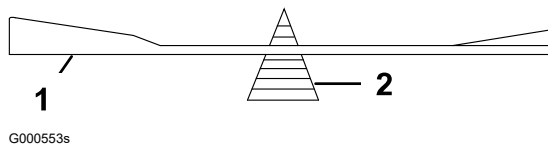
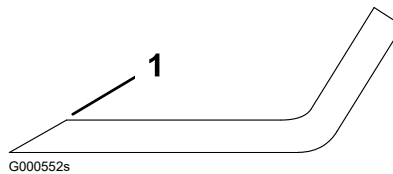
Nota: Retire la misma cantidad de material de ambos filos de corte para que la cuchilla mantenga su equilibrio.

2. Verifique el equilibrio de la cuchilla ^① colocándola sobre un equilibrador de cuchillas ^②.

Nota: Si la cuchilla se mantiene horizontal, está equilibrada y puede utilizarse.

Si la cuchilla no está equilibrada, rebaje algo el metal afilando únicamente el extremo de la zona de la vela.

3. Repita este procedimiento hasta que la cuchilla esté equilibrada.



Instalación de las cuchillas



ADVERTENCIA



Si se utiliza la máquina después de instalar de forma incorrecta el conjunto de la cuchilla, o si no se usan piezas y fijaciones genuinos de Toro, una cuchilla o uno de sus componentes podría salir despedido desde debajo de la carcasa y causar lesiones graves o la muerte.

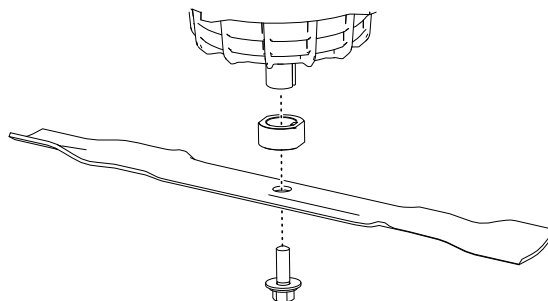
Instale siempre cuchillas y fijaciones genuinos de Toro siguiendo las instrucciones.

1. Instale la batería como se indica.

Nota: La parte curva de la cuchilla debe apuntar hacia arriba, hacia el interior del cortacésped, para asegurar un corte correcto.



2. Apriete el perno de la cuchilla a **81-108 N·m (60-80 pies-libra)**.



Nivelación de la carcasa de corte

Compruebe que la carcasa de corte está nivelada cada vez que instale la carcasa de corte o cuando observe un corte desigual en el césped.

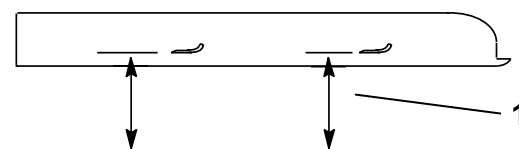
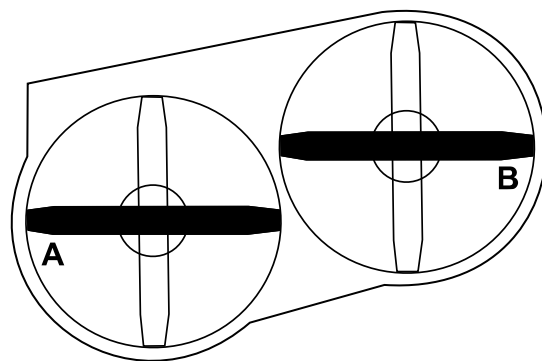
Preparación para nivelar la carcasa de corte

1. Aparque la máquina en una superficie nivelada, desengrane el mando de control de las cuchillas (TDF) y ponga el freno de estacionamiento.
2. Apague la máquina, retire la llave y espere a que se detengan todas las piezas en movimiento antes de abandonar el puesto del operador.
3. Retire las baterías de la máquina.
4. Asegúrese de que los neumáticos están inflados según las especificaciones, y que las ruedas giratorias están orientadas hacia adelante en línea recta.
5. Compruebe que las cuchillas de la carcasa de corte no están dobladas; retire y sustituya cualquier cuchilla que esté doblada.
6. Eleve la carcasa de corte a la altura de corte de 76 mm.

Comprobación de la nivelación de la carcasa de corte

1. Coloque las cuchillas en posición lateral.
2. Mida en las posiciones (A) y (B) desde una superficie nivelada hasta el filo de corte en los extremos de la cuchilla (1).

La diferencia entre las medidas no debe ser superior a 5 mm (3/16"). Si la medida es superior, ajuste la nivelación lateral.

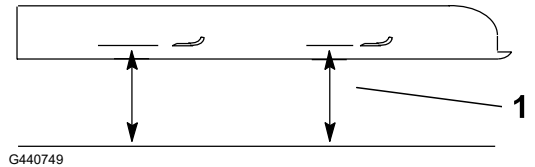
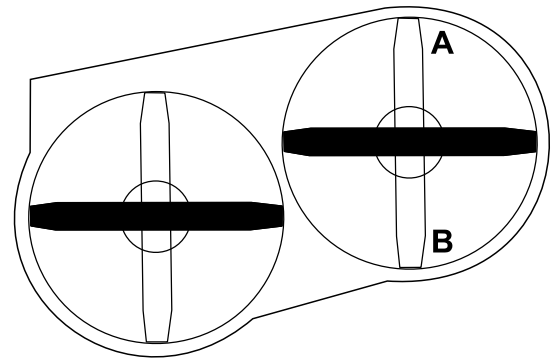


G440738

Nivelación de la carcasa de corte (continuación)

3. Coloque una cuchilla en posición longitudinal.
4. Mida en las posiciones (A) y (B) desde una superficie nivelada hasta el filo de corte en los extremos de la cuchilla (1).

La punta delantera de la cuchilla debe estar entre 1.6 y 7.9 mm (1/16" y 5/16") más baja que la punta trasera de la cuchilla. Si la medida no es correcta, ajuste el nivel longitudinal.



G440749

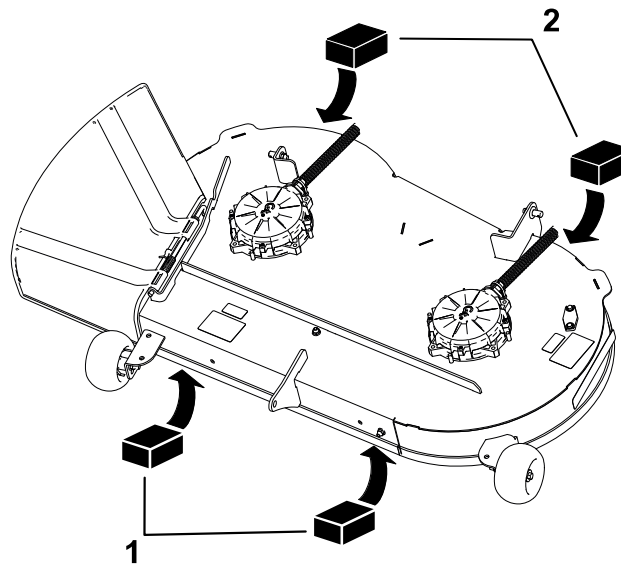
Nivelación de la carcasa de corte

1. Ajuste los rodillos protectores del césped en los taladros superiores o retírelos completamente para este procedimiento.
2. Ponga la palanca de ajuste de altura de corte en la posición de 76 mm.
3. Coloque 2 bloques de 6,6 cm de grosor debajo de cada lado del borde delantero de la carcasa.

IMPORTANTE

No coloque los bloques bajo los soportes de los rodillos protectores del césped.

Nivelación de la carcasa de corte (continuación)

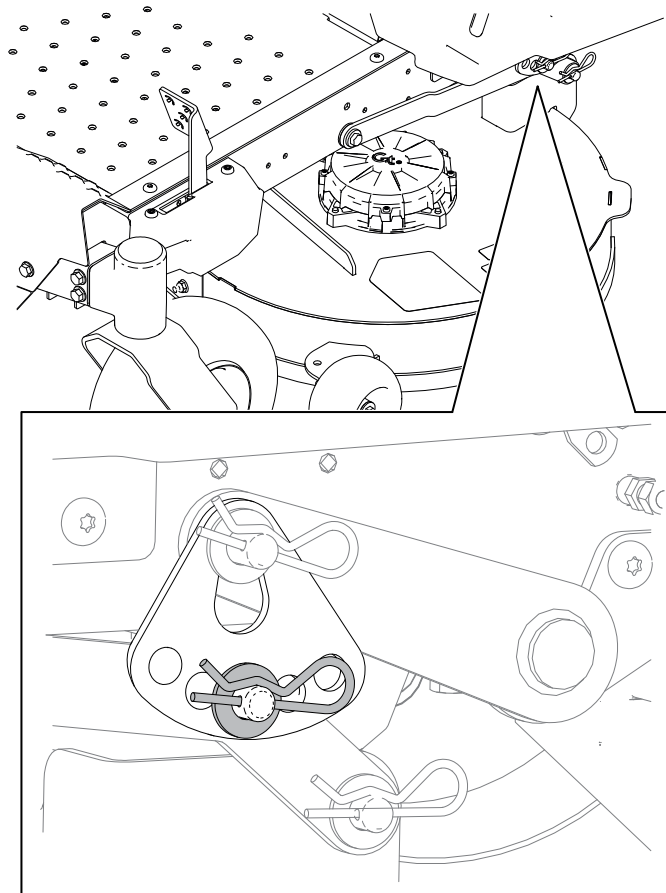


G448682

① Bloque — 6,6 cm

② Bloque — 7,3 cm

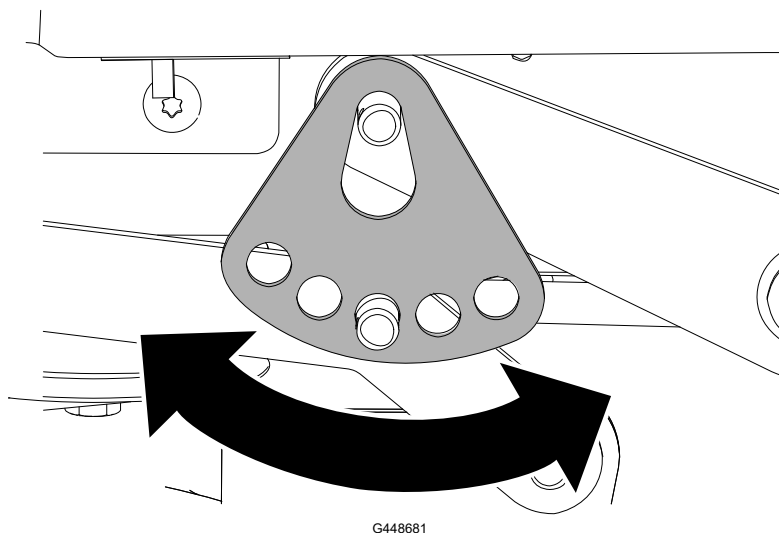
4. Coloque dos bloques de 7,3 cm de grosor debajo de cada lado del borde trasero del faldón de la carcasa de corte.
5. Ajuste la nivelación lateral si es necesario:
 - A. Retire la chaveta y la arandela del pasador del brazo de elevación inferior izquierdo.



G448684

Nivelación de la carcasa de corte (continuación)

- B. Gire la pletina de altura de corte hasta un orificio diferente, de modo que sostenga el peso de la carcasa de corte después de instalar la pletina.

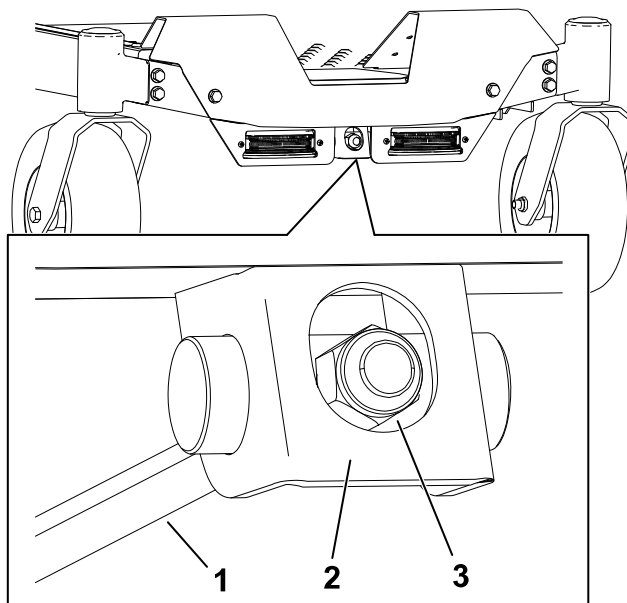


G448681

- C. Instale la arandela y la chaveta.
D. Repita el ajuste en el otro lado de la máquina.
E. Compruebe la nivelación lateral y ajústela de nuevo hasta que las medidas sean correctas.
6. Ajuste la nivelación lateral si es necesario:

- A. Gire la tuerca de ajuste en la parte delantera de la carcasa de corte.

Para elevar la parte delantera de la carcasa, apriete la tuerca de ajuste; para bajar la parte delantera de la carcasa, afloje la tuerca de ajuste.



G448683

- B. Compruebe la nivelación longitudinal y ajústela de nuevo hasta que las medidas sean correctas.
7. Compruebe que la carcasa está nivelada y haga más ajustes si es necesario.

Mantenimiento de los frenos

Prueba del freno de estacionamiento

1. Arranque la máquina.
2. Conduzca la máquina lentamente hacia adelante en terreno llano y ponga el freno de estacionamiento mientras se desplaza.
3. Compruebe que la máquina se detiene y que aparece el icono del freno de estacionamiento en la pantalla informativa; luego mueva las palancas a punto muerto.
4. Intente conducir la máquina lentamente hacia adelante o hacia atrás.
5. Compruebe que el icono del freno de estacionamiento permanece en la pantalla de información y que la máquina no se mueve.



Si el icono no aparece o la máquina se desplaza con el freno de estacionamiento puesto, póngase en contacto con un Servicio Técnico Autorizado.

Limpieza

Limpieza bajo la carcasa de corte

Limpie los bajos de la carcasa de corte después de cada uso para evitar la acumulación de hierba y así mejorar el picado de la hierba y la dispersión de los recortes.

IMPORTANTE

No utilice agua para limpiar la carcasa de corte; de lo contrario, podría dañar los motores eléctricos.



ADVERTENCIA



El uso incorrecto del aire comprimido para limpiar la máquina podría producir lesiones graves.

- **Lleve equipos de protección personal idóneos, como protección ocular, protección auditiva y una mascarilla para el polvo.**
 - **No dirija el aire comprimido a alguna parte del cuerpo o hacia otra persona.**
 - **Consulte las instrucciones del fabricante del compresor de aire para conocer la información sobre funcionamiento y seguridad.**
-

1. **Aparque la máquina en una superficie nivelada, desengrane el mando de control de las cuchillas (TDF) y ponga el freno de estacionamiento.**
2. **Apague la máquina y retire la llave.**
3. **Retire las baterías de la máquina.**
4. **Levante la parte delantera de la máquina y apóyela sobre caballetes.**
5. **Elimine los residuos rascándolos o usando aire comprimido.**



Almacenamiento de la máquina

Almacene la máquina, la batería y el cargador solo a temperaturas que estén dentro del intervalo apropiado; consulte [Especificaciones, página 3–6](#).

1. Aparque la máquina en una superficie nivelada, desengrane el mando de control de las cuchillas (TDF) y ponga el freno de estacionamiento.
2. Apague la máquina, retire la llave y espere a que se detengan todas las piezas en movimiento antes de abandonar el puesto del operador.
3. Retire las baterías de la máquina.
4. Limpie los recortes de hierba, la tierra y la suciedad de las piezas externas de toda la máquina, especialmente los motores de tracción y de las cuchillas, el compartimento de la batería y los bajos de la máquina.
5. Compruebe el funcionamiento del freno de estacionamiento.
6. Compruebe la presión de los neumáticos.
7. Cargue las baterías.

IMPORTANTE

Si va a almacenar las baterías hasta la temporada baja, cárguelas hasta que 2 o 3 de los indicadores LED de las baterías cambien a verde. No almacene una batería completamente cargada ni completamente descargada. Antes de volver a usar la máquina, cargue las baterías hasta que se vuelva verde el indicador izquierdo del cargador, o hasta que los 4 indicadores LED de la batería se vuelvan verdes.

8. Rasque cualquier acumulación importante de hierba y suciedad de debajo del cortacésped.
9. Compruebe la condición de las cuchillas.
10. Compruebe y apriete todos los cierres. Repare o sustituya cualquier pieza dañada.
11. Pinte las superficies que estén arañadas o donde esté visible el metal. Puede adquirir la pintura en su Servicio Técnico Autorizado.
12. Guarde la máquina en un garaje o almacén seco y limpio. Retire la llave del interruptor y guárdela fuera del alcance de niños u otros usuarios no autorizados. Cubra la máquina para protegerla y para conservarla limpia.



Solución de problemas de la máquina

La máquina vibra de manera anormal

Posible causa	Acción correctora
La(s) cuchilla(s) está(n) doblada(s) o desequilibrada(s).	Instale cuchilla(s) nueva(s).
El perno de montaje de la cuchilla está suelto.	Apriete el perno de montaje de la cuchilla.
El eje de la cuchilla está doblado.	Póngase en contacto con un Servicio Técnico Autorizado.
Un soporte del motor está suelto o desgastado.	Póngase en contacto con un Servicio Técnico Autorizado.

La altura de corte no es uniforme.

Posible causa	Acción correctora
La(s) cuchilla(s) no está(n) afilada(s).	Afile la(s) cuchilla(s).
Una de la(s) cuchilla(s) de corte está(n) doblada(s).	Instale cuchilla(s) nueva(s).
El cortacésped no está nivelado.	Nivele el cortacésped lateral y longitudinalmente.
Uno de los rodillos protectores del césped (en su caso) no está correctamente ajustado.	Ajuste la altura de la rueda protectora del césped.
Los bajos de la carcasa de corte están sucios.	Limpie los bajos de la carcasa de corte.
La presión de los neumáticos es incorrecta.	Ajuste la presión de los neumáticos.
El eje de una cuchilla está doblado.	Póngase en contacto con un Servicio Técnico Autorizado.
Un motor de cuchilla no funciona correctamente.	Póngase en contacto con un Servicio Técnico Autorizado.

Las cuchillas no giran.

Posible causa	Acción correctora
El mando de control de las cuchillas está defectuoso.	Póngase en contacto con un Servicio Técnico Autorizado.

Solución de problemas de la batería y el cargador

El sistema de baterías pierde carga rápidamente.

Posible causa	Acción correctora
La temperatura del sistema de baterías está por encima o por debajo del intervalo de temperaturas apropiadas.	Traslade la máquina a un lugar seco cuya temperatura esté dentro del intervalo indicado en las Especificaciones.
El sistema de baterías no utiliza todas las baterías instaladas.	Con la máquina encendida, compruebe el indicador LED situado junto a cada batería para asegurarse de que está activada. Si alguna batería no está activada, asegúrese de que está correctamente asentada y que todas las baterías tienen el mismo nivel de carga.

Una de las luces LED de las baterías de la máquina no se enciende.

Posible causa	Acción correctora
La batería no está correctamente asentada en la caja de las baterías.	Asegúrese de que la batería está correctamente asentada.
La batería está a un nivel de carga menor que las baterías activas.	Cargue la batería al mismo nivel que las baterías activas. Nota: La máquina utiliza todas las baterías simultáneamente si tienen el mismo nivel de carga; si no, utiliza las baterías con mayor carga hasta que lleguen al mismo nivel que las demás.

El cargador de baterías no funciona.

Posible causa	Acción correctora
La temperatura del cargador de baterías está por encima o por debajo del intervalo de temperaturas adecuado.	Desenchufe el cargador de baterías y trasládelo a un lugar seco cuya temperatura esté dentro del intervalo indicado en las Especificaciones.
La toma de corriente en la que está enchufado el cargador de baterías no tiene corriente.	Póngase en contacto con un electricista autorizado para que repare la toma de corriente.

El indicador LED del cargador de baterías está rojo.

Posible causa	Acción correctora
El cargador de baterías y/o la batería está por encima o por debajo del intervalo de temperaturas apropiadas.	Desenchufe el cargador de baterías y mueva el cargador de baterías y la batería a un lugar seco cuya temperatura esté dentro del intervalo indicado en las Especificaciones.

El indicador LED del cargador de baterías parpadea en rojo.

Posible causa	Acción correctora
Hay un error de comunicaciones entre la batería y el cargador.	<ol style="list-style-type: none">1. Retire la batería del cargador, desconecte el cargador de la toma de corriente y espere 10 segundos.2. Vuelva a enchufar el cargador en la toma de corriente y coloque la batería en el cargador. Si el indicador LED del cargador sigue parpadeando en rojo, repita este procedimiento. Si el indicador LED del cargador sigue parpadeando en rojo después de 2 intentos y la batería está dentro del periodo de garantía, póngase en contacto con un Servicio Técnico Autorizado. Si no, elimine correctamente la batería en una instalación de reciclado de baterías.
La batería tiene poca carga.	Si la batería está dentro del periodo de garantía, póngase en contacto con un Servicio Técnico Autorizado. Si no, elimine correctamente la batería en una instalación de reciclado de baterías.






La herramienta no funciona, o funciona de forma intermitente.

Posible causa	Acción correctora
Hay humedad en los cables de la batería.	Deje que la batería se seque o séquela con un paño.
La batería no está instalada por completo en la herramienta.	Retire la batería y vuelva a colocarla en la herramienta, asegurándose de que está completamente instalada y bloqueada.

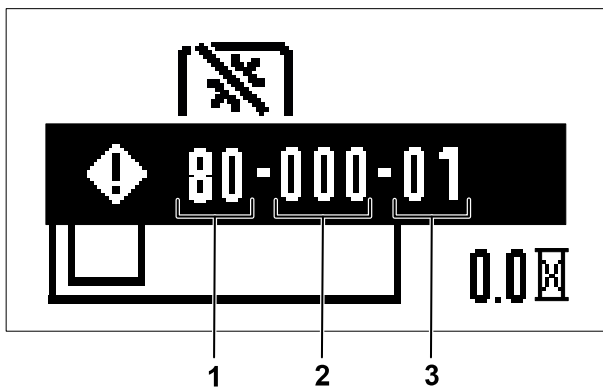
Solución de problemas: códigos de error en la pantalla

Antes de diagnosticar un error, apague la máquina, retire la llave y retire las baterías.

Iconos de error

Icono	Descripción	Acción correctora
	La temperatura de la batería es demasiado alta.	<ol style="list-style-type: none">1. Apague la máquina, retire la batería y espere a que la batería se enfríe.2. Utilice la máquina dentro del intervalo de temperaturas apropiado.
	La carga de la batería es demasiado alta.	Reduzca la carga sobre la máquina.
	La temperatura del motor es demasiado alta.	<ol style="list-style-type: none">1. Apague la máquina y deje que se enfríe antes de volver a arrancar.2. Utilice la máquina dentro del intervalo de temperaturas apropiado.
	La carga sobre el motor es demasiado alta.	Reduzca la carga sobre la máquina.
	Código de error	Consulte las tablas siguientes.

Los códigos de error aparecen en la pantalla informativa como se indica.



G460280

- ① Sistema
- ② Últimos 3 dígitos del número de serie del controlador
- ③ Código de error

Identifique el sistema que corresponde al fallo usando los dos primeros dígitos del código y la primera tabla; luego identifique el fallo usando los dos últimos dígitos del código y la tabla del sistema correspondiente. Los 3 dígitos centrales corresponden a los últimos 3 dígitos del número de serie del controlador, y pueden ayudar a determinar qué motor está enviando el fallo.

Nota: El número de serie no aparece para los fallos de la PMU y aparece 000 en su lugar.

Sistema del fallo

Primeros 2 dígitos del código	Sistema
60	Unidad de gestión de potencia (PMU) - caja de baterías
80	Controlador primario
81	Motor de tracción izquierdo
82	Motor de tracción derecho
83, 84, o 85	Motor de la cuchilla

Fallos en la unidad de gestión de potencia (PMU)

Últimos 2 dígitos del código	Descripción del fallo	Acción correctora
60-XXX-66	Hay un fallo de precarga de la PMU.	Vuelva a arrancar la máquina; si los problemas persisten, póngase en contacto con un Servicio Técnico Autorizado.
60-XXX-69	Hay un fallo en la PMU.	Vuelva a arrancar la máquina; si los problemas persisten, póngase en contacto con un Servicio Técnico Autorizado.
60-XXX-71	La batería 1 ha indicado un fallo de relé.	<ol style="list-style-type: none"> 1. Asegúrese de que la batería está correctamente instalada. 2. Retire y cargue la batería. Instale la batería.

Fallos en la unidad de gestión de potencia (PMU) (continuación)

Últimos 2 dígitos del código	Descripción del fallo	Acción correctora
		3. Si los problemas persisten, cambie la batería o póngase en contacto con un Servicio Técnico Autorizado.
60-XXX-72	La batería 2 ha indicado un fallo de relé.	<ol style="list-style-type: none"> 1. Asegúrese de que la batería está correctamente instalada. 2. Retire y cargue la batería. Instale la batería. 3. Si los problemas persisten, cambie la batería o póngase en contacto con un Servicio Técnico Autorizado.
60-XXX-73	La batería 3 ha indicado un fallo de relé.	<ol style="list-style-type: none"> 1. Asegúrese de que la batería está correctamente instalada. 2. Retire y cargue la batería. Instale la batería. 3. Si los problemas persisten, cambie la batería o póngase en contacto con un Servicio Técnico Autorizado.
60-XXX-74	La batería 4 ha indicado un fallo de relé.	<ol style="list-style-type: none"> 1. Asegúrese de que la batería está correctamente instalada. 2. Retire y cargue la batería. Instale la batería. 3. Si los problemas persisten, cambie la batería o póngase en contacto con un Servicio Técnico Autorizado.
60-XXX-75	La batería 5 ha indicado un fallo de relé.	<ol style="list-style-type: none"> 1. Asegúrese de que la batería está correctamente instalada. 2. Retire y cargue la batería. Instale la batería. 3. Si los problemas persisten, cambie la batería o póngase en contacto con un Servicio Técnico Autorizado.
60-XXX-76	La batería 6 ha indicado un fallo de relé.	<ol style="list-style-type: none"> 1. Asegúrese de que la batería está correctamente instalada. 2. Retire y cargue la batería. Instale la batería. 3. Si los problemas persisten, cambie la batería o póngase en contacto con un Servicio Técnico Autorizado.
60-XXX-77	Hay un fallo del semiconductor metal-óxido (MOS) positivo en la PMU.	Póngase en contacto con un Servicio Técnico Autorizado.

Fallos en la unidad de gestión de potencia (PMU) (continuación)

Últimos 2 dígitos del código	Descripción del fallo	Acción correctora
60-XXX-79	Uno de los componentes de frenado del motor está demasiado caliente.	<ol style="list-style-type: none"> 1. Apague la máquina y deje que se enfríe antes de volver a arrancar. 2. Utilice la máquina dentro del intervalo de temperaturas apropiado.
60-XXX-92	Hay un fallo en la PMU.	Asegúrese de que la batería está correctamente asentada en la ranura; si los problemas persisten, póngase en contacto con un Servicio Técnico Autorizado.
60-XXX-93	Hay un fallo en la PMU.	Asegúrese de que la batería está correctamente asentada en la ranura; si los problemas persisten, póngase en contacto con un Servicio Técnico Autorizado.
60-XXX-94	El sistema PMU está demasiado caliente.	<ol style="list-style-type: none"> 1. Apague la máquina y deje que se enfríe antes de volver a arrancar. 2. Utilice la máquina dentro del intervalo de temperaturas apropiado.
60-XXX-95	La comunicación con la PMU se desconectó por superar el tiempo de espera.	Asegúrese de que la batería está correctamente asentada en la ranura; si los problemas persisten, póngase en contacto con un Servicio Técnico Autorizado.

Fallos del controlador principal

Código	Descripción del fallo	Acción correctora
80-XXX-01	No hay señal de la red de área del controlador (CAN) para el controlador de tracción izquierdo.	Compruebe que no hay conexiones sueltas; si los problemas persisten, póngase en contacto con el Servicio Técnico Autorizado.
80-XXX-02	No hay señal CAN para el controlador de tracción derecho.	Compruebe que no hay conexiones sueltas; si los problemas persisten, póngase en contacto con el Servicio Técnico Autorizado.
80-XXX-07	Se produjo un fallo en el sensor de control de movimiento izquierdo.	Compruebe que no hay conexiones sueltas; si los problemas persisten, póngase en contacto con el Servicio Técnico Autorizado.
80-XXX-08	Se produjo un fallo en el sensor de control de movimiento derecho.	Compruebe que no hay conexiones sueltas; si los problemas persisten, póngase en contacto con el Servicio Técnico Autorizado.

Fallos del controlador principal (continuación)

Código	Descripción del fallo	Acción correctora
80-XXX-10	No hay señal CAN para el controlador de las cuchillas (consulte el número de serie para identificar su ubicación).	Compruebe que no hay conexiones sueltas; si los problemas persisten, póngase en contacto con el Servicio Técnico Autorizado.
80-XXX-11	No hay señal CAN para el controlador de las cuchillas (consulte el número de serie para identificar su ubicación).	Compruebe que no hay conexiones sueltas; si los problemas persisten, póngase en contacto con el Servicio Técnico Autorizado.
80-XXX-12	Hay un problema con la compatibilidad de la versión del firmware.	Póngase en contacto con un Servicio Técnico Autorizado para obtener una actualización del software.
80-XXX-19	Se produjo un fallo en el convertidor de energía DC-DC.	Póngase en contacto con un Servicio Técnico Autorizado.
80-XXX-26	No hay señal CAN para el controlador de las cuchillas (consulte el número de serie para identificar su ubicación).	Compruebe que no hay conexiones sueltas; si los problemas persisten, póngase en contacto con el Servicio Técnico Autorizado.
80-XXX-27	Hay un error de hardware en el microcontrolador (MCU).	Póngase en contacto con un Servicio Técnico Autorizado.
80-XXX-28	Hay un error de validación de datos flash de la MCU.	Póngase en contacto con un Servicio Técnico Autorizado.
80-XXX-29	Hay un error de interrupción no enmascarable de la MCU.	Póngase en contacto con un Servicio Técnico Autorizado.
80-XXX-30	Hay un error de la MCU.	Póngase en contacto con un Servicio Técnico Autorizado.
80-XXX-31	Hay un error de referencia de voltaje.	Póngase en contacto con un Servicio Técnico Autorizado.

Fallos del controlador del motor de tracción/cuchillas

Código	Descripción del fallo	Acción correctora
81-XXX-00 82-XXX-00 83-XXX-00 84-XXX-00 85-XXX-00	Hay un error de señal Hall.	Póngase en contacto con un Servicio Técnico Autorizado.
81-XXX-01 82-XXX-01 83-XXX-01 84-XXX-01 85-XXX-01	La secuencia de señales Hall es anormal.	Póngase en contacto con un Servicio Técnico Autorizado.

Fallos del controlador del motor de tracción/cuchillas (continuación)

Código	Descripción del fallo	Acción correctora
81-XXX-02 82-XXX-02 83-XXX-02 84-XXX-02 85-XXX-02	El controlador se inició de manera anormal.	Póngase en contacto con un Servicio Técnico Autorizado.
81-XXX-07 82-XXX-07 83-XXX-07 84-XXX-07 85-XXX-07	El rotor del motor está bloqueado.	Elimine cualquier obstrucción; si los problemas persisten, póngase en contacto con el Servicio Técnico Autorizado.
81-XXX-10 82-XXX-10 83-XXX-10 84-XXX-10 85-XXX-10	La velocidad del rotor del motor es demasiado alta.	Póngase en contacto con un Servicio Técnico Autorizado.
81-XXX-11 82-XXX-11 83-XXX-11 84-XXX-11 85-XXX-11	Hay un error de señal MCU.	Póngase en contacto con un Servicio Técnico Autorizado.
81-XXX-12 82-XXX-12 83-XXX-12 84-XXX-12 85-XXX-12	La corriente del motor es demasiado alta.	Vuelva a arrancar la máquina y reduzca la carga; si los problemas persisten, póngase en contacto con un Servicio Técnico Autorizado.
81-XXX-17 82-XXX-17 83-XXX-17 84-XXX-17 85-XXX-17	Hay una sobrecarga de corriente.	Vuelva a arrancar la máquina y reduzca la carga; si los problemas persisten, póngase en contacto con un Servicio Técnico Autorizado.
81-XXX-19 82-XXX-19	Hay un cortocircuito en el circuito.	Póngase en contacto con un Servicio Técnico Autorizado.

Fallos del controlador del motor de tracción/cuchillas (continuación)

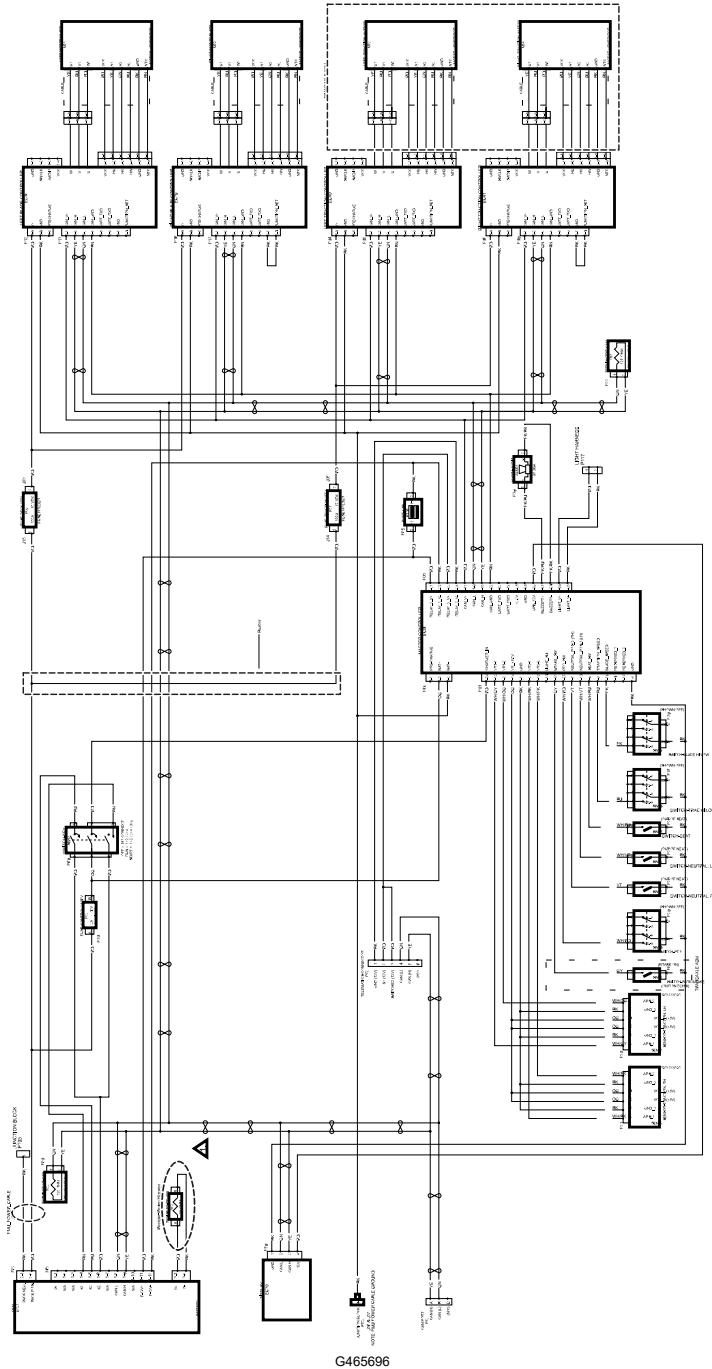
Código	Descripción del fallo	Acción correctora
83-XXX-19 84-XXX-19 85-XXX-19		
81-XXX-20 82-XXX-20 83-XXX-20 84-XXX-20 85-XXX-20	Hay un error en un componente del circuito integrado (IC) del controlador de puerta.	Póngase en contacto con un Servicio Técnico Autorizado.
81-XXX-21 82-XXX-21 83-XXX-21 84-XXX-21 85-XXX-21	El conector de fase del motor está desconectado.	Compruebe que no hay conexiones sueltas; si los problemas persisten, póngase en contacto con el Servicio Técnico Autorizado.
81-XXX-23 82-XXX-23 83-XXX-23 84-XXX-23 85-XXX-23	Hay un error de inicialización del controlador de puerta del CI.	Vuelva a arrancar la máquina; si los problemas persisten, póngase en contacto con un Servicio Técnico Autorizado.
81-XXX-25 82-XXX-25 83-XXX-25 84-XXX-25 85-XXX-25	La señal ADC actual es anormal.	Póngase en contacto con un Servicio Técnico Autorizado.
81-XXX-26 82-XXX-26 83-XXX-26 84-XXX-26 85-XXX-26	La señal CAN está desconectada.	Compruebe que no hay conexiones sueltas; si los problemas persisten, póngase en contacto con el Servicio Técnico Autorizado.
81-XXX-27 82-XXX-27 83-XXX-27 84-XXX-27	Hay un error de hardware de la MCU.	Póngase en contacto con un Servicio Técnico Autorizado.

Fallos del controlador del motor de tracción/cuchillas (continuación)

Código	Descripción del fallo	Acción correctora
85-XXX-27		
81-XXX-28 82-XXX-28 83-XXX-28 84-XXX-28 85-XXX-28	Hay un error de validación de datos flash.	Póngase en contacto con un Servicio Técnico Autorizado.
81-XXX-29 82-XXX-29 83-XXX-29 84-XXX-29 85-XXX-29	Hay un error de interrupción no enmascarable de la MCU.	Póngase en contacto con un Servicio Técnico Autorizado.
81-XXX-30 82-XXX-30 83-XXX-30 84-XXX-30 85-XXX-30	Hay un error de la MCU.	Póngase en contacto con un Servicio Técnico Autorizado.
81-XXX-31 82-XXX-31 83-XXX-31 84-XXX-31 85-XXX-31	Hay un error de referencia de voltaje.	Póngase en contacto con un Servicio Técnico Autorizado.



Esquema: Diagrama eléctrico



Notas:

