

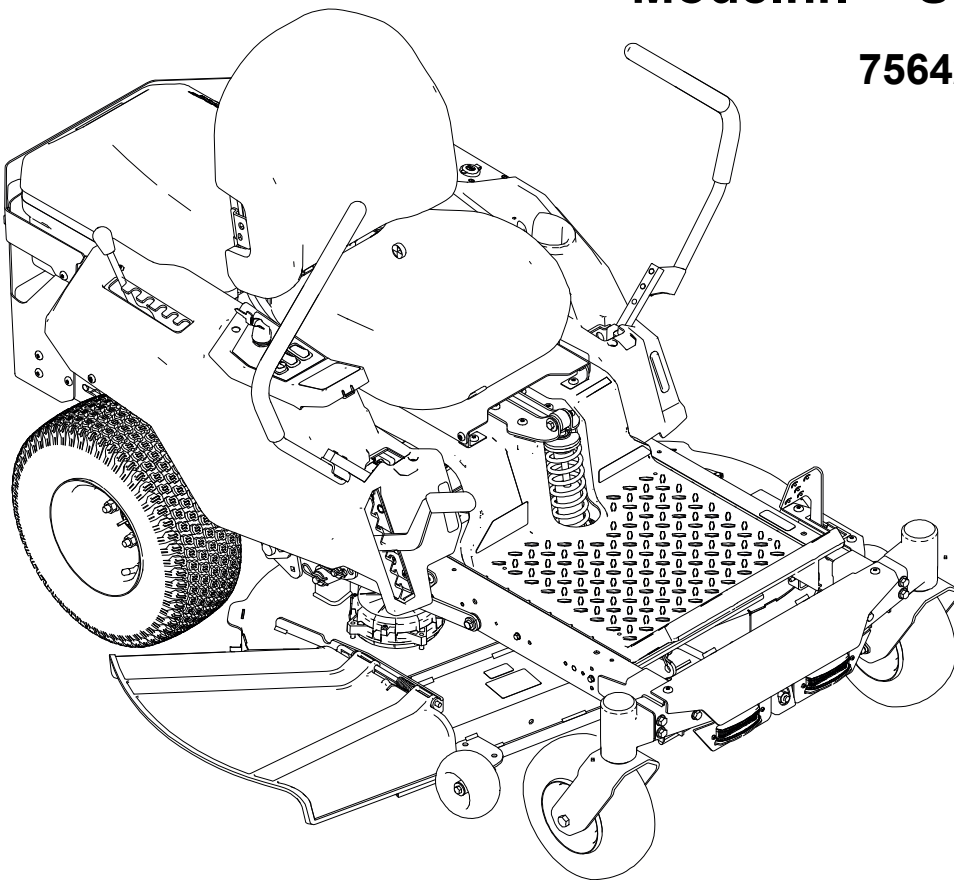


Betjeningsvejledning

eTimeCutter® eMR4275-plænetraktor med venderadius på nul

Modelnr. —Serienummerinterval

75642—400000000 og derover



3445-794A

CE UK
Oversættelse af original (DA)



* 3 4 4 5 - 7 9 4 * A

Ansvarsfraskrivelse og lovpligtige oplysninger

Dette produkt overholder alle relevante EU-direktiver. Yderligere oplysninger fås på den separate produktspecifikke overensstemmelseserklæring.

Indholdsfortegnelse

Kapitel 1: Indledning	1-1
Tilsluttet anvendelse	1-1
Sådan får du hjælp	1-1
Kapitel 2: Sikkerhed	2-1
Generelle sikkerhedsadvarsler for maskinen	2-1
Sikkerhedsadvarsler for plæneklipper	2-3
Yderligere sikkerhedsmeddelelser	2-5
Advarselssymbol	2-5
Generelt om sikkerhed	2-5
Hædningsindikator	2-6
Sikkerheds- og instruktionsmærkater	2-7
Kapitel 3: Produktoversigt	3-1
Kontrolpanel	3-2
Parkeringsbremse	3-5
Bevægelseshåndtag	3-5
MyRide®-affjedringsjusteringshåndtag	3-5
Specifikationer	3-6
Kapitel 4: Betjening	4-1
Før betjening	4-1
Sikkerhedshensyn før drift	4-1
Montering af batteripakken	4-2
Udførelse af daglig vedligeholdelse	4-2
Sikkerhedslåsesystem	4-3
Indstilling af sædet	4-4
Justering af bevægelseshåndtagets højde	4-4
Justering af bevægelseshåndtagets vipning	4-5
Omstilling til sideudblæsning	4-5
Under betjening	4-7
Sikkerhed under drift	4-7
Start af maskinen	4-9
Slukning af maskinen	4-9
Betjening af parkeringsbremsen	4-9
Kørsel med maskinen	4-10
Betjening af kontakten til regulering af skæreknivene (kraftudtag)	4-12
Sideudblæsning	4-12
Justering af klippehøjden	4-13
Justering af antiskalperingsruller	4-13
Tips til betjening	4-14
Efter brug	4-15
Sikkerhed efter drift	4-15
Opladning af batteripakkerne	4-15
Bugsering af maskinen	4-17
Kapitel 5: Vedligeholdelse	5-1
Sikkerhed ved vedligeholdelse	5-1
Skema over anbefalet vedligeholdelse	5-2

Procedurer inden vedligeholdelse	5-2
Flytning af en defekt maskine	5-2
Hævning af maskinen	5-3
Vedligeholdelse af elektrisk system	5-3
Klargøring af batteripakken til genbrug	5-3
Kontrol af batterikassens filter	5-4
Vedligeholdelse af drivsystem	5-4
Kontrol af dæktrykket	5-4
Kontrol af hjullåsemøtrikkerne	5-5
Justering af sporingen	5-5
Vedligeholdelse af plæneklipperskjoldet	5-6
Eftersyn af skæreknive	5-6
Nivellering af plæneklipperskjoldet	5-9
Vedligeholdelse af bremseser	5-13
Testning af parkeringsbremsen	5-13
Rengøring	5-14
Rengøring under plæneklipperskjoldet	5-14
Kapitel 6: Opbevaring	6-1
Opbevaring af maskinen	6-1
Kapitel 7: Fejlfinding	7-1
Fejlfinding af maskine	7-1
Fejlfinding af batteri og oplader	7-2
Fejlfinding af visningsfejl og fejlkode	7-4
Kapitel 8: Skematisk tegning: Ledningsdiagram	8-1

Tilsigtet anvendelse

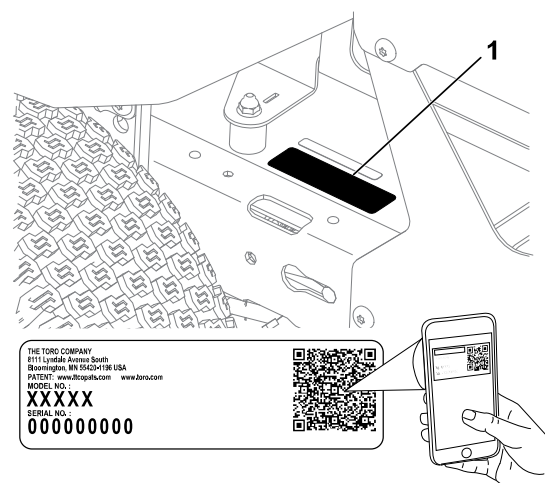
Denne plænetraktor med roterende skæreknive er beregnet til brug for boligejere på private ejendomme. Den er primært beregnet til klipning af græs på velholdte plæner. Brug af dette produkt til andre formål end den tilsigtede anvendelse kan udsætte dig selv og omkringstående for fare.

Læs denne vejledning omhyggeligt, så du kan lære at betjene og vedligeholde produktet korrekt samt undgå person- og produktskade. Det er dit ansvar at betjene produktet korrekt og sikkert.

Sådan får du hjælp

Gå til www.Toro.com for at få materialer om produktsikkerhed og oplæring i betjening, oplysninger om tilbehør, hjælp til at finde en forhandler eller for at registrere dit produkt.

Når du har brug for service, originale dele fra Toro eller yderligere oplysninger, skal du kontakte en autoriseret serviceforhandler eller kundeservice for Toro samt have produktets model- og serienummer parat. Disse numre er placeret på serienummerpladen på dit produkt ^①. Skriv numrene, hvor der er gjort plads til dette.



G444734

VIGTIGT

Scan QR-koden på serienummermærkaten (hvis udstyret hermed) med din mobilenhed for at tilgå garanti, reservedele og andre produktoplysninger.

Model-nummer:		Serie-nummer:	
----------------------	--	----------------------	--

Generelle sikkerhedsadvarsler for maskinen



ADVARSEL – Læs alle sikkerhedsadvarsler, anvisninger, illustrationer og specifikationer, der følger med denne maskine.

Hvis advarsler og anvisninger ikke følges, kan det medføre elektrisk stød, brand og/eller alvorlig personskade.

Betegnelsen "maskine" i alle advarsler, der er anført herunder, henviser til din nettilsluttede maskine (med kabel) eller din batteridrevne (kabelfri) maskine.

1. Sikkerhed på arbejdsområdet

- A. **Sørg for, at arbejdsområdet er rent og godt belyst.** Ulykker kan lettere ske i rodede eller mørke områder.
- B. **Brug ikke maskinen i eksplosive atmosfærer, f.eks. i nærheden af brændbare væsker, gasser eller støv.** Maskinen danner gnister, som kan antænde støv eller dampe.
- C. **Hold børn og omkringstående på afstand, mens maskinen betjenes.** Distractioner kan medføre, at du mister kontrollen.

2. Elsikkerhed

- A. **Maskinstikkene skal passe til stikkontakten.** Et stik må aldrig ændres på nogen måde. **Brug ikke adapterstik med en jordet (jordforbundet) maskine.** Ikke-modificerede stik og matchende stikkontakter reducerer risikoen for elektrisk stød.
- B. **Undgå kropskontakt med jordede eller jordforbundne overflader, som f.eks. rør, radiatorer, komfurer og køleskabe.** Der er en øget risiko for elektrisk stød, hvis din krop er jordet eller jordforbundet.
- C. **Udsæt ikke maskinen for regn eller våde forhold.** Vand, der trænger ind i en maskine, øger risikoen for elektrisk stød.
- D. **Undlad at bruge ledningen forkert.** Brug aldrig ledningen til at bære, trække eller frakoble maskinen. Hold ledningen på afstand af varme, olie, skarpe kanter eller bevægelige dele. Beskadigede eller sammenfiltrede ledninger øger risikoen for elektrisk stød.
- E. **Brug en forlængerledning, der er egnet til udendørs brug, når du anvender maskinen udendørs.** Brug af en ledning, der er egnet til udendørs brug, reducerer risikoen for elektrisk stød.
- F. **Hvis anvendelse af maskinen på et fugtigt sted ikke kan undgås, skal der anvendes en strømforsyning med fejlstrømsafbryder.** Brug af en fejlstrømsafbryder reducerer risikoen for elektrisk stød.

3. Personlig sikkerhed

- A. **Vær agtpågivende – hold øje med, hvad du foretager dig, og brug sund fornuft, når du betjener maskinen. Brug ikke maskinen, mens du er træt eller har indtaget alkohol, stoffer eller medicin.** *Et øjeblik uopmærksomhed under betjening af maskinen kan resultere i alvorlig personskade.*
- B. **Brug personlige værnemidler. Bær altid beskyttelsesbriller.** *Værnemidler, som f.eks. støvmasker, skridsikre sikkerhedssko eller høreværn, der bruges ved passende forhold, reducerer personskader.*
- C. **Undgå utilsigtet start. Sørg for, at kontakten er i positionen Off (fra) inden tilslutning til strømkilden og/eller batteripakken.** *Aktivering af en maskine, hvor afbryderkontakten er tændt, kan nemt føre til ulykker.*
- D. **Fjern justeringsskruer eller skruenøgler, inden du tænder for maskinen.** *En skruenøgle eller en skrue, der er fastgjort til en roterende del af maskinen, kan medføre personskade.*
- E. **Undgå at strække dig for meget. Sørg for at opretholde ordentligt fodfæste og balance til enhver tid.** *Dette giver bedre kontrol over maskinen i uventede situationer.*
- F. **Vær ikklædt korrekt beklædning. Bær ikke løst tøj eller smykker. Hold hår og tøj væk fra bevægelige dele.** *Løstsiddende tøj, smykker eller langt hår kan blive fanget i bevægelige dele.*
- G. **Hvis der medfølger enheder til tilslutning af støvopsugnings- og -opsamlingsfaciliteter, skal det sikres, at disse tilsluttes og anvendes korrekt.** *Brug af støvopsamling kan reducere støvrelaterede farer.*
- H. **Ignorer ikke maskinens sikkerhedsprincipper, selvom du er vant til at arbejde med den.** *En skødesløs handling kan forårsage alvorlig personskade inden for en brøkdelt af et sekund.*

4. Maskinanvendelse og -pleje

- A. **Brug ikke for stor kraft på maskinen. Brug den korrekte maskine til dit anvendelsesformål.** *Den korrekte maskine vil gøre arbejdet bedre og sikrere ved den frekvens, som den er konstrueret til.*
- B. **Brug ikke maskinen, hvis afbryderkontakten ikke tænder eller slukker for den.** *En maskine, der ikke reagerer på kontakten, er farlig og skal repareres.*
- C. **Kobl stikket fra strømkilden, og/eller fjern batteripakken fra maskinen, hvis den kan tages ud, inden du foretager justeringer, skifter tilbehør eller pakker maskinen væk.** *Sådanne forebyggende sikkerhedsforanstaltninger reducerer risikoen for utilsigtet start af maskinen.*
- D. **Opbevar en maskine, der ikke er i brug, utilgængeligt for børn, og lad ikke personer, som ikke er fortrolige med maskinen eller disse anvisninger, bruge maskinen.** *En maskine er farlig i hænderne på uerfarne brugere.*
- E. **Vedligehold maskinen og tilbehøret. Kontroller, om nogen bevægelige dele sidder skævt eller fast, om nogen dele er gået i stykker, eller om der er andre forhold, som kan påvirke maskinens funktionalitet. Hvis maskinen er beskadiget, skal den repareres før brug.** *Mange ulykker forårsages af en dårligt vedligeholdt maskine.*
- F. **Hold skæreværktøjer skarpe og rene.** *Korrekt vedligeholdte skæreværktøjer med skarpe skær er mindre tilbøjelige til at sidde fast og er nemmere at kontrollere.*

- G. **Brug maskinen, tilbehøret, værktøjsbits osv. i overensstemmelse med disse anvisninger, idet der tages højde for arbejdsforholdene og det arbejde, der skal udføres.** *Brug af maskinen til andre anvendelser end dem, der er tiltænkt, kan resultere i en farlig situation.*
- H. **Hold håndtag og greb tørre, rene og fri for olie og fedt.** *Glatte håndtag og greb giver ikke mulighed for sikker håndtering og kontrol af maskinen i uventede situationer.*
5. **Brug og vedligeholdelse af batteridreven maskine**
- A. **Genoplad kun værktøjet med den oplader, der er angivet af producenten.** *En oplader, der er egnet til én type batteripakke, kan forårsage brandfare, når den bruges sammen med en anden batteripakke.*
- B. **Brug kun maskinen med batterier, der er beregnede til formålet.** *Brug af andre batterier kan medføre risiko for personskade og brand.*
- C. **Når batteripakken ikke er i brug, skal den holdes væk fra andre metalgenstande, f.eks. papirclips, mønter, nøgler, søm, skruer eller andre små metalgenstande, der kan slutte en pol til en anden.** *Kortslutning af batteripolerne kan forårsage forbrændinger eller brand.*
- D. **Under voldsomme forhold kan væsken lække fra batteriet. Undgå i så fald kontakt. Skyl med vand, hvis der opstår kontakt ved et uheld. Søg også lægehjælp, hvis væsken kommer i kontakt med øjnene.** *Væske, der lækker fra batteriet, kan forårsage irritation eller forbrændinger.*
- E. **Brug ikke en batteripakke eller en maskine, der er beskadiget eller modificeret.** *Beskadigede eller modificerede batterier kan have en uforudsigelig adfærd, der medfører brand, eksplosion eller risiko for personskade.*
- F. **Udsæt ikke en batteripakke eller en maskine for åben ild eller høje temperaturer.** *Udsættelse for brandtemperaturer på over 130 °C kan medføre en eksplosion.*
- G. **Følg alle opladningsanvisninger, og undlad at oplade batteripakken eller maskinen uden for det temperaturområde, der er angivet i anvisningerne.** *Forkert opladning eller opladning ved temperaturer uden for det angivne område kan beskadige batteriet og øge risikoen for brand.*
6. **Service**
- A. **Få din maskine vedligeholdt af en kvalificeret reparationstekniker, der kun bruger identiske reservedele.** *Dette sikrer, at maskinen stadig er sikker.*
- B. **Vedligehold aldrig beskadigede batteripakker.** *Service af batteripakker må kun udføres af producenten eller autoriserede serviceudbydere.*

Sikkerhedsadvarsler for plæneklipper

- A. **Brug ikke plæneklipperen under dårlige vejrforhold, især når der er risiko for lynnedslag.** *Dette reducerer risikoen for at blive ramt af lyn.*
- B. **Inspicer omhyggeligt området, hvor plæneklipperen skal bruges, for dyreliv.** *Dyr kan blive kvæstet af plæneklipperen, når den er i drift.*

- C. **Undersøg nøje området, hvor plæneklipperen skal anvendes, og fjern alle sten, pinde, ledninger, ben og andre fremmedlegemer.** *Udslyngede genstande kan forårsage personskade.*
- D. **Før brug af plæneklipperen skal du altid se efter, om skærekniven og skæreknivenheden er slidte eller beskadigede.** *Slidte eller beskadigede dele øger risikoen for personskade.*
- E. **Sørg for, at afskærmningerne er på plads. Afskærmninger skal være funktionsdygtige og være korrekt monteret.** *En afskærmning, som er løs, beskadiget eller ikke fungerer korrekt, kan medføre personskade.*
- F. **Hold alle køleluftindtagene fri for snavs.** *Blokerede luftindtag og snavs kan medføre overophedning eller risiko for brand.*
- G. **Bær altid skridsikkert og beskyttende fodtøj under betjening af plæneklipperen. Betjen ikke plæneklipperen, når du går med bare fødder eller med åbne sandaler.** *Dette reducerer risikoen for fodskader som følge af kontakt med den bevægelige skærekniv.*
- H. **Bær altid lange bukser under betjening af plæneklipperen.** *Blotlagt hud øger sandsynligheden for skader fra udslyngede genstande.*
- I. **Betjen aldrig plæneklipperen på skråninger med en hældning på mere end 15°.** *Dette reducerer risikoen for tab af kontrol, udskridning og styrt, hvilket kan medføre personskade.*
- J. **Vær ekstra forsigtig, når du arbejder på skråninger.** *Dette reducerer risikoen for tab af kontrol, udskridning og styrt, hvilket kan medføre personskade.*
- K. **Vær ekstra forsigtig, når du bakker med plæneklipperen.** *Vær altid opmærksom på dine omgivelser.*
- L. **Rør ikke ved skæreknive og andre farlige bevægelige dele, mens de stadig er i bevægelse.** *Dette reducerer risikoen for personskade fra bevægelige dele.*
- M. **Sluk alle afbrydere, og tag nøglen ud, før du fjerner fastsiddende materiale eller rengør plæneklipperen.** *Uventet igangsætning af plæneklipperen kan medføre alvorlig personskade.*

Gem alle advarsler og anvisninger til senere brug.

Yderligere sikkerhedsmeddelelser

Advarselssymbol

Advarselssymbolet, der vises i denne betjeningsvejledning og på maskinen, identificerer vigtige sikkerhedsmeddelelser, som du skal følge for at forhindre ulykker.



G405934

FARE angiver en overhængende farlig situation, som, hvis den ikke undgås, **vil** medføre dødsfald eller alvorlig personskade.

ADVARSEL angiver en potentielt farlig situation, som, hvis den ikke undgås, **kan** medføre dødsfald eller alvorlig personskade.

FORSIGTIG angiver en potentielt farlig situation, som, hvis den ikke undgås, **kan** medføre mindre eller moderat personskade.

Denne betjeningsvejledning bruger to andre ord til at fremhæve oplysninger. **Vigtigt** henleder opmærksomheden på særlige mekaniske oplysninger, og **Bemærk** angiver generel information, som det er værd at lægge særligt mærke til.

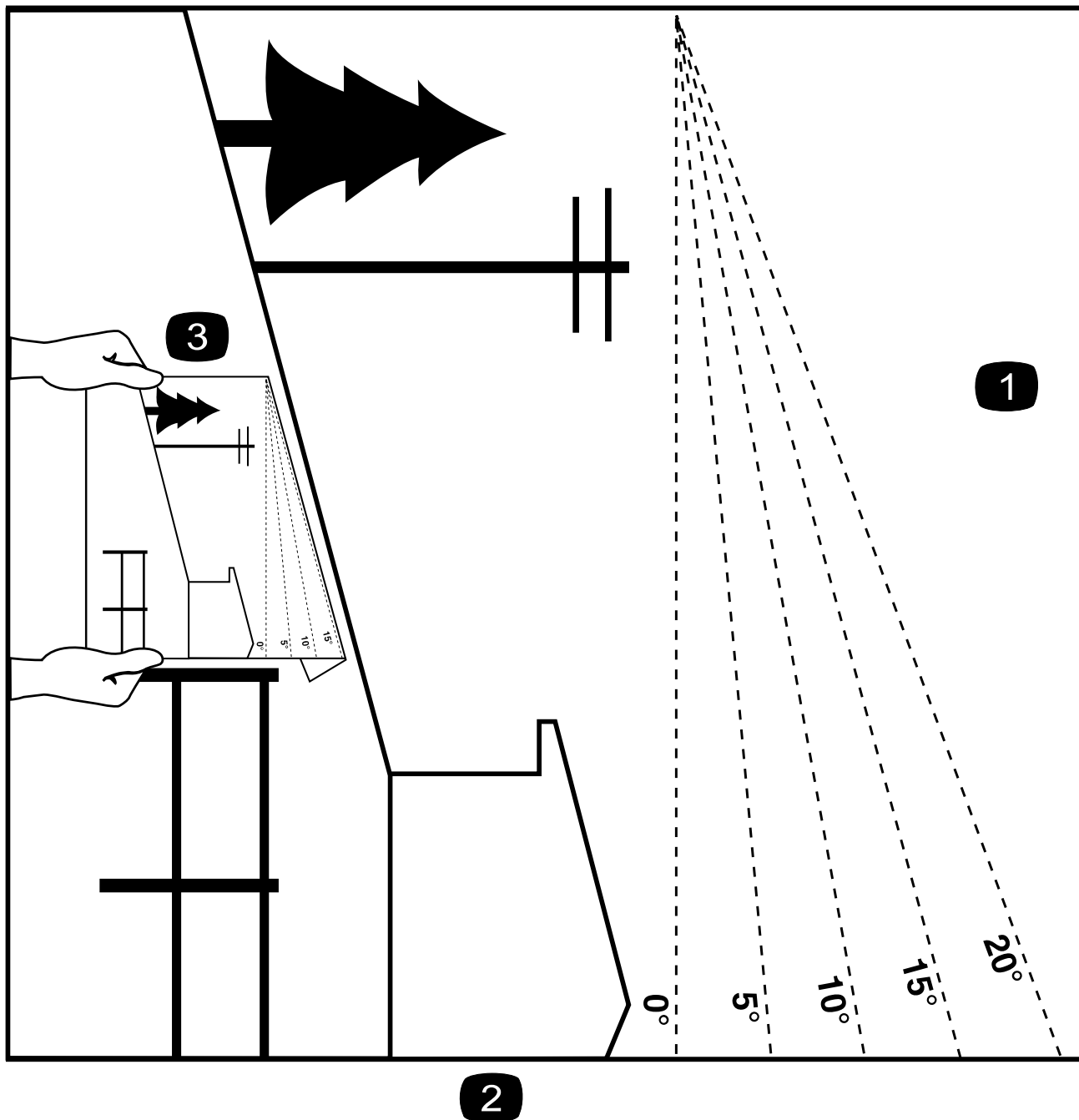
Generelt om sikkerhed

Dette produkt kan afskære hænder og fødder samt udslynge genstande. Følg altid sikkerhedsanvisningerne for at undgå alvorlig personskade eller død.

- Hold dig på afstand af udblæsningsåbningen.
- Lad kun ansvarlige og fysisk kompetente personer betjene maskinen.
- Sluk maskinen, tag nøglen ud, og vent, indtil alle bevægelige dele er standset, før du forlader førersædet. Lad maskinen køle af, inden du efterser, justerer eller rengør den.

Hældningsindikator

Du kan kopiere denne side til personlig brug.



G011841s

- ① Den maksimale hældning, som maskinen kan arbejde på, er 15 grader. Brug hældningsoversigten til at bestemme bakkens hældningsgrad før arbejde med maskinen. **Betjen aldrig maskinen på skrån timer med større hældning end 15 grader.** Fold langs den relevante streg, så det passer til den anbefalede hældning.
- ② Ret denne kant ind efter en lodret overflade (træ, bygning, hegns pæl osv.).
- ③ Eksempel på sammenligning af hældning med foldet kant

Sikkerheds- og instruktionsmærkater



Sikkerheds- og instruktionsmærkaterne kan nemt ses af operatøren og er placeret tæt på potentielle risikoområder. Beskadede eller bortkomne mærkater skal udskiftes.

Mærkatdel: 130-0731



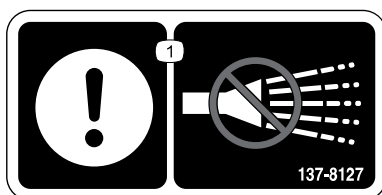
s_decal130-0731

– hold afstand til bevægelige dele.

① Advarsel – fare for udslyngede genstande. Sørg for, at deflektoren er på plads.

② Risiko for at skære hænder eller fødder med plæneklipperens skærekniv

Mærkatdel: 137-8127



s_decal137-8127

① Bemærk – undlad at anvende højtryksrenser.

Mærkatdel: 139-1271



s_decal139-1271

① Parkeringsbremse – aktiveret

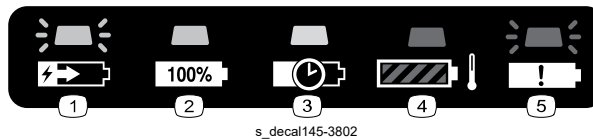
② Parkeringsbremse – deaktiveret

Mærkatdel: 139-2397



s_decal139-2397

Mærkatdel: 145-3802



s_decal145-3802

- 1 Batteripakken oplades.
- 2 Batteripakken er fuldt opladet.
- 3 Opladningen af batteripakken er på standby, mens andre batterier oplades (afhænger af opladningstilstand).
- 4 Batteripakken befinder sig over eller under det hensigtsmæssige temperaturområde.
- 5 Opladningsfejl i batteripakke.

Mærkatdel: 145-8263



decal145-8263

- 1 Læs betjeningsvejledningen.
- 2 Genbrug af batteriet.
- 3 Bortskaf på korrekt vis.
- 4 Holdes væk fra åben ild eller flammer.
- 5 Må ikke udsættes for regn.

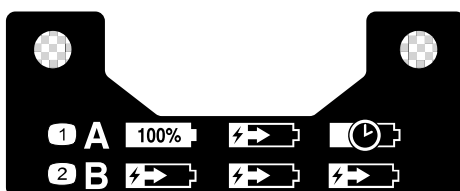
Mærkatdel: 145-8265



decal145-8265

- 1 Status for batteriopladning

Mærkatdel: 145-8275



s_decal145-8275

- 1 Seriel opladningstilstand – ét batteri oplades helt ad gangen (andre batterier forbliver på standby).
- 2 Parallel opladningstilstand – alle batterier oplades til samme niveau.

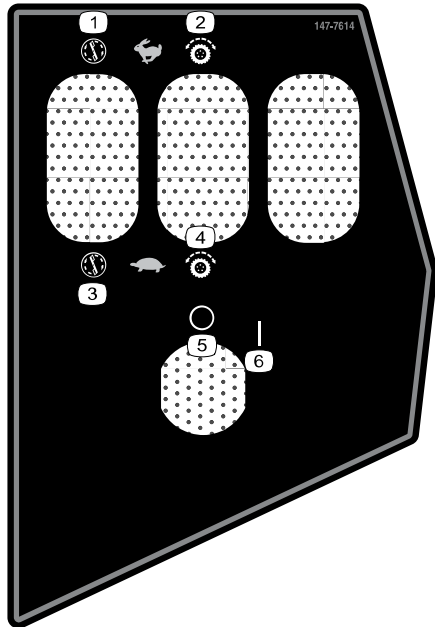
Mærkatdel: 147-0290



decal147-0290

① Advarsel – lyset er skarpt. Se ikke direkte ind i lyset.

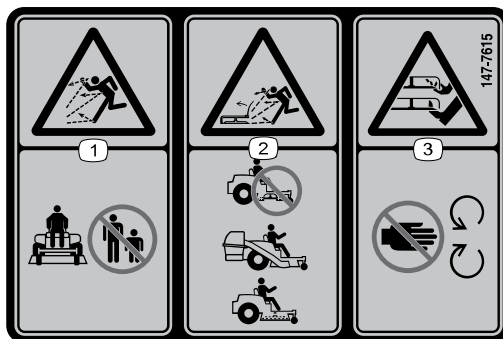
Mærkatdel: 147-7614



decal147-7614

- ① Regulering af skæreknive – hurtigt
- ② Traktionsdrev – hurtigt
- ③ Regulering af skæreknive – langsom
- ④ Traktionsdrev – langsomt
- ⑤ Slukket
- ⑥ Tændt

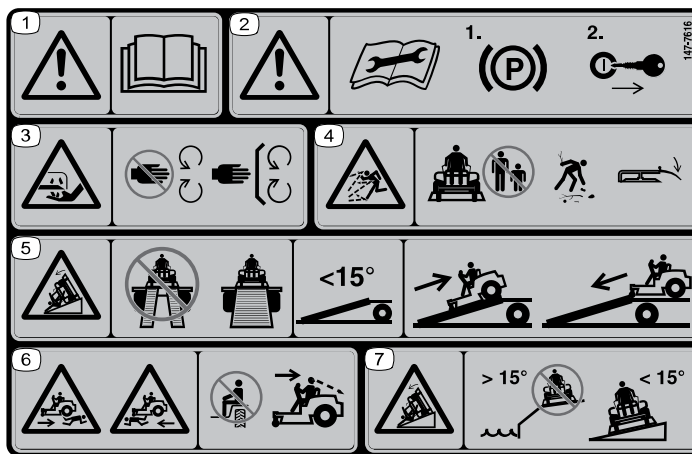
Mærkatdel: 147-7615



decal147-7615

- ① Fare for udslyngede genstande – hold omkringstående på afstand.
- ② Fare for udslyngede genstande fra plæneklipperen – plæneklipperen må ikke betjenes, medmindre deflektoren eller græsopsamlersystemet er monteret.
- ③ Fare for skæring/amputation af hænder eller fødder, plæneklipperens skærekniv – hold afstand til bevægelige dele.

Mærkatdel: 147-7616

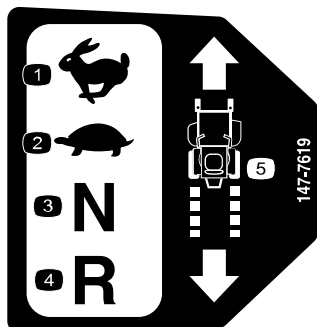


decal147-7616

Bemærk: Denne maskine overholder industristandarden for stabilitetsprøvning i afprøvningen af statisk stabilitet, sidestabilitet og stabilitet i længderetningen ved den anbefalede maksimale hældning, der er angivet på mærkatene. Læs instruktionerne til betjening af maskinen på skrånninger i *betjeningsvejledningen*, og gennemgå de forhold, under hvilke maskinen skal betjenes, for at afgøre, om du kan betjene maskinen under forholdene på den pågældende dag og det pågældende sted. Ændringer i terrænet kan medføre en ændring i betjeningen af maskinen på skrånninger.

- ① Advarsel – læs *betjeningsvejledningen*.
- ② Advarsel – aktivér parkeringsbremsen, og tag nøglen ud, inden der udføres vedligeholdelsesarbejde.
- ③ Risiko for skæring/amputation af hånd – hold hænderne væk fra bevægelige dele. Lad alle afskærmninger og værn sidde på plads.
- ④ Fare for udslyngede genstande – hold omkringstående på afstand. Saml eventuelt snavs op. Lad deflektoren sidde på plads.
- ⑤ Risiko for væltning – brug ikke dobbelte ramper ved læsning på en anhænger. Brug kun en enkelt rampe svarende til maskinens bredde, og brug en rampe med en hældning på mindre end 15°. Bak op ad rampen, når maskinen læsses, og kør fremad ned ad rampen, når den aflæsses.
- ⑥ Fare for at køre personer over – medtag ikke passagerer, og se ned og bagud ved kørsel i bakgear.
- ⑦ Tippefare – brug ikke maskinen i nærheden af bratte afsatser med skrånninger med en hældning på mere end 15°. Må kun anvendes på skrånninger med en hældning på mindre end 15°.

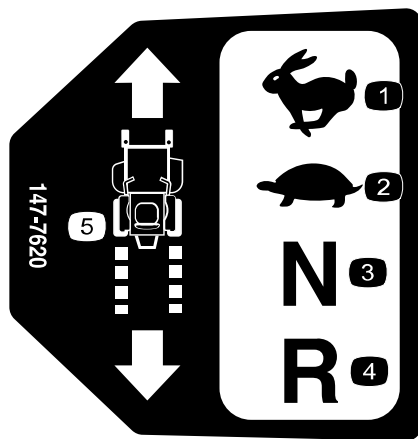
Mærkatdel: 147-7619



decal147-7619

- ① Hurtig
- ② Langsom
- ③ Neutral
- ④ Bakgear
- ⑤ Traktionsbetjeningsanordninger

Mærkatdel: 147-7620



decal147-7620

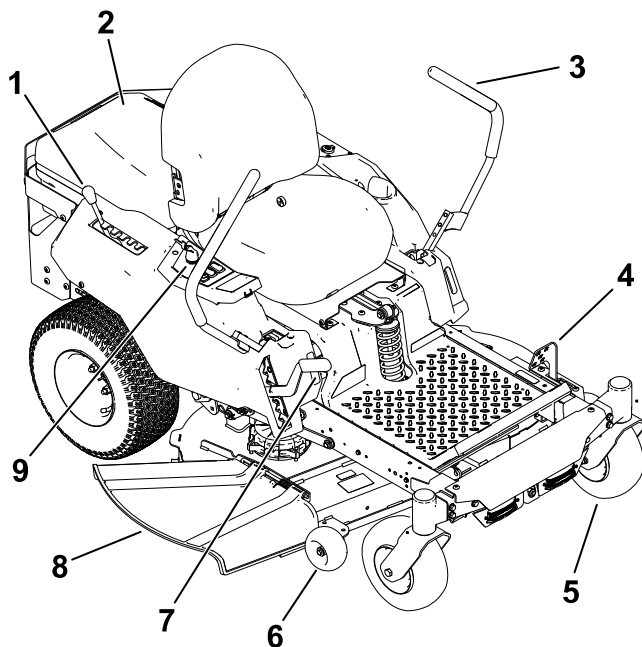
- ① Hurtig
- ② Langsom
- ③ Neutral
- ④ Bakgear
- ⑤ Traktionsbetjeningsanordninger

Mærkatdel: 147-7621



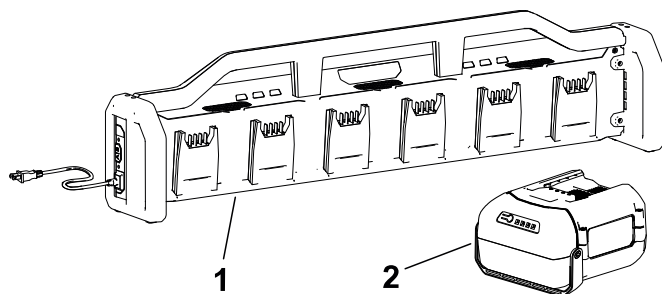
decal147-7621

- ① Læs *betjeningsvejledningen*.
- ② Fuld funktion
- ③ Begrænset funktion
- ④ Ingen funktion/ekstremt begrænset funktion



G427499

- ① MyRide®-affjedringsjusteringshåndtag
- ② Batterikasse
- ③ Bevægelseshåndtag
- ④ Parkeringsbremse
- ⑤ Styrehjul
- ⑥ Antiskalperingsrulle
- ⑦ Klippehøjdehåndtag
- ⑧ Græsdeflektor
- ⑨ Kontrolpanel

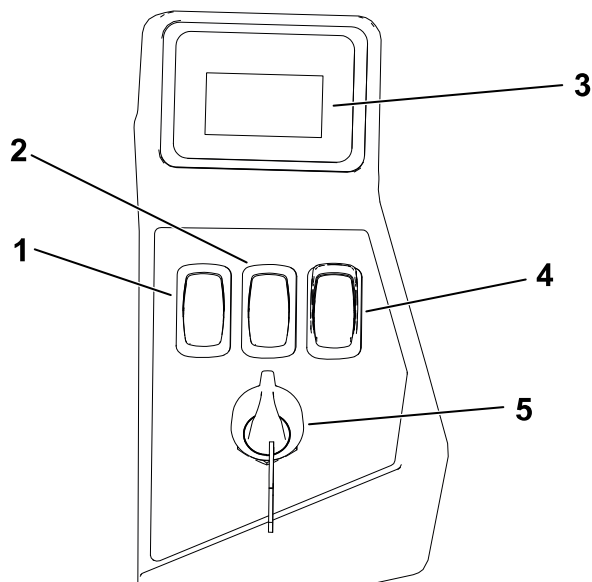


G448680

- ① Batterioplader
- ② Batteripakke (4 medfølger)

Kontrolpanel

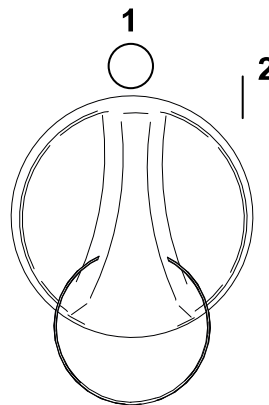
Før du starter og betjener maskinen, er det vigtigt, at du er fortrolig med alle maskinens betjeningsanordninger.



- ① Kontakt til skæreknivshastighed
- ② Kontakt til traktionshastighed
- ③ Informationsdisplay
- ④ Kontakt til regulering af skæreknive (kraftudtag)
- ⑤ Tændingskontakt

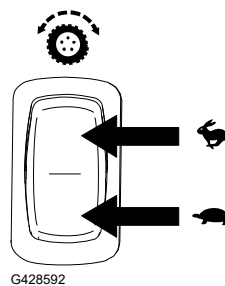
Nøglekontakt

Brug nøglekontakten til at TÆNDE ② eller SLUKKE ① for maskinen. Drej nøglen forbi positionen ON (til) for at starte maskinen.



Kontakt til traktionshastighed

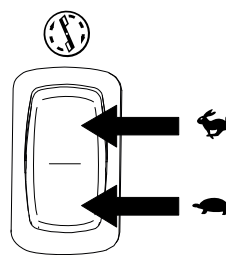
Brug kontakten til traktionshastighed til at vælge en hurtigere eller langsommere kørselshastighed.



Kontakt til skæreknivshastighed

Brug kontakten til skæreknivshastighed til at vælge en hurtigere eller langsommere skæreknivshastighed.

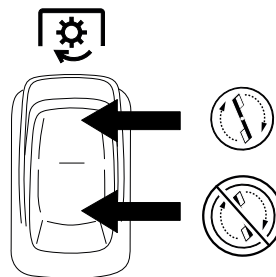
Bemærk: Brug positionen HURTIG for at opnå den bedste klippeydelse, og brug positionen LANGSOM for at reducere energiforbruget.



G428591

Kontakt til regulering af skæreknive (kraftudtag)

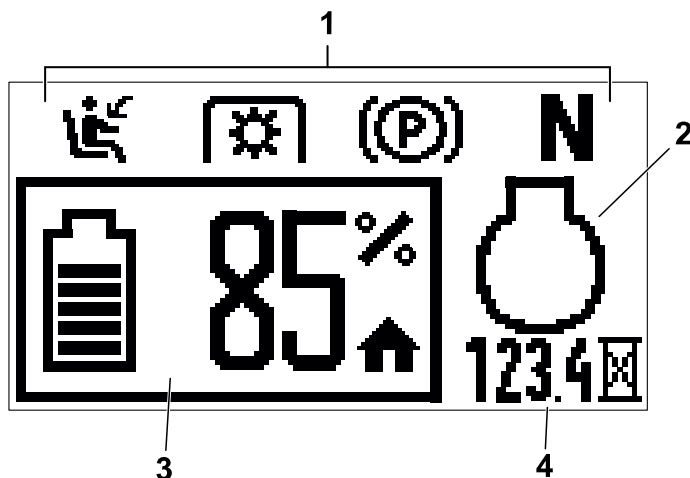
Kontakten til regulering af skæreknive, der er markeret med et kraftudtagssymbol, indkobler og udkobler strømmen til skæreknivene.



G428617

Informationsdisplay

Informationsdisplayet viser meddelelser og maskinens status (f.eks. driftstimer, batterioplading, komponentpositioner).



G427630

- 1 Indikatorer for sikkerhedslåsning
- 2 Motorstatus (vises kun under aktive fejl)
- 3 Batteristatus/-oplading
- 4 Driftstimer

Informationsdisplay (fortsat)

Skærmikon

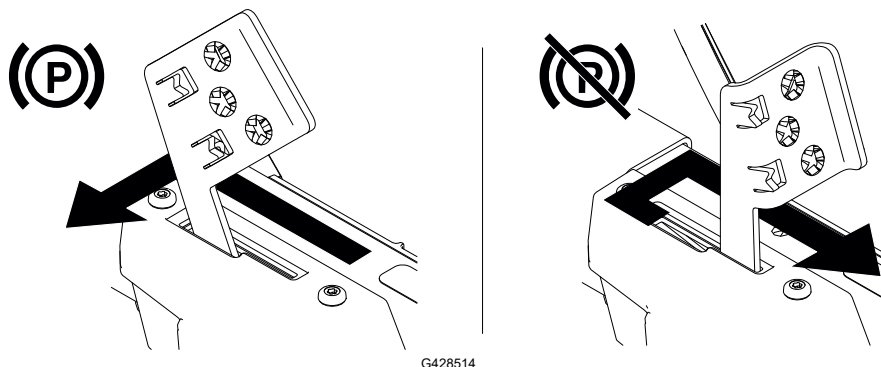
	Føreren sidder ikke i sædet.
	Kontakten til regulering af skæreknive (kraftudtaget) er indkoblet.
	Kontakten til regulering af skæreknive (kraftudtag) er aktiveret, men maskinen forhindrer skæreknivene i at køre. Kontrollér, sikkerhedskontakterne eller aktive maskinfejl.
	Parkeringsbremsen er aktiveret. Når dette blinker, skal du slippe parkeringsbremsen, før du kører maskinen.
	Bevægelsehåndtagene er placeret i den NEUTRALE LÅSEPOSITION. Når dette blinker, skal du flytte håndtagene indad, før du kører maskinen.
	Timetæller
	Aktivér parkeringsbremsen.

	Batteritemperaturen er for høj.
	Batteribelastningen er for høj.
	Nøddriftstilstand er aktiv.
	Motortemperaturen er for høj.
	Motorbelastningen er for høj.
	Fejlkode

Parkeringsbremse

Når du slukker for maskinen, skal du aktivere parkeringsbremsen for at undgå, at maskinen bevæger sig utilsigtet.

Du kan bruge parkeringsbremsen til at standse maskinen i nødsituationer, eller når en maskinfejl deaktiverer traktionsbetjeningslementerne.



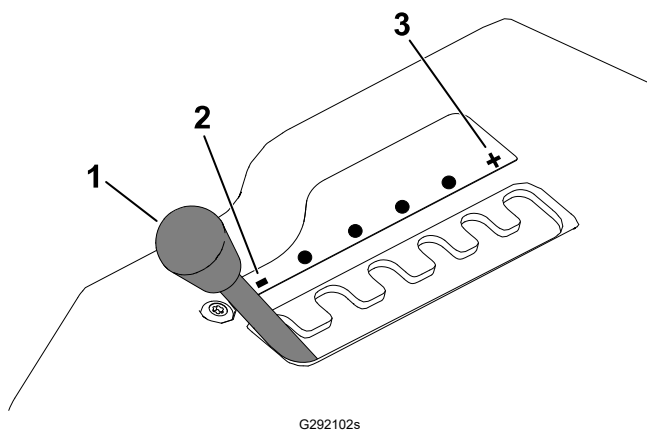
Bevægelseshåndtag

Bevægelseshåndtagene bruges til at køre maskinen frem og tilbage og dreje den fra side til side.

MyRide®-affjedringsjusteringshåndtag

Til maskiner med MyRide-affjedringssystem

Brug justeringshåndtaget til at justere sædeaffjedringen for at få en jævn og behagelig kørsel.



- ① Justeringshåndtag
- ② Blødere affjedring
- ③ Fastere affjedring

Specifikationer

Bemærk: Specifikationer og design kan ændres uden forudgående varsel.

Maskine

Klippebredde	107 cm
Bredde med deflektoren nede	136 cm
Bredde med deflektoren nede	116 cm
Længde	185 cm
Højde	114 cm
Vægt	250 kg


Medfølgende batteripakker

Model	68810
Antal inkluderet i maskinen	4
Batteripakkens kapacitet	10,0 Ah 540 Wh
Batteriproducentens mærkedata: maksimum på 60 V og nominel værdi på 54 V. Den faktiske spænding varierer afhængigt af belastning.	

Kompatible batteripakker

Model	81820	81825	81850	81860	81875	68810
Batteripakkens kapacitet	2,0 Ah 108 Wh	2,5 Ah 135 Wh	4,0 Ah 216 Wh	6,0 Ah 324 Wh	7,5 Ah 405 Wh	10,0 Ah 540 Wh
Batteriproducentens mærkedata: maksimum på 60 V og nominel værdi på 54 V. Den faktiske spænding varierer afhængigt af belastning.						

Medfølgende batterioplader

Model	66560
Type	Flex-Force Power System 60 V Pro 6-Pod batterioplader
Indgang	220 til 240 V vekselstrøm ~5,0 A, 50/60 Hz
Udgang	60 V jævnstrøm  12,0 A MAKS.

Kompatible batteriopladere

Model	81802	81805	81801
Type	60 V MAX-litium-ion-batterioplader	60 V MAX hurtig litium-ion-batterioplader	60 V MAX-litium-ion-batterioplader
Indgang	100 til 240 V vekselstrøm ~ 2,0 A, 50/60 Hz	100 til 240 V vekselstrøm ~ 5,0 A, 50/60 Hz	220 til 240 V vekselstrøm ~2,0 A, 50-60 Hz
Udgang	60 V jævnstrøm \approx 2,0 A MAKS.	60 V jævnstrøm \approx 5,5 A MAKS.	60 V jævnstrøm \approx 1,0 A MAKS.

Passende temperaturområder

Opladning/opbevaring	5 °C til 40 °C*
Batteridrift	-30 °C til 49 °C
Maskinens drift	5 °C til 40 °C

*Opladningstiden øges, hvis du ikke oplader batteripakken inden for dette område.

Opbevar maskinen, batteripakken og batteriopladeren i et lukket, rent og tørt område.

Redskaber/tilbehør

Der kan fås en række forskellige Toro-godkendte redskaber og tilbehør til brug sammen med maskinen, som gør den bedre og mere alsidig. Kontakt en autoriseret serviceforhandler eller en autoriseret Toro-forhandler, eller gå til www.Toro.com for at se en liste over alt godkendt udstyr og tilbehør.

Brug kun originale reservedele og tilbehør fra Toro for at sikre optimal ydelse og sikre, at maskinen fortsat overholder sikkerhedscertificeringen.



Før betjening

Sikkerhedshensyn før drift

- Betjen ikke maskinen, med mindre alle sikkerhedskontakter og øvrige anordninger er monteret og fungerer korrekt.
- Før du forlader førersædet af en hvilken som helst årsag, skal du gøre følgende:
 - Parker maskinen på en plan overflade.
 - Afbryd drevene og kraftudtaget.
 - Aktiver parkeringsbremsen.
 - Sluk maskinen, og tag nøglen ud.
 - Vent, til alle bevægelige dele standser.
- Før du klipper, skal du altid efterse maskinen for at sikre, at skæreknivene, skæreknivsboltene og klippeenhederne er i god driftsmæssig stand.
- Dette produkt genererer et elektromagnetisk felt. Hvis du bruger implanterbart elektronisk medicinsk udstyr, skal du kontakte din læge, før du bruger dette produkt.
- Brug kun tilbehør og redskaber, der er godkendt af Toro.
- Kør ikke med passagerer på maskinen, og hold omkringstående personer og kæledyr væk fra maskinen under drift.
- Denne maskine kan producere et lydeffektniveau, der overstiger 85 dBA ved operatørens øre, når der er monteret tilbehør. Dette kan medføre nedsat hørelse ved længere tids anvendelse. Brug høreværn, når du betjener denne maskine med monteret tilbehør.
- Før betjening af maskinen skal dødemandsgrebet og enten udblæsningsdeflektoren eller hele græssamlersystemet kontrolleres for at sikre, at de er på plads og fungerer korrekt. Ellers må maskinen ikke betjenes.
- Når du slukker maskinen, skal skæreknivene stoppe. Hvis de ikke stopper, bør du straks holde op med at bruge maskinen og kontakte en autoriseret serviceforhandler.
- Sluk maskinen og redskabet eller redskaberne, hvis nogen kommer ind på området.

Montering af batteripakken

Ethvert batteri fra Flex-Force Power System® kan bruges sammen med maskinen.

Isæt mindst 3 fuldt opladede batterier med 4 Ah eller højere for at opnå den bedste klippeydelse. To eller færre batterier eller batterier med lavere amperetal leverer muligvis kun nok strøm til at drive maskinen. Isæt flere batterier og/eller batterier med højere amperetal for at øge maskinens driftstid.

VIGTIGT

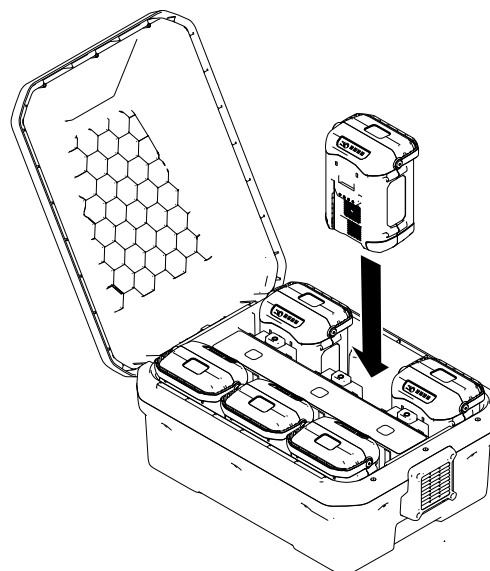
Brug kun batteripakkerne ved temperaturer, der ligger inden for det tilladte interval. Se [Specifikationer, page 3–6](#).

1. Sørg for, at ventilationsåbningerne på batterierne er fri for støv og snavs.
2. Løft dækslet til batterirummet.
3. Ret fordybningen i batteripakken ind efter trækstangen på maskinen, og skub batteripakken ind i rummet, indtil den låser fast med et hørbart klik.
4. Drej nøglekontakten til positionen ON (til), og sørg for, at lysdiodelygten ved siden af hver batteripakke lyser.

Bemærk: Hvis et lys ikke lyser for en batteripakke, se [7 Fejlfinding, page 7–1](#).

5. Luk dækslet til batterirummet.

Bemærk: Hvis dækslet til batterirummet ikke kan lukkes helt, er batterierne ikke monteret korrekt.



G445491

Udførelse af daglig vedligeholdelse

Før maskinen startes hver dag, skal fremgangsmåderne for Hver anvendelse/Dagligt udføres som beskrevet i vedligeholdelsesskemaet.

Sikkerhedslåsesystem

Sikkerhedslåsesystemet er konstrueret til at forhindre maskinen i at køre eller indkoble skæreknavene, medmindre parkeringsbremsen er deaktiveret:

Det er også designet til at slukke for skæreknavene, når du rejser dig fra sædet.



ADVARSEL



Hvis kontakterne til sikkerhedslåsesystemet frakobles eller bliver beskadigede, kan maskinen fungere uventet og forårsage personskade.

- **Pil ikke ved sikkerhedskontakterne.**
- **Kontroller dagligt, at sikkerhedskontakterne fungerer, og udskift eventuelle beskadigede kontakter, før du betjener maskinen.**

Afprøvning af sikkerhedslåsesystemet

Kontroller altid sikkerhedslåsesystemet, før du betjener maskinen. Hvis sikkerhedssystemet ikke fungerer som beskrevet i det følgende, skal der straks tilkaldes en autoriseret forhandler til at reparere sikkerhedssystemet.

1. Tag plads i sædet, start maskinen, og deaktiver parkeringsbremsen.
2. Aktivér kontakten til regulering af skæreknive (kraftudtag), og rejs dig en smule fra sædet.

Plæneklipperens skæreknive bør slukke, og informationsdisplayet bør vise følgende ikoner.



G447273

3. Tag plads i sædet, og udkobl kontakten til regulering af skæreknive.
4. Flyt langsomt bevægelsehåndtagene fremad, og rejs dig en smule fra sædet.

Maskinen bør holde op med at bevæge sig og vise følgende ikon.



G427900

5. Sæt dig i sædet, aktivér parkeringsbremsen, og aktivér kontakten til regulering af skæreknive.

Plæneklipperens skæreknive bør ikke indkobles, og informationsdisplayet bør vise følgende ikoner.

Sikkerhedslåsesystem (fortsat)



G447274

6. Deaktiver kontakten til regulering af skæreknive.
7. Sørg for, at parkeringsbremsen er aktiveret, og flyt langsomt bevægelseshåndtagene fremad.

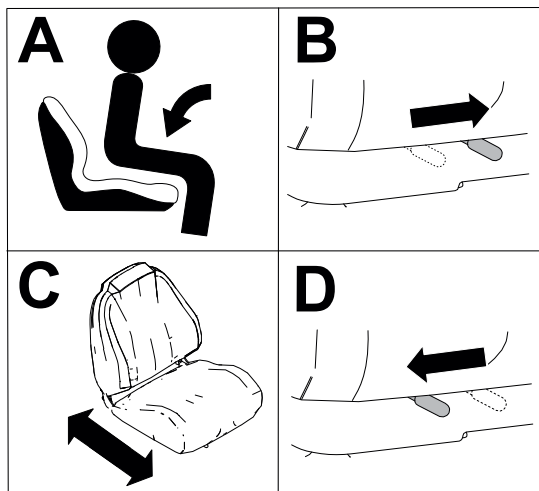
Maskinen bør ikke bevæge sig, og følgende ikon bør fremgå af informationsdisplayet.



G427902

8. Sluk maskinen, og tag nøglen ud.

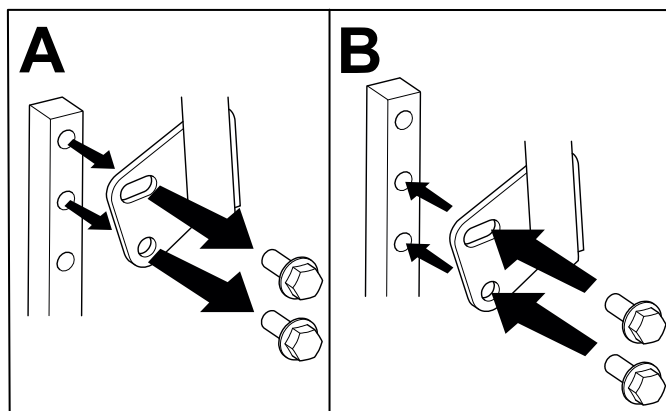
Indstilling af sædet



G451798

Justering af bevægelseshåndtagets højde

Juster bevægelseshåndtagene til en højere eller lavere højde af hensyn til din egen komfort.

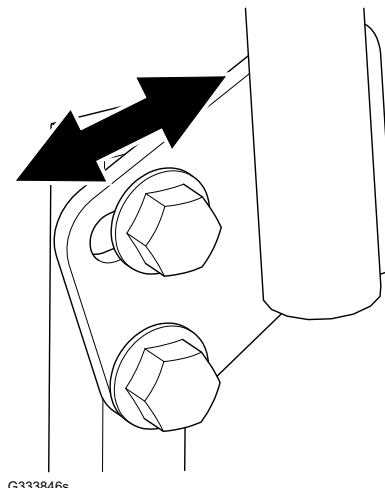


G441093

Justering af bevægelseshåndtagets vipning

Du kan justere bevægelseshåndtagene fremad eller bagud af hensyn til din komfort.

1. Løsn den øverste bolt.
2. Løsn den nederste bolt nok til, at håndtaget kan drejes fremad eller bagud.
3. Tilspænd begge bolte.
4. Gentag justeringen for det andet styregreb.



Omstilling til sideudblæsning

Sæt fastgørelsesanordningerne i de samme huller i skjoldet, som de blev taget ud af oprindeligt. Dette sikrer, at ingen huller er åbne, når du betjener plæneklipperskjoldet.



ADVARSEL

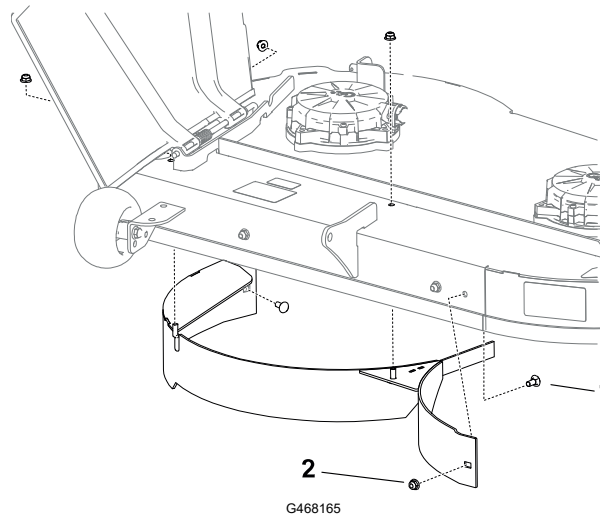


Åbne huller i maskinen udsætter dig og andre for fare i form af udslyngede genstande, hvilket kan medføre alvorlig personskade.

- **Betjen aldrig maskinen, hvis der ikke er monteret fastgørelsesanordninger i alle maskinhusets monteringshuller.**
- **Monter udstyret i monteringshullerne, når du fjerner kværnafskærmningen.**

1. Parkér maskinen på en plan overflade, udkobl kontakten til regulering af skæreknivene, og aktivér parkeringsbremsen.
2. Sluk for maskinen, tag nøglen ud, og vent, indtil alle bevægelige dele er standset, før du forlader betjeningspositionen.
3. Hæv klippeskjoldet til den højeste klippehøjde.
4. Fjern batteripakkerne fra maskinen.
5. Fjern skærmen som vist.

Omstilling til sideudblæsning (fortsat)

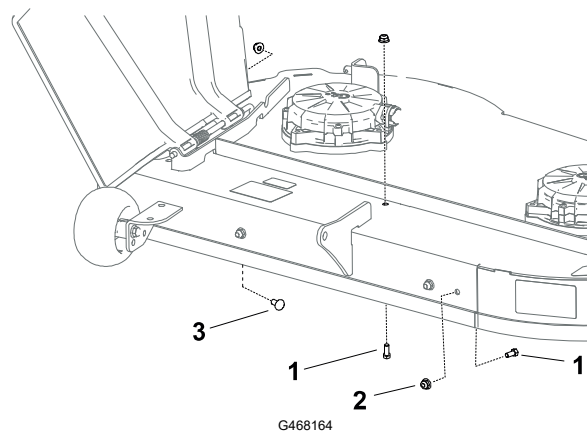


① Bræddebolt – 5/16" x 3/4" (2)

② Møtrik – 5/16" (4)

6. Brug 2 nye sekskantbolte fra posen med løsdeler, 1 eksisterende bræddebolt og 3 eksisterende låsemøtrikker til at montere fastgørelsesanordningerne i de viste åbne huller.

Bemærk: Monter fastgørelsesanordningerne, så møtrikkerne er uden for skjoldet. Du behøver ikke at montere fastgøringsanordninger i det øverste hul under udblæsningssslisen.



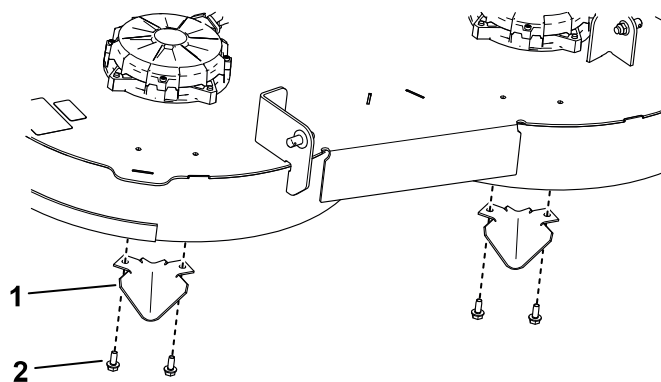
① Ny sekskantbolt – 5/16" x 3/4" (2)

③ Eksisterende bræddebolt – 5/16" x 3/4"

② Eksisterende møtrik – 5/16" (3)

7. Fjern de 2 udsparkerskærme, og monter fastgørelsesanordningerne i de åbne huller.

Omstilling til sideudblæsning (fortsat)



G468337

① Udsparkerskærm (2)

② Gevindskærende bolt – 5/16" x 3/4" (4)

8. Monter batteripakkerne.

Under betjening

Sikkerhed under drift

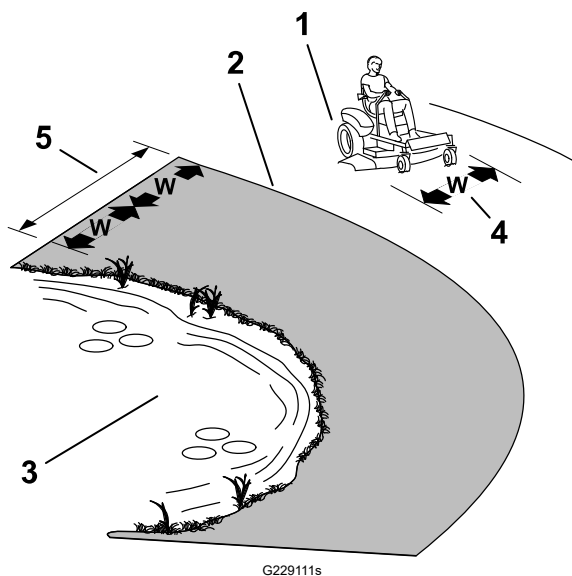
- Før du starter maskinen, skal du sørge for, at alle drev er i frigeard.
- Hold maskinen på afstand af huller, hjulspor, bump, sten og andre skjulte farer. Vær forsigtig, når du nærmer dig blinde hjørner, buske, træer, højt græs eller andre genstande, som kan skjule genstande eller blokere udsynet. Ujævnt terræn kan få maskinen til at vælte.
- Hvis du rammer et fremmedlegeme, eller hvis der forekommer en unormal vibration, skal du slukke for maskinen og udkoble klippeenhedens drev. Efterse klippeenheten for skader, og foretag udbedringer, før du starter og betjener maskinen.
- Vær agtpågivende, sænk hastigheden, og udvis forsigtighed, når du vender og krydser veje og fortove med maskinen. Hold altid tilbage for andre.
- Anvend ikke maskinen som et bugseringskøretøj.
- Vær opmærksom på plæneklipperens udblæsningsbane, og ret udblæsningen væk fra andre. Undgå at udkaste materiale mod en mur eller forhindring, da materialet kan rикоchettere tilbage mod operatøren. Stop skæreknavene, sæt farten ned, og vær forsigtig, når du krydser andre overflader end græs, samt når du transporterer maskinen.
- Efterlad ikke en kørende maskine uden opsyn.
- Vær agtpågivende, og sluk maskinen, hvis børn kommer ind i området.

Sikkerhed på skråninger

- Skråninger er en væsentlig årsag til, at føreren mister herredømmet, eller at maskinen vælter. Sådanne ulykker kan medføre alvorlige personskader, i værste tilfælde med døden til følge. Operatøren er ansvarlig for sikker betjening på skråninger. Det kræver ekstra forsigtighed at betjene maskinen på alle former for skråninger. Før maskinen betjenes på en skråning, skal du gøre følgende:

Sikkerhed under drift (fortsat)

- Gennemgå og forstå instruktionerne vedrørende skråninger i betjeningsvejledningen og på maskinen.
- Brug en vinkelindikator til at fastslå området omtrentlige hældningsvinkel.
- Betjen aldrig maskinen på skråninger med en hældning på mere end 15°.
- Evaluer forholdene på stedet på den pågældende dag for at fastslå, om skråningen er sikker at betjene maskinen på. Brug sund fornuft og god dømmekraft, når du foretager denne evaluering. Ændringer i terrænet, såsom fugt, kan hurtigt påvirke maskinens funktion på en skråning.
- Identificer farer ved foden af skråningen. Betjen ikke maskinen i nærheden af bratte afsatser, grøfter, volde, vand og andre risikoområder. Maskinen kan pludselig vælte, hvis et hjul kører over kanten, eller hvis en kant skrider sammen. Hold sikker afstand (to gange maskinens bredde) mellem maskinen og enhver form for farekilde. Anvend en håndplæneklipper eller en græstrimmer til at klippe græsset i disse områder.



- ① Sikker område – brug maskinen på skråninger med hældninger på mindre end 15° eller flade områder.
- ② Farezone – anvend en håndplæneklipper og/eller en græstrimmer på skråninger med en større hældning end 15° og i nærheden af stejle skråninger eller vand.
- ③ Vand
- ④ W = maskinens bredde
- ⑤ Hold sikker afstand (to gange maskinens bredde) mellem maskinen og enhver form for farekilde.

- Undlad at starte, standse eller vende maskinen på skråninger. Undlad at foretage pludselige hastigheds- eller retningsskift. Drej langsomt og gradvist.
- Undlad at betjene maskinen under forhold, hvor der er tvivl om traktion, styring eller stabilitet. Vær opmærksom på, at betjening af maskinen på vådt græs, på tværs af skråninger eller ned ad bakke kan medføre, at maskinen mister traktion. Mistet traktion til drivhjulene kan forårsage udskridning og mistet bremse- og styrekontrol. Maskinen kan glide, selvom drivhjulene er stoppet.
- Fjern eller afmærk forhindringer, såsom grøfter, huller, hjulspor, bump, sten eller andre skjulte farekilder. Højt græs kan skjule forhindringer. Ujævnt terræn kan få maskinen til at vælte.
- Udvis ekstra forsigtighed under arbejde med tilbehør eller redskaber, såsom græssamlersystemer. Disse kan ændre maskinens stabilitet og forårsage mistet herredømme. Følg vejledningerne for modvægte.
- Hvis det er muligt, skal skjoldet holdes sænket til jorden under betjening på skråninger. Hævning af skjoldet under betjening på skråninger kan gøre maskinen ustabil.

Start af maskinen

1. Tag plads i sædet.
2. Drej nøglekontakten forbi positionen ON (til), og slip den.
3. Vent på, at velkomstbilledet forsvinder fra informationsdisplayet, før du betjener maskinen (ca. 3 til 5 sekunder).

Slukning af maskinen



FORSIGTIG



Børn eller andre omkringstående kan komme til skade, hvis de flytter eller forsøger at betjene maskinen, når operatøren ikke er til stede.

Fjern altid nøglen, og aktiver parkeringsbremsen, når du efterlader maskinen uden opsyn.

1. Parker maskinen på en plan flade.
2. Udkobl kontakten til regulering af skæreknivene (kraftudtag).
3. Flyt bevægelseshåndtagene udad til positionen NEUTRAL-LOCK (neutral låseposition).
4. Aktiver parkeringsbremsen.
5. Drej tændingsnøglen til positionen OFF (fra), og tag nøglen ud.
6. Vent, til alle bevægelige dele er standset, før du forlader betjeningspositionen.

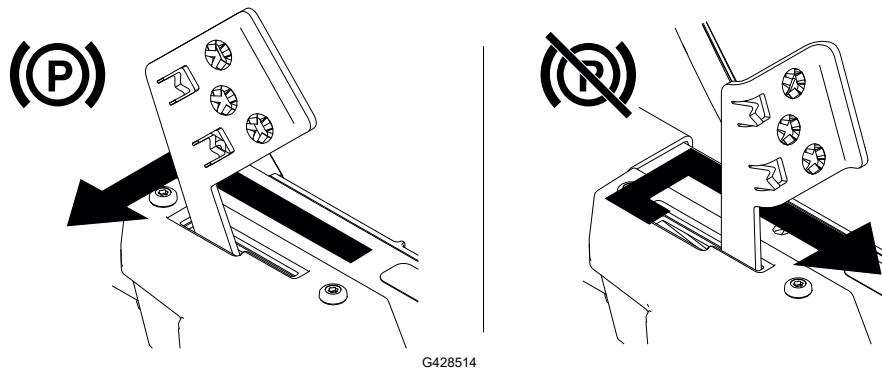
Betjening af parkeringsbremsen

Når du slukker for maskinen, skal du aktivere parkeringsbremsen for at undgå, at maskinen bevæger sig utilsigtet.

- For at aktivere parkeringsbremsen skal du bruge foden til at træde parkeringsbremsepedalen ned og flytte den til venstre ind i låsen.
- For at deaktivere parkeringsbremsen skal du bruge foden til at træde pedalen ned, flytte parkeringsbremsepedalen til højre ud af låsen og langsomt slippe den.

Du kan bruge parkeringsbremsen til at standse maskinen i nødsituationer, eller når en maskinfejl deaktiverer traktionsbetjeningslementerne.

Betjening af parkeringsbremsen (fortsat)



Kørsel med maskinen



FORSIGTIG



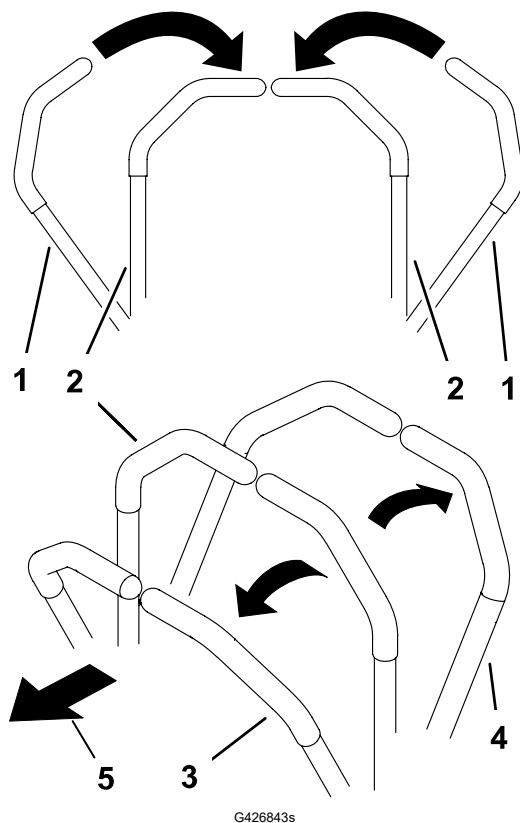
Når det ene håndtag skubbes for langt frem i forhold til det andet, får dette maskinen til at dreje meget hurtigt. Som følge heraf kan du miste herredømmet over maskinen og forårsage personskade på dig selv og skade på maskinen.

Sæt farten ned, før du foretager skarpe sving.

Drivhjulene drejer uafhængigt af hinanden og drives af motorer på hver akse. Du kan dreje en side baglæns, mens du drejer den anden fremad, hvilket får maskinen til at rotere i stedet for at dreje. Dette forbedrer maskinens manøvreedygtighed væsentligt, men der kan gå et stykke tid, før du vænner dig til, hvordan den bevæger sig.

1. Flyt bevægelseshåndtagene ned til den midterste, ulåste position.

Kørsel med maskinen (fortsat)



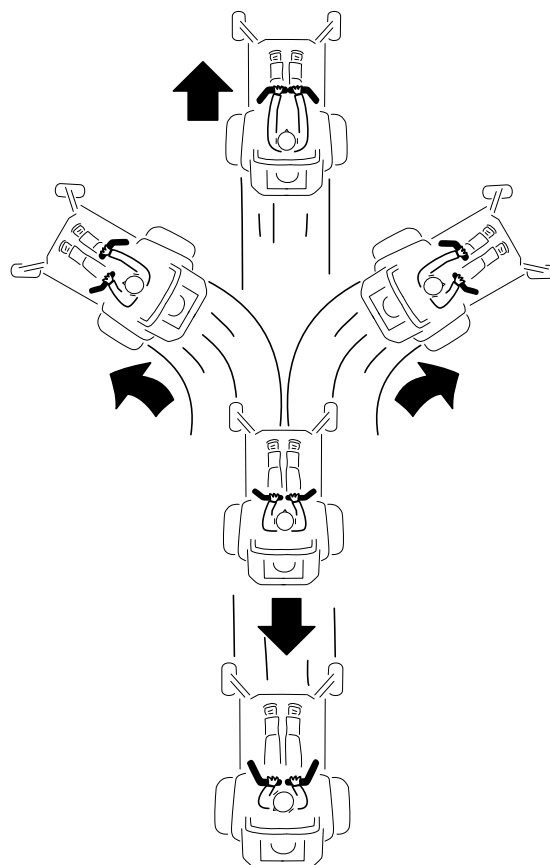
- ① Bevægelsehåndtag – NEUTRAL LÅSEPOSITION
- ② Midterste ulåste position
- ③ Fremad
- ④ Bakgear
- ⑤ Maskinens forende

2. Skub bevægelsehåndtagene langsomt fremad eller bagud. Flyt et håndtag længere end det andet for at dreje.

Bemærk: Jo længere bevægelsehåndtagene flyttes, jo hurtigere kører maskinen i den pågældende retning.

3. Du kan stoppe ved at trække bevægelsehåndtagene tilbage til Positionen NEUTRAL (frigear).

Bemærk: Du kan bruge parkeringsbremsen til at standse maskinen i nødsituationer, eller når en maskinfejl deaktiverer traktionsbetjeningslementerne.



Betjening af kontakten til regulering af skæreknivene (kraftudtag)



FARE



De roterende skæreknive under plæneklipperskjoldet er farlige. Kontakt med skæreknivene forårsager alvorlig personskade eller død.

Når skæreknivene er tilkoblet, må du ikke placere hænder eller fødder under plæneklipperen eller plæneklipperskjoldet.



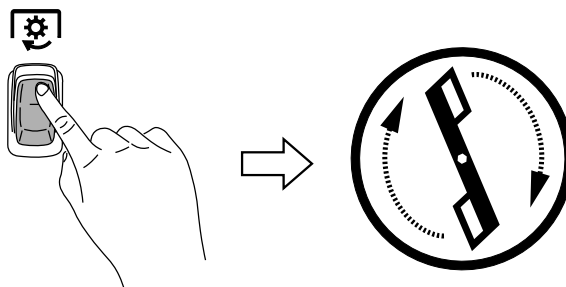
FARE



En utildækket udblæsningsåbning kan resultere i, at der udkastes genstande i din eller omkringståendes retning. Der kan også opstå kontakt med skærekniven. Kastede genstande eller kontakt med skærekniven medfører alvorlig personskade eller dødsfald.

Brug aldrig plæneklipperen med udblæsningsdeflektoren oppe, fjernet eller ændret, medmindre der er et korrekt fungerende græssamlersystem eller kværnsæt monteret.

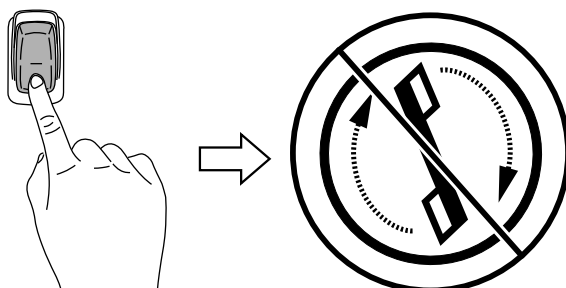
1. Aktivér kontakten til regulering af skæreknive (kraftudtag).



G428133

2. Klip efter behov.

3. Deaktiver kontakten til regulering af skæreknive.



G428132

Sideudblæsning

Den hængslede græsdeflektor blæser det afklippede græs til siden og ned mod plænen.

Sideudblæsning (fortsat)



FARE



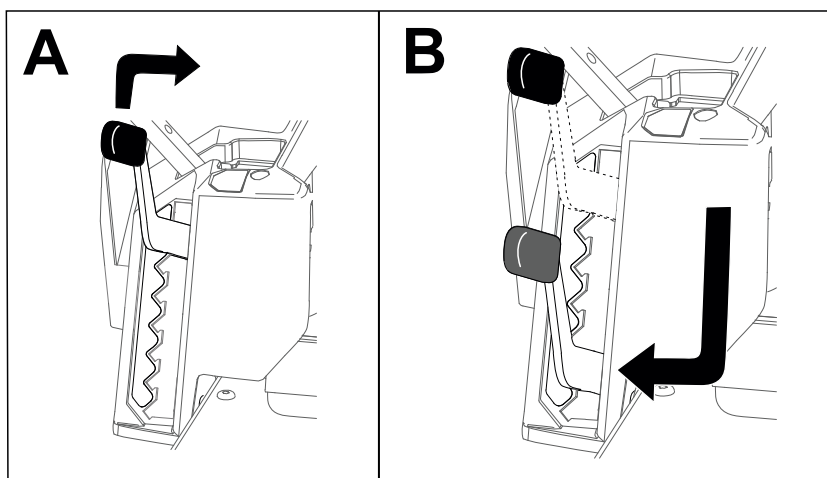
Hvis ikke der er monteret græsdeflektor, udblæsningsdæksel eller komplet græsopsamlingsenhed, udsætter du dig selv og omkringstående for kontakt med skæreknivene og udslyngede genstande. Kontakt med plæneklipperens roterende skærekniv(e) og udslyngede genstande vil medføre personskade eller død.

- Fjern ikke græsdeflektoren fra maskinen, da deflektoren leder materialerne ned mod plænen. Hvis græsdeflektoren beskadiges, skal den straks udskiftes.
- Placer aldrig hænder eller fødder under plæneklipperen.
- Forsøg aldrig at rense udblæsningsområdet eller plæneklipperens skæreknive, medmindre kraftudtaget er udkoblet. Drej nøglen til positionen OFF (fra), og tag nøglen ud.

Justering af klippehøjden

Brug klippehøjdehåndtaget til højre for betjeningspositionen til at justere klippehøjden fra 38 til 114 mm i intervaller på 13 mm.

Bemærk: Transportpositionen er den højeste klippehøjdeposition.



G441492

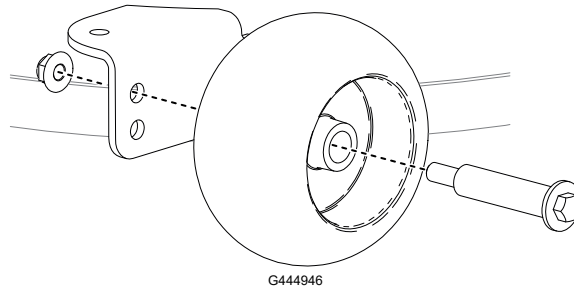
Justering af antiskalperingsruller

Hver gang klippehøjden ændres, skal antiskalperingsrullernes højde også justeres.

1. Parker maskinen på en plan flade, udkobl kontakten til regulering af skæreknivene (kraftudtag), og aktiver parkeringsbremsen.
2. Sluk maskinen, tag nøglen ud, og vent, indtil alle bevægelige dele er standset, før du forlader betjeningspositionen.
3. Juster antiskalperingsrullerne for at matche den tætteste klippehøjdeposition.

Justering af antiskalperingsruller (fortsat)

Bemærk: Juster antiskalperingsrullerne, så rullerne ikke berører jorden i normale, flade klippeområder.



Tips til betjening

Maksimering af luftcirkulationen

For at opnå den bedste klipping og maksimal luftcirkulation skal maskinen betjenes med kontakten til regulering af skæreknive (kraftudtag) i positionen HURTIG. Luftcirkulationen er nødvendig, hvis græsset skal klippes ordentligt, og derfor skal du ikke indstille klippehøjden for lavt eller lade plæneklipperskjoldet være helt omgivet af uklippet græs. Forsøg altid at holde 1 side af plæneklipperskjoldet fri for uklippet græs, så den nødvendige luft kan trækkes ind i plæneklipperskjoldet.

Undgå at klippe græsset for kort

Når du slår græs på ujævnt terræn, skal du hæve klippehøjden til lidt højere end normalt, så plænen ikke klippes helt ned til jorden. Den tidligere anvendte klippehøjde er dog tit den bedste. Når du klipper græs, der er længere end 15 cm, kan det være en fordel at klippe græsset to gange for at sikre en acceptabel klippekvalitet.

Klip en tredjedel af græsstråets længde

Du opnår det bedste resultat ved kun at klippe en tredjedel af græsstråets længde. Det anbefales ikke at klippe mere end dette, medmindre græsbevoksningen er spredt, eller det er sent på efteråret, hvor græsset ikke længere vokser så hurtigt.

Skift klipperetning

Skift mellem klipperetningen for at sikre, at græsset fortsætter med at vokse lodret. Dette medvirker også til at sprede det afklippede græs, hvilket øger nedbrydningen og gødningseffekten.

Klipningshyppighed

Græs vokser med forskellig hastighed på forskellige tider af året. Hvis du vil bevare den samme klippehøjde, skal græsset slås oftere i det tidlige forår. Når græssets væksthastighed falder midt på sommeren, skal du ikke slå græsset så tit. Hvis du ikke har mulighed for at slå græs over en længere periode, skal du først slå det med en høj klippehøjde og derefter igen to dage senere med en lavere højdeindstilling.

Tips til betjening (fortsat)

Slå ved langsommere kørehastigheder

Under visse forhold kan klipning ved en lavere kørehastighed forbedre klippekvaliteten.

Undgå græsklumper

Hvis du holder op med at køre fremad, mens græsslåningen er i gang, kan du risikere, at der falder en klump afklippet græs ned på plænen. Dette kan undgås ved at flytte maskinen hen til et tidligere klippet område, mens skæreknivene er aktiveret, eller du kan deaktivere plæneklipperskjoldet, mens du kører fremad.

Hold undersiden af plæneklipperskjoldet ren

Fjern afklippet græs og snavs fra undersiden af plæneklipperskjoldet efter hver anvendelse. Ophobning af græs og snavs reducerer efterhånden klippekvaliteten.

Vedligeholdelse af skæreknivene

Hold skærekniv(e) skarp(e) gennem hele græsslåningssæsonen, da en skarp skærekniv skærer græsset rent af uden at rive det over eller få det til at flosse. Hvis græsset rives over eller flosser, bliver spidserne brune, hvilket hæmmer væksten og øger risikoen for sygdom. Kontroller skæreknivene for skarphed hver gang efter brug samt for slid og beskadigelse. Fil eventuelle hakker ned, og slib skæreknivene, hvis det er nødvendigt. Hvis en skærekniv er beskadiget eller slidt, skal den udskiftes.

Efter brug

Sikkerhed efter drift

- Udkobl kraftudtaget, når du transporterer eller ikke bruger maskinen.
- Brug ramper i fuld bredde, når maskinen læsses på en anhænger eller lastbil.
- Fastgør maskinen med stropper, kæder, kabler eller reb. Både de forreste og bageste stropper bør føres ned og udad fra maskinen.
- Udskift alle slidte, beskadigede eller manglende dele og mærkater. Hold alle fastgørelsesanordninger tilspændte for at sikre, at maskinen er i driftsmæssig stand.

Opladning af batteripakkerne

VIGTIGT

Batteripakken leveres ikke fuldt opladet. Før du tager maskinen i brug første gang, skal du anbringe batteripakken i opladeren og oplade den, indtil LED-displayet viser, at batteripakken er fuldt opladet. Læs alle sikkerhedsforanstaltninger.

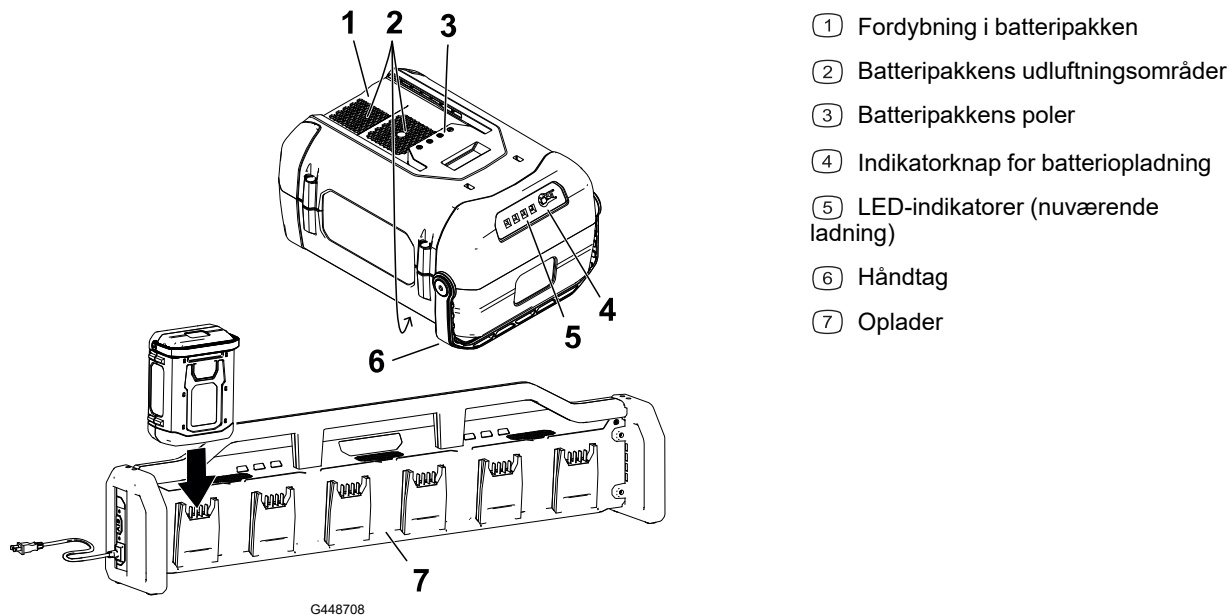
Opladning af batteripakkerne (fortsat)

VIGTIGT

Oplad kun batteripakken ved temperaturer, der ligger inden for det hensigtsmæssige område. Se [Specifikationer, page 3–6](#).

Bemærk: Du kan når som helst trykke på opladningsindikatorknappen på batteripakken for at se den aktuelle ladestatus (LED-indikatorer).

1. Sørg for, at ventilationshullerne på batteripakken og opladeren er frie for støv og snavs.



2. Ret fordybningen i batteripakken ind efter trækstangen på opladeren.
3. Skub batteripakken ind i opladeren, indtil den sidder helt på plads
4. Vent på, at batteripakken/batteripakkerne er opladet. Se følgende tabel for at aflæse LED-indikatorlyset på batteriopladeren.

Indikator-lys	Angiver
Slukket	Der er ikke isat nogen batteripakke
Gul	Batteripakken er på standby, mens andre batteripakker oplades
Blinker grønt	Batteripakken oplades
Grøn	Batteripakken er opladet
Rød	Batteripakken og/eller batteriopladeren befinder sig over eller under det hensigtsmæssige temperaturområde
Blinker rødt	Opladningsfejl i batteripakken, se Fejlfinding

Opladning af batteripakkerne (fortsat)

Hvis der er sluttet flere batteripakker til opladeren, kan du skifte mellem 2 opladningstilstande ved at trykke på knappen A/B på siden af opladeren.

- Seriel opladning (tilstand A): Oplader 1 batteripakke helt ad gangen. Når batteriet er fuldt opladet, begynder det næste batteri at oplade. Dette resulterer hurtigere i individuelle fuldt opladede batterier.
- Parallel opladning (tilstand B): Alle tilsluttede batteripakker oplades sekventielt til samme niveau. Dette resulterer i, at alle tilsluttede batterier oplades lige meget.

VIGTIGT

Batteriet kan efterlades på opladeren i kort tid mellem brug.

Hvis batteriet ikke skal bruges i længere tid, skal du fjerne batteriet fra opladeren.

5. Hvis du vil fjerne batteripakken, skal du skubbe batteriet ud af opladeren.

Bugsering af maskinen

Brug en robust anhænger eller lastbil til at bugsere maskinen. Brug en rampe med fuld bredde. Kontroller, at anhænger eller lastbilen er udstyret med alle de nødvendige bremses, lys og de nødvendige skilte i henhold til lovgivningen. Læs alle sikkerhedsoplysninger omhyggeligt. Disse oplysninger kan hjælpe dig eller omkringstående personer med at undgå at komme til skade. Følg de lokale forskrifter vedr. krav til anhænger og bindepunkter.



ADVARSEL



Kørsel på gader og veje uden blinklys, lygter, refleksmarkeringer eller et skilt om langsomtgående køretøj kan føre til ulykker og forårsage personskade.

Kør ikke maskinen på offentlige gader og veje.

Bugsering af maskinen (fortsat)

Anhængerkrav

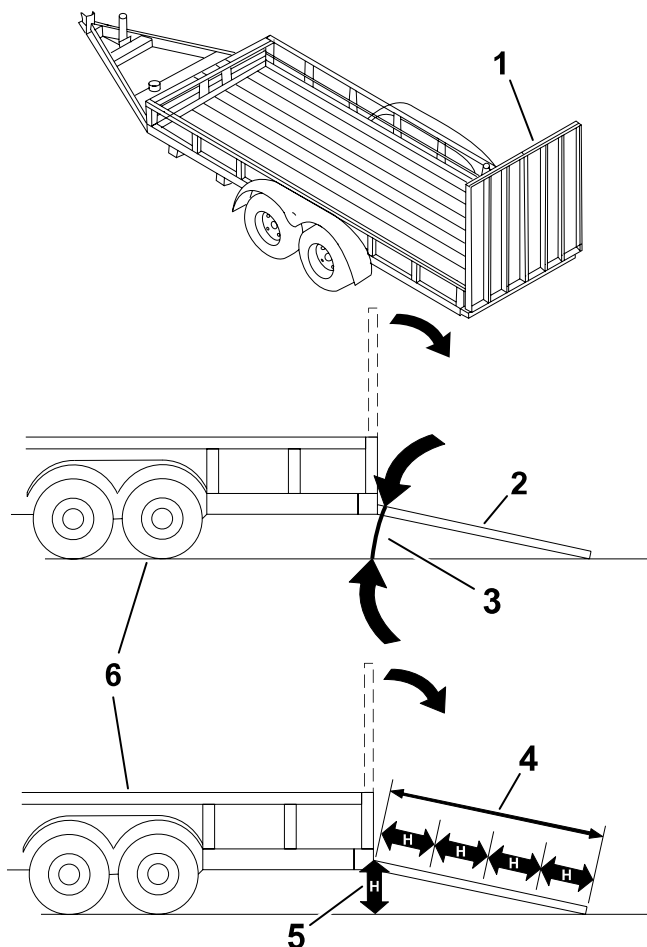


ADVARSEL



Pålæsning af en maskine på en anhænger eller lastbil øger risikoen for at vippe og kan forårsage alvorlig personskade eller død.

- Brug kun en rampe med fuld bredde. Brug ikke individuelle ramper til hver side af maskinen.
- Overskrid ikke en vinkel på 15 grader mellem rampen og jorden eller mellem rampen og anhænger eller lastbil.
- Sørg for, at rampen er mindst fire gange så lang som højden fra anhænger eller lastbilens lad og ned til jorden.



- ① Rampe(r) i fuld bredde i opbevaringsposition
- ② Sidevisning af rampe i fuld bredde i læsseposition
- ③ Maks. 15 grader
- ④ Rampen er mindst 4 gange så lang som anhængerens højde eller lastbilens ladhøjde ned til jorden
- ⑤ H = anhængerens højde eller lastbilens ladhøjde ned til jorden
- ⑥ Anhænger

G027996s

Bugsering af maskinen (fortsat)

Læsning af maskinen



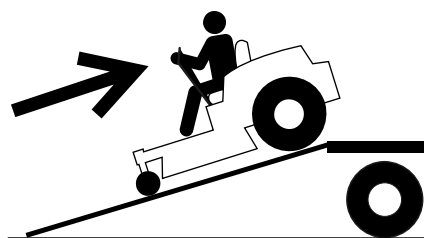
ADVARSEL



Pålæsning af en maskine på en anhænger eller lastbil øger risikoen for at vippe og kan forårsage alvorlig personskade eller død.

- Vær ekstra forsigtig, når maskinen køres på en rampe.
- Bak maskinen op ad rampen, og køр den fremad ned ad rampen.
- Undgå pludselig acceleration eller deceleration når maskinen køres op på en rampe. Dette kan forårsage, at man mister kontrollen eller øge risikoen for at vælte.

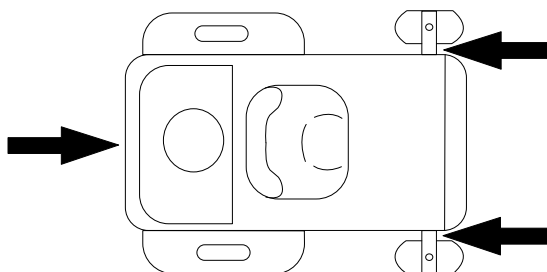
1. Hvis du bruger en anhænger, skal du fastgøre den til trækkøretøjet og sætte sikkerhedskæderne på.
2. Tilslut om nødvendigt anhængerens bremseser.
3. Sænk rampen, og sørg for, at vinklen mellem rampen og jorden ikke overstiger 15 grader.
4. Bak maskinen op ad rampen.
5. Sluk for maskinen, tag nøglen ud, og aktivér parkeringsbremsen.



G414592

6. Fastgør maskinen med remme, kæder, kabler eller reb. Se de lokale regler for bindepunkter.

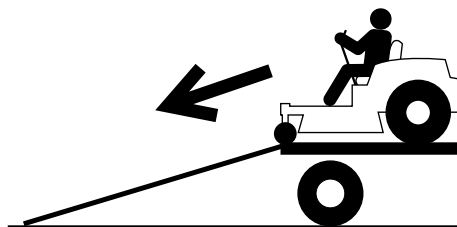
Bemærk: Sørg for at fastgøre batterikassen, så den ikke åbner sig under transport.



G027708s

Aflæsning af maskinen

1. Sænk rampen, og sørg for, at vinklen mellem rampen og jorden ikke overstiger 15 grader.
2. Køр maskinen fremad ned ad rampen.



G414593

Sikkerhed ved vedligeholdelse



ADVARSEL



Ændring af den oprindelige maskine, dele og/eller tilbehør kan ændre maskinens garanti, styring og sikkerhed. Uautoriserede ændringer af den oprindelige maskine og/eller manglende brug af originale Toro-dele kan føre til alvorlig personskade eller død.

- Foretag ikke uautoriserede ændringer af maskinen, delene og/eller tilbehøret.
 - Brug kun originale Toro-reservedele.
-
- Gør følgende før justering, rengøring eller eftersyn af maskinen, eller før du forlader maskinen:
 - Parker maskinen på en plan overflade.
 - Afbryd drevene og kraftudtaget.
 - Aktiver parkeringsbremsen.
 - Sluk maskinen, og tag nøglen ud.
 - Vent, til alle bevægelige dele standser.
 - Lad maskinkomponenterne køle af.
 - Tag forsigtigt trykket af komponenter, hvori der er oplagret energi.
 - Kontroller parkeringsbremsens funktion hyppigt. Udfør eftersyn af bremsen efter behov.
 - Pil aldrig ved sikkerhedsanordningerne. Efterser regelmæssigt, at de fungerer korrekt.
 - Brug ikke udelukkende mekaniske eller hydrauliske donkrafte til at understøtte maskinen. Maskinen skal understøttes med donkrafte, når du hæver maskinen.
 - Vær forsigtig, når du efterser skæreknivene. Pak skæreknivene ind, eller bær handsker, og vær forsigtig når du efterser skæreknivene. Du må kun udskifte eller slibe skæreknivene. De må aldrig rettes ud eller svejdes.
 - På maskiner med flere skæreknive skal du udvise forsigtighed, da én skæreknivs rotation kan få andre skæreknive til at rotere.
 - Hold hænder og fødder væk fra varme overflader.
 - Hold alle fastgørelsesanordninger tilspændt, især beslag til fastspænding af skæreknive.

Skema over anbefalet vedligeholdelse

Vedligeholdelse Serviceinterval	Vedligeholdelsesprocedure
Efter de første 50 driftstimer	Kontrollér låsemøtrikkernes tilspænding.
Før hver anvendelse eller dagligt	Kontrollér sikkerhedslåsesystemet.
	Eftersyn af skæreknivene.
	Efterse græsdeflektoren for skade.
Efter hver anvendelse	Fjern græs og snavs fra maskinen.
Hver 25. driftstime	Kontrollér dæktrykket.
	Kontrollér batterikassens filter, og udskift efter behov.
En gang om året	Kontrollér låsemøtrikkernes tilspænding.
Før opbevaring	Udførelse af alle ovennævnte vedligeholdelsesprocedurer før opbevaring
	Maling af beskadigede overflader.

Procedurer inden vedligeholdelse

Flytning af en defekt maskine

1. Parkér maskinen på en plan overflade, og udkobl kontakten til regulering af skæreknivene (kraftudtag).
2. Sluk maskinen, og tag nøglen ud.
3. Fjern batteripakkerne fra maskinen.
4. Sørg for, at parkeringsbremsen er deaktiveret.



ADVARSEL



Maskinen kan bevæge sig utilsigtet, mens parkeringsbremsen er deaktiveret, og skade dig eller omkringstående.

Aktivér parkeringsbremsen, når du har flyttet maskinen.

5. Skub maskinen efter behov.

VIGTIGT

Skub altid maskinen ved lav ganghastighed. Undlad at bugserer den. Det kan beskadige maskinen, hvis den flyttes ved højere hastighed.

Flyt maskinen ved en lavere hastighed, hvis displayet tændes, mens du skubber den.

6. Aktivér parkeringsbremsen.

Hævning af maskinen

Brug donkrafte til at understøtte maskinen, når du hæver den.

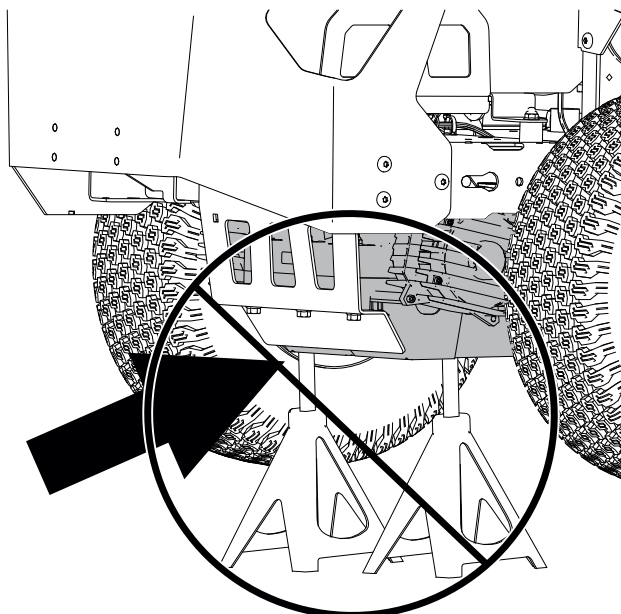


ADVARSEL



Understøttelse af maskinen på gearkassen eller motoren kan beskadige disse dele og medføre, at maskinen vælter og kvæster dig eller omkringstående.

Undlad at anvende gearkassen eller motoren til at løfte eller understøtte maskinen.



G454948

Vedligeholdelse af elektrisk system

Klargøring af batteripakken til genbrug

VIGTIGT

Når du har fjernet batteripakken fra maskinen, skal du dække batteripakkens poler med kraftigt klæbebånd. Forsøg ikke at ødelægge eller skille batteripakken ad eller fjerne nogle af komponenterne.

Klargøring af batteripakken til genbrug (fortsat)



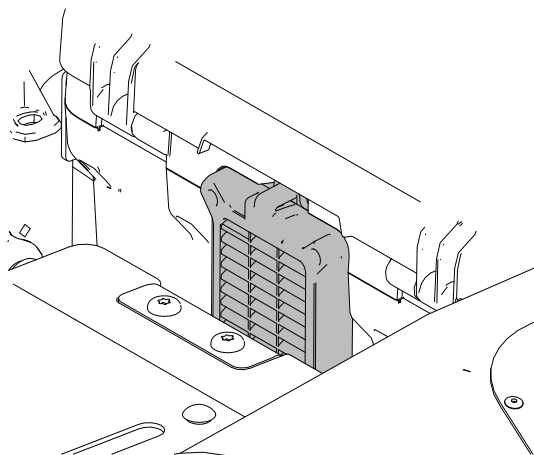
Lithium-ion-batteripakker, der er mærket med Call2Recycle-forseglingen, kan sendes til genbrug hos enhver deltagende forhandler eller batterigenbrugsfacilitet i Call2Recycle-programmet (kun USA og Canada). Find en deltagende forhandler eller facilitet tættest på dig ved at ringe til 1-800-822-8837 eller besøge www.call2recycle.org. Hvis du ikke kan finde en deltagende forhandler eller facilitet i nærheden, eller hvis dit genopladelige batteri ikke er mærket med Call2Recycle-forseglingen, bedes du kontakte din lokale kommune for at få flere oplysninger om, hvordan du ansvarligt sender batteriet til genbrug. Hvis du befinder dig uden for USA og Canada, bedes du kontakte din autoriserede serviceforhandler.

Kontrol af batterikassens filter

1. Parkér maskinen på en plan flade, udkobl kontakten til regulering af skæreknivene (kraftudtag), og aktivér parkeringsbremsen.
2. Sluk maskinen, og tag nøglen ud.
3. Åbn batterikassens filterdæksel bag sædet.
4. Rens filteret ved forsigtigt at banke på det for at fjerne støv.

Bemærk: Hvis filteret er meget snavset, skal det udskiftes med et nyt.

5. Montering af filteret.
6. Monter filterdækslet.



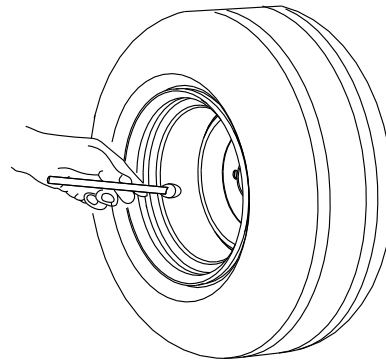
Vedligeholdelse af drivsystem

Kontrol af dæktrykket

Oprethold lufttrykket i for- og baghjulene som angivet. Ujævnt dæktryk kan forårsage ujævn klipning. Kontrollér trykket ved ventilspindlen, når dækkene er kolde, så du får den mest nøjagtige trykaflysning.

Kontrol af dæktrykket (fortsat)

1. Pump de forreste styrehjuls dæk op til enten 2,06 bar eller det tryk, der er angivet på dæksiden – alt efter hvilket tal der er lavere.
2. Pump de bageste drivhjuls dæk op til 90 kPa (13 psi).



G441539

Kontrol af hjullåsemøtrikkerne



Kontroller og tilspænd hjullåsemøtrikkerne med et moment på **108 Nm**.

Justering af sporingen

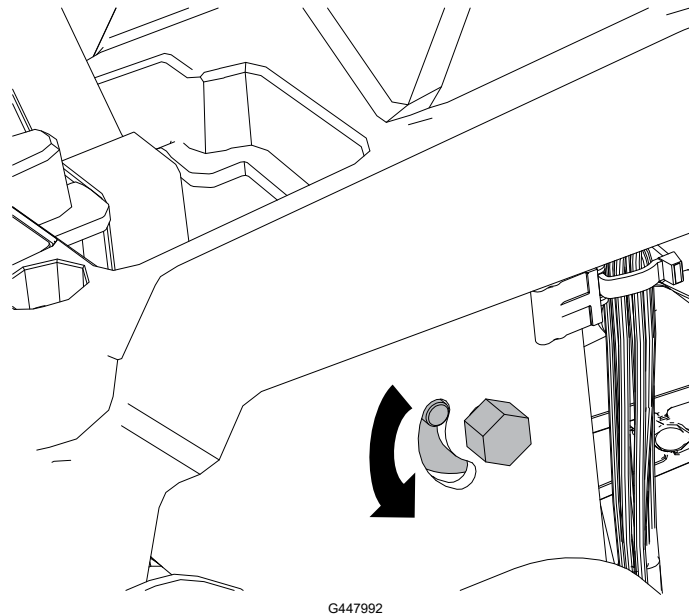
Når du kører maskinen fremad ved fuld hastighed over en flad, plan overflade, skal du justere sporingen, hvis maskinen trækker til siden.

Bemærk: Du kan kun justere sporingen for fremadrettet kørsel.

1. Parker maskinen på en plan flade, udkobl kontakten til regulering af skæreknivene (kraftudtag), og aktiver parkeringsbremsen.
2. Sluk maskinen, tag nøglen ud, og vent, indtil alle bevægelige dele er standset, før du forlader betjeningspositionen.
3. Hæv sædet.
4. Drej bolten til sporingjustering tæt på håndtaget, der skal justeres.

Bemærk: Dette sænker hjulets hastighed. Drej bolten en anelse for at foretage mindre justeringer.

Justering af sporingen (fortsat)



5. Sænk sædet.
6. Start maskinen, og køр frem på en flad, plan overflade med begge bevægelseshåndtag helt fremme for at kontrollere, om maskinen sporer lige. Gentag denne procedure efter behov.

Vedligeholdelse af plæneklipperskjoldet

Eftersyn af skæreknive

For at sikre en god klippekvalitet skal skæreknivene holdes skarpe. Det kan være praktisk at have en eller flere ekstra skæreknive ved hånden i forbindelse med slibning og udskiftning.

Udskift skæreknivene, hvis de rammer et solidt objekt, eller hvis skærekniven er ude af balance eller bøjet.

Før besigtigelse eller eftersyn af skæreknivene

1. Parker maskinen på en plan flade, udkobl kontakten til regulering af skæreknivene (kraftudtag), og aktiver parkeringsbremsen.
2. Sluk maskinen, tag nøglen ud, og vent, indtil alle bevægelige dele er standset, før du forlader betjeningspositionen.
3. Fjern batteripakkerne fra maskinen.

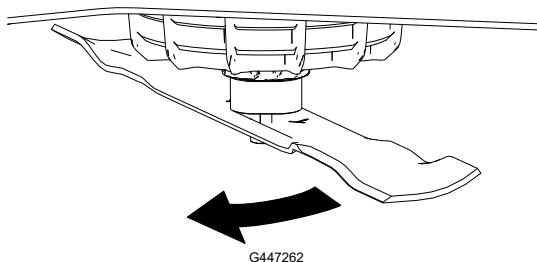
Kontrol for bøjede skæreknive

Maskinen skal stå på en plan overflade, når denne procedure udføres.

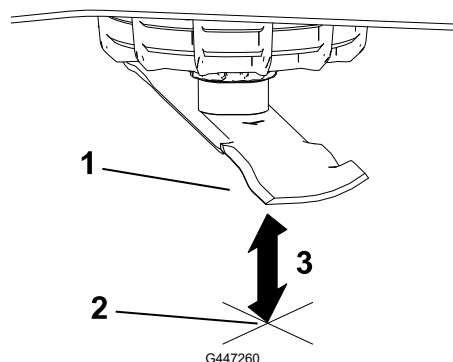
1. Hæv plæneklipperskjoldet til den højeste klippehøjde.

Eftersyn af skæreknive (fortsat)

2. Bær tykt polstrede handsker eller anden tilstrækkelig håndbeskyttelse, drej langsomt skærekniven til en position, der gør det muligt for dig at måle afstanden mellem skærekanten og den plane flade.

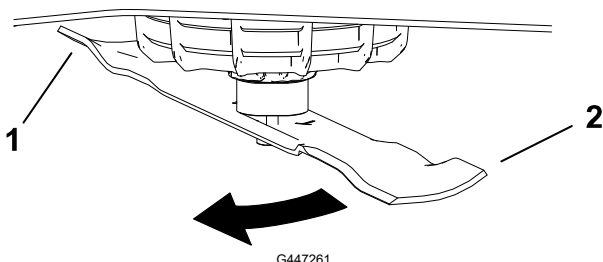


3. Mål fra spidsen af skærekniven til den plane overflade.



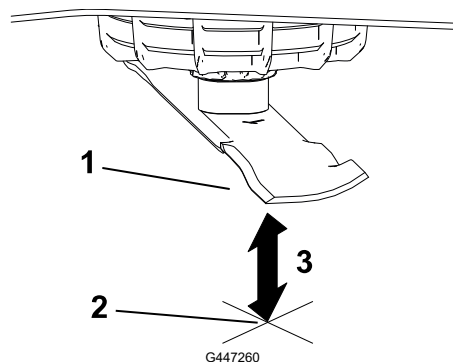
- ① Skærekniv (i måleposition)
- ② Plan overflade
- ③ Målt afstand mellem skærekniven og overfladen (A)

4. Drej samme skærekniv 180 grader, så den modsatte skæreknivs kant nu befinder sig i samme position.



- ① Tidligere målt skæreknivskant
- ② Modsat skæreknivskant

5. Mål fra spidsen af skærekniven til den plane overflade.



- ① Skærekniv (i måleposition)
- ② Plan overflade
- ③ Målt afstand mellem skærekniv og overfladen (B)

Eftersyn af skæreknive (fortsat)

6. Hvis forskellen mellem A og B er større end 3 mm, skal skærekniven udskiftes.

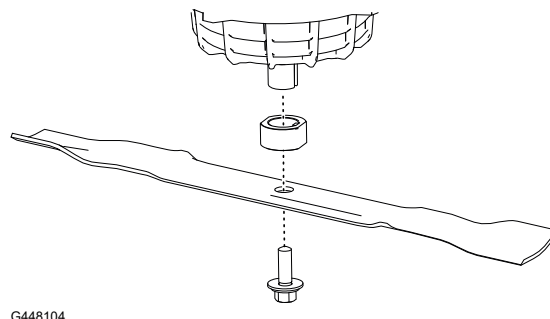
Bemærk: Hvis du udskifter skærekniven, og forskellen stadig er større end 3 mm, kan skæreknivsmotorakslen være bøjet. Kontakt en autoriseret serviceforhandler med henblik på eftersyn.

7. Gentag proceduren på hver skærekniv.

Afmontering af skæreknivene

Udskift skæreknivene, hvis de rammer et solidt objekt, eller hvis skærekniven er ude af balance eller bøjet.

1. Hold i skæreknivens ende med en klud eller en tyk handske.
2. Fjern skærekniven som vist.



Slibning af skæreknivene

1. Brug en fil til at slibe begge ender af skærekniven. Sørg for at bevare den oprindelige vinkel ①.

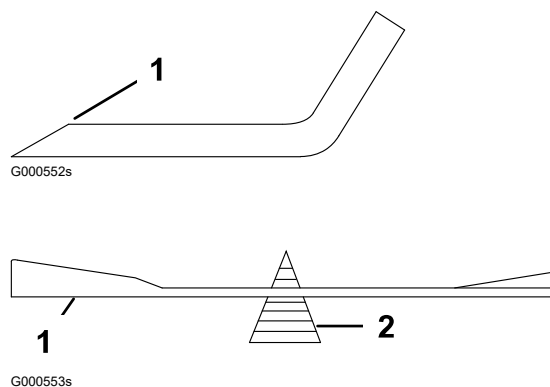
Bemærk: Fjern den samme mængde materiale fra begge skær, så skærekniven bevarer sin balance.

2. Kontroller skæreknivens balance ① ved at placere den på en afbalanceringsenhed ②.

Bemærk: Hvis skærekniven forbliver i en vandret position, er kniven afbalanceret og kan benyttes.

Hvis skærekniven ikke er afbalanceret, skal der slibes lidt mere metal af sejlmrådet.

3. Gentag denne procedure, indtil skærekniven er afbalanceret.



Eftersyn af skæreknive (fortsat)

Montering af skæreknivene



ADVARSEL



Betjening af en maskine efter forkert montering af skæreknivsenheden og/eller uden brug af originale skæreknive og skæreknivsbeslag fra Toro kan medføre, at en skærekniv eller et skæreknivskomponent kan blive slynget ud under skjoldet, hvilket kan medføre alvorlig personskade eller død.

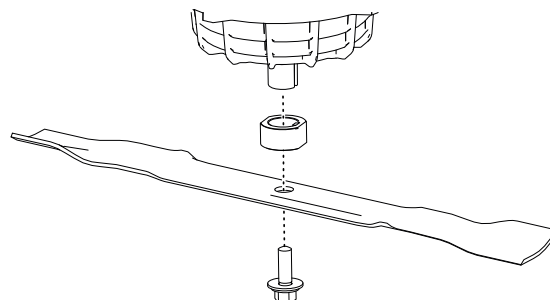
Monter altid originale skæreknive og skæreknivsbeslag fra Toro ifølge anvisningerne.

1. Monter skærekniven som vist.

Bemærk: Den buede del af skærekniven skal pege opad mod indersiden af plæneklipperen for at sikre en god klipning.



2. Tilspænd skæreknivsbolten med et moment på **81 til 108 Nm**.



G448104

Nivellering af plæneklipperskjoldet

Sørg for, at plæneklipperskjoldet er plant, hver gang du monterer plæneklipperen, eller når du ser en ujævn klipning på plænen.

Forberedelse til nivellering af plæneklipperskjoldet

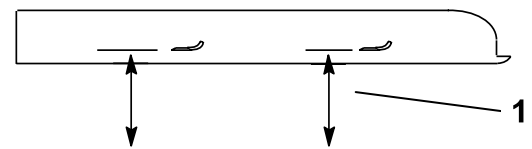
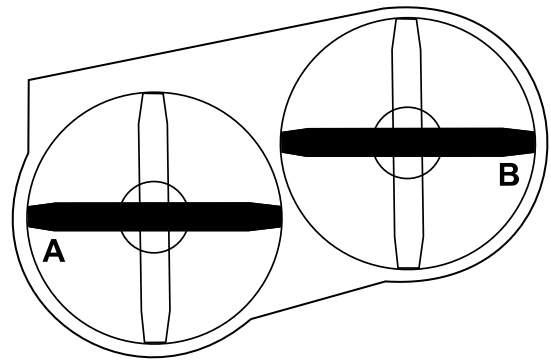
1. Parker maskinen på en plan flade, udkobl kontakten til regulering af skæreknivene (kraftudtag), og aktiver parkeringsbremsen.
2. Sluk maskinen, tag nøglen ud, og vent, indtil alle bevægelige dele er standset, før du forlader betjeningspositionen.
3. Fjern batteripakkerne fra maskinen.
4. Sørg for, at dækkene er pumpet op i overensstemmelse med de korrekte specifikationer, og at hjulene vender lige fremad.
5. Kontroller plæneklipperskjoldet for bøjede skæreknive. Fjern og udskift bøjede skæreknive.
6. Hæv plæneklipperskjoldet til en klippehøjdeindstilling på 76 mm.

Nivellering af plæneklipperskjoldet (fortsat)

Kontrol af klippeskjoldniveauet

1. Placer skæreknivene side om side.
2. Mål ved punkt (A) og (B) fra et plant underlag til skærekanten på skæreknivspidserne (1).

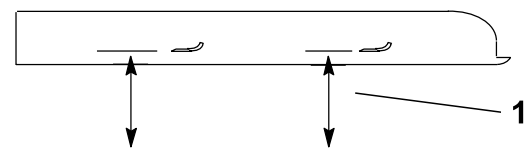
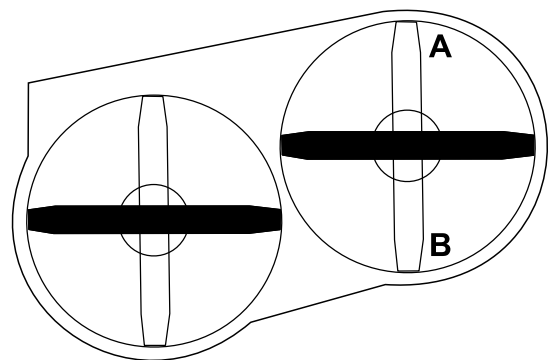
Forskellen mellem målingerne må højst være 5 mm. Hvis målingen er større, skal du justere den tværgående nivellering.



G440738

3. Placer 1 skærekniv på langs.
4. Mål ved punkt (A) og (B) fra et plant underlag til skærekanten på skæreknivspidserne (1).

Den forreste skæreknivs spids skal være 1,6-7,9 mm lavere end den bageste skæreknivs spids. Hvis målingen ikke er korrekt, skal den langsgående nivellering justeres.



G440749

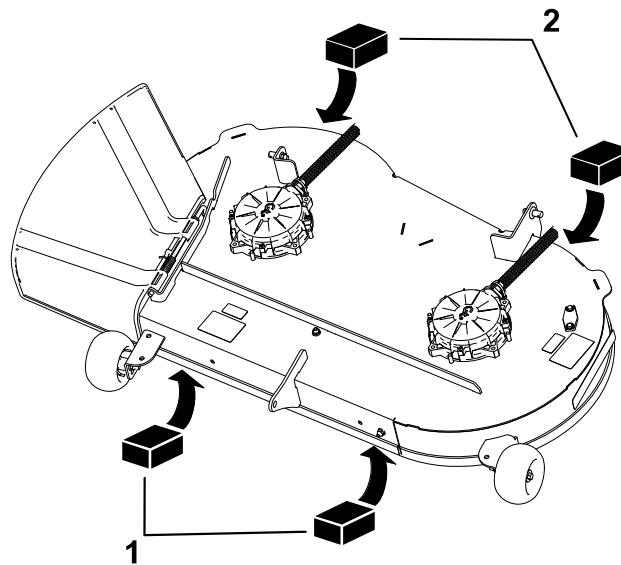
Nivellering af plæneklipperskjoldet

1. Sæt antiskalperingsrullerne i de øverste huller, eller fjern dem helt, når denne procedure foretages.
2. Flyt klippehøjdehåndtaget til positionen på 76 mm.
3. Placer 2 blokke, der hver især har en tykkelse på 6,6 cm, under hver side af skjoldets forkant.

Nivellering af plæneklipperskjoldet (fortsat)

VIGTIGT

Placer ikke blokkene under antiskalperingsrullernes beslag.



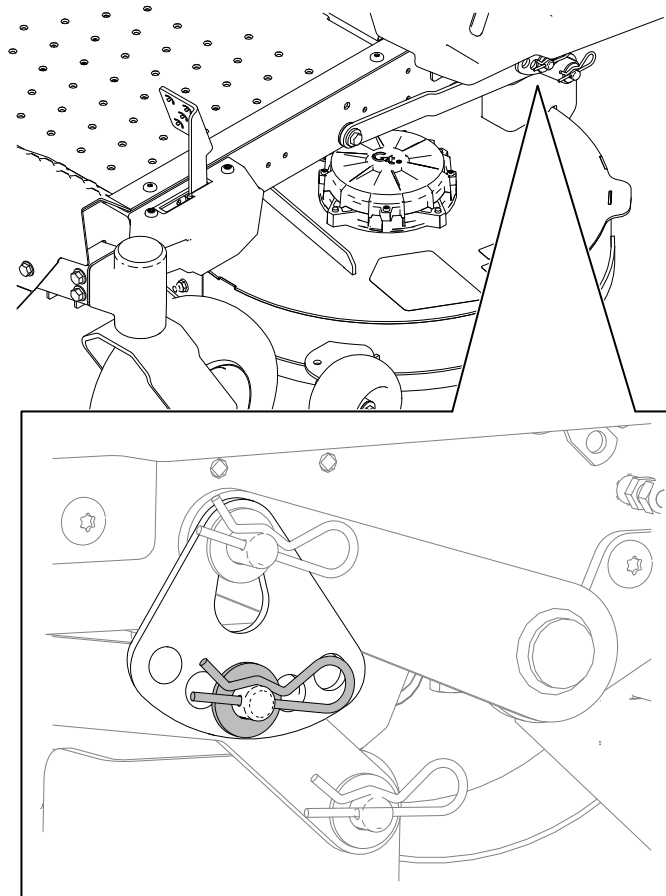
G448682

① Blok – 6,6 cm

② Blok – 7,3 cm

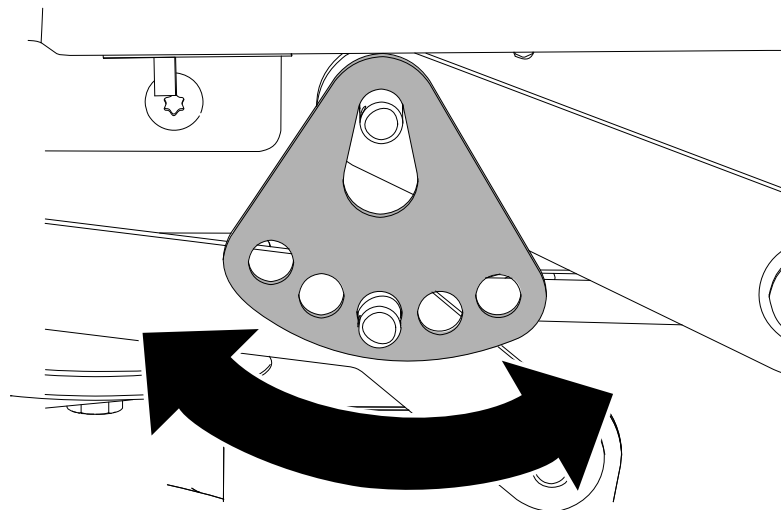
4. Placer 2 blokke hver med en tykkelse på 7,3 cm under hver side af bagkanten af plæneklipperskjoldet – 1 på hver side af plæneklipperskjoldet.
5. Juster den tværgående nivellering efter behov:
 - A. Fjern låseclipsen og spændeskiven fra venstre løftearms nederste drejetap.

Nivellering af plæneklipperskjoldet (fortsat)



G448684

- B. Drej klippehøjdepladen hen til et andet hul, så den understøtter plæneklipperskjoldets vægt, når du har installeret pladen.



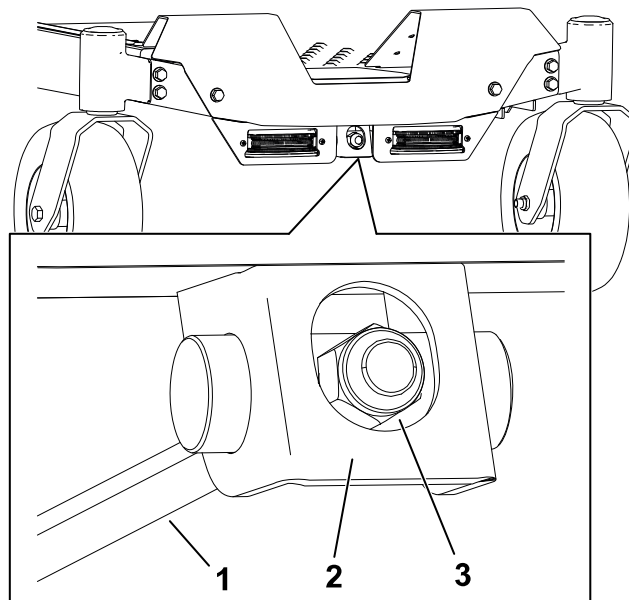
G448681

- C. Sæt spændeskiven og låseclipsen på igen.
D. Gentag justeringen på den anden side af maskinen.
E. Kontrollér den tværgående nivellering igen, og juster den igen, indtil målingerne er korrekte.
6. Juster den langsgående knivhældning efter behov:

Nivellering af plæneklipperskjoldet (fortsat)

- A. Drej justermøtrikken forrest på plæneklipperskjoldet.

Stram justeringsmøtrikken for at hæve skjoldets forende. Sænk skjoldets forende ved at løsne justeringsmøtrikken.



G448683

- B. Kontrollér den langsgående hældning, og juster den igen, indtil målingerne er korrekte.
7. Kontrollér, at skjoldet er plant, og foretag yderligere justeringer efter behov.

Vedligeholdelse af bremseser

Testning af parkeringsbremsen

1. Start maskinen.
2. Kør langsomt maskinen fremad på plan grund, og aktivér parkeringsbremsen, mens du kører.
3. Kontrollér, at maskinen holder op med at bevæge sig, og at parkeringsbremseikonet vises på informationsdisplayet, og flyt derefter håndtagene til neutral.
4. Prøv at køre maskinen langsomt frem eller tilbage.
5. Kontrollér, at parkeringsbremseikonet forbliver på informationsdisplayet, og at maskinen ikke bevæger sig.



G427902

Hvis ikonet ikke vises, eller maskinen bevæger sig, mens parkeringsbremsen er aktiveret, skal du kontakte en autoriseret serviceforhandler.

Rengøring

Rengøring under plæneklipperskjoldet

Hver gang du har brugt plæneklipperskjoldet, skal du rengøre undersiden for at forhindre, at der samler sig græs. På denne måde forbedres græskværnefunktionen og spredningen af det afklippede græs.

VIGTIGT

Rengør ikke klipperskjoldet med vand, da dette kan beskadige elmotorerne.



ADVARSEL



Forkert brug af trykluft til rengøring af maskinen kan medføre alvorlig personskade.

- Bær passende personlige værnemidler, f.eks. øjenbeskyttelse, høreværn og en støvmaske.
 - Sigt ikke på nogen del af kroppen eller mod andre med trykluft.
 - Se producentens anvisninger for luftkompressoren for at få oplysninger om drift og sikkerhed.
-

1. Parkér maskinen på en plan flade, udkobl kontakten til regulering af skæreknivene (kraftudtag), og aktivér parkeringsbremsen.
2. Sluk maskinen, og tag nøglen ud.
3. Fjern batteripakkerne fra maskinen.
4. Hæv maskinens forende, og understøt plæneklipperen med donkrafte.
5. Skrab snavs af maskinen, eller fjern det ved hjælp af trykluft.



Opbevaring af maskinen

Opbevar kun maskinen, batteripakken og opladeren ved temperaturer, der ligger inden for det passende område. Se [Specifikationer, page 3–6](#).

1. Parker maskinen på en plan flade, udkobl kontakten til regulering af skæreknivene (kraftudtag), og aktiver parkeringsbremsen.
2. Sluk maskinen, tag nøglen ud, og vent, indtil alle bevægelige dele er standset, før du forlader betjeningspositionen.
3. Fjern batteripakkerne fra maskinen.
4. Fjern græsafklip, snavs og urenheder fra alle maskinens ydre dele, især traktions- og skæreknivmotorerne, batterirummet og undersiden af maskinen.
5. Kontrollér parkeringsbremsefunktionen.
6. Kontrollér dæktrykket.
7. Oplad batterierne.

VIGTIGT

Hvis du sætter batteripakkerne til opbevaring uden for sæsonen, skal du oplade dem, indtil 2 eller 3 LED-indikatorer lyser grønt på batterierne. Opbevar ikke fuldt opladede eller helt flade batterier. Når maskinen atter skal tages i brug, skal du oplade batteripakkerne, indtil opladerens venstre indikatorlys lyser grønt, eller alle 4 LED-indikatorer lyser grønt på batterierne.

8. Skrab store ophobninger af græs og snavs af plæneklipperens underside.
9. Kontrollér skæreknivenes tilstand.
10. Efterse og tilspænd alle fastgørelsesanordninger. Reparér eller udskift alle beskadigede dele.
11. Mal alle ridsede eller blotlagte metaloverflader. Maling kan købes hos en autoriseret serviceforhandler.
12. Opbevar maskinen i en ren, tør garage eller på et passende sted. Tag nøglen ud af tændingskontakten, og opbevar den utilgængeligt for børn og andre uautoriserede brugere. Tildæk maskinen for at beskytte den og holde den ren.



Fejlfinding af maskine

Maskinen vibrerer unormalt

Mulig årsag	Afhjælpning
Skærekniiven(e) er bøjede eller ude af balance.	Monter en eller flere nye skæreknive.
Skærekniivenes monteringsbolt er løs.	Tilspænd skærekniivenes monteringsbolt.
Skæreknivspindlen er bøjet.	Kontakt en autoriseret forhandler.
Et motorophæng sidder løst eller er slidt.	Kontakt en autoriseret serviceforhandler.

Klippehøjden er ujævn.

Mulig årsag	Afhjælpning
Skærekniiven/-knivene er ikke skarp(e).	Slib kniven/knivene.
Skærekniiven/-knivene er bøjet/-ede.	Monter en eller flere nye skæreknive
Plæneklipperen er ikke nivelleret.	Niveller plæneklipperen på tværs og på langs.
En antiskalperingsrulle (hvis relevant) er ikke indstillet korrekt.	Juster antiskalperingshjulets højde.
Undersiden af plæneklipperskjoldet er snavset.	Rengør undersiden af plæneklipperskjoldet.
Dæktrykket er ikke korrekt.	Tilpas dæktrykket.
En knivspindel er bøjet.	Kontakt en autoriseret forhandler.
En skæreknivsmotor fungerer ikke korrekt.	Kontakt en autoriseret serviceforhandler.

Skæreknivene roterer ikke.

Mulig årsag	Afhjælpning
Kontakten til regulering af skæreknive er defekt.	Kontakt en autoriseret serviceforhandler.

Fejlfinding af batteri og oplader

Batterisystemet mister opladningen hurtigt.

Mulig årsag	Afhjælpning
Batterisystemet befinder sig over eller under det passende temperaturområde.	Flyt maskinen til et tørt sted, hvor temperaturen ligger inden for det område, der er angivet i specifikationerne.
Batterisystemet bruger ikke alle installerede batteripakker.	Når maskinen er tændt, skal du kontrollere lysdiodelygten ved siden af hver batteripakke for at sikre, at den er aktiv. Sørg for, at inaktive batteripakker sidder korrekt, og at alle batterier har samme opladningsniveau.

En batterilysdiodelygte på maskinen lyser ikke.

Mulig årsag	Afhjælpning
Batteripakken sidder ikke korrekt i batterikassen.	Sørg for, at batteripakken sidder korrekt.
Batteripakken har et lavere opladningsniveau end de aktive batteripakker.	Oplad batteripakken til samme niveau som de aktive batterier. Bemærk: Maskinen bruger kun alle batteripakker samtidigt, hvis de har samme opladningsniveau. Ellers bruger den batteripakkerne med den højeste opladning, indtil de når det samme opladningsniveau som andre batteripakker.

Batteriopladeren fungerer ikke.

Mulig årsag	Afhjælpning
Batteriopladeren befinder sig over eller under det hensigtsmæssige temperaturområde.	Tag stikket ud af batteriopladeren, og flyt den til et tørt sted, hvor temperaturen er inden for det område, der er angivet i specifikationerne.
Stikkontakten, som batteriopladeren er tilsluttet, er ikke strømførende.	Kontakt din autoriserede elektriker for at få stikkontakten repareret.

LED-indikatorlyset på batteriopladeren lyser rødt.

Mulig årsag	Afhjælpning
Batteriopladeren og/eller batteripakken befinder sig over eller under det passende temperaturområde.	Tag stikket ud af batteriopladeren, og flyt batteriopladeren og batteripakken til et tørt sted, hvor temperaturen er inden for det område, der er angivet i specifikationerne.

LED-indikatorlyset på batteriopladeren blinker rødt.

Mulig årsag	Afhjælpning
Der er en fejl i kommunikationen mellem batteripakken og opladeren.	<ol style="list-style-type: none">1. Fjern batteripakken fra batteriopladeren, tag batteriopladeren ud af stikkontakten, og vent 10 sekunder.2. Sæt batteriopladeren i stikkontakten igen, og anbring batteripakken på batteriopladeren. Hvis LED-indikatorlyset på batteriopladeren stadig blinker rødt, skal du gentage denne procedure. Hvis LED-indikatorlyset på batteriopladeren stadig blinker rødt efter to forsøg, og batteriet er inden for garantiperioden, skal du kontakte en autoriseret serviceforhandler. Ellers skal batteripakken bortskaffes korrekt på en batterigenbrugsfacilitet.
Batteripakken er svag.	Hvis batteriet er inden for garantiperioden, skal du kontakte en autoriseret serviceforhandler. Ellers skal batteripakken bortskaffes korrekt på en batterigenbrugsfacilitet.






Redskabet kører ikke eller kører ikke kontinuerligt.

Mulig årsag	Afhjælpning
Der er fugt på batteripakkens ledninger.	Lad batteripakken lufttørre, eller tør den af.
Batteriet er ikke helt monteret i værktøjet.	Tag batteriet ud af værktøjet, og sæt det i igen, idet du sikrer, at det er helt monteret og låst fast.

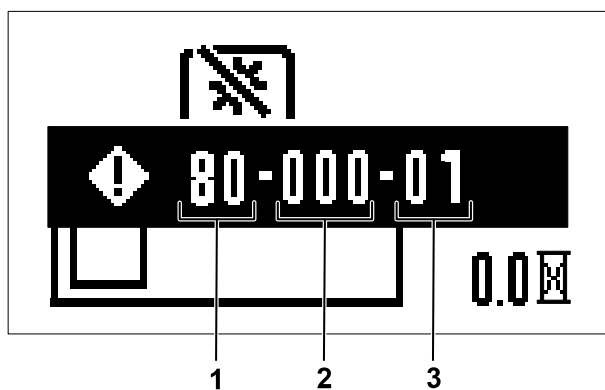
Fejlfinding af visningsfejl og fejlkode

Inden du diagnosticerer en fejl, skal du slukke for maskinen, tage nøglen ud og fjerne batterierne.

Fejlikoner

Ikon	Beskrivelse	Korrigerende handling
	Batteritemperaturen er for høj.	<ol style="list-style-type: none">1. Sluk for maskinen, fjern batteriet, og vent, indtil batteriet er kølet af.2. Betjen maskinen inden for det hensigtsmæssige temperaturområde.
	Batteribelastningen er for høj.	Reducer belastningen på maskinen.
	Motortemperaturen er for høj.	<ol style="list-style-type: none">1. Sluk for maskinen, og lad den køle af, før du starter den igen.2. Betjen maskinen inden for det hensigtsmæssige temperaturområde.
	Motorbelastningen er for høj.	Reducer belastningen på maskinen.
	Fejlkode	Se følgende tabeller.

Fejlkode vises på informationsdisplayet som vist.



G460280

- ① System
- ② Sidste 3 cifre i kontrolenhedens serienummer
- ③ Fejlkode

Identificer systemet med fejl ved hjælp af de 2 første cifre i koden og den første tabel, og identificer derefter fejlen ved hjælp af de 2 sidste cifre i koden og tabellen i det relevante system. De 3 midterste cifre svarer til de 3 sidste cifre i kontrolenhedens serienummer, hvilket kan hjælpe med at fastslå, hvilken motor der sender fejlen.

Bemærk: Serienummeret vises ikke ved PMU-fejl og viser 000 i stedet.

System med fejl

De 2 første cifre i koden	System
60	Strømstyringsenhed (PMU) – batterikasse
80	Primær kontrolenhed
81	Venstre traktionsmotor
82	Højre traktionsmotor
83, 84 eller 85	Skæreknivsmotor

Fejl i strømforsyningsenhed (PMU)

2 sidste cifre i koden	Fejlbeskrivelse	Korrigerende handling
60-XXX-66	Der er en fejl i PMU-fortryk.	Genstart maskinen. Hvis problemerne fortsætter, skal du kontakte en autoriseret serviceforhandler.
60-XXX-69	Der er en fejl i PMU.	Genstart maskinen. Hvis problemerne fortsætter, skal du kontakte en autoriseret serviceforhandler.
60-XXX-71	Batteri 1 har indikeret en relæfejl.	<ol style="list-style-type: none"> 1. Sørg for, at batteriet er installeret korrekt. 2. Fjern, og oplad batteriet. Montering af batteriet. 3. Hvis problemerne fortsætter, skal du udskifte batteriet eller kontakte en autoriseret serviceforhandler.
60-XXX-72	Batteri 2 har indikeret en relæfejl.	<ol style="list-style-type: none"> 1. Sørg for, at batteriet er installeret korrekt. 2. Fjern, og oplad batteriet. Montering af batteriet. 3. Hvis problemerne fortsætter, skal du udskifte batteriet eller kontakte en autoriseret serviceforhandler.
60-XXX-73	Batteri 3 har indikeret en relæfejl.	<ol style="list-style-type: none"> 1. Sørg for, at batteriet er installeret korrekt. 2. Fjern, og oplad batteriet. Montering af batteriet. 3. Hvis problemerne fortsætter, skal du udskifte batteriet eller kontakte en autoriseret serviceforhandler.
60-XXX-74	Batteri 4 har indikeret en relæfejl.	<ol style="list-style-type: none"> 1. Sørg for, at batteriet er installeret korrekt. 2. Fjern, og oplad batteriet. Montering af batteriet. 3. Hvis problemerne fortsætter, skal du udskifte batteriet eller kontakte en autoriseret serviceforhandler.

Fejl i strømforsyningsenhed (PMU) (fortsat)

2 sidste cifre i koden	Fejlbeskrivelse	Korrigerende handling
60-XXX-75	Batteri 5 har indikeret en relæfejl.	<ol style="list-style-type: none"> 1. Sørg for, at batteriet er installeret korrekt. 2. Fjern, og oplad batteriet. Montering af batteriet. 3. Hvis problemerne fortsætter, skal du udskifte batteriet eller kontakte en autoriseret serviceforhandler.
60-XXX-76	Batteri 6 har indikeret en relæfejl.	<ol style="list-style-type: none"> 1. Sørg for, at batteriet er installeret korrekt. 2. Fjern, og oplad batteriet. Montering af batteriet. 3. Hvis problemerne fortsætter, skal du udskifte batteriet eller kontakte en autoriseret serviceforhandler.
60-XXX-77	Der er en positiv metaloxid-halvlederfejl (MOS) i PMU'en.	Kontakt en autoriseret serviceforhandler.
60-XXX-79	En motorbremsekomponent er for varm.	<ol style="list-style-type: none"> 1. Sluk for maskinen, og lad den køle af, før du starter den igen. 2. Betjen maskinen inden for det hensigtsmæssige temperaturområde.
60-XXX-92	Der er en fejl i PMU.	Sørg for, at batteriet sidder helt inde i åbningen. Hvis problemerne fortsætter, skal du kontakte en autoriseret serviceforhandler.
60-XXX-93	Der er en fejl i PMU.	Sørg for, at batteriet sidder helt inde i åbningen. Hvis problemerne fortsætter, skal du kontakte en autoriseret serviceforhandler.
60-XXX-94	PMU-systemet er overophedet.	<ol style="list-style-type: none"> 1. Sluk for maskinen, og lad den køle af, før du starter den igen. 2. Betjen maskinen inden for det hensigtsmæssige temperaturområde.
60-XXX-95	PMU-kommunikationen fik timeout.	Sørg for, at batteriet sidder helt inde i åbningen. Hvis problemerne fortsætter, skal du kontakte en autoriseret serviceforhandler.

Fejl i primær styreenhed

Kode	Fejlbeskrivelse	Korrigerende handling
80-XXX-01	Der er ikke noget CAN-signal (controller area network) for den venstre traktionskontrolenhed.	Kontrollér for løse forbindelser. Hvis problemerne fortsætter, skal du kontakte en autoriseret serviceforhandler.
80-XXX-02	Der er ikke noget CAN-signal for den højre trækraftkontrolenhed.	Kontrollér for løse forbindelser. Hvis problemerne fortsætter, skal du kontakte en autoriseret serviceforhandler.
80-XXX-07	Der opstod en fejl i venstre bevægelsessensor.	Kontrollér for løse forbindelser. Hvis problemerne fortsætter, skal du kontakte en autoriseret serviceforhandler.
80-XXX-08	Der opstod en fejl i den højre bevægelsessensor.	Kontrollér for løse forbindelser. Hvis problemerne fortsætter, skal du kontakte en autoriseret serviceforhandler.
80-XXX-10	Der er ikke noget CAN-signal for skæreknivstyreenheden (se serienummeret for at identificere placeringen).	Kontrollér for løse forbindelser. Hvis problemerne fortsætter, skal du kontakte en autoriseret serviceforhandler.
80-XXX-11	Der er ikke noget CAN-signal for skæreknivstyreenheden (se serienummeret for at identificere placeringen).	Kontrollér for løse forbindelser. Hvis problemerne fortsætter, skal du kontakte en autoriseret serviceforhandler.
80-XXX-12	Der er et problem med kompatibiliteten med firmwareversionen.	Kontakt en autoriseret serviceforhandler for at få en softwareopdatering.
80-XXX-19	Der opstod en fejl i DC-DC-strømretteren.	Kontakt en autoriseret serviceforhandler.
80-XXX-26	Der er ikke noget CAN-signal for skæreknivstyreenheden (se serienummeret for at identificere placeringen).	Kontrollér for løse forbindelser. Hvis problemerne fortsætter, skal du kontakte en autoriseret serviceforhandler.
80-XXX-27	Der er en hardwarefejl i mikrocontrollerenheden (MCU).	Kontakt en autoriseret serviceforhandler.
80-XXX-28	Der er en fejl i forbindelse med validering af MCU-flashdata.	Kontakt en autoriseret serviceforhandler.
80-XXX-29	Der er en MCU nonmaskable interrupt-fejl.	Kontakt en autoriseret serviceforhandler.
80-XXX-30	Der er en MCU-fejl.	Kontakt en autoriseret serviceforhandler.
80-XXX-31	Der er en spændingsreferencefejl.	Kontakt en autoriseret serviceforhandler.

Fejl i traktions-/skæreknivsmotorstyreenhed

Kode	Fejlbeskrivelse	Korrigerende handling
81-XXX-00 82-XXX-00 83-XXX-00 84-XXX-00 85-XXX-00	Der er en hall-signalfejl.	Kontakt en autoriseret serviceforhandler.
81-XXX-01 82-XXX-01 83-XXX-01 84-XXX-01 85-XXX-01	Hall-signalsekvensen er unormal.	Kontakt en autoriseret serviceforhandler.
81-XXX-02 82-XXX-02 83-XXX-02 84-XXX-02 85-XXX-02	Kontrolenheden startede unormalt.	Kontakt en autoriseret serviceforhandler.
81-XXX-07 82-XXX-07 83-XXX-07 84-XXX-07 85-XXX-07	Motorrotoren er låst.	Fjern eventuelle forhindringer. Hvis problemerne fortsætter, skal du kontakte en autoriseret serviceforhandler.
81-XXX-10 82-XXX-10 83-XXX-10 84-XXX-10 85-XXX-10	Motorrotoren kører for hurtigt.	Kontakt en autoriseret serviceforhandler.
81-XXX-11 82-XXX-11 83-XXX-11 84-XXX-11 85-XXX-11	Der er en MCU-signalfejl.	Kontakt en autoriseret serviceforhandler.
81-XXX-12 82-XXX-12	Motorstrømmen er for høj.	Genstart maskinen, og reducer belastningen. Hvis problemerne fortsætter, skal du kontakte en autoriseret serviceforhandler.

Fejl i traktions-/skæreknavsmotorstyreenhed (fortsat)

Kode	Fejlbeskrivelse	Korrigerende handling
83-XXX-12 84-XXX-12 85-XXX-12		
81-XXX-17 82-XXX-17 83-XXX-17 84-XXX-17 85-XXX-17	Der er en aktuel overbelastning.	Genstart maskinen, og reducer belastningen. Hvis problemerne fortsætter, skal du kontakte en autoriseret serviceforhandler.
81-XXX-19 82-XXX-19 83-XXX-19 84-XXX-19 85-XXX-19	Der er en strømkortslutning i kredsløbet.	Kontakt en autoriseret serviceforhandler.
81-XXX-20 82-XXX-20 83-XXX-20 84-XXX-20 85-XXX-20	Der er en komponentfejl i portdriverens integrerede kredsløb (IC).	Kontakt en autoriseret serviceforhandler.
81-XXX-21 82-XXX-21 83-XXX-21 84-XXX-21 85-XXX-21	Konnektoren på motorfasen er frakoblet.	Kontrollér for løse forbindelser. Hvis problemerne fortsætter, skal du kontakte en autoriseret serviceforhandler.
81-XXX-23 82-XXX-23 83-XXX-23 84-XXX-23 85-XXX-23	Der er en initialiseringsfejl i portdriver-IC.	Genstart maskinen. Hvis problemerne fortsætter, skal du kontakte en autoriseret serviceforhandler.
81-XXX-25 82-XXX-25 83-XXX-25 84-XXX-25	Det aktuelle ADC-signal er unormalt.	Kontakt en autoriseret serviceforhandler.

Fejl i traktions-/skæreknavsmotorstyreenhed (fortsat)

Kode	Fejlbeskrivelse	Korrigerende handling
85-XXX-25		
81-XXX-26 82-XXX-26 83-XXX-26 84-XXX-26 85-XXX-26	CAN-signalet er afbrudt.	Kontrollér for løse forbindelser. Hvis problemerne fortsætter, skal du kontakte en autoriseret serviceforhandler.
81-XXX-27 82-XXX-27 83-XXX-27 84-XXX-27 85-XXX-27	Der er en MCU-hardwarefejl.	Kontakt en autoriseret serviceforhandler.
81-XXX-28 82-XXX-28 83-XXX-28 84-XXX-28 85-XXX-28	Der er en flashdatavalideringsfejl.	Kontakt en autoriseret serviceforhandler.
81-XXX-29 82-XXX-29 83-XXX-29 84-XXX-29 85-XXX-29	Der er en MCU nonmaskable interrupt-fejl.	Kontakt en autoriseret serviceforhandler.
81-XXX-30 82-XXX-30 83-XXX-30 84-XXX-30 85-XXX-30	Der er en MCU-fejl.	Kontakt en autoriseret serviceforhandler.
81-XXX-31 82-XXX-31 83-XXX-31 84-XXX-31 85-XXX-31	Der er en spændingsreferencefejl.	Kontakt en autoriseret serviceforhandler.

Skematisk tegning: Ledningsdiagram

