

# Styrehjulsett

Modellnr. 145-0475

Modellnr. 145-0488

Modellnr. 145-0489

## Installasjonsveiledning

# Montering

## Klargjøre maskinen

1. Parker maskinen på et jevnt underlag.
2. Koble fra knivkontrollbryteren.
3. Flytt bevegelseskontrollspakene utover til PARKERINGSSTILLING.
4. Slå av motoren og ta ut nøkkelen.
5. Hev fremsiden av maskinen slik at styrehjulene er løftet over bakken. Støtt opp maskinen med jekkestøtter.

**Merk:** Bruk jekkestøttene som er klassifisert for maskinen. Se *Brukerhåndboken* til maskinen for å bestemme vekten.

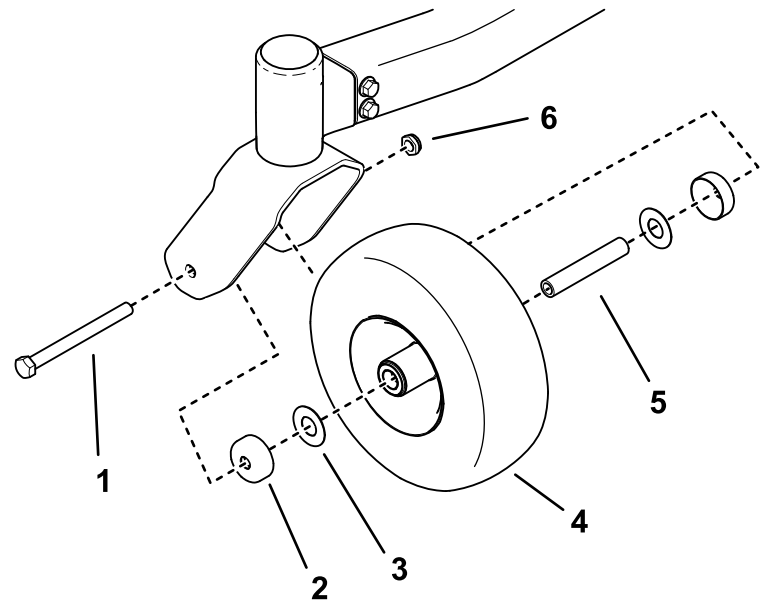
### ⚠ ADVARSEL

Mekaniske eller hydrauliske jekker klarer kanskje ikke å støtte maskinen og kan forårsake alvorlige personskade.

Bruk jekkestøtter når du støtter maskinen.

## Montere settet

1. Fjern det eksisterende styrehjulet fra gaffelen.
2. Bruk festene til å montere det nye styrehjulet. Påse at bolthodet er vendt utover fra maskinen.



Figur 1

- |                            |                        |
|----------------------------|------------------------|
| 1. Eksisterende bolt       | 4. Styrehjul           |
| 2. Beskyttelsespakning (2) | 5. Skruhylse           |
| 3. Skive (2)               | 6. Eksisterende mutter |

3. Trekk til mutteren med et moment på 37–50 Nm.
4. Gjenta prosedyren for det andre styrehjulet.

