

# Zwenkwielset

Modelnr.: 145-0475

Modelnr.: 145-0488

Modelnr.: 145-0489

## Installatie-instructies

# Installatie

## De machine klaarmaken voor de montage

1. Parkeer de machine op een horizontaal oppervlak.
2. Zet de schakelaar van de mesbediening uit.
3. Zet de rijhendels naar buiten naar de PARKEERSTAND.
4. Zet de motor af en haal het sleuteltje uit het contact.
5. Breng de voorkant van de machine omhoog zodat de zwenkwielen de grond niet meer raken. Ondersteun de machine met assteunen.

**Opmerking:** Gebruik steunen met voldoende capaciteit voor uw machine. U kunt het gewicht opzoeken in de *Gebruikershandleiding* van uw machine.

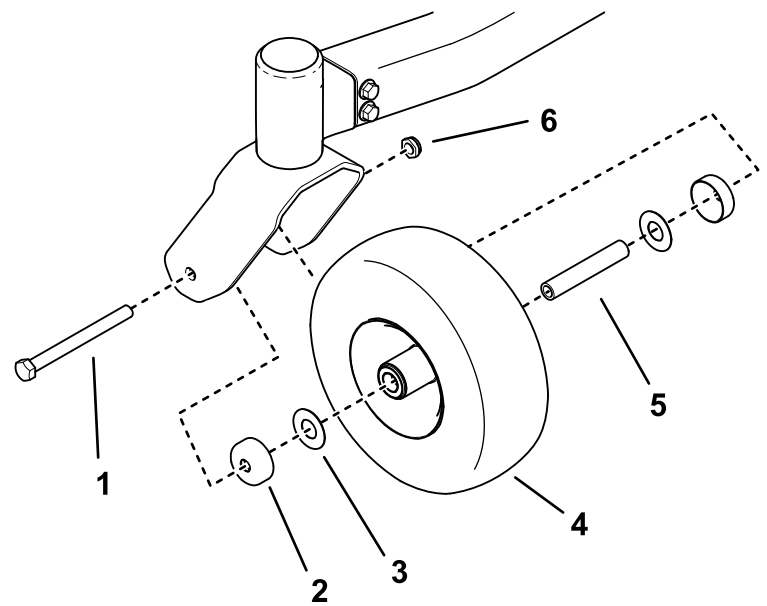
### ⚠ WAARSCHUWING

Het kan gebeuren dat een mechanische of hydraulische krik een machine niet ondersteunt. Als de machine dan valt, kan dit ernstig letsel veroorzaken.

**Plaats de machine altijd op assteunen.**

## De set monteren

1. Verwijder het bestaande zwenkwiel uit de vork.
2. Gebruik de bevestigingen om het nieuwe zwenkwiel te monteren. Zorg ervoor dat de boutkop naar de buitenkant van de machine gericht is.



Figuur 1

- |                         |                   |
|-------------------------|-------------------|
| 1. Gebruikte bout       | 4. Zwenkwiel      |
| 2. Afdichtinghouder (2) | 5. Spanbus        |
| 3. Ring (2)             | 6. Bestaande moer |

3. Draai de moer vast met een torsië van 37 tot 50 N·m.
4. Herhaal de procedure voor het andere zwenkwiel.

