

Önbeállókerék-készlet

Modellsz. 145-0475

Modellsz. 145-0488

Modellsz. 145-0489

Üzembeállítási utasítások

Üzembeállítás

A gép előkészítése

1. Parkolja le a gépet sík talajon.
2. Kapcsolja ki a kések kapcsolóját.
3. Állítsa külső, PARKOLÁS helyzetbe a haladásvezérlő karokat.
4. Állítsa le a motort, és vegye ki az indítókulcsot.
5. Emelje meg a gép elejét, hogy az önbeálló kerekek elemelkedjenek a talajról. Támassza alá a gépet emelőállványokkal.

Megjegyzés: Használjon olyan emelőállványt, amely elbírja a gép súlyát. A gép súlyadatait megtalálja a *kezelői kézikönyvben*.

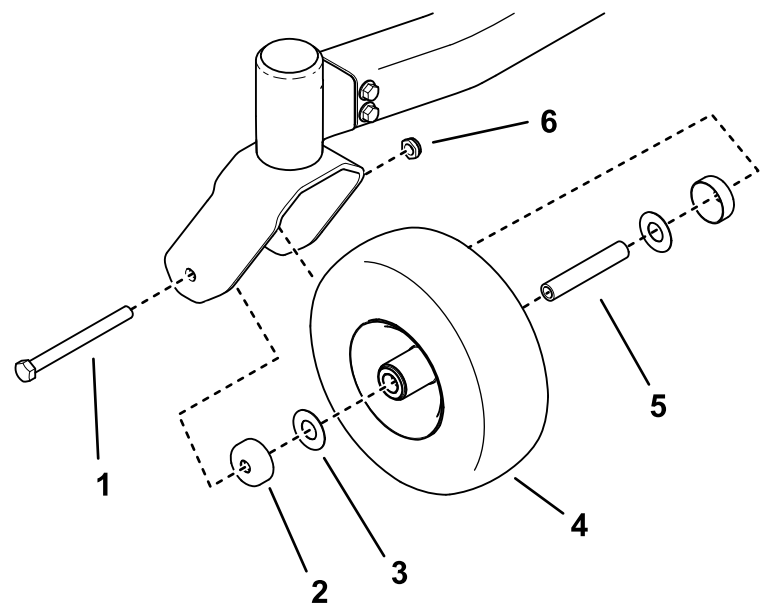
▲ FIGYELMEZTETÉS

A mechanikus vagy hidraulikus emelő nem feltétlenül bírja el a gépet, így súlyos sérülést okozhatnak.

Használjon emelőállványt a gép alátámasztására.

A készlet felszerelése

1. Távolítsa el a meglévő önbeálló kereket a villából.
2. Szerelje be az új önbeálló kereket a kötőelemek felhasználásával. A csavar feje a géptől kifelé nézzen.



Ábra 1

g352051

- | | |
|--------------------------|---------------------|
| 1. Meglévő csavar | 4. Önbeálló kerék |
| 2. Tömítésvédő kupak (2) | 5. Távtartó persely |
| 3. Alátét (2) | 6. Meglévő anya |

3. Húzza meg az anyát 37–50 N·m nyomatékkal.
4. Ismételje meg az eljárást a másik önbeálló kerékkel.

