

Styrehjulssæt

Modelnr. 145-0475

Modelnr. 145-0488

Modelnr. 145-0489

Monteringsvejledning

Montering

Klargøring af maskinen

1. Parker maskinen på en plan flade.
2. Deaktiver kontakten til regulering af skæreknive.
3. Flyt bevægelseshåndtagene udad til positionen PARKER.
4. Sluk for motoren, og tag nøglen ud.
5. Hæv maskinens forende, så styrehjulene slipper jorden. Understøt maskinen med donkrafte.

Bemærk: Brug donkrafte, der er dimensioneret til din maskine. Se *betjeningsvejledningen* til maskinen for at fastlægge vægten.

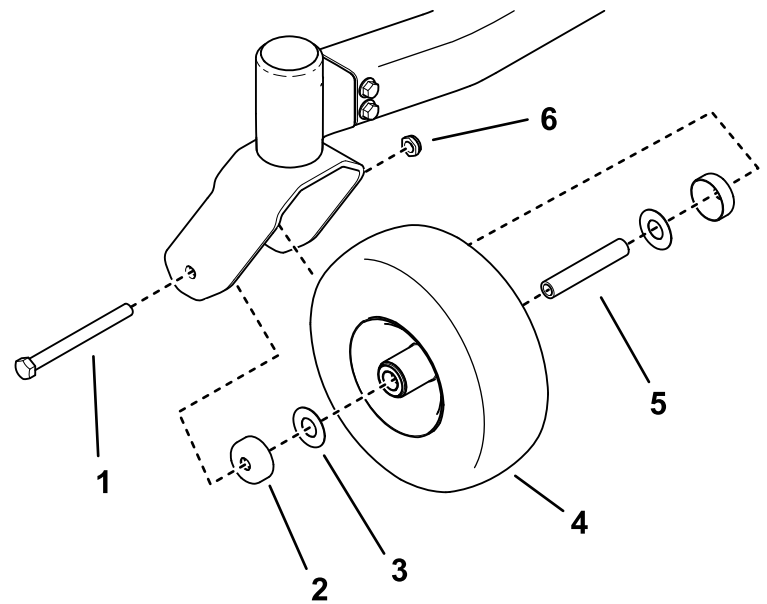
⚠ ADVARSEL

Mekaniske eller hydrauliske donkrafte kan svigte og forårsage alvorlige skader.

Brug donkrafte til at understøtte maskinen.

Montering af sættet

1. Fjern det eksisterende styrehjul fra gafflen.
2. Brug fastgørelsesanordningerne til at montere det nye styrehjul. Sørg for, at bolthovedet vender udad fra maskinen.



Figur 1

- | | |
|----------------------------|------------------------|
| 1. Eksisterende bolt | 4. Styrehjul |
| 2. Pakningsafskærmning (2) | 5. Nøglebøsning |
| 3. Spændeskive (2) | 6. Eksisterende møtrik |

3. Tilspænd møtrikken med et moment på 37 til 50 Nm.
4. Gentag proceduren for det andet styrehjul.

