



Count on it.

Form No. 3444-880 Rev B

Bruksanvisning

Rotorklippare i Groundsmaster® 3500-D-serien

Modellnr 30807—Serienr 407170000 och högre



Produkten uppfyller alla relevanta europeiska direktiv. Mer information finns i produktens separata försäkran om överensstämmelse.

Det är ett brott mot avsnitt 4442 eller 4443 i Kaliforniens Public Resource Code att använda eller köra motorn på skogs-, busk- eller grästäck mark om motorn inte är utrustad med en gnistsläckare som är i fullgott skick, vilket anges i avsnitt 4442, eller utan att motorn är konstruerad, utrustad och underhållen för att förhindra brand.

Den bifogade bruksanvisningen till motorn tillhandahålls för information om den amerikanska miljömyndigheten EPA:s (US Environmental Protection Agency) och Kaliforniens lagstiftning om utsläppskontroll för emissionssystem, underhåll och garanti. Extra bruksanvisningar kan beställas från motortillverkaren.

⚠ VARNING

KALIFORNIEN Proposition 65 Varning

Avgaserna från dieselmotorer och vissa avgaskomponenter innehåller ämnen som av den amerikanska delstaten Kalifornien anses orsaka cancer, fosterskador och andra fortplantningsskador.

Batteripoler och kabelanslutningar med tillbehör innehåller bly och blyföreningar, kemikalier som den amerikanska delstaten Kalifornien anser kan orsaka cancer och fortplantningsskador. Tvätta händerna efter hantering.

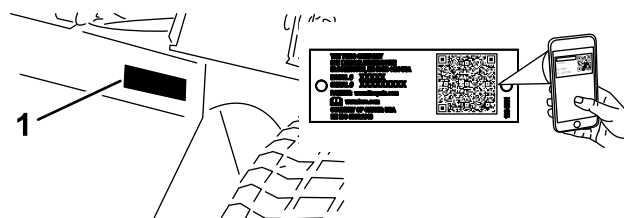
Användning av produkten kan orsaka kemikalieexponering som av den amerikanska delstaten Kalifornien anses orsaka cancer, fosterskador och andra fortplantningsskador.

Läs den här informationen noga så att du lär dig att använda och underhålla produkten på rätt sätt och för att undvika person- och produktskador. Du är ansvarig för att produkten används på ett korrekt och säkert sätt.

Besök www.Toro.com om du behöver utbildningsmaterial för säkerhet och drift, information om tillbehör, hjälp med att hitta en återförsäljare eller om du vill registrera din produkt.

Kontakta en auktoriserad återförsäljare eller Toros kundservice och ha produktens modell- och artikelnummer till hands om du har behov av service, Toro-originaldelar eller ytterligare information. [Figur 1](#) visar var på produkten modell- och serienumren sitter. Skriv numren i det tomma utrymmet.

Viktigt: Skanna rutkoden på serienummerdekalen (i förekommande fall) med en mobil enhet för att få tillgång till information om garanti, reservdelar och annat.



Figur 1

1. Plats för modell- och serienummer

Modellnr _____
Serienr _____

I den här bruksanvisningen anges potentiella risker och alla säkerhetsmeddelanden har markerats med en varningssymbol ([Figur 2](#)), som anger fara som kan leda till allvarliga personskador eller dödsfall om föreskrifterna inte följs.



Figur 2

Varningssymbol

Introduktion

Det här är en maskin med flera funktioner som är avsedd att användas av yrkesförare som har anlitats för kommersiellt arbete. Den är främst konstruerad för att klippa gräs på välunderhållna parkgrasmattor, golfbanor, sportanläggningar och kommersiella anläggningar. Det kan medföra fara för dig och kringstående om maskinen används i andra syften än vad som avsetts.

Två ord används också i den här bruksanvisningen för att markera information. **Viktigt** anger speciell teknisk information och **Observera** anger allmän information som bör ges särskild uppmärksamhet.

Innehåll

Säkerhet	4	Utföra service på vattenseparatorn	42
Allmän säkerhet	4	Lufta bränslesystemet	42
Säkerhets- och instruktionsdekaler	5	Lufta insprutarna	43
Montering	10	Underhålla elsystemet	43
1 Kontrollera vinkelindikatorn	11	Säkerhet för elsystemet	43
2 Sätta fast CE-dekalerna	11	Utföra service på batteriet	43
3 Montera motorhuvsspärren	12	Serva säkringarna	44
4 Montera avgasskyddet	13	Underhålla drivsystemet	44
5 Justera lyftarmarna	13	Kontrollera däcktrycket	44
6 Justera bärramen	15	Kontrollera hjulmuttrarnas åtdragningsmo- ment	44
7 Justera klipphöjden	15	Justera drivningens neutralinställning	45
8 Justera rullskrapan	16	Underhålla kylsystemet	46
9 Montera samlarskärmen	16	Säkerhet för kylsystemet	46
Produktöversikt	17	Specifikationer för kylvätska	46
Reglage	17	Kontrollera kylsystemet	46
Specifikationer	20	Rengöra kylsystemet	47
Redskap/tillbehör	21	Underhålla bromsarna	48
Före körning	22	Justera parkeringsbromsen	48
Säkerhet före användning	22	Underhålla remmarna	48
Fylla bränsletanken	22	Serva motorremmarna	48
Kontrollera oljenivån i motorn	23	Underhålla styrsystemet	49
Kontrollera kylsystemet	23	Justera gasreglaget	49
Kontrollera hydraulsystemet	23	Underhålla hydraulsystemet	50
Välja kniv	23	Säkerhet för hydraulsystemet	50
Välja tillbehör	24	Serva hydraulvätskan	50
Kontrollera säkerhetssystemet	24	Underhålla klippenheten	53
Under arbetets gång	25	Separera klippenheterna från traktorenheten	53
Säkerhet under användning	25	Montera klippenheterna på traktorenhe- ten	53
Starta motorn	26	Service av knivplanet	53
Stänga av motorn	26	Service av den främre rullen	54
Standardkontrollmodul (SCM)	27	Knivunderhåll	55
Arbetstips	29	Knivsäkerhet	55
Efter körning	30	Serva kniven	55
Säkerhet efter användning	30	Förvaring	57
Transportera maskinen	30	Säker förvaring	57
Hitta fästpunkterna	31	Förbereda maskinen för förvaring	57
Knuffa eller bogsera maskinen	31	Ställa klippenheterna i förvaring	58
Underhåll	32		
Rekommenderat underhåll	32		
Kontrollista för dagligt underhåll	33		
Förberedelser för underhåll	34		
Säkerhet vid underhåll	34		
Förbereda maskinen för underhåll	34		
Demontera motorhuv	34		
Använda servicespärren vid service av klippenheten	35		
Smörjning	36		
Smörja lager och bussningar	36		
Motorunderhåll	39		
Motorsäkerhet	39		
Serva luftrenaren	39		
Serva motoroljan	40		
Underhålla bränslesystemet	42		
Tömma bränsletanken	42		
Kontrollera bränsleledningar och anslutningar	42		


Säkerhet

Maskinen uppfyller kraven i standarden ANSI B71.4-2017 och i SS-EN ISO 5395 när monteringsprocedurerna har följts och CE-satsen har monterats i enlighet med försäkran om överensstämmelse.

Allmän säkerhet

Maskinen kan slita av händer och fötter och kasta omkring föremål. Följ alltid alla säkerhetsanvisningar för att undvika allvarliga personskador.

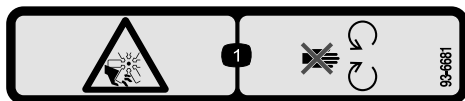
- Läs och se till att du har förstått innehållet i den här *bruksanvisningen* innan du startar motorn.
- Var fullt koncentrerad på maskinen när du använder den. Delta inte i aktiviteter som kan distrahera dig, eftersom personskador eller skador på egendom då kan uppstå.
- Kör endast maskinen om skydd och andra säkerhetsanordningar sitter på plats och fungerar.
- Håll händer och fötter borta från rörliga delar. Håll avstånd till utkastaröppningen.
- Håll kringstående och barn borta från arbetsområdet. Låt aldrig barn använda maskinen.
- Stäng av motorn, ta ut nyckeln och vänta tills alla rörliga delar har stannat innan du kliver ur förarsätet. Låt maskinen svalna innan du utför service, justerar, rengör eller ställer den i förvar.

Felaktigt bruk eller underhåll av maskinen kan leda till personskador. För att minska risken för skador ska du alltid följa säkerhetsanvisningarna och uppmärksamma varningssymbolen . Symbolen betyder Var försiktig, Varning eller Fara – anvisning om personsäkerhet. Underlåtenhet att följa anvisningarna kan leda till personskador eller dödsfall.

Säkerhets- och instruktionsdekaler



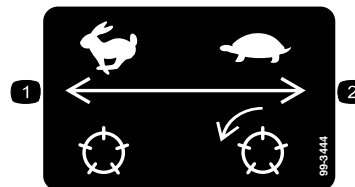
Säkerhetsdekaler och anvisningar är fullt synliga för föraren och finns nära alla potentiella farozoner. Ersätt dekaler som har skadats eller saknas.



93-6681

decal93-6681

1. Kapnings-/avslitningsrisk, fläkt – håll avstånd till rörliga delar.



99-3444

decal99-3444

1. Transporthastighet – snabb
2. Klippkastighet – långsam



93-7276

decal93-7276

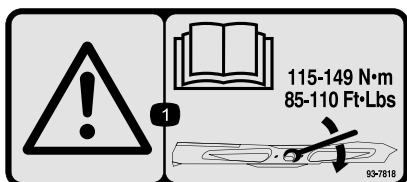
1. Explosionsrisk – använd ögonskydd.
2. Brännskaderisk p.g.a. frätande vätskor/kemiska ämnen – spola med vatten som första hjälpen-insats.
3. Brandrisk – ingen eld, öppna lågor eller rökning.
4. Risk för förgiftning – håll barn på avstånd från batteriet.



106-6755

decal106-6755

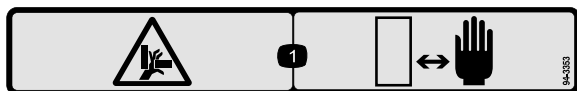
1. Motorns kylvätska under tryck.
2. Explosionsrisk – läs bruksanvisningen.
3. Varning – rör inte den heta ytan.
4. Varning – läs i bruksanvisningen.



93-7818

decal93-7818

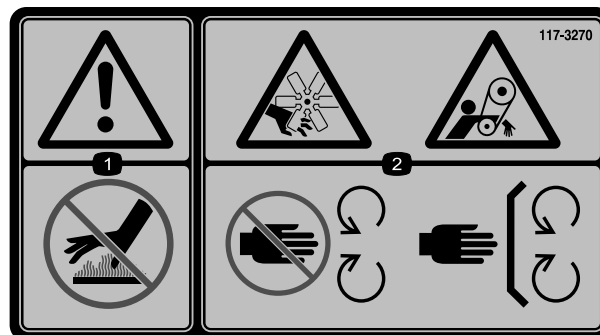
1. Varning – läs *bruksanvisningen* för anvisningar om hur du drar åt knivskruven/muttern till 115–149 Nm.



94-3353

decal94-3353

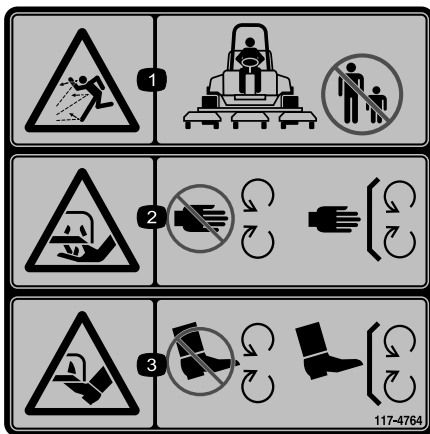
1. Risk för klämskador på händerna – håll händerna borta.



117-3270

decal117-3270

1. Varning – rör inte den heta ytan.
2. Avkapnings-/avslitningsrisk för händer och risk för att fastna i remmen – håll avstånd till rörliga delar och se till att alla skydd sitter på plats.



117-4764

decal117-4764

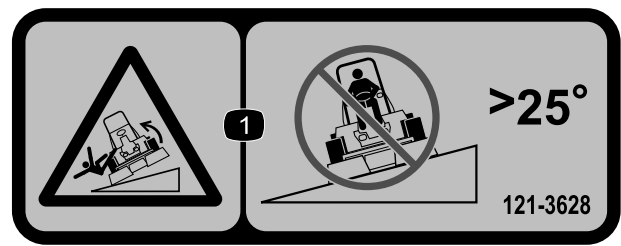
1. Risk för kringflygande föremål – håll kringstående på avstånd.
2. Risk för att händer slits av. Gräsklipparkniv – håll avståndet till rörliga delar och se till att alla skydd sitter på plats.
3. Risk för att fötter slits av. Gräsklipparkniv – håll avståndet till rörliga delar och se till att alla skydd sitter på plats.



Batterisymboler

Vissa eller samtliga av dessa symboler finns på batteriet.

- | | |
|---|--|
| 1. Explosionsrisk | 6. Håll kringstående på avstånd från batteriet. |
| 2. Ingen eld, öppna lågor eller rökning | 7. Använd ögonskydd; explosiva gaser kan orsaka blindhet och andra personskador. |
| 3. Brännskaderisk p.g.a. frätande vätskor/kemiska ämnen | 8. Batterisyra kan orsaka blindhet eller allvarliga brännskador. |
| 4. Använd ögonskydd. | 9. Spola ögonen omedelbart med vatten och sök läkarhjälp snabbt. |
| 5. Läs <i>bruksanvisningen</i> . | 10. Innehåller bly – får inte kastas i hushållssoporna. |

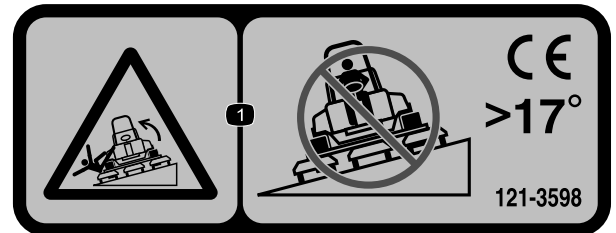


decal121-3628

121-3628

Obs: Maskinen har testats och uppfyller branschstandardens krav på statisk stabilitet i sidled och i längdriktning, och den högsta rekommenderade lutningen anges på dekalen. Gå igenom instruktionerna för körning av maskinen i sluttningar i *bruksanvisningen* och beakta aktuella förutsättningar för att fastställa om maskinen kan användas under de förhållanden som för närvarande råder på arbetsplatsen. Förändringar i terrängen kan leda till att maskinens manövrering i sluttningar förändras. Om möjligt ska klippenheterna hållas nedsänkta mot marken när du kör maskinen i sluttningar. Om klippenheterna höjs vid körning i sluttningar kan maskinen bli ostadig.

1. Vältrisk – kör inte tvärs över sluttningar vars lutning överstiger 25°.



decal121-3598

121-3598

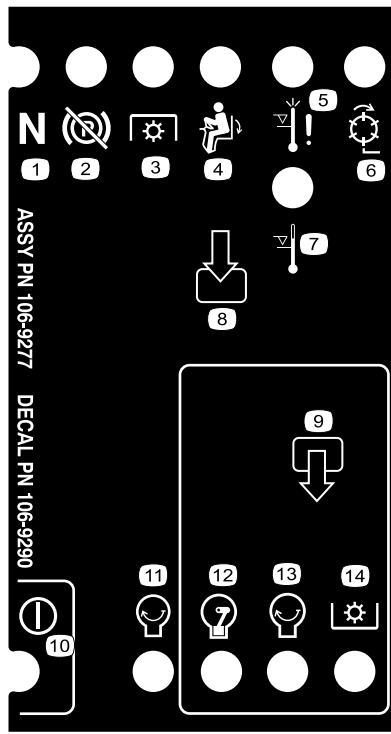
Obs: Maskinen har testats och uppfyller branschstandardens krav på statisk stabilitet i sidled och i längdriktning, och den högsta rekommenderade lutningen anges på dekalen. Gå igenom instruktionerna för körning av maskinen i sluttningar i *bruksanvisningen* och beakta aktuella förutsättningar för att fastställa om maskinen kan användas under de förhållanden som för närvarande råder på arbetsplatsen. Förändringar i terrängen kan leda till att maskinens manövrering i sluttningar förändras. Om möjligt ska klippenheterna hållas nedsänkta mot marken när du kör maskinen i sluttningar. Om klippenheterna höjs vid körning i sluttningar kan maskinen bli ostadig.

1. Vältrisk – kör inte tvärs över sluttningar vars lutning överstiger 17°.

WARNING: Cancer and Reproductive Harm - www.P65Warnings.ca.gov.
For more information, please visit www.ticoCAProp65.com
CALIFORNIA SPARK ARRESTER WARNING
Operation of this equipment may create sparks that can start fires around dry vegetation. A spark arrester may be required. The operator should contact local fire agencies for laws or regulations relating to fire prevention requirements.

decal133-8062

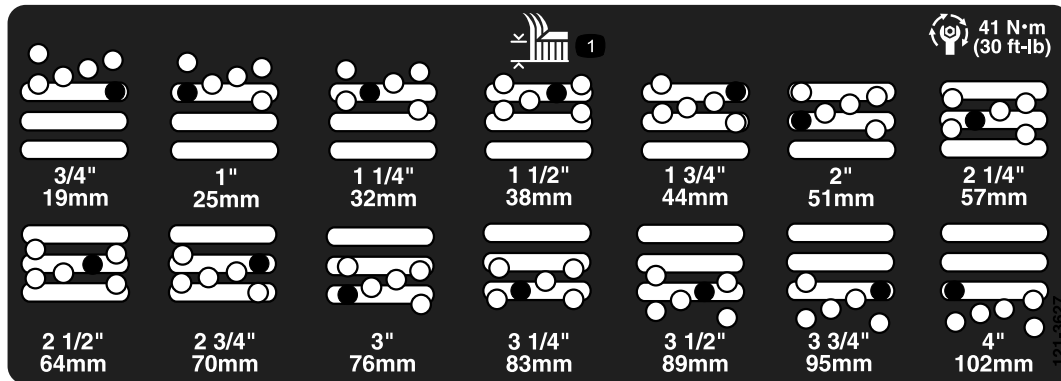
133-8062



decal106-9290

106-9290

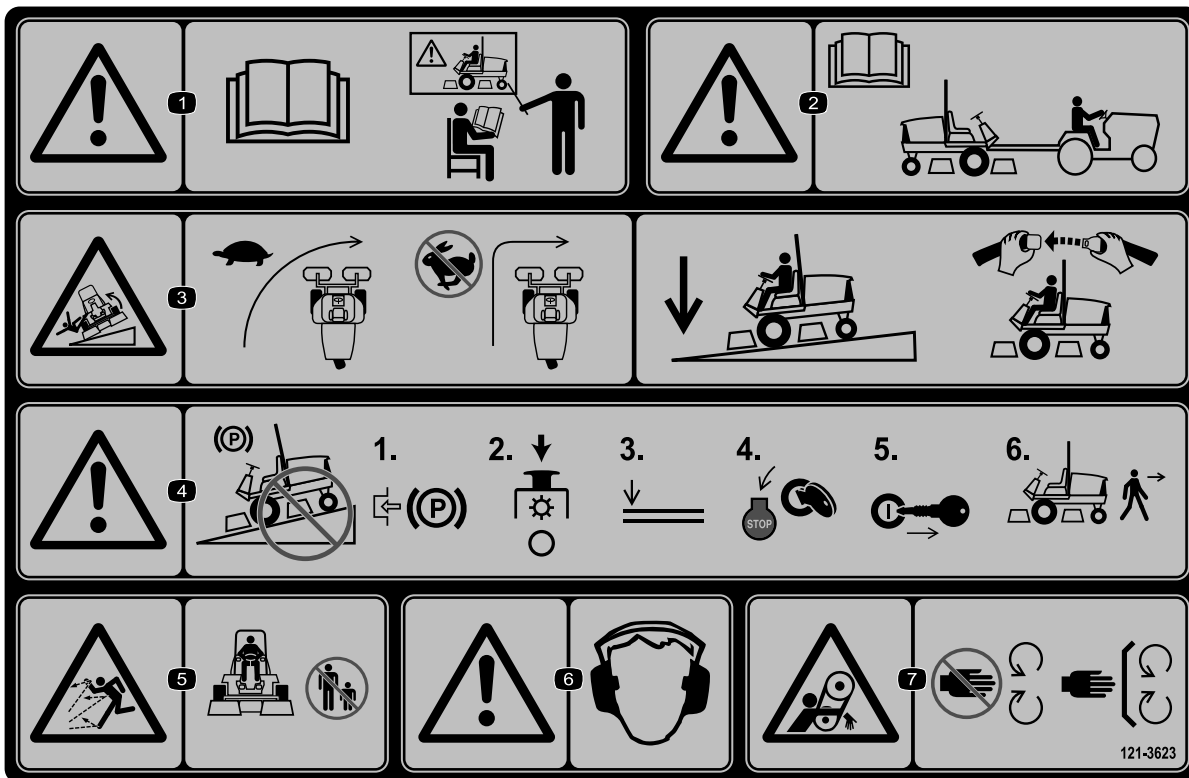
- | | | | |
|-----------------------------------|-----------------------------------|---------------------------|------------|
| 1. Inmatning | 5. I säte | 9. Utdata | 13. Start |
| 2. Ej aktiv | 6. Kraftuttag | 10. Kraftuttag | 14. Effekt |
| 3. Avstängning vid hög temperatur | 7. Parkeringsbromsen är urkopplad | 11. Start | |
| 4. Varning vid hög temperatur | 8. Neutral | 12. ETR (Energize to Run) | |



decal121-3627

121-3627

1. Klipphöjd



decal121-3623

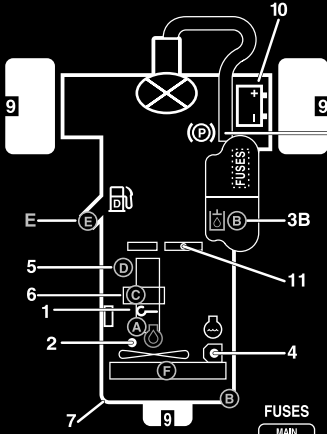
121-3623

1. Varning – läs *bruksanvisningen*. Använd endast maskinen om du har genomgått lämplig utbildning.
2. Varning – läs *bruksanvisningen* innan du bogserar maskinen.
3. Vältrisk – sänk hastigheten innan du svänger. Låt klippenheterna vara nedsänkta och använd säkerhetsbältet när du kör i sluttningar.
4. Varning – parkera inte maskinen i sluttningar. Lägga i parkeringsbromsen, stäng av klippenheterna, sänk ned redskapen, stäng av motorn och ta ut nyckeln ur tändningen innan du kliver ur maskinen.
5. Risk för kringflygande föremål – håll kringstående på avstånd.
6. Varning – bär hörselskydd.
7. Risk för att fastna – håll avstånd till rörliga delar och kontrollera att alla skydd sitter på plats.

1

GROUNDMASTER 3500-D

QUICK REFERENCE AID



CHECK/SERVICE (DAILY)

1. OIL LEVEL, ENGINE
2. ENGINE OIL DRAIN (3/4" OR 19mm SOCKET)
3. OIL LEVEL HYDRAULIC TANK
4. COOLANT LEVEL, RADIATOR
5. FUEL/WATER SEPARATOR
6. AIR CLEANER

7. RADIATOR SCREEN
8. PARKING BRAKE
9. TIRE PRESSURE (14-18 psi)
10. BATTERY
11. BELTS (FAN, ALTERNATOR, HYDRAULIC PUMP)

GREASING - SEE OPERATOR'S MANUAL

FLUID SPECIFICATIONS/CHANGE INTERVALS

SEE OPERATOR'S MANUAL FOR INITIAL CHANGES.	FLUID TYPE	CAPACITY	CHANGE INTERVAL		FILTER PART NO.
			FLUID	FILTER	
A. ENGINE OIL	SAE 15W-40 CH-4	4.0 QTS.*	150 HRS.	150 HRS.	108-3841
B. HYD. CIRCUIT OIL	SEE OPERATOR'S MANUAL	6 GAL.*	2000 HRS.	1000 HRS.	86-3010
C. AIR CLEANER [30807, 30849] [30839]			200 HRS.	200 HRS.	108-3811 108-3810
D. WATER SEPARATOR			400 HRS.		110-9049
E. FUEL TANK	NO. 2-DIESEL	11 GALS.	DRAIN AND FLUSH, 2 YRS.		
F. COOLANT	50/50 ETHYLENE GLYCOL/WATER	6 QTS.	DRAIN AND FLUSH, 2 YRS.		

* INCLUDING FILTER

FUSES

MAIN 15A

MAX 15A OPTIONAL LIGHT

SYSTEM 10A GAUGES SCM PTO

SCM 2A

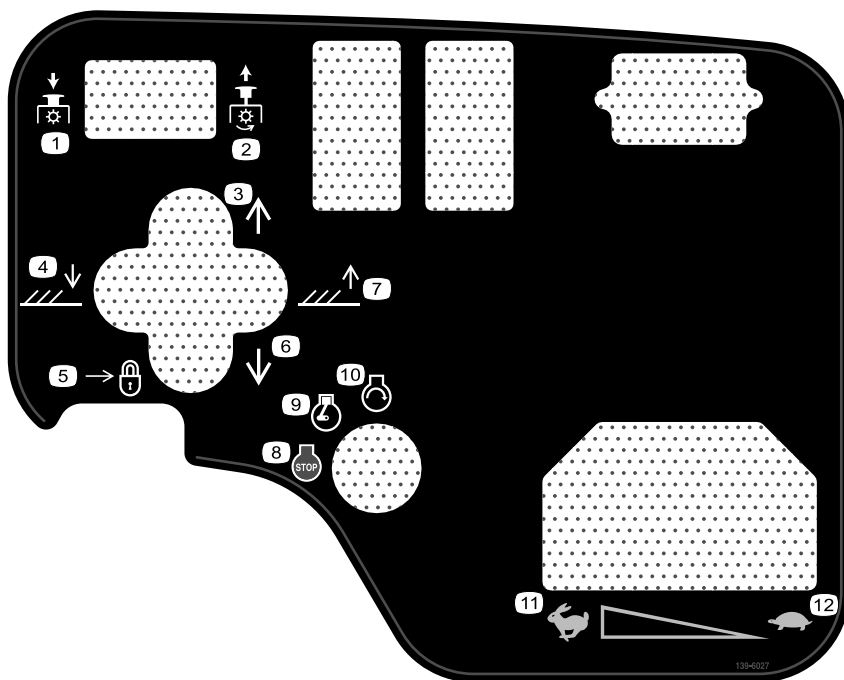
START 10A

138-6974

138-6974

decal138-6974

1. Läs bruksanvisningen.



decal139-6027

139-6027

- | | |
|-----------------------------------|------------------------|
| 1. Kraftuttag – koppla ur | 7. Höj klippenheterna. |
| 2. Kraftuttag – koppla in | 8. Motor – stänga av |
| 3. För klippenheterna åt höger. | 9. Motor – Kör |
| 4. Sänk klippenheterna. | 10. Motor – Starta |
| 5. Lås | 11. Snabbt |
| 6. För klippenheterna åt vänster. | 12. Långsamt |

Montering

Lösa delar

Använd diagrammet nedan för att kontrollera att alla delar finns med.

Tillvägagångssätt	Beskrivning	Antal	Användning
1	Handhållen lutningsmätare	1	Kontrollera vinkelindikatorn.
2	CE-varningsdekal	1	Sätta fast CE-dekalerna (om sådana behövs).
	Dekal med uppgift om tillverkningsår	1	
	CE-märkningsdekal	1	
3	Motorhuvslåsfäste	1	Montera motorhuvsspärren (endast CE-maskiner).
	Nit	2	
	Bricka	1	
	Skruv (1/4 x 2 tum)	1	
	Låsmutter (1/4 tum)	1	
4	Avgasskydd	1	Montera avgasskyddet (endast CE).
	Självgående skruv	4	
5	Inga delar krävs	–	Justera lyftarmarna.
6	Inga delar krävs	–	Justera bärramen.
7	Inga delar krävs	–	Justera klipphöjden.
8	Inga delar krävs	–	Justera rullskrapan (tillval).
9	Inga delar krävs	–	Montera samlarskärmen (tillval).

Media och extradelar

Beskrivning	Antal	Användning
Bruksanvisning	1	Läs den innan du använder maskinen.
Bruksanvisning till motorn	1	Används som referens för motorinformation.
Överensstämmelseförklaring	1	
Tändningsnycklar	2	Starta motorn.

1

Kontrollera vinkelindikatorn

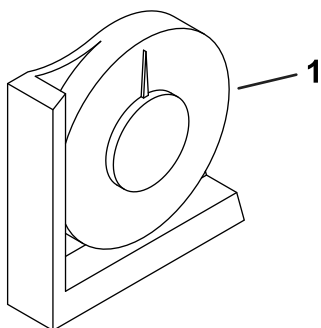
Delar som behövs till detta steg:

1	Handhållen lutningsmätare
---	---------------------------

Tillvägagångssätt

1. Parkera maskinen på ett plant och jämnt underlag.
2. Kontrollera att maskinen står jämnt genom att placera den handhållna lutningsmätaren (medföljer maskinen) på ramens tvärbalk vid bränsletanken (Figur 3).

Obs: Den handhållna lutningsmätaren bör visa 0° sedd från körpositionen.



Figur 3

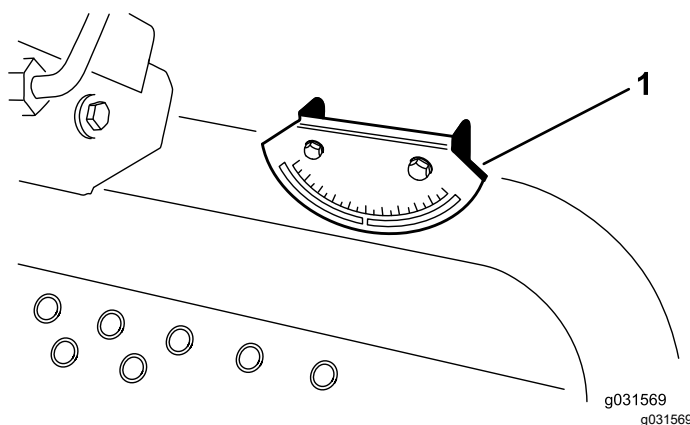
g349782

1. Handhållen lutningsmätare

3. Om lutningsmätaren inte visar 0° flyttar du maskinen till en annan plats för att få 0°.

Obs: Vinkelindikatorn, som är monterad på maskinen, bör nu också visa 0° (Figur 4).

4. Om vinkelindikatorn inte visar 0° lossar du de två skruvarna och muttrarna som fäster vinkelindikatorn på monteringsfästet, justerar vinkelindikatorn för att få 0° och drar sedan åt skruvarna.



Figur 4

g031569
g031569

1. Vinkelindikator

2

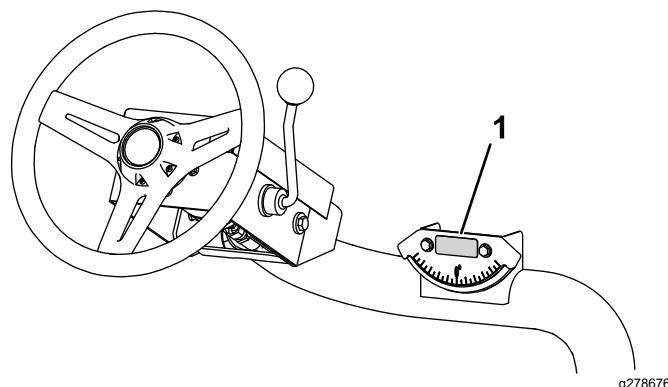
Sätta fast CE-dekalerna

Delar som behövs till detta steg:

1	CE-varningsdekal
1	Dekal med uppgift om tillverkningsår
1	CE-märkningsdekal

Tillvägagångssätt

Fäst CE-varningsdekalen (121-3598) ovanpå den befintliga varningsdekalen (121-3628) om maskinen ska CE-märkas.

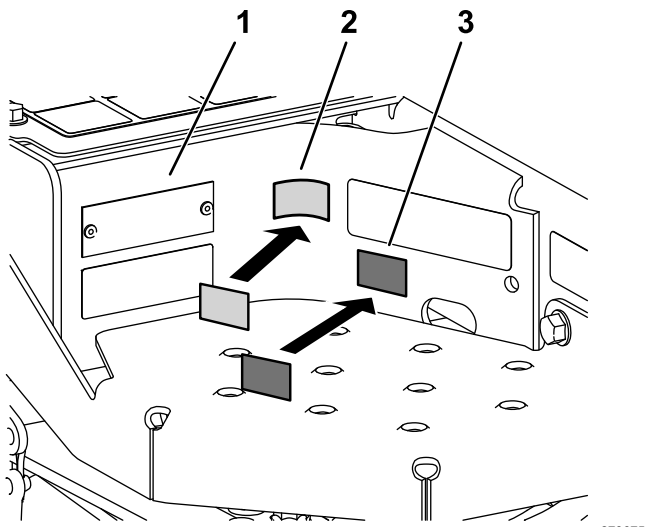


Figur 5

g278676

1. CE-varningsdekal

Om maskinen ska CE-märkas ska du fästa dekalen med uppgifter om tillverkningsåret och CE-märkningsdekalen bredvid nummerplåten (Figur 6).



Figur 6

1. Serienummerplåt
2. CE-märkningsdekal
3. Dekal med uppgift om tillverkningsår

3

Montera motorhuvsspärren

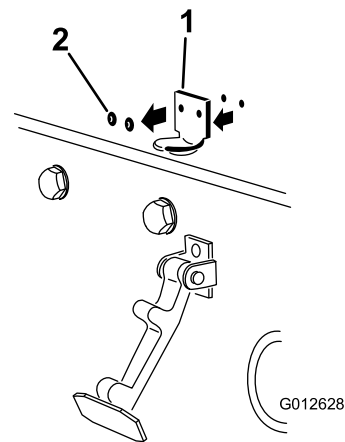
Endast CE-maskiner

Delar som behövs till detta steg:

1	Motorhuvslåsfäste
2	Nit
1	Bricka
1	Skruv (¼ x 2 tum)
1	Låsmutter (¼ tum)

Tillvägagångssätt

1. Kroka av motorhuvsspärren från dess fäste.
2. Ta bort de två nitarna som fäster motorhuvslåsfästet på motorhuvsn (Figur 7).

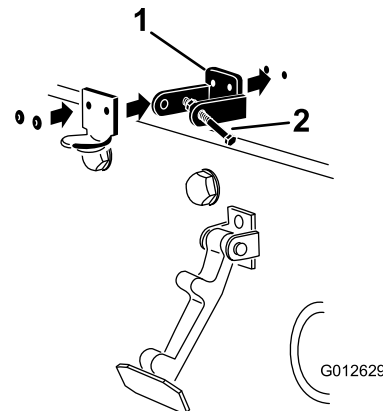


Figur 7

1. Motorhuvslåsfästet
2. Nitar

3. Kroka av motorhuvslåsfästet på motorhuvsn.
4. Placera CE-låsfästet och motorhuvslåsfästet på motorhuvsn när du passar in monteringshål (Figur 8).

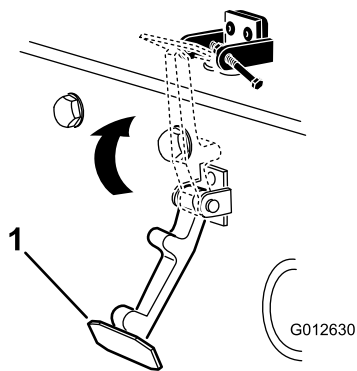
Obs: Låsfästet måste ligga mot motorhuvsn. Ta inte bort skruven och muttern från låsfästets arm.



Figur 8

1. CE-låsfäste
2. Skruv och mutter

5. Rikta in brickorna mot hålen på motorhuvsn insida.
6. Nita fast fästena och brickorna på motorhuvsn (Figur 8).
7. Kroka fast spärren på motorhuvslåsfästet (Figur 9).

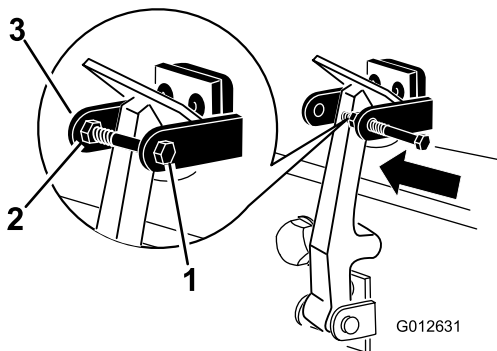


Figur 9

G012630
g012630

1. Motorhuvsspärr

8. Montera skruven i den andra armen på motorhuvslåsfästet för att låsa spärren på plats (Figur 10). Dra åt skruven ordentligt, men dra inte åt muttern.

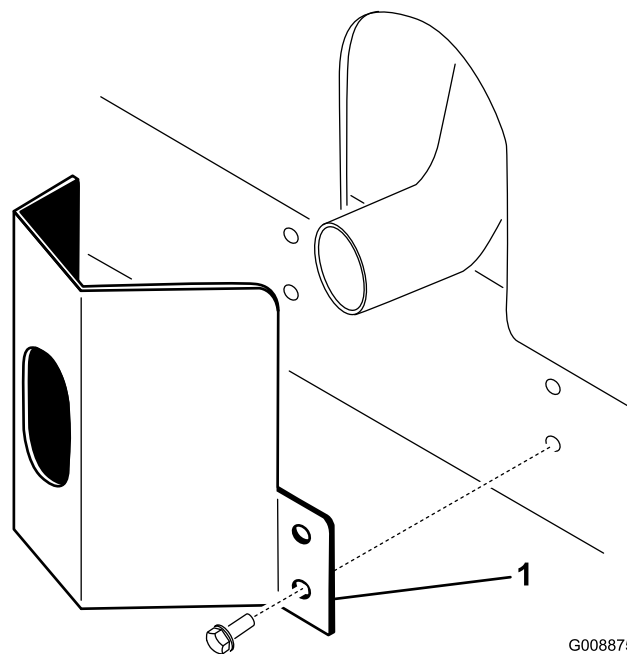


Figur 10

G012631
g012631

1. Bult
2. Mutter

3. Motorhuvslåsfästets arm



Figur 11

G008875
g008875

1. Avgasskydd

2. Fäst avgasskyddet vid ramen med fyra självgående skruvar (Figur 11).

5

Justera lyftarmarna

Inga delar krävs

Tillvägagångssätt

1. Starta motorn, höj upp klippenheterna och kontrollera att spelet mellan varje lyftarm och golvplattans fäste är 5–8 mm. Se Figur 12.

4

Montera avgasskyddet

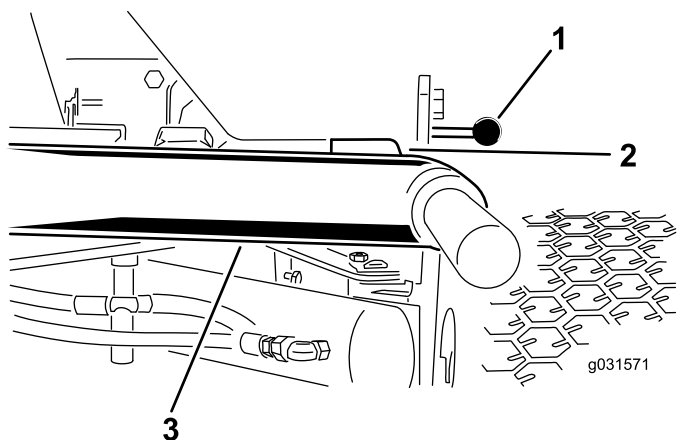
Endast CE-modeller

Delar som behövs till detta steg:

1	Avgasskydd
4	Självgående skruv

Tillvägagångssätt

1. Placera avgasskyddet runt ljuddämparen och passa in monteringshålen mot hålen i ramen (Figur 11).



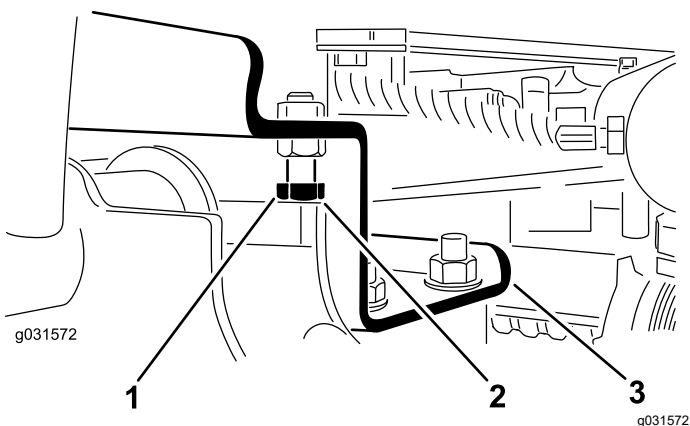
Figur 12

Klippenheterna är borttagna för tydlighets skull

1. Golvplattans fäste
2. Spel
3. Lyftarm

Justera spelet på följande sätt om det inte ligger mellan angivna mått:

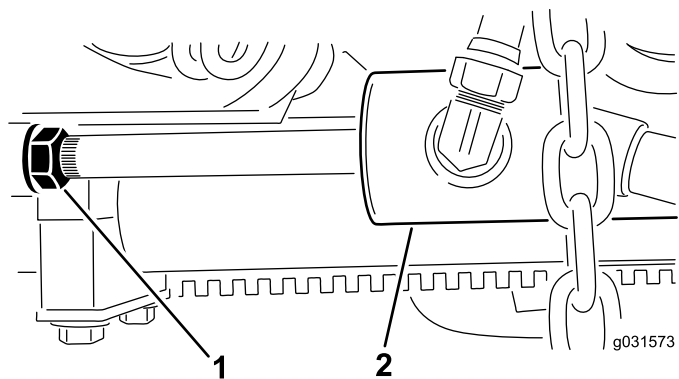
A. Flytta stoppbultarna bakåt (Figur 13).



Figur 13

1. Stoppbult
2. Spel
3. Lyftarm

B. Flytta kontramuttern på cylindern bakåt (Figur 14).



Figur 14

1. Kontramutter
2. Främre cylinder

C. Ta bort sprinten från stängens ände och vrid klykan.

D. Sätt tillbaka sprinten och kontrollera spelet.

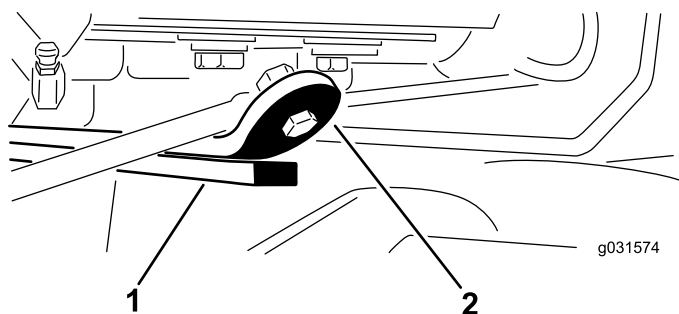
Obs: Upprepa proceduren om så behövs.

E. Dra åt kontramuttern.

2. Kontrollera att spelet mellan varje lyftarm och stoppbult är 0,13–1,02 mm. Se Figur 13.

Obs: Om spelet inte ligger inom detta intervall justerar du stoppbultarna tills du uppnår korrekt spel.

3. Starta motorn, höj klippenheterna och kontrollera att spelet mellan slitremmen överst på den bakre klippenhetens slitstång och stötdämparremmen är 0,51–2,54 mm. Se Figur 15.



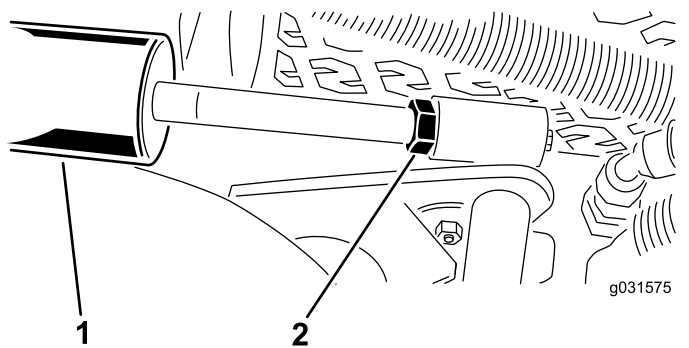
Figur 15

1. Slitstång
2. Stötdämparrem

Justera den bakre cylindern på följande sätt om spelet inte ligger inom angivet intervall:

Obs: Om den bakre lyftarmen avger en dov klang under transport kan spelet minska.

A. Sänk klippenheterna och flytta kontramuttern bakåt på cylindern (Figur 16).



Figur 16

1. Bakre cylinder 2. Justeringsmutter

- B. Fatta tag i cylinderstängan nära muttern med en tång och en trasa och vrid stängan.
 C. Höj klippenheterna och kontrollera spelet.

Obs: Upprepa proceduren om så behövs.

- D. Dra åt kontramuttern.

Viktigt: Brist på spel vid de främre stoppbultarna eller den bakre slitstängan kan skada lyftarmarna.

6

Justera bärramen

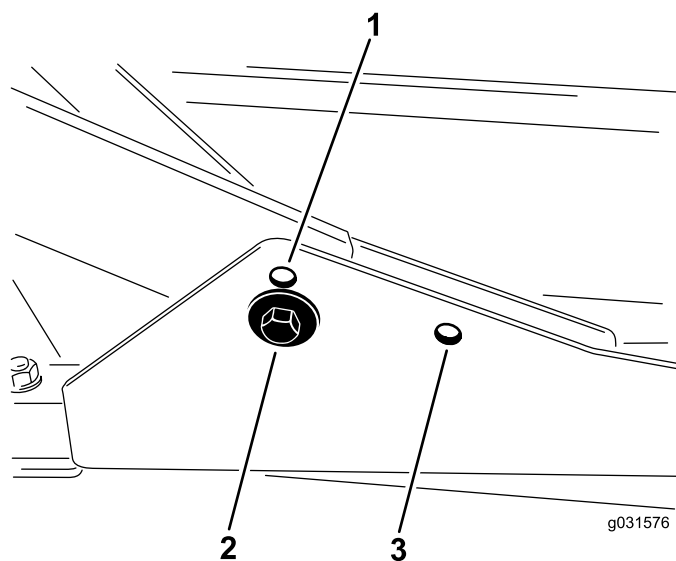
Inga delar krävs

Justera de främre klippenheterna

De främre och bakre klippenheterna kräver olika monteringslägen. Den främre klippenheten har två monteringslägen beroende på vilken klipphöjd och däckrotationsgrad som önskas.

1. För klipphöjder inom området 2 till 7,6 cm bör de främre bärramarna monteras i de främre nedre monteringshålen (Figur 17).

Obs: Detta gör att klippenheterna kan röra sig mer uppåt i förhållande till maskinen när man närmar sig plötsliga uppförsbackar i terrängen. Det begränsar dock spelet mellan kammaren och bärramen vid körning hela vägen uppför små, branta kullar.



Figur 17

1. Monteringshål för den övre, främre klippenheten 3. Monteringshål för den bakre klippenheten
 2. Monteringshål för den nedre, främre klippenheten

2. För klipphöjder inom området 6,3 till 10 cm bör de främre bärramarna monteras i de främre övre monteringshålen (Figur 17).

Obs: Detta ökar spelet mellan kammaren och bärramen på grund av klipparkammarens högre läge, men får klippenheten att nå sitt högsta läge snabbare.

Justera den bakre klippenheten

De främre och bakre klippenheterna kräver olika monteringslägen. Den bakre klippenheten har ett monteringsläge för korrekt inriktning mot Sidewinder®-enheten under ramen.

Den bakre klippenheten bör monteras i de bakre monteringshålen för samtliga klipphöjder (Figur 17).

7

Justera klipphöjden

Inga delar krävs

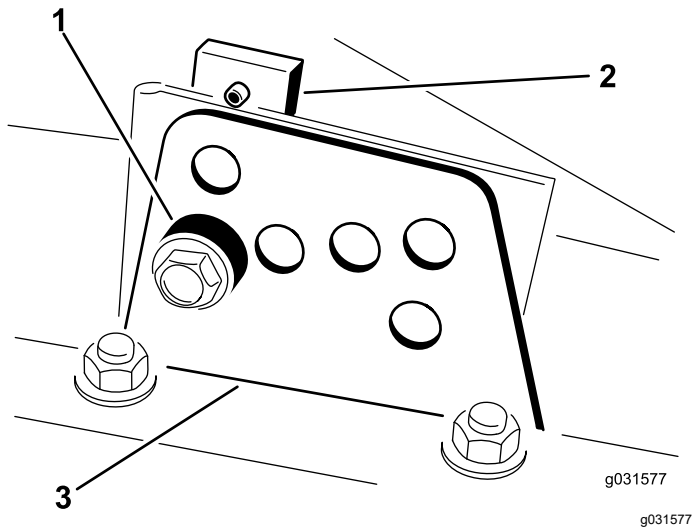
Tillvägagångssätt

Viktigt: Detta klippdäck klipper ofta cirka 6 mm lägre än en cylinderklippenhet med samma bänkinställning. Rotorklippdäckets bänk måste kanske ställas in 6 mm högre än

cylinderklippenheterna som klipper i samma område.

Viktigt: Det går mycket lättare att komma åt de bakre klippenheterna om klippenheten tas bort från maskinen. Om maskinen är utrustad med en Sidewinder®-enhet flyttar du klippenheterna åt höger, tar bort den bakre klippenheten och skjuter den utåt åt höger.

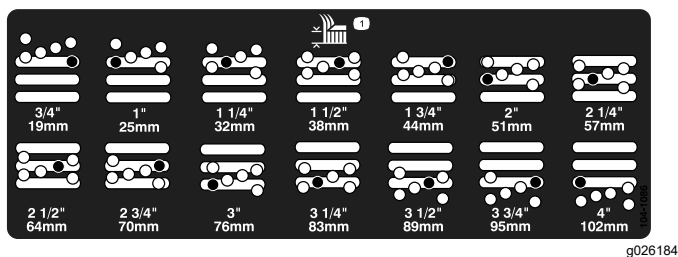
1. Sänk ned klippdäcket till marken, stäng av motorn och ta ut tändningsnyckeln.
2. Lossa den skruv som fäster respektive klipphöjdsfäste på klipphöjdsplattan (längst fram och på vardera sidan) (Figur 18).



Figur 18

- | | |
|---------------------|--------------------|
| 1. Distansbricka | 3. Klipphöjdsfäste |
| 2. Klipphöjdsplatta | |

3. Börja med att justera framtill och avlägsna skruven.
4. Ta bort distansbrickan samtidigt som du stöttar kammaren (Figur 18)
5. Flytta kammaren till önskad klipp höjd och montera distansbrickan i avsett klipp höjdhål och -spår (Figur 19).



Figur 19

6. Placera den gängade plattan i linje med distansbrickan.
7. Montera skruven (dra åt den för hand).

8. Upprepa steg 4 till 7 för justering av vardera sidan.
9. Dra åt de tre skruvarna till 41 N·m.

Obs: Dra åt den främre skruven först.

Obs: Vid justeringar på mer än 3,8 cm kan det behövas en tillfällig montering i mellanliggande höjd för att undvika att det kärvar (t.ex. om klipp höjden ändras från 3,1 cm till 7 cm).

8

Justera rullskrapan

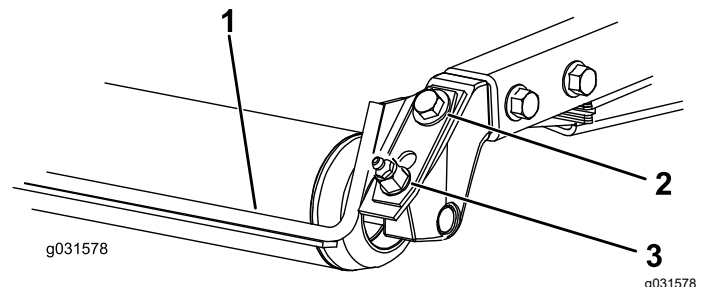
Tillval

Inga delar krävs

Tillvägagångssätt

Den bakre rullskrapan (tillval) fungerar bäst när det finns ett jämnt mellanrum på 0,5–1 mm mellan skrapan och rullen.

1. Lossa smörjnippeln och monteringskruven (Figur 20).



Figur 20

- | | |
|---------------|----------------|
| 1. Rullskrapa | 3. Smörjnippel |
| 2. Fästskruv | |

2. Skjut skrapan uppåt eller nedåt tills du får ett mellanrum på 0,5–1 mm mellan stängen och rullen.
3. Dra åt smörjnippeln och skruven växelvis till ett moment på 41 Nm.

9

Montera samlarskärmen

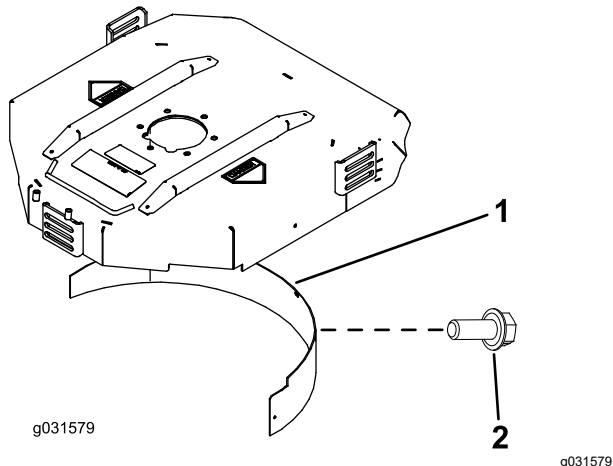
Tillval

Inga delar krävs

Tillvägagångssätt

Kontakta din auktoriserade Toro-återförsäljare för rätt samlarskärm.

1. Rengör monteringshålen på bakpanelen och kammarens vänstra vägg nogga.
2. Montera samlarskärmen i den bakre öppningen och fäst den med fem huvudskruvar med fläns (Figur 21).



Figur 21

1. Samlarskärm
2. Flänsskruv

3. Se till att samlarskärmen inte stör knivspetsen och inte går in innanför den bakre kammarens vägg.

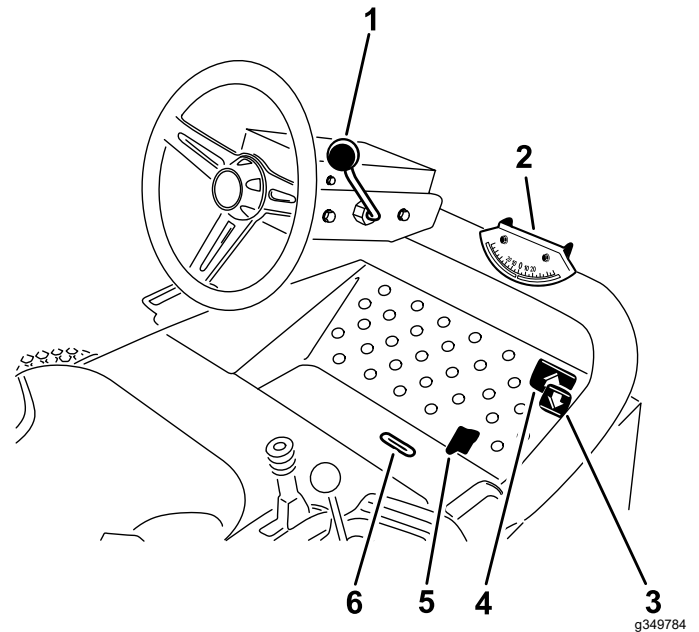
⚠ FARA

Om höglyftskniven används tillsammans med samlarskärmen kan kniven gå sönder, vilket kan leda till personskador eller dödsfall.

Använd inte höglyftskniven tillsammans med skärmen.

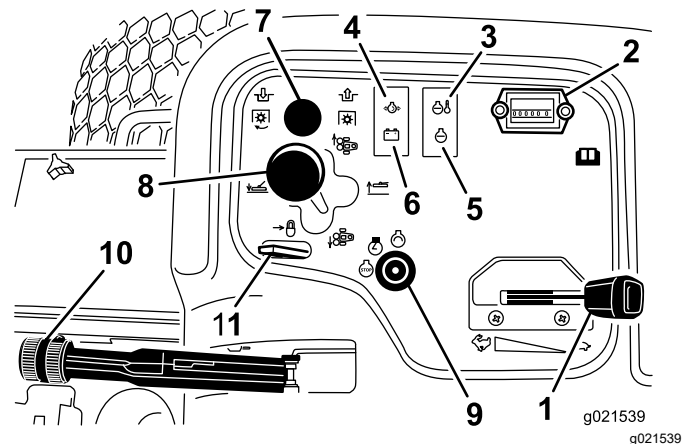
Produktöversikt

Reglage



Figur 22

- | | |
|----------------------------|---|
| 1. Rattlutningsspak | 4. Gaspedal för framåtdrift |
| 2. Vinkelindikator | 5. Skjutreglage för klippning/transport |
| 3. Gaspedal för bakåtdrift | 6. Indikatorskära |



Figur 23

- | | |
|---------------------------------------|----------------------------|
| 1. Gasreglage | 7. Kraftuttagsbrytare |
| 2. Timmätare | 8. Klippenhetens växelspak |
| 3. Glödstiftslampa | 9. Tändningslås |
| 4. Oljetryckslampa | 10. Parkeringsomkopplare |
| 5. Indikationslampa för motorkontroll | 11. Låsspak |
| 6. Generatorlampa | |

Gaspedaler

Tryck på gaspedalen för att köra framåt. Tryck ned gaspedalen för bakåtdrift när du vill köra bakåt eller för att få bromshjälp när maskinen kör framåt (Figur 22).

Obs: Låt även pedalen förflytta sig till eller för den till NEUTRALLÄGET när du vill stanna maskinen.

Rattlutningsspak

Dra rattlutningsspaken bakåt för att vinkla ratten i önskat läge, och dra sedan åt genom att föra spaken framåt (Figur 22).

Parkeringsbroms

Lägg i parkeringsbromsen för att undvika tillfällig maskinrörelse när du stänger av motorn. Lägg i parkeringsbromsen genom att dra upp spaken (Figur 23).

Obs: Motorn stängs av om gaspedalen trycks ned medan parkeringsbromsen ligger i.

Tändningslås

Tändningslåset används för att starta, stänga av och förvärma motorn. Tändningslåset har tre lägen: AV, PÅ/FÖRVÄRMNING och START. Vrid nyckeln till läget PÅ/FÖRVÄRMNING tills glödstiftslampan släcks (efter cirka 7 sekunder), och vrid sedan nyckeln till START för att koppla in startmotorn. Släpp nyckeln när motorn startar (Figur 23).

Vrid nyckeln till AV för att stänga av motorn.

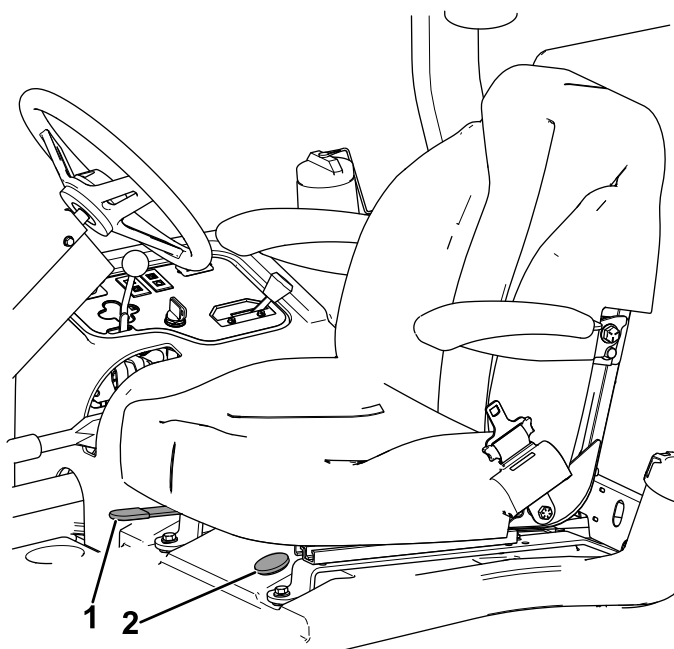
Obs: Ta ut nyckeln ur tändningslåset för att undvika oavsiktlig start.

Sätesjusteringsspak

För sätesjusteringsspaken under sätet åt vänster, skjut sätet till önskat läge och för sedan spaken åt höger för att låsa sätet i det läget (Figur 24).

Bränslemätare

Bränslemätaren registrerar hur mycket bränsle som finns i tanken (Figur 24).



Figur 24

g322579

1. Sätesjusteringsspak
2. Bränslemätare

Timmätare

Timmätaren registrerar antalet timmar som du har kört maskinen i med tändningslåset i KÖRLÄGET. Använd dessa tider för att schemalägga regelbundet underhåll.

Varningslampa för motorns kylvätsketemperatur

Varningslampan tänds om motorns kylvätsketemperatur är hög. Om kylvätsketemperaturen stiger ytterligare 10° så stängs motorn av (Figur 23).

Glödstiftslampa

Glödstiftslampan lyser när glödstiften är aktiva (Figur 23).

Varningslampa för oljetryck

Varningslampan för oljetryck tänds när motorns oljetryck sjunker under en säker nivå (Figur 23). Om oljetrycket är lågt ska du stänga av motorn och fastställa orsaken. Reparera motorns oljesystem innan du startar motorn igen.

Låsspak

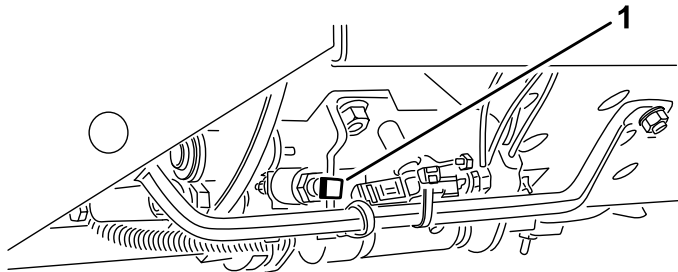
Använd låsspaken för att låsa lyftbrytaren (Figur 23) i däckets UPPHÖJDA läge när du utför underhåll av klippenheten eller vid transport mellan olika klipplatser.

Skjutreglage för klippning/trans- port

Använd hälen och flytta skjutreglaget åt vänster för transport och åt höger för klippning (Figur 22).

Obs: Klippenheterna fungerar endast i klippläget.

Viktig: Klipp hastigheten ställs in på fabriken till 9,7 km/h. Du kan öka eller minska klipp hastigheten genom att justera anslagsskruven (Figur 25).



Figur 25

g031596

1. Anslagsskruv

Indikatorskåra

Indikatorskåran i förarplattformen visar när klipp enheterna är i mittläge (Figur 22).

Gasreglage

För gasreglaget framåt för att öka motorvarvtalet och bakåt för att minska motorvarvtalet (Figur 23).

Kraftuttagsbrytare

Kraftuttagsbrytaren har två lägen: UTRAGEN (start) och INTRYCKT (stopp). Dra ut kraftuttagsbrytaren för att aktivera klipp enhetens knivar. Tryck in brytaren för att koppla ur klipp enhetens knivar (Figur 23).

Klipp enhetens växelspak

Sänk klipp enheterna till marken genom att föra klipp enhetens växelspak framåt. Hög upp klipp enheterna genom att dra lyftspaken bakåt till läget HÖJ (Figur 23).

Obs: Klipp enheterna kan endast sänkas om motorn är igång.

För spaken åt höger eller vänster för att flytta klipp enheterna i respektive riktning.

Obs: Gör endast detta när klipp enheterna är upphöjda eller om de är på marken och maskinen är i rörelse.

Obs: Spaken behöver inte hållas i framåtläge medan klipp enheterna sänks.

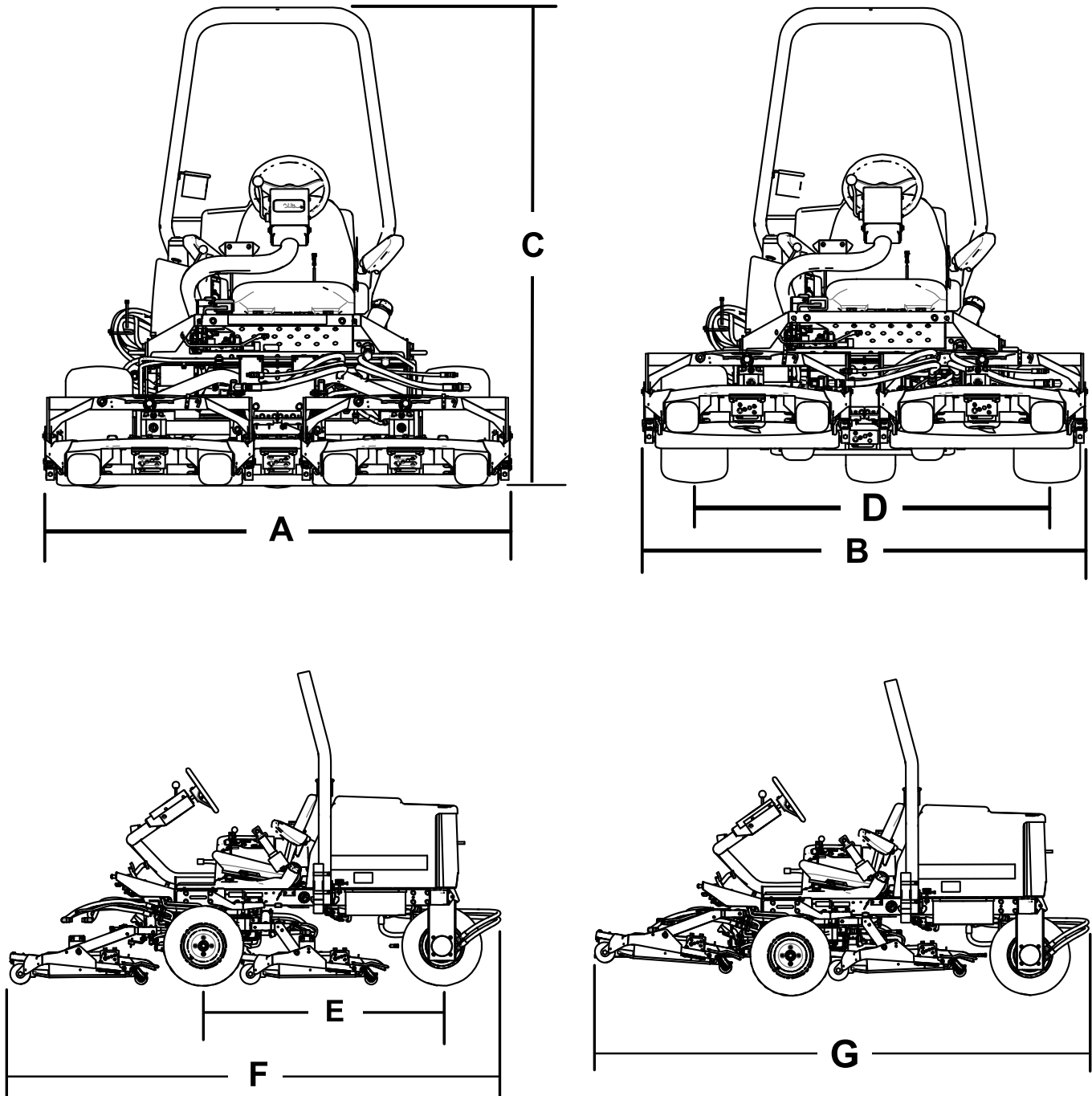
Generatorlampa

Generatorlampan ska vara släckt när motorn är igång (Figur 23).

Obs: Kontrollera och åtgärda laddningssystemet (vid behov) om lampan lyser.

Specifikationer

Obs: Specifikationer och utformning kan ändras utan föregående meddelande.



Figur 26

g192077

Beskrivning	Figur 26refe- rens	Mått och vikt
Total bredd i klippläge	A	192 cm
Total bredd i transportläge	B	184 cm
Höjd	C	197 cm
Hjulbasbredd	D	146 cm
Hjulbaslängd	E	166 cm
Total längd i klippläge	F	295 cm
Total längd i transportläge	G	295 cm
Markfrigång		15 cm
Vikt		963 kg

Obs: Specifikationer och utformning kan ändras utan föregående meddelande.

Redskap/tillbehör

Det finns ett urval av godkända Toro-redskap och -tillbehör som du kan använda för att förbättra och utöka maskinens kapacitet. Kontakta en auktoriserad serviceverkstad eller Toro-återförsäljare eller gå till www.Toro.com för att se en lista över alla godkända redskap och tillbehör.

Använd endast originalreservdelar och tillbehör från Toro för att garantera optimal prestanda och fortlöpande säkerhet för produkten. Det kan vara farligt att använda reservdelar och tillbehör från andra tillverkare och det kan göra produktgarantin ogiltig.

Körning

Före körning

Obs: Vänster och höger sida på maskinen är lika med förarens vänstra respektive högra sida vid normal körning.

Säkerhet före användning

Allmän säkerhet

- Låt aldrig barn eller någon som inte har fått utbildning använda eller utföra underhåll på maskinen. Lokala föreskrifter kan begränsa förarens ålder. Det är ägaren som ansvarar för att utbilda alla förare och mekaniker.
- Lär dig hur du använder utrustningen på ett säkert sätt och bekanta dig med manöverorgan och säkerhetsskyltar.
- Stäng av motorn, ta ut nyckeln och vänta tills alla rörliga delar har stannat innan du kliver ur förarsätet. Låt maskinen svalna innan du utför service, justerar, rengör eller ställer den i förvar.
- Lär dig att stanna maskinen och stänga av motorn snabbt.
- Kontrollera att förarkontroller, säkerhetsbrytare och skydd sitter fast och fungerar som de ska. Kör inte maskinen om dessa inte fungerar som de ska.
- Före klippning ska du alltid kontrollera att knivarna, knivbultarna och klippenheterna är i gott fungerande skick. Byt ut slitna eller skadade knivar och skruvar i satser så att balanseringen bibehålls.
- Inspektera området där maskinen ska användas och ta bort föremål som maskinen kan slunga iväg.

Bränslesäkerhet

- Var ytterst försiktig när du hanterar bränsle. Det är brandfarligt och dess ångor är explosiva.
- Släck alla cigaretter, cigarrer, pipor och allt annat som brinner.
- Använd endast en godkänd bränsledunk.
- Ta inte bort tanklocket och fyll inte på bränsle i bränsletanken medan motorn är igång eller fortfarande är varm.
- Fyll inte på eller tappa ut bränsle från maskinen i ett slutet utrymme.
- Förvara inte maskinen eller bränslebehållaren i närheten av en öppen låga, gnista eller tändlåga,

t.ex. nära en varmvattenberedare eller någon annan utrustning.

- Om du spiller ut bränsle ska du inte försöka starta motorn. Undvik att skapa några gnistor tills bränsleångorna har skingrats.

Fylla bränsletanken

Rekommenderat bränsle

Använd endast rent färskt diesel eller biodiesel med lågt (< 500 ppm) eller mycket lågt (< 15 ppm) svavelinnehåll. Minsta cetantal ska vara 40. Köp inte mer bränsle än vad som går åt inom 180 dagar så att det garanterat är färskt.

Viktigt: Om du använder bränsle som har högre svavelinnehåll skadas motorns emissionssystem.

Bränsletankskapacitet: 42 liter

Använd diesel för sommarbruk (nr 2-D) vid temperaturer över -7°C och diesel för vinterbruk (nr 1-D eller blandning av nr 1-D och 2-D) vid temperaturer under -7°C . Användning av bränsle för vinterbruk vid lägre temperaturer ger lägre flampunkts- och flytpunktsegenskaper, vilket gör att maskinen startar lättare och att bränslefiltret inte sätts igen lika mycket.

Om bränsle för sommarbruk används vid temperaturer över -7°C bidrar det till att pumpen håller längre och har större effekt jämfört med bränsle för vinterbruk.

Viktigt: Använd inte fotogen eller bensin istället för dieselbränsle. Motorn skadas om denna anvisning inte följs.

Använda biodieselbränsle

Maskinen kan också använda ett biodieselbränsle, upp till B20 (20 % biodiesel, 80 % petrodiesel).

Svavelhalt: mycket låg svavelhalt (< 15 ppm)

Specifikation för biodieselbränsle: ASTM D6751 eller SS-EN 14214

Specifikation för blandat bränsle: ASTM D975, SS-EN 590 eller JIS K2204

Viktigt: Petroleumdieselandelens svavelhalt måste vara mycket låg.

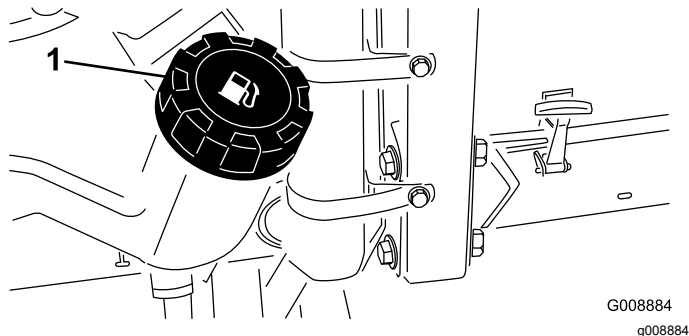
Vidta följande säkerhetsåtgärder:

- Biodieselblandningar kan skada målade ytor.
- Använd B5 (andel biodiesel är 5 %) eller blandningar med mindre biodieselandel vid kallt väder.
- Kontrollera tätningar, slangar och packningar som kommer i kontakt med bränsle, eftersom de kan försämrats över tiden.

- Vid byte till biodieselblandningar kan bränslefiltret sättas igen i början.
- Kontakta en auktoriserad Toro-återförsäljare för mer information om biodieselbränsle.

Fylla på bränsle

1. Rengör området runt tanklocket (Figur 27).
2. Ta bort tanklocket.
3. Fyll tanken till påfyllningsrörets nedersta del. **Fyll inte på för mycket.** Sätt tillbaka locket.
4. Minska brandrisken genom att torka upp eventuellt utspillt bränsle.



Figur 27

1. Tanklock

Obs: Fyll om möjligt på tanken varje gång maskinen har använts. Detta minimerar ansamlingen av kondens i bränsletanken.

Kontrollera oljenivån i motorn

Innan du startar motorn och använder maskinen ska du kontrollera oljenivån i motorns vevhus. Se [Kontrollera oljenivån i motorn \(sida 40\)](#).

Kontrollera kylsystemet

Innan du startar motorn och börjar använda maskinen bör du kontrollera kylsystemet; se [Kontrollera kylsystemet \(sida 46\)](#).

Kontrollera hydraulsystemet

Innan du startar motorn och börjar använda maskinen bör du kontrollera hydraulsystemet; se [Kontrollera hydrauloljenivån \(sida 50\)](#).

Välja kniv

Standardkombinationssegel

Denna kniv har konstruerats för att tillhandahålla utmärkt lyft och utkastning under de flesta förhållanden. Använd en annan kniv om högre eller lägre lyft och snabbare eller långsammare utkastarhastighet behövs.

Egenskaper: utmärkt lyft och utkastning under de flesta förhållanden

Vinklat segel (ej CE-godkänd)

Kniven fungerar vanligen bäst vid lägre klipphöjder (1,9–6,4 cm).

Egenskaper:

- Utkastningen blir jämnare vid lägre klipphöjder.
- Utkastarens tendens att kasta åt vänster minskar, vilket gör att klippta områden runt bunkrar och fairways ser snyggare ut.
- Lägre effektbehov vid låga höjder och tätt gräs.

Höglyft, parallellt segel(ej CE-godkänd)

Kniven fungerar vanligen bättre vid högre klipphöjder (7–10 cm).

Egenskaper:

- Högre lyft och snabbare utkastning
- Gles eller mycket mjuk gräsmatta klipps betydligt bättre vid högre klipphöjder
- Effektivare utkastning av vått eller klibbigt gräs, vilket minskar anhopningen i klippenheten.
- Kräver fler hästkrafter för att kunna användas
- Tenderar att kasta ut längre åt vänster, och kan även ha en tendens att bilda torvsträngar vid lägre klipphöjder

⚠ VARNING

Om en höglyftskniv används tillsammans med samlarskärmen kan kniven gå sönder, vilket kan leda till personskador eller dödsfall.

Använd inte höglyftskniven tillsammans med samlarskärmen.

Atomic-kniv

Kniven har utformats för att tillhandahålla utmärkt lövkompostering.

Egenskap: Utmärkt lövkompostering

Välja tillbehör

Extrautrustningens konfigurationer

	Kniv med vinklat segel	Höglyftskniv med parallellt segel (får ej användas tillsammans med samlarskärmen)(ej CE-godkänd)	Samlarskärm	Rullskrapa
Gräsklippning: 1,9–4,4 cm klipphöjd	Rekommenderas för de flesta tillämpningar	Kan fungera väl i lätt eller glest gräs	Har visat sig förbättra spridningen och resultatet efter klippning när det gäller gräs i nordligare klimat som klipps minst tre gånger i veckan och där mindre än en tredjedel av grässtrået avlägsnas. Får ej användas tillsammans med höglyftskniven med parallellt segel	Använd den närhelst gräs ansamlas på rullarna eller stora platta gräsklumpar upptäcks. Skraporna kan ibland öka ihopklumpningen.
Gräsklippning: 5–6,4 cm klipphöjd	Rekommenderas för tjockt eller frodigt gräs	Rekommenderas för lätt eller glest gräs		
Gräsklippning: 7–10 cm klipphöjd	Kan fungera väl i frodigt gräs	Rekommenderas för de flesta tillämpningar		
Lövkompostering	Rekommenderas för användning tillsammans med samlarskärmen	Får ej användas	Bör endast användas tillsammans med kombinationssegel eller vinklat segel	
Fördelar	Jämn utkastning vid lägre klipphöjder; ger ett snyggare resultat runt bunkrar och fairways; lägre effektbehov	Högre lyft och snabbare utkastning. Gles eller mycket mjuk gräsmatta klipps vid högre klipphöjder. Vått eller klibbigt gräs kastas ut på ett effektivt sätt	Kan förbättra spridningen och resultatet vid vissa typer av tillämpningar. Mycket bra för lövkompostering	Minskar ansamlingen på rullarna vid vissa tillämpningar.
Nackdelar	Lyfter inte gräset särskilt bra vid höga klipphöjder. Vått eller klibbigt gräs tenderar att ansamlas i kammaren, vilket leder till ett dåligt klippresultat och högre effektbehov.	Kräver mer effekt för att kunna köras vid vissa tillämpningar. Har en tendens att bilda torvsträngar vid lägre klipphöjder i frodigt gräs. Får ej användas tillsammans med samlarskärmen.	Om du försöker klippa alltför mycket gräs med skärmen på kommer gräs att ansamlas i kammaren	

Kontrollera säkerhetssystemet

Serviceintervall: Varje användning eller dagligen

▲ VAR FÖRSIKTIG

Om säkerhetsbrytarna är urkopplade eller skadade kan maskinen plötsligt starta, vilket i sin tur kan leda till personskador.

- Gör inga otillåtna ändringar på säkerhetssystemen.
- Kontrollera brytarnas funktion dagligen och byt ut eventuella skadade brytare innan maskinen körs.

1. Kör maskinen sakta till ett stort och öppet område.
2. Sänk ned klippenheterna, stäng av motorn och koppla in parkeringsbromsen.
3. När föraren sitter på sätet får motorn inte starta om antingen däckbrytaren eller gaspedalen är aktiverad.
Obs: Åtgärda problemet om något inte fungerar korrekt.
4. Sitt i sätet, för gaspedalen till NEUTRALLÄGET, parkeringsbromsen till URKOPPLAT LÄGE och flytta klippenheternas drivbrytare till det AVSTÄNGDA läget.
Obs: Motorn ska starta. Res dig från sätet och tryck långsamt ned gaspedalen. Motorn

ska stängas av inom en till tre sekunder. Om den inte stängs av finns det ett funktionsfel i säkerhetssystemet som ska åtgärdas innan arbetet återupptas.

Obs: Maskinen är utrustad med säkerhetsbrytare på parkeringsbromsen. Motorn stängs av om gaspedalen trycks ned medan parkeringsbromsen ligger i.

Under arbetets gång

Säkerhet under användning

Allmän säkerhet

- Ägaren/operatören kan förebygga olyckor samt ansvarar för olyckor som kan ge upphov till personskador eller skador på egendom.
- Använd lämpliga kläder, inklusive ögonskydd, långbyxor, rejäla och halkfria skor samt hörselskydd. Sätt upp långt hår och använd inte hängande smycken eller löst sittande kläder.
- Kör inte maskinen om du är sjuk, trött eller påverkad av alkohol eller läkemedel.
- Var fullt koncentrerad på maskinen när du använder den. Delta inte i aktiviteter som kan distrahera dig, eftersom personskador eller skador på egendom då kan uppstå.
- Se till att alla drivenheter är i neutralläge, parkeringsbromsen är inkopplad och att du sitter i förarsätet innan du startar motorn.
- Skjutsa inte passagerare på maskinen och håll kringstående och barn på säkert avstånd från arbetsområdet.
- Använd endast maskinen om du har god sikt, så att du kan undvika gropar och dolda faror.
- Undvik att klippa vått gräs. Försämrat grepp kan göra att maskinen glider.
- Håll händer och fötter borta från rörliga delar. Håll avstånd till utkastaröppningen.
- Titta bakåt och nedåt innan du backar för att se till att vägen är fri.
- Var försiktig när du närmar dig hörn med skymd sikt, buskage, träd eller andra objekt som kan försämra sikten.
- Stanna knivarna när du inte klipper gräs.
- Stanna maskinen, ta ut nyckeln och vänta tills alla rörliga delar har stannat innan du undersöker redskapet om du kör på ett föremål eller om maskinen vibrerar på ett onormalt sätt. Reparera alla skador innan du börjar köra maskinen igen.
- Sakta ned och var försiktig när du svänger och korsar vägar och trottoarer med maskinen. Lämna alltid företräde.

- Koppla ur klippenhetens drivenhet, stäng av motorn, ta ut nyckeln och vänta tills alla rörelser har avstannat innan du justerar klipphöjden (såvida du inte kan justera den från arbetsläget).
- Kör endast motorn i välventilerade utrymmen. Avgaser innehåller koloxid, vilket är dödligt om det andas in.
- Lämna aldrig en maskin som är i gång utan uppsikt.
- Innan du kliver ur förarsätet ska du göra följande:
 - Ställ maskinen på ett plant underlag.
 - Koppla ur kraftuttaget och sänk ner redskapen.
 - Koppla in parkeringsbromsen.
 - Stäng av motorn och ta ut nyckeln.
 - Vänta tills alla rörliga delar har stannat.
- Använd endast maskinen när sikten är god. Använd inte maskinen när det finns risk för blixtnedslag.
- Använd inte maskinen som bogserfordon.
- Använd endast tillbehör, redskap och reservdelar som har godkänts av Toro.

Säkerhet för vältskyddssystemet

- Vältskyddet är en inbyggd, effektiv säkerhetsanordning.
- Ta inte bort några vältskyddsdelar från maskinen.
- Kontrollera att säkerhetsbältet fäster vid maskinen.
- Dra bältesremmen över knät och spänn fast säkerhetsbältet i spännet på andra sidan sätet.
- För att lossa säkerhetsbältet ska du hålla i bältet, trycka på knappen på spännet för att frigöra bältet och styra in det i den automatiska indragningens öppning. Säkerställ att du kan lossa säkerhetsbältet snabbt i en nödsituation.
- Var mycket uppmärksam på hinder som kan finnas ovanför dig och vidrör dem inte.
- Håll vältskyddet i säkert bruksskick genom att regelbundet inspektera det noga och kontrollera att det inte är skadat samt hålla alla fästelement åtdragna.
- Byt ut skadade vältskyddsdelar. Reparera eller ändra dem inte.

Ytterligare vältskyddssäkerhet för maskiner med en hytt eller en fast störtbåge

- En hytt som monteras av Toro har en störtbåge.
- Använd alltid säkerhetsbältet.

Ytterligare vältskyddsåtgärder för maskiner med fällbar störbåge

- Håll den fällbara störbågen i upprätt låst läge, och använd säkerhetsbältet när du kör maskinen med störbågen uppfälld.
- Störbågen ska endast fällas ned tillfälligt när så behövs. Använd inte säkerhetsbältet när störbågen är nedfälld.
- Tänk på att det inte finns något vältskydd när störbågen är nedfälld.
- Kontrollera området som ska klippas och ha aldrig störbågen nedfälld i närheten av sluttningar, stup eller vattendrag.

Säkerhet i sluttningar

- Sluttningar är en betydande faktor vid olyckor som orsakas av att föraren förlorat kontrollen eller att maskinen välter, vilket kan innebära livsfara eller leda till allvarliga personskador. Du ansvarar för säker drift i sluttningar. Du måste vara extra försiktig när du kör maskinen i en sluttning.
- Utvärdera förhållandena på platsen för att bedöma om sluttningen är säker för körning av maskinen, bland annat genom att undersöka hela arbetsplatsen. Använd alltid sunt förnuft och ett gott omdöme när du utför kontrollen.
- Gå igenom instruktionerna för körning av maskinen i sluttningar nedan och fastställ om maskinen kan användas under de förhållanden som råder på den platsen och den dagen. Förändringar i terrängen kan leda till att maskinens manövrering i sluttningar förändras.
- Undvik att starta, stänga av eller svänga med maskinen i sluttningar. Undvik att göra plötsliga ändringar i hastighet eller riktning. Sväng långsamt och successivt.
- Använd inte maskinen under förhållanden där det råder tvekan om dragkraft, styrning eller stabilitet.
- Avlägsna eller märk ut hinder såsom diken, hål, fåror, gupp, stenar och andra dolda faror. Det kan finnas dolda hinder i högt gräs. Ojämn terräng kan göra att maskinen välter.
- Observera att maskinen kan tappa drivkraft om maskinen körs på vått gräs, tvärs över sluttningar eller nedför en sluttning. Drivhjul som tappar drivkraft kan leda till att maskinen glider och att du förlorar kontrollen över bromsning och styrning.
- Var mycket försiktig när du använder maskinen nära stup, diken, flodbäddar, vattendrag eller andra faror. Maskinen kan välta plötsligt om ett hjul kör över en kant eller kanten ger med sig. Håll ett säkert avstånd mellan maskinen och riskfyllda områden.

- Identifiera faror nere vid slutet av sluttningen. Klipp sluttningen med en handgräsklippare om det finns faror.
- Om möjligt ska klippenheterna hållas nedsänkta mot marken när du kör maskinen i sluttningar. Om klippenheterna höjs vid körning i sluttningar kan maskinen bli ostadig.
- Var mycket försiktig när du använder gräsuppsamlingssystem och andra redskap. De kan ändra maskinens stabilitet och leda till att du förlorar kontrollen.

Starta motorn

1. Kontrollera att parkeringsbromsen är ilagd och att klippenhetens drivbrytare är i URKOPPLAT läge.
2. Ta bort foten från gaspedalen och kontrollera att pedalen är i NEUTRALLÄGET.
3. Flytta gasreglagespaken till läget för halv gas.
4. Sätt i nyckeln i tändningslåset och vrid den till läget PÅ/FÖRVÄRMNING tills glödstiftslampan släcks (efter cirka 7 sekunder), och vrid sedan nyckeln till START-läget för att koppla in startmotorn.

Viktigt: För att undvika att startmotorn överhettas bör du inte låta den gå i mer än 15 sekunder. Om du har försökt starta motorn i 10 sekunder väntar du i 60 sekunder innan du startar den på nytt.

5. Släpp nyckeln när motorn startar.

Obs: Nyckeln flyttas automatiskt till läget PÅ/KÖR.

6. När du startar motorn för första gången eller just har genomfört en översyn av den kör du maskinen framåt och bakåt i 1–2 minuter.

Obs: Prova också lyftspaken och klippenheternas drivbrytare för att säkerställa att alla delar fungerar som de ska.

7. Vrid ratten åt vänster och höger för att kontrollera styrreaktionen. Stäng därefter av motorn och undersök om det finns några oljeläckor, lösa delar eller andra märkbara problem.

Stänga av motorn

1. För gasreglaget till läget för TOMGÅNG.
2. Flytta klippenhetens drivbrytare till läget för URKOPPLING.
3. Vrid tändningsnyckeln till Av-läget.
4. Ta ut nyckeln ur tändningslåset för att undvika oavsiktlig start.

Standardkontrollmodul (SCM)

Standardkontrollmodulen (SCM) är en ingjuten elektronisk enhet som tillverkas i en enda storlek som passar till alla konfigurationer. Modulen använder fasta och mekaniska komponenter för att övervaka och kontrollera elektriska standardfunktioner som krävs för säker produkt drift.

Modulens indata omfattar neutralläge, parkeringsbroms, kraftuttag, start, slipning och hög temperatur. Modulen kopplar in utdata som t.ex. kraftuttag, starter och ETR-spolen (energize to run).

Modulen är uppdelad i indata och utdata. Indata och utdata identifieras av gröna lysdioder som är monterade på det tryckta kretskortet.

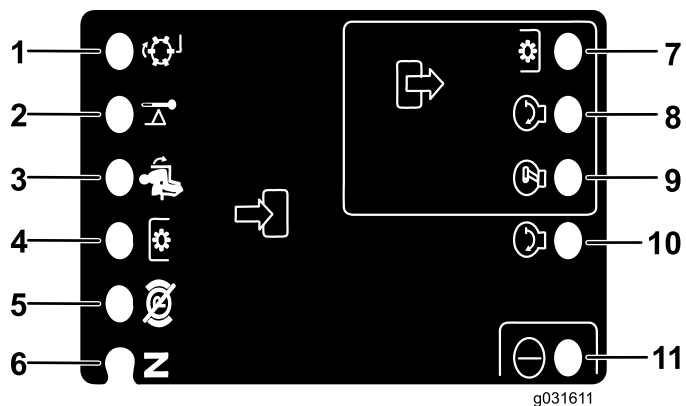
Startkretsens indata kopplas in med 12 VDC. Alla andra indata kopplas in när kretsen jordas. Varje indata har en lysdiod som tänds när en angiven krets kopplas in. Använd indata lysdioderna för felsökning av brytar- och indatakretsar.

Utdatans kretsar kopplas in av ett antal lämpliga indataförhållanden. De tre utdatabrytarna är PTO, ETR och START. Lysdioderna för utdata övervakar reläförhållandena och anger om det finns spänning vid någon av de tre angivna utdataterminalerna.

Utdatakretsarna avgör inte om utdataenheten fungerar korrekt. Därför omfattar den elektriska felsökningen även kontroll av utdatalampor och vanliga enheter samt kablage. Mät impedans för fränkopplade komponenter, impedansen i kablagen (koppla ur vid SCM-modulen) eller prova att tillfälligt koppla in den specifika komponenten.

SCM-modulen kan inte ansluta till en extern dator eller handdator, kan inte programmeras på nytt och registrerar inte tillfälliga felsökningsdata.

Dekalen på SCM-modulen innehåller bara symboler. De tre lysdiodssymbolerna för utdata visas i utdatarutan. Övriga lysdioder avser indata, så som visas i [Figur 28](#).



Figur 28

- | | |
|---|------------------------|
| 1. Slipning (indata) | 7. Kraftuttag (utgång) |
| 2. Hög temperatur (indata) | 8. Start (utdata) |
| 3. I säte (indata) | 9. ETR (utdata) |
| 4. Kraftuttagsbrytare (indata) | 10. Start (indata) |
| 5. Parkeringsbromsen urkopplad (indata) | 11. Ström (indata) |
| 6. Neutralläge (indata) | |

Felsök SCM-modulen på följande sätt:

1. Avgör vilket utdatafel som du försöker lösa (kraftuttag, start eller ETR).
2. Vrid nyckeln till PÅ och kontrollera att den röda strömlysdioden tänds.
3. Flytta alla indatabrytare så att alla lysdioder ändrar tillstånd.
4. Placera indataenheterna i lämpliga lägen för att erhålla lämpliga utdata.

Obs: Använd följande logiska tabell för att fastställa rätt indata tillstånd.

5. Gå igenom följande reparationsalternativ om en specifik utdatallysdiod lyser.
 - Kontrollera utdatakabeln, anslutningarna och komponenten om en specifik lysdiod tänds utan tillbörlig utdatafunktion.
- Obs:** Reparera om det behövs.
- Kontrollera båda säkringarna om en specifik utdatallysdiod inte lyser.
 - Om en specifik utdatallysdiod inte lyser och indata är i korrekt tillstånd monterar du en ny SCM-modul och kontrollerar om felet försvinner.

Varje rad (horisontell) i den logiska tabellen nedan identifierar indata- och utdatakrav för varje specifik produktfunktion. Produktfunktionerna ser du i den vänstra kolumnen. Symbolerna identifierar särskilda kretstillstånd, som inkopplad till spänning, jordad och ojordad.

Funk-tion	Indata								Utdata		
	Ström PÅ	I NEUT-RALLÄGE	Start PÅ	Broms PÅ	Kraftut-tag PÅ	I säte	Hög temp.	Slipning	Start	ETR	Kraftut-tag
Start	—	—	+	O	O	—	O	O	+	+	O
Körning (enhet av)	—	—	O	O	O	O	O	O	O	+	O
Körning (enhet på)	—	O	O	—	O	—	O	O	O	+	O
Klippning	—	O	O	—	—	—	O	O	O	+	+
Slipning	—	—	O	O	—	O	O	—	O	+	+
Hög temp.	—		O				—		O	O	O

- (–) Indikerar en jordad krets – lysdiod PÅ
- (O) Indikerar en ojordad eller fränkopplad krets – lysdiod AV
- (+) Indikerar en inkopplad krets (kopplingspole, spole eller startindata) – lysdiod PÅ
- En tom ruta indikerar en krets som inte ingår i den logiska tabellen.

För att felsöka vrider du nyckeln utan att starta motorn. Fastställ vilken funktion som inte fungerar och arbeta dig igenom den logiska tabellen. Kontrollera statusen för varje indatalysdiod för att säkerställa att den stämmer med den logiska tabellen.

Om indatalysdiодerna stämmer kontrollerar du utdatalysdiодen. Om utdatalysdiодen lyser men enheten inte kopplas in mäter du tillgänglig spänning vid utdataenheten, den fränkopplade enhetens kontinuitet och potentiell spänning för den jordade kretsen (flytande jord).

Arbetstips

vänster till transportläget och gasreglaget föras till det SNABBA läget.

Inspektera området

Vid inspektion av ett område lägger du en 1,25 m lång plankan på slutningen och använder maskinens lutningsmätare för att mäta slutningens vinkel. Plankan (2 x 4) kommer att jämna ut lutningen, och tar inte med fördjupningar och hål som kan orsaka en plötslig förändring av lutningsvinkeln. Se [Säkerhet före användning \(sida 22\)](#) när du är färdig med inspektionen av området.

Maskinen är därutöver utrustad med en vinkelindikator som har monterats på styrröret. Den visar maskinens aktuella lutningsvinkel.

Använda maskinen

- Starta motorn och kör den på HALV TOMGÅNG tills den är uppvärmd. Skjut gasreglagespaken så långt framåt det går, lyft klippenheterna, lossa parkeringsbromsen, trampa ned gaspedalen för framåtkörning och kör försiktigt till ett öppet område.
- Öva på att köra framåt och backa samt starta och stanna maskinen. Stanna maskinen genom att ta bort foten från gaspedalen och låta pedalen återgå till NEUTRALLÄGE, eller trampa ned backningspedalen. När du kör nedför en sluttning med maskinen kan du behöva använda backningspedalen för att stanna.
- Öva på att köra runt hinder med klippenheterna uppe respektive nere. Var försiktig när du kör i trånga utrymmen, så att du inte skadar maskinen eller klippenheterna.
- Om du använder Sidewinder-enheten behöver du vänja dig vid hur breda klippenheterna är så du inte fastnar och skadar dem.
- Flytta inte klippenheterna från sida till sida om de inte är nedfällda och maskinen är i rörelse, eller om de är i transportläget. Om klippenheterna flyttas när de är nedfällda och maskinen inte är i rörelse kan gräsmattan skadas.
- Kör alltid långsamt på ojämnt underlag.
- Sidewinder-enheten har ett maximalt överhäng på 33 cm, vilket gör det möjligt att klippa nära kanten på gropar och andra hinder samtidigt som traktordäcken kan hållas så långt borta som möjligt från gropens kant och andra faror som exempelvis vattendrag.
- Om det finns ett hinder i vägen flyttar du klippenheterna så att du kan klippa runt hindret.
- När maskinen transporteras från ett arbetsområde till ett annat ska klippenheterna höjas upp helt och hållet, skjutreglaget för klippning/transport föras åt

Ändra klippmönster

Byt klippmönster ofta för att undvika ett dåligt klippresultat till följd av upprepad klippning i en och samma riktning.

Motviktssystemets funktion

Motviktssystemet bibehåller det hydrauliska baktrycket på klippenhetens lyftcylindrar. Detta tryck förbättrar drivkraften genom att klippenhetens vikt överförs till gräsklipparens drivhjul. Motviktstrycket har ställts in på fabriken för optimal jämvikt mellan klippresultat och dragkraft vid de flesta gräsförhållanden.

Om du minskar motviktsinställningen kan du få en stabilare klippenhet, men dragkraften kan minska. Om du ökar motviktsinställningen kan dragkraften öka, men klippresultatet kan bli sämre. Mer information om hur du justerar motviktstrycket finns i *servicehandboken* till traktorenheten.

Lösa problem med klippresultatet

Se *felsökningsguiden för klippresultatsproblem* på www.Toro.com.

Använda rätt klippmetoder

- Börja klippningen genom att koppla in klippenheterna och därefter köra långsamt mot det område som ska klippas. Sänk klippenheterna när de främre klippenheterna befinner sig ovanför klippområdet.
- Om du vill klippa vissa områden i ett randigt mönster med räta linjer, letar du reda på ett träd eller något annat föremål längre bort och kör rakt emot det.
- Så snart de främre klippenheterna når klippområdets kant höjer du dem och gör en droppformad sväng, för att snabbt komma i läge för nästa klippsträcka.
- Klipp enkelt runt bunkrar, dammar och annat genom att använda Sidewinder-enheten och flytta reglagespaken åt vänster eller höger beroende på vad du klipper. Du kan även flytta klippenheterna för att variera däckavtrycket.
- Klippenheterna tenderar att kasta ut gräset på maskinens vänstra sida. Klipp medurs vid trimning runt bunkrar för att undvika att det avklippta gräset hamnar i bunkern.
- Samlarskärmar som skruvas fast finns tillgängliga för klippenheterna. Samlarskärmar fungerar utmärkt om du underhåller gräset regelbundet

så att inte mer än 2,5 cm avlägsnas vid varje klippning. Om för mycket av gräsets längd klipps av när samlarskärarna är monterade kan slutresultatet efter klippning försämrats och behovet av större motoreffekt märkas. Samlarskärarna fungerar även bra till att sönderdelat löv på hösten.

Välja rätt klipphöjdsinställning för förhållandena

Klipp maximalt av 25 mm eller högst en tredjedel av grässtrået. Vid klippning av ovanligt frodigt och tätt gräs kan du behöva höja klipphöjdsinställningen.

Klippa med slipade knivar

En slipad kniv klipper rent utan att slita och rycka av grässtråna som ett slött knivblad. Om gräset slits och rycks av gulnar det i ändarna, vilket försämrar tillväxten och ökar risken för sjukdomar. Kontrollera att kniven hålls i gott skick och att seglet är helt.

Kontrollera klippenhetens skick

Se till så att klippkamrarna är i bra skick. Räta ut eventuella böjda komponenter i kamrarna för att säkerställa korrekt spel mellan knivspets och kammare.

Underhålla maskinen efter klippning

Tvätta maskinen ordentligt efter klippningen. Använd en trädgårdsslang utan munstycke så att tätningar och lager inte förorenas eller skadas av ett för högt vattentryck. Se till att smuts och gräsklipp inte kommer i kontakt med kylaren och oljekylaren. Inspektera maskinen efter rengöring för att säkerställa att det inte finns hydraulvätskeläckor, skador eller slitage på hydrauliska och mekaniska delar. Kontrollera även att klippenheternas knivar är vassa.

Viktigt: När du har tvättat maskinen för du Sidewinder-mekanismen från vänster till höger flera gånger för att avlägsna eventuellt vatten mellan lagerblock och kryssrör.

Efter körning

Säkerhet efter användning

Allmän säkerhet

- Stäng av motorn, ta ut nyckeln och vänta tills alla rörliga delar har stannat innan du kliver ur förarsätet. Låt maskinen svalna innan du utför service, justerar, rengör eller ställer den i förvar.
- Ta bort gräs och skräp från klippenheterna, ljuddämparna och motorrummet för att undvika eldsvåda. Torka upp eventuellt olje- eller bränslespill.
- Om klippenheterna är i transportläget ska du använda det positiva låset (om så utrustad) innan du lämnar maskinen utan uppsikt.
- Låt motorn svalna innan maskinen ställs undan i ett slutet utrymme.
- Ta ut nyckeln och stäng av bränsletillförseln (i förekommande fall) vid förvaring och transport.
- Förvara aldrig maskinen eller bränslebehållaren i närheten av en öppen låga, gnista eller tändlåga, t.ex. på en varmvattenberedare eller någon annan anordning.
- Underhåll och rengör säkerhetsbälten vid behov

Transportera maskinen

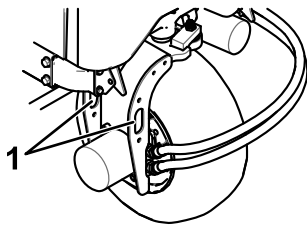
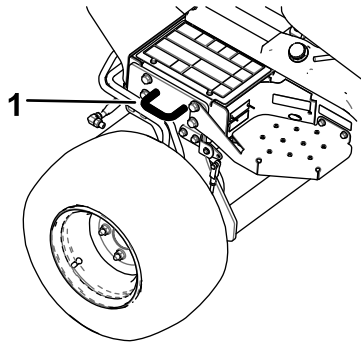
- Ta ut nyckeln och stäng av bränsletillförseln (i förekommande fall) vid förvaring och transport.
- Var försiktig när du lastar på eller av maskinen från en släpvagn eller lastbil.
- Använd ramper i fullbredd när du lastar maskinen på en släpvagn eller lastbil.
- Bind fast maskinen så att den sitter säkert.

Hitta fästpunkterna

Det finns fästpunkter fram och bak på maskinen (Figur 29).

Obs: Använd DOT-godkända spännband med korrekt märkvärde i de fyra hörnen när maskinen ska fästas.

- Två framtill på förarplattformen
- Bakdäck



Figur 29

1. Fästpunkt

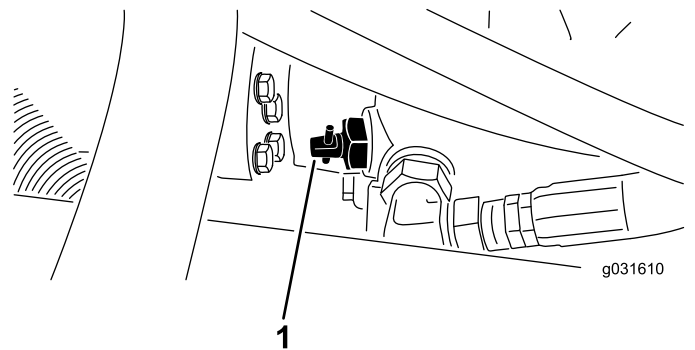
Knuffa eller bogsera maskinen

I nödfall kan du skjuta maskinen en mycket kort bit genom att aktivera förbikopplingsventilen i hydraulpumpen och sedan skjuta eller bogsera maskinen.

Viktigt: Skjut eller bogsera inte maskinen snabbare än 3–4,8 km/h. Om maskinen skjuts eller bogseras snabbare kan transmissionen skadas. Om maskinen måste flyttas en längre sträcka bör den transporteras på en lastbil eller ett släp.

Viktigt: Förbikopplingsventilen måste alltid vara öppen när maskinen skjuts eller bogseras. Stäng ventilen när du har skjutit eller bogserat maskinen till avsedd plats.

1. Lokalisera förbikopplingsventilen på pumpen (Figur 30) och lossa den genom att vrida 90° (1/4 varv).



Figur 30

1. Förbikopplingsventil

2. Skjut eller bogsera maskinen.
3. Sluta knuffa eller bogsera maskinen och stäng förbikopplingsventilen genom att vrida den 90° (1/4 varv).

Viktigt: Kontrollera att förbikopplingsventilen är stängd innan du startar motorn. Om motorn körs med öppen förbikopplingsventil överhettas transmissionen.

Underhåll

Obs: Vänster och höger sida på maskinen är lika med förarens vänstra respektive högra sida vid normal körning.

Obs: Hämta en kostnadsfri kopia av elschemat eller hydraulschemat genom att gå till www.Toro.com där du klickar på länken Manuals och söker efter din maskin.

Rekommenderat underhåll

Underhållsintervall	Underhållsförfarande
Efter den första timmen	<ul style="list-style-type: none">• Dra åt hjulmuttrarna.
Efter de första 10 timmarna	<ul style="list-style-type: none">• Dra åt hjulmuttrarna.• Kontrollera alla remmarnas skick och spänning.
Efter de första 50 timmarna	<ul style="list-style-type: none">• Byt motoroljan och motoroljefiltret.
Varje användning eller dagligen	<ul style="list-style-type: none">• Kontrollera säkerhetssystemet.• Kontrollera oljenivån i motorn.• Töm vattenseparatorn.• Kontrollera däcktrycket.• Kontrollera kylvätskenivån.• Ta bort skräp från kylaren och oljekylaren (rengör dem oftare vid smutsiga förhållanden).• Kontrollera hydraulvätskenivån.• Kontrollera hydraulledningarna och slangarna för att se om det finns tecken på läckor, vridna ledningar, lösa fäststöd, slitage, lösa beslag, väderslitage eller kemiskt slitage.• Kontrollera knivens stopptid.• Rengör maskinen.• Rengöra och underhålla säkerhetsbältet.
Var 25:e timme	<ul style="list-style-type: none">• Kontrollera elektrolytnivån. (Kontrollera en gång i månaden om maskinen står i förvaring.)
Var 50:e timme	<ul style="list-style-type: none">• Smörj samtliga lager och bussningar.• Avlägsna luftrenarkåpan och filtret och ta bort allt skräp. Ta inte bort filtret.
Var 100:e timme	<ul style="list-style-type: none">• Kontrollera alla remmarnas skick och spänning.
Var 200:e timme	<ul style="list-style-type: none">• Serva luftrenarfiltret (oftare vid mycket dammiga och smutsiga förhållanden).• Byt motoroljan och motoroljefiltret.• Dra åt hjulmuttrarna.• Kontrollera parkeringsbromsens inställning.
Var 400:e timme	<ul style="list-style-type: none">• Kontrollera bränsleledningar och anslutningar.• Byt ut bränslefiltret.
Var 500:e timme	<ul style="list-style-type: none">• Smörj lagren i bakaxeln.
Var 800:e timme	<ul style="list-style-type: none">• Töm och rengör bränsletanken.• Om du inte använder den rekommenderade hydraulvätskan eller om du någonsin har fyllt tanken med en alternativ vätska byter du ut hydraulvätskan.• Om du inte använder den rekommenderade hydraulvätskan eller om du någonsin har fyllt tanken med en alternativ vätska byter du ut hydraulfiltret (tidigare om serviceintervallsindikatorn är i det röda området).
Var 1000:e timme	<ul style="list-style-type: none">• Om du använder den rekommenderade hydraulvätskan byter du ut hydraulfiltret (tidigare om serviceintervallsindikatorn befinner sig i det röda området).
Var 2000:e timme	<ul style="list-style-type: none">• Om du använder den rekommenderade hydraulvätskan byter du ut hydraulvätskan.

Underhållsintervall	Underhållsförfarande
Före förvaring	<ul style="list-style-type: none"> • Töm och rengör bränsletanken. • Kontrollera däcktrycket. • Kontrollera alla fästelement. • Smörj eller olja samtliga smörjnipllar och svängpunkter. • Måla i lackskador.
Vartannat år	<ul style="list-style-type: none"> • Byt ut motorns kylvätska. • Töm och spola hydraultanken. • Byt ut rörliga slangar.

Viktigt: Mer information om underhållsrutiner finns i bruksanvisningen till motorn.

Kontrollista för dagligt underhåll

Kopiera sidan och använd den regelbundet.

Kontrollpunkt	Vecka:						
	Måndag	Tisdag	Onsdag	Torsdag	Fredag	Lördag	Söndag
Kontrollera att säkerhetssystemet fungerar.							
Kontrollera bromsens funktion.							
Kontrollera oljenivån i motorn.							
Kontrollera vätskenivån i kylsystemet.							
Töm vatten-/bränsleseparatorn.							
Kontrollera luftfiltret, dammkåpan och luftningsventilen.							
Undersök ovanliga motorljud. ¹							
Undersök om det finns skrap i kylaren eller gallret.							
Kontrollera om det finns missljud vid körning/användning.							
Kontrollera oljenivån i hydraulsystemet.							
Kontrollera att det inte finns skador på hydraulslangarna.							
Kontrollera att systemet inte har några oljeläckor.							
Kontrollera bränslenivån.							
Kontrollera däcktrycket.							
Kontrollera instrumentfunktionen.							
Kontrollera klipphöjdsinställningen.							
Smörj alla smörjniplarna. ²							
Bättra på skadad lack.							
Tvätta maskinen.							

Kontrollpunkt	Vecka:						
	Måndag	Tisdag	Onsdag	Torsdag	Fredag	Lördag	Söndag
Rengöra och underhålla säkerhetsbältet.							
¹ Undersök glödstift och insprutningsmunstycket om motorn är svårstartad, om den avger överdrivet mycket rök eller vid ojämn gång. ² Omedelbart efter varje tvätt, oavsett intervallet i listan.							

Viktigt: Information om ytterligare underhållsrutiner finns i bruksanvisningen till motorn.

Anteckningar om särskilda problem

Kontrollen utförd av:		
Artikel	Datum	Information

Förberedelser för underhåll

prestanda för maskinen. Det kan vara farligt att använda reservdelar från andra tillverkare och det kan göra produktgarantin ogiltig.

Säkerhet vid underhåll

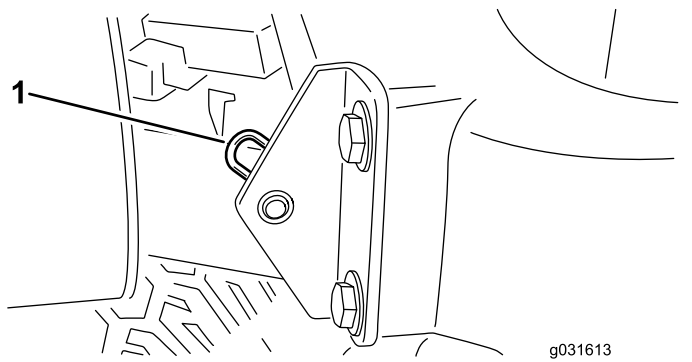
- Innan du kliver ur förarsätet ska du göra följande:
 - Ställ maskinen på ett plant underlag.
 - Koppla ur kraftuttaget och sänk ner redskapen.
 - Koppla in parkeringsbromsen.
 - Stäng av motorn och ta ut nyckeln.
 - Vänta tills alla rörliga delar har stannat.
- Om du lämnar nyckeln i tändningslåset kan någon råka starta motorn av misstag och skada dig eller någon annan person allvarligt. Ta ut nyckeln ur tändningslåset innan du utför något underhåll.
- Låt maskinens komponenter svalna innan du utför underhåll.
- Om klippenheterna är i transportläget ska du använda det positiva låset (i förekommande fall) innan du lämnar maskinen utan uppsikt.
- Utför om möjligt inget underhåll på maskinen medan motorn är igång. Håll dig på avstånd från rörliga delar.
- Stötta upp maskinen med pallbockar när du arbetar under maskinen.
- Lätta försiktigt på trycket i komponenter med lagrad energi.
- Håll alla maskindelar i gott bruksskick och samtliga beslag åtdragna, i synnerhet knivens fästelement.
- Byt ut alla slitna eller skadade dekal.
- Använd endast originalreservdelar och tillbehör från Toro för att garantera en säker, optimal

Förbereda maskinen för underhåll

- Kontrollera att kraftuttaget är urkopplat.
- Parkera maskinen på en plan yta.
- Koppla in parkeringsbromsen.
- Sänk klippenheten/klippenheterna om det behövs.
- Stäng av motorn och vänta tills alla rörliga delar har stannat.
- Vrid tändningsnyckeln till STOPPLÄGET och ta ut den.
- Låt maskinens komponenter svalna innan du utför något underhåll.

Demontera motorhuven

- Lossa och öppna motorhuven.
- Ta bort hårnålssprinten som fäster motorhuvstappen till fästskivorna (Figur 31).



Figur 31

1. Hårnålssprint

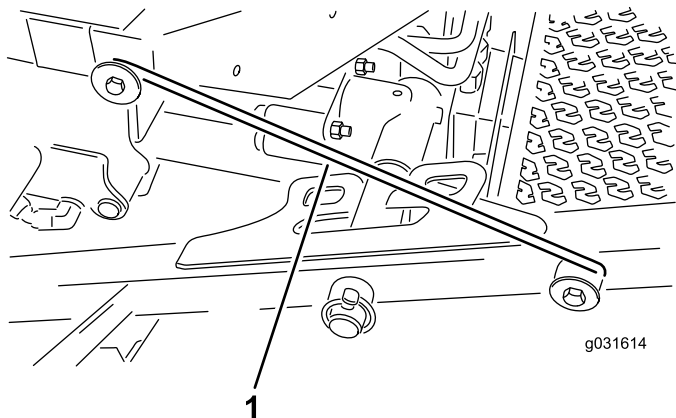
3. Skjut motorhuven åt höger, lyft den andra sidan och drag ut den ur fästena.

Obs: Montera motorhuven genom att utföra stegen i omvänd ordning.

Använda servicespärren vid service av klippenheten

Använd servicespärren vid service av klippenheterna för att förhindra personskador.

1. Centrera klippenhetens sidspole mot traktorenheten.
2. Höj upp klippenheten till transportläget.
3. Koppla in parkeringsbromsen och stäng av maskinen.
4. Frigör spärrestången från den främre bärramshållaren ([Figur 32](#)).



Figur 32

1. Servicespärnkrok

5. Lyft upp utsidan av de främre klippenheterna och placera spärren över tappen på ramen som har monterats fram till på förarplattformen ([Figur 32](#)).
6. Sitt på förarsätet och starta maskinen.

Smörjning

Smörja lager och bussningar

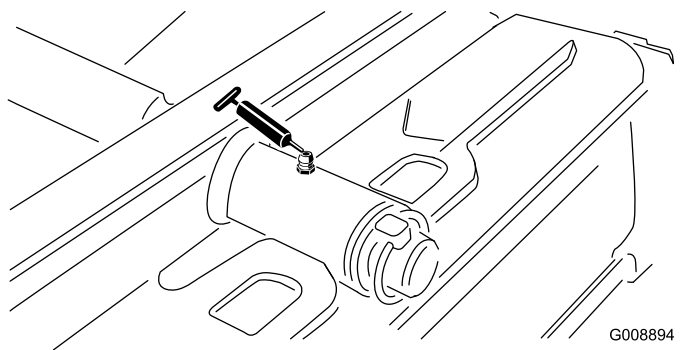
Serviceintervall: Var 50:e timme—Smörj samtliga lager och bussningar.

Var 500:e timme/Årligen (beroende på vilket som inträffar först)

Maskinen har smörjnipplar som måste smörjas regelbundet med fett nr 2 på litiumbas. Smörj även maskinen omedelbart efter varje tvätt.

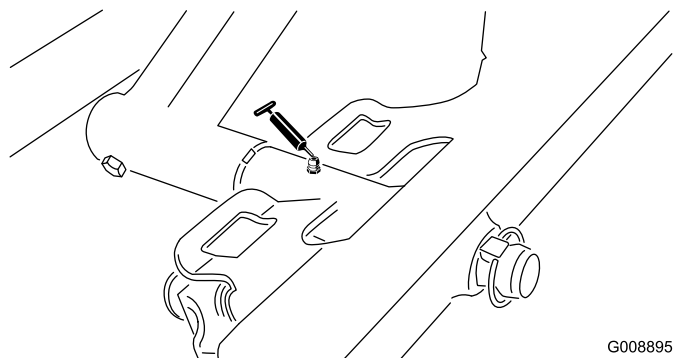
Smörjnipplarnas placering och antal är som följer:

- Bakre klippenhetens svängtapp (Figur 33)



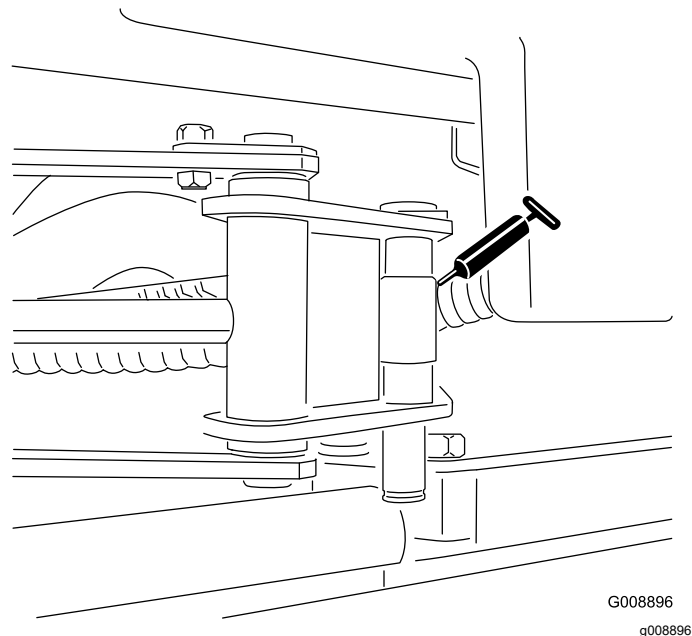
Figur 33

- Främre klippenhetens svängtapp (Figur 34)



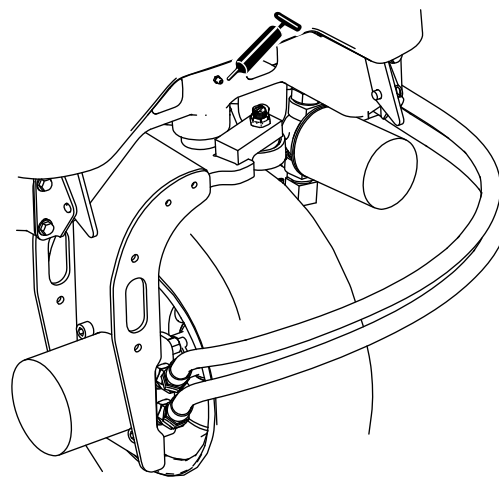
Figur 34

- 2 cylinderändor till sidspole (Figur 35)



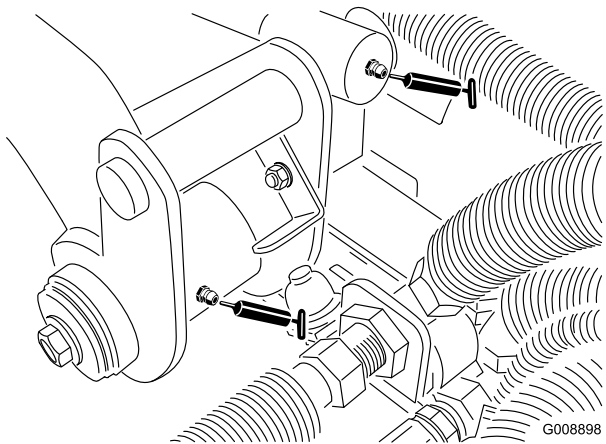
Figur 35

- Styrapp (Figur 36)



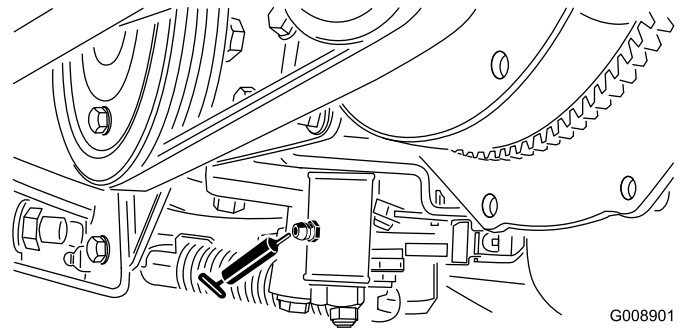
Figur 36

- 2 bakre lyftarmstappar och lyftcylinder (Figur 37)



Figur 37

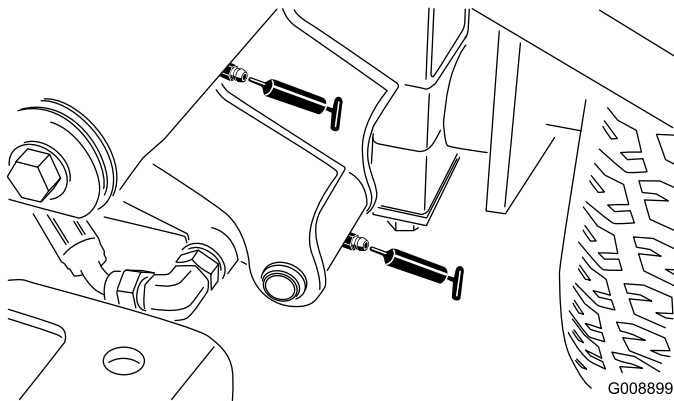
G008898
g008898



Figur 40

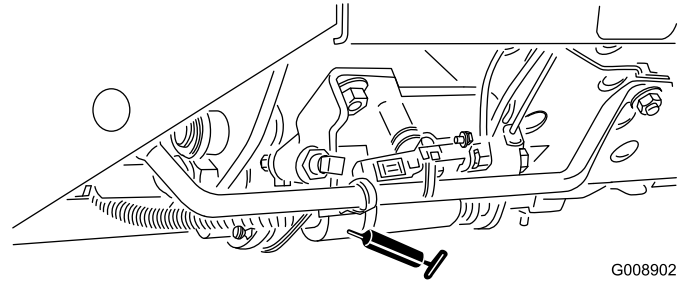
G008901
g008901

- 2 främre lyftarmstappar och lyftcylinder, vänster (Figur 38)



Figur 38

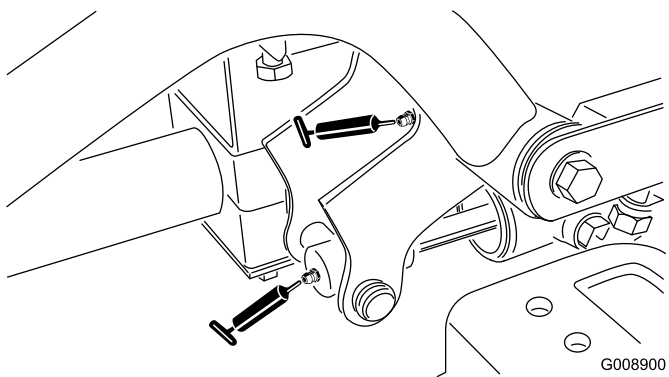
G008899
g008899



Figur 41

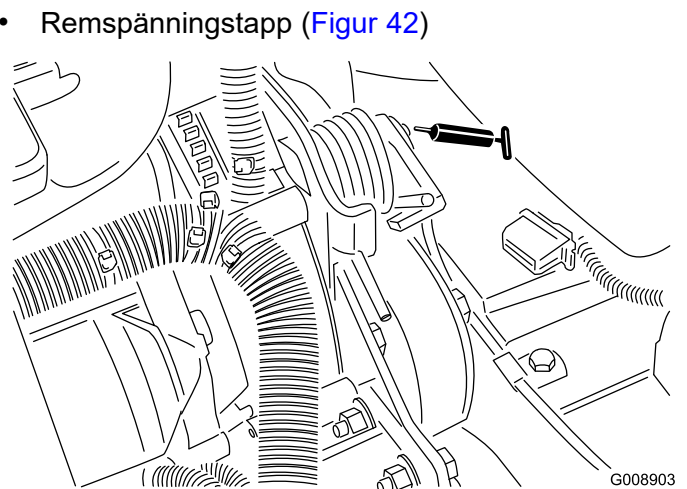
G008902
g008902

- 2 främre lyftarmstappar och lyftcylinder, höger (Figur 39)



Figur 39

G008900
g008900



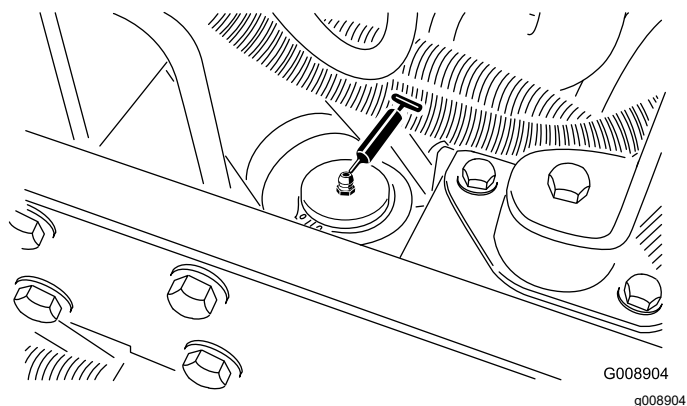
Figur 42

G008903
g008903

- Neutraljusteringsmekanism (Figur 40)

- Styr cylinder (Figur 43)

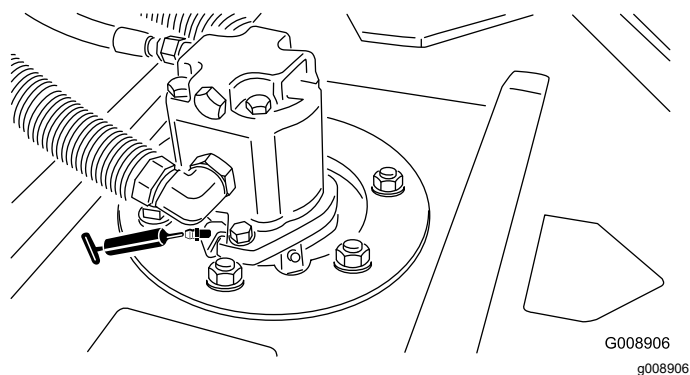
Viktigt: Smörj inte sidspolens kryssrör. Lagerblocken är självsmörjande.



Figur 43

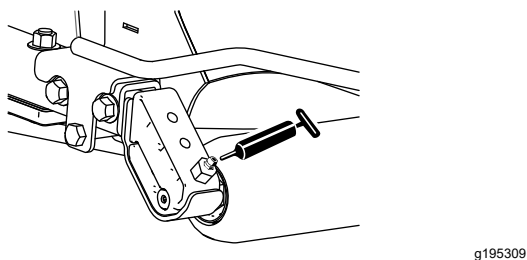
- 2 (per klippenhet) spindelaxellager till klippenhet (Figur 44)

Obs: Du kan använda vilken som helst av nippelarna, beroende på vilken som är mest tillgänglig. Pumpa in fett i nippeln tills en liten mängd kommer ut längst ned i spindelkåpan (under klippenheten).



Figur 44

- 2 (per klippenhet) bakre rulllager (Figur 45)



Figur 45

Obs: Kontrollera att smörjskåran i varje rulle är inriktad mot smörjhålet i vardera änden av rullaxeln. Det finns även ett justeringsmärke på ena änden av rullaxeln som kan användas som hjälp för att rikta in skåran mot hålet.

Motorunderhåll

Motorsäkerhet

- Stäng av motorn och ta ut nyckeln innan du kontrollerar oljenivån eller fyller på olja i vevhuset.
- Ändra inte varvtalshållarens inställning och övervarva inte motorn.

Serva luftrenaren

Undersök om luftrenarhuset har några skador som skulle kunna orsaka en luftläcka, och byt ut huset om det är skadat. Undersök hela luftintagssystemet för att se om det finns läckor, skador eller lösa slangklämmor. Kontrollera även att anslutningarna till luftintagsgummislangarna på luftrenaren och turboladdaren är hela.

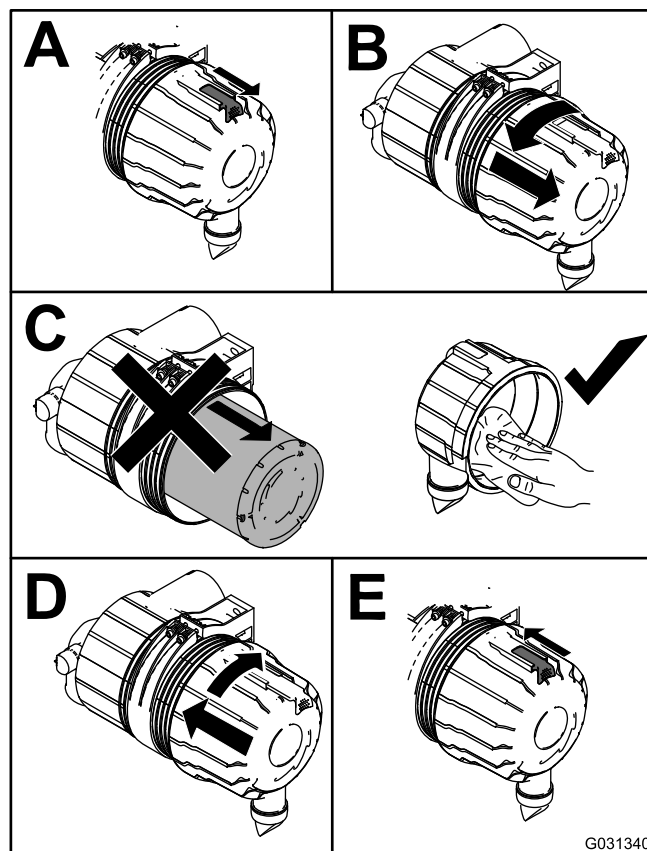
Försäkra dig om att kåpan sitter som den ska och sluter tätt runt luftrenarhuset.

Serva luftrenarkåpan

Serviceintervall: Var 50:e timme—Avlägsna luftrenarkåpan och filtret och ta bort allt skräp. Ta inte bort filtret.

Undersök om luftrenarhuset har skador som skulle kunna orsaka en luftläcka. Ett skadat luftrenarhus måste bytas ut.

Rengör luftrenarkåpan (Figur 46).



Figur 46

G031340

g031340

Serva luftrenarfiltret

Serviceintervall: Var 200:e timme (oftare vid mycket dammiga och smutsiga förhållanden).

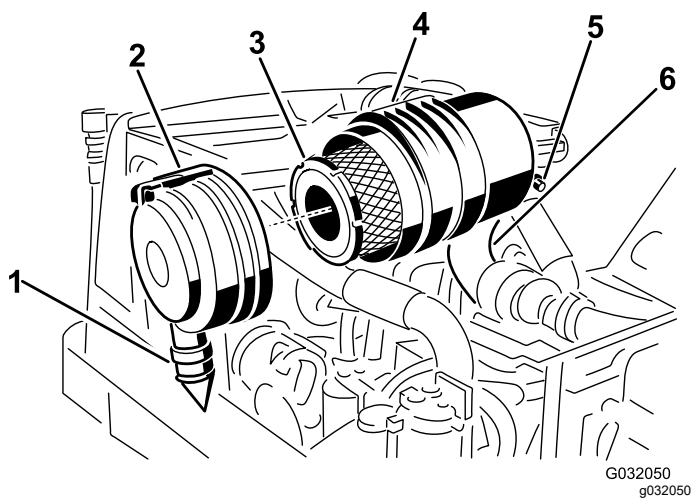
1. Använd ren och torr lågtrycksluft (2,75 bar) innan du tar bort filtret, för att ta bort stora ansamlingar av skräp som har packats mellan huvudfiltrets utsida och skålen.

Viktigt: Undvik att använda högtrycksluft eftersom denna kan tvinga smutsen genom filtret och in i luftintagsröret och orsaka skador. Rengöringsprocessen förhindrar att det kommer in skräp i luftintaget när huvudfiltret tas bort.

2. Ta bort huvudfiltret (Figur 47).

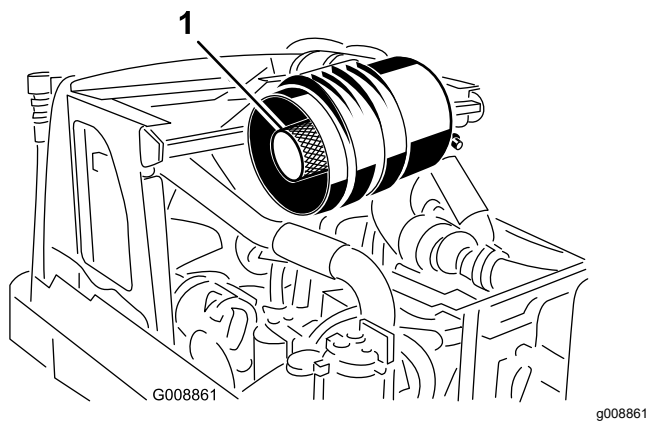
Viktigt: Rengör inte det använda filtret eftersom det då finns risk för att filtermaterialet skadas. Undersök om det nya filtret har några transportskador genom att kontrollera filtrets förseglade ände och själva filtret. Använd inte ett skadat filter.

Viktigt: Försök inte att rengöra säkerhetsfiltret. Byt ut säkerhetsfiltret mot ett nytt var tredje gång huvudfiltret servas (Figur 48).



Figur 47

- | | |
|------------------------------|--|
| 1. Gummiutloppsventil | 4. Luftrenarhus |
| 2. Spärrhake till luftrenare | 5. Sändarenhet för igensatt luftrenare |
| 3. Luftrenarens huvudfilter | 6. Luftintagsgummislang |



Figur 48

1. Säkerhetsfilter

3. Sätt tillbaka huvudfiltret (Figur 47).
4. Sätt i det nya filtret genom att trycka på dess yttre kant för att fästa det i skålen.
Obs: Tryck inte mitt på filtret där det är böjligt.
5. Rengör smutsutblåsningens öppning i den avtagbara kåpan.
6. Ta bort gummiutloppsventilen från kåpan, rengör håligheten och byt ut utloppsventilen.
7. Montera kåpan med gummiutloppsventilen i nedåtläge (någonstans mellan klockan 5 och klockan 7 sett från änden) och säkra spärren (Figur 47).

Serva motoroljan

Kontrollera oljenivån i motorn

Serviceintervall: Varje användning eller dagligen

Motorn levereras med olja i vevhuset. Oljenivån måste dock kontrolleras innan motorn startas första gången och även efteråt.

Vevhusets kapacitet är cirka 2,8 liter med filter.

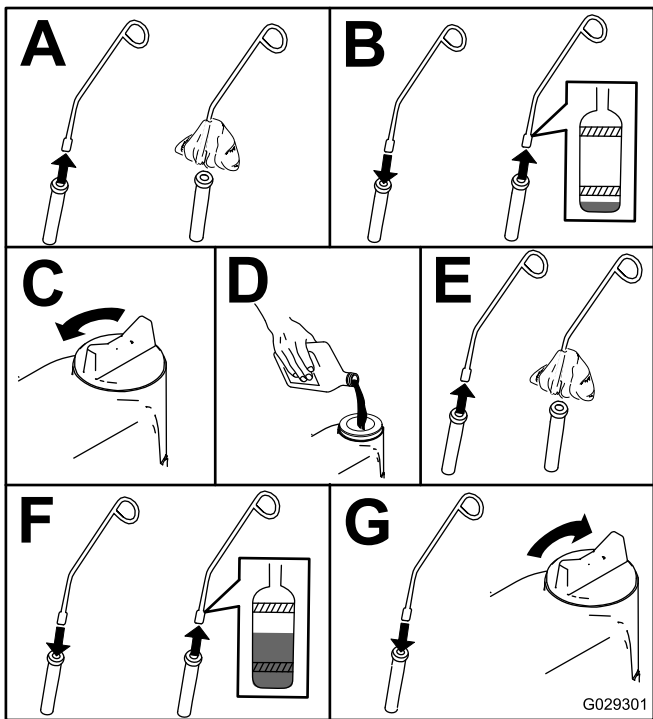
Använd Toro Premium-motorolja eller en annan högkvalitativ motorolja med låg askhalt som uppfyller eller överträffar följande specifikationer:

- **Nödvändig API-klassificering:** CH-4, CI-4 eller högre.
- **Rekommenderad olja:** SAE 15W-40 (över -17 °C)
- **Alternativ olja:** SAE 10W-30 eller 5W-30 (alla temperaturer)

Obs: Toro Premium-motorolja med oljeviskositet på 15W-40 eller 10W-30 kan köpas hos din återförsäljare. Ytterligare rekommendationer finns i bruksanvisningen till motorn (medföljer maskinen).

Obs: Det är bäst att kontrollera motoroljan när motorn är kall, innan den har startats för dagen. Låt oljan rinna tillbaka ner till sumpen i minst 10 minuter innan du kontrollerar den om du redan startat motorn. Om oljenivån ligger på eller under markeringen ADD fyller du på olja tills nivån når upp till markeringen FULL på oljestickan. Fyll inte på för mycket. Om oljenivån ligger mellan markeringarna FULL och ADD behöver du inte fylla på mer olja.

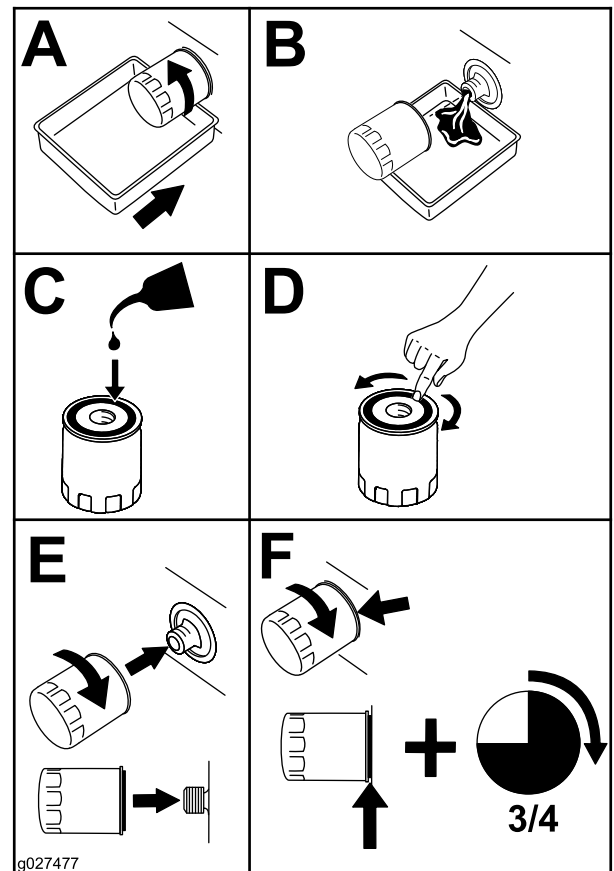
Kontrollera oljenivån i motorn enligt [Figur 49](#).



Figur 49

g029301

4. Byt motoroljafiltret på det sätt som visas i [Figur 51](#).



Figur 51

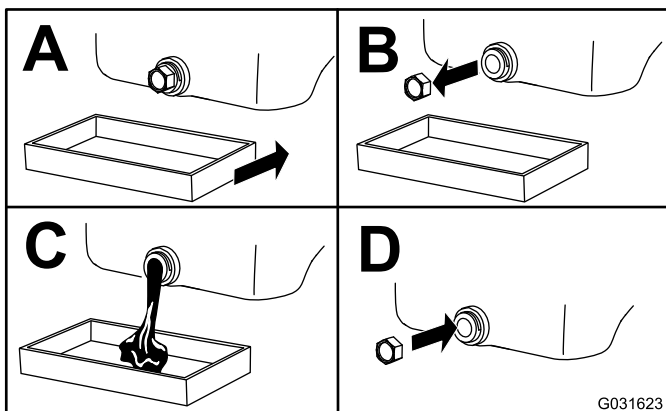
g027477

Byta motorolja och filtret

Serviceintervall: Efter de första 50 timmarna

Var 200:e timme

1. Starta motorn och låt den gå i fem minuter så att oljan värms upp.
2. Parkera maskinen på ett jämnt underlag, stäng av motorn, ta ur nyckeln och vänta tills alla rörliga delar har stannat innan du lämnar förarplatsen.
3. Byt motoroljan på det sätt som visas i [Figur 50](#).



Figur 50

g031623

Underhålla bränslesystemet

Tömma bränsletanken

Serviceintervall: Var 800:e timme—Töm och rengör bränsletanken.

Före förvaring—Töm och rengör bränsletanken.

Utöver vid de angivna serviceintervallen ska tanken tömmas och rengöras om bränslesystemet förorenas eller om du ställer maskinen i förvaring under en längre period. Använd rent bränsle för att spola ur tanken.

Kontrollera bränsleledningar och anslutningar

Serviceintervall: Var 400:e timme/Årligen (beroende på vilket som inträffar först)

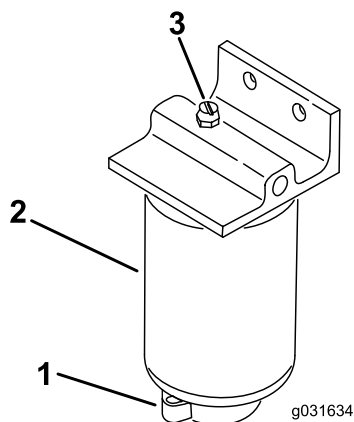
Kontrollera om bränsleledningarna har skadats eller försämrats på något annat sätt, eller om det finns lösa anslutningar.

Utföra service på vattenseparatören

Serviceintervall: Varje användning eller dagligen
Var 400:e timme

Tömma vattenseparatören

1. Placera ett avtappningskärl under filtret.
2. Lossa avtappningsventilen i botten av filtret (Figur 52).



Figur 52

1. Avluftarplugg
2. Vattenseparator/filter
3. Tömningsventil

3. Dra åt ventilen efter tömningen.

Byta ut bränslefiltret

1. Rengör området där filtret ska monteras (Figur 52).
2. Avlägsna filtret och rengör monteringsytan.
3. Smörj packningen på filtret med ren olja.
4. Montera filtret för hand tills packningen vidrör fästytan, och vrid sedan ytterligare ett halvt varv.

Lufta bränslesystemet

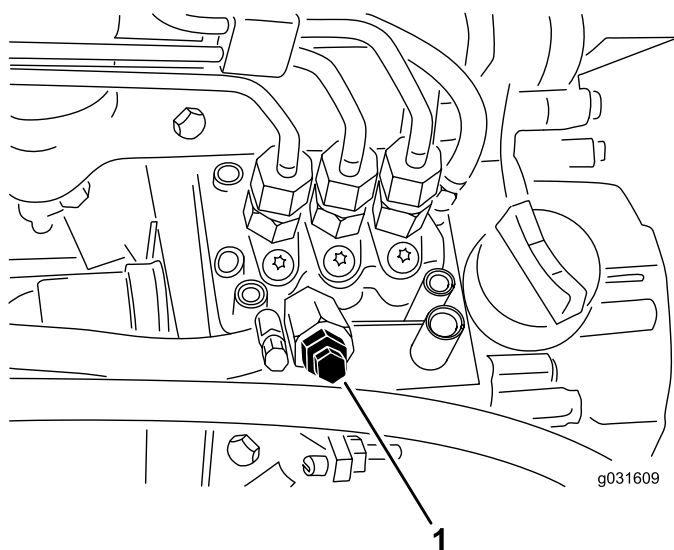
1. Utför underhållsförberedelserna. Se [Säkerhet vid underhåll \(sida 34\)](#).
2. Se till att bränsletanken är minst halvfull.
3. Frigör och öppna motorhuven.

⚠ FARA

Under vissa omständigheter är dieselbränsle och bränsleångor mycket brandfarliga och explosiva. Bränslebrand eller explosion kan skada dig själv och andra och orsaka materiella skador.

Rök aldrig när du handskas med bensin och håll dig borta från öppen eld eller platser där bensinångor kan antändas av gnistor.

4. Öppna avluftarskraven på bränsleinsprutningspumpen (Figur 53).



Figur 53

1. Avluftarskruv på bränsleinsprutningspumpen
5. Vrid nyckeln i tändningslåset till det PÅSLAGNA läget.

Obs: Den elektriska bränslepumpen kommer att starta, och luft tvingas då ut runt avluftarskruven. Låt nyckeln sitta i det PÅSLAGNA läget tills ordentligt med bränsle flyter ut runt skruven.

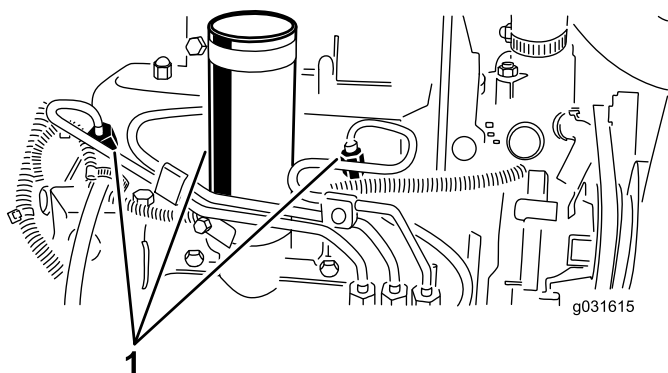
6. Dra åt skruven och vrid nyckeln till det AVSLAGNA läget.

Obs: Motorn bör normalt starta efter att du har gjort detta. Om motorn inte startar kan luft ha fångats mellan insprutningspumpen och insprutarna. Se [Lufta insprutarna \(sida 43\)](#).

Lufta insprutarna

Obs: Utför denna rutin endast om bränslesystemet har tappats på luft med den vanliga luftningsproceduren och motorn inte startar. Se [Lufta bränslesystemet \(sida 42\)](#).

1. Lossa röranslutningen till munstycke nr 1 och hållaren ([Figur 54](#)).



Figur 54

1. Bränsleinsprutare
-
2. Flytta gasreglaget till det SNABBA läget.
 3. Vrid nyckeln i tändningslåset till STARTLÄGET och iaktta bränsleflödet runt anslutningen.
Obs: Vrid nyckeln till AVSLAGET läge när du kan se ett jämnt flöde.
 4. Dra åt röranslutningen ordentligt.
 5. Upprepa proceduren för de återstående munstyckena.

Underhålla elsystemet

Säkerhet för elsystemet

- Koppla bort batteriet innan reparation utförs på maskinen. Lossa minuskabelanslutningen först och pluskabelanslutningen sist. Återanslut pluskabelanslutningen först och minuskabelanslutningen sist.
- Ladda batteriet i ett öppet och välventilerat utrymme, på avstånd från gnistor och öppna lågor. Koppla ur laddaren innan batteriet ansluts eller kopplas bort. Använd skyddskläder och isolerade verktyg.

Utföra service på batteriet

Serviceintervall: Var 25:e timme—Kontrollera elektrolytnivån. (Kontrollera en gång i månaden om maskinen står i förvaring.)

Bevara rätt elektrolytnivå i batteriet och håll batteriets ovansida ren. Om maskinen förvaras på en varm plats kommer batteriet att laddas ur snabbare än om den förvaras på en sval plats.

Håll rätt elektrolytnivån genom att fylla på med destillerat eller avsaltat vatten. Elektrolytnivån i cellerna ska inte gå högre upp än undersidan av den delade ringen inuti varje cell. Sätt på påfyllningslocken så att ventilerna pekar bakåt (mot bränsletanken).

⚠ FARA

Batterielektrolyt innehåller svavelsyra som är dödligt vid förtäring och orsakar allvarliga brännskador.

- **Drick inte elektrolyten och undvik kontakt med hud, ögon och kläder. Använd skyddsglasögon för att skydda ögonen och gummihandskar för att skydda händerna.**
- **Fyll på batteriet på en plats där du har tillgång till rent vatten och kan skölja av huden.**

Håll batteriets ovansida ren genom att tvätta den regelbundet med en borste som doppats i ammoniak eller en bikarbonatlösning. Spola ovansidan med vatten efter rengöring. Ta inte bort påfyllningslocken medan batteriet rengörs.

Batteriets kablar måste vara ordentligt åtdragna på kabelanslutningarna för att ge god elektrisk kontakt.

⚠ VARNING

Felaktig dragning av batterikabeln kan orsaka gnistor vilket kan skada traktorn och kablarna. Gnistorna kan få batterigaserna att explodera, vilket kan leda till personskador.

- Lossa *alltid* batteriets minuskabel (svart) innan pluskabeln (röd) lossas.
- *Anslut* alltid pluskabeln (röd) innan du ansluter minuskabeln (svart).

Om kabelanslutningarna har korrosion lossar du kablarna (först minuskabeln –) och skrapar därefter klämmorna och kabelanslutningarna separat. Anslut kablarna (pluskabeln + först) och bestryk sedan kabelanslutningarna med vaselin.

Serva säkringarna

Säkringarna i maskinens elsystem sitter under konsolkåpan.

Kontrollera säkringarna om maskinen stannar eller om det är något annat elektriskt problem. Lossa varje säkring i tur och ordning och kontrollera om de gått.

Viktigt: Om du måste byta en säkring måste du alltid använda en säkring av samma typ och med samma strömstyrka som den som du byter ut, annars kan du skada elsystemet. Ett schema över alla säkringar och respektive strömstyrka finns på dekalen bredvid säkringarna.

Obs: Om säkringarna ofta går är det troligen en kortslutning i det elektriska systemet, och du bör då låta en behörig servicetekniker undersöka klipparen.

Underhålla drivsystemet

Kontrollera däcktrycket

Serviceintervall: Varje användning eller dagligen

⚠ FARA

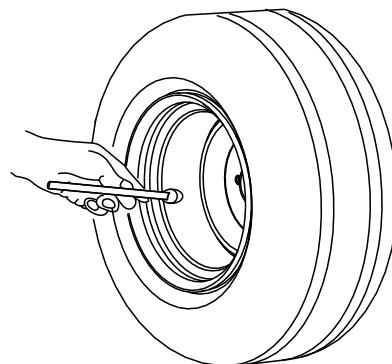
Ett lågt däcktryck minskar maskinens stabilitet på lutande underlag. Detta kan göra så att maskinen välter, vilket i sin tur kan leda till personskador eller dödsfall.

Däcken får inte vara för löst pumpade.

Lufttrycket i däcken ska vara 0,97–1,24 bar (se [Figur 55](#)).

Viktigt: Upprätthåll rätt tryck i alla däck för att säkerställa bra klippkvalitet och korrekt maskinfunktion.

Kontrollera lufttrycket i samtliga däck innan du kör maskinen.



G001055

Figur 55

g001055

Kontrollera hjulmuttrarnas åtdragningsmoment.

Serviceintervall: Efter den första timmen

Efter de första 10 timmarna

Var 200:e timme

Dra åt hjulmuttrarna till 61–88 N·m.

⚠ VARNING

Om hjulmuttrarna inte dras åt med korrekt åtdragningsmoment kan det leda till personskador.

Dra åt hjulmuttrarna till rätt momentvärde.

Justera drivningens neutralinställning

Justera drivkammen om maskinen rör sig när gaspedalen är i NEUTRALLÄGET.

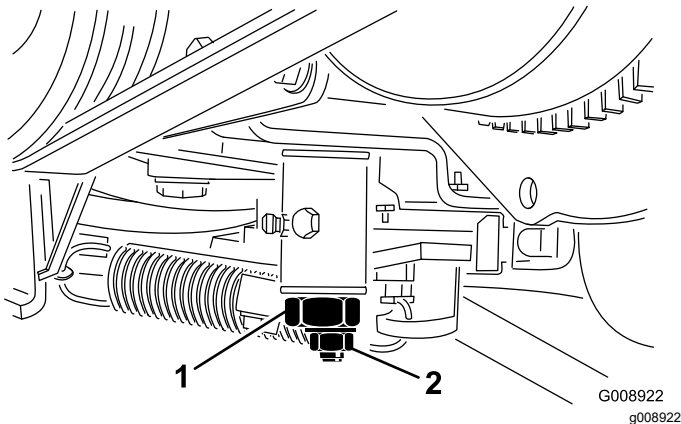
1. Parkera maskinen på ett plant underlag, sänk ned klippenheterna, lägg i parkeringsbromsen, stäng av motorn och ta ut nyckeln ur tändningslåset.
2. Blockera det främre och det bakre hjulet på ena sidan.
3. Höj upp det bakre och det främre hjulet på motsatt sida från golvet och placera stödblock under ramen.

⚠ VARNING

Om maskinen inte har tillräckligt stöd kan den tippa eller falla och orsaka personskador.

Ett framhjul och ett bakhjul måste lyftas från marken, annars kommer maskinen att röra sig under justeringen.

4. Lossa låsmuttern på hjuldrivningens justeringskam (Figur 56).



Figur 56

- | | |
|----------------------------------|--------------|
| 1. Hjuldrivningens justeringskam | 2. Låsmutter |
|----------------------------------|--------------|

⚠ VARNING

Motorn måste vara igång för att slutjusteringen ska kunna utföras på hjuldrivningens justeringskam. Om man kommer i kontakt med heta eller rörliga delar kan detta orsaka personskador.

Håll händer, fötter, ansikte och andra kroppsdelar på behörigt avstånd från ljuddämparen, andra heta motordelar och roterande delar.

5. Starta motorn och vrid den sexkantiga kambulten i bägge riktningar för att avgöra neutrallägets mittpunkt.
6. Dra åt låsmuttern som håller fast justeringen.
7. Stäng av motorn.
8. Ta bort stödklossarna och sänk ned maskinen till verkstadsgolvet. Provkör maskinen och kontrollera att den inte kryper när gaspedalen är i neutralläge.

Underhålla kylsystemet

Säkerhet för kylsystemet

- Motors kylvätska kan orsaka förgiftning vid förtäring. Förvara den utom räckhåll för barn och husdjur.
- Het kylvätska som sprutas ut under tryck kan orsaka allvarliga brännskador, och detsamma gäller om man vidrör den heta kylaren eller närliggande delar.
 - Låt motorn svalna i minst 15 minuter innan du öppnar kylarlocket.
 - Ta hjälp av en trasa för att öppna kylarlocket och öppna locket sakta så att ånga kan komma ut.
- Kör inte maskinen om inte kåporna sitter på plats.
- Håll fingrar, händer och kläder borta från den roterande fläkten och drivremmen.

Specifikationer för kylvätska

Kylvätsketanken fylls på fabriken med en 50/50-blandning av vatten och etylenglykolbaserad kylvätska med längre livslängd.

Viktigt: Använd endast kommersiellt tillgängliga kylvätskor som uppfyller specifikationerna som anges i tabellen för kylvätskestandarder med längre livslängd (Extended Life Coolant Standards Table).

Använd inte konventionell (grön), oorganisk syra-teknik (IAT) som kylvätska i maskinen. Blanda inte konventionell kylvätska med kylvätska med längre livslängd.

Tabell för kylvätsketyp

Typ av etylenglykol-kylvätska	Typ av korrosionshämmare
Långlivad frostskyddad	Organisk syra-teknik (OAT)

Viktigt: Förlita dig inte på färgen på kylvätskan för att identifiera skillnaden mellan konventionella (gröna), oorganiska syra-teknik (IAT) kylvätskor och kylvätskor med längre livslängd.

Kylvätsketillverkare färgar ibland kylvätska med längre livslängd i någon av följande färger: röd, rosa, orange, gul, blå, turkos, lila och grön. Använd kylvätska som uppfyller specifikationerna som anges i tabellen för kylvätskestandarder med längre livslängd.

Kylvätskestandarder med längre livslängd (Extended Life Coolant Standards)

ATSM International	SAE International
D3306 och D4985	J1034, J814 och 1941

Viktigt: Kylvätskekonzentrationen ska vara en 50/50-blandning av kylvätska och vatten.

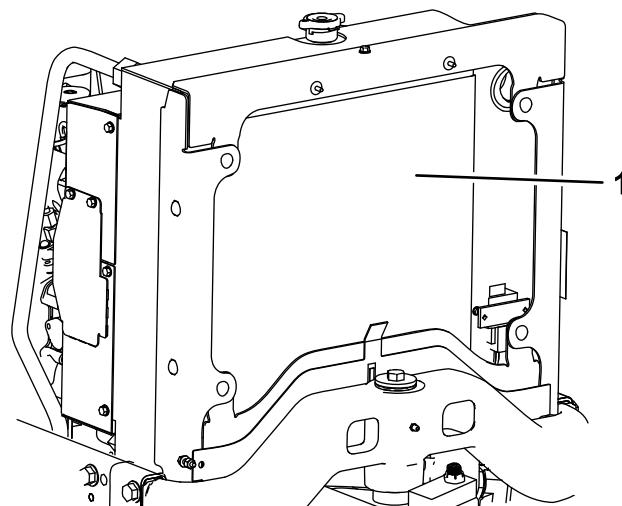
- **Rekommenderat:** blanda kylvätska från ett koncentrat med destillerat vatten.
- **Rekommenderat alternativ:** om destillerat vatten inte är tillgängligt bör du använda en färdigblandad kylvätska istället för ett koncentrat.
- **Minimikrav:** om varken destillerat vatten eller färdigblandad kylvätska finns tillgängligt ska du blanda den koncentrerade kylvätskan med rent drickbart vatten.

Kontrollera kylsystemet

Serviceintervall: Varje användning eller dagligen—Kontrollera kylvätskenivån.

Vartannat år—Byt ut motors kylvätska.

Torka bort smuts från kylaren (Figur 57).



Figur 57

g195255

1. Kylare

Rengör kylaren varje timme vid mycket dammiga eller smutsiga förhållanden. Se [Rengöra kylsystemet \(sida 47\)](#).

Kylsystemet fylls med en 50/50-blandning av vatten och permanent frostskyddsmedel med etylenglykol. Kontrollera kylvätskenivån varje dag innan start av motorn.

Kylsystemets kapacitet är cirka 5,7 liter.

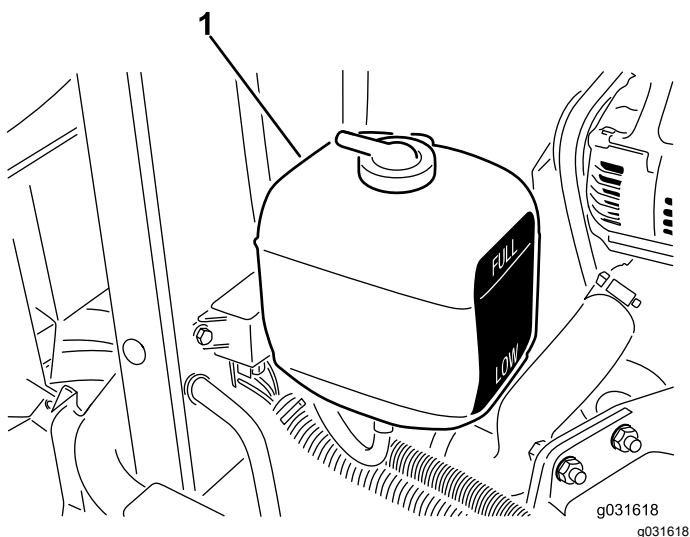
⚠ VAR FÖRSIKTIG

Om motorn har varit igång kan det trycksatta, heta kylmedlet läcka ut och orsaka brännskador.

- Ta inte bort kylarlocket när motorn är igång.
- Ta hjälp av en trasa för att öppna kylarlocket och öppna locket sakta så att ånga kan komma ut.

1. Kontrollera kylvätskenivån i expansionstanken (Figur 58).

Obs: När motorn är kall bör kylvätskenivån ligga ungefär halvvägs mellan markeringarna på sidan av tanken.



Figur 58

1. Expansionstank

2. Ta bort locket på expansionstanken och fyll på kylvätska i systemet om kylvätskenivån är låg.

Obs: Fyll inte på för mycket.

3. Sätt tillbaka locket på expansionstanken.

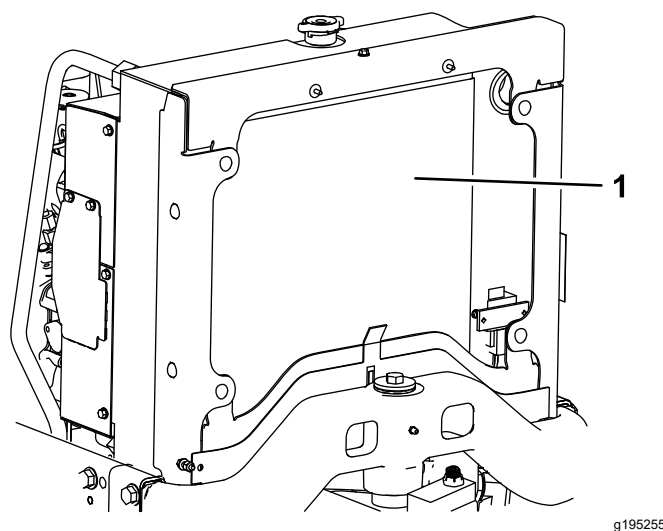
Rengöra kylsystemet

Serviceintervall: Varje användning eller dagligen

1. Öppna huven.
2. Rengör motorområdet nogga och ta bort allt skräp.
3. Börja på kylarens främre del och blås skräpet bakåt med hjälp av tryckluft.
4. Rengör sedan kylarens bakre del och blås framåt.

Obs: Upprepa detta flera gånger tills alla beläggningar och allt skräp har försvunnit.

Viktigt: Rengöring av kylaren med vatten leder till tidig uppkomst av rost och att skräp packas samman.



Figur 59

1. Kylare

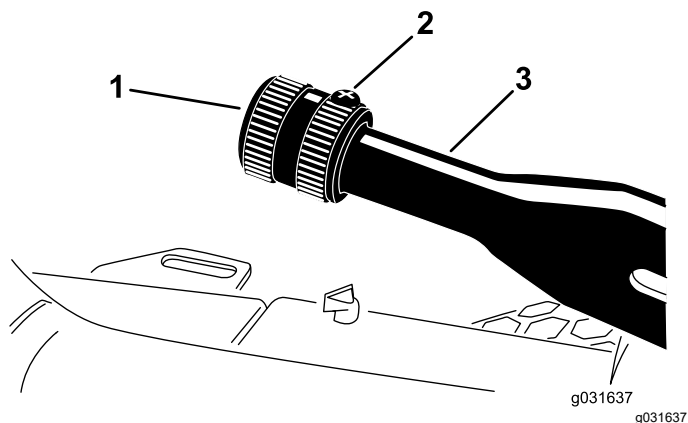
5. Stäng och säkra motorhuven.

Underhålla bromsarna

Justera parkeringsbromsen

Serviceintervall: Var 200:e timme—Kontrollera parkeringsbromsens inställning.

1. Lossa den ställskruv som fäster vredet på parkeringsbromsspaken (Figur 60).



Figur 60

1. Ratt
2. Ställskruv
3. Parkeringsbromsspak

2. Dra åt vredet till 41–68 N·m för att aktivera spaken.
3. Dra åt ställskruven.

Underhålla remmarna

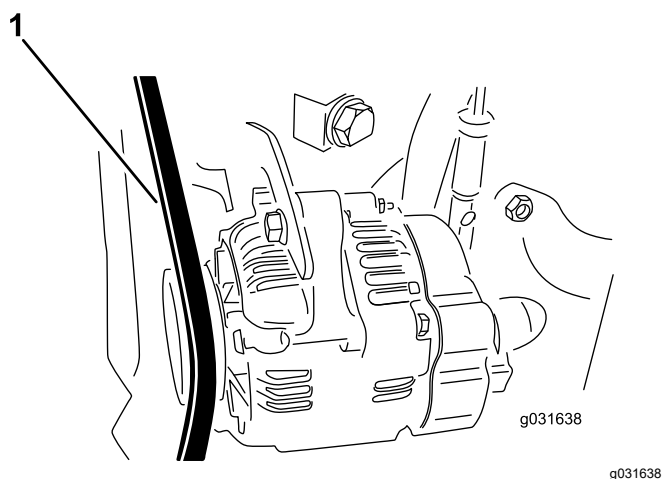
Serva motorremmarna

Serviceintervall: Efter de första 10 timmarna—Kontrollera alla remmarnas skick och spänning.

Var 100:e timme—Kontrollera alla remmarnas skick och spänning.

Kontrollera generatorremmens spänning

1. Öppna motorhuven.
2. Tryck ned generatorremmen med en kraft på 30 N, mitt emellan remskivorna (Figur 61).



Figur 61

1. Generatorrem

3. Om remmen inte böjs ned 11 mm spänner du remmen på följande vis:
 - A. Lossa den skruv som fäster staget vid motorn och den skruv som fäster generatorn vid staget.
 - B. För in en bändstång mellan generatorn och motorn och bänd generatorn utåt.
 - C. När korrekt spänning har uppnåtts drar du åt generatorn och de skruvar som fäster generatorn och staget för att säkra justeringen.

Byta ut hydrostatdrivremmen

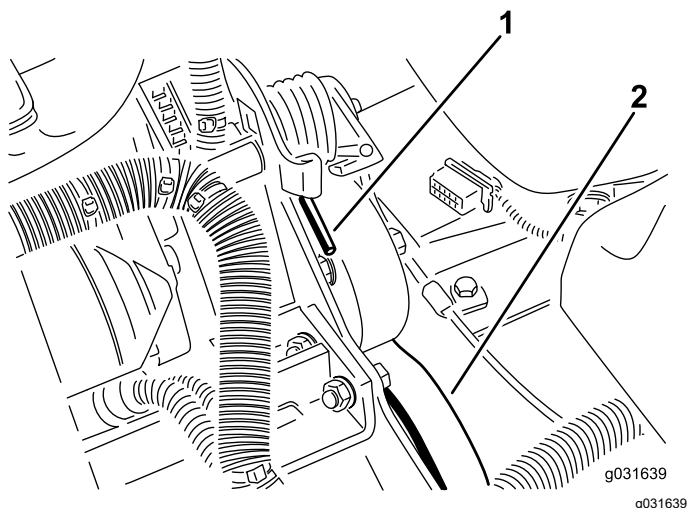
1. För in en mutterdragare eller en liten rörbit i änden av remspänningsfjäderspänningen.

⚠ VAR FÖRSIKTIG

Den fjäder som spänner remmen är under stor belastning, och om fjäderspänningen minskas på fel sätt kan det orsaka personskador.

Var försiktig när du ska minska fjäderspänningen och byta ut remmen.

2. Tryck fjäderändan nedåt och framåt för att kroka av den från fästet och lätta på fjäderspänningen (Figur 62).



Figur 62

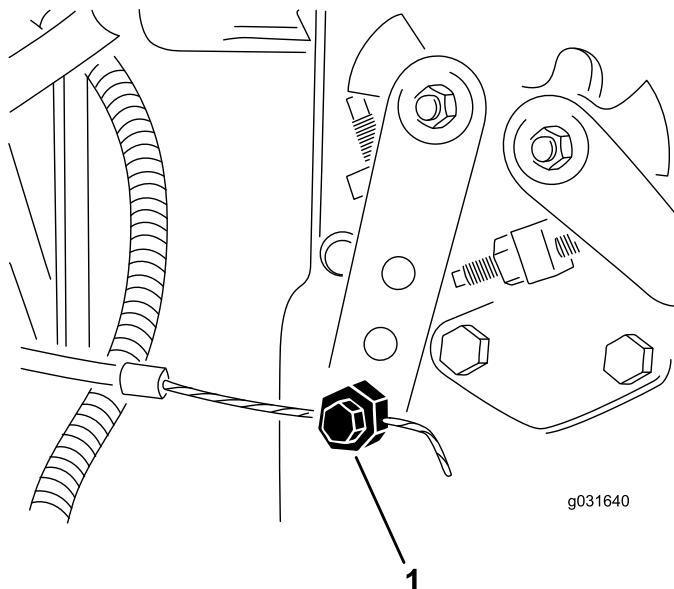
1. Fjäderände
2. Hydrostatdrivrem

3. Byt ut remmen.
4. Spänn fjädern genom att utföra stegen i omvänd ordning.

Underhålla styrsystemet

Justera gasreglaget

1. För gasreglaget bakåt så att det stannar mot skåran i instrumentpanelen.
2. Lossa gasvajerns kontaktdon på insprutningspumpens reglagearm (Figur 63).



Figur 63

1. Insprutningspumpens reglagearm

3. Håll insprutningspumpens reglagearm mot det nedre tomgångsstoppet och dra åt kabelns kontaktdon.
4. Lossa de skruvar som fäster gasreglaget vid instrumentpanelen.
5. För gasreglagespaken framåt så långt det går.
6. Skjut på stopplåten tills den vidrör gasreglagespaken och dra åt de skruvar som fäster gasreglaget vid instrumentpanelen.
7. Om gasreglaget inte stannar i rätt läge under körning drar du åt låsmuttern, som används för att ställa in friktionen på gasreglagespaken, till ett moment på 5–6 N·m.

Obs: Den maximala kraft som krävs för att använda gasreglaget bör vara 27 Nm.

Underhålla hydraulsystemet

Säkerhet för hydraulsystemet

- Sök omedelbart läkare om du träffas av en stråle hydraulvätska och vätskan tränger in i huden. Vätska som trängt in i huden måste opereras bort inom några få timmar av en läkare.
- Se till att alla hydrauloljeslangar och -ledningar är i gott skick och att alla hydraulanslutningar och -kopplingar är ordentligt åtdragna innan hydraulsystemet trycksätts.
- Håll kropp och händer borta från småläckor eller munstycken som sprutar ut hydraulvätska under högtryck.
- Använd en kartong- eller pappersbit för att hitta hydraulläckor.
- Lätta på allt tryck i hydraulsystemet på ett säkert sätt innan något arbete utförs i hydraulsystemet.

Serva hydraulvätskan

Specifikation för hydraulvätskan

Tanken fylls med hydraulvätska av hög kvalitet på fabriken. Kontrollera hydraulvätskenivån innan motorn startas för första gången och därefter dagligen. Se [Kontrollera hydrauloljenivån \(sida 50\)](#).

Rekommenderad hydraulvätska: Toro PX-hydraulvätska med förlängd hållbarhet. Finns i spannar om 19 liter eller fat om 208 liter.

Obs: Om den rekommenderade utbytesvätskan används behöver maskinens vätska och filter inte bytas ut lika ofta.

Alternativa hydraulvätskor: Om Toro PX-hydraulvätska med förlängd hållbarhet inte är tillgänglig kan du använda en annan vanlig, oljebaserad hydraulvätska med specifikationer som faller inom det angivna området för samtliga materialegenskaper nedan och som uppfyller branschstandarderna. Använd inte syntetisk vätska. Rådgör med din smörjmedelsdistributör för att hitta en lämplig produkt.

Obs: Toro ansvarar inte för skador som uppstått till följd av att felaktiga vätskor använts. Använd därför endast produkter från ansedda tillverkare som ansvarar för sina rekommendationer.

Högt viskositetsindex/nötningsförhindrande hydraulvätska, med låg flytpunkt, av typen ISO VG 46

Materialegenskaper:

Viskositet, ASTM D445	cSt vid 40 °C: 44 till 48
Viskositetsindex, ASTM D2270	140 eller högre
Flytpunkt, ASTM D97	-37 °C till -45 °C
Branschspecifikationer:	Eaton Vickers 694 (I-286-S, M-2950-S/35VQ25 eller M-2952-S)

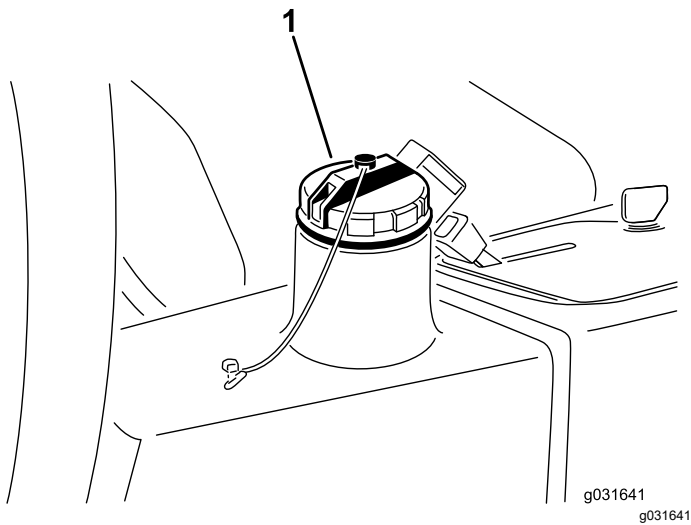
Obs: Många hydraulvätskor är nästintill färglösa vilket gör det svårt att upptäcka läckor. Det finns en rödfärgstillsats till hydraulvätskan i flaskor om 20 ml. En flaska räcker till 15–22 liter hydraulvätska. Beställ artikelnr 44-2500 från en auktoriserad Toro-återförsäljare.

Viktigt: Toro Premium Synthetic Biodegradable Hydraulic Fluid är den enda syntetiska, biologiskt nedbrytbara hydraulvätskan som godkänts av Toro. Vätskan kan blandas med de elastomerer som används i Toros hydraulsystem och kan användas i många olika temperaturer. Vätskan kan blandas med traditionella mineraloljor, men för största möjliga biologiska nedbrytbarhet och prestanda bör hydraulsystemet sköljas noga så att inga traditionella oljor finns kvar. Du kan köpa oljan i dunkar om 19 liter eller fat om 208 liter hos en auktoriserad Toro-återförsäljare.

Kontrollera hydrauloljenivån

Serviceintervall: Varje användning eller dagligen—Kontrollera hydraulvätskenivån.

1. Utför underhållsförberedelserna. Se [Förbereda maskinen för underhåll \(sida 34\)](#).
2. Gör rent runt påfyllningsröret och hydraultankklocket ([Figur 64](#)).



Figur 64

1. Hydraultanklock

3. Ta bort hydraultanklocket (Figur 64).
4. Ta ut oljestickan ur påfyllningsröret och torka av den med en ren trasa.
5. Sätt i oljestickan i påfyllningsröret, och ta sedan ut den igen och kontrollera oljenivån.
Obs: Nivån får inte vara längre än 6 mm från markeringen på oljestickan.
6. Om nivån är låg fyller du på lämplig vätska så att den når upp till markeringen FULL.
7. Sätt tillbaka oljestickan och locket på påfyllningsröret.

Byta hydraulvätskan

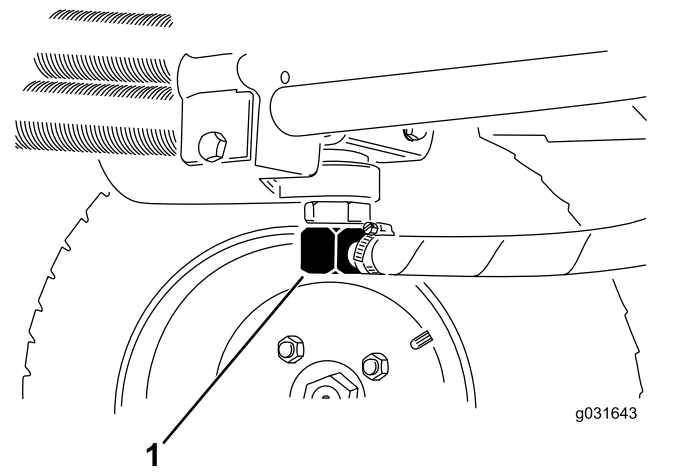
Serviceintervall: Var 2000:e timme—**Om du använder den rekommenderade hydraulvätskan** byter du ut hydraulvätskan.

Var 800:e timme—**Om du inte använder den rekommenderade hydraulvätskan eller om du någonsin har fyllt tanken med en alternativ vätska** byter du ut hydraulvätskan.

Hydraulvätskekapacitet: 13,2 liter

Om vätskan förorenas kontaktar du Toro-återförsäljaren så att systemet kan spolas. Förorenad hydraulvätska är mjölkaktig eller svart.

1. Stäng av motorn och lyft upp motorhuv.
2. Lossa hydraulledningen eller ta bort hydraulfiltret och låt hydraulvätskan rinna ned i ett avtappningskärl (Figur 67 och Figur 65).

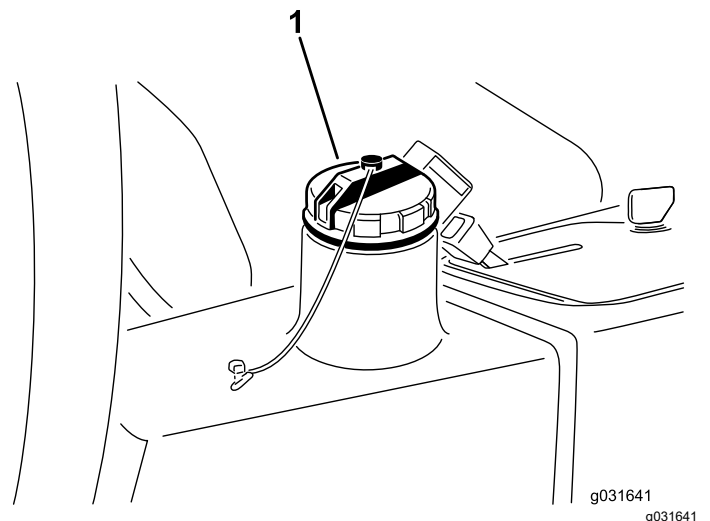


Figur 65

1. Hydraulledning

3. Sätt tillbaka hydraulledningen när hydraulvätskan har slutat att rinna (Figur 65).
4. Fyll tanken (Figur 66) med cirka 13,2 liter hydraulvätska. Se [Specifikation för hydraulvätskan \(sida 50\)](#) och [Kontrollera hydrauloljenivån \(sida 50\)](#).

Viktigt: Använd endast specificerade hydrauloljor. Andra vätskor kan skada systemet.



Figur 66

1. Hydraultanklock

5. Sätt tillbaka tanklocket.
6. Starta motorn.
7. Använd samtliga hydraulreglage för att sprida hydraulvätskan i hela systemet. Kontrollera om det finns några läckor och stäng sedan av motorn.

8. Kontrollera vätskenivån och fyll på tillräckligt så att nivån når upp till markeringen FULL på oljestickan.

Obs: Fyll inte på för mycket.

Byta hydraulfiltret

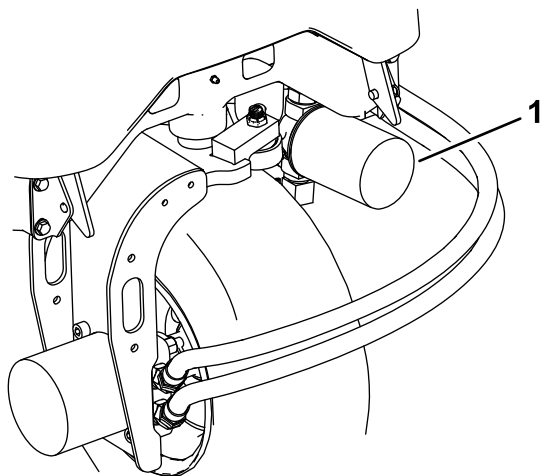
Serviceintervall: Var 1000:e timme—**Om du använder den rekommenderade hydraulvätskan** byter du ut hydraulfiltret (tidigare om serviceintervallsindikatorn befinner sig i det röda området).

Var 800:e timme—**Om du inte använder den rekommenderade hydraulvätskan eller om du någonsin har fyllt tanken med en alternativ vätska** byter du ut hydraulfiltret (tidigare om serviceintervallsindikatorn är i det röda området).

Använd originalfilter från Toro (artikelnr 86-3010) vid byte.

Viktigt: Om något annat filter används kan garantin för några av komponenterna bli ogiltig.

1. Utför underhållsförberedelserna. Se [Förbereda maskinen för underhåll \(sida 34\)](#).
2. Nyp av slangen till filtrets fästplatta.
3. Rengör området där filtret ska monteras, placera ett avtappningskärl under filtret och ta bort filtret ([Figur 67](#)).



Figur 67

g195308

1. Hydraulfilter

4. Smörj den nya filterpackningen och fyll filtret med hydraulolja.
5. Kontrollera att området där filtret ska monteras är rent, skruva på filtret tills packningen ligger mot fästplattan och dra sedan åt filtret ett halvt varv.

6. Släpp slangen till filtrets fästplatta.
7. Starta motorn och låt den gå i cirka två minuter så att systemet luftas.
8. Stäng av motorn och undersök om det finns några läckor.

Kontrollera hydraulledningarna och -slangarna

Serviceintervall: Varje användning eller dagligen
Vartannat år—Byt ut rörliga slangar.

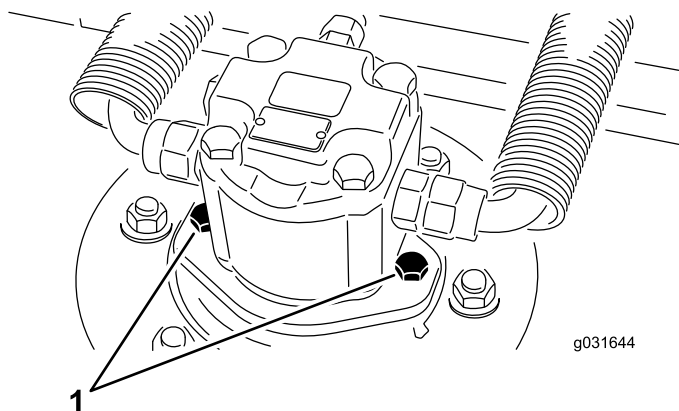
Kontrollera hydraulledningarna och slangarna för att se om det finns tecken på läckor, vridna ledningar, lösa fäststöd, slitage, lösa beslag, väderslitage eller kemiskt slitage. Reparera alla eventuella skador innan du använder maskinen igen.

Underhålla klippenheten

Separera klippenheterna från traktorenheten

1. Utför underhållsförberedelserna. Se [Förbereda maskinen för underhåll \(sida 34\)](#).
2. Lossa hydraulmotorns fästskruvar, koppla ur hydraulmotorn och demontera den från klippenheten ([Figur 68](#)).

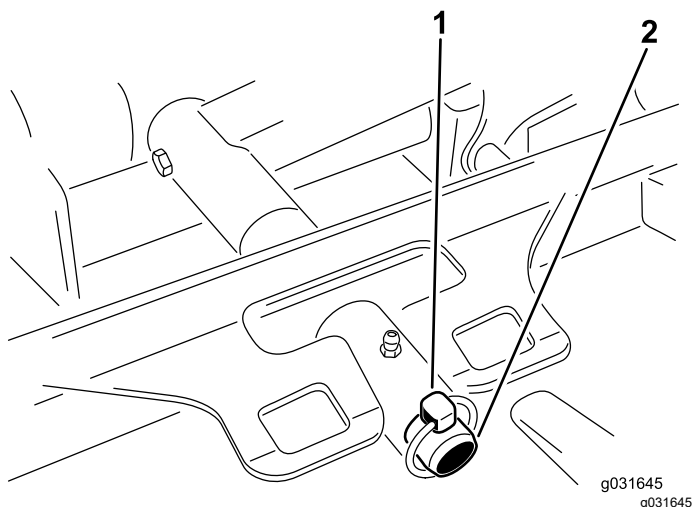
Viktigt: Täck över spindelns ovandel för att förhindra förorening.



Figur 68

1. Motorns fästbultar

3. Ta bort den hjulsprint eller fästmutter som fäster klippenhetens bärram vid lyftarmens svängtapp ([Figur 69](#)).



Figur 69

1. Hjulssprint
2. Lyftarmens svängtapp

4. Rulla bort klippenheten från traktorenheten.

Montera klippenheterna på traktorenheten

1. Utför underhållsförberedelserna. Se [Förbereda maskinen för underhåll \(sida 34\)](#).
2. Placera klippenheten i rätt läge framför traktorenheten.
3. Skjut på klippenhetens bärram på lyftarmens svängtapp och fäst den med hjulsprinten eller fästmuttern ([Figur 69](#)).
4. Montera hydraulmotorn på klippenheten med hjälp av hydraulmotorns fästskruvar ([Figur 68](#)).

Obs: Kontrollera att o-ringen har placerats korrekt och inte är skadad.

5. Smörj spindelns.

Service av knivplanet

Den roterande klippenheten levereras från fabriken med en förinställd klipphöjd på 5 cm och en bladräfsa på 7,9 mm. Höjdinställningen till vänster och höger är också förinställd till ett avstånd av högst $\pm 0,7$ mm från varandra.

Klippenheten är konstruerad för att motstå knivstötter utan att kammaren deformeras. Om kniven stöter emot något hårt föremål ska du kontrollera att kniven inte är skadad och att knivplanet är korrekt inställt.

Kontrollera knivplanet

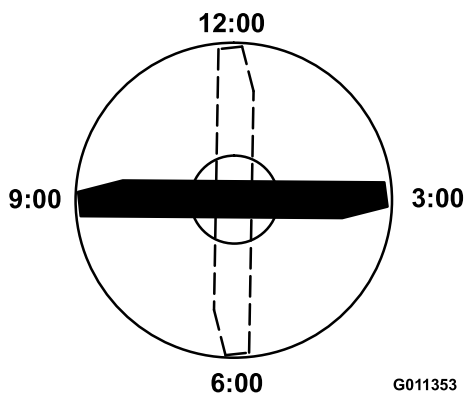
1. Avlägsna hydraulmotorn från klippenheten och klippenheten från traktorenheten.

Obs: Använd en domkraft (eller ta hjälp av minst en person) och placera klippenheten på ett plant bord.

2. Markera den ena änden av kniven med en färgpenna eller markör.

Obs: Använd denna knivände för att kontrollera alla höjder.

3. Placera den markerade ändens skäregg i läget klockan 12 (rakt framåt i klippriktningen) och mät höjden från bordet till knivens skäregg ([Figur 70](#)).



Figur 70

4. Vrid knivens markerade ände till lägena klockan 3 och klockan 9 och mät höjderna (Figur 70).
5. Jämför den uppmätta höjden vid läget klockan 12 med klipphöjdsinställningen.

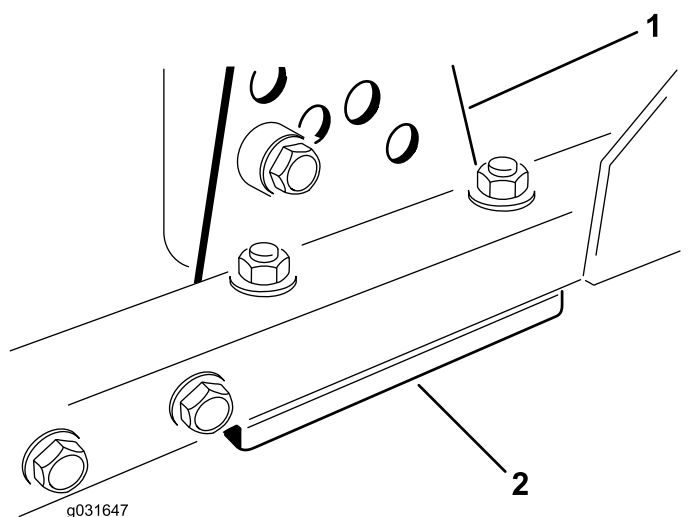
Obs: Den bör ligga inom 0,7 mm. Höjderna klockan 3 och klockan 9 bör vara $3,8 \pm 2,2$ mm högre än höjden klockan 12 och befinna sig högst 2,2 mm från varandra.

Gå vidare till [Justera knivplanet \(sida 54\)](#) om något av måtten inte ligger inom specifikationen.

Justera knivplanet

Börja med att justera framdelen (byt ut ett fäste åt gången).

1. Avlägsna klipphöjdsfästet (främre, vänstra eller högra) från klippenhetsramen (Figur 71).



Figur 71

1. Klipphöjdsfäste
2. Mellanlägg

2. Justera mellanlägggen på 1,5 mm och/eller 0,7 mm mellan klippenhetens ram och fäste för att erhålla önskad klipphöjd (Figur 71).

3. Montera klipphöjdsfästet på klippenhetsramen med de återstående mellanlägggen som monterats under klipphöjdsfästet (Figur 71).
4. Fäst insexskruven, distansbrickan och flänsmuttern.

Obs: Insexskruven och distansbrickan hålls ihop med gängtätningssmassa, så att distansbrickan inte ska falla ned inuti klippenhetsramen.

5. Kontrollera inställningen i läget klockan 12 och justera vid behov.
6. Avgör om du behöver justera båda klipphöjdsfästena (höger och vänster) eller endast ett av dem.

Obs: Om klockan 3- eller klockan 9-sidan är 1,6 mm till 6 mm högre än den nya höjden framtill behövs ingen justering för den sidan. Justera den andra sidan till högst $\pm 2,2$ mm från den korrekta sidan.

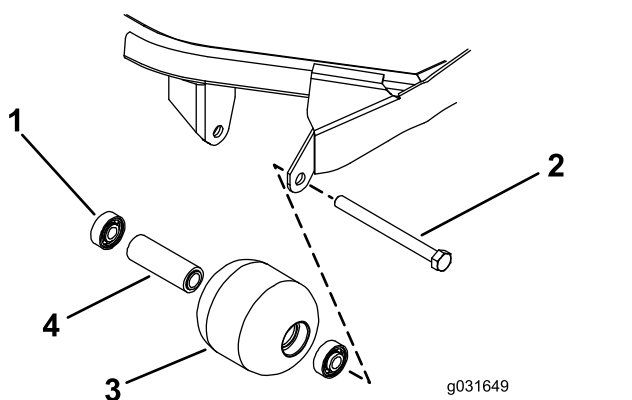
7. Justera höger och/eller vänster klipphöjdsfäste genom att upprepa steg 1 till 3.
8. Fäst med vagnsbultar och flänsmuttrar.
9. Kontrollera höjden klockan 12, 3 och 9.

Service av den främre rullen

Kontrollera om den främre rullen är sliten, svänger mycket eller kärvar. Om något av dessa tillstånd föreligger bör service utföras på rullen eller också bör den eller några komponenter bytas ut.

Ta bort den främre rullen

1. Ta bort rullarnas fästbult (Figur 72).



Figur 72

1. Lager
2. Fästbult
3. Främre rulle
4. Distansbricka för lager

2. Skjut in ett pinnhorn genom rullkåpans ände och driv ut det motsatta lagret genom att knacka växelvis på motsatt sida av den inre lagerbanan.

Obs: En fläns på 1,5 mm bör friläggas från den inre lagerbanan.

- Tryck ut det andra lagret.
- Kontrollera att rullkåpan, lagren och lagrets distansbricka är i gott skick (Figur 72).

Obs: Byt ut skadade delar och montera ihop den främre rullen igen.

Montera den främre rullen

- Tryck endast på den yttre lagerbanan eller lika mycket på den inre och yttre lagerbanan, och tryck in det första lagret i rullkåpan (Figur 72)

Obs: Tryck endast på den yttre lagerbanan eller lika mycket på den inre och yttre lagerbanan.

- För in distansbrickan (Figur 72).
- Tryck endast på den yttre lagerbanan eller lika mycket på den inre och yttre lagerbanan, och tryck in det andra lagret i rullkåpan tills det vidrör distansbrickan (Figur 72).
- Montera rullenheten i klippenhetsramen.

Viktigt: Om rullenheten monteras med ett avstånd som överstiger 1,5 mm belastas lagrets sida, vilket kan leda till att lagret går sönder i förtid.

- Kontrollera att avståndet mellan rullenheten och klippenhetsramens rullmonteringsfästen inte överstiger 1,5 mm.

Obs: Om avståndet är större än 1,5 mm monterar du så många brickor ($\frac{5}{8}$ tum i diameter) som behövs för att ta upp spelet.

- Dra åt fästskruven till 108 Nm.

Knivunderhåll

Knivsäkerhet

- Kontrollera om kniven är sliten eller skadad med jämna mellanrum.
- Var försiktig när du kontrollerar knivarna. Linda in knivarna i något eller ta på dig handskar, och var försiktig när du serverar knivarna. Knivarna får endast bytas ut eller slipas – de ska aldrig rätas ut eller svetsas.
- Var försiktig vid hantering av maskiner med flera knivar, eftersom en roterande kniv kan få andra knivar att rotera.

Serva kniven

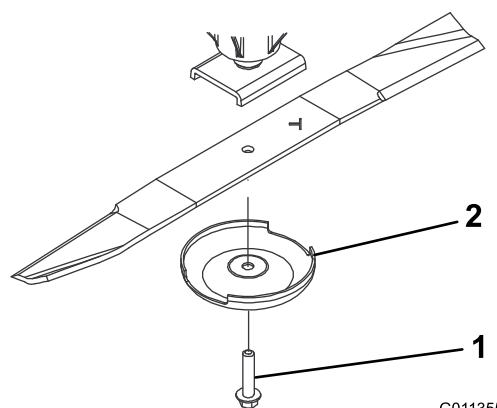
Demontera och montera klippenhetsknivarna

Byt en kniv om den har träffats av ett hårt föremål, om kniven är obalanserad eller böjd. Använd alltid originalknivar från Toro för att garantera säkerhet och optimal prestanda.

- Ställ maskinen på ett plant underlag, höj upp klippenheten till transportläget, koppla in parkeringsbromsen, stäng av motorn och ta ut nyckeln.

Obs: Palla upp eller lås klippenheten så att den inte kan falla av en olyckshändelse.

- Fatta tag i knivens ände med en trasa eller en tjockt vadderad handske.
- Ta bort knivskruven, antiskalpbehållaren och kniven från spindelaxeln (Figur 73).



Figur 73

- Knivskruv
- Antiskalpbehållare

- Montera kniven, antiskalpbehållaren och knivskruven och dra åt knivskruven till 115–149 Nm.

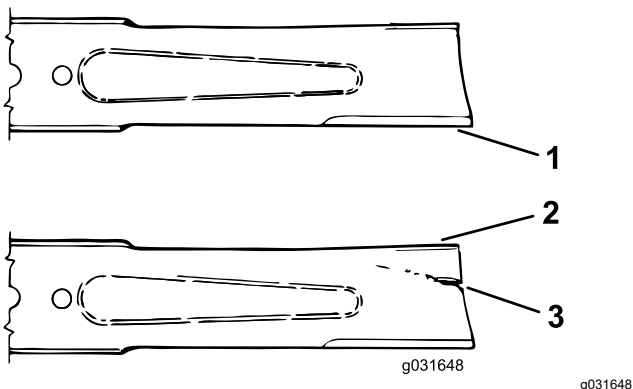
Viktigt: Knivens böjda del måste alltid vara vänd mot klippenhetens insida för att klippningen ska bli rätt.

Obs: Om du har kört på något föremål ska du dra åt samtliga muttrar på spindelskivorna till 115–149 Nm.

Kontrollera och slipa kniven

Obs: Kontrollera kniven innan maskinen används. Sand och slipande material kan slita bort metallen mellan knivens flata och böjda del. Byt ut kniven om den är sliten. Se [Kontrollera och slipa kniven \(sida 56\)](#).

1. Utför underhållsberedelserna. Se [Förbereda maskinen för underhåll \(sida 34\)](#).
2. Palla upp klipparen för att förhindra att den faller ner oavsiktligt.
3. Undersök knivseggarna noggrant, i synnerhet där knivens flata och böjda del möts ([Figur 74](#)).

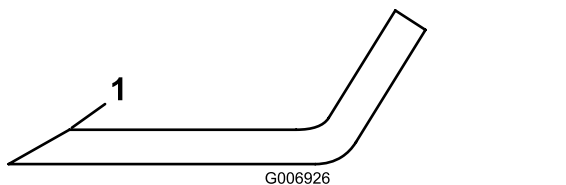


Figur 74

1. Egg
2. Segel
3. Skadat område (slitage, skåra eller spricka)

4. Kontrollera eggarna på samtliga knivar. Slipa dem om de är slöa eller hackiga, slipa endast knivseggens översta del och behåll den ursprungliga skärvinkeln för bästa skärpa ([Figur 75](#)).

Obs: Kniven förblir balanserad om lika mycket metall avlägsnas från båda eggarna.

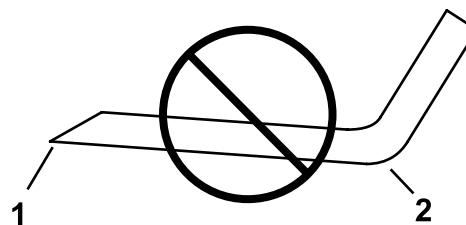
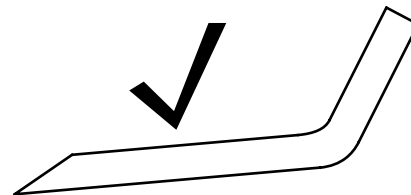


Figur 75

1. Slipa enbart kniven i denna vinkel.

5. Lägg kniven på en plan yta och inspektera dess ändrar för att kontrollera att den är rak och parallell.

Obs: Placera knivändarna något lägre än knivens mitt och skäreppen lägre än knivens bas. En sådan kniv ger bra klippkvalitet och kräver minimal motoreffekt. Om knivens ändrar är högre än dess mitt eller om skäreppen är högre än knivens bas, kommer kniven däremot att böjas eller bli skev och måste bytas ut.



Figur 76

g276373

1. Egg
2. Bas

Obs: Knivändarna måste vara något lägre än dess mitt och skärepparna måste vara lägre än knivens bas. Dessa egenskaper kommer att ge en klippning av god kvalitet och kräva minimal effekt från motorn.

Obs: Om knivändarna är högre än dess mitt eller om knivseggarna är högre än knivens bas så ska kniven bytas ut. Dessa egenskaper innebär att kniven är böjd eller skev.

6. Använd antiskalpbehållaren och knivbulten för att montera kniven med seglet mot klippenheten.
7. Dra åt knivskruven till 115–149 Nm.

Kontrollera knivens stopptid

Serviceintervall: Varje användning eller dagligen

Klippenhetens knivar ska stanna inom sju sekunder efter att du har stängt av klippenheterna.

Obs: Säkerställ att klippenheterna sänks ned på en ren gräsmatta eller hård yta för att undvika att damm och skräp kastas omkring.

Kontrollera stopptiden med hjälp av en annan person som står på minst 6 m avstånd från klippenheten

och observerar knivarna på en av klippenheterna. Stäng av klippenheterna och notera hur lång tid det tar för knivarna att stanna helt. Om det tar mer än sju sekunder behöver bromsventilen justeras. Kontakta din auktoriserade Toro-återförsäljare som kan hjälpa dig att utföra denna justering.

Förvaring

Säker förvaring

- Stäng av motorn, ta ut nyckeln och vänta tills alla rörliga delar har stannat innan du kliver ur förarsätet. Låt maskinen svalna innan du utför service, justerar, rengör eller ställer den i förvar.
- Förvara inte maskinen eller bränslebehållaren i närheten av en öppen låga, gnista eller tändlåga, t.ex. nära en varmvattenberedare eller någon annan utrustning.

Förbereda maskinen för förvaring

Viktigt: Använd inte bräckt eller återvunnet vatten (gråvatten) när du gör rent maskinen.

Förbereda traktorenheten

1. Rengör traktorenheten, klippenheterna och motorn ordentligt.
2. Kontrollera lufttrycket i däcken; se [Kontrollera däcktrycket \(sida 44\)](#).
3. Kontrollera alla fästelement och dra åt dem om de är lösa.
4. Smörj alla smörjnipplar och böjaxlar. Torka av överflödigt fett.
5. Sandpappra lätt och måla i områden där färgen har skrapats av, flagat eller rostat. Reparera eventuella bucklor i metallchassit.
6. Serva batteriet och kablarna på följande sätt:
 - A. Ta bort batteriets kabelanslutningar från batteripolerna.

Obs: Lossa alltid minuskabelanslutningen först och pluskabelanslutningen sist. Återanslut alltid pluskabelanslutningen först och minuskabelanslutningen sist.
 - B. Rengör batteriet, kabelanslutningarna och polerna med en stålborste och bakpulverlösning.
 - C. Fetta in kabelanslutningar och batteripoler med smörjfett av typen Grafo 112X (skin-over) (artikelnr 505-47) eller vaselin för att förhindra korrosion.
 - D. Ladda långsamt upp batteriet i 24 timmar var 60:e dag för att förhindra att det blyulfateras.

Förbereda motorn

1. Töm motoroljan från kärlet och sätt tillbaka avtappningspluggen.
2. Ta bort och kasta oljefiltret. Montera ett nytt oljefilter.
3. Fyll på oljekärllet med rätt mängd motorolja.
4. Vrid om nyckeln i tändningslåset till läget PA, starta motorn och låt den gå på tomgång i cirka två minuter.
5. Vrid om nyckeln i tändningslåset till läget Av.
6. Tappa noga ur allt bränsle ur bränsletanken, bränsleledningarna och bränslefiltret/vattenseparatorn.
7. Spola bränsletanken med färskt, rent dieselbränsle.
8. Dra åt alla anslutningar i bränslesystemet.
9. Rengör och serva luftrenaren ordentligt.
10. Tätluftrenarens inlopp och avgasutloppet med väderbeständig tejp.
11. Kontrollera frostskyddsmedlet och fyll på vid behov så att maskinen klarar de lägsta temperaturerna under vintern.

Ställa klippenheterna i förvaring

Om du tar bort en klippenhet från traktorenheten ska du montera en spindelplugg överst i spindeln för att skydda spindeln från damm och vatten.

Anteckningar:

Anteckningar:

Anteckningar:

Integritetsmeddelande för EES/STORBRITANNIEN

Toros bruk av dina personuppgifter

The Toro Company ("Toro") respekterar din integritet. I samband med dina köp av våra produkter kan vi samla in vissa personuppgifter om dig, antingen direkt från dig eller via din lokala Toro-återförsäljare. Toro använder dessa uppgifter till att utföra sina avtalsenliga skyldigheter (t.ex. registrera din garanti, behandla dina garantianspråk eller kontakta dig i händelse av att en produkt måste återkallas) och för att tillfredsställa legitima affärsändamål (t.ex. mäta kundnöjdhet, förbättra våra produkter eller tillhandahålla produktinformation som kan vara av intresse för dig). Toro kan vidarebefordra uppgifterna till sina dotterbolag, återförsäljare eller andra affärspartner i samband med någon av dessa aktiviteter. Vi kan även vidarebefordra personuppgifter i de fall som lagen kräver det eller i samband med försäljning, köp eller fusion av ett företag. Vi säljer inte dina personuppgifter i marknadsföringssyfte till något annat företag.

Kvarhållande av personuppgifter

Toro kvarhåller dina personuppgifter så länge de är relevanta för ovan nämnda syften och i enlighet med gällande lagstiftning. Kontakta legal@toro.com för ytterligare information om tillämpliga perioder för kvarhållande.

Toros säkerhetsengagemang

Dina personuppgifter kan komma att behandlas i USA eller i något annat land som kan ha mindre strikta dataskyddslagar än landet där du är bofast. I de fall som vi överför uppgifter från landet där du är bosatt vidtar vi lagstadgade åtgärder för att tillförsäkra att dina uppgifter skyddas och behandlas konfidentiellt.

Åtkomst och korrigering

Du kan äga rätt att korrigera eller granska dina personuppgifter samt neka eller begränsa behandlingen av dina data. Om du önskar göra det ska du kontakta oss via e-post på legal@toro.com. Om du har frågor rörande det sätt på vilket Toro har hanterat dina uppgifter, uppmanar vi dig att diskutera det direkt med oss. Observera att personer som är bosatta i europeiska har rätt att lämna in klagomål till avsedd myndighet för dataskydd.

Delstaten Kaliforniens Proposition 65-varningsinformation

Vad är det här för varning?

Du kanske ser en produkt till salu som har en varningsetikett enligt följande:



WARNING: Cancer och fortplantningsskador – www.p65Warnings.ca.gov.

Vad är Prop 65?

Prop 65 omfattar alla företag som är verksamma i Kalifornien, som säljer produkter i Kalifornien eller som tillverkar produkter som kanske kommer att säljas i eller föras in i Kalifornien. Prop 65 kräver att Kaliforniens guvernör ska publicera och uppdatera en lista med kemikalier som är kända för att orsaka cancer, fosterskador och/eller andra fortplantningsskador. Listan, som uppdateras årligen, inkluderar hundratals kemikalier som återfinns i många vardagliga bruksföremål. Syftet med Prop 65 är att informera allmänheten om exponering av dessa kemikalier.

Prop 65 förbjuder inte försäljning av produkter som innehåller dessa kemikalier men kräver varningar på alla produkter och förpackningar samt all dokumentation över dessa produkter. Dessutom betyder en Prop 65-varning inte att en produkt strider mot några produktsäkerhetsstandarder eller -krav. Kaliforniens myndigheter har klargjort att en Prop 65-varning "inte är detsamma som ett myndighetsbeslut om att en produkt är säker eller osäker". Många av dessa kemikalier har använts i vardagliga produkter i årtal utan dokumenterad fara. För mer information, vänd dig till <https://oag.ca.gov/prop65/faqs-view-all>.

En Prop 65-varning betyder att ett företag antingen har (1) utvärderat exponeringsrisken och kommit fram till att den överskrider nivån för "försumbar nivå", eller (2) har valt att ge en varning baserat på vetenskapen om förekomst av listade kemikalier utan att försöka utvärdera exponeringsrisken.

Gäller denna lag överallt?

Prop 65-varningar krävs endast enligt kalifornisk lag. Dessa varningar kan ses i ett stort antal olika sammanhang i Kalifornien, inklusive men inte begränsat till restauranger, mataffärer, hotell, skolor och sjukhus, och på ett stort antal olika produkter. Dessutom erbjuder vissa online- och postorderföretag Prop 65-varningar på sina hemsidor eller i sina kataloger.

Hur skiljer sig de kaliforniska varningarna från nationella gränser?

Prop 65-standarder är ofta strängare än nationella och internationella standarder. Det finns diverse substanser som kräver en Prop 65-varning vid nivåer som är mycket lägre än de nationella åtgärdsgränserna. Till exempel är Prop 65-standarderna för varningar för bly 0,5 µg/dag, vilket är betydligt lägre än den federala och internationella standarden.

Varför finns inte varningen på alla liknande produkter?

- Produkter som säljs i Kalifornien kräver Prop 65-märkning medan liknande produkter som säljs någon annanstans inte gör det.
- Om ett företag har varit inblandat i en rättsprocess om Prop 65 och når en förlikning, kan förlikningen kräva att Prop 65-varningar anges för dess produkter, medan andra företag som tillverkar liknande produkter kanske inte har några sådana krav.
- Tillämpningen av Prop 65 är inkonsekvent.
- Företag kan välja att inte att erbjuda varningar om de har kommit fram till att de enligt Prop 65 inte behöver göra det. Även om en produkt saknar varningar behöver inte det betyda att produkten är fri från liknande nivåer av de listade kemikalierna.

Varför inkluderar Toro denna varning?

Toro har valt att förse konsumenter med så mycket information som möjligt så att de kan fatta väl grundade beslut om de produkter de köper och använder. Eftersom exponeringskrav inte angetts för alla listade kemikalier tillhandahåller Toro i vissa fall varningar baserat på vetenskapen om förekomst av en eller flera angivna kemikalier utan att försöka utvärdera exponeringsnivån. Trots att exponeringsrisken från Toros produkter kan anses vara försumbar, eller med god marginal inom gränserna för "försumbar risk", har Toro valt att tillhandahålla Prop 65-varningarna. Om vi inte tillhandahåller dessa varningar kan Toro åtalas av den kaliforniska staten, eller av privatpersoner som vill verkställa Prop 65, vilket kan leda till allvarliga påföljder.



Toros garanti

Två års eller 1 500 körtimmars begränsad garanti

Fel och produkter som omfattas

The Toro Company garanterar att din Toro-produkt ("produkten") är utan material- och tillverkningsfel i två år eller 1 500 arbetstimmar*, beroende på vilket som inträffar först. Den här garantin gäller för alla produkter förutom luftare (och för dem finns det separata garantiförklaringar). Om ett fel som omfattas av garantin föreligger, kommer vi att reparera produkten utan kostnad för dig. Detta omfattar feldiagnos, arbete, reservdelar och transport. Den här garantin börjar gälla det datum då produkten levereras till den ursprungliga köparen i återförsäljarledet.

* Produkt som är utrustad med en timmätare.

Anvisningar för garantiservice

Du är ansvarig för att meddela produkt-distributören eller den auktoriserade återförsäljaren som du köpte produkten av så snart du tror att något fel som omfattas av garantin föreligger. Om du behöver hjälp med att hitta en produkt-distributör eller en auktoriserad återförsäljare, eller om du har några frågor som rör dina rättigheter och skyldigheter beträffande garantin, kan du kontakta oss på:

Toro Commercial Products Service Department
8111 Lyndale Avenue South
Bloomington, MN 55420-1196

+1-952-888-8801 eller +1-800-952-2740
E-post: commercial.warranty@toro.com

Ägarens ansvar

Som ägare till produkten är du ansvarig för att utföra det underhåll och de justeringar som krävs, i enlighet med anvisningarna i *bruksanvisningen*. Reparationer för produktproblem som uppstått till följd av underlåtenhet att utföra nödvändigt underhåll och nödvändiga justeringar omfattas inte av denna garanti.

Produkter och fel som inte omfattas

Alla produkt- eller funktionsfel som inträffar inom garantiperioden beror inte på material- eller tillverkningsfel. Den här garantin omfattar inte följande:

- Produktfel som orsakas av att andra reservdelar än Toro-originaldelar används eller av att extra, modifierade tillbehör och produkter som inte har tillverkats av Toro monterats och används.
- Produktfel som orsakas av underlåtenhet att utföra det underhåll och/eller de justeringar som rekommenderas.
- Produktfel som orsakas av felaktig, slarvig eller vårdslös användning av produkten.
- Delar som har förbrukats genom användning och som inte är defekta. Exempel på delar som förbrukas eller slits ut vid normal användning av produkten omfattar, men är inte begränsat till, bromsklossar, bromsbelägg, lamellbelägg, knivar, cylindrar, valsar och lager (tätade eller smörjbara), understäl, tändstift, svänghjul och svänghjuls-lager, däck, filter, remmar samt vissa sprutkomponenter som membran, munstycken, flödesmätare och backventiler.
- Fel som orsakats av yttre påverkan, inklusive men inte begränsat till, väder, förvaringsomständigheter, föroreningar, bruk av ej godkända bränslen, kylvätskor, smörjmedel, tillsatser, gödningsmedel, vatten eller kemikalier.
- Fel eller problem med prestandan på grund av att bränslen (t.ex. bensin, diesel eller biodiesel) som inte uppfyller respektive industristandarder har använts.
- Normalt förekommande buller, vibrationer, slitage och försämringar. Normalt slitage omfattar, men är inte begränsat till, skador på säten till följd av slitage eller nötning, slitage på målade ytor samt repor på dekalerna och fönster.

Andra länder än USA och Kanada

Kunder som har köpt Toro-produkter som exporterats från andra länder än USA eller Kanada ska kontakta sin Toro-distributör (återförsäljare) för att få garantipolicyn för sitt eget land eller sin provins eller stat. Om du av någon anledning är missnöjd med din distributörs service eller har svårt att få garantiupplysningar kontaktar du ett auktoriserat Toro-servicecenter.

Reservdelar

Reservdelar som planeras att bytas ut i samband med nödvändigt underhåll omfattas endast av garantin under perioden fram till den planerade tidpunkten för utbytet av delen. Delar som byts ut i enlighet med den här garantin omfattas av garantin under hela den återstående produktgarantin och tillfaller Toro. Toro fattar det slutliga beslutet om huruvida en befintlig del eller enhet ska repareras eller bytas ut. Toro har rätt att använda omarbetade reservdelar vid garantireparationer.

Garanti för djupurladdnings- och litiumjonbatterier

Djupurladdnings- och litiumjonbatterier har en total livslängd på ett visst antal kilowattimmar. Den totala livslängden kan förlängas eller förkortas genom olika drift-, laddnings- och underhållstekniker. I och med att batterierna i produkten används, förkortas användningstiden mellan laddningsintervallen gradvis till dess att batterierna är helt förbrukade. Det är ägaren till produkten som ansvarar för att ersätta batterier som förbrukas genom normal användning. Obs! (Endast litiumjonbatteri): Se batterigarantin för ytterligare information.

Livstidsvevaxelgaranti (endast ProStripe 02657-modeller)

ProStripe, som i standardutförande är försedd med en originalfriktionskiva från Toro och en vevaxelsäker knivbromsokoppling (integrerad knivbromsokoppling (Blade Brake Clutch, BBC) + friktionskivenhet) och som används av den ursprungliga köparen enligt de rekommenderade drifts- och underhållsförfarandena omfattas av en livstidsgaranti mot böjning av motorns vevaxel. Maskiner med friktionsbrickor, knivbromsokopplingsenheter och andra sådana enheter täcks inte av livstidsvevaxelgarantin.

Ägaren bekostar underhållet

Den vanliga service som krävs för Toro-produkter omfattar bland annat att finjustera motorn, smörja, rengöra och polera maskinen, byta filter och kylvätska samt att utföra det underhåll som rekommenderas. Sådan service får ägaren själv bekosta.

Allmänna villkor

Reparation av en auktoriserad Toro-distributör eller Toro-återförsäljare är den enda kompensation som du har rätt till under denna garanti.

The Toro Company ansvarar inte för indirekta eller oförutsedda skador eller följdskador i samband med användningen av de Toro-produkter som omfattas av denna garanti. Detta inkluderar alla kostnader eller utgifter för att tillhandahålla ersättningsutrustning eller service under rimliga perioder med funktionsfel eller avsaknad av möjlighet att använda produkten medan reparationer som omfattas av garantin utförs. Med undantag för den emissionsgaranti som nämns nedan, och endast om denna är tillämplig, finns ingen annan uttrycklig garanti. Alla indirekta garantier i fråga om säljbarhet och användningslämplighet är begränsade till denna uttryckliga garantis varaktighet.

I vissa stater är det inte tillåtet att undanta oförutsedda skador eller följdskador, eller tidsbegränsa en indirekt garantis varaktighet, och i dessa fall är det möjligt att ovanstående undantag och begränsningar inte gäller. Denna garanti ger dig specifika juridiska rättigheter, och du kan även ha andra rättigheter som varierar från stat till stat.

Anmärkning om emissionsgarantin

Emissionskontrollsystemet på produkten kan omfattas av en separat garanti som uppfyller de krav som faststälts av den amerikanska miljömyndigheten (Environmental Protection Agency, EPA) och/eller Kaliforniens luftskyddsmyndighet (California Air Resources Board, CARB). Tidsbegränsningarna som anges ovan är inte tillämpliga i fråga om garantin för emissionskontrollsystem. Se garantiförklaringen om emissionskontroll som medföljer produkten eller finns i motortillverkarens dokumentation.