



Count on it.

Form No. 3444-886 Rev B

Manual do Operador

**Cortador rotativo Groundsmas-
ter® 3500-D**

Modelo nº 30807—Nº de série 407170000 e superiores



Este produto cumpre todas as diretivas europeias relevantes. Para mais informações, consulte a folha de Declaração de conformidade em separado, específica do produto.

Utilizar ou operar o motor em qualquer terreno com floresta, arbustos ou relva é uma violação da secção 4442 ou 4443 do código de recursos públicos da Califórnia exceto se o motor estiver equipado com uma proteção contra chamas, como definido na secção 4442, mantido em boas condições ou o motor for construído equipado e mantido para a prevenção de fogo.

O Manual do proprietário do motor é fornecido para informações acerca do sistema de emissões, manutenção e garantia da US Environmental Protection Agency (EPA) e regulamento de controlo de emissões da Califórnia. A substituição pode ser solicitada através do fabricante do motor.

⚠ AVISO

CALIFÓRNIA Proposição 65 Aviso

É do conhecimento do Estado da Califórnia que os gases de escape a alguns dos componentes deste veículo contêm químicos que podem provocar cancro, defeitos congénitos ou outros problemas reprodutivos.

Os pólos, terminais e restantes acessórios da bateria contêm chumbo e derivados de chumbo; é do conhecimento do Estado da Califórnia que estes químicos podem provocar cancro e problemas reprodutivos. Lave as mãos após a utilização.

É do conhecimento do Estado da Califórnia que a utilização deste produto pode causar exposição a químicos que podem provocar cancro, defeitos congénitos ou outros problemas reprodutivos.

Introdução

Esta máquina é uma máquina multifunções, destinada a ser utilizada por operadores profissionais contratados em aplicações comerciais. Foi principalmente concebida para cortar a relva em parques, campos de golfe, campos desportivos e

relvados comerciais bem mantidos. Se a máquina for utilizada para um fim diferente da sua utilização prevista, poderá pôr em perigo o utilizador e outras pessoas.

Leia estas informações cuidadosamente para saber como utilizar o produto, como efetuar a sua manutenção de forma adequada, evitar ferimentos pessoais e danos no produto. A utilização correta e segura do produto é da exclusiva responsabilidade do utilizador.

Visite www.Toro.com para obter informações sobre materiais de formação de operação e segurança dos produtos, informações sobre acessórios, para obter o contacto de um representante ou para registar o seu produto.

Sempre que necessitar de assistência, peças genuínas Toro ou informações adicionais, entre em contacto com um representante de assistência autorizado ou com a assistência ao cliente Toro, indicando os números de série e modelo do produto. A [Figura 1](#) mostra onde se encontram os números de série e modelo do produto. Escreva os números no espaço fornecido.

Importante: Com o seu dispositivo móvel, pode ler o código QR no autocolante do número de série (se equipado) para aceder à garantia, peças e outras informações do produto.

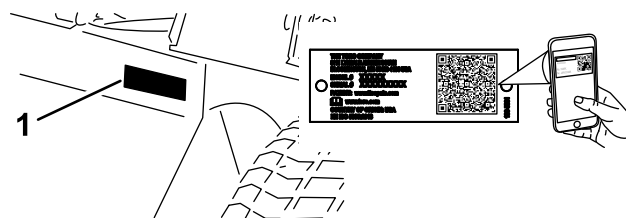


Figura 1

g259772

1. Localização dos números de modelo e de série

Modelo nº _____

Nº de série _____

Este manual identifica potenciais perigos e tem mensagens de segurança identificadas pelo símbolo de alerta de segurança ([Figura 2](#)), que sinaliza um perigo que pode provocar ferimentos graves ou mesmo a morte, se não respeitar as precauções recomendadas.



Figura 2

Símbolo de alerta de segurança

g000502

Este manual utiliza duas palavras para destacar informações. A palavra **Importante** chama a atenção para informações especiais de ordem mecânica e a palavra **Nota** sublinha informações gerais que requerem especial atenção.

Índice

Segurança	4
Segurança geral	4
Autocolantes de segurança e de instruções	5
Instalação	11
1 Verificação do indicador de ângulo	12
2 Colocação dos autocolantes CE	12
3 Montagem do trinco do capot	13
4 Instalação da cobertura do escape	14
5 Ajuste dos braços de elevação	14
6 Ajuste da estrutura de suporte	16
7 Ajuste da altura de corte	16
8 Ajuste do raspador do rolo	17
9 Instalação do abafador de cobertura (mulch)	18
Descrição geral do produto	19
Comandos	19
Especificações	22
Acessórios	23
Antes da operação	24
Segurança antes da operação	24
Enchimento do depósito de combustível	24
Verificação do nível de óleo do motor	25
Verificação do sistema de arrefecimento	25
Verificação do sistema hidráulico	25
Seleção de uma lâmina	25
Escolho dos acessórios	26
Verificação do sistema de segurança	27
Durante a operação	27
Segurança durante o funcionamento	27
Ligação do motor	29
Desligar o motor	29
Módulo de Controlo Standard (SCM)	29
Sugestões de utilização	32
Depois da operação	33
Segurança após o funcionamento	33
Transporte da máquina	33
Localização dos pontos de fixação	34
Empurrar ou rebocar a máquina	34
Manutenção	35

Plano de manutenção recomendado	35
Lista de manutenção diária	36
Procedimentos a efectuar antes da manutenção	38
Segurança da manutenção	38
Preparar a máquina para a manutenção	38
Desmontagem do capot	38
Utilizar o trinco de assistência da unidade de corte	39
Lubrificação	39
Lubrificação dos rolamentos e casquilhos	39
Manutenção do motor	42
Segurança do motor	42
Manutenção do filtro de ar	42
Verificação do óleo do motor	44
Manutenção do sistema de combustível	45
Drenagem do depósito de combustível	45
Inspeção dos tubos de combustível e ligações	45
Manutenção do separador de água	45
Purga do sistema de combustível	46
Purga de ar dos injetores	46
Manutenção do sistema eléctrico	47
Segurança do sistema eléctrico	47
Manutenção da bateria	47
Manutenção dos fusíveis	48
Manutenção do sistema de transmissão	48
Verificação da pressão dos pneus	48
Verificação do aperto das porcas de roda	48
Ajuste da posição ponto morto da transmissão de tração	49
Manutenção do sistema de arrefecimento	50
Segurança do sistema de arrefecimento	50
Especificação do líquido de arrefecimento	50
Verificação do sistema de arrefecimento	50
Limpeza do sistema de arrefecimento	51
Manutenção dos travões	52
Ajuste do travão de estacionamento	52
Manutenção das correias	53
Manutenção das correias do motor	53
Manutenção do sistema de controlo	54
Ajuste da alavanca do acelerador	54
Manutenção do sistema hidráulico	54
Segurança do sistema hidráulico	54
Manutenção do fluido hidráulico	54
Manutenção da unidade de corte	57
Separação das unidades de corte da unidade de tração	57
Montagem das unidades de corte da unidade de tração	58
Manutenção da plaina da lâmina	58
Manutenção do rolo dianteiro	59
Manutenção das lâminas	60
Segurança da lâmina	60
Manutenção da lâmina	60

Armazenamento	62
Segurança do armazenamento	62
Preparação da máquina para armazenamento.....	62
Armazenamento das unidades de corte.....	63


Segurança

Esta máquina foi concebida de acordo com as normas ANSI B71.4-2017 e EN ISO 5395 quando realiza os procedimentos de configuração e instala o kit CE, de acordo com a Declaração de Conformidade.

Segurança geral

Este produto é capaz de amputar mãos e pés e projetar objetos. Respeite sempre todas as instruções de segurança, de modo a evitar ferimentos pessoais graves.

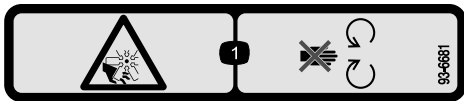
- Leia e compreenda o conteúdo deste *Manual do utilizador* antes de ligar o motor.
- Tenha toda a atenção durante a operação da máquina. Não faça qualquer atividade que cause distrações; caso contrário, podem ocorrer ferimentos ou danos materiais.
- Não opere a máquina sem que todos os resguardos e outros dispositivos protetores de segurança estejam instalados e a funcionar corretamente na máquina.
- Mantenha as mãos e os pés longe de peças em rotação. Mantenha-se afastado da abertura de descarga.
- Mantenha as crianças e outras pessoas afastadas da área de funcionamento. Nunca permita que crianças utilizem a máquina.
- Desligue o motor, retire a chave e aguarde até que todo o movimento pare, antes de sair da posição de operação. Deixe a máquina arrefecer antes de a ajustar, lhe fazer a manutenção, limpar ou armazenar.

A utilização ou manutenção inadequada desta máquina pode provocar ferimentos. De modo a reduzir o risco de ferimentos, deverá respeitar estas instruções de segurança e prestar sempre atenção ao símbolo de alerta de segurança , que indica Cuidado, Aviso ou Perigo – instrução de segurança pessoal. O não cumprimento destas instruções pode resultar em ferimentos pessoais ou mesmo em morte.

Autocolantes de segurança e de instruções



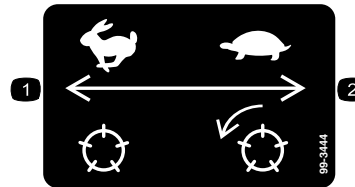
Os autocolantes de segurança e instruções estão facilmente visíveis para o operador e situam-se próximo das zonas de potencial perigo. Substitua todos os autocolantes danificados ou perdidos.



93-6681

decal93-6681

1. Perigo de esticção/corte, ventoinha – mantenha-se afastado de peças móveis.



99-3444

decal99-3444

1. Velocidade de transporte – rápida
2. Velocidade de corte – lenta



93-7276

decal93-7276

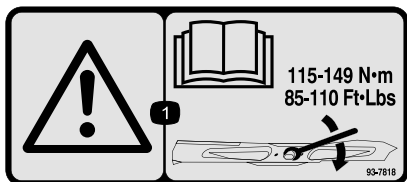
1. Perigo de explosão – utilize proteções para os olhos.
2. Risco de queimaduras com líquido cáustico/químicos – para efetuar os primeiros socorros, lave com água.
3. Perigo de incêndio – não fazer fogo, não aproximar a bateria a chamas e não fumar.
4. Risco de envenenamento – mantenha as crianças afastadas da bateria.



106-6755

decal106-6755

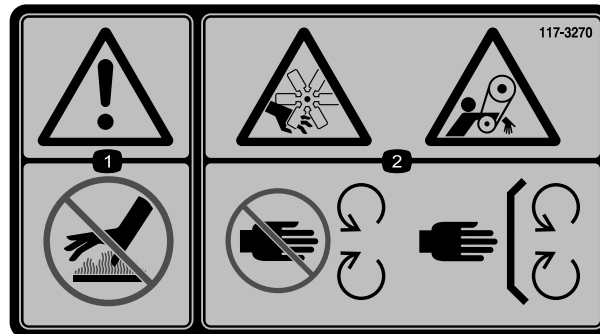
1. Líquido de arrefecimento do motor sob pressão
2. Perigo de explosão – leia o *Manual do utilizador*.
3. Aviso – não toque na superfície quente.
4. Aviso – leia o *Manual do utilizador*.



93-7818

decal93-7818

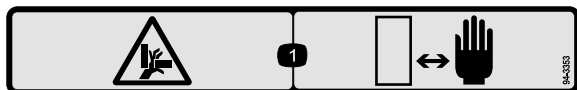
1. Aviso – leia o *Manual do utilizador* para obter instruções sobre o aperto do parafuso/porca da lâmina para 115–149 N·m.



117-3270

decal117-3270

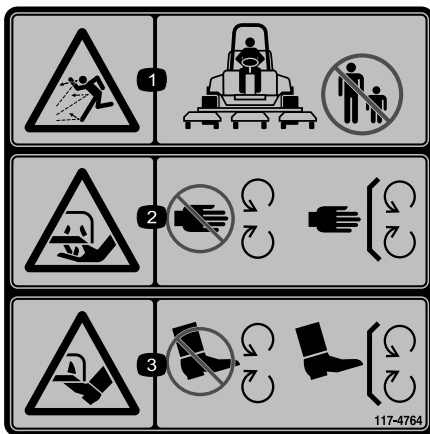
1. Aviso – não toque na superfície quente.
2. Perigo de corte/desmembramento, mão; perigo de emaranhamento, correia – mantenha-se afastado de peças móveis, mantenha todos os resguardos e proteções devidamente montados.



94-3353

decal94-3353

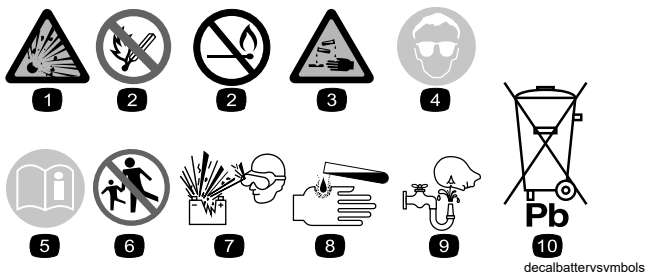
1. Risco de esmagamento de mãos – mantenha as mãos afastadas.



117-4764

decal117-4764

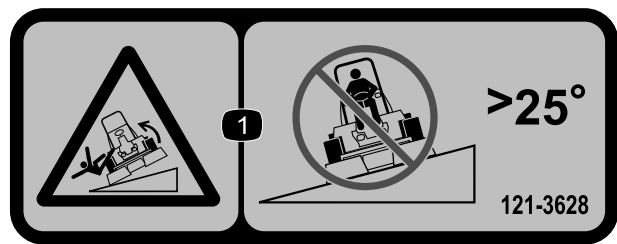
1. Perigo de projeção de objetos – mantenha as pessoas afastadas.
2. Perigo de corte das mãos, lâmina de corte – mantenha-se afastado de peças móveis, mantenha todas as proteções e coberturas no sítio.
3. Perigo de corte dos pés, lâmina de corte – mantenha-se afastado de peças móveis, mantenha todas as proteções e coberturas no sítio.



Sinalética das baterias

Alguns ou todos estes símbolos estão na bateria.

- | | |
|--|---|
| 1. Perigo de explosão | 6. Mantenha as pessoas afastadas da bateria. |
| 2. Não fazer fogo, chamas abertas e não fumar | 7. Use proteção para os olhos; os gases explosivos podem provocar cegueira e outras lesões. |
| 3. Risco de queimaduras com líquido cáustico/produtos químicos | 8. O ácido da bateria pode provocar cegueira ou queimaduras graves. |
| 4. Use proteção para os olhos. | 9. Lave imediatamente os olhos com água e procure assistência médica o quanto antes. |
| 5. Leia o <i>Manual do utilizador</i> . | 10. Contém chumbo; não deite fora |

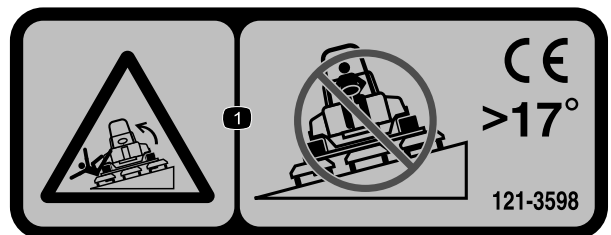


121-3628

decal121-3628

Nota: Esta máquina cumpre o teste de estabilidade que é norma industrial nos testes estáticos laterais e longitudinais com o declive máximo indicado no autocolante. Consulte as instruções de operação da máquina em declives no *Manual do utilizador*, assim como as condições em que a máquina está a ser utilizada para determinar se pode utilizar a máquina nas condições desse dia e desse local. As alterações no terreno podem dar origem a uma alteração da operação da máquina em declive. Se possível, mantenha as unidades de corte descidas para o solo enquanto a máquina estiver a funcionar em declives. Elevar as unidades de corte enquanto a máquina estiver a operar em declives pode causar instabilidade da máquina.

1. Risco de capotamento – não atravesse declives superiores a 25 graus°.



121-3598

decal121-3598

Nota: Esta máquina cumpre o teste de estabilidade que é norma industrial nos testes estáticos laterais e longitudinais com o declive máximo indicado no autocolante. Consulte as instruções de operação da máquina em declives no *Manual do utilizador*, assim como as condições em que a máquina está a ser utilizada para determinar se pode utilizar a máquina nas condições desse dia e desse local. As alterações no terreno podem dar origem a uma alteração da operação da máquina em declive. Se possível, mantenha as unidades de corte descidas para o solo enquanto a máquina estiver a funcionar em declives. Elevar as unidades de corte enquanto a máquina estiver a operar em declives pode causar instabilidade da máquina.

1. Risco de capotamento – não atravesse declives superiores a 17 graus°.

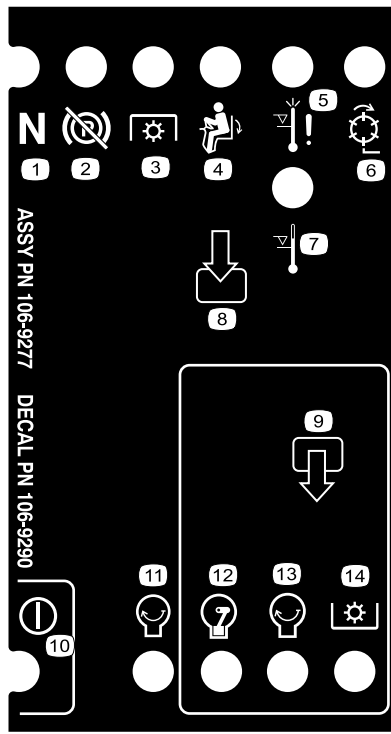
WARNING: Cancer and Reproductive Harm - www.P65Warnings.ca.gov. For more information, please visit www.ttcoCAProp65.com

CALIFORNIA SPARK ARRESTER WARNING

Operation of this equipment may create sparks that can start fires around dry vegetation. A spark arrester may be required. The operator should contact local fire agencies for laws or regulations relating to fire prevention requirements.

133-8062

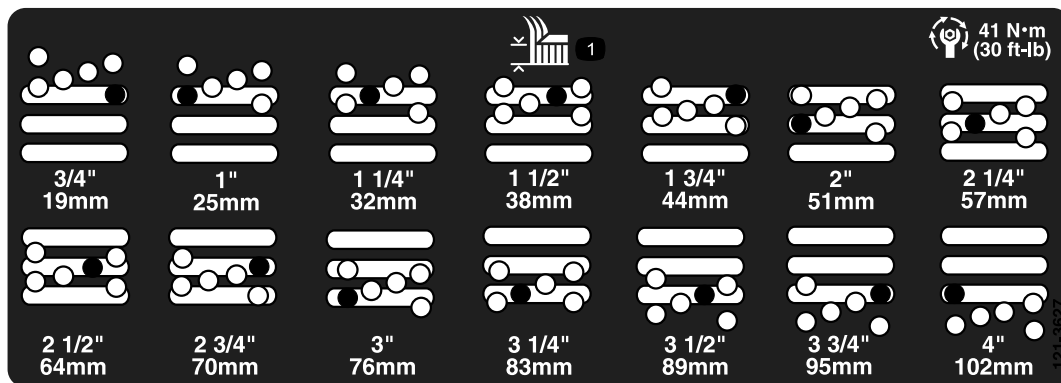
decal133-8062



decal106-9290

106-9290

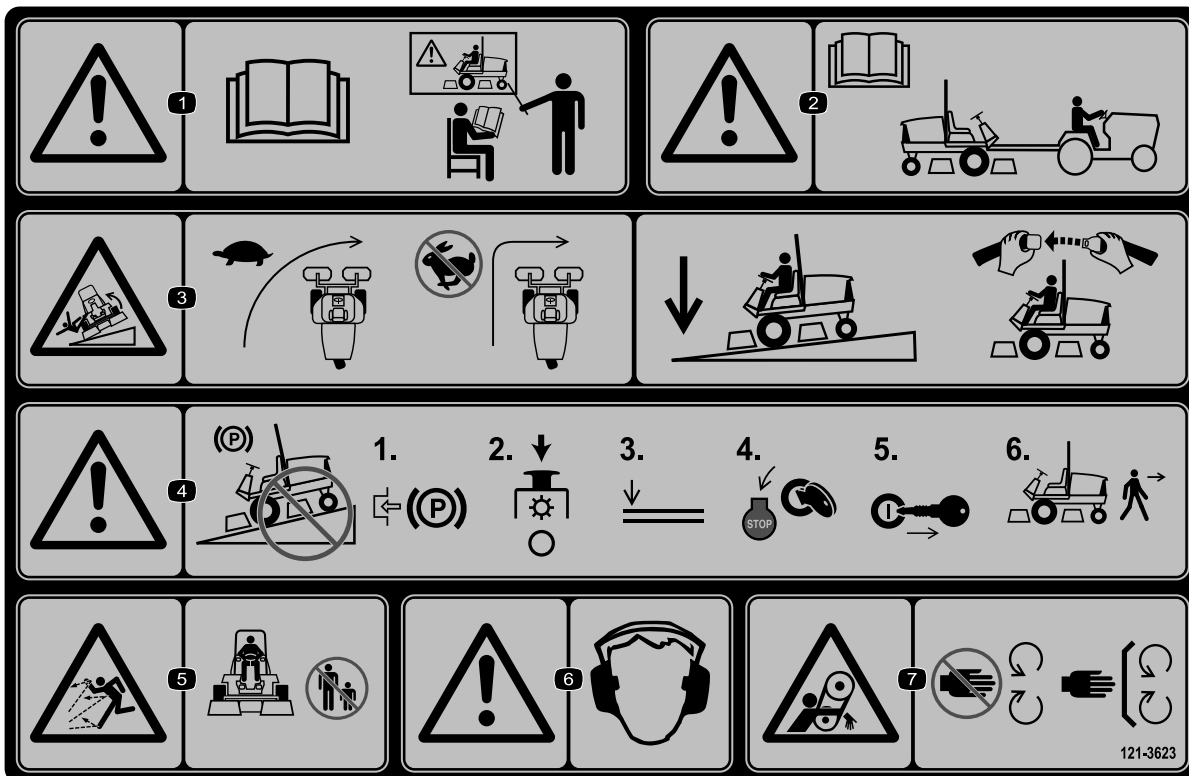
- | | | | |
|--------------------------------------|---|----------------------------------|-----------------|
| 1. Sinais de entrada | 5. No banco | 9. Sinais de saída | 13. Arranque |
| 2. Não ativo | 6. Tomada de força (PTO) | 10. Tomada de força (PTO) | 14. Alimentação |
| 3. Paragem devido a alta temperatura | 7. Travão de estacionamento desengatado | 11. Arranque | |
| 4. Aviso de alta temperatura | 8. Ponto-morto | 12. Ativação para arranque (ETR) | |



decal121-3627

121-3627

1. Definições da altura de corte



decal121-3623

121-3623

1. Aviso – leia o *Manual do utilizador*; não utilize esta máquina a não ser que tenha a formação adequada.
2. Aviso – leia o *Manual do utilizador* antes de rebocar a máquina.
3. Perigo de capotamento – abrande a máquina antes de virar; quando conduzir em inclinações, mantenha as unidades de corte para baixo e o cinto apertado.
4. Aviso – não estacione em declives; engate o travão de estacionamento, pare as unidades de corte, baixe os engates, desligue o motor e retire a chave da ignição antes de abandonar a máquina.
5. Perigo de projeção de objetos – mantenha as pessoas afastadas.
6. Aviso – utilize proteções para os ouvidos.
7. Perigo de emaranhamento – afaste-se das peças móveis; mantenha todos os resguardos e proteções devidamente montados.

1

GROUNDMASTER 3500-D

QUICK REFERENCE AID

CHECK/SERVICE (DAILY)

1. OIL LEVEL, ENGINE
2. ENGINE OIL DRAIN (3/4" OR 19mm SOCKET)
3. OIL LEVEL HYDRAULIC TANK
4. COOLANT LEVEL, RADIATOR
5. FUEL/WATER SEPARATOR
6. AIR CLEANER
7. RADIATOR SCREEN
8. PARKING BRAKE
9. TIRE PRESSURE (14-18 psi)
10. BATTERY
11. BELTS (FAN, ALTERNATOR, HYDRAULIC PUMP)

GREASING - SEE OPERATOR'S MANUAL

FLUID SPECIFICATIONS/CHANGE INTERVALS

SEE OPERATOR'S MANUAL FOR INITIAL CHANGES.	FLUID TYPE	CAPACITY	CHANGE INTERVAL		FILTER PART NO.
			FLUID	FILTER	
A. ENGINE OIL	SAE 15W-40 CH-4	4.0 QTS.*	150 HRS.	150 HRS.	108-3841
B. HYD. CIRCUIT OIL	SEE OPERATOR'S MANUAL	6 GAL.*	2000 HRS.	1000 HRS.	86-3010
C. AIR CLEANER [30807, 30849] [30839]			200 HRS.	108-3811	108-3810
			200 HRS.	108-3810	
D. WATER SEPARATOR			400 HRS.	110-9049	
E. FUEL TANK	NO. 2-DIESEL	11 GALS.	DRAIN AND FLUSH, 2 YRS.		
F. COOLANT	50/50 ETHYLENE GLYCOL/WATER	6 QTS.	DRAIN AND FLUSH, 2 YRS.		

* INCLUDING FILTER

FUSES

MAIN
15A

MAX
15A
OPTIONAL
LIGHT

SYSTEM
10A
GAUGES
SCM PTO

SCM
2A

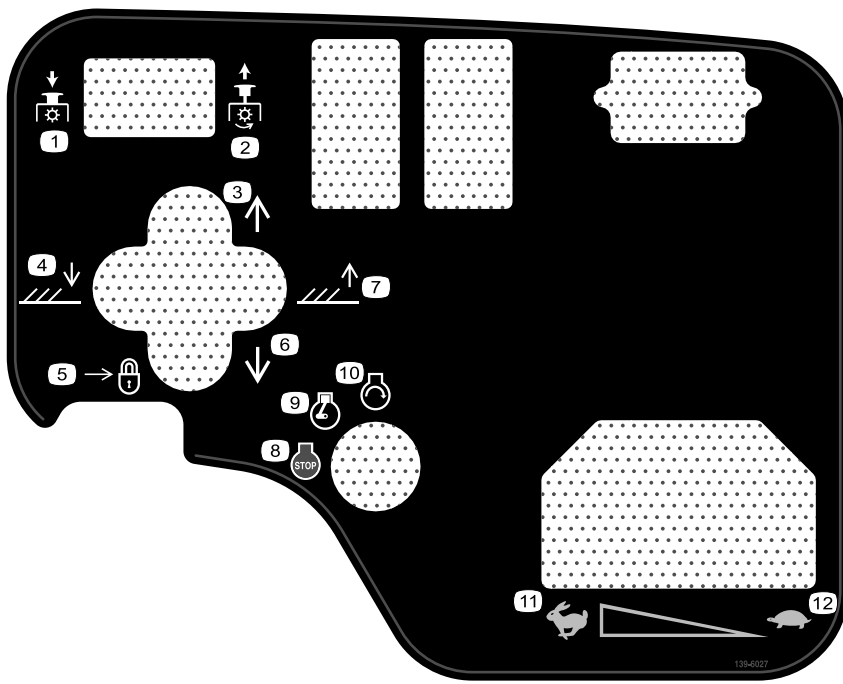
START
10A

138-6974

138-6974

decal138-6974

1. Leia o Manual do utilizador.



decal139-6027

139-6027

- | | |
|--|-------------------------------------|
| 1. Tomada de força –
desengatar | 7. Levante as unidades de
corte. |
| 2. Tomada de força – engatar | 8. Motor – desligar |
| 3. Mova as unidades de
corte para a direita. | 9. Motor – funcionamento |
| 4. Baixe as unidades de
corte. | 10. Motor – arranque |
| 5. Bloqueio | 11. Rápido |
| 6. Mova as unidades de
corte para a esquerda. | 12. Lento |

Instalação

Peças soltas

Utilize a tabela abaixo para verificar se todas as peças foram enviadas.

Procedimento	Descrição	Quantidade	Utilização
1	Inclinómetro portátil	1	Verificação do indicador de ângulo.
2	Autocolante de aviso CE Autocolante do ano de fabrico Autocolante de conformidade CE	1 1 1	Colocação dos autocolantes CE (se necessário).
3	Suporte do trinco do capot Rebite Anilha Parafuso (¼ pol. x 2 pol.) Porca de bloqueio (¼ pol.)	1 2 1 1 1	Montagem do trinco do capot (apenas máquinas CE).
4	Cobertura do escape Parafuso autorroscante	1 4	Instale a cobertura do escape (apenas CE).
5	Nenhuma peça necessária	–	Ajuste dos braços de elevação.
6	Nenhuma peça necessária	–	Ajuste da estrutura de suporte.
7	Nenhuma peça necessária	–	Ajuste da altura de corte.
8	Nenhuma peça necessária	–	Ajuste o raspador do rolo (opcional).
9	Nenhuma peça necessária	–	Instalação do abafador de cobertura (mulch) (opcional).

Componentes e peças adicionais

Descrição	Quantidade	Utilização
Manual do utilizador	1	Leia-o antes de utilizar a máquina.
Manual do proprietário do motor	1	Utilize-o como informação de referência do motor.
Declaração de conformidade	1	
Chaves de ignição	2	Ligue o motor.

1

Verificação do indicador de ângulo

Peças necessárias para este passo:

1	Inclinómetro portátil
---	-----------------------

Procedimento

1. Coloque a máquina numa superfície nivelada.
2. Verifique o nivelamento da máquina colocando o inclinómetro (fornecido com a máquina) na calha do chassis próximo do depósito de combustível (Figura 3).

Nota: Quando observado da posição do utilizador, o inclinómetro portátil deve registar 0°.

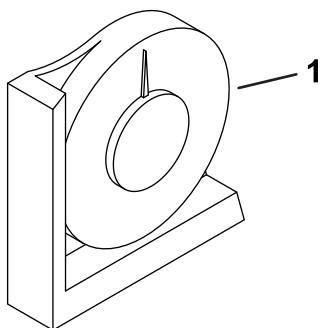


Figura 3

g349782

1. Inclinómetro portátil

3. Caso o inclinómetro não marque 0°, mude a máquina para outro local para obter uma leitura de 0°.

Nota: O indicador de ângulo, montado na máquina, deve marcar também 0° (Figura 4).

4. Se o indicador de ângulo não marcar 0°, desaperte os dois parafusos e porcas que prendem o indicador ao suporte de montagem, ajuste o indicador até obter uma leitura de 0° e aperte os parafusos.

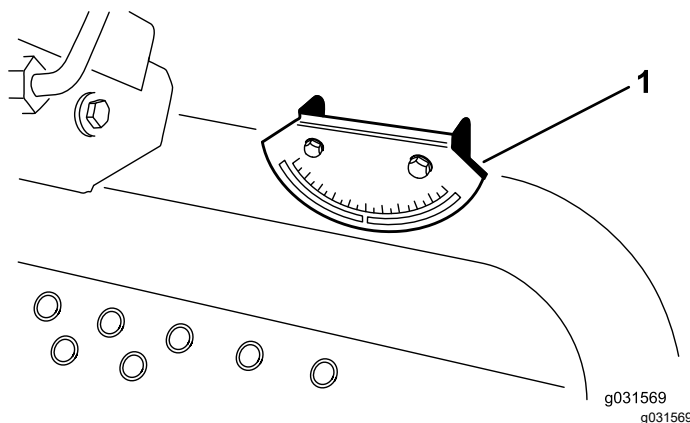


Figura 4

1. Indicador de ângulo

2

Colocação dos autocolantes CE

Peças necessárias para este passo:

1	Autocolante de aviso CE
1	Autocolante do ano de fabrico
1	Autocolante de conformidade CE

Procedimento

Se esta máquina for utilizada para CE, afixe o autocolante de aviso CE (121-3598) por cima do autocolante de aviso existente (121-3628).

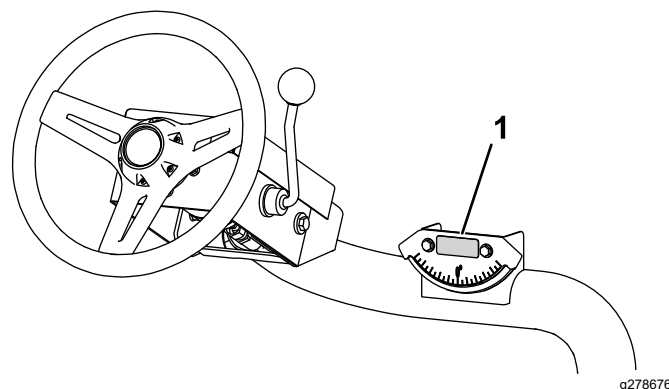


Figura 5

1. Autocolante de aviso CE

Se esta máquina for utilizada para CE, aplique o autocolante do ano de fabrico e conformidade CE junto da placa do número de série (Figura 6).

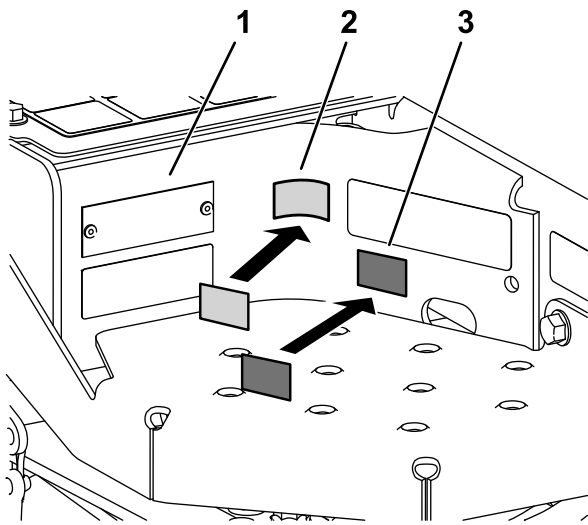


Figura 6

g278675

1. Placa do número de série
2. Autocolante de conformidade CE
3. Autocolante de ano de fabrico

3

Montagem do trinco do capot

Máquinas CE apenas

Peças necessárias para este passo:

1	Suporte do trinco do capot
2	Rebite
1	Anilha
1	Parafuso (¼ pol. x 2 pol.)
1	Porca de bloqueio (¼ pol.)

Procedimento

1. Solte o trinco do capot do suporte.
2. Retire os dois rebites que prendem o suporte do trinco ao capot ([Figura 7](#)).

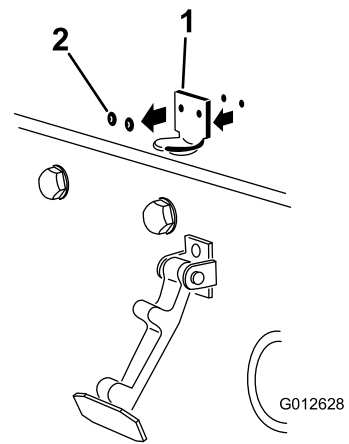


Figura 7

G012628

g012628

1. Suporte do trinco do capot
2. Rebites

3. Retire o suporte do trinco do capot.
4. Ao alinhar os furos de montagem, posicione o suporte do trinco CE e o suporte do trinco do capot no capot ([Figura 8](#)).

Nota: O suporte do trinco tem de estar contra o capot. Não retire o parafuso e a porca do braço do suporte do trinco.

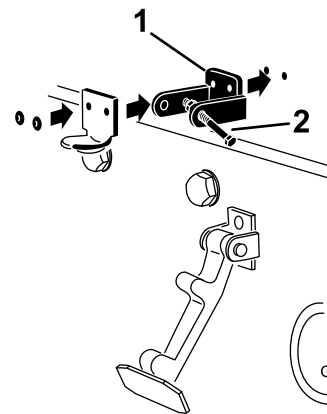


Figura 8

G012629

g012629

1. Suporte do trinco CE
2. Porca e parafuso

5. Alinhe as anilhas com os orifícios no lado interior do capot.
6. Aplique rebites nos suportes e nas anilhas ao capot ([Figura 8](#)).
7. Prenda o trinco no suporte do trinco do capot ([Figura 9](#)).

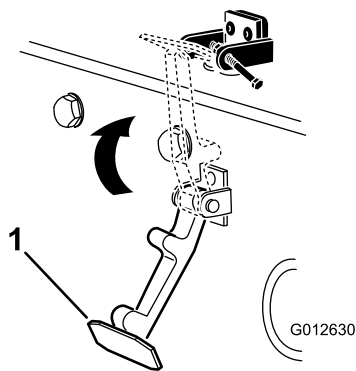


Figura 9

g012630

1. Trinco do capot

8. Instale o parafuso no outro braço do suporte do trinco do capot para prender o trinco na posição (Figura 10). Aperte o parafuso firmemente, mas não aperte a porca.

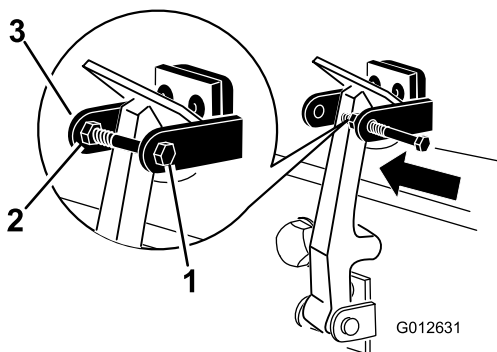


Figura 10

g012631

1. Parafuso
2. Porca
3. Braço do suporte do trinco do capot

4

Instalação da cobertura do escape

Apenas modelos CE

Peças necessárias para este passo:

1	Cobertura do escape
4	Parafuso autorroscante

Procedimento

1. Coloque a cobertura do escape à volta da panela do escape, enquanto estiver a alinha

os orifícios de montagem com os orifícios no chassis (Figura 11).

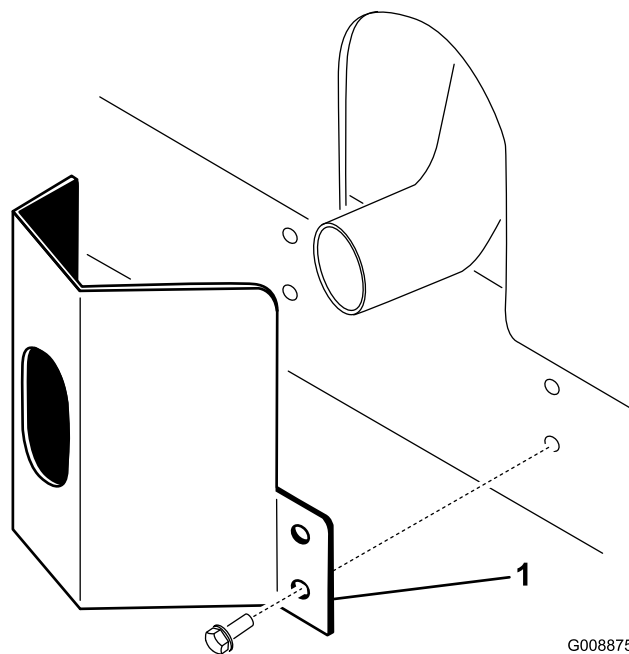


Figura 11

G008875
g008875

1. Cobertura do escape

2. Prenda a cobertura do escape ao chassis utilizando 4 parafusos autorroscantes (Figura 11).

5

Ajuste dos braços de elevação

Nenhuma peça necessária

Procedimento

1. Ligue o motor, eleve as unidades de corte e certifique-se de que a folga entre cada braço de elevação e o suporte da placa do chão é de 5 a 8 mm, conforme se mostra na Figura 12.

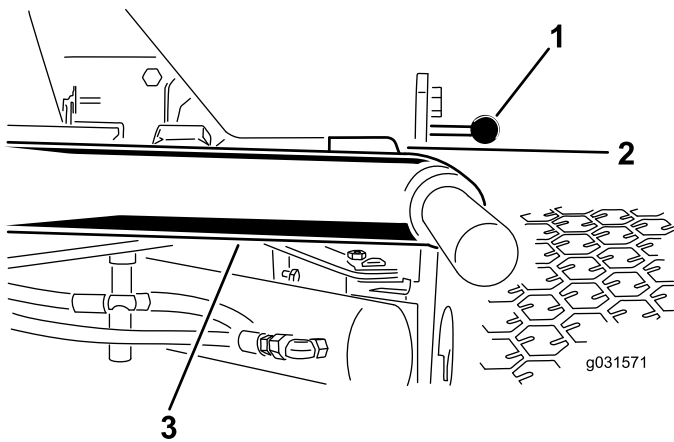


Figura 12

Unidades de corte removidas para esclarecimento

1. Suporte da placa do chão
2. Folga
3. Braço de elevação

Se a folga não se encontrar neste intervalo, ajuste da seguinte forma:

A. Solte os parafusos de bloqueio (Figura 13).

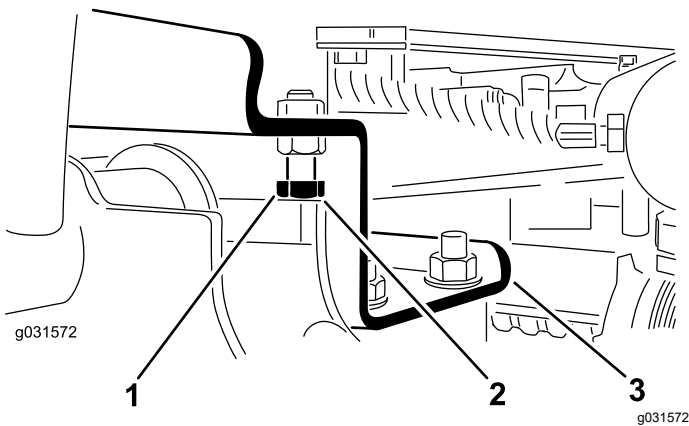


Figura 13

1. Pino de fecho
2. Folga
3. Braço de elevação

B. Solte a porca de bloqueio no cilindro (Figura 14).

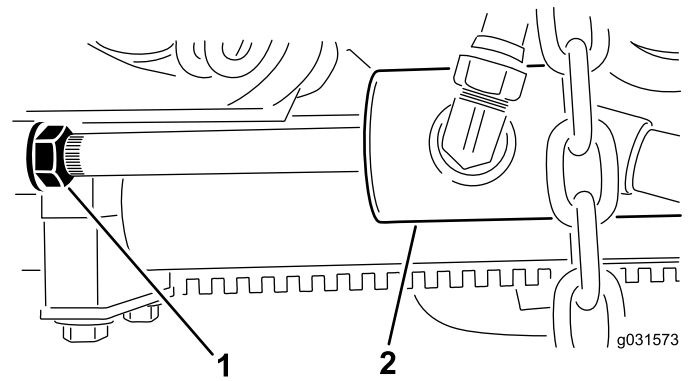


Figura 14

1. Porca de segurança
2. Cilindro dianteiro

C. Remova o pino da extremidade da barra e rode a manilha.

D. Instale o pino e verifique a distância.

Nota: Repita o procedimento caso seja necessário.

E. Aperte a porca de bloqueio da manilha.

2. Certifique-se de que a folga entre cada braço de elevação e pino de bloqueio é de 0,13 a 1,02 mm, conforme se mostra na Figura 13.

Nota: Se a folga não corresponder às medidas recomendadas, ajuste os pinos de bloqueio até obter a folga adequada.

3. Ligue o motor, eleve as unidades de corte e certifique-se de que a folga entre a fita de atrito na barra de atrito da parte superior da unidade de corte traseira e a correia do para-choques é de 0,51 a 2,54 mm, como se mostra na Figura 15.

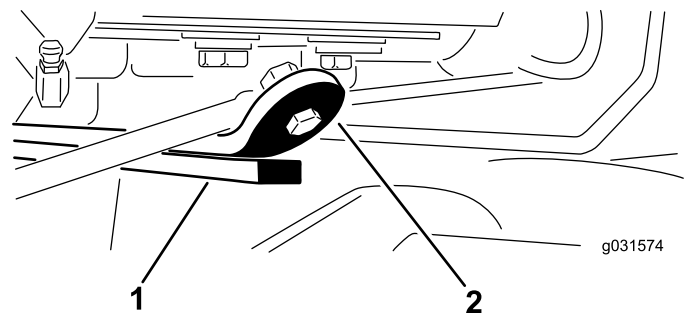


Figura 15

1. Barra de atrito
2. Correia do pára-choques

Se a folga não se encontrar neste intervalo, ajuste o cilindro traseiro da seguinte forma:

Nota: Se o braço de elevação traseiro fizer algum barulho durante o transporte, pode reduzir a folga.

- A. Baixe as unidades de corte e solte a porca de bloqueio do cilindro (Figura 16).

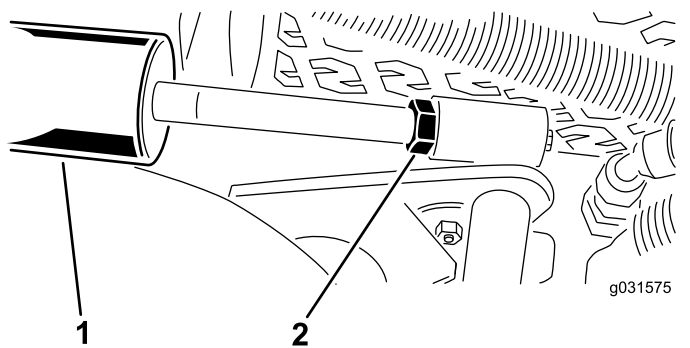


Figura 16

1. Cilindro traseiro 2. Porca de ajuste

B. Fixe a barra do cilindro junto à porca servindo-se de um alicate e de um trapo e rode a barra.

C. Levante as unidades de corte e verifique a folga.

Nota: Repita o procedimento caso seja necessário.

D. Aperte a porca de bloqueio da manilha.

Importante: A falta de folga nos batentes dianteiros ou na barra de atrito traseira pode danificar os braços de elevação.

6

Ajuste da estrutura de suporte

Nenhuma peça necessária

Ajuste das unidades de corte dianteiras

As unidades de corte dianteiras e traseiras requerem diferentes posições de montagem. A unidade de corte dianteira tem 2 posições de montagem dependendo da altura de corte e do grau de rotação da unidades de corte que deseja.

1. Para alturas de corte na gama de 2 a 7,6 cm, monte as estruturas de suporte frontais nos furos de montagem frontais inferiores (Figura 17).

Nota: Isto permite maior curso das unidades de corte relativas à máquina ao abordar mudanças bruscas de terreno em subidas de declives. No entanto, limita o espaço da câmara ao suporte ao subir declives acentuados pequenos.

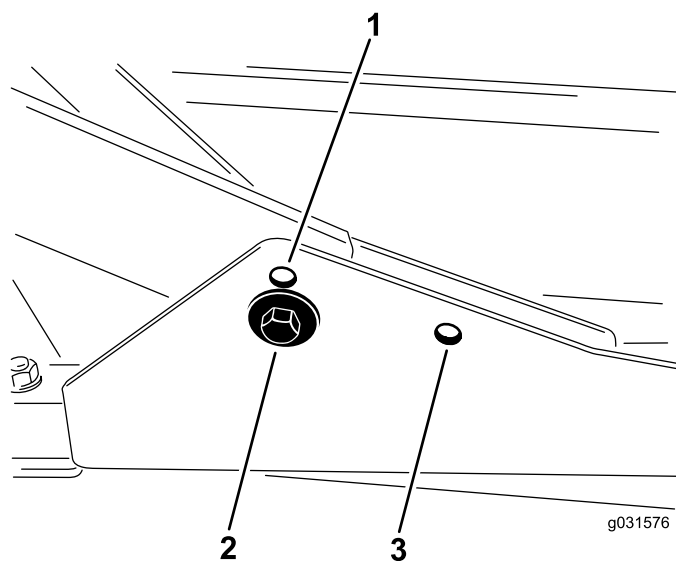


Figura 17

1. Furo de montagem da unidade de corte superior
2. Furo de montagem da unidade de corte inferior frontal
3. Furo de montagem da unidade de corte traseira frontal

2. Para alturas de corte na gama de 6,3 a 10 cm, monte as estruturas de suporte frontais nos furos de montagem frontais superiores (Figura 17).

Nota: Isto aumenta o espaço da câmara ao suporte devido à posição mais elevada da câmara de corte, mas faz com que a unidade de corte alcance mais rapidamente o curso máximo.

Ajuste da unidade de corte traseira

As unidades de corte dianteiras e traseiras requerem diferentes posições de montagem. A unidade de corte traseira tem uma posição de montagem para o devido alinhamento com a estrutura inferior do Sidewinder®.

Para todas as alturas de corte, monte a unidade de corte traseira nos furos de montagem traseiros (Figura 17).

7

Ajuste da altura de corte

Nenhuma peça necessária

Procedimento

Importante: Normalmente, esta plataforma corta aproximadamente 6 mm abaixo, em comparação com uma unidade de corte com cilindros, que tenha o mesmo ajuste. Pode ser necessário ajustar a plataforma de corte rotativa para 6 mm acima do valor de ajuste dos cilindros que cortam na mesma área.

Importante: O acesso às unidades de corte traseiras é bastante melhorado se retirar a unidade de corte da máquina. Se a máquina estiver equipada com uma unidade Sidewinder®, mova as unidades de corte para a direita, remova a unidade de corte traseira e deslize-a para o lado direito.

1. Baixe a plataforma de corte até ao solo, desligue o motor e remova a chave da ignição.
2. Desaperte o parafuso que prende o suporte da altura de corte à placa da altura de corte (frente e de cada lado), conforme se mostra na [Figura 18](#).

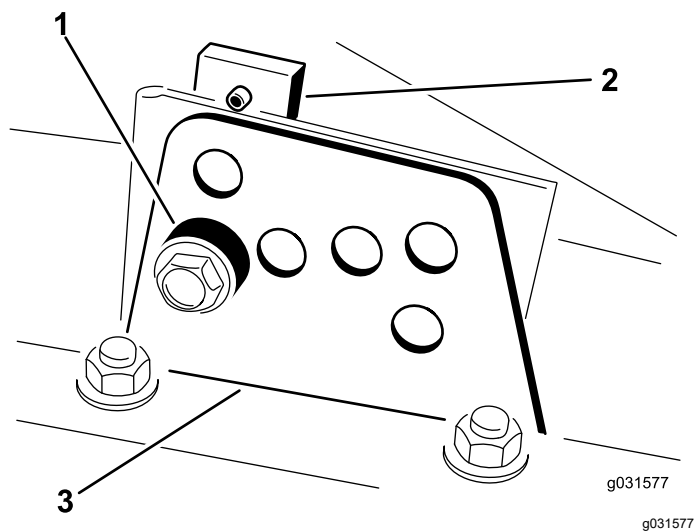


Figura 18

1. Espaçador
2. Placa da altura de corte
3. Suporte da altura de corte

3. Começando pelo ajuste dianteiro, retire o parafuso.
4. Enquanto estiver suportar a câmara, retire o espaçador ([Figura 18](#)).

5. Mova a câmara para a altura de corte desejada e instale o espaçador no orifício e ranhura da altura de corte designada ([Figura 19](#)).

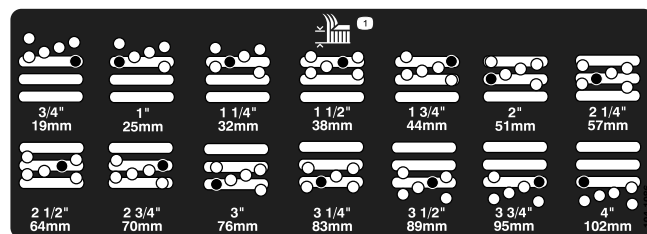


Figura 19

g026184

6. Alinhe a placa roscada com a cunha.
7. Coloque o parafuso (apertando à mão).
8. Repita os passos 4 a 7 para cada ajuste lateral.
9. Aperte os três parafusos com uma força de 41 N·m.

Nota: Aperte o parafuso da frente primeiro.

Nota: Os ajustes de mais de 3,8 cm podem exigir a montagem temporária numa altura intermédia para evitar encravamento (por exemplo, passar de uma altura de corte de 3,1 a 7 cm).

8

Ajuste do raspador do rolo

Opcional

Nenhuma peça necessária

Procedimento

O raspador do rolo traseiro opcional funciona melhor quando houver uma folga uniforme de 0,5 a 1 mm entre o raspador e o rolo.

1. Desaperte o bocal de lubrificação e o parafuso de fixação ([Figura 20](#)).

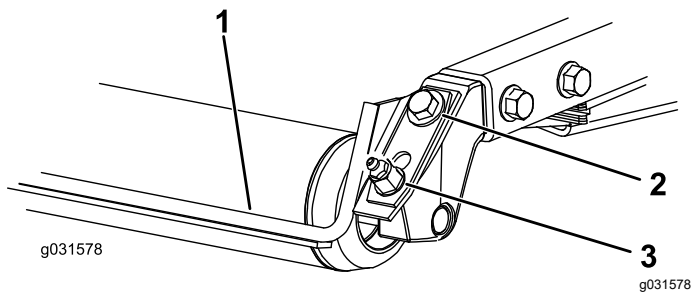


Figura 20

1. Raspador do rolo
2. Parafuso de fixação
3. Bocal de lubrificação

2. Deslize o raspador para cima ou para baixo até obter uma folga de 0,5 a 1 mm entre a barra e o rolo.
3. Aperte o bocal de lubrificação e aperte com uma força de 41 N·m em sequência alternada.

9

Instalação do abafador de cobertura (mulch)

Opcional

Nenhuma peça necessária

Procedimento

Contacte o distribuidor Toro autorizado para obter o abafador de cobertura (mulch) correto.

1. Remova todos os detritos dos orifícios de montagem nas paredes traseira e esquerda da câmara.
2. Instale o abafador de cobertura (mulch) na abertura traseira e fixe-o com 5 parafusos com cabeça flangeada (Figura 21).

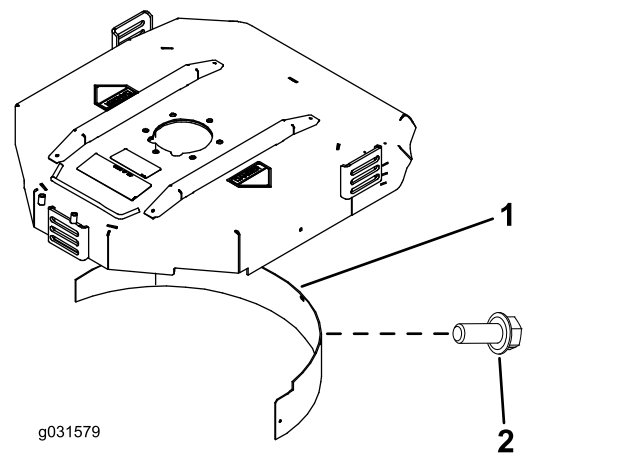


Figura 21

1. Abafador de cobertura (mulch)
 2. Parafuso com cabeça flangeada
3. Verifique se o abafador de cobertura (mulch) não toca nas pontas da lâmina e não fica a pressionar a face interna da parede da câmara traseira.

▲ PERIGO

Utilizar uma lâmina de alta elevação com o abafador de mulch pode fazer com que a lâmina parta, provocando lesões graves ou morte.

Não utilize a lâmina de grande elevação com o abafador.

Descrição geral do produto

Comandos

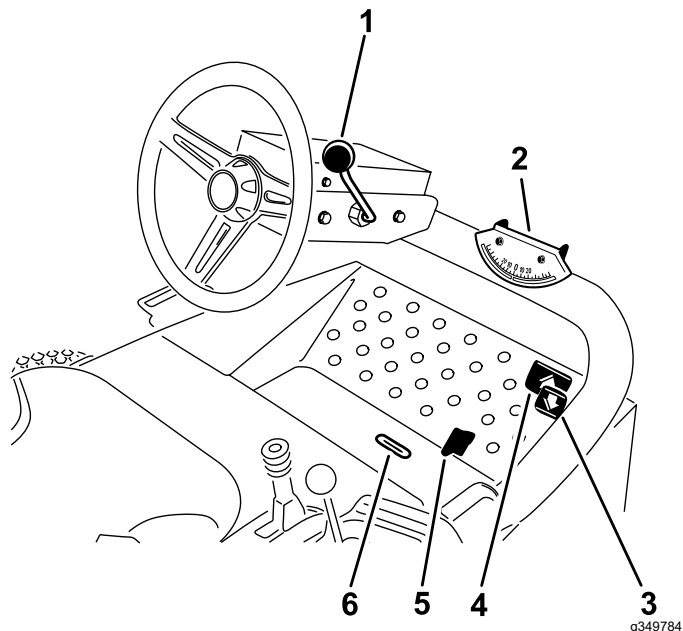


Figura 22

- | | |
|--------------------------------------|------------------------------|
| 1. Alavanca de inclinação da direção | 4. Pedal de tração em frente |
| 2. Indicador de ângulo | 5. Patilha Corte/Transporte |
| 3. Pedal de tração para trás | 6. Ranhura do indicador |

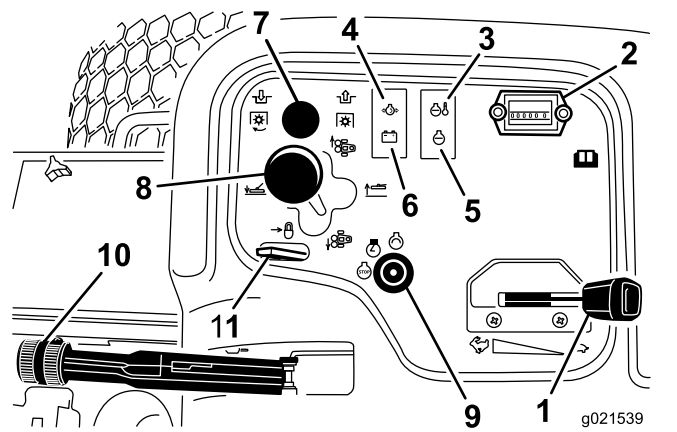


Figura 23

- | | |
|---|---|
| 1. Regulador | 7. Interruptor da PTO |
| 2. Contador de horas | 8. Alavanca das mudanças da unidade corte |
| 3. Luz indicadora das velas de incandescência | 9. Ignição |
| 4. Luz da pressão do óleo | 10. Interruptor de estacionamento |
| 5. Luz da verificação do motor | 11. Alavanca de bloqueio da elevação |
| 6. Luz do alternador | |

Pedais de tração

Carregue no pedal de tração para deslocar a máquina para a frente. Carregue no pedal de marcha-atrás para mover para trás ou para ajudar a parar ao andar para a frente (Figura 22).

Nota: Para parar a máquina, deverá deixar que o pedal volte à posição NEUTRA.

Alavanca de inclinação da direção

Puxe a alavanca de inclinação da direção para inclinar o volante e obter a posição desejada, depois empurre a alavanca para a frente para apertar (Figura 22).

Travão de estacionamento

Sempre que desliga o motor, engate o travão de estacionamento para evitar qualquer deslocação acidental da máquina. Para acionar o travão de estacionamento, puxe a alavanca (Figura 23).

Nota: O motor para se carregar no pedal de tração com o travão de estacionamento ativado.

Ignição

A ignição é utilizada para ligar, desligar e pré-aquecer o motor. A ignição tem três posições: DESLIGAR, LIGAR/PRÉ-AQUECIMENTO e ARRANQUE. Rode a chave para a posição LIGAR/PRÉ-AQUECIMENTO até que o indicador luminoso se apague (7 segundos,

aproximadamente); depois, rode a chave para a posição ARRANQUE para acionar o motor de arranque. Liberte a chave quando o motor entrar em funcionamento (Figura 23).

Para desligar o motor, basta rodar a chave para a posição DESLIGAR.

Nota: Tire a chave da ignição para evitar arranques acidentais.

Alavanca de ajuste do banco

Desloque a alavanca de ajuste do banco que se encontra no debaixo do banco para a esquerda, faça deslizar o banco para a posição desejada e liberte a alavanca para a direita para fixar o banco na posição (Figura 24).

Indicador de combustível

O indicador de combustível regista o nível de combustível no depósito (Figura 24).

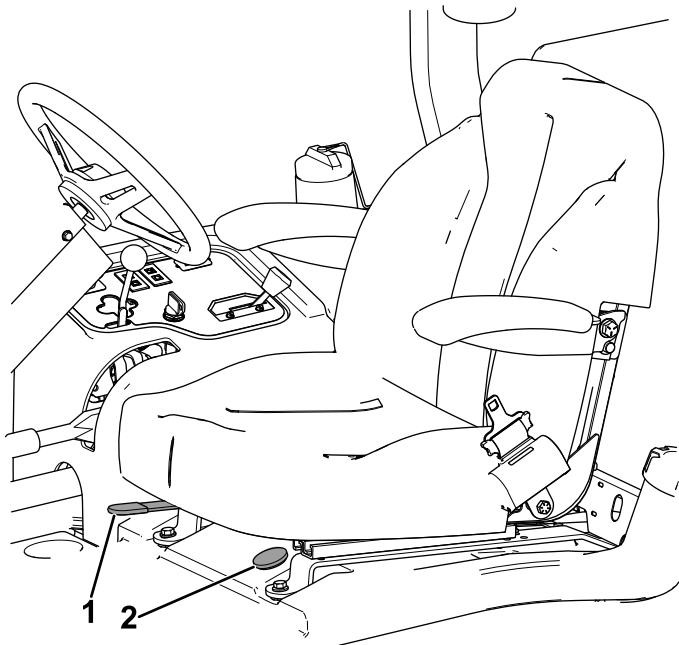


Figura 24

g322579

1. Alavanca de ajuste do banco
2. Indicador de combustível

Contador de horas

O contador de horas regista o número de horas que utilizou a máquina com o interruptor da chave na posição FUNCIONAMENTO. Utilize estes tempos para agendar a manutenção regular.

Luz de aviso da temperatura do líquido de arrefecimento do motor

A luz de aviso da temperatura acende se o líquido de arrefecimento do motor estiver demasiado quente. Se a temperatura do líquido de arrefecimento subir mais 10°, o motor desliga-se (Figura 23).

Luz indicadora das velas de incandescência

O indicador das velas de ignição acende quando as velas estiverem em funcionamento (Figura 23).

Luz de aviso da pressão do óleo

A luz de aviso da pressão do óleo acende-se quando a pressão do óleo do motor desce abaixo de um determinado nível considerado seguro (Figura 23). Se a pressão do óleo for baixa, desligue o motor e descubra qual a causa. Repare o sistema de óleo do motor antes de ligar novamente o motor.

Alavanca de bloqueio da elevação

Utilize a alavanca do bloqueio de elevação para bloquear o interruptor de elevação (Figura 23), para a posição de ERGUER PLATAFORMA quando efetuar qualquer operação de manutenção na unidade de corte ou transportar entre locais de corte.

Patilha corte/transporte

Usando o pé, mova a patilha de corte/transporte para a esquerda para transporte e para a direita para corte (Figura 22).

Nota: As unidades de corte só funcionam na posição de corte.

Importante: A velocidade de corte vem definida desde a fábrica e é de 9,7 km/h. Pode aumentar ou diminuir a velocidade de corte ajustando o parafuso de paragem da velocidade (Figura 25).

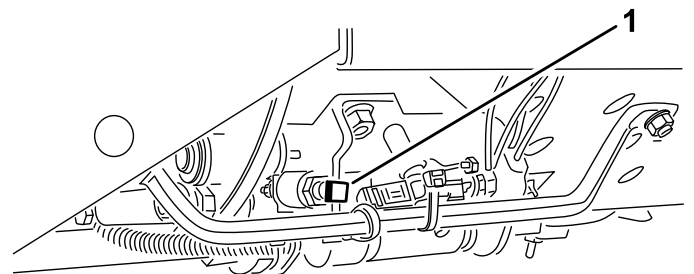


Figura 25

g031596

1. Parafuso de paragem da velocidade

Ranhura do indicador

A ranhura indicadora na plataforma do utilizador indica quando é que as unidades de corte se encontram ao centro ([Figura 22](#)).

Acelerador

Desloque o acelerador para a frente para aumentar a velocidade e para trás para a diminuir ([Figura 23](#)).

Interruptor da tomada de força

O interruptor da tomada de força dispõe de duas posições: Para fora (arranque) e Para dentro (paragem). Puxe o interruptor de tomada de força para fora para engatar as lâminas da unidade de corte. Empurre o interruptor para dentro para desengatar as lâminas da unidade de corte ([Figura 23](#)).

Alavanca das mudanças da unidade corte

Para descer as unidades de corte até ao solo, desloque a alavanca das mudanças da unidade de corte para a frente. Para levantar as unidades de corte, puxe a alavanca das mudanças para trás para a posição ELEVAR ([Figura 23](#)).

Nota: As unidades de corte não descem a menos que o motor esteja em funcionamento.

Desloque a alavanca para a esquerda ou para a direita para que as unidades de corte se desloquem na direção respetiva.

Nota: Faça isto apenas quando as unidades de corte estiverem elevadas ou se estiverem ao nível do chão com a máquina em andamento.

Nota: A alavanca não tem de ser mantida para a frente enquanto estiver a descer as unidades de corte.

Luz do alternador

A luz do alternador deve estar apagada quando o motor estiver em funcionamento ([Figura 23](#)).

Nota: Se estiver acesa, verifique e repare o carregamento do sistema, conforme necessário.

Especificações

Nota: As especificações e o desenho do produto estão sujeitos a alterações sem aviso prévio.

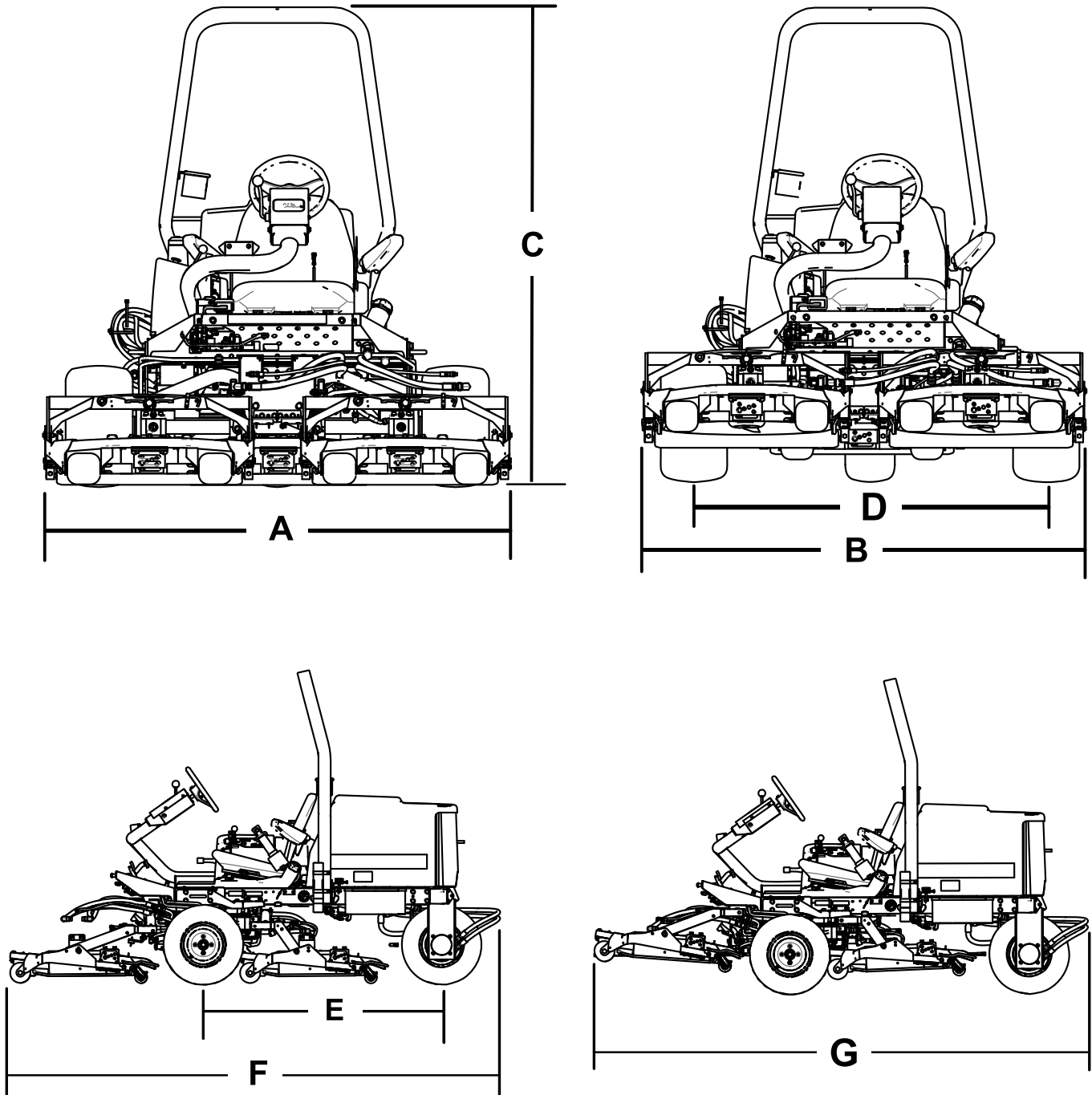


Figura 26

g192077

Descrição	Figura 26 referên- cia	Dimensão ou Peso
Largura total na posição de corte	A	192 cm
Largura total na posição de transporte	B	184 cm
Altura	C	197 cm
Largura da distância entre eixos	D	146 cm
Comprimento da distância entre eixos	E	166 cm
Comprimento total na posição de corte	F	295 cm
Comprimento total na posição de transporte	G	295 cm
Espaço livre acima do solo		15 cm
Peso		963 kg

Nota: As especificações e o desenho do produto estão sujeitos a alterações sem aviso prévio.

Acessórios

Está disponível uma seleção de engates e acessórios aprovados pela Toro para utilização com a máquina, para melhorar e expandir as suas capacidades. Contacte o seu representante ou distribuidor de assistência autorizado ou vá a www.Toro.com para obter uma lista de todos os engates e acessórios aprovados.

Para se certificar do máximo desempenho e da continuação da certificação de segurança da máquina, utilize apenas acessórios e peças sobressalentes genuínos da Toro. Os acessórios e peças sobressalentes produzidos por outros fabricantes poderão tornar-se perigosos e a sua utilização pode anular a garantia do produto.

Funcionamento

Antes da operação

Nota: Determine os lados direito e esquerdo da máquina a partir da posição normal de utilização.

Segurança antes da operação

Segurança geral

- Nunca permita que crianças ou pessoal não qualificado utilizem ou procedam à assistência técnica da máquina. Os regulamentos locais podem determinar restrições relativamente à idade do operador. A formação de todos os operadores e mecânicos é da responsabilidade do proprietário.
- Familiarize-se com o funcionamento seguro do equipamento, com os controlos do utilizador e com os sinais de segurança.
- Desligue o motor, retire a chave e aguarde até que todo o movimento pare, antes de sair da posição de operação. Deixe a máquina arrefecer antes de a ajustar, lhe fazer a manutenção, limpar ou armazenar.
- Saiba como parar a máquina e desligar o motor rapidamente.
- Verifique se os controlos de presença do operador, os interruptores de segurança e os resguardos estão corretamente montados e a funcionar corretamente. Não utilize a máquina se estes componentes não estiverem a funcionar corretamente.
- Antes do corte, inspecione sempre a máquina para assegurar que as lâminas, os parafusos das lâminas e as unidades de corte estão em bom estado de funcionamento. Substitua as lâminas e os parafusos gastos ou danificados em grupos para manter o equilíbrio.
- Inspeccione a área onde vai utilizar a máquina e remova todos os objetos que a máquina possa projetar.

Segurança do combustível

- Tenha muito cuidado quando manusear combustível. Este combustível é inflamável e os seus vapores são explosivos.
- Apague todos os cigarros, charutos, cachimbos e outras fontes de ignição.
- Utilize apenas recipientes aprovados para combustível.

- Não retire a tampa do depósito nem encha o depósito enquanto o motor se encontrar em funcionamento ou estiver quente.
- Não adicione ou retire combustível num espaço fechado.
- Nunca guarde a máquina ou o recipiente de combustível num local onde existam chamas abertas, faíscas ou luzes piloto, como junto de uma caldeira ou outros aparelhos.
- Em caso de derrame de combustível, não tente ligar o motor; evite criar qualquer fonte de ignição até os vapores do combustível se terem dissipado.

Enchimento do depósito de combustível

Combustível recomendado

Use apenas gasóleo limpo ou biodiesel com baixo conteúdo (<500 ppm) ou ultra baixo conteúdo (<15 ppm) de enxofre. A classificação mínima de cetane deve ser 40. Adquirir combustível em quantidades que possam ser usadas no prazo de 180 dias para assegurar a pureza do combustível.

Importante: A utilização de combustível que não seja de ultra baixo conteúdo de enxofre danifica o sistema de emissões do motor.

Capacidade do depósito de combustível: 42 litros

Utilize gasóleo de verão (N.º 2-D) a temperaturas superiores a -7°C e gasóleo de inverno (N.º 1-D ou mistura N.º 1-D/2-D) abaixo de -7°C. A utilização de gasóleo de inverno a temperaturas inferiores proporciona um ponto de inflamação mais baixo e características de fluxo frio que facilitam o arranque e reduzem a obstrução do filtro de combustível.

A utilização de gasóleo de verão acima de -7°C contribui para uma maior duração da bomba de combustível e maior potência quando comparado com o gasóleo de inverno.

Importante: Não utilize querosene nem gasolina em vez de gasóleo. A não observação desta precaução danifica o motor.

Utilização de biodiesel

Esta máquina também pode usar um combustível com mistura de biodiesel de até B20 (20% biodiesel, 80% petrodiesel).

Teor de enxofre: ultra baixo conteúdo de enxofre (<15 ppm)

Especificações do biodiesel: ASTM D6751 ou EN 14214

Especificações da mistura de combustível:
ASTM D975, EN 590 ou JIS K2204

Importante: A parte de gasóleo tem de ser de ultra baixo teor de enxofre.

Tome as seguintes precauções:

- As misturas de biodiesel podem danificar as superfícies pintadas.
- Utilize misturas B5 (conteúdo de biodiesel de 5%) ou inferiores no tempo frio.
- Verifique os vedantes, tubos e juntas em contacto com o combustível, uma vez que podem degradar-se ao longo do tempo.
- Pode ocorrer obstrução do filtro de combustível durante algum tempo após mudar para misturas de biodiesel.
- Para mais informações sobre biodiesel, contacte o seu distribuidor autorizado Toro.

Abastecimento de combustível

1. Limpe a zona em torno da tampa do depósito de combustível (Figura 27).
2. Retire a tampa do depósito de combustível.
3. Encha o depósito até ao fundo do tubo de enchimento. **Não encha demasiado.** Coloque a tampa.
4. Para evitar o risco de incêndio, limpe qualquer combustível derramado.

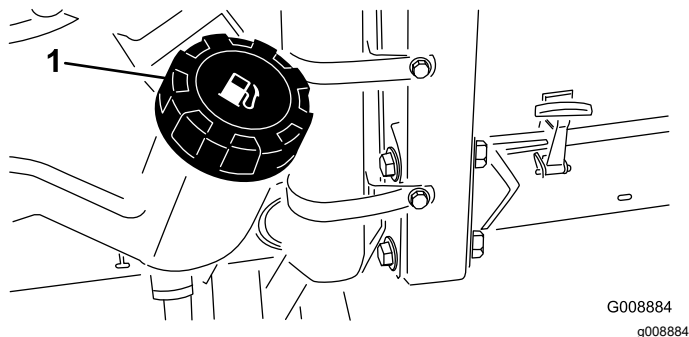


Figura 27

1. Tampa do depósito de combustível

Nota: Se for possível, encha o depósito de combustível após cada utilização. Isto minimiza a formação de condensação dentro do depósito de combustível.

Verificação do nível de óleo do motor

Antes de ligar o motor e utilizar máquina, verifique o nível do óleo no cárter do motor; consulte [Verificação do nível de óleo do motor \(página 44\)](#).

Verificação do sistema de arrefecimento

Antes de ligar o motor e utilizar a máquina, verifique o sistema de arrefecimento; consulte [Verificação do sistema de arrefecimento \(página 50\)](#).

Verificação do sistema hidráulico

Antes de ligar o motor e utilizar a máquina, verifique o sistema hidráulico; consulte [Verificação do nível do fluido hidráulico \(página 55\)](#).

Seleção de uma lâmina

Aba de combinação standard

Esta lâmina foi concebida para proporcionar excelente elevação e dispersão praticamente em qualquer condição. Se for necessária maior ou menor elevação e velocidade de descarga, pondere utilizar uma lâmina diferente.

Atributos Excelente elevação e dispersão na maioria das condições

Aba inclinada (sem conformidade CE)

Geralmente, a lâmina funciona melhor com alturas de corte inferiores – 1,9 a 6,4 cm.

Atributos:

- A descarga é mais uniforme com alturas de corte inferiores.
- A descarga tem menor tendência para desviar para a esquerda, dando um aspeto mais limpo aos bancos de areia e relvados.
- Não necessita de tanta potência quando definir alturas de corte inferiores e quando a relva for densa.

Aba paralela de alta elevação (sem conformidade CE)

Geralmente, a lâmina funciona melhor com alturas de corte superiores – 7 a 10 cm.

Atributos:

- Maior capacidade de elevação e descargas mais rápidas
- A relva dispersa ou a erva pouco rija é colhida mais facilmente com alturas de corte superiores

- As aparas de relva molhadas ou pegajosas são deitadas fora com mais eficiência, diminuindo os problemas de congestionamento sob a unidade de corte.
- Necessita de mais potência para funcionar
- Tem tendência para fazer descargas mais para a esquerda e pode criar um amontoado de erva com as alturas de corte inferiores

⚠ AVISO

Utilizar uma lâmina de alta elevação com o abafador de cobertura (mulch) pode fazer com que a lâmina parta, provocando lesões graves ou morte.

Não utilize a lâmina de grande elevação com o abafador de mulch.

Lâmina atômica

Esta lâmina foi concebida para proporcionar excelente acumulação de folhas.

Atributo: excelente cobertura (mulch)

Escolho dos acessórios

Configuração do equipamento opcional

	Aba inclinada	Aba paralela de alta elevação (não utilizar com o abafador de mulch) (sem conformidade CE)	Abafador de cobertura (mulch)	Raspador do rolo
Corte da relva: altura de corte de 1,9 a 4,4 cm	Recomendado para a maioria das aplicações	Pode resultar bem no corte de erva fina ou relva dispersa	Melhora os resultados de dispersão e o desempenho pós-corte nos relvados do Norte, que são cortados pelo menos três vezes por semana; menos de 1/3 da erva é retirada durante a operação de corte. Não utilizar com aba paralela de alta elevação	Utilize sempre que os rolos começarem a ficar com relva ou se virem grandes pedaços acumulados de relva. Os raspadores podem aumentar a acumulação de relva em certas aplicações.
Corte da relva: altura de corte de 5 a 6,4 cm	Recomendado para erva espessa ou relva densa	Recomendado para erva fina ou relva dispersa		
Corte da relva: altura de corte de 7 a 10 cm	Pode resultar bem no corte de relva densa	Recomendado para a maioria das aplicações		
Cobertura (mulch) de folhas	Recomendado para utilizar com o abafador de cobertura (mulch)	Não permitido	Utilize apenas com a combinação de lâmina de aba ou lâmina de aba inclinada	
Prós	Descarga uniforme a altura de corte inferior; relvados em redor de bancos de areia e fairways mais bem cuidados, menor consumo de energia	Maior capacidade de elevação e descargas mais rápidas; relva dispersa ou a erva pouco rija é colhida com uma altura de corte superior. As aparas de relva molhadas ou pegajosas são deitadas fora com eficiência.	Pode melhorar a dispersão e o aspeto em determinadas aplicações de corte de relva. Muito bom para cobertura (mulch) de folhas.	Reduz a acumulação no rolo em determinadas aplicações.
Contras	Não levanta bem a relva em aplicações de altura de corte elevada; a erva molhada ou pegajosa tem tendência a acumular-se na câmara, originando um corte de má qualidade e sendo necessário mais potência.	Necessita de mais potência em algumas aplicações. Tendência para criar um amontoado de erva quando definir uma altura de corte inferior para cortar relva densa. Não utilize com o abafador de cobertura (mulch).	A relva acumula-se na câmara, se tentar retirar demasiada relva com o abafador instalado	

Verificação do sistema de segurança

Intervalo de assistência: Em todas as utilizações ou diariamente

⚠ CUIDADO

A máquina poderá arrancar inesperadamente, se os interruptores de segurança se encontrarem desligados ou danificados, e causar lesões pessoais.

- Não desative os sistemas de segurança.
- Verifique o funcionamento dos interruptores diariamente e substitua todos os interruptores danificados antes de utilizar a máquina.

1. Conduza a máquina lentamente para uma zona espaçosa e aberta.
2. Desça a(s) unidade(s) de corte, desligue o motor e engate o travão de estacionamento.
3. Enquanto estiver sentado, o motor não deve arrancar se o interruptor da unidade de corte ou o pedal de tração estiver engatado.

Nota: Corrija o problema se não estiver a funcionar corretamente.

4. Enquanto estiver sentado, com o travão de estacionamento DESENGATADO e o interruptor da unidade de corte na posição DESLIGAR, ponha o pedal de tração na posição PONTO MORTO.

Nota: O motor deverá entrar em funcionamento. Saia do banco e pressione lentamente o pedal de tração e o motor deve desligar-se dentro de 1 a 3 segundos. Se não se desligar, significa que existe uma avaria no sistema de segurança que tem de corrigir antes de retomar a operação.

Nota: A máquina encontra-se equipada com um interruptor de segurança no travão de estacionamento. O motor para se carregar no pedal de tração com o travão de estacionamento ativado.

Durante a operação

Segurança durante o funcionamento

Segurança geral

- O proprietário/operador pode prevenir e é responsável por acidentes que possam causar ferimentos pessoais ou danos materiais.

- Utilize vestuário adequado, incluindo proteção visual, calças compridas, calçado resistente antiderrapante e proteções para os ouvidos. Prenda cabelo comprido e não utilize vestuário solto ou joias pendentes.
- Nunca utilize a máquina se se sentir cansado, doente ou sob o efeito de álcool ou drogas.
- Tenha toda a atenção durante a operação da máquina. Não faça qualquer atividade que cause distrações; caso contrário, podem ocorrer ferimentos ou danos materiais.
- Antes de ligar o motor, certifique-se de que as transmissões estão em Ponto morto, o travão de estacionamento está engatado e coloque-se na posição de operação.
- Não transporte passageiros na máquina e mantenha as crianças e outras pessoas afastadas da área de operação.
- Utilize a máquina apenas quando tiver boa visibilidade para evitar buracos ou outros perigos não visíveis.
- Evite cortar relva molhada. Uma redução da tração poderá fazer com que a máquina derrape.
- Mantenha as mãos e os pés longe de peças em rotação. Mantenha-se afastado da abertura de descarga.
- Antes de recuar, olhe para trás e para baixo para ter a certeza de que o caminho está desimpedido.
- Tome todas as precauções necessárias quando se aproximar de esquinas sem visibilidade, arbustos, árvores ou outros objetos que possam obstruir o seu campo de visão.
- Pare as lâminas sempre que não estiver a cortar.
- Pare a máquina, retire a chave e aguarde que todas as peças móveis parem antes de inspecionar o acessório depois de atingir um objeto ou se existir uma vibração anormal na máquina. Efetue todas as reparações necessárias antes de retomar o funcionamento.
- Abrande e tome as precauções necessárias quando virar e atravessar estradas e passeios com a máquina. Dê sempre prioridade.
- Desengate a transmissão para a unidade de corte, desligue o motor, retire a chave e aguarde que todas as peças móveis parem antes de ajustar a altura de corte (exceto se a puder ajustar a partir da posição de operação).
- Opere o motor apenas em áreas bem ventiladas. Os gases de exaustão contêm monóxido de carbono, que é letal se inalado.
- Nunca deixe a máquina em funcionamento sem vigilância.

- Antes de sair da posição de operador, faça o seguinte:
 - Estacione a máquina numa superfície plana.
 - Desative a tomada de força e desça os acessórios.
 - Engate o travão de estacionamento.
 - Desligue o motor e retire a chave.
 - Aguarde que todo o movimento pare.
- A utilização da máquina deve ser efetuada apenas com boa visibilidade. Não opere a máquina quando existir risco de relâmpagos.
- Não use a máquina como um veículo de reboque.
- Utilize apenas acessórios, engates e peças de substituição aprovados pela Toro.

Segurança do sistema de proteção anticapotamento (ROPS)

- O ROPS é um dispositivo integral e de segurança efetiva.
- Não retire nenhum dos componentes ROPS da máquina.
- Certifique-se de que o cinto está preso à máquina.
- Puxe o cinto sobre o regaço e encaixe o cinto na fivela no outro lado do banco.
- Para retirar o cinto de segurança, segure no cinto, pressione o botão da fivela para libertar o cinto e guie o cinto para a abertura de auto-retração. Certifique-se de que consegue soltar rapidamente o cinto numa situação de emergência.
- Verifique cuidadosamente se existem obstruções suspensas e não entre em contacto com elas.
- Mantenha o ROPS em boas condições de funcionamento inspecionando-o regularmente para verificar se há danos e mantenha apertadas todas as fixações.
- Substitua os componentes danificados do ROPS. Não os repare ou modifique.

Segurança adicional do ROPS para máquinas com cabina ou barra de segurança fixa

- Uma cabina instalada pela Toro é uma barra de segurança.
- Use sempre o cinto de segurança.

Segurança adicional do ROPS para máquinas com barra de segurança dobrável

- Mantenha a barra de segurança elevada e bloqueada e use o cinto de segurança quando

operar a máquina com a barra de segurança na posição elevada.

- Baixe a barra de segurança temporariamente só quando necessário. Não use o cinto de segurança com a barra de segurança na posição para baixo.
- Tenha em atenção que não há nenhuma proteção contra capotamento quando a barra de segurança dobrável estiver em baixo.
- Verifique a área que vai cortar e nunca dobre uma barra de segurança dobrável onde houver declives, depressões ou água.

Segurança em declives

- Os declives são um dos principais fatores que contribuem para a perda de controlo e acidentes de capotamento que podem resultar em ferimentos graves ou morte. Você é responsável pelo funcionamento seguro em declives. Operação da máquina em qualquer declive requer cuidado adicional.
- Avalie as condições do local para determinar se o declive é seguro para o funcionamento da máquina, incluindo vigilância do local. Utilize sempre o bom senso e capacidade crítica ao efetuar esta avaliação.
- Consulte as instruções de operação da máquina em declives indicadas em seguida e determine se pode operar a máquina nas condições desse dia e desse local. As alterações no terreno podem dar origem a uma alteração da operação da máquina em declives.
- Evite arrancar, parar ou virar em declives. Evite alterações súbitas na velocidade ou direção. Faça as curvas lenta e gradualmente.
- Não utilize a máquina em condições nas quais a tração, a viragem ou a estabilidade possam ser postas em causa.
- Remova ou assinale obstruções como valas, buracos, sulcos, lombas, pedras ou outros perigos escondidos. A relva alta pode esconder obstruções. O terreno desnivelado pode fazer capotar a máquina.
- Esteja atento ao funcionamento da máquina em relva molhada, ao atravessar declives ou a descer – a máquina poderá perder tração. A perda de tração das rodas dianteiras pode resultar em derrapagem e perda de capacidade de travagem e de controlo da direção.
- Tenha uma especial atenção quando utilizar a máquina perto de declive acentuados, valas, margens, perigos junto à água ou outros. A máquina poderá capotar repentinamente se uma roda resvalar ou se o piso ceder. Estabeleça uma área de segurança entre a máquina e qualquer perigo.

- Identifique os perigos na base do declive. Se houver perigos, corte o declive com uma máquina controlada por operador apeado.
- Se possível, mantenha a(s) unidade(s) de corte descida(s) para o solo enquanto estiver a trabalhar em inclinações. Elevar a(s) unidade(s) de corte enquanto a máquina estiver a operar em inclinações pode causar instabilidade da máquina.
- Tenha cuidados redobrados com os sistemas de recolha de relva ou outros engates. Estes poderão afetar a estabilidade da máquina e provocar a perda de controlo.

Ligação do motor

1. Assegure-se de que o travão de estacionamento está engatado e o interruptor da transmissão da unidade de corte está na posição DESENGATAR.
2. Retire o pé do pedal de tração e certifique-se de que este se encontra na posição NEUTRA.
3. Desloque a alavanca do acelerador até metade do seu curso.
4. Meta a chave na ignição e rode-a para a posição LIGAR/PRÉ-AQUECIMENTO até que o indicador luminoso se apague (7 segundos, aproximadamente); depois, rode a chave para a posição ARRANQUE para acionar o motor de arranque.

Importante: Para evitar sobreaquecimento do motor de arranque, não ative o motor de arranque mais de 15 segundos. Após 10 segundos de arranque contínuo, aguarde 60 segundos antes de ativar novamente o motor de arranque.

5. Liberte a chave quando o motor entrar em funcionamento.

Nota: A chave move-se automaticamente para a posição LIGAR/FUNIONAMENTO.
6. Quando liga o motor pela primeira vez ou após uma revisão, deverá conduzir a máquina em marcha à frente e marcha-atrás durante um ou dois minutos.

Nota: Use também a alavanca de elevação e o interruptor da transmissão da unidade de corte para garantir que todas as peças funcionam devidamente.
7. Rode o volante para a esquerda e para a direita para verificar a resposta da direção; depois, desligue o motor, e procure eventuais fugas de óleo, peças soltas e qualquer mau funcionamento.

Desligar o motor

1. Desloque o acelerador para a posição RALENTI.
2. Desloque o interruptor da unidade de corte para a posição DESENGATAR.
3. Desloque o interruptor da chave para a posição DESLIGAR.
4. Tire a chave da ignição para evitar arranques acidentais.

Módulo de Controlo Standard (SCM)

O Módulo de Controlo Standard (SCM) é um dispositivo eletrónico inviolável, criado com uma configuração polivalente. O módulo utiliza componentes em estado sólido e mecânicos para monitorização e controlo das funções elétricas necessárias a uma operação segura da máquina.

O módulo monitoriza sinais de entrada incluindo os de ponto morto, do travão de estacionamento, da tomada de força, arranque, da retificação por retrocesso (backlap), e de alta temperatura. O módulo transmite sinais de saída incluindo os da Tomada de força, do Motor de arranque, e do solenóide ETR (ativação para arranque).

O módulo reparte-se em sinais de entrada e sinais de saída. Os sinais de entrada e de saída são identificados por indicadores luminosos de cor verde, instalados na placa de circuitos impressos.

O circuito de arranque é ativado a 12 V CC. Todos os outros sinais de entrada são ativados quando o circuito é comutado à massa. Cada sinal de entrada é representado por um indicador luminoso que se acende sempre que o circuito específico é ativado. Utilize os LEDs de sinais de entrada para efeitos de deteção e eliminação de avarias de interruptores e circuitos de entrada.

Os circuitos de sinais de saída são ativados por um conjunto de condições de sinais de entrada adequado. Os 3 sinais de saída incluem a TOMADA DE FORÇA, ETR e ARRANQUE. Os LEDs de sinais de saída monitorizam a condição de relés indicando a presença de tensão em 1 de 3 terminais de saída específicos.

Os circuitos de sinais de saída não determinam a integridade do dispositivo de saída, pelo que a deteção e eliminação de avarias compreende a inspeção de indicadores luminosos e o ensaio de integridade de dispositivos convencionais e de cablagens elétricas. Proceda à medição da impedância de componentes desligados, da impedância na instalação elétrica (desligar no SCM),

ou proceda à ativação de ensaio temporária do componente em causa.

O SCM não permite a ligação a um computador externo ou a um monitor portátil, não pode ser novamente programado nem armazena dados de avarias intermitentes.

A etiqueta do SCM inclui apenas símbolos. Os 3 símbolos de sinal de saída de indicadores luminosos são mostrados na caixa de saída, enquanto todos os outros indicadores luminosos são sinal de entrada, como se mostra na [Figura 28](#).

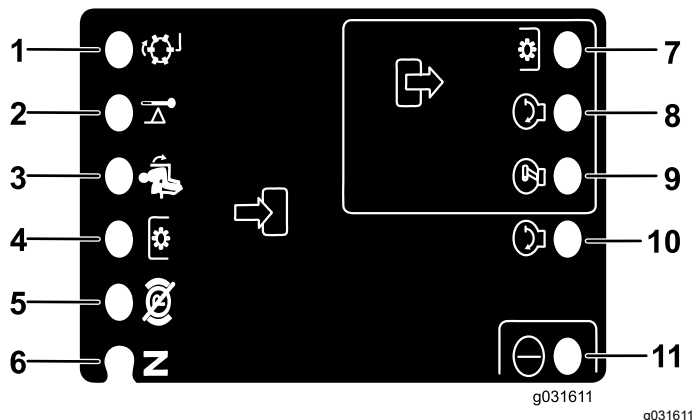


Figura 28

- | | |
|--|-------------------------------------|
| 1. Alavanca de retificação (sinal de entrada) | 7. Tomada de força (sinal de saída) |
| 2. Alta temperatura (sinal de entrada) | 8. Arranque (sinal de saída) |
| 3. No banco (sinal de entrada) | 9. ETR (sinal de saída) |
| 4. Interruptor da tomada de força (sinal de entrada) | 10. Ignição (sinal de saída) |
| 5. Travão de estacionamento – desengatado (sinal de entrada) | 11. Alimentação (sinal de saída) |
| 6. Posição de ponto-morto (sinal de entrada) | |

Para a resolução de problemas do dispositivo SCM, realize os seguintes passos:

1. Determine a avaria de sinal de saída que está a tentar corrigir (TOMADA DE FORÇA, ARRANQUE ou ETR).
2. Coloque a chave de ignição na posição LIGAR e verifique se o LED vermelho de “alimentação” está aceso.
3. Acione todos os interruptores de entrada para assegurar a mudança de estado dos LEDs.
4. Posicione os dispositivos de entrada de forma a obter o sinal de saída apropriado.

Nota: Utilize a seguinte tabela lógica para determinar a condição do sinal de saída apropriado.

5. Reveja as seguintes opções de reparação se um dispositivo de iluminação de saída estiver aceso.

- Se um indicador luminoso de saída específico se acender sem que se verifique a função de saída adequada, verifique a cablagem de saída, as ligações e o componente.

Nota: Efetue as reparações necessárias.

- Se um indicador luminoso de saída específico não se acender, verifique ambos os fusíveis.
- Se um indicador luminoso de saída específico não se acender e se os sinais de entrada estiverem na condição adequada, instale um SCM novo e verifique se a avaria foi eliminada.

Cada uma das filas da tabela em baixo identifica os requisitos de sinais de entrada e de saída para cada uma das funções específicas do produto. As funções do produto constam da coluna à esquerda. Os símbolos identificam a condição específica do circuito incluindo ativado à tensão, comutado à massa, e em circuito aberto à massa.

Sinais de entrada									Sinais de saída		
Função	Alimen- tação LI- GADA	Em NEUTRO	Ignição LIGADA	Travões LIGA- DOS	Tomada de força LIGADA	Banco ocupado	Tempe- ratura elevada	Retifi- cação por re- trocesso (ba- cklap)	Arran- que	ETR	PTO
Arran- que	-	-	+	O	O	-	O	O	+	+	O
Fun- ciona- mento (uni- dade deslig.)	-	-	O	O	O	O	O	O	O	+	O
Fun- ciona- mento (uni- dade lig.)	-	O	O	-	O	-	O	O	O	+	O
Corte	-	O	O	-	-	-	O	O	O	+	+
Retifi- cação por re- trocesso (ba- cklap)	-	-	O	O	-	O	O	-	O	+	+
Tempe- ratura elevada	-		O				-		O	O	O

- (-) Indica um circuito comutado à massa – LED ACESO
- (O) Indica um circuito aberto à massa ou desativado – LED APAGADO
- (+) Indica um circuito ativado (sinal da bobina da embraiagem, solenóide, ou motor de arranque) – LED ACESO
- Um espaço em branco indica um circuito não compreendido na tabela lógica.

Para deteção e eliminação de avarias, ligue a ignição sem fazer arrancar o motor. Identifique a função específica que não opera e prossiga de acordo com a tabela lógica. Verifique a condição de cada um dos LED de entrada para assegurar que corresponde à tabela lógica.

Se os LEDs de entrada estiverem corretos, verifique o LED de saída. Se o LED de saída estiver aceso e o dispositivo não estiver ativado, proceda à medição da tensão disponível no dispositivo de saída, da continuidade do dispositivo desligado e da tensão potencial no circuito de massa (massa flutuante).

Sugestões de utilização

Criação de um estudo do local

Para fazer um estudo do local, coloque uma placa de 1,25 metros numa superfície inclinada e meça o ângulo da inclinação com o inclinómetro fornecido com a máquina. A placa registará um valor médio, não tendo em conta lombas e buracos que podem provocar alterações súbitas no ângulo da inclinação. Após a conclusão do estudo do local, consulte [Segurança antes da operação \(página 24\)](#).

A máquina encontra-se equipada com um indicador de ângulo instalado no tubo da direção. Este indica o ângulo da inclinação em que a máquina se encontra.

Operação da máquina

- Ligue o motor e dê-lhe uma aceleração MÉDIA para que aqueça. Empurre a alavanca do acelerador totalmente para a frente, levante as unidades de corte, desengate o travão de estacionamento, pressione o pedal de tração para a frente e, cuidadosamente, conduza em direção a um espaço aberto.
- Pratique a marcha para a frente e para trás, e como ligar e desligar a máquina. Para parar a máquina, retire o pé do pedal de tração e deixe-o regressar à posição PONTO MORTO ou carregue no pedal de inversão de marcha. Quando descer uma encosta na máquina, pode ser necessário utilizar o pedal de inversão de marcha para parar.
- Pratique a condução em redor de obstáculos com as unidades de corte em cima e em baixo. Tenha cuidado ao conduzir por entre objetos estreitos para que não danifique nem a máquina nem as unidades de corte.
- Na unidade Sidewinder, habitue-se ao alcance das unidades de corte, para que não as danifique.
- Não mude as unidades de corte de lado para lado, a não ser que estejam para baixo e a máquina em movimento ou que as unidades de corte se encontrem na posição de transporte. Mudar as unidades de corte quando estas se encontrem descidas e a máquina esteja parada pode provocar danos na relva.
- Conduza sempre devagar em terrenos acidentados.
- A unidade Sidewinder oferece um beiral com um máximo de 33 cm, permitindo-lhe aproximar-se da borda de bancos de areia e de outros obstáculos, mantendo ao mesmo tempo os pneus do trator longe de valas ou charcos de água.

- Se houver algum obstáculo, incline as unidades de corte para cortar à volta dele.
- Quando transportar a máquina de um local para outro, levante totalmente as unidades de corte, mova a patilha de corte/transporte para a esquerda, e coloque a alavanca do acelerador na posição RÁPIDO.

Alteração dos padrões de corte

Mude os padrões de corte frequentemente para minimizar o aspeto após o corte induzido pelo corte repetitivo na mesma direção.

Compreensão do contrapeso

O sistema de contrapeso mantém a contrapressão hidráulica nos cilindros de elevação da unidade de corte. Esta pressão melhora a tração ao transferir o peso da unidade de corte para as rodas do cortador. A pressão do contrapeso foi configurada em fábrica para obter um equilíbrio ideal do aspeto após o corte e capacidade de tração na maioria das condições do relvado.

Diminuir o contrapeso pode produzir uma unidade de corte mais estável, mas pode diminuir a capacidade de tração. Aumentar o contrapeso pode aumentar a capacidade de tração, mas pode resultar em mau aspeto após o corte. Consulte o *Manual de manutenção* da sua unidade de tração para obter instruções para ajustar a pressão de contrapeso.

Solução do aspeto após o corte

Consulte o *Guia de resolução de problemas de aspeto após o corte* disponível em www.Toro.com.

Utilização de técnicas de corte adequadas

- Para começar a cortar, acione as unidades de corte, e aproxime-se lentamente da área a cortar. Assim que as unidades de corte da frente estiverem na área de corte, baixe as unidades de corte.
- Para obter um corte profissional, direito e riscado, desejado em alguns casos e para determinados fins, concentre-se numa árvore ou em outro objeto distante e dirija-se para lá em linha reta.
- Assim que as unidades de corte dianteiras alcancem a extremidade da área a cortar, levante as unidades de corte e efetue uma volta em forma de gota para alinhar o veículo para a próxima passagem.
- Para cortar com facilidade à volta de casotas, lagos e obstáculos, use o Sidewinder e desloque a alavanca de controlo para a esquerda ou para a

direita, dependendo do corte que pretende. Pode também inclinar as unidades de corte para variar a tração dos pneus.

- As unidades de corte têm tendência para lançar relva para o lado esquerdo da máquina. Se estiver a efetuar operações ao redor de bunkers, deve cortar no sentido dos ponteiros do relógio para evitar lançar restos de relva para cima do bunker.
- Estão disponíveis abafadores de cobertura (mulch) aparafusados para as unidades de corte. Os abafadores de cobertura (mulch) têm um bom desempenho quando a relva é tratada segundo um calendário regular, a fim de evitar retirar mais do que 2,5 cm da relva crescida. Quando cortar demasiado a altura da relva com os abafadores de cobertura (mulch) instalados, a aparência do relvado após o corte pode deteriorar-se e observar-se um aumento da potência do corte. Os abafadores também têm um bom desempenho na trituração de folhas durante o outono.

Seleção da altura de corte adequada que mais se adequa à operação

Não retire mais de cerca de 25 mm ou $\frac{1}{3}$ das folhas da relva ao cortar. Em casos de relva excepcionalmente viçosa e densa, poderá ter de aumentar a altura de corte.

Corte com lâminas afiadas

Uma lâmina afiada, ao contrário de uma lâmina em mau estado, corta de forma mais eficaz, sem danificar ou rasgar a relva. Quando se rasga ou danifica a relva, esta fica castanha nas extremidades, cresce irregularmente e torna-se mais suscetível a doenças. Certifique-se de que a lâmina está em boas condições e de que a aba está inteira.

Verificação do estado da unidade de corte

Certifique-se de que as câmaras de corte estão em boas condições. Endireite quaisquer componentes da câmara que estejam dobrados, para corrigir a folga entre a ponta da lâmina e a câmara.

Manutenção da máquina após o corte

Depois de cortar, lave totalmente a máquina com uma mangueira sem agulheta para evitar contaminar e danificar os vedantes e os rolamentos devido ao excesso de pressão da água. Certifique-se de

que o radiador e refrigerador do óleo não se sujarem nem acumulam restos de relva. Após a limpeza, inspecione a máquina para verificar a existência de eventuais fugas de fluido hidráulico, danos ou desgaste nos componentes hidráulicos e mecânicos e verifique o estado da lâmina da unidade de corte.

Importante: Depois de lavar a máquina, mova o mecanismo Sidewinder da esquerda para a direita várias vezes, a fim de vazarem a água acumulada entre a bielas de bloqueio e o tubo.

Depois da operação

Segurança após o funcionamento

Segurança geral

- Desligue o motor, retire a chave e aguarde até que todo o movimento pare antes de sair da posição de operação. Deixe a máquina arrefecer antes de a ajustar, lhe fazer a manutenção, limpar ou armazenar.
- Limpe todos os vestígios de relva e detritos das unidades de corte, silenciosos e compartimento do motor, de modo a evitar qualquer risco de incêndio. Limpe as zonas que tenham óleo ou combustível derramado.
- Se as unidades de corte estiverem na posição de transporte, utilize o bloqueio mecânico positivo (se disponível) antes de abandonar a máquina.
- Espere que o motor arrefeça antes de armazenar a máquina em ambiente fechado.
- Retire a chave e desligue o sistema de combustível (se equipado) antes do armazenamento ou transporte da máquina.
- Nunca guarde a máquina ou o recipiente de combustível num local onde exista chama aberta, faísca ou luz piloto, como junto de uma caldeira ou outros aparelhos.
- Mantenha e limpe o(s) cinto(s) de segurança, como necessário

Transporte da máquina

- Retire a chave e desligue o sistema de combustível (se equipado) antes do armazenamento ou transporte da máquina.
- Tome todas as precauções necessárias quando colocar ou retirar a máquina de um reboque ou camião.

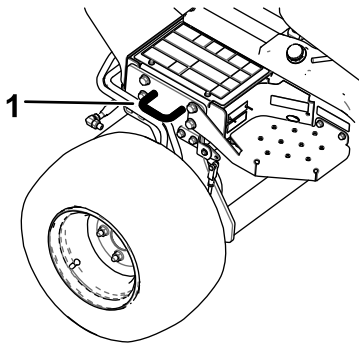
- Utilize rampas de largura total para carregar a máquina num reboque ou camião.
- Prenda bem a máquina.

Localização dos pontos de fixação

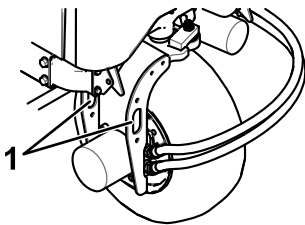
Existem pontos de reboque localizados na parte da frente, de trás e dos lados da máquina (Figura 29).

Nota: Utilize correias com aprovação DOT nos quatro cantos para rebocar a máquina.

- Dois na parte da frente da plataforma do utilizador
- Pneu traseiro



g192121



g192122

Figura 29

1. Ponto de fixação

Empurrar ou rebocar a máquina

Em caso de emergência, a máquina pode ser deslocada uma distância muito pequena, ativando a válvula de derivação na bomba hidráulica e empurrando ou rebocando a máquina.

Importante: Não empurre nem reboque a máquina a uma velocidade superior a 3–4,8 km/h. Se empurrar ou rebocar a uma velocidade superior, o sistema interno da transmissão pode sofrer danos. Se for necessário deslocar a máquina uma distância considerável, deverá utilizar um camião ou um reboque.

Importante: A válvula de derivação deve ser aberta sempre que empurrar ou rebocar

a máquina. Feche a válvula assim que tiver empurrado ou rebocado a máquina para o local desejado.

1. Localize a válvula de derivação na bomba (Figura 30) e desapeerte-a rodando 90° (1/4 de volta).

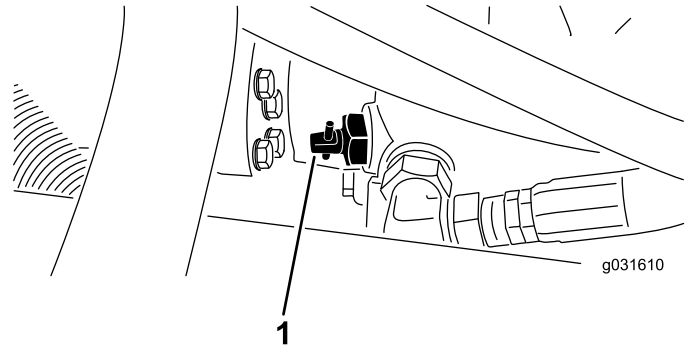


Figura 30

1. Válvula de derivação

2. Empurre ou reboque a máquina.
3. Termine de empurrar ou rebocar a máquina e feche a válvula de derivação rodando-a 90° (1/4 de volta).

Importante: Certifique-se de que a válvula de derivação está fechada antes de ligar a máquina. Ligar o motor com uma válvula de derivação aberta provoca o sobreaquecimento da transmissão.

Manutenção

Nota: Determine os lados direito e esquerdo da máquina a partir da posição normal de utilização.

Nota: Transfira uma cópia gratuita dos esquemas elétricos ou hidráulicos visitando www.Toro.com e procurando a sua máquina a partir da hiperligação de manuais na página inicial.

Plano de manutenção recomendado

Intervalo de assistência	Procedimento de manutenção
Após a primeira hora	<ul style="list-style-type: none">• Aperto das porcas das rodas.
Após as primeiras 10 horas	<ul style="list-style-type: none">• Aperto das porcas das rodas.• Verifique a condição e tensão de todas as correias.
Após as primeiras 50 horas	<ul style="list-style-type: none">• Substitua o óleo do motor e o filtro do óleo.
Em todas as utilizações ou diariamente	<ul style="list-style-type: none">• Verificação do sistema de segurança.• Verificação do nível de óleo do motor.• Efetue a drenagem do separador de água.• Verificação da pressão dos pneus.• Verifique o nível de líquido de arrefecimento do motor.• Limpe diariamente os detritos do radiador e do refrigerador de óleo (limpe-os com maior frequência se houver muita sujidade).• Verificação do nível do fluido hidráulico.• Verifique os tubos e os tubos hidráulicos, prestando especial atenção a fugas, tubos dobrados, suportes soltos, desgaste, uniões soltas e danos provocados pelas condições atmosféricas ou por agentes químicos.• Verificação do tempo de paragem da lâmina.• Limpe a máquina.• Limpe e mantenha o cinto de segurança.
A cada 25 horas	<ul style="list-style-type: none">• Verifique o nível de eletrólito. (Se a máquina estiver guardada, verifique a cada 30 dias.)
A cada 50 horas	<ul style="list-style-type: none">• Lubrifique todos os rolamentos e casquilhos.• Remova a cobertura do filtro de ar e limpe os detritos. Não retire o filtro.
A cada 100 horas	<ul style="list-style-type: none">• Verifique a condição e tensão de todas as correias.
A cada 200 horas	<ul style="list-style-type: none">• Faça a manutenção do filtro de ar. (Com maior frequência se houver muita poeira e sujidade)• Substitua o óleo do motor e o filtro do óleo.• Aperto das porcas das rodas.• Verifique o ajuste do travão de estacionamento.
A cada 400 horas	<ul style="list-style-type: none">• Inspeção dos tubos de combustível e ligações.• Substitua o filtro de combustível.
A cada 500 horas	<ul style="list-style-type: none">• Lubrifique os rolamentos do eixo traseiro.
A cada 800 horas	<ul style="list-style-type: none">• Drene e limpe o depósito de combustível.• Se não estiver a utilizar o fluido hidráulico ou tiver enchido o reservatório com fluido alternativo, substitua o fluido hidráulico.• Se não estiver a utilizar o fluido hidráulico ou tiver enchido o reservatório com fluido alternativo, substitua o filtro hidráulico (mais cedo se o indicador de intervalo de serviço estiver na zona vermelha).
A cada 1000 horas	<ul style="list-style-type: none">• Se está a utilizar o fluido hidráulico recomendado, substitua o filtro hidráulico (mais cedo se o indicador de intervalo de serviço estiver na zona vermelha).
A cada 2000 horas	<ul style="list-style-type: none">• Se estiver a utilizar o fluido hidráulico recomendado, substitua o fluido hidráulico.

Intervalo de assistência	Procedimento de manutenção
Antes do armazenamento	<ul style="list-style-type: none"> • Drene e limpe o depósito de combustível. • Verifique a pressão dos pneus. • Verifique todos os parafusos e porcas. • Lubrifique todos os bocais de lubrificação e pontos de articulação. • Pinte as superfícies lascadas.
Cada 2 anos	<ul style="list-style-type: none"> • Mude o líquido de arrefecimento do motor. • Drene e despeje o reservatório hidráulico. • Substitua os tubos flexíveis.

Importante: Para informações detalhadas sobre os procedimentos de manutenção adicionais, consulte o Manual do proprietário do motor.

Lista de manutenção diária

Copie esta página para uma utilização de rotina.

Verificações de manutenção	Para a semana de:						
	Segunda-feira	Terça	Quarta	Quinta	Sexta	Sábado	Domingo
Verifique o funcionamento do sistema de segurança.							
Verifique o funcionamento dos travões.							
Verifique o nível de óleo do motor.							
Verifique o nível do fluido do sistema de arrefecimento.							
Efetue a drenagem do separador de combustível/água.							
Verifique o filtro de ar, o recipiente de pó e a válvula de descarga.							
Verifique todos os ruídos estranhos no motor. ¹							
Verifique se existem detritos no radiador e no painel							
Verifique todos os ruídos estranhos de funcionamento.							
Verifique o nível de óleo do sistema hidráulico.							
Verifique se os tubos hidráulicos se encontram danificados.							
Verifique se há fuga de fluidos.							
Verifique o nível de combustível.							
Verifique a pressão dos pneus.							
Verifique o funcionamento do painel de instrumentos.							

Verificações de manutenção	Para a semana de:						
	Segunda-feira	Terça	Quarta	Quinta	Sexta	Sábado	Domingo
Verifique o ajuste da altura do corte.							
Aplique lubrificante em todos os bocais de lubrificação. ²							
Retoque a pintura danificada.							
Lave a máquina.							
Limpe e mantenha o cinto de segurança.							
¹ Em caso de arranque difícil, verifique as velas de ignição e os injetores; poderá ainda verificar-se alguma produção excessiva de fumo ou um funcionamento irregular da máquina. ² Imediatamente após cada lavagem, independentemente do intervalo previsto.							

Importante: Para informações detalhadas sobre os procedimentos de manutenção adicionais, consulte o Manual de utilização do motor.

Notas sobre zonas problemáticas

Inspeção efetuada por:		
Item	Data	Informação

Procedimentos a efectuar antes da manutenção

Segurança da manutenção

- Antes de sair da posição de operador, faça o seguinte:
 - Estacione a máquina numa superfície plana.
 - Desative a tomada de força e desça os acessórios.
 - Engate o travão de estacionamento.
 - Desligue o motor e retire a chave.
 - Aguarde que todo o movimento pare.
- Se deixar a chave na ignição, alguém pode ligar acidentalmente o motor e feri-lo a si ou às pessoas que se encontrarem próximo da máquina. Retire a chave da ignição antes de fazer qualquer revisão.
- Deixe os componentes da máquina arrefecerem antes de proceder à manutenção.
- Se as unidades de corte estiverem na posição de transporte, utilize o bloqueio mecânico positivo (se equipado) antes de abandonar a máquina.
- Se possível, não faça manutenção com o motor em funcionamento. Mantenha-se longe das peças móveis.
- Apoie a máquina com macacos sempre que trabalhar debaixo da máquina.
- Cuidadosamente, liberte a pressão dos componentes com energia acumulada.
- Mantenha todas as peças da máquina em boas condições de trabalho e as partes corretamente apertadas, especialmente as partes do engate da lâmina.
- Substitua todos os autocolantes gastos ou danificados.
- Para assegurar o desempenho seguro e ideal da máquina, utilize apenas peças sobressalentes originais da Toro. As peças sobressalentes produzidas por outros fabricantes poderão tornar-se perigosas e a sua utilização pode anular a garantia do produto.

Preparar a máquina para a manutenção

1. Certifique-se de que a tomada de força está desengatada.

2. Estacione a máquina numa superfície plana.
3. Engate o travão de estacionamento.
4. Baixe a(s) unidade(s) de corte, se necessário.
5. Desligue o motor e espere que todas as peças em movimento parem.
6. Rode a chave para a posição DESLIGAR e retire-a.
7. Deixe os componentes da máquina arrefecerem antes de proceder à manutenção.

Desmontagem do capot

1. Destranque e levante o capot.
2. Tire o perno de gancho que fixa a articulação do capot aos suportes de montagem (Figura 31).

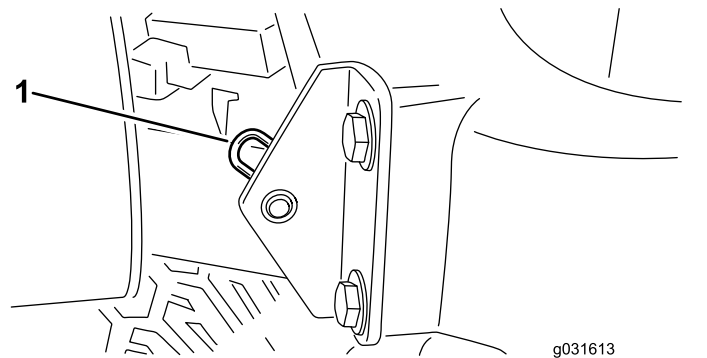


Figura 31

1. Perno de gancho

3. Faça deslizar o capot para o lado direito, levante o outro lado e retire-o dos suportes.

Nota: Efetue o procedimento inverso para montar o capot.

Utilizar o trinco de assistência da unidade de corte

Ao fazer a manutenção das unidades de corte, utilize o trinco de assistência para evitar ferimentos.

1. Centre o sidewinder da unidade de corte com a unidade de tração.
2. Levante a unidade de corte para a posição de transporte.
3. Engate o travão de mão e desligue a máquina.
4. Liberte a barra do trinco do retentor do suporte da estrutura frontal (**Figura 32**).

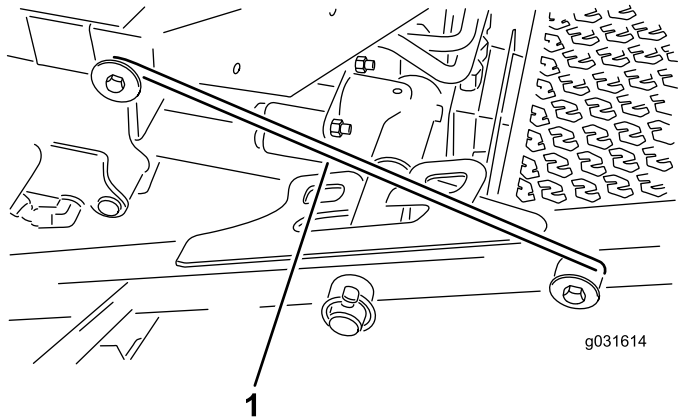


Figura 32

1. Gancho do trinco de assistência

5. Eleve a parte exterior das unidades de corte frontais e coloque o trinco sobre o pino da estrutura montado na parte da frente da plataforma do operador (**Figura 32**).
6. Sente-se no banco do utilizador e ligue a máquina.
7. Levante as unidades de corte para a posição de corte.
8. Desligue o motor e retire a chave da ignição.
9. Inverta o procedimento para desengatar as unidades de corte.

Lubrificação

Lubrificação dos rolamentos e casquilhos

Intervalo de assistência: A cada 50 horas—Lubrifique todos os rolamentos e casquilhos.

A cada 500 horas/Anualmente (O que ocorrer primeiro)

A máquina possui bocais de lubrificação que deverão ser lubrificados regularmente com massa lubrificante nº 2 para utilizações gerais, à base de lítio. Lubrifique também a máquina imediatamente após cada lavagem.

A localização dos bocais de lubrificação e as quantidades são as seguintes:

- Articulação da unidade de corte traseira (**Figura 33**)

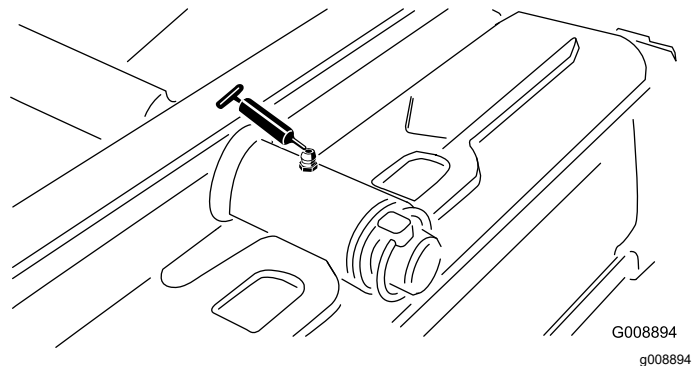


Figura 33

- Articulação da unidade de corte frontal (**Figura 34**)

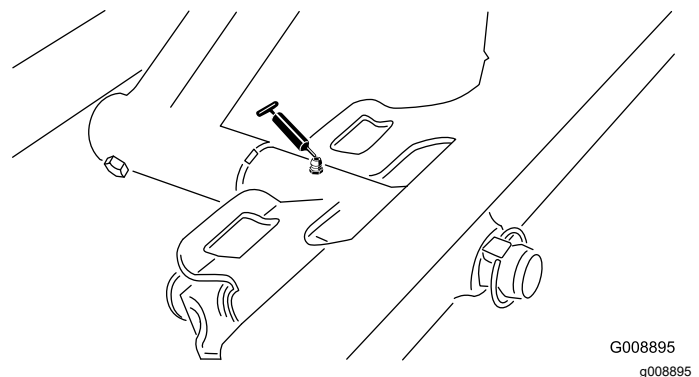


Figura 34

- Duas extremidades do cilindro sidewinder (**Figura 35**)

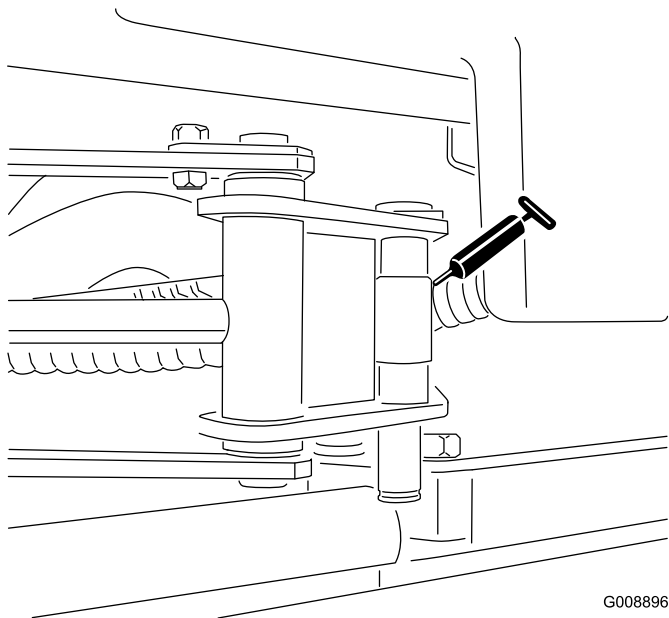


Figura 35

G008896
g008896

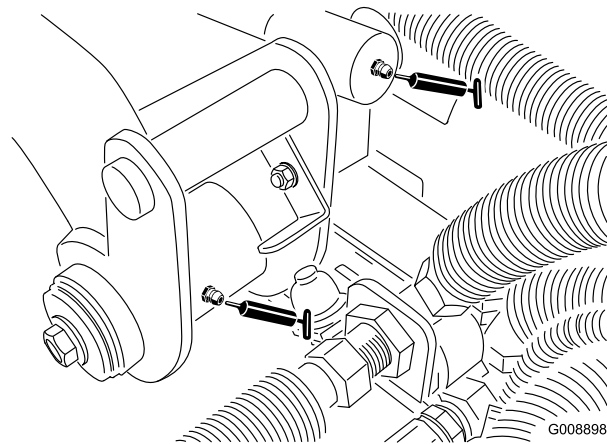


Figura 37

G008898
g008898

- Articulação da direção (**Figura 36**)

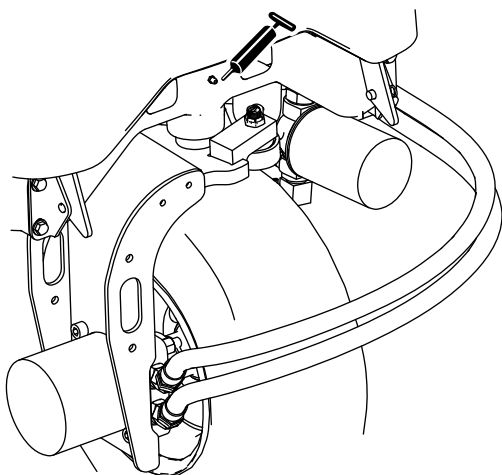


Figura 36

g195307

- 2 articulações dos braços de elevação dianteiros esquerdos e cilindro de elevação (**Figura 38**)

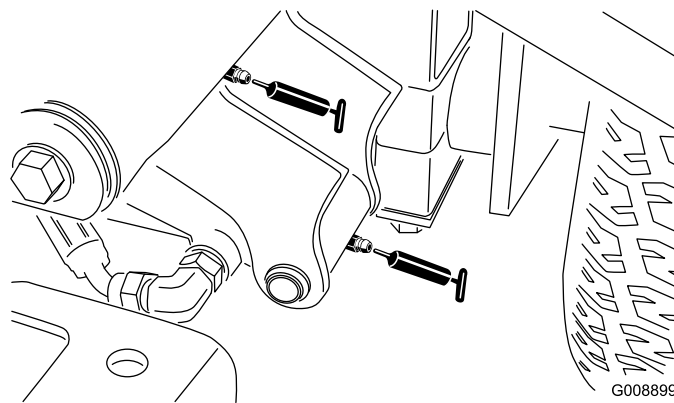


Figura 38

G008899
g008899

- 2 articulações do braço de elevação traseiro e cilindro de elevação (**Figura 37**)

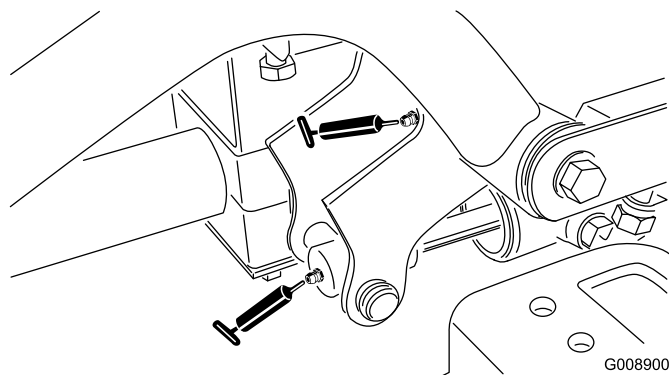


Figura 39

G008900
g008900

- Mecanismo de ajuste neutro (**Figura 40**)

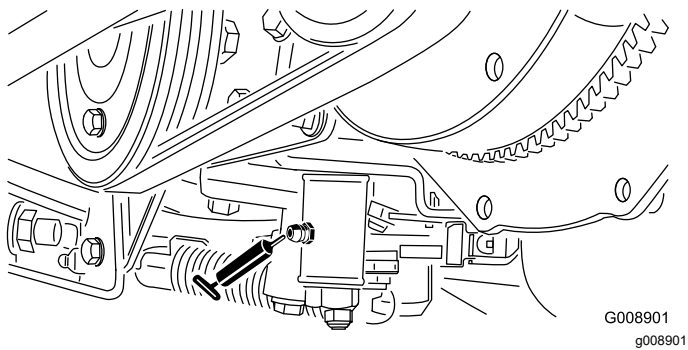


Figura 40

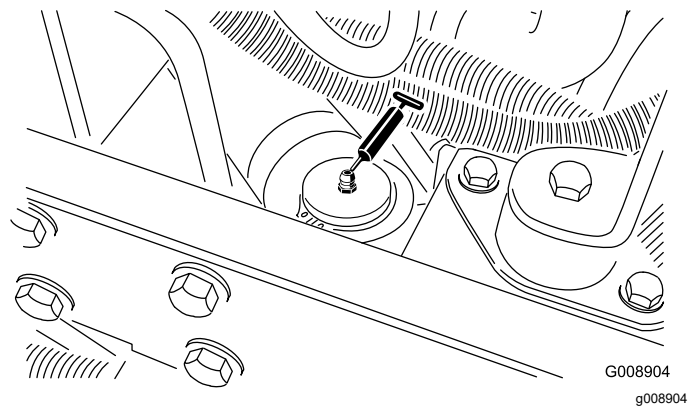


Figura 43

- Patilha Corte/Transporte (Figura 41)

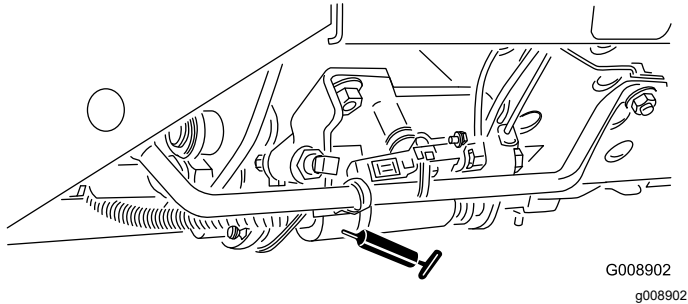


Figura 41

- Articulação da tensão da correia (Figura 42)

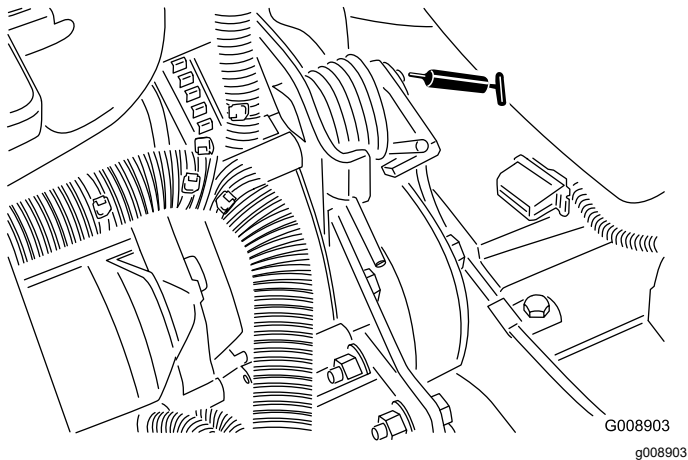


Figura 42

- Cilindro da direção (Figura 43)

- 2 (por unidade de corte) rolamentos do veio do eixo da unidade de corte (Figura 44)

Nota: Pode utilizar qualquer um dos bocais, o que for mais acessível. Injete o lubrificante no bocal, até aparecer uma pequena quantidade no fundo da cobertura do eixo (debaixo da unidade de corte).

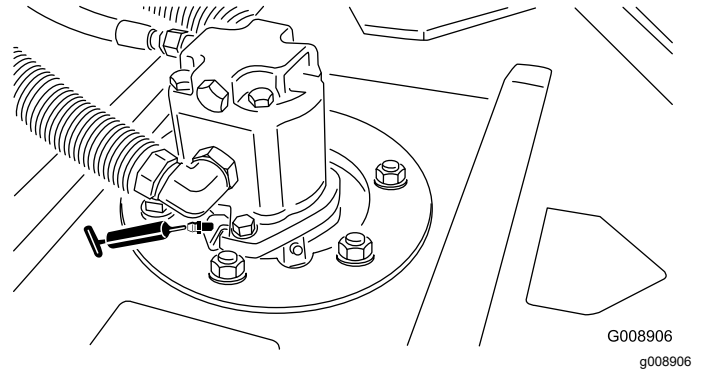


Figura 44

- 2 (por unidade de corte) rolamentos do rolo traseiro (Figura 45)

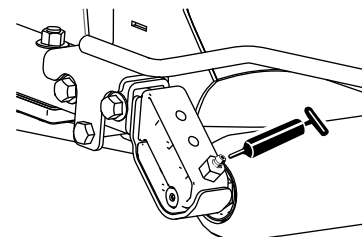


Figura 45

Nota: Certifique-se de que a ranhura de lubrificação em cada montagem do rolo está alinhada com o orifício de lubrificação em cada extremidade do veio do rolo. Para ajudar a alinhar

a ranhura e o orifício, existe também uma marca de alinhamento numa extremidade do veio do rolo.

Importante: Não lubrifique o tubo transversal do Sidewinder. As bielas de bloqueio são auto lubrificadas.

Manutenção do motor

Segurança do motor

- Desligue o motor e retire a chave antes de verificar ou adicionar óleo ao cárter.
- Não altere os valores do acelerador nem acelere o motor excessivamente.

Manutenção do filtro de ar

Verifique se existe algum dano no corpo do filtro de ar que possa provocar uma fuga de ar e substitua-o se estiver danificado. Verifique todo o sistema de admissão para ver se tem fugas, se está danificado ou se há braçadeiras de tubos soltas. Inspeccione também as ligações do tubo de admissão de borracha no filtro do ar e o turbocompressor para assegurar que as ligações estão bem feitas.

Certifique-se de que a cobertura está corretamente assente e veda com o corpo do filtro de ar.

Manutenção da cobertura do filtro de ar

Intervalo de assistência: A cada 50 horas—Remova a cobertura do filtro de ar e limpe os detritos. Não retire o filtro.

Verifique se existe algum dano no corpo do filtro de ar que possa provocar uma fuga de ar. Substitua o corpo do filtro de ar se este se encontrar danificado.

Limpe a cobertura do filtro de ar ([Figura 46](#)).

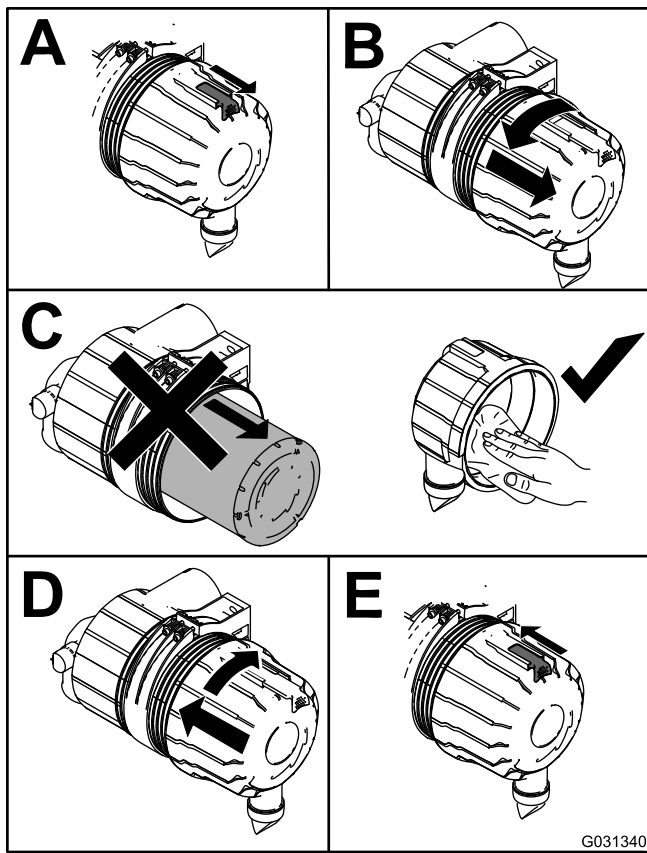


Figura 46

Importante: Não tente limpar o filtro de segurança. Substitua o filtro de segurança após 3 operações de manutenção do filtro primário (Figura 48).

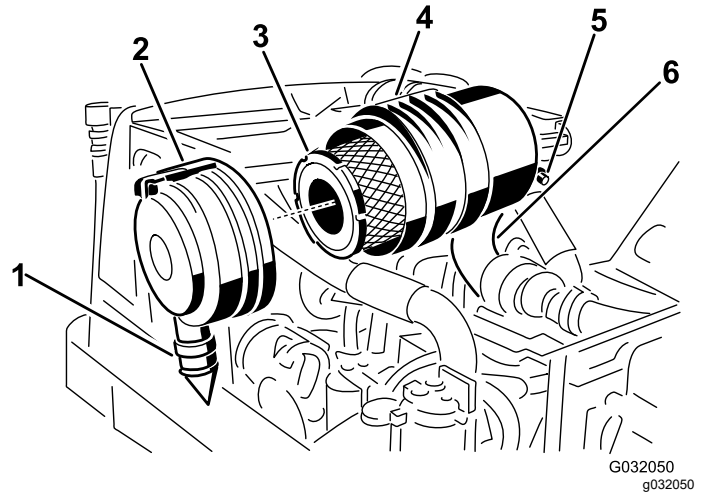


Figura 47

- | | |
|-------------------------------------|--|
| 1. Válvula de saída de borracha | 4. Corpo do filtro de ar |
| 2. Trinco do filtro de ar | 5. Unidade de envio de restrição do filtro de ar |
| 3. Filtro principal do filtro de ar | 6. Tubo da admissão de borracha |

Manutenção do filtro de ar

Intervalo de assistência: A cada 200 horas (Com maior frequência se houver muita poeira e sujeira)

1. Antes de remover o filtro, utilize ar de baixa pressão (2,76 bar) limpo e seco para ajudar a retirar grandes acumulações de detritos que se encontram entre o lado de fora do filtro primário e o recipiente.

Importante: Evite a utilização de ar de alta pressão que pode forçar a entrada de sujeira no sistema de admissão através do filtro, causando danos. Este processo de limpeza evita que a sujeira migre para dentro da admissão quando retira o filtro principal.

2. Retire o filtro principal (Figura 47).

Importante: Não limpe o elemento usado para prevenir a possibilidade de danificar os componentes do filtro. Inspeção o filtro novo para ver se sofreu danos durante o transporte, verificando a extremidade vedante do filtro e o corpo. Não utilize um elemento danificado.

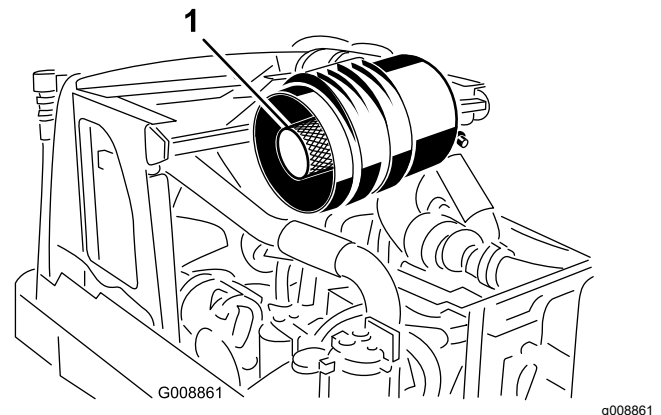


Figura 48

1. Filtro de segurança
3. Substitua o filtro principal (Figura 47).
4. Insira um filtro novo aplicando pressão no anel exterior do elemento para o assentar no recipiente.
- Nota:** Não pressione no centro flexível do filtro.
5. Limpe a porta de ejeção de sujeira que se encontra na cobertura amovível.
6. Retire a válvula de saída em borracha da tampa, limpe a cavidade e volte a colocar a válvula de saída.
7. Instale a tampa orientando a válvula de saída de borracha para uma posição descendente,

entre cerca das 5h00 a 7h00 quando vista da extremidade, e prenda o trinco (Figura 47).

Verificação do óleo do motor

Verificação do nível de óleo do motor

Intervalo de assistência: Em todas as utilizações ou diariamente

O motor já é enviado com óleo no cárter; no entanto, verifique o nível de óleo antes e depois de ligar o motor pela primeira vez.

A capacidade do cárter é de cerca de 2,8 litros com o filtro.

Utilize óleo de motor Toro Premium ou outro óleo de motor de alta qualidade de baixo teor de cinzas que cumpra ou exceda as seguintes especificações:

- **Nível de classificação API necessário:** CH-4, CI-4 ou superior.
- **Óleo preferido:** SAE 15W-40 (acima de -17° C)
- **Óleo alternativo:** SAE 10W-30 ou 5W-30 (todas as temperaturas)

Nota: O óleo Toro Premium Engine encontra-se disponível no seu distribuidor na viscosidade 15W-40 ou 10W-30. Consulte ainda o Manual do proprietário do motor (fornecido com a máquina) para obter recomendações adicionais.

Nota: A melhor altura para verificar o nível de óleo do motor será quando o motor estiver frio antes do dia de trabalho começar. Se já tiver ligado o motor, espere 10 minutos até o óleo voltar para o reservatório e verifique depois. Se o nível de óleo estiver exatamente na marca ou abaixo da marca ADICIONAR na vareta, adicione óleo até o nível atingir a marca CHEIO. Não encha demasiado. Se o nível de óleo se encontrar entre as marcas CHEIO e ADICIONAR, não é necessário adicionar óleo.

Verifique o nível de óleo do motor, conforme se mostra na Figura 49.

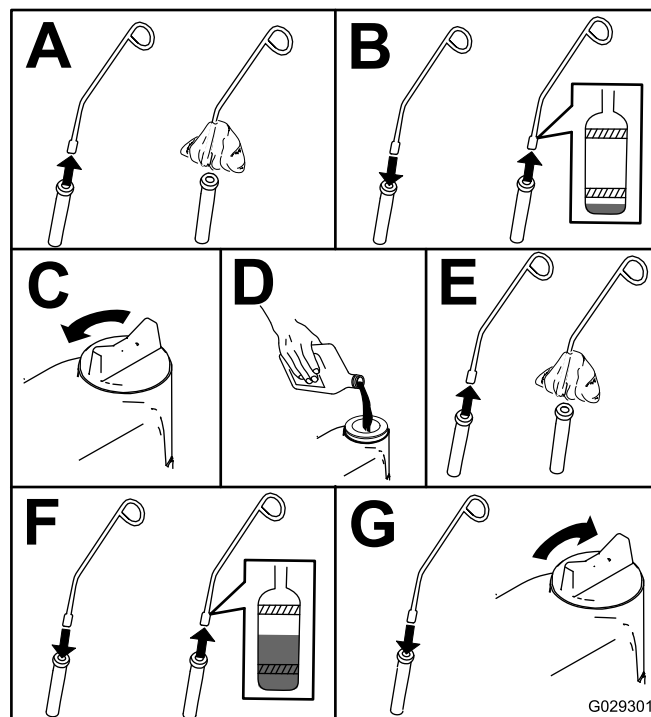


Figura 49

g029301

Substituição do óleo e filtro do motor

Intervalo de assistência: Após as primeiras 50 horas
A cada 200 horas

1. Ligue o motor e deixe-o funcionar durante cerca de 5 minutos para aquecer.
2. Com a máquina estacionada numa superfície nivelada, desligue o motor, retire a chave e espere até todas as partes em movimento pararem antes de sair da posição de funcionamento.
3. Mude o óleo do motor conforme indicado na Figura 50.

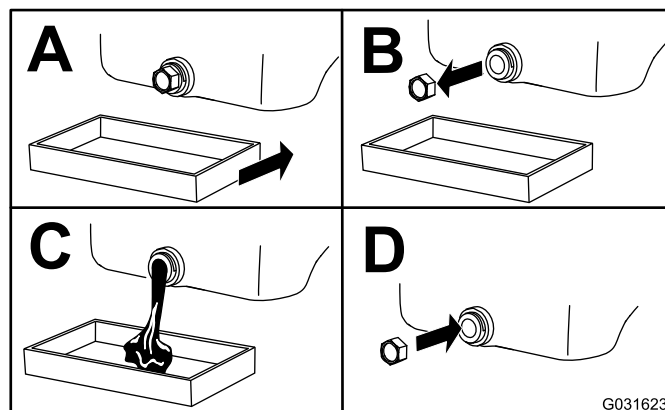


Figura 50

G031623

g031623

4. Mude o filtro do óleo do motor, conforme se mostra na [Figura 51](#).

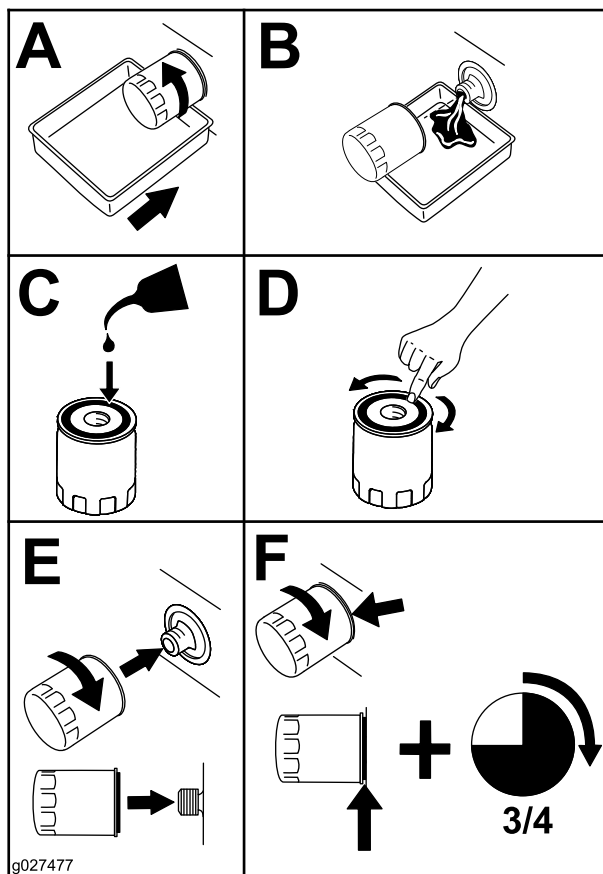


Figura 51

Manutenção do sistema de combustível

Drenagem do depósito de combustível

Intervalo de assistência: A cada 800 horas—Drene e limpe o depósito de combustível.

Antes do armazenamento—Drene e limpe o depósito de combustível.

Para além do intervalo de manutenção indicado, deverá drenar e lavar o depósito se o sistema de combustível ficar contaminado ou se guardar a máquina por um período prolongado. Utilize combustível limpo para lavar o depósito.

Inspeção dos tubos de combustível e ligações

Intervalo de assistência: A cada 400 horas/Anualmente (O que ocorrer primeiro)

Verifique as tubagens de combustível quanto a sinais de deterioração, danos ou ligações soltas.

Manutenção do separador de água

Intervalo de assistência: Em todas as utilizações ou diariamente

A cada 400 horas

Drenagem do separador de água

1. Coloque um recipiente de escoamento debaixo do filtro de combustível.
2. Liberte a válvula de escoamento que se encontra na zona inferior do filtro ([Figura 52](#)).

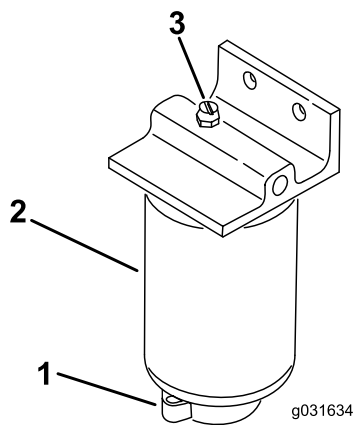


Figura 52

1. Tampa de ventilação
2. Filtro/separador de água
3. Válvula de drenagem

3. Volte a apertar a válvula após o escoamento.

Substituição do filtro de combustível

1. Limpe a zona de montagem do filtro ([Figura 52](#)).
2. Retire o filtro e limpe a superfície de montagem.
3. Lubrifique a junta vedante do filtro com óleo limpo.
4. Monte o filtro manualmente até que a junta entre em contacto com a superfície de montagem, rodando em seguida o filtro mais 1/2 volta.

Purga do sistema de combustível

1. Leve a cabo o procedimento de pré-manutenção; consulte [Segurança da manutenção \(página 38\)](#).
2. Certifique-se de que o depósito de combustível se encontra meio cheio.
3. Destranque e levante o capot.

⚠ PERIGO

Em determinadas condições, o gasóleo e respetivos gases podem tornar-se altamente inflamáveis e explosivos. Um incêndio ou explosão de combustível poderá provocar queimaduras e danos materiais.

Não fume quando se encontrar próximo de combustível e mantenha-se afastado de todas as fontes de chama ou faíscas que possam inflamar os vapores existentes nesse meio.

4. Desaperte o parafuso de purga que se encontra na bomba de injeção de combustível ([Figura 53](#)).

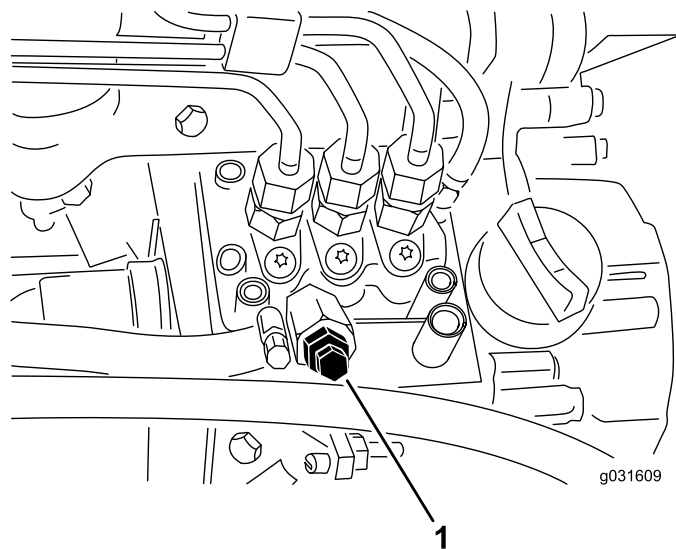


Figura 53

1. Parafuso de purga que se encontra na bomba de injeção de combustível

5. Rode a chave da ignição para a posição LIGAR.

Nota: A bomba de combustível elétrica é ativada, forçando a saída de ar através do parafuso de purga. Mantenha a chave na posição LIGAR até que saia um fluxo contínuo de combustível do parafuso.

6. Aperte o parafuso e rode a chave para a posição DESLIGAR.

Nota: Normalmente, o motor deve arrancar depois de efetuar este procedimento. No entanto, se o motor não arrancar, isso poderá significar que ainda existe ar entre a bomba de injeção e os injetores; consulte [Purga de ar dos injetores \(página 46\)](#).

Purga de ar dos injetores

Nota: Este procedimento só deve ser utilizado se o sistema de combustível tiver sido purgado de ar, utilizando os procedimentos de purga de ar normais, e se o motor ainda não funcionar; consulte [Purga do sistema de combustível \(página 46\)](#).

1. Liberte a tubagem que se encontra ligada ao injetor nº 1 e à estrutura de suporte da bomba de injeção ([Figura 54](#)).

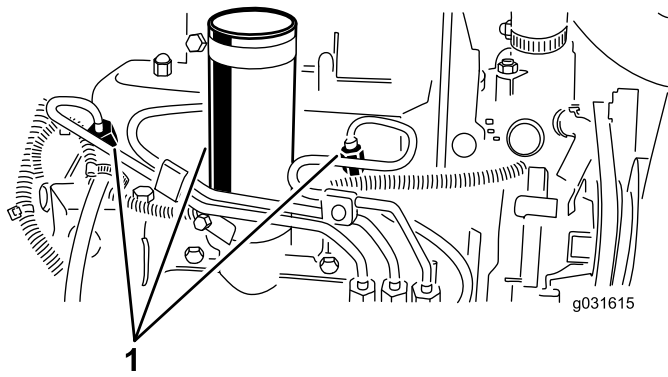


Figura 54

1. Injetores de combustível

2. Desloque o acelerador para a posição RÁPIDO.
3. Rode a chave da ignição para a posição ARRANQUE e aguarde até notar um fluxo de combustível em redor da tubagem.

Nota: Rode a chave da ignição para a posição DESLIGAR quando observar um fluxo contínuo.

4. Aperte bem as ligações da tubagem.
5. Repita este procedimento nos restantes bicos.

Manutenção do sistema eléctrico

Segurança do sistema eléctrico

- Desligue a bateria antes de reparar a máquina. Desligue o terminal negativo em primeiro lugar e o terminal positivo no final. Ligue o terminal positivo em primeiro lugar e o terminal negativo no final.
- Carregue a bateria num espaço aberto e bem ventilado, longe de faíscas e chamas. Retire a ficha do carregador da tomada antes de o ligar ou desligar da bateria. Utilize roupas adequadas e ferramentas com isolamento.

Manutenção da bateria

Intervalo de assistência: A cada 25 horas—Verifique o nível de eletrólito. (Se a máquina estiver guardada, verifique a cada 30 dias.)

Mantenha o nível do eletrólito da bateria e mantenha a parte superior da bateria limpa. Se guardar a máquina num local quente, a bateria vai descarregar mais rapidamente do que se a guardar num local fresco.

O nível das células deverá ser mantido utilizando água destilada ou desmineralizada. Não encha as células acima do fundo do anel de separação no interior de cada uma das células. Coloque as tampas de enchimento com os ventiladores a apontar para trás (para o depósito de combustível).

⚠ PERIGO

O eletrólito da bateria contém ácido sulfúrico, uma substância extremamente venenosa que é fatal e causa queimaduras graves.

- Não beba eletrólito e evite qualquer contacto com a pele, olhos e vestuário. Utilize óculos de proteção para proteger os olhos e luvas de borracha para proteger as mãos.
- Ateste a bateria apenas em locais onde exista água limpa para lavar as mãos.

Mantenha a zona superior da bateria limpa, lavando-a periodicamente com uma escova molhada em amónia ou numa solução de bicarbonato de sódio. Após a sua limpeza, enxagúe a superfície superior da bateria com água. Não retire a tampa de enchimento durante a limpeza da bateria.

Os cabos da bateria deverão encontrar-se bem apertados, de modo a proporcionar um bom contacto eléctrico.

⚠ AVISO

A passagem indevida dos cabos da bateria poderá danificar o trator e os cabos, produzindo faíscas. O mau contacto pode fazer explodir os gases das baterias, causando acidentes pessoais.

- **Desligue sempre o cabo negativo (preto) antes de desligar o cabo positivo (vermelho).**
- **Ligue sempre o cabo positivo (vermelho) antes de ligar o cabo negativo (preto).**

Se os terminais apresentarem corrosão, desligue os cabos – o cabo negativo (-) em primeiro lugar – e raspe os contactos e os terminais separadamente. Ligue os cabos, o cabo positivo (+) em primeiro lugar, e aplique vaselina nos terminais.

Manutenção dos fusíveis

Os fusíveis no sistema eléctrico da máquina localizam-se debaixo da consola.

Se a máquina parar ou tiver outros problemas do sistema eléctrico, verifique os fusíveis. Agarre num fusível de cada vez e retire-os um a um para ver qual deles está fundido.

Importante: Se necessitar de substituir um fusível, utilize sempre o mesmo tipo de amperagem indicada no fusível que está a substituir, caso contrário, pode danificar o sistema eléctrico. Consulte no autocolante perto dos fusíveis o diagrama de cada fusível e a sua amperagem.

Nota: Se um fusível fundir frequentemente provavelmente tem um curto-circuito no sistema eléctrico pelo que é necessário que um técnico qualificado inspecione este sistema.

Manutenção do sistema de transmissão

Verificação da pressão dos pneus

Intervalo de assistência: Em todas as utilizações ou diariamente

⚠ PERIGO

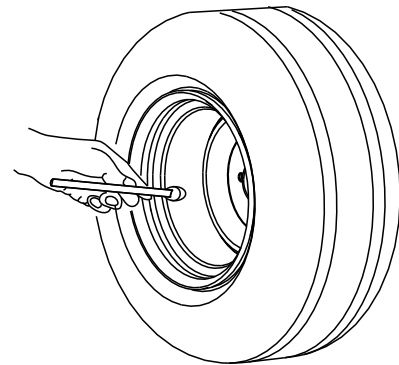
Uma baixa pressão dos pneus reduz a estabilidade da máquina em terrenos inclinados. Tal pode mesmo levar a um capotamento, e a consequentes lesões ou morte.

Não encha de menos os pneus.

A pressão correta dos pneus é de 0,97 a 1,24 bar, conforme se mostra na [Figura 55](#).

Importante: Mantenha a pressão em todos os pneus, de modo a garantir uma boa qualidade de corte e um desempenho adequado da máquina.

Verifique a pressão do ar em todos os pneus antes de utilizar a máquina.



G001055

g001055

Figura 55

Verificação do aperto das porcas de roda

Intervalo de assistência: Após a primeira hora

Após as primeiras 10 horas

A cada 200 horas

Aperte as porcas das rodas com 61 a 88 N·m.

⚠ AVISO

A não observância de um binário de aperto adequado das porcas das rodas pode dar origem a lesões.

Aperte as porcas das rodas com o valor de aperto adequado.

Ajuste da posição ponto morto da transmissão de tração

Se a máquina se mover enquanto o pedal de tração estiver na posição PONTO MORTO, ajuste o excêntrico da tração.

1. Estacione a máquina numa superfície nivelada, desça as unidades de corte, engate o travão de estacionamento, desligue o motor e retire a chave da ignição.
2. Coloque calços ou bloqueie as rodas frontal e traseira de um dos lados.
3. Eleve do solo a roda frontal ou traseira oposta e coloque blocos de apoio debaixo da estrutura.

⚠ AVISO

Se a máquina não estiver devidamente apoiada, poderá cair acidentalmente, ferindo quem estiver por baixo.

Para que máquina não se mexa durante o ajuste, terá que ser levantada uma roda dianteira e uma roda traseira.

4. Desaperte a porca de bloqueio no excêntrico de tração (Figura 56).

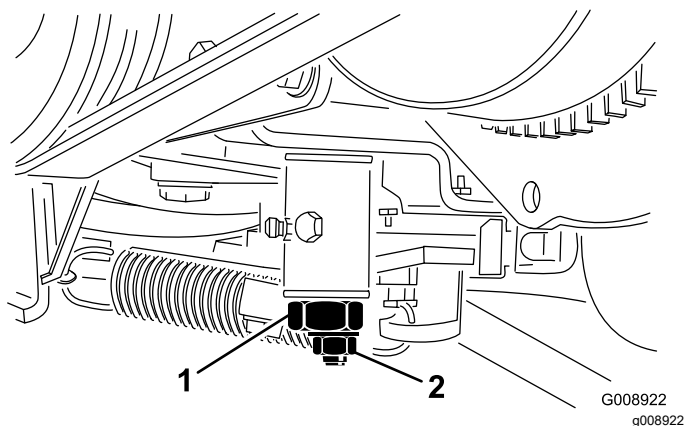


Figura 56

1. Excêntrico de tração
2. Porca de bloqueio

⚠ AVISO

O motor tem de estar a funcionar para que possa efetuar um ajuste final no excêntrico de tração. Tocar em peças quentes ou em movimento pode provocar lesões graves.

Mantenha as mãos, pés, rosto e outras partes do corpo afastadas da panela do escape, de outras partes quentes do motor e de componentes em rotação.

5. Ligue o motor e rode o excêntrico sextavado em ambas as direções para determinar a posição intermédia do ponto morto.
6. Aperte a porca de bloqueio para manter o ajuste.
7. Desligue o motor.
8. Retire os apoios e desça a máquina. Ensaie a máquina para se certificar de que esta não se movimenta quando o pedal de tração está na posição de ponto morto.

Manutenção do sistema de arrefecimento

Segurança do sistema de arrefecimento

- Ingerir líquido de refrigeração do motor pode ser tóxico; Mantenha as crianças e os animais de estimação afastados.
- O derrame de líquido de refrigeração quente pressurizado ou o contacto com o radiador quente e peças adjacentes pode provocar queimaduras graves.
 - Deixe sempre o motor arrefecer pelo menos 15 minutos antes de retirar a tampa do radiador.
 - Use um trapo quando abrir o tampão do radiador, fazendo-o lentamente para permitir a saída do vapor.
- Não conduza a máquina sem as tampas estarem no lugar.
- Mantenha os dedos, mãos e roupa afastados do movimento rotativo da ventoinha e correia da transmissão.

Especificação do líquido de arrefecimento

O reservatório do líquido de arrefecimento é cheio de fábrica com uma solução 50/50 de água e líquido de arrefecimento Extended Life à base de etilenoglicol.

Importante: Utilize apenas líquidos de arrefecimento disponíveis comercialmente que cumpram as especificações indicadas na Tabela de normas do líquido de arrefecimento Extended Life.

Não utilize líquido de arrefecimento de tecnologia de ácido inorgânico (IAT) convencional (verde) na sua máquina. Não misture líquido de arrefecimento convencional com líquido de arrefecimento Extended Life.

Tabela do tipo de líquido de arrefecimento

Tabela do tipo de líquido de arrefecimento (cont'd.)

Tipo de líquido de arrefecimento de etilenoglicol	Tipo de inibidor de corrosão
Anti-congelante Extended life	Tecnologia de ácido orgânico (OAT)

Importante: Não confie na cor do líquido de arrefecimento para identificar a diferença entre líquido de arrefecimento de tecnologia de ácido inorgânico (IAT) convencional (verde) e líquido de arrefecimento Extended Life.

Os fabricantes de líquido de arrefecimento podem adicionar corante ao líquido de arrefecimento Extended Life numa das seguintes cores: vermelho, rosa, laranja, amarelo, azul, verde azulado, violeta e verde. Utilize apenas líquidos de arrefecimento que cumpram as especificações indicadas na Tabela de normas do líquido de arrefecimento Extended Life.

Normas do líquido de arrefecimento Extended Life

ATSM Internacional	SAE Internacional
D3306 e D4985	J1034, J814 e 1941

Importante: A concentração de líquido de arrefecimento deve ser uma mistura 50/50 de líquido de arrefecimento para água.

- **Preferido:** Ao misturar líquido de arrefecimento a partir de concentrado, misturar com água destilada.
- **Opção preferida:** Se não estiver disponível água destilada, utilize um líquido de arrefecimento pré-misturado em vez de concentrado.
- **Requisito mínimo:** Se não estiver disponível água destilada nem líquido de arrefecimento pré-misturado, misture líquido de arrefecimento concentrado com água potável.

Verificação do sistema de arrefecimento

Intervalo de assistência: Em todas as utilizações ou diariamente—Verifique o nível de líquido de arrefecimento do motor.

Cada 2 anos—Mude o líquido de arrefecimento do motor.

Limpe qualquer detrito do radiador (Figura 57).

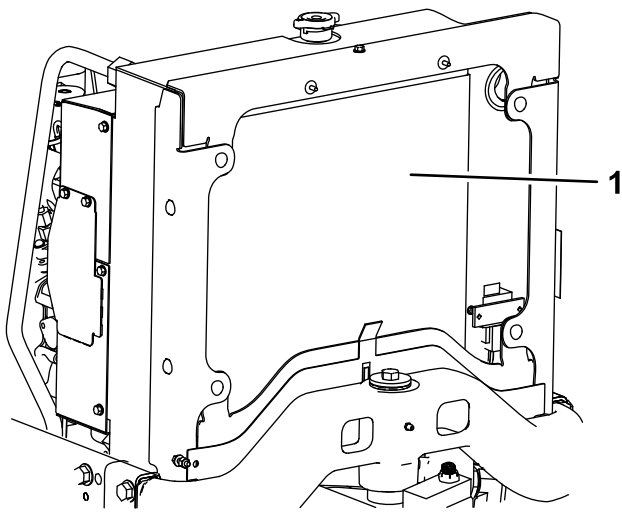


Figura 57

g195255

1. Radiador

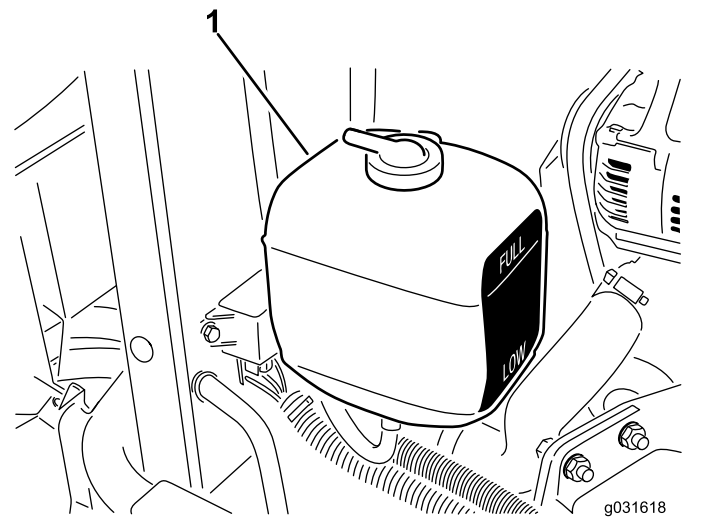


Figura 58

g031618
g031618

1. Depósito secundário

Limpe o radiador de hora a hora se estiver num ambiente de muito pó e sujidade; consulte [Limpeza do sistema de arrefecimento \(página 51\)](#).

O sistema de arrefecimento está atestado com uma solução à base de água e anticongelante etilenoglicol a 50/50. Verifique o nível do líquido de arrefecimento antes de ligar o motor no início de cada dia de trabalho.

A capacidade do sistema de refrigeração é de aproximadamente 5,7 litros.

⚠ CUIDADO

Se o motor esteve em funcionamento, o líquido de refrigeração pressurizado e quente pode derramar-se e provocar queimaduras.

- Não abra o tampão do radiador quando o motor estiver a funcionar.
- Use um trapo quando abrir o tampão do radiador, fazendo-o lentamente para permitir a saída do vapor.

1. Verifique o nível de líquido de refrigeração do depósito secundário ([Figura 58](#)).

Nota: Num motor arrefecido, o líquido de arrefecimento deve estar entre as marcas existentes no lado do depósito.

2. Se o nível do líquido de arrefecimento do motor estiver baixo, retire o tampão do depósito de expansão e encha o sistema.

Nota: Não encha demasiado.

3. Coloque o tampão do depósito de expansão.

Limpeza do sistema de arrefecimento

Intervalo de assistência: Em todas as utilizações ou diariamente

1. Eleve o capot.
2. Limpe todos os detritos na área do motor.
3. Com ar comprimido, comece a partir da parte frontal e sopre os detritos para fora na direção da parte posterior.
4. Limpe o radiador a partir da parte posterior e sopre na direção da parte frontal.

Nota: Repita o procedimento várias vezes até remover toda a palha e detritos.

Importante: A limpeza do radiador com água poderá acelerar o processo de corrosão destes componentes e compactar os resíduos.

Manutenção dos travões

Ajuste do travão de estacionamento

Intervalo de assistência: A cada 200 horas—Verifique o ajuste do travão de estacionamento.

1. Desaperte o parafuso de afinação que fixa o manípulo à alavanca do travão de estacionamento (Figura 60).

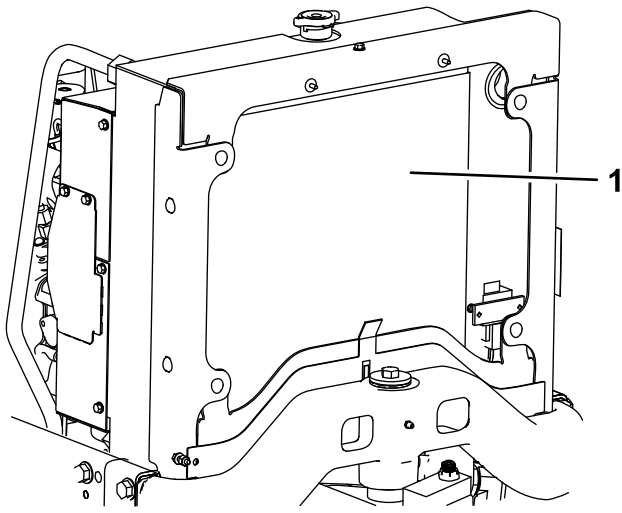
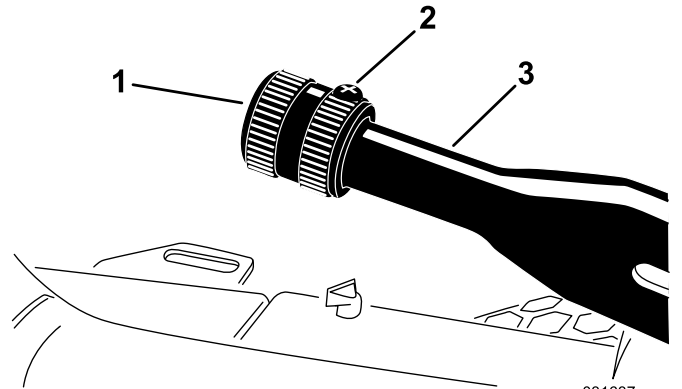


Figura 59

g195255

1. Radiador

5. Feche e bloqueie o capot.



g031637

g031637

Figura 60

1. Manípulo
2. Parafuso de afinação
3. Alavanca do travão de estacionamento

2. Aperte o manípulo com uma força de 41 a 68 N·m.

3. Aperte o parafuso de afinação.

Manutenção das correias

Manutenção das correias do motor

Intervalo de assistência: Após as primeiras 10 horas—Verifique a condição e tensão de todas as correias.

A cada 100 horas—Verifique a condição e tensão de todas as correias.

Verificação da tensão da correia do alternador

1. Abra o capot.
2. Aplique uma força de 30 N na correia do alternador a meio caminho entre as polias (Figura 61).

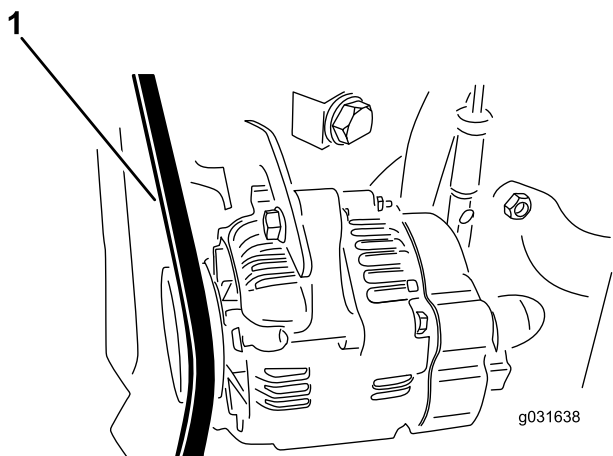


Figura 61

1. Correia do alternador

Substituição da correia da transmissão do hidróstato

1. Insira uma chave de porcas ou um pequeno bocado de tubo na extremidade da mola tensora da correia.

⚠ CUIDADO

A mola que aplica tensão na correia encontra-se sobre uma grande pressão; ao libertar indevidamente a tensão da correia pode causar danos.

Tenha cuidado quando libertar a tensão da mola e substituir a correia.

2. Empurre a mola para a frente e para trás para a desprender do apoio e libertar a tensão da mola (Figura 62).

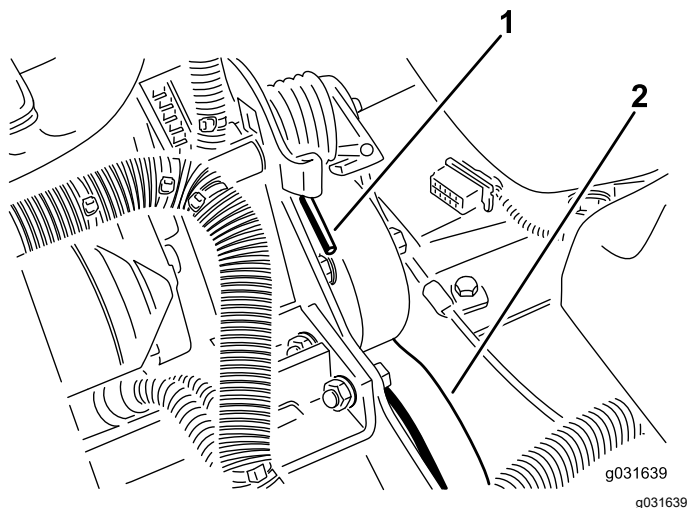


Figura 62

1. Extremidade da mola tensora
2. Correia da transmissão do hidróstato

3. Se a correia não fletir 11 mm, leve a cabo os seguintes procedimentos para colocar tensão na correia:
 - A. Desaperte a porca que fixa a braçadeira ao motor e a porca que fixa o alternador à braçadeira.
 - B. Insira um pé de cabra entre o alternador e o motor e use-o como alavanca no alternador.
 - C. Quando atingir a tensão pretendida, aperte o alternador e fixe as braçadeiras para manter o ajuste.
3. Substitua a correia.
4. Inverta este procedimento para imprimir tensão na mola.

Manutenção do sistema de controlo

Ajuste da alavanca do acelerador

1. Ponha a alavanca do acelerador para atrás para que fique presa na ranhura do painel de controlo.
2. Desaperte o dispositivo de ligação do cabo do acelerador no braço da alavanca da bomba de injeção (Figura 63).

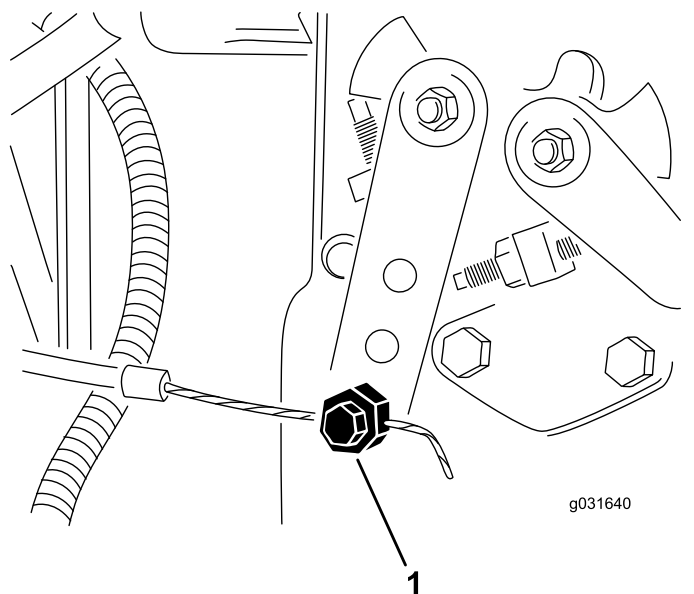


Figura 63

1. Braço da alavanca da bomba de injeção

3. Mantenha o braço da alavanca da bomba de injeção contra o bloqueio intermédio inferior e aperte o cabo de ligação.
4. Desaperte os parafusos que prendem o controlo do acelerador ao painel de controlo.
5. Empurre a alavanca do acelerador para a frente.
6. Faça deslizar a placa de bloqueio até entrar em contacto com alavanca do acelerador e aperte os parafusos, fixando assim o controle do regulador ao painel de controle.
7. Se a alavanca não mantiver a posição durante este procedimento, aperte a porca de bloqueio, que serve para fixar o dispositivo de fricção na alavanca do acelerador, aplicando uma força de 5 a 6 N·m.

Nota: A força máxima necessária para operar a alavanca do acelerador deverá ser de 27 N·m.

Manutenção do sistema hidráulico

Segurança do sistema hidráulico

- Em caso de penetração do fluido na pele, consulte imediatamente um médico. O fluido penetrado deve ser removido cirurgicamente dentro de algumas horas por um médico.
- Certifique-se de que todas as tubagens e mangueiras do óleo hidráulico se encontram bem apertadas e em bom estado de conservação antes de colocar o sistema sob pressão.
- Mantenha os seus corpo e mãos longe de fugas ou bicos que projetem fluido hidráulico sob pressão.
- Utilize um pedaço de cartão ou papel para detetar fugas do fluido hidráulico.
- Alivie com segurança toda a pressão do sistema hidráulico antes de executar qualquer trabalho neste sistema.

Manutenção do fluido hidráulico

Especificações do fluido hidráulico

O reservatório é enchido na fábrica com fluido hidráulico de qualidade superior. Verifique o nível de fluido hidráulico antes de ligar o motor pela primeira vez e diariamente a partir daí; consulte [Verificação do nível do fluido hidráulico \(página 55\)](#).

Fluido hidráulico recomendado: Fluido hidráulico Toro PX Extended Life; disponível em recipientes de 19 litros ou tambores de 208 litros.

Nota: Uma máquina que utilize o fluido de substituição recomendado requer substituições de fluido e filtro menos frequentes.

Fluidos hidráulicos alternativos: Se o fluido hidráulico Toro PX Extended Life não estiver disponível, pode utilizar outro fluido hidráulico convencional à base de petróleo que possua especificações abrangidas pelo intervalo indicado para todas as propriedades dos materiais seguintes e que cumpra as normas da indústria. Não utilize fluido sintético. Consulte o seu distribuidor de lubrificantes para identificar um produto satisfatório.

Nota: A Toro não assume a responsabilidade por danos causados devido ao uso de substitutos inadequados, pelo que recomendamos a utilização

exclusiva de produtos de fabricantes com boa reputação no mercado.

Fluido hidráulico antidesgaste com índice de viscosidade elevada/ponto de escoamento baixo, ISO VG 46

Propriedades do material:

Viscosidade, ASTM D445 cSt a 40°C 44 até 48

Índice de viscosidade ASTM D2270 140 ou superior

Ponto de escoamento, ASTM D97 -37°C a -45°C

Especificações industriais: Eaton Vickers 694 (I-286-S, M-2950-S/35VQ25 ou M-2952-S)

Nota: A maioria dos fluidos são incolores, o que dificulta a detecção de fugas. Encontra-se à sua disposição um aditivo vermelho para o fluido hidráulico, em recipientes de 20 ml. Um recipiente é suficiente para 15 a 22 litros de fluido hidráulico. Poderá encomendar a peça n.º 44-2500 ao seu distribuidor Toro.

Importante: Toro Premium Synthetic Biodegradable Hydraulic Fluid é o único fluido sintético biodegradável aprovado pela Toro. Este fluido é compatível com os elastómeros utilizados nos sistemas hidráulicos da Toro e é adequado a uma vasta gama de condições térmicas. Este fluido é compatível com óleos minerais convencionais, mas para um desempenho e biodegradabilidade máximos, deve remover totalmente o fluido convencional do sistema hidráulico. O óleo está disponível em recipientes de 19 litros ou tambores de 208 litros junto do seu distribuidor autorizado Toro.

Verificação do nível do fluido hidráulico

Intervalo de assistência: Em todas as utilizações ou diariamente—Verificação do nível do fluido hidráulico.

1. Leve a cabo o procedimento de pré-manutenção; consulte [Preparar a máquina para a manutenção \(página 38\)](#).
2. Limpe a zona em redor do tubo de enchimento e da tampa do depósito hidráulico ([Figura 64](#)).

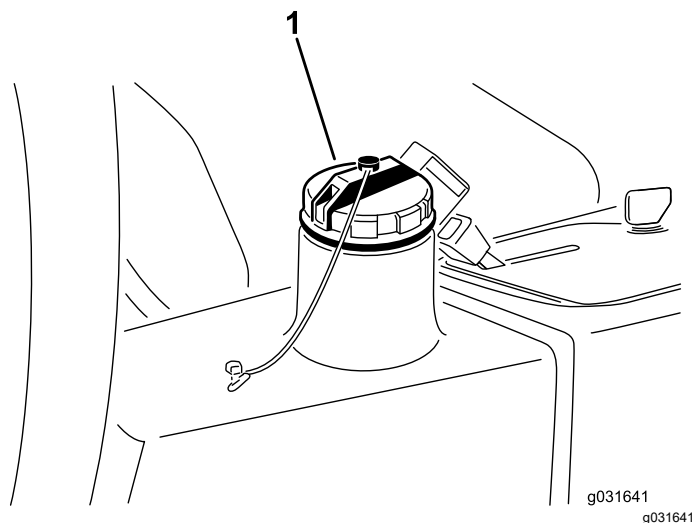


Figura 64

1. Tampa do depósito hidráulico
3. Retire a tampa do reservatório hidráulico ([Figura 64](#)).
4. Retire a vareta do tubo de enchimento e limpe-a com um pano limpo.
5. Introduza a vareta no tubo de enchimento, retire-a e verifique o nível do fluido.
Nota: O nível de fluido deverá encontrar-se a cerca de 6 mm da marca na vareta.
6. Se o nível estiver baixo, junte fluido suficiente para elevar o nível até à marca CHEIO.
7. Volte a colocar a tampa e a vareta no tubo de enchimento.

Substituição do fluido hidráulico

Intervalo de assistência: A cada 2000 horas—**Se estiver a utilizar o fluido hidráulico recomendado,** substitua o fluido hidráulico.

A cada 800 horas—**Se não estiver a utilizar o fluido hidráulico ou tiver enchido o reservatório com fluido alternativo,** substitua o fluido hidráulico.

Capacidade de fluido hidráulico: 13,2 litros

Se o fluido tiver sido contaminado, entre em contacto com o seu distribuidor Toro para lavar o sistema. O fluido contaminado tem uma aparência leitosa ou negra.

1. Desligue o motor e levante o capot.
2. Desconecte as linhas hidráulicas ou retire o filtro hidráulico e deixe que o fluido hidráulico esorra para dentro de um recipiente de escoamento ([Figura 67](#) e [Figura 65](#)).

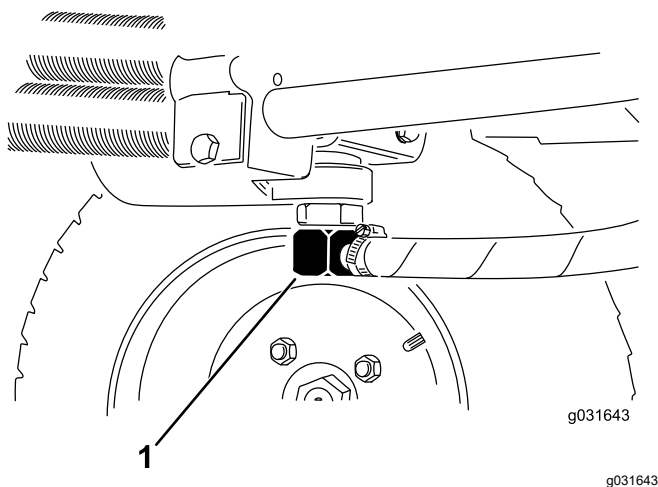


Figura 65

1. Linha hidráulica

3. Instale as linhas hidráulicas quando o fluido parar de escorrer (**Figura 65**).
4. Encha o reservatório (**Figura 66**) com aproximadamente 13,2 litros de fluido hidráulico; consulte [Especificações do fluido hidráulico](#) (página 54) e [Verificação do nível do fluido hidráulico](#) (página 55).

Importante: Utilize apenas os fluidos hidráulicos especificados. Outros fluidos podem danificar o sistema.

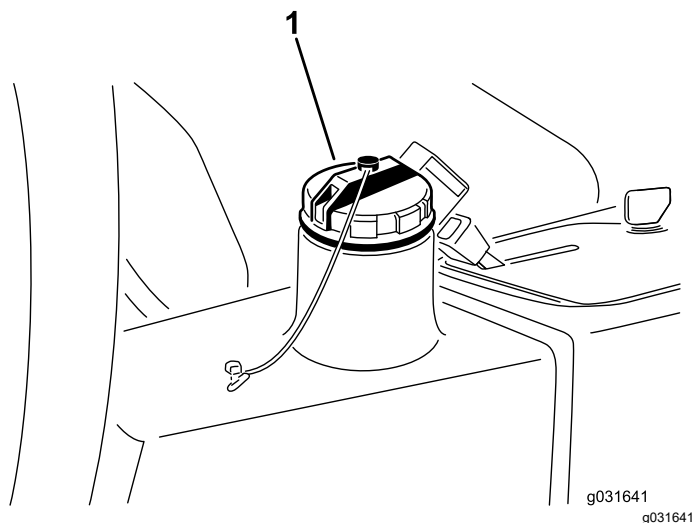


Figura 66

1. Tampa do depósito hidráulico

5. Em seguida, volte a montar a tampa do reservatório.
6. Ligue o motor.
7. Utilize todos os controlos hidráulicos para distribuir o fluido hidráulico por todo o sistema, verifique a existência de fugas e desligue o motor.

8. Verifique o nível de fluido e adicione fluido suficiente para elevar o nível até à marca CHEIO da vareta.

Nota: Não encha demasiado.

Substituição do filtro hidráulico

Intervalo de assistência: A cada 1000 horas—**Se está a utilizar o fluido hidráulico recomendado**, substitua o filtro hidráulico (mais cedo se o indicador de intervalo de serviço estiver na zona vermelha).

A cada 800 horas—**Se não estiver a utilizar o fluido hidráulico ou tiver enchido o reservatório com fluido alternativo**, substitua o filtro hidráulico (mais cedo se o indicador de intervalo de serviço estiver na zona vermelha).

Utilize um filtro sobressalente original Toro (peça n.º 86-3010).

Importante: A utilização de outro filtro poderá anular a garantia de alguns componentes.

1. Leve a cabo o procedimento de pré-manutenção; consulte [Preparar a máquina para a manutenção](#) (página 38).
2. Pressione a mangueira contra a placa de montagem do filtro.
3. Limpe em torno da área de montagem do filtro, coloque um recipiente de escoamento debaixo do filtro e retire o filtro (**Figura 67**).

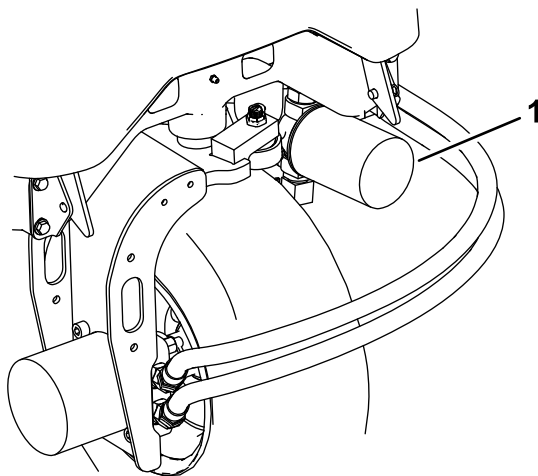


Figura 67

1. Filtro hidráulico

4. Lubrifique a junta vedante do novo filtro e encha o filtro com fluido hidráulico.
5. Certifique-se de que a zona de montagem do filtro se encontra limpa e enrosque o filtro até

que a junta vedante entre em contacto com a chapa de montagem; depois aperte o filtro 1/2 volta.

6. Liberte a mangueira da placa de montagem do filtro.
7. Ligue o motor e deixe funcionar a máquina aproximadamente dois minutos para eliminar o ar do sistema.
8. Desligue o motor e verifique se existem fugas.

Verificação das tubagens e mangueiras hidráulicas

Intervalo de assistência: Em todas as utilizações ou diariamente

Cada 2 anos—Substitua os tubos flexíveis.

Verifique as tubagens e as uniões hidráulicas, prestando especial atenção a fugas, tubagens dobradas, suportes soltos, desgaste, juntas soltas e danos provocados pelas condições atmosféricas ou por agentes químicos. Efetue todas as reparações necessárias antes de utilizar a máquina.

Manutenção da unidade de corte

Separação das unidades de corte da unidade de tração

1. Leve a cabo o procedimento de pré-manutenção; consulte [Preparar a máquina para a manutenção](#) (página 38).
2. Retire os parafusos de montagem do motor hidráulico e desligue e retire o motor hidráulico da unidade de corte ([Figura 68](#)).

Importante: Cubra a parte superior do eixo para não o sujar.

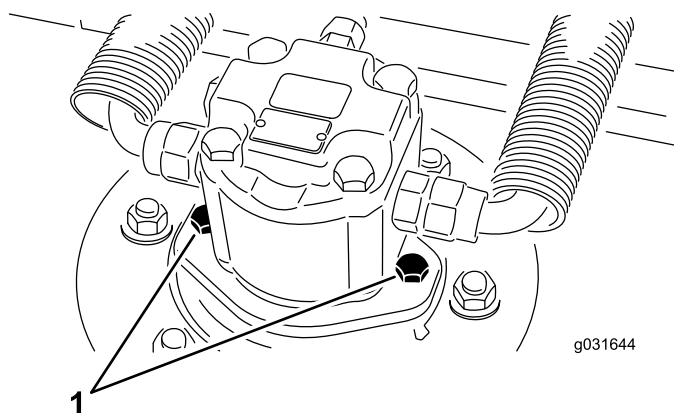


Figura 68

1. Parafusos de montagem do motor

3. Retire o pino de sujeição ou a porca de bloqueio que fixa estrutura de suporte da unidade de corte ao pino de articulação do braço de elevação ([Figura 69](#)).

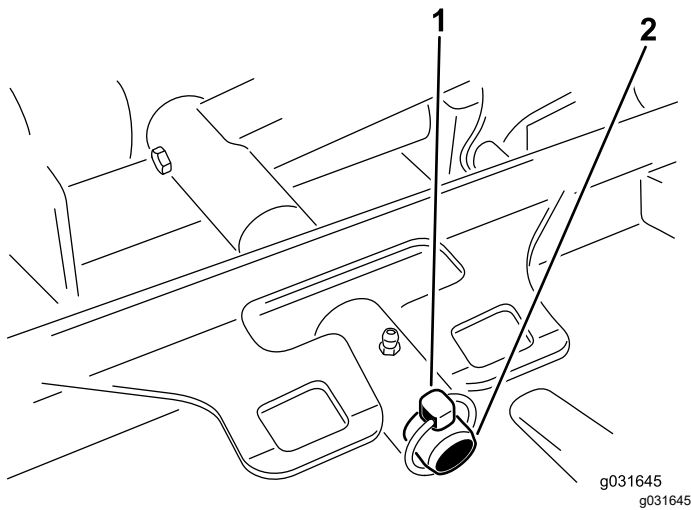


Figura 69

1. Pino de sujeição
2. Pino da articulação do braço de elevação

4. Afaste a unidade de corte da unidade de tração.

Montagem das unidades de corte da unidade de tração

1. Leve a cabo o procedimento de pré-manutenção; consulte [Preparar a máquina para a manutenção \(página 38\)](#).
2. Mova a unidade de corte para a posição em frente da unidade de tração.
3. Deslize a estrutura de suporte da unidade de corte para o pino da articulação do braço de elevação e prenda-a com o pino de sujeição ou a porca de retenção ([Figura 69](#)).
4. Utilizando os parafusos de montagem do motor hidráulico, instale o motor hidráulico na unidade de corte ([Figura 68](#)).

Nota: Certifique-se de que o anel de retenção está posicionado corretamente e não está danificado.

5. Lubrifique o eixo.

Manutenção da plaina da lâmina

A unidade de corte rotativa vem previamente configurada pelo fabricante com uma altura de corte de 5 cm e inclinação da lâmina de 7,9 mm. As alturas de corte do lado esquerdo e direito também vêm previamente configuradas para estarem até $\pm 0,7$ mm uma da outra.

A unidade de corte foi concebida para suportar os impactos da lâmina sem deformar a câmara. Se uma lâmina bater num objeto sólido, verifique se esta ficou

danificada e se a plaina continua em boas condições de funcionamento.

Inspeccionar a plaina da lâmina

1. Retire o motor hidráulico da unidade de corte e retire a unidade de corte da unidade de tração.

Nota: Utilize um guindaste (ou o mínimo de duas pessoas) e ponha a unidade de corte numa mesa plana.

2. Marque uma extremidade da lâmina com uma caneta ou um marcador.

Nota: Utilize esta extremidade da lâmina para verificar todas as alturas.

3. Posicione a extremidade de corte da extremidade marcada da lâmina na posição das 12 horas (a direita na direção do corte) e meça a altura da mesa à extremidade de corte da lâmina ([Figura 70](#)).

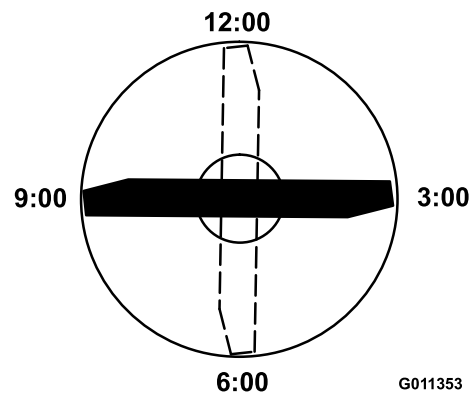


Figura 70

4. Rode a extremidade marcada da lâmina para as posições das 3 horas e das 9 horas e meça as alturas ([Figura 70](#)).
5. Compare a altura medida no sentido das 12 horas com a definição da altura de corte.

Nota: Deverá encontrar-se até 0,7 mm. As alturas das 3 horas e das 9 horas devem ser $3,8 \pm 2,2$ mm mais altas do que a definição das 12 horas e até 2,2 mm uma da outra.

Se alguma destas medidas não se encontrar dentro do especificado, vá para [Ajuste da plaina da lâmina \(página 58\)](#).

Ajuste da plaina da lâmina

Comece pelo ajuste na parte dianteira (mude um suporte de cada vez).

1. Retire o suporte da altura de corte (frente, esquerda ou direita) da estrutura da unidade de corte ([Figura 71](#)).

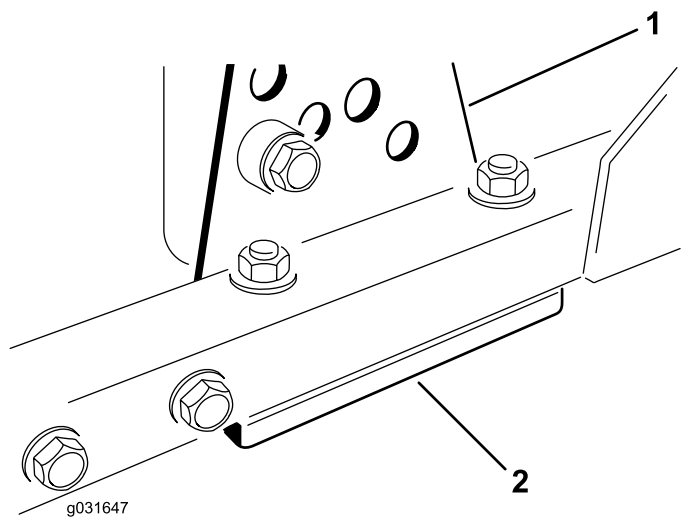


Figura 71

1. Suporte da altura de corte 2. Calços

2. Ajuste os calços de 1,5 mm e/ou de 0,7 mm entre a estrutura da unidade de corte e o suporte para obter a altura de corte pretendida (Figura 71).
3. Instale o suporte da altura de corte na estrutura da unidade de corte com os instale os calços restantes debaixo do suporte da altura de corte (Figura 71).

4. Prenda o parafuso de cabeça de encaixe e o espaçador e a porca flangeada.

Nota: O parafuso de cabeça de encaixe e o espaçador são unidos com composto de fixação de roscas para evitar que o espaçador caia no interior da estrutura da unidade de corte.

5. Verifique a definição no sentido das 12 horas e faça os devidos ajustes, se necessário.
6. Determine se precisa de ajustar apenas um ou ambos os suportes da altura de corte (esquerdo e direito).

Nota: Se o lado das 3 horas ou das 9 horas estiver 1,6 a 6,0 mm mais alto do que a nova altura dianteira, não é necessário qualquer ajuste para esse lado. Ajuste o outro lado para estar a $\pm 2,2$ mm do lado correto.

7. Ajuste os suportes da altura de corte do lado direito e/ou esquerdo repetindo os passos 1 a 3.
8. Fixe os parafusos da carroçaria e porcas flangeadas.
9. Verifique as alturas nos sentidos das 12, 3 e 9 horas.

Manutenção do rolo dianteiro

Verifique se o rolo dianteiro está desgastado, oscila demasiado ou encrava. Faça a manutenção ou substitua o rolo ou respetivos componentes, se detetar uma destas situações.

Remoção do rolo frontal

1. Retire o parafuso de montagem do rolo (Figura 72).

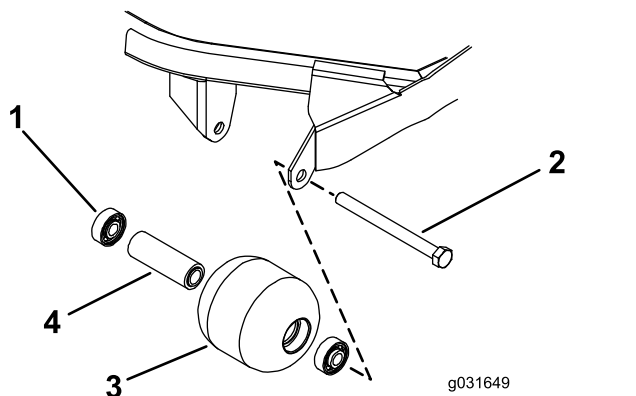


Figura 72

- | | |
|-------------------------|---------------------------|
| 1. Rolamento | 3. Rolo dianteiro |
| 2. Parafuso de montagem | 4. Espaçador do rolamento |

2. Na estrutura do rolo, retire o rolamento que está à frente, batendo alternadamente nas extremidades da calha interna do rolamento.

Nota: Deverá existir um rebordo de 1,5 mm da calha interna exposto.

3. Empurre o segundo rolamento para fora.
4. Verifique se a estrutura dos rolamentos, os rolamentos e o espaçador de rolamentos estão danificados (Figura 72).

Nota: Substitua os componentes danificados e monte o rolo da frente.

Instalação do rolo frontal

1. Empurre só a calha externa ou, então, exerça o mesmo tipo de pressão nas calhas interna e externa, e empurre o primeiro rolamento para a estrutura do rolamento (Figura 72).

Nota: Empurre só a calha externa ou, então, exerça o mesmo tipo de pressão nas calhas interna e externa.

2. Coloque o espaçador (Figura 72)
3. Empurre só a calha externa ou, então, exerça o mesmo tipo de pressão nas calhas interna e externa, e empurre o segundo rolamento para a

estrutura do rolamento até entrar em contacto com o espaçador (Figura 72).

4. Instale o conjunto do rolo na estrutura da unidade de corte.

Importante: Fixar o conjunto do rolo com uma folga superior a 1,5 mm cria uma carga lateral no rolamento e pode levar a falha prematura do rolamento.

5. Verifique se a folga não excede 1,5 mm entre o conjunto do rolo e os suportes de montagem do cilindro da estrutura da unidade de corte.

Nota: Se existir uma folga de mais de 1,5 mm, coloque anilhas com diâmetro de $\frac{5}{8}$ " suficientes para compensar a inclinação.

6. Fixe o parafuso de montagem com uma força de 108 N·m.

Manutenção das lâminas

Segurança da lâmina

- Inspeccione periodicamente se a lâmina apresenta sinais de desgaste ou outros danos.
- Tome todas as precauções necessárias quando efetuar a verificação das lâminas. Envolve as lâminas ou utilize luvas e tome todas as precauções necessárias quando efetuar a manutenção das lâminas. Substitua ou afie apenas as lâminas, não as endireite ou solde.
- Em máquinas multilâminas, esteja atento ao facto de que a rotação de uma lâmina pode provocar a rotação das restantes.

Manutenção da lâmina

Desmontagem e montagem da(s) lâmina(s) da unidade de corte

Substitua a lâmina se esta atingir um objeto sólido ou se se encontrar desequilibrada ou deformada. Utilize sempre lâminas sobressalentes genuínas Toro para garantir um desempenho seguro e eficaz.

1. Estacione a máquina numa superfície nivelada, eleve a unidade de corte para a posição de transporte, engate o travão de mão, desligue o motor e retire a chave da ignição.

Nota: Bloqueie a unidade de corte para não cair acidentalmente.

2. Fixe a extremidade da lâmina utilizando um pedaço de tecido ou uma luva grossa.
3. Retire o parafuso da lâmina, o recipiente antidanos e lâmina do eixo (Figura 73).

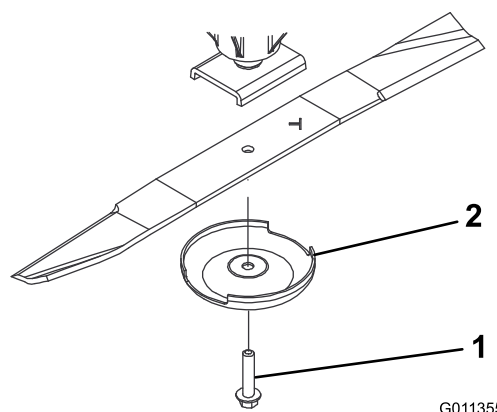


Figura 73

1. Parafuso da lâmina
2. Dispositivo antidanos

4. Instale a lâmina, recipiente antidanos e parafuso da lâmina e aperte o parafuso da lâmina com 115 a 149 N·m.

Importante: A parte curva da lâmina tem de estar virada para o interior da unidade de corte para assegurar uma boa capacidade de corte.

Nota: Depois de bater num objeto estranho aperte todas as porcas das polias do veio com 115 a 149 N·m.

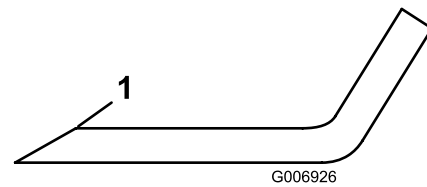


Figura 75

g006926

1. Afie a lâmina apenas neste ângulo.

Verificação e afiação da lâmina

Nota: Verifique a lâmina antes de utilizar a máquina. A areia e material abrasivo podem desgastar qualquer metal que ligue as partes planas e curvas da lâmina. Se der conta de desgaste, substitua a lâmina; consulte [Verificação e afiação da lâmina \(página 61\)](#).

1. Leve a cabo o procedimento de pré-manutenção; consulte [Preparar a máquina para a manutenção \(página 38\)](#).
2. Bloqueie a unidade de corte de modo a evitar que esta caia acidentalmente.
3. Examine cuidadosamente as extremidades da lâmina, prestando especial atenção à zona onde se encontram as partes curvas e planas da lâmina ([Figura 74](#)).

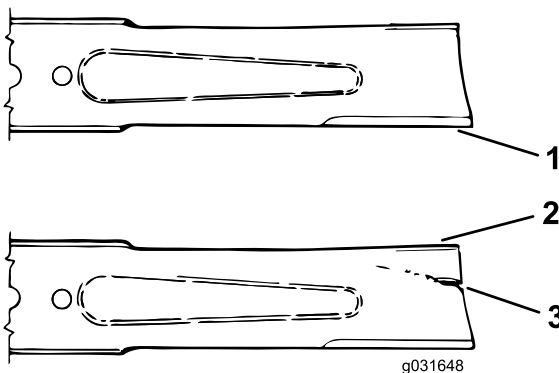


Figura 74

g031648

1. Extremidade de corte
2. Aba
3. Área danificada (desgaste, ranhura ou fenda)

4. Inspeccione as extremidades de corte de todas as lâminas, afie as extremidades de corte se apresentarem sinais de desgaste ou ranhuras, afie apenas a zona superior da parte cortante e mantenha o ângulo de corte original para garantir um desempenho eficaz da lâmina ([Figura 75](#)).

Nota: A lâmina manterá o equilíbrio se for retirada a mesma quantidade de metal de ambas as extremidades de corte.

5. Coloque a lâmina numa superfície plana e verifique as extremidades para assegurar que a lâmina está direita e paralela.

Nota: Posicione as extremidades da lâmina ligeiramente abaixo da parte central e a extremidade de corte abaixo da parte posterior da lâmina. Esta lâmina produz uma boa qualidade de corte e exige uma potência mínima do motor. Por outro lado, se uma lâmina tiver as extremidades acima da parte central ou se uma extremidade de corte estiver acima da parte posterior da lâmina, isso significa que a lâmina está dobrada ou deformada, devendo ser substituída.

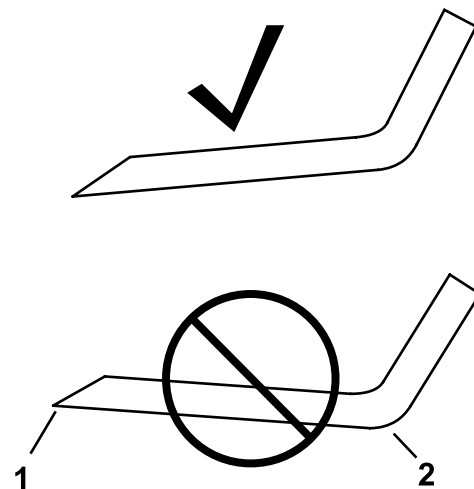


Figura 76

g276373

1. Extremidade de corte
2. Parte posterior

Nota: As extremidades da lâmina têm de estar ligeiramente abaixo da parte central e a extremidade de corte tem de estar abaixo da parte posterior da lâmina. Estas características produzem uma boa qualidade de corte e exigem uma potência mínima do motor.

Nota: Se as extremidades da lâmina forem superiores ao centro ou se as extremidades de corte da lâmina forem superiores à parte posterior, substitua a lâmina. Estas

características indicam que a lâmina está dobrada ou deformada.

6. Utilize o dispositivo antidanos e o parafuso da lâmina para instalar a lâmina com a aba virada para a unidade de corte.
7. Aperte a porca de bloqueio com 115 a 149 N·m.

Verificação do tempo de paragem da lâmina

Intervalo de assistência: Em todas as utilizações ou diariamente

As lâminas da unidade de corte devem parar até 7 segundos depois de parar as unidades de corte.

Nota: Verifique se as unidades de corte estão assentes numa secção limpa de relva ou numa superfície sólida para evitar a projeção de poeira e detritos.

Para verificar o tempo de paragem, peça a um ajudante para ficar a, pelo menos, 6 m da unidade de corte e que observe as lâminas numa das unidades de corte. Desligue as unidades de corte e registre o tempo que as lâminas demoram a parar por completo. Se o tempo for superior a 7 segundos, a válvula de travagem precisa de ajuste; entre em contacto com o distribuidor Toro para assistência neste ajuste.

Armazenamento

Segurança do armazenamento

- Desligue o motor, retire a chave e aguarde até que todo o movimento pare, antes de sair da posição de operação. Deixe a máquina arrefecer antes de a ajustar, lhe fazer a manutenção, limpar ou armazenar.
- Nunca guarde a máquina ou o recipiente de combustível num local onde existam chamas abertas, faíscas ou luzes piloto, como junto de uma caldeira ou outros aparelhos.

Preparação da máquina para armazenamento

Importante: Não utilize água salobra ou recuperada para limpar a máquina.

Preparação da unidade de tração

1. Limpe bem a unidade de tração, unidades de corte e motor.
2. Verifique a pressão dos pneus; consulte a [Verificação da pressão dos pneus \(página 48\)](#).
3. Verifique todos os dispositivos de fixação para ver se estão soltos e aperte-os conforme necessário.
4. Lubrifique todos os bocais de lubrificação e pontos de articulação. Limpe a massa lubrificante em excesso.
5. Lixe e retoque todas as zonas riscadas, estaladas ou enferrujadas. Efetue a reparação de todas as mossas existentes no corpo metálico.
6. Efetue a manutenção da bateria e dos cabos da seguinte forma:
 - A. Retire os terminais dos bornes da bateria.

Nota: Desligue sempre o terminal negativo em primeiro lugar e o terminal positivo no final. Ligue sempre o terminal positivo em primeiro lugar e o terminal negativo no final.
 - B. Limpe a bateria, terminais e polos com uma escova de arame e uma solução de bicarbonato de sódio.
 - C. Cubra os terminais do cabo e os pólos da bateria com lubrificante Grafo 112X (peça nº 505-47) ou vaselina para evitar qualquer corrosão.

- D. Carregue a bateria lentamente durante 24 horas, de 2 em 2 meses, para evitar a sulfatização do chumbo da bateria.

Preparação do motor

1. Drene o óleo do motor do recipiente e coloque o tampão de escoamento.
2. Retire o filtro do óleo. Coloque um novo filtro de óleo.
3. Encha o cárter do óleo com a quantidade designada de óleo do motor.
4. Rode a chave para a posição LIGAR, ligue o motor e faça-o funcionar ao ralenti durante aproximadamente dois minutos.
5. Rode a chave para a posição DESLIGAR.
6. Drene completamente todo o combustível do depósito de combustível, tubos e conjunto do separador do filtro de combustível/água.
7. Lave o depósito de combustível com gasóleo novo e limpo.
8. Aperte todas as uniões do sistema de combustível.
9. Limpe e efetue a manutenção da estrutura do filtro de ar.
10. Vede a entrada do filtro de ar e a saída de gases com fita impermeável.
11. Verifique a proteção anticongelante e adicione conforme necessário para a temperatura mínima prevista para a zona.

Armazenamento das unidades de corte

Se uma unidade de corte for separada da unidade de tração durante algum tempo, instale o bujão do eixo na parte superior do próprio eixo para protegê-lo de poeiras e da água.

Notas:

Notas:

Aviso de privacidade EEE/RU

Utilização da sua informação pessoal por parte da Toro

A The Toro Company (“Toro”) respeita a sua privacidade. Quando compra os nossos produtos, podemos recolher determinadas informações pessoais sobre si, quer diretamente de si quer através do agente ou representante Toro local. A Toro utiliza estas informações para cumprir obrigações contratuais – como, por exemplo, registar a sua garantia, processar a sua reclamação de garantia ou contactá-lo no caso de uma recolha de produtos – e para objetivos comerciais legítimos – como, por exemplo, obter a satisfação do cliente, melhorarmos os nossos produtos ou fornecermos informações dos produtos que possam ser do seu interesse. A Toro pode partilhar as suas informações com subsidiárias, afiliadas, representantes ou outros parceiros de negócios relacionados com estas atividades. Também podemos revelar informações pessoais quando exigidas por lei ou em ligação com a venda, compra ou junção de uma empresa. Nunca venderemos as suas informações pessoais a qualquer outra empresa para efeitos de marketing.

Conservação dos seus dados pessoais

A Toro conservará os seus dados pessoais enquanto tal for relevante para os fins acima e em conformidade com os requisitos legais. Para mais informações sobre os períodos de conservação aplicáveis, contacte legal@toro.com.

O compromisso da Toro com a segurança

Os seus dados pessoais podem ser tratados nos EUA ou em outro país que possa ter leis de proteção de dados menos rigorosas do que as do seu país de residência. Sempre que transferimos os seus dados para fora do seu país de residência, tomamos as medidas legais necessárias para assegurar que as garantias adequadas estão em vigor para proteger os seus dados e assegurar que são tratados com segurança.

Acesso e correção

Pode ter o direito de corrigir e rever os seus dados pessoais ou opor-se a ou restringir o processamento dos seus dados. Para o fazer, contacte-nos por e-mail para legal@toro.com. Se tem dúvidas sobre a forma como a Toro lidou com as suas informações, incentivamos a que entre em contacto connosco. Tenha em atenção que os residentes europeus têm o direito a reclamar à Autoridade de proteção de dados.

Aviso de informação da Proposta 65 da Califórnia

Que aviso é este?

Pode ver um produto à venda que tem o seguinte aviso:



AVISO: Cancro e problemas reprodutivos – www.p65Warnings.ca.gov.
(**WARNING:** Cancer and Reproductive Harm – www.p65Warnings.ca.gov.)

O que é a Prop 65?

A Prop 65 aplica-se a qualquer empresa a operar na Califórnia, que venda produtos na Califórnia ou que fabrique produtos que possam ser vendidos ou trazidos para a Califórnia. Prevê que o Governador da Califórnia deve manter e publicar uma lista de químicos conhecidos que podem provocar cancro, defeitos de nascença e/ou outros problemas reprodutivos. A lista, que é atualizada anualmente, inclui centenas de produtos químicos encontrados em muitos itens utilizados no dia-a-dia. O objetivo da Prop 65 é informar o público sobre a exposição a estes produtos químicos.

A Prop 65 não proíbe a venda dos produtos que contêm estes produtos químicos, mas requer que tenham avisos em qualquer produto, embalagem ou panfleto com o produto. Além disso, um aviso da Prop 65 não significa que um produto está em violação de quaisquer normas ou exigências de segurança do produto. Na verdade, o governo da Califórnia clarificou que um aviso Prop 65 “não é o mesmo que uma decisão regulamentada de que um produto é ‘seguro’ ou ‘inseguro’”. Muitos destes químicos têm sido utilizados em produtos no dia-a-dia durante anos sem lhes serem documentados perigos. Para mais informações, consulte <https://oag.ca.gov/prop65/faqs-view-all>.

Um aviso Prop 65 significa que uma empresa (1) avaliou a exposição e concluiu que excede o “sem nível de risco não significativo” ou (2) que decidiu fornecer um aviso baseado no seu entendimento da presença de um produto químico listado sem tentar avaliar a exposição.

Esta lei aplica-se em todo o lado?

Os avisos Prop 65 são exigidos apenas sob a lei californiana. Estes avisos são vistos por toda a Califórnia nos mais diversos locais, incluindo, mas não limitado a, restaurantes, supermercados, hotéis, escolas e hospitais e numa extensa variedade de produtos. Além disso, alguns revendedores de encomendas online e por correspondência fornecem avisos da Prop 65 nos seus websites ou em catálogos.

Como é que os avisos da Califórnia se comparam aos limites federais?

As normas Prop 65 são geralmente mais rigorosas do que as normas federais e internacionais. Existem várias substâncias que exigem um aviso da Prop 65 em níveis que são muito inferiores aos limites de ação federais. Por exemplo, a norma Prop 65 para avisos para chumbo é de 0,5 µg/dia, o que está bem abaixo das normas federais e internacionais.

Por que é que nem todos os produtos similares possuem o aviso?

- Os produtos vendidos na Califórnia exigem rotulagem da Prop 65, enquanto produtos similares vendidos noutros lados não.
- Uma empresa envolvida numa ação judicial Prop 65, para alcançar um acordo, pode ter de utilizar os avisos da Prop 65 nos seus produtos, mas outras empresas que fabricam produtos similares podem não ter tal requisito.
- A aplicação da Prop 65 é inconsistente.
- As empresas podem optar por não fornecer avisos porque concluem que não são obrigadas a fazê-lo de acordo com a Prop 65. A falta de avisos para um produto não significa que o produto esteja livre dos produtos químicos listados em níveis similares.

Por que é que a Toro inclui este aviso?

A Toro decidiu fornecer aos consumidores a maior informação possível para que eles possam tomar decisões informadas sobre os produtos que compram e usam. A Toro fornece avisos em certos casos com base no seu conhecimento da presença de um ou mais produtos químicos listados sem avaliar o nível de exposição, pois nem todos os produtos químicos listados fornecem requisitos de limite de exposição. Embora a exposição dos produtos Toro possa ser insignificante ou dentro do intervalo “risco não significativo”, por cautela, a Toro optou por fornecer os avisos da Prop 65. Além disso, se a Toro não fornecer esses avisos, pode ser processada pelo Estado da Califórnia ou por partes privadas que procuram aplicar a Prop 65, assim como estar sujeita a sanções substanciais.



A Garantia da Toro

Garantia limitada de dois anos ou de 1500 horas

Condições e produtos abrangidos

A The Toro Company garante que o seu Produto Comercial Toro ("Produto") está isento de defeitos de materiais e de fabrico durante 2 anos ou 1500 horas de funcionamento*, o que surgir primeiro. Esta garantia aplica-se a todos os produtos, com a exceção dos arejadores (consultar declarações de garantia separadas para estes produtos). Nos casos em que exista uma condição para reclamação de garantia, repararemos o Produto gratuitamente incluindo o diagnóstico, mão-de-obra, peças e transporte. A garantia começa na data em que o produto é entregue ao comprador original.

*Produto equipado com um contador de horas.

Instruções para a obtenção de um serviço de garantia

É da responsabilidade do utilizador notificar o Distribuidor de Produtos Comerciais ou o Representante Autorizado de Produtos Comerciais ao qual comprou o Produto logo que considere que existe uma condição para reclamação da garantia. Se precisar de ajuda para encontrar um Distribuidor ou Representante Autorizado de Produtos Comerciais, ou se tiver dúvidas relativamente aos direitos ou responsabilidades da garantia, pode contactar-nos em:

Toro Commercial Products Service Department
8111 Lyndale Avenue South
Bloomington, MN 55420-1196

+1-952-888-8801 ou +1-800-952-2740

E-mail: commercial.warranty@toro.com

Responsabilidades do proprietário

Como proprietário do produto, é responsável pela manutenção e ajustes necessários indicados no seu *Manual do utilizador*. As reparações de problemas do produto causados pelo não cumprimento da manutenção e ajustes requeridos não estão abrangidas pela garantia.

Itens e condições não abrangidos

Nem todas as avarias ou funcionamentos problemáticos que ocorrem durante o período da garantia são defeitos de material ou fabrico. Esta garantia não cobre o seguinte:

- Falhas do produto que resultem da utilização de peças sobressalentes que não sejam da Toro ou da instalação e utilização de acessórios e produtos acrescentados ou modificados que não sejam da marca Toro.
- Falhas do produto que resultem do não cumprimento da manutenção e/ou ajustes recomendados.
- Avarias do produto que resultem da operação do produto de uma forma abusiva, negligente ou descuidada.
- As peças consumidas pela utilização que não estejam defeituosas. Exemplos de peças sujeitas a desgaste durante a operação normal do Produto incluem, mas não se limitam a pastilhas e revestimento dos travões, revestimento da embraiagem, lâminas, cilindros, rolos e rolamentos (selados ou lubrificados), lâminas de corte, velas, rodas giratórias e rolamentos, pneus, filtros, correias, e determinados componentes de pulverização como diafragmas, bicos, fluxímetros e válvulas de retenção.
- As falhas consideradas como influências externas incluem, mas não se limitam a, condições climáticas, práticas de armazenamento, contaminação, utilização de combustíveis, líquidos de refrigeração, lubrificantes, aditivos, fertilizantes, água ou químicos não aprovados.
- Avaria ou problemas de desempenho devido a utilização de combustíveis (p. ex. gasolina, gasóleo ou biodiesel) que não estejam em conformidade com as respetivas normas da indústria.
- Ruído, vibração, desgaste e deteriorações normais. O desgaste normal inclui, mas não se limita a, danos nos bancos devido a desgaste ou abrasão, superfícies com a pintura gasta, janelas ou autocolantes riscados.

Países além dos Estados Unidos ou Canadá

Os clientes que tenham comprado produtos Toro exportados pelos Estados Unidos ou Canadá devem contactar o seu Distribuidor Toro (Representante) para obter políticas de garantia para o respetivo país, província ou estado. Se, por qualquer razão, estiver insatisfeito com o serviço do seu distribuidor ou se tiver dificuldades em obter informações sobre a garantia, contacte o Centro de assistência Toro autorizado.

Peças

As peças agendadas para substituição de acordo com a manutenção necessária têm garantia durante o período de tempo até à data da substituição agendada para essa peça. As peças substituídas durante esta garantia estão cobertas pelo período de duração da garantia original do produto e tornam-se propriedade da Toro. Cabe à Toro tomar a decisão final quanto à reparação ou substituição de uma peça ou conjunto. A Toro pode usar peças refabricadas para reparações da garantia.

Garantia das baterias de circuito interno e iões de lítio

As baterias de circuito interno e de iões de lítio estão programadas para um número total especificado de kWh de duração. As técnicas de funcionamento, recarga e manutenção podem aumentar ou reduzir essa duração. Como as baterias deste produto são consumidas, o tempo útil de funcionamento entre os carregamentos vai diminuindo lentamente até as baterias ficarem completamente gastas. A substituição das baterias, devido ao desgaste normal, é da responsabilidade do proprietário do veículo. Nota: (apenas baterias de iões de lítio): consulte a garantia da bateria para mais informações.

Garantia vitalícia da cambota (apenas modelo ProStripe 02657)

O ProStripe que está equipado com um disco de fricção genuíno Toro e um sistema de embraiagem do travão da lâmina de arranque seguro (conjunto de embraiagem do travão da lâmina (BBC) + disco de fricção integrado) como equipamento original e utilizado pelo comprador original de acordo com os procedimentos de operação e manutenção, está coberto por uma garantia vitalícia contra torção da cambota do motor. As máquinas equipadas com anilhas de fricção, unidades de embraiagem do travão da lâmina (BBC) e outros dispositivos semelhantes não estão abrangidos pela garantia vitalícia da cambota.

As despesas de manutenção são da responsabilidade do proprietário

A afinação do motor, lubrificação, limpeza e polimento, substituição de filtros, líquido de arrefecimento e realização da manutenção recomendada são alguns dos serviços normais que os produtos Toro exigem, cujos custos são suportados pelo proprietário.

Condições gerais

A reparação por um Distribuidor ou Representante Toro Autorizado é a sua única solução ao abrigo desta garantia.

A The Toro Company não será responsável por quaisquer danos indiretos, acidentais ou consequenciais relacionados com a utilização de Produtos Toro abrangidos por esta garantia, incluindo quaisquer custos ou despesas decorrentes do fornecimento de equipamento de substituição ou assistência durante períodos razoáveis de avaria ou não utilização, pendentes da conclusão de reparações ao abrigo desta garantia. Exceto a garantia quanto a Emissões referida em baixo, caso se aplique, não há qualquer outra garantia expressa. Todas as garantias implícitas de comercialização e adequabilidade de utilização estão limitadas à duração desta garantia expressa.

Alguns estados não permitem a exclusão de danos incidentais ou consequenciais, nem limitações sobre a duração de uma garantia implícita, por isso as exclusões e limitações acima podem não se aplicar a si. Esta garantia dá-lhe direitos legais específicos e poderá ainda beneficiar de outros direitos que variam de estado para estado.

Nota relativamente à garantia de emissões

O Sistema de Controlo de Emissões do seu Produto pode estar abrangido por uma garantia separada que satisfaz os requisitos estabelecidos pela agência norte-americana para a proteção do ambiente, a Environmental Protection Agency (EPA) e/ou pela entidade California Air Resources Board (CARB). As limitações de horas definidas em cima não se aplicam à Garantia do Sistema de Controlo de Emissões. Consulte a Declaração de garantia para controlo de emissões do motor fornecida com o produto ou contida na documentação do fabricante do motor.