



Count on it.

Form No. 3442-948 Rev B

Gebruikershandleiding

**Groundsmaster® 3500-D
cirkelmaaier**

Modelnr.: 30807—Serienr.: 407170000 en hoger



Dit product voldoet aan alle relevante Europese richtlijnen; zie voor details de aparte productspecifieke conformiteitsverklaring.

Als de machine zonder goed werkende vonkenvanger of goed onderhouden brandveilige motor wordt gebruikt in een bosgebied of op een met dicht struikgewas of gras begroeid terrein, handelt de bestuurder in strijd met de bepalingen van sectie 4442 of 4443 van de Wet op de Openbare Hulpbronnen (Public Resources Code) van de Staat Californië.

De bijgevoegde Gebruikershandleiding van de motor biedt informatie over het Amerikaanse Environmental Protection Agency (EPA) en het Californische controlesysteem voor emissies, onderhoud en garantie. U kunt vervangingsonderdelen bestellen via de fabrikant van de motor.

⚠ WAARSCHUWING

CALIFORNIË

Proposition 65 Waarschuwing

De uitlaatgassen van de dieselmotor van dit product bevatten bestanddelen waarvan bekend is dat ze kanker, geboortefwijkingen of andere schade aan de voortplantingsorganen kunnen veroorzaken.

Accuklemmen, accupolen en dergelijke onderdelen bevatten lood en loodverbindingen. Van deze stoffen is bekend dat ze kanker en schade aan de voortplantingsorganen veroorzaken. Was altijd uw handen nadat u met deze onderdelen in aanraking bent geweest.

Gebruik van dit product kan leiden tot blootstelling aan chemische stoffen waarvan de Staat Californië weet dat ze kanker, geboortefwijkingen en andere schade aan het voortplantingssysteem veroorzaken.

Inleiding

Deze machine is een multifunctionele machine bedoeld voor gebruik door professionele bestuurders in commerciële toepassingen. De machine is voornamelijk ontworpen voor het maaien van gras van goed onderhouden gazons in parken, golfbanen, sportvelden en terreinen die voor commerciële doeleinden gebruikt worden. Dit product gebruiken

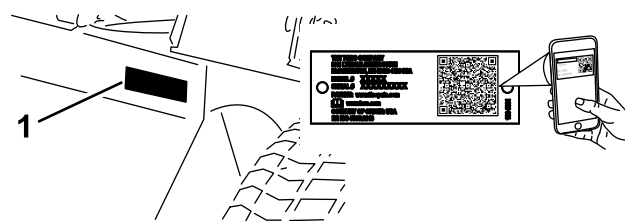
voor andere doeleinden dan het bedoelde gebruik kan gevaarlijk zijn voor u of voor omstanders.

Lees deze informatie zorgvuldig door, zodat u weet hoe u de machine op de juiste wijze moet gebruiken en onderhouden en om schade aan de machine en letsel te voorkomen. U bent verantwoordelijk voor het juiste en veilige gebruik van de machine.

Ga naar www.Toro.com voor documentatie over productveiligheid en bedieningsinstructies, informatie over accessoires, hulp bij het vinden van een dealer of om uw product te registreren.

Als u service, originele Toro onderdelen of aanvullende informatie nodig hebt, kunt u contact opnemen met een erkende servicedealer of met de klantenservice van Toro. U dient hierbij altijd het modelnummer en het serienummer van het product te vermelden. De locatie van het plaatje met het modelnummer en het serienummer van het product is aangegeven op [Figuur 1](#). U kunt de nummers noteren in de ruimte hieronder.

Belangrijk: U kunt met uw mobiel apparaat de QR-code op het plaatje met het serienummer (indien aanwezig) scannen om toegang te krijgen tot de garantie, onderdelen en andere productinformatie.



Figuur 1

1. Plaats van modelnummer en serienummer

Modelnr.: _____
Serienr.: _____

Deze handleiding wijst u op mogelijke gevaren en bevat veiligheids waarschuwingen die u kunt herkennen aan het waarschuwingspictogram ([Figuur 2](#)), dat wijst op een gevaar dat ernstig letsel of de dood kan veroorzaken indien u nalaat de voorgeschreven maatregelen te treffen.



Figuur 2

Waarschuwingpictogram

Er worden in deze handleiding twee woorden gebruikt om uw aandacht op bijzondere informatie te vestigen. **Belangrijk** attendeert u op bijzondere technische informatie en **Opmerking** duidt algemene informatie aan die bijzondere aandacht verdient.

Inhoud

Veiligheid	4	Lagers en lagerbussen smeren.....	39
Algemene veiligheid	4	Onderhoud motor	42
Veiligheids- en instructiestickers	5	Veiligheid van de motor.....	42
Montage	11	Onderhoud van het luchtfilter	42
1 De hoekindicator controleren	12	Motorolie verversen	43
2 De CE-stickers aanbrengen	12	Onderhoud brandstofsysteem	45
3 De motorkapvergrendeling monteren.....	13	Brandstof aftappen uit de brandstoftank.....	45
4 Het uitlaatscherm monteren	14	Brandstofleidingen en -verbindingen	
5 De hefarmen afstellen	14	controleren.....	45
6 Het draagframe afstellen.....	16	Onderhoud van de waterafscheider	45
7 De maaihoogte instellen	16	Het brandstofsysteem ontluichten	45
8 De rolschraper afstellen	17	Injectors ontluichten	46
9 De mulchplaat monteren.....	18	Onderhoud elektrisch systeem	47
Algemeen overzicht van de machine	19	Veiligheid van het elektrisch systeem.....	47
Bedieningsorganen	19	Onderhoud van de accu.....	47
Specificaties	22	Onderhoud van de zekeringen.....	47
Werktuigen/accessoires	23	Onderhoud aandrijfsysteem	48
Voor gebruik	24	De bandenspanning controleren.....	48
Veiligheidsinstructies voorafgaand aan het		De torsie van de wielmoeren	
werk	24	controleren.....	48
Brandstoftank vullen	24	De tractie-aandrijving afstellen voor de	
Het motoroliepeil controleren.....	25	neutraalstand	48
Het koelsysteem controleren	25	Onderhoud koelsysteem	49
Hydraulische vloeistof controleren.....	25	Veiligheid van het koelsysteem.....	49
Een mes selecteren	25	Koelvloeistof.....	49
Werktuigen kiezen	26	Het koelsysteem controleren	50
Veiligheidssysteem controleren	27	Het koelsysteem reinigen	51
Tijdens gebruik	27	Onderhouden remmen	51
Veiligheid tijdens het werk.....	27	De parkeerrem afstellen	51
Starten van de motor	29	Onderhoud riemen	52
De motor afzetten	29	Onderhoud van de riemen van de	
Standard Control Module (SCM).....	30	motor.....	52
Tips voor bediening en gebruik	32	Onderhoud bedieningsysteem	53
Na gebruik	33	De gashendel afstellen	53
Veiligheid na het werk	33	Onderhoud hydraulisch systeem	53
De machine transporteren	34	Veiligheid van het hydraulische systeem.....	53
De bevestigingspunten bepalen	34	Hydraulische vloeistof controleren.....	53
De machine duwen of slepen	34	Onderhoud van maaidek	56
Onderhoud	35	De maai-eenheden van de tractie-eenheid	
Aanbevolen onderhoudsschema	35	verwijderen	56
Controlelijst Dagelijks Onderhoud.....	36	De maai-eenheid aan de tractie-eenheid	
Procedures voorafgaande aan onderhoud	37	koppelen	57
Veiligheid bij onderhoud.....	37	Onderhoud van het maaimes.....	57
De machine klaar maken voor		Onderhoud van de voorrol	58
onderhoud.....	37	Onderhoud van maaimessen	59
De motorkap verwijderen.....	38	Veiligheid van de messen	59
De onderhoudsvergrendeling van de		Onderhoud van het maaimes.....	59
maai-eenheid gebruiken	38	Stalling	62
Smering	39	Veiligheid tijdens opslag	62
		Vorbereidingen voor stalling	62
		De maai-eenheden stallen.....	62

Veiligheid

Deze machine werd ontworpen in overeenstemming met B71.4-2017 van het ANSI en met EN ISO 5395 indien u de installatieprocedures uitvoert en de CE-set monteert overeenkomstig de Conformiteitsverklaring.

Algemene veiligheid

Dit product kan handen of voeten afsnijden en voorwerpen uitwerpen. Volg altijd alle veiligheidsinstructies op om ernstig letsel te voorkomen.

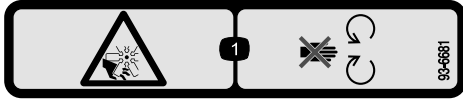
- Lees deze *Gebruikershandleiding* en zorg ervoor dat u deze begrijpt voordat u de motor start.
- Geef uw volledige aandacht als u de machine gebruikt. Zorg ervoor dat u met niets anders bezig bent waardoor u kunt worden afgeleid, anders kunnen er letsels ontstaan of kan eigendom worden beschadigd.
- Gebruik de machine niet als er schermen of andere beveiligingsmiddelen ontbreken of als deze niet naar behoren werken.
- Houd uw handen en voeten uit de buurt van draaiende onderdelen. Blijf uit de buurt van de afvoeropening.
- Houd omstanders en kinderen uit de buurt van het werkgebied. Laat kinderen nooit de machine bedienen.
- Zet de motor af, verwijder het contactsleuteltje en wacht totdat alle bewegende onderdelen tot stilstand zijn gekomen voordat u de bestuurderspositie verlaat. Laat de machine afkoelen voordat u deze afstelt, reinigt, stalt of er onderhoudswerkzaamheden aan verricht.

Onjuist gebruik of onderhoud van deze machine kan letsel tot gevolg hebben. Om het risico op letsel te verkleinen, dient u zich aan de volgende veiligheidsinstructies te houden en altijd op het veiligheidssymbool ▲ te letten, dat betekent Voorzichtig, Waarschuwing of Gevaar – instructie voor persoonlijke veiligheid. Niet-naleving van deze instructies kan leiden tot lichamelijk of dodelijk letsel.

Veiligheids- en instructiestickers



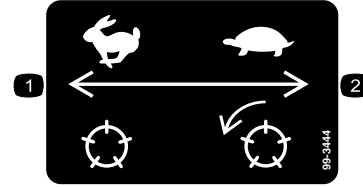
Veiligheidsstickers en veiligheidsinstructies zijn gemakkelijk zichtbaar voor de bestuurder en bevinden zich bij plaatsen waar gevaar kan ontstaan. Vervang alle beschadigde of verdwenen stickers.



93-6681

decal93-6681

1. Ledematen kunnen worden gesneden/geamputeerd, ventilator – Blijf uit de buurt van bewegende onderdelen.



99-3444

decal99-3444

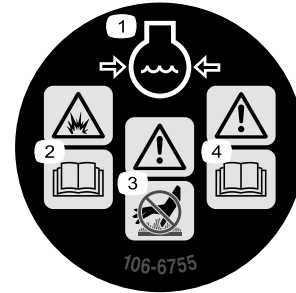
1. Rijsnelheid – snel
2. Maaisnelheid – langzaam



93-7276

decal93-7276

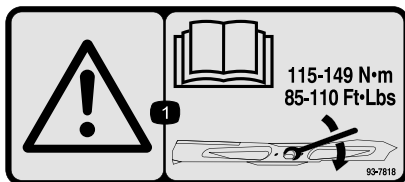
1. Risico van explosie – Draag oogbescherming.
2. Risico van bijtende vloeistof/chemische brandwonden – Afspoelen met water en eerste hulp verlenen.
3. Brandgevaar – Geen vonken of vuur en niet roken
4. Gevaar voor vergiftiging – Houd kinderen uit de buurt van de accu.



106-6755

decal106-6755

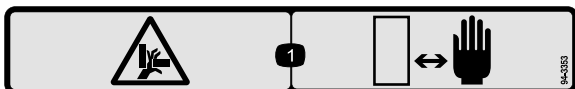
1. Motorkoelvloeistof onder
2. Risico van explosie – Lees de *Gebruikershandleiding*.
3. Waarschuwing – Raak het hete oppervlak niet aan.
4. Waarschuwing – Lees de *Gebruikershandleiding*.



93-7818

decal93-7818

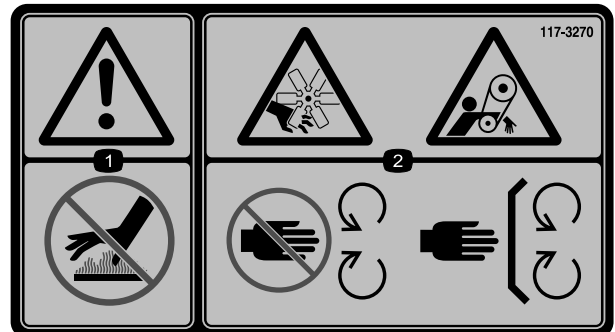
1. Waarschuwing – Lees de *Gebruikershandleiding* voor instructies om de mesbout/moer vast te zetten met een torsie van 115 tot 149 N·m.



94-3353

decal94-3353

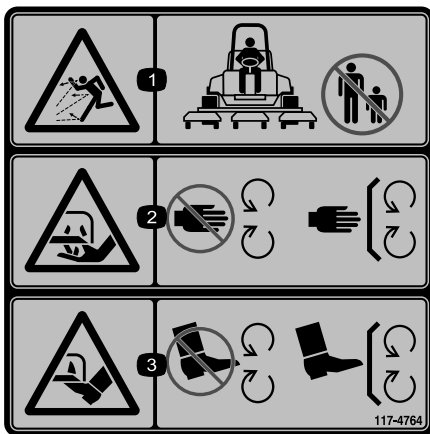
1. Handen kunnen bekneld raken – Houd uw handen uit de buurt.



117-3270

decal117-3270

1. Waarschuwing – Raak het hete oppervlak niet aan.
2. Gevaar op snijwonden of verlies van de hand; ledematen kunnen gegrepen worden, riem – Blijf uit de buurt van bewegende delen, houd alle beschermende delen op hun plaats.



117-4764

decal117-4764

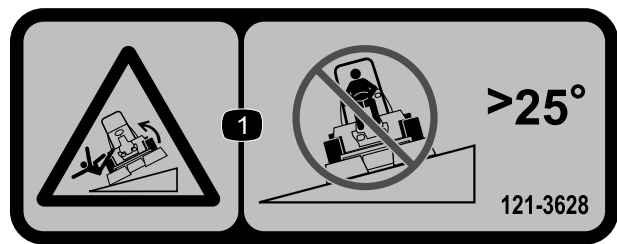
1. Gevaar op weggelingerde objecten – Houd omstanders op een afstand.
2. Handen of voeten kunnen worden gesneden; maaimes – Blijf uit de buurt van bewegende onderdelen; houd alle beschermende delen op hun plaats.
3. Voeten kunnen worden gesneden; maaimes – Blijf uit de buurt van bewegende onderdelen; houd alle beschermende delen op hun plaats.



Symbolen op accu

Sommige of alle symbolen staan op de accu.

- | | |
|--|--|
| 1. Risico van explosie | 6. Houd omstanders uit de buurt van de accu. |
| 2. Niet roken. Geen open vuur of vonken | 7. Draag oogbescherming; explosieve gassen kunnen blindheid en ander letsel veroorzaken. |
| 3. Risico van bijtende vloeistof/chemische brandwonden | 8. Accuzuur kan blindheid of ernstige brandwonden veroorzaken. |
| 4. Draag oogbescherming. | 9. Ogen direct met water spoelen en snel arts raadplegen. |
| 5. Lees de <i>Gebruikershandleiding</i> . | 10. Bevat lood; niet weggooien |

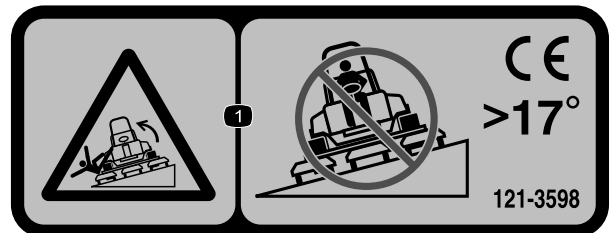


decal121-3628

121-3628

Opmerking: Deze machine voldoet aan de tests die de statische breedte- en lengtestabiliteit meten en die standaard zijn in de sector. De maximale aanbevolen hellingshoek wordt vermeld op de sticker. Raadpleeg de instructies voor gebruik van de machine op hellingen in de *Gebruikershandleiding* en de omstandigheden waarin u de machine zou gebruiken om na te gaan of u de machine op een bepaalde dag en op het terrein in kwestie kunt gebruiken. Veranderingen in het terrein kunnen tot gevolg hebben dat de machine anders reageert op hellingen. Laat de maai-eenheden indien mogelijk neer op de grond wanneer u de machine op een helling gebruikt. Als u de maai-eenheden omhoog brengt op hellingen, kan de machine onstabiel worden.

1. Kantelgevaar – Rijd niet dwars op hellingen met een hellingshoek die groter is dan 25°.



decal121-3598

121-3598

Opmerking: Deze machine voldoet aan de tests die de statische breedte- en lengtestabiliteit meten en die standaard zijn in de sector. De maximale aanbevolen hellingshoek wordt vermeld op de sticker. Raadpleeg de instructies voor gebruik van de machine op hellingen in de *Gebruikershandleiding* en de omstandigheden waarin u de machine zou gebruiken om na te gaan of u de machine op een bepaalde dag en op het terrein in kwestie kunt gebruiken. Veranderingen in het terrein kunnen tot gevolg hebben dat de machine anders reageert op hellingen. Laat de maai-eenheden indien mogelijk neer op de grond wanneer u de machine op een helling gebruikt. Als u de maai-eenheden omhoog brengt op hellingen, kan de machine onstabiel worden.

1. Kantelgevaar – Rijd niet dwars op hellingen met een hellingshoek die groter is dan 17°.

WARNING: Cancer and Reproductive Harm - www.P65Warnings.ca.gov. For more information, please visit www.ttcoCAProp65.com

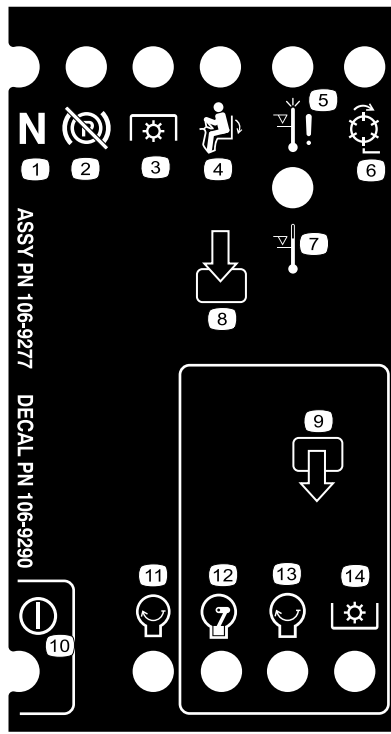
CALIFORNIA SPARK ARRESTER WARNING

Operation of this equipment may create sparks that can start fires around dry vegetation. A spark arrester may be required. The operator should contact local fire agencies for laws or regulations relating to fire prevention requirements.

133-8062

133-8062

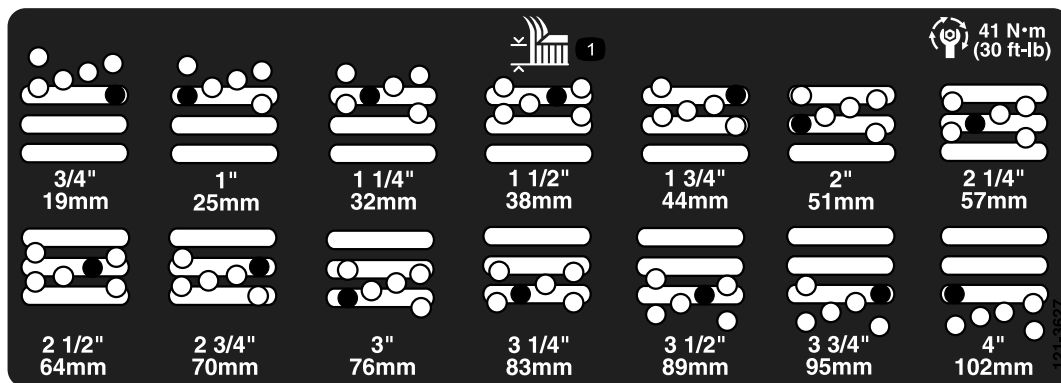
decal133-8062



decal106-9290

106-9290

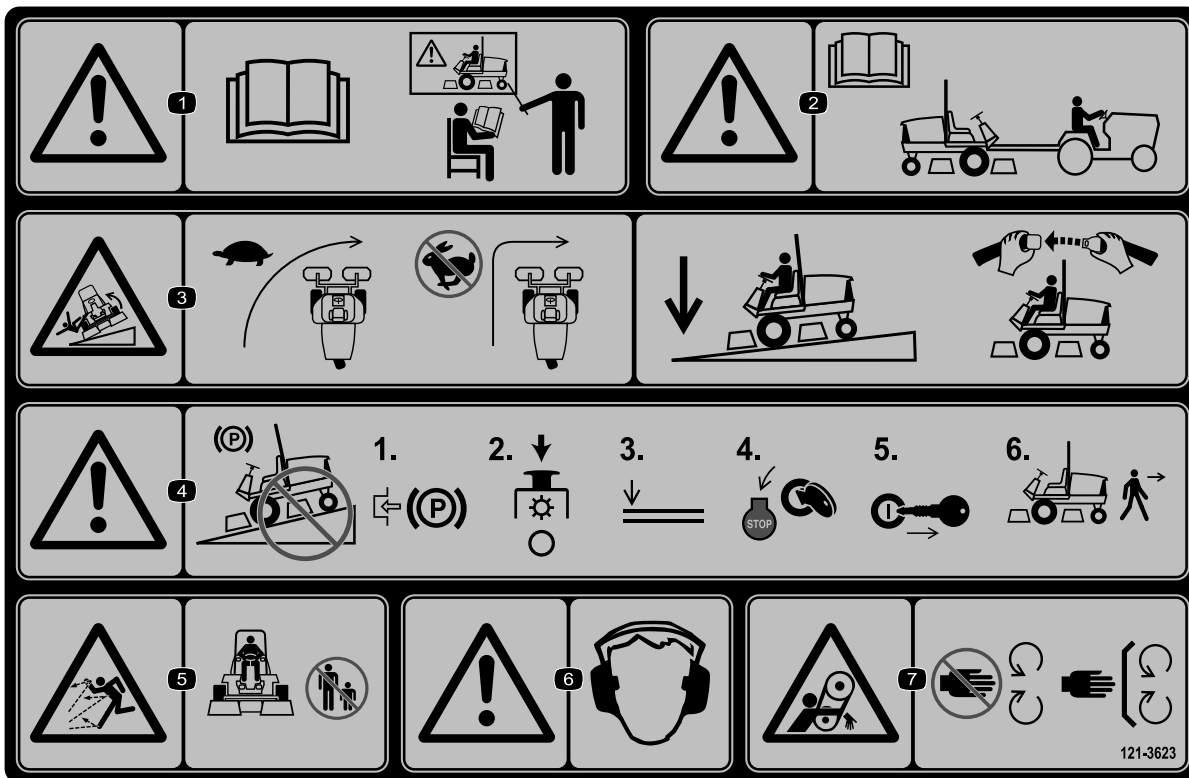
- | | | | |
|---|----------------------|-----------------------------------|-----------------------------|
| 1. Inputs | 5. In stoel | 9. Outputs | 13. START |
| 2. Niet geactiveerd | 6. Aftakasschakelaar | 10. Aftakasschakelaar | 14. Hydraulisch bekrachtigd |
| 3. Uitschakeling wegens te hoge temperatuur | 7. Parkeerrem uit | 11. START | |
| 4. Waarschuwing te hoge temperatuur | 8. Neutraalstand | 12. ETR (Activeren om te starten) | |



decal121-3627

121-3627

1. Maaihoogte-instellingen



decal121-3623

121-3623

1. Waarschuwing – Lees de *Gebruikershandleiding*, gebruik deze machine uitsluitend als u hierin getraind bent.
2. Waarschuwing – Lees de *Gebruikershandleiding* voordat u de machine gaat slepen.
3. Kantelgevaar – Vertraag voor bochten; laat de maaidekken in de laagste stand en hou uw veiligheidsgordel om wanneer u op hellingen rijdt.
4. Waarschuwing – Parkeer niet op een helling; stel de parkeerrem in werking, schakel de maaidekken uit, laat de werktuigen neer, zet de motor af en verwijder het sleuteltje uit het contact voordat u de machine verlaat.
5. Gevaar op weggeslingerde objecten – Houd omstanders op een afstand.
6. Waarschuwing – Draag gehoorbescherming.
7. Risico om gegrepen te worden – Blijf uit de buurt van bewegende delen en houd alle beschermende delen op hun plaats.

1

GROUNDMASTER 3500-D QUICK REFERENCE AID

CHECK/SERVICE (DAILY)

1. OIL LEVEL, ENGINE
2. ENGINE OIL DRAIN (3/4" OR 19mm SOCKET)
3. OIL LEVEL HYDRAULIC TANK
4. COOLANT LEVEL, RADIATOR
5. FUEL/WATER SEPARATOR
6. AIR CLEANER
7. RADIATOR SCREEN
8. PARKING BRAKE
9. TIRE PRESSURE (14-18 psi)
10. BATTERY
11. BELTS (FAN, ALTERNATOR, HYDRAULIC PUMP)

GREASING - SEE OPERATOR'S MANUAL

FLUID SPECIFICATIONS/CHANGE INTERVALS

SEE OPERATOR'S MANUAL FOR INITIAL CHANGES.	FLUID TYPE	CAPACITY	CHANGE INTERVAL		FILTER PART NO.
			FLUID	FILTER	
A. ENGINE OIL	SAE 15W-40 CH-4	4.0 QTS.*	150 HRS.	150 HRS.	108-3841
B. HYD. CIRCUIT OIL	SEE OPERATOR'S MANUAL	6 GAL.*	2000 HRS.	1000 HRS.	86-3010
C. AIR CLEANER [30807, 30849] [30839]			200 HRS.	108-3811	108-3810
			200 HRS.	108-3810	
D. WATER SEPARATOR			400 HRS.	110-9049	
E. FUEL TANK	NO. 2-DIESEL	11 GALS.	DRAIN AND FLUSH, 2 YRS.		
F. COOLANT	50/50 ETHYLENE GLYCOL/WATER	6 QTS.	DRAIN AND FLUSH, 2 YRS.		

* INCLUDING FILTER

FUSES
 MAIN
15A

MAX
15A
 OPTIONAL
 LIGHT

SYSTEM
10A
 GAUGES
 SCM PTO

SCM
2A

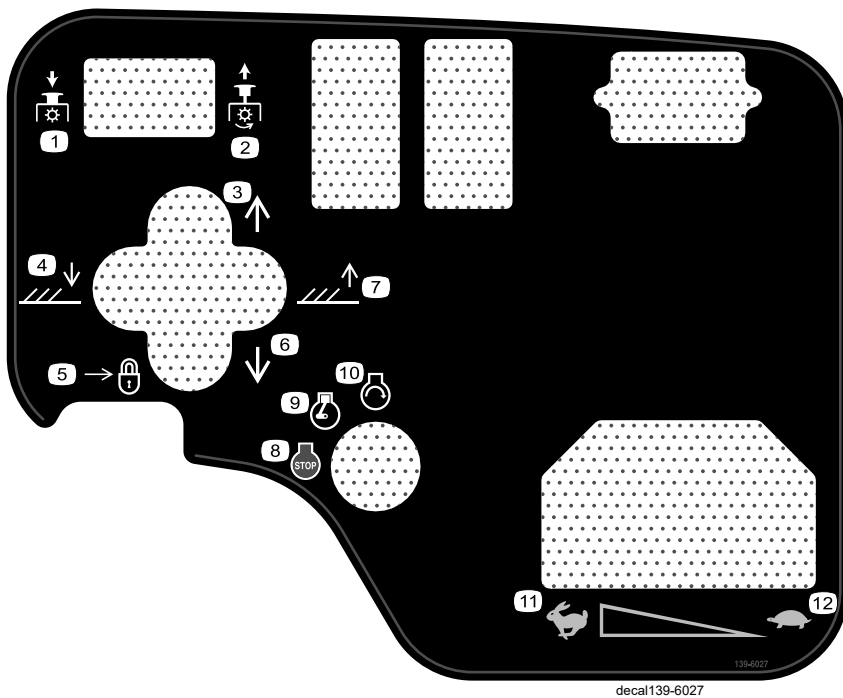
START
10A

138-6974

138-6974

decal138-6974

1. Lees de *Gebruikershandleiding*.



139-6027

- | | |
|--------------------------------------|--------------------------------|
| 1. Aftakas – Uitschakelen | 7. Breng de maaidekken omhoog. |
| 2. Aftakas – Inschakelen | 8. Motor – Uit |
| 3. Beweeg de maaidekken naar rechts. | 9. Motor – Lopen |
| 4. Breng de maai-eenheden omlaag. | 10. Motor – Starten |
| 5. Vergrendelen | 11. Snel |
| 6. Beweeg de maaidekken naar links. | 12. Langzaam |

Montage

Losse onderdelen

Gebruik onderstaande lijst om te controleren of alle onderdelen zijn geleverd.

Procedure	Omschrijving	Hoeveelheid	Gebruik
1	Draagbare inclinometer	1	De hoekindicator controleren.
2	CE-waarschuwingsticker Sticker productiejaar Sticker CE-markering	1 1 1	De CE-stickers aanbrengen (indien vereist).
3	Beugel van motorkapvergrendeling Popnagel Ring Schroef (1/4" x 2") Borgmoer (1/4")	1 2 1 1 1	De motorkapvergrendeling monteren (alleen CE-machines).
4	Uitlaatscherm Zelftappende schroef	1 4	Het uitlaatscherm monteren (alleen CE).
5	Geen onderdelen vereist	–	De hefarmen afstellen.
6	Geen onderdelen vereist	–	Het draagframe afstellen.
7	Geen onderdelen vereist	–	De maaihoogte instellen.
8	Geen onderdelen vereist	–	De rolschraper afstellen (optioneel).
9	Geen onderdelen vereist	–	De mulchplaat monteren (optioneel).

Instructiemateriaal en aanvullende onderdelen

Omschrijving	Hoeveelheid	Gebruik
Gebruikershandleiding	1	Lezen voordat de machine in gebruik wordt genomen.
Gebruikershandleiding van de motor	1	Gebruiken om motorgegevens op te zoeken.
Conformiteitsverklaring	1	
Contactsleuteltjes	2	De motor starten.

1

De hoekindicator controleren

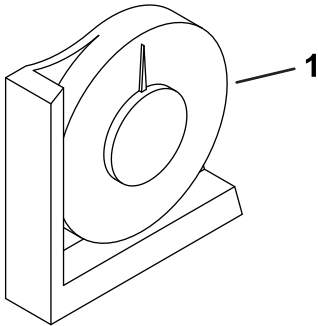
Benodigde onderdelen voor deze stap:

1	Draagbare inclinometer
---	------------------------

Procedure

1. Parkeer de machine op een vlak, horizontaal oppervlak.
2. Controleer of de machine horizontaal staat door de draagbare inclinometer (geleverd bij de machine) op de dwarsstang van het frame bij de brandstoftank te plaatsen (Figuur 3).

Opmerking: De draagbare inclinometer moet 0° aangeven gezien vanuit de positie van de bestuurder.



Figuur 3

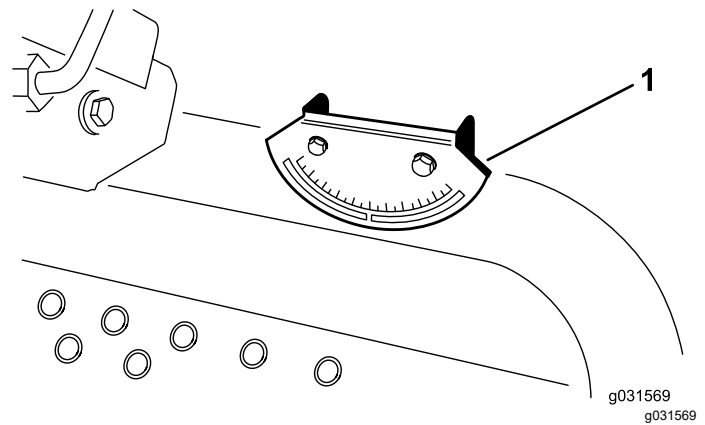
g349782

1. Draagbare inclinometer

3. Als de inclinometer geen 0° aangeeft, moet u de machine naar een plaats rijden waar de meter wel 0° aangeeft.

Opmerking: De hoekindicator die op de machine is gemonteerd, moet nu eveneens 0° aangeven (Figuur 4).

4. Als de hoekindicator geen 0° aangeeft, moet u de 2 schroeven en moeren losdraaien waarmee de hoekindicator aan de montagebeugel is bevestigd, de indicator aanpassen zodat deze 0° aangeeft en de bouten vastdraaien.



Figuur 4

g031569
g031569

1. Hoekindicator

2

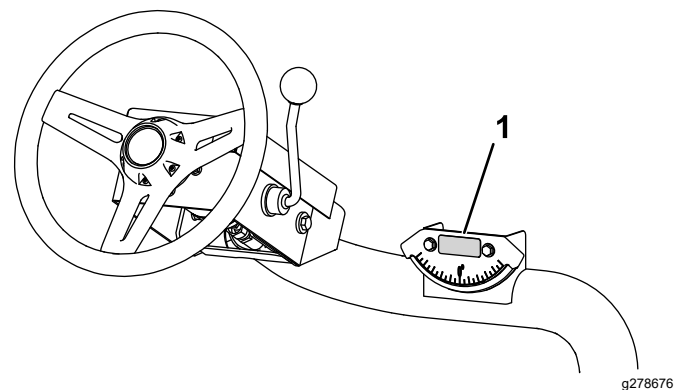
De CE-stickers aanbrengen

Benodigde onderdelen voor deze stap:

1	CE-waarschuingssticker
1	Sticker productiejaar
1	Sticker CE-markering

Procedure

Als deze machine wordt gebruikt in de EU, moet u de CE-waarschuingssticker (121-3598) aanbrengen over de bestaande waarschuingssticker (121-3628).

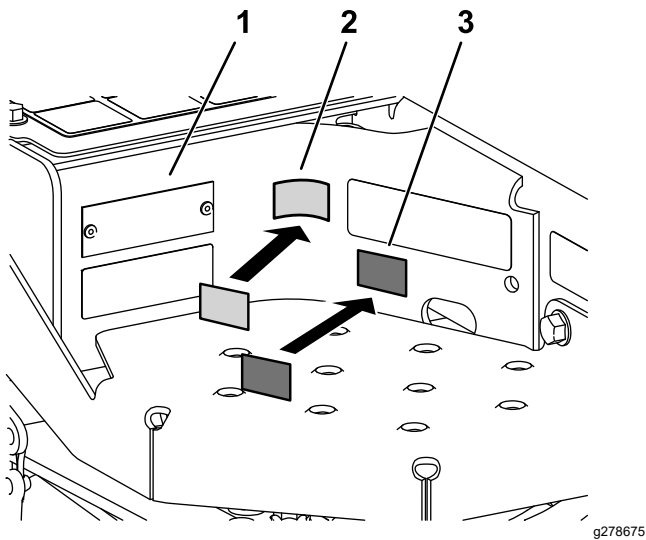


Figuur 5

g278676

1. CE-waarschuingssticker

Als deze machine wordt gebruikt in de EU, moet u de sticker met het productiejaar en de sticker met de CE-markering aanbrengen naast het plaatje met het serienummer (Figuur 6).



Figuur 6

1. Plaatje met serienummer
2. Sticker CE-markering
3. Sticker productiejaar

3

De motorkapvergrendeling monteren

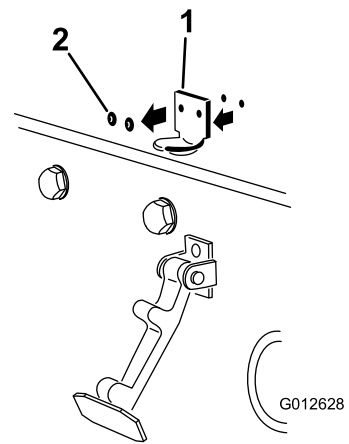
Alleen CE-machines

Benodigde onderdelen voor deze stap:

1	Beugel van motorkapvergrendeling
2	Popnagel
1	Ring
1	Schroef (1/4" x 2")
1	Borgmoer (1/4")

Procedure

1. Haak de motorkapvergrendeling los van de beugel van de motorkapvergrendeling.
2. Verwijder de 2 popnagels waarmee de motorkapvergrendeling aan de motorkap is bevestigd (Figuur 7).

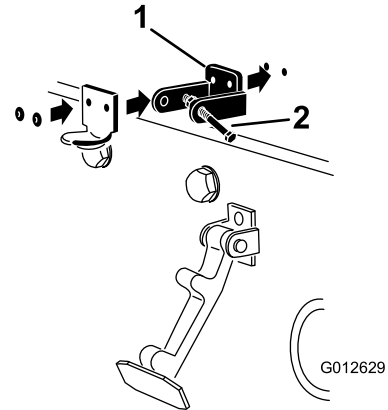


Figuur 7

1. Beugel van motorkapvergrendeling
2. Popnagels

3. Verwijder de beugel van de motorkapvergrendeling van de motorkap.
4. Plaats de beugel van de CE-vergrendeling en de beugel van de motorkapvergrendeling op de motorkap en lijn de montageopeningen uit (Figuur 8).

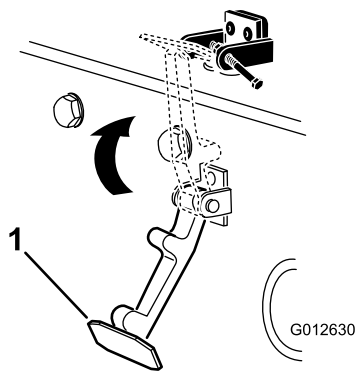
Opmerking: De beugel van de vergrendeling moet zich tegen de motorkap aan bevinden. Verwijder de bout en moer niet van de arm van de vergrendelbeugel.



Figuur 8

1. Beugel van CE-vergrendeling
2. Bout en moer

5. Lijn de ringen uit met de openingen aan de binnenzijde van de motorkap.
6. Bevestig de beugels en de ringen met de popnagels aan de motorkap (Figuur 8).
7. Haak de sluiting op de vergrendelbeugel van de motorkap (Figuur 9).

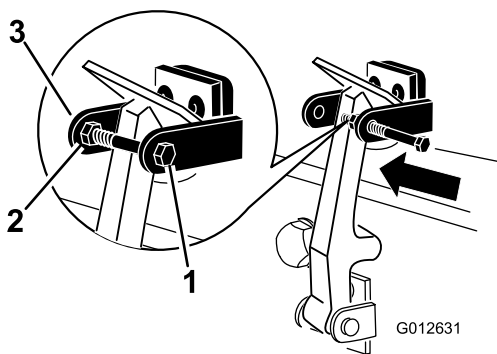


Figuur 9

g012630

1. Motorkapvergrendeling

8. Monteer de bout in de andere arm van de motorkapvergrendeling om de sluiting te vergrendelen (Figuur 10). Draai de bout vast, maar de moer niet.



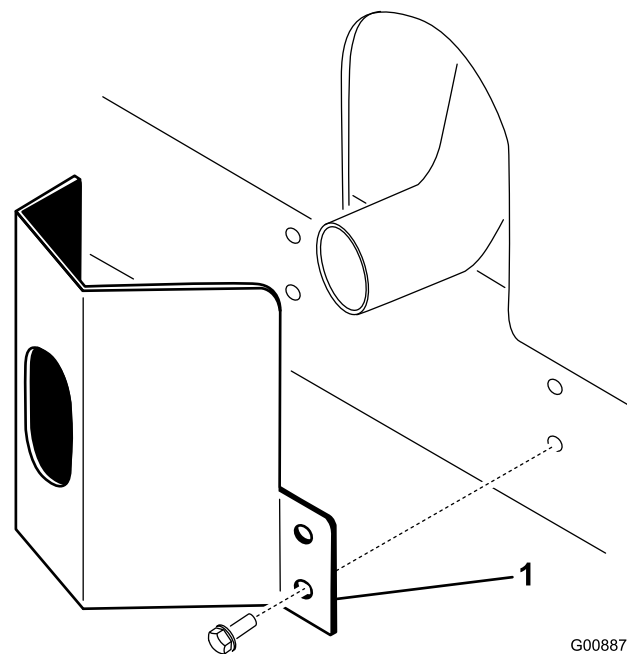
Figuur 10

g012631

1. Bout

3. Arm van motorkapvergrendeling

2. Moer



Figuur 11

G008875
g008875

1. Uitlaatscherm

2. Bevestig het uitlaatscherm aan het frame met 4 zelftappende schroeven (Figuur 11).

5

De hefarmen afstellen

Geen onderdelen vereist

Procedure

1. Start de motor, breng de maaidekken omhoog en controleer of de afstand tussen elke hefarm en de vloerplaatbeugel 5 tot 8 mm bedraagt; zie Figuur 12.

4

Het uitlaatscherm monteren

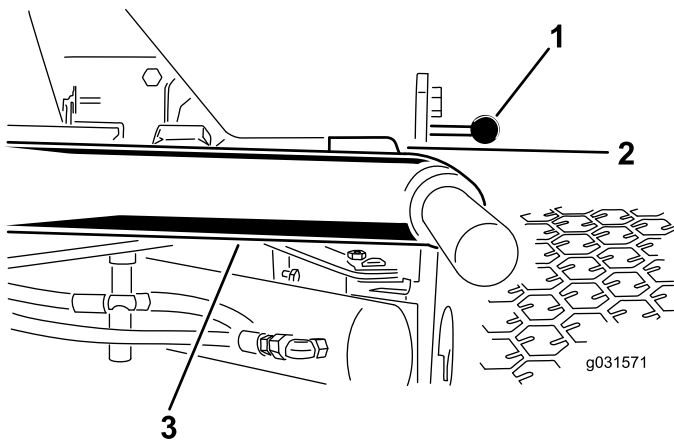
Uitsluitend voor CE-modellen

Benodigde onderdelen voor deze stap:

1	Uitlaatscherm
4	Zelftappende schroef

Procedure

1. Plaats het uitlaatscherm om de geluiddemper en zorg ervoor dat de montageopeningen en de openingen in het frame zich recht tegenover elkaar bevinden (Figuur 11).



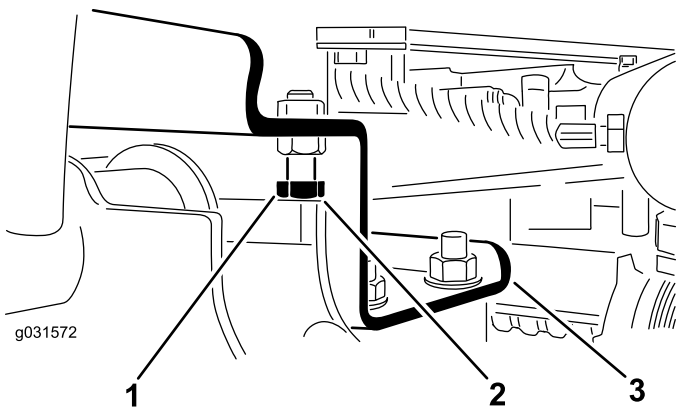
Figuur 12

Maai-eenheden verwijderd ter verduidelijking

1. Vloerplaatbeugel
2. Speling
3. Hefarm

Als de afstand zich niet in dit bereik bevindt, pas deze dan als volgt aan:

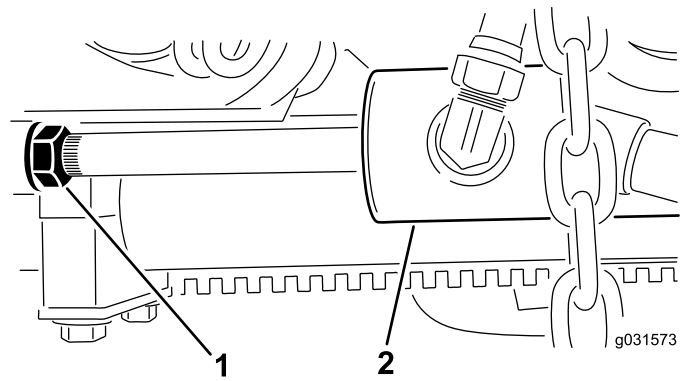
A. Draai de aanslagbouten los (Figuur 13).



Figuur 13

1. Aanslagbout
2. Speling
3. Hefarm

B. Draai de contraoer op de cilinder los (Figuur 14).



Figuur 14

1. Contraoer
2. Voorste cilinder

C. Verwijder de pen uit het uiteinde van de stang en draai de gaffel.

D. Plaats de pen en controleer de speling.

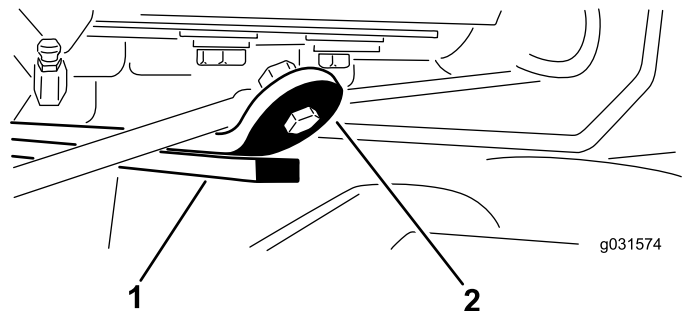
Opmerking: Herhaal deze procedure indien nodig.

E. Draai de contraoer van de gaffelpen vast.

2. Controleer of de speling tussen elke hefarm en de aanslagbouten 0,13 tot 1,02 mm bedraagt; zie Figuur 13.

Opmerking: Als de afstand zich niet in dit bereik bevindt, moet u de aanslagbouten verstellen om de juiste speling te verkrijgen.

3. Start de motor, breng de maaidekken omhoog en controleer of de speling tussen de band aan de bovenzijde van de slijtbalk op het achterste maaidek en de bumperband 0,51 tot 2,54 mm bedraagt; zie Figuur 15.



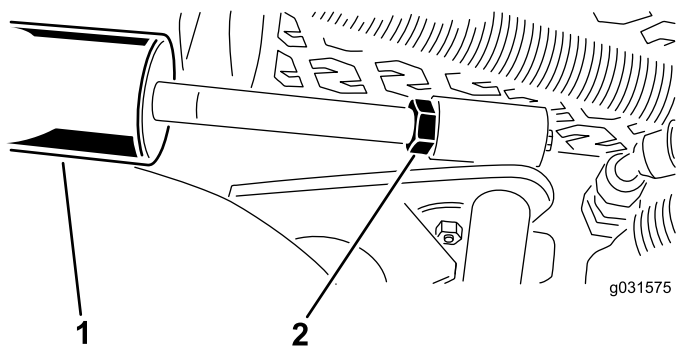
Figuur 15

1. Slijtbalk
2. Bumperband

Als de afstand zich niet in dit bereik bevindt, pas de achterste cilinder dan als volgt aan:

Opmerking: Als de achterste hefarm tijdens het transport rammelt, kunt u de speling verminderen.

A. Breng de maaidekken omlaag en draai de contraoer op de cilinder los (Figuur 16).



Figuur 16

1. Achterste cilinder 2. Stelhoer

- B. Pak de cilinderstang vlak bij de moer beet met een tang en een doek en draai aan de stang.
- C. Breng de maaidekken omhoog en controleer de speling.

Opmerking: Herhaal deze procedure indien nodig.

- D. Draai de contraoer van de gaffelpen vast.

Belangrijk: Als de speling bij de vooraanslagen of de achterste slijtbalk te klein is, kan er schade ontstaan aan de hefarmen.

6

Het draagframe afstellen

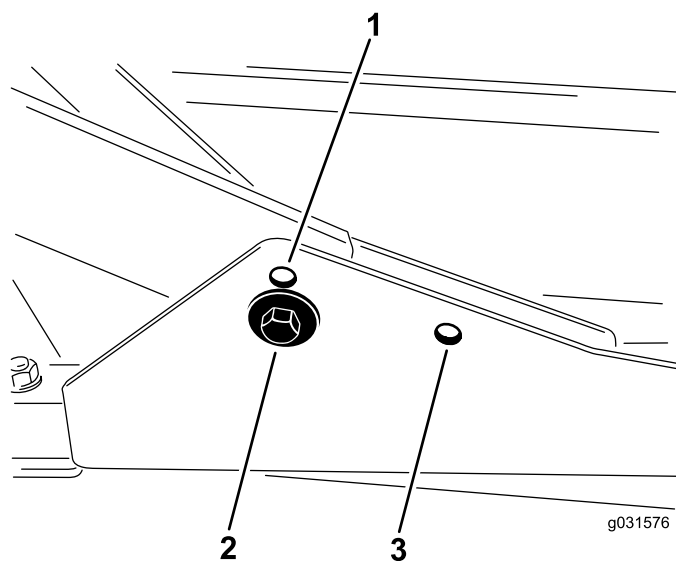
Geen onderdelen vereist

De voorste maaieenheden afstellen

De voorste en achterste maaieenheden moeten in verschillende standen worden gemonteerd. De voorste maaieenheid heeft 2 montagestanden die afhankelijk zijn van de gewenste maaiahogte en maaidekrotatie.

1. Voor een maaiahogte in het bereik tussen 2 en 7,6 cm monteert u de voorste draagframes in de onderste montage-openingen (Figuur 17).

Opmerking: Hierdoor kunnen de maaieenheden verder omhoog bewegen ten opzichte van de machine wanneer u plotse oneffenheden nadert tijdens het bergop rijden. Hierdoor is echter de hoeveelheid ruimte tussen de maaikamer en het draagframe beperkt wanneer u de top van een steil heuveltje bereikt.



Figuur 17

1. Voorste montageopening van de maaieenheid, boven
2. Voorste montageopening van de maaieenheid, onder
3. Achterste montageopening van de maaieenheid

2. Voor een maaiahogte in het bereik tussen 6,3 en 10 cm monteert u de voorste draagframes in de bovenste montageopeningen (Figuur 17).

Opmerking: Hierdoor ontstaat er een grotere ruimte doordat de maaikamer in een hogere stand staat, maar de maaieenheid bereikt in deze stand wel eerder de maximale hoogte.

De achterste maaieenheid afstellen

De voorste en achterste maaieenheden moeten in verschillende standen worden gemonteerd. De achterste maaieenheid is voorzien van 1 montagestand voor een juiste uitlijning met de Sidewinder®-eenheid onder het frame.

Monteer voor alle maaiahogten de achterste maaieenheid in de achterste montageopeningen (Figuur 17).

7

De maaihoogte instellen

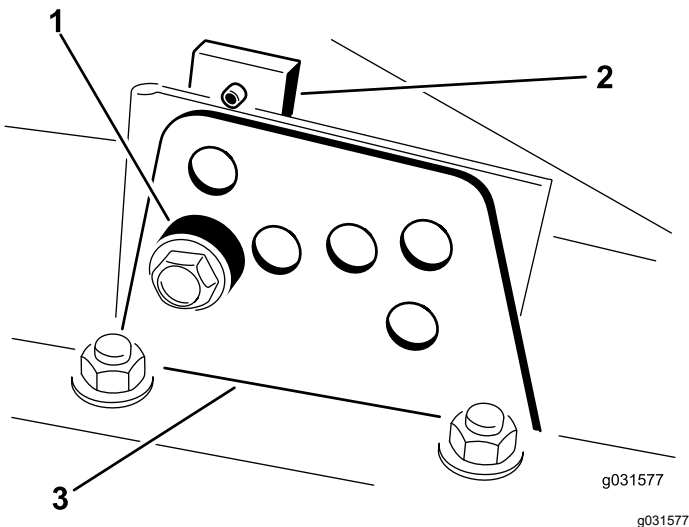
Geen onderdelen vereist

Procedure

Belangrijk: Dit maaidek maait vaak ongeveer 6 mm lager dan een messenkooimaaiër met dezelfde instelling. Mogelijk moet u het cirkelmaaidek 6 mm hoger instellen dan een messenkooimaaiër in hetzelfde gebied.

Belangrijk: U kunt veel beter bij de achterste maaidekken door het maaidek van de machine te verwijderen. Als de machine is uitgerust met een Sidewinder®, beweeg de maaidekken dan naar rechts, verwijder het achterste maaidek en schuif het naar rechts eruit.

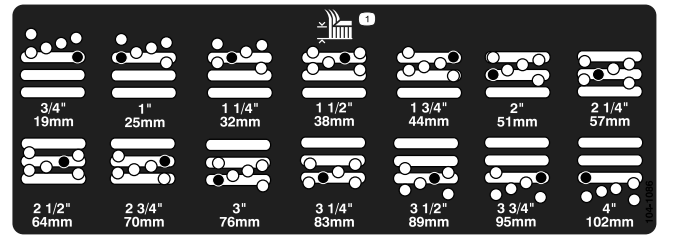
1. Laat de maaidekken neer op de grond, zet de motor af en haal het sleuteltje uit het contact.
2. Draai de bout los waarmee de maaihoogtebeugel aan de maaihoogteplaat is bevestigd (aan de voorzijde en de zijkanten); zie [Figuur 18](#).



Figuur 18

1. Afstandsstuk
2. Maaihoogteplaat
3. Maaihoogtebeugel

3. Begin aan de voorzijde en verwijder de bout.
4. Verwijder het afstandsstuk terwijl u de maaikamer ondersteunt ([Figuur 18](#)).
5. Verplaats de kamer naar de gewenste maaihoogte en plaats een afstandsstuk in de bijbehorende maaihoogteopening en de sleuf ([Figuur 19](#)).



g026184

Figuur 19

6. Plaats de tappende plaat op één lijn met het afstandsstuk.
7. Draai de bout met de hand vast.
8. Herhaal stap 4 tot 7 voor elke aanpassing.
9. Draai de 3 bouten vast met een torsie van 41 N·m.

Opmerking: Draai eerst de voorste bout vast.

Opmerking: Voor aanpassingen van meer dan 3,8 cm moet u de maaihoogte mogelijk eerst op een hoogte ertussenin instellen om klemmen te voorkomen (bijvoorbeeld bij het veranderen van de maaihoogte van 3,1 cm naar 7 cm).

8

De rolschraper afstellen

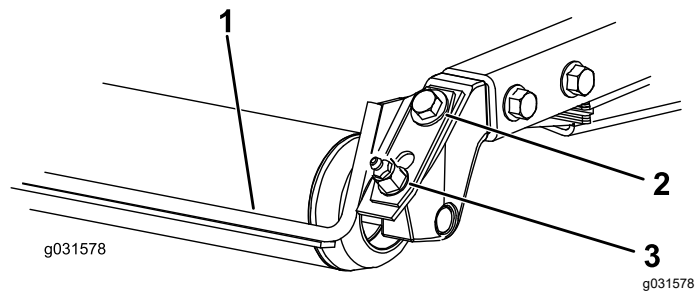
Optioneel

Geen onderdelen vereist

Procedure

De optionele achterrolschraper werkt het beste bij een gelijkmatige opening van 0,5 tot 1 mm tussen de schraper en de rol.

1. Draai de smeernippel en de montageschroef los ([Figuur 20](#)).



Figuur 20

1. Rolschraper
2. Montageschroef
3. Smeernippel

2. Schuif de schraper omhoog of omlaag tot er een opening van 0,5 tot 1 mm is tussen de stang en de rol.
3. Bevestig de smeernippel en schroef deze vast met 41 N·m. Schroef beide onderdelen om de beurt steeds een klein stukje verder vast.

9

De mulchplaat monteren

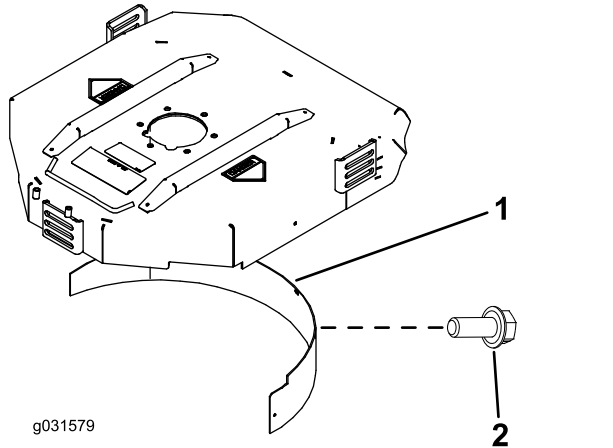
Optioneel

Geen onderdelen vereist

Procedure

Neem contact op met uw erkende Toro verdeler voor de juiste mulchplaat.

1. Zorg dat er zich geen vuil bevindt in de montageopeningen van de achterwand en linkerwand van de kamer.
2. Plaats de mulchplaat in de achterste opening en bevestig deze met 5 flenskopbouten (Figuur 21).



Figuur 21

1. Mulchplaat
2. Flensbout

3. Controleer of de mulchplaat de punt van de messen niet raakt en niet in het oppervlak van de achterwand van de kamer steekt.

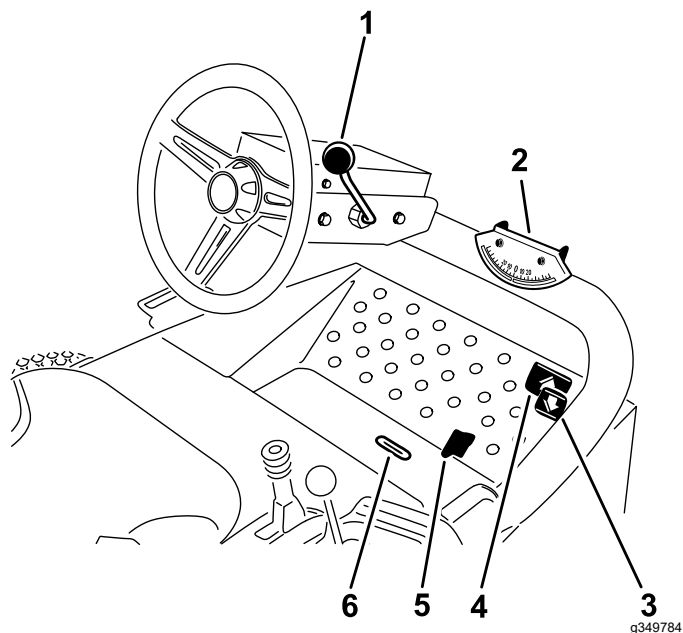
⚠ GEVAAR

Gebruik van het mes met High Lift-vleugel in combinatie met de mulchplaat kan het mes doen breken, wat lichamelijk of dodelijk letsel kan veroorzaken.

Gebruik geen messen met een High Lift-vleugel in combinatie met de mulchplaat.

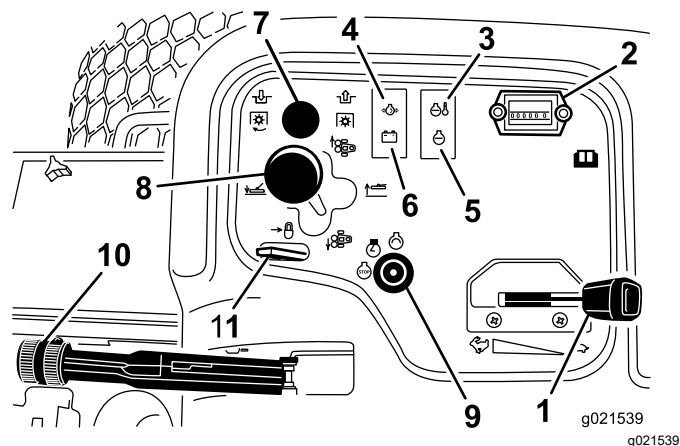
Algemeen overzicht van de machine

Bedieningsorganen



Figuur 22

- | | |
|--------------------------------------|---------------------------------|
| 1. Hendel om stuurwiel te verstellen | 4. Tractiepedaal voor vooruit |
| 2. Hoekindicator | 5. Schuif voor maaien/transport |
| 3. Tractiepedaal voor achteruit | 6. Sleuf voor indicator |



Figuur 23

- | | |
|-------------------------------------|------------------------------|
| 1. Gashendel | 7. Aftakasschakelaar |
| 2. Urenteller | 8. Schakelhendel van maaidek |
| 3. Indicatielampje van gloeibougies | 9. Contactschakelaar |
| 4. Oliepomp lampje | 10. Parkeerschakelaar |
| 5. Lampje 'Motor controleren' | 11. Hefvergrendelingshendel |
| 6. Lampje van wisselstroomdynamo | |

Tractiepedalen

Trap het voorwaartse tractiepedaal in om vooruit te rijden. Druk het achterwaartse tractiepedaal in om achteruit te rijden of om af te remmen tijdens het vooruit rijden (Figuur 22).

Opmerking: Laat het pedaal bewegen of zet het in de NEUTRAALSTAND om de machine te stoppen.

Hendel om stuurwiel te verstellen

Trek de hendel om het stuur te verstellen naar achteren om het stuurwiel in de gewenste stand te zetten en duw de hendel vervolgens naar voren om vast te zetten (Figuur 22).

Parkeerrem

Als u de motor afzet, moet u de parkeerrem in werking stellen om te voorkomen dat de machine per ongeluk in beweging komt. Om de parkeerrem in werking te stellen, moet u de hendel omhoog trekken (Figuur 23).

Opmerking: De motor slaat af als u het tractiepedaal indrukt terwijl de parkeerrem in werking is gesteld.

Contactschakelaar

De contactschakelaar wordt gebruikt om de motor te starten, te stoppen en voor te gloeien. De contactschakelaar heeft 3 standen: UIT, AAN/VOORGLOEIEN en START. Draai het sleuteltje

naar AAN/VOORGLOEIEN totdat het indicatielampje van de gloeibougje uitgaat (ongeveer 7 seconden); draai daarna het contactsleuteltje naar START om de startmotor in werking te stellen. Laat het sleuteltje los zodra de motor start (Figuur 23).

Om de motor af te zetten, draait u het sleuteltje naar de stand UIT.

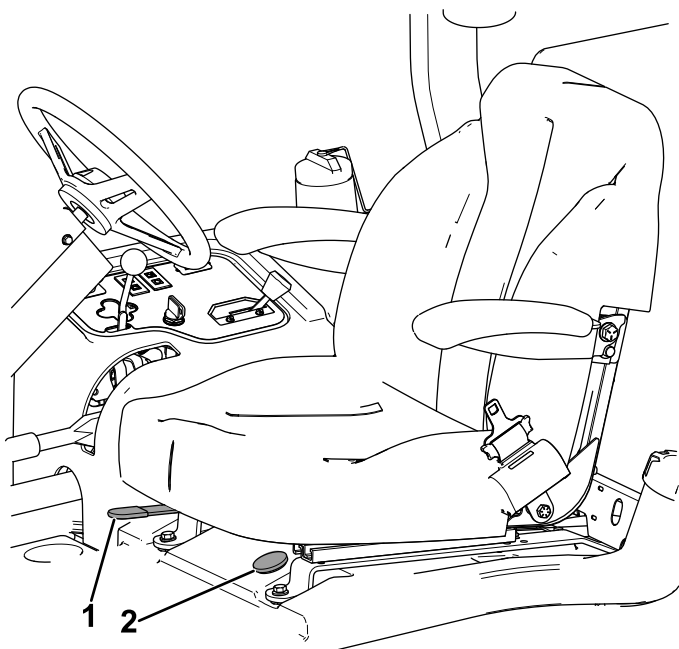
Opmerking: Verwijder het sleuteltje uit het contact om te voorkomen dat de motor per ongeluk start.

Instelhendel bestuurdersstoel

Beweeg de instelhendel onder de stoel naar links, beweeg de stoel naar de gewenste stand en schuif de hendel naar rechts om de stoel in deze stand te vergrendelen (Figuur 24).

Brandstofmeter

De brandstofmeter geeft aan hoeveel brandstof er in de tank zit (Figuur 24).



Figuur 24

g322579

1. Instelhendel bestuurdersstoel
2. Brandstofmeter

Urenteller

De urenteller telt het aantal uren dat de machine wordt gebruikt met de contactschakelaar in de stand LOPEN. Gebruik deze tijden om regelmatig onderhoudswerkzaamheden te plannen.

Waarschuingslampje koelvloeistoftemperatuur motor

Het waarschuingslampje van de koelvloeistoftemperatuur gaat branden als de temperatuur van de koelvloeistof te hoog wordt. Als de temperatuur van de koelvloeistof nog 10° stijgt, slaat de motor af (Figuur 23).

Indicatielampje van gloeibougjes

Het indicatielampje van de gloeibougje gaat branden als de gloeibougjes in werking zijn (Figuur 23).

Oliedruklampje

Het oliedruklampje licht op als de motoroliedruk gevaarlijk laag is (Figuur 23). Als de oliedruk te laag is, moet u de motor afzetten en nagaan wat de oorzaak is. Repareer het oliesysteem van de motor voordat u de motor weer start.

Hefvergrendelingshendel

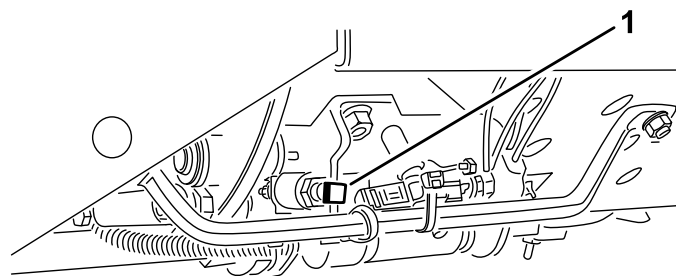
Met de hefvergrendelingshendel zet u de hefschakelaar (Figuur 23) vast in de GEHEVEN MAAIDEK-positie, bij het uitvoeren van onderhoudswerkzaamheden aan de maaieenheid of bij het rijden tussen werkerreinen.

Schuif voor maaien/transport

Met uw hiel beweegt u de schuif voor maaien/transport naar links in de transportstand en naar rechts in de maaistand (Figuur 22).

Opmerking: De maaidekken kunnen uitsluitend worden gebruikt in de maaistand.

Belangrijk: De maaisnelheid is in de fabriek afgesteld op 9,7 km per uur. U kunt de maaisnelheid verhogen of verlagen door de aanslagschroef van de snelheid te verstellen (Figuur 25).



Figuur 25

g031596

1. Aanslagschroef van de snelheid

Sleuf voor indicator

De indicatorsleuf in het bestuurdersplatform geeft aan wanneer de maaidekken zich in de centrale stand bevinden (Figuur 22).

Gashendel

Zet de hendel naar voren om het motortoerental te verhogen en naar achteren om het toerental te verlagen (Figuur 23).

Aftakasschakelaar

De aftakasschakelaar heeft 2 standen: UIT (start) en IN (stop). Trek de aftakasschakelaar uit om de messen van de maai-eenheid te activeren. Druk de schakelaar in om de messen van de maai-eenheid te stoppen (Figuur 23).

Schakelhendel van maaidek

Om de maaidekken naar de grond te laten zakken, moet u de schakelhendel van de maaidekken naar voren bewegen. Om de maaidekken omhoog te bewegen, trekt u de schakelhendel naar achteren, naar de stand OMHOOG (Figuur 23).

Opmerking: De maaidekken bewegen pas omlaag als de motor loopt.

Zet de hendel naar rechts of links om de maaidekken in dezelfde richting te laten bewegen.

Opmerking: Doe dit uitsluitend als de maaidekken omhoog zijn gebracht, of als zij op de grond zijn en de machine in beweging is.

Opmerking: De hendel hoeft niet in vooruit-stand te worden gehouden terwijl u de maaidekken laat zakken.

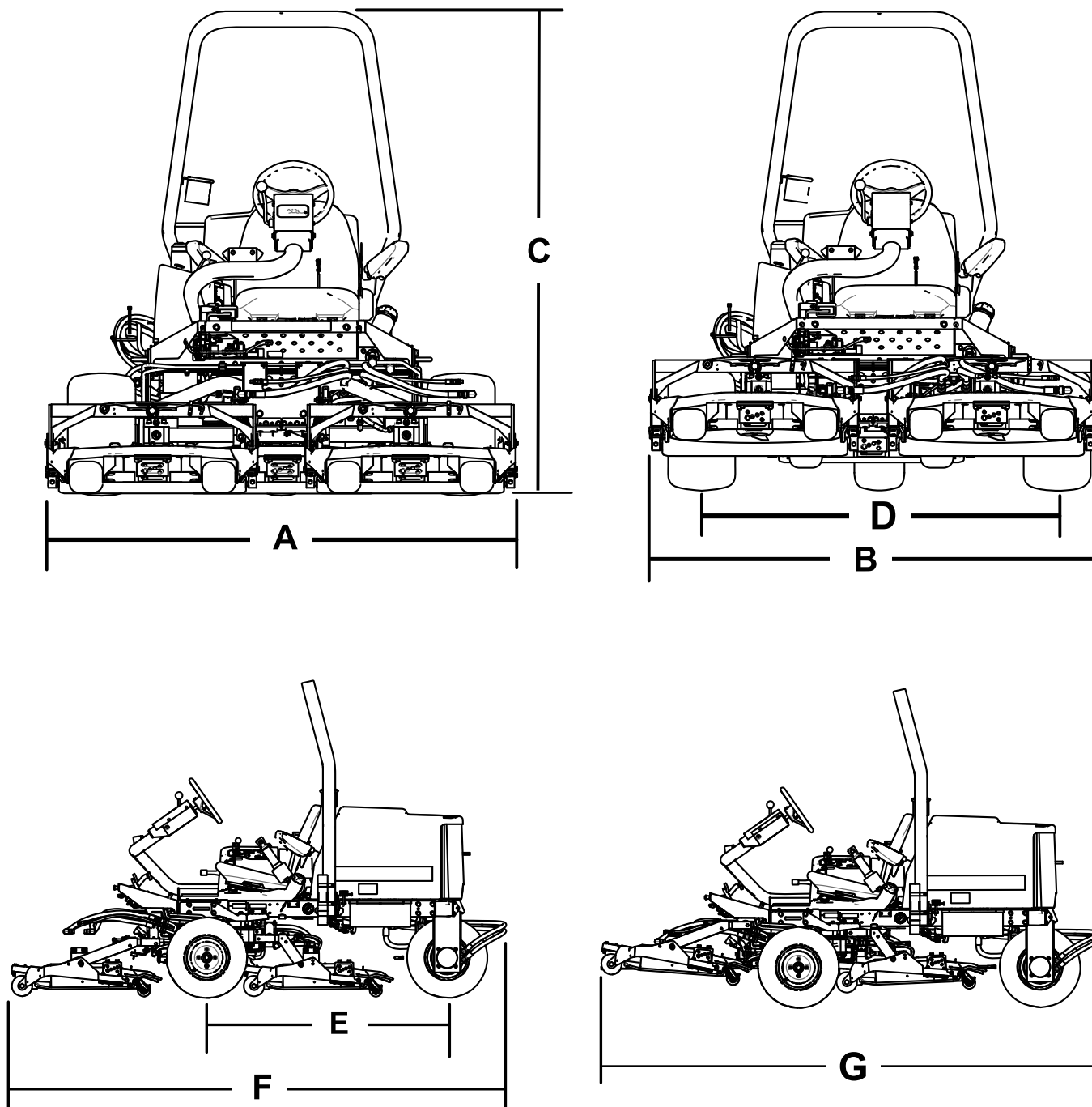
Lampje van wisselstroomdynamo

Het lampje van de wisselstroomdynamo moet uit zijn als de motor loopt (Figuur 23).

Opmerking: Als het lampje brandt, moet u het laadsysteem controleren en indien nodig repareren.

Specificaties

Opmerking: Specificaties en ontwerp kunnen zonder voorafgaande kennisgeving worden gewijzigd.



Figuur 26

g192077

Beschrijving	Figuur 26 referentie	Afmetingen of gewicht
Totale breedte in maaistand	A	192 cm
Totale breedte in transportstand	B	184 cm
Hoogte	C	197 cm
Breedte wielbasis	D	146 cm
Lengte wielbasis	E	166 cm
Totale lengte in maaistand	F	295 cm
Totale lengte in transportstand	G	295 cm
Afstand tot de grond		15 cm
Gewicht		963 kg

Opmerking: Specificaties en ontwerp kunnen zonder voorafgaande kennisgeving worden gewijzigd.

Werktuigen/accessoires

Een selectie van door Toro goedgekeurde werktuigen en accessoires is verkrijgbaar voor gebruik met de machine om de mogelijkheden daarvan te verbeteren en uit te breiden. Neem contact op met een erkende servicedealer of een erkende Toro distributeur, of bezoek www.Toro.com voor een lijst van alle goedgekeurde werktuigen en accessoires.

Om de beste prestaties te verkrijgen en er zeker van te zijn dat de machine altijd veilig kan worden gebruikt, moet u ter vervanging uitsluitend originele Toro onderdelen en accessoires gebruiken. Gebruik ter vervanging nooit onderdelen en accessoires van andere fabrikanten, omdat dit gevaarlijk kan zijn. Dit kan ertoe leiden dat de garantie op het product komt te vervallen.

Gebruiksaanwijzing

Voor gebruik

Opmerking: Bepaal vanuit de normale bedieningspositie de linker- en rechterzijde van de machine.

Veiligheidsinstructies voorafgaand aan het werk

Algemene veiligheid

- Laat kinderen of personen die geen instructie hebben ontvangen, de machine nooit gebruiken of onderhoudswerkzaamheden daaraan verrichten. Plaatselijke voorschriften kunnen nadere eisen stellen aan de leeftijd van degene die met de machine werkt. De eigenaar is verantwoordelijk voor de instructie van alle bestuurders en technici.
- Zorg ervoor dat u vertrouwd raakt met de bedieningsorganen en de veiligheidssymbolen, en weet hoe u de machine veilig kunt gebruiken.
- Zet de motor af, verwijder het contactsleuteltje en wacht totdat alle bewegende onderdelen tot stilstand zijn gekomen voordat u de bestuurderspositie verlaat. Laat de machine afkoelen voordat u deze afstelt, reinigt, stalt of er onderhoudswerkzaamheden aan verricht.
- Zorg ervoor dat u weet hoe u de machine en de motor snel kunt stoppen.
- Controleer de aanwezigheid en goede werking van de dodemansinrichtingen, veiligheidsschakelaars en afschermingen. Gebruik de machine uitsluitend als deze naar behoren werkt.
- Controleer voordat u begint te maaien altijd de machine om zeker te zijn dat de messen, de mesbouten en het maaimechanisme in goede staat zijn. Vervang versleten of beschadigde messen en bouten altijd als complete set om een goede balans te behouden.
- Inspecteer het terrein waarop u de machine gaat gebruiken en verwijder voorwerpen die de machine kan uitwerpen.

Brandstofveiligheid

- Wees uiterst voorzichtig bij het omgaan met brandstof. Brandstof is ontvlambaar en de dampen kunnen tot ontploffing komen.
- Doof alle sigaretten, sigaren, pijpen en andere ontstekingsbronnen.
- Gebruik uitsluitend een goedgekeurd vat of blik voor de brandstof.

- Wanneer de motor loopt of heet is, mag u de brandstofdop niet verwijderen of geen brandstof toevoegen.
- Geen brandstof bijvullen of aftappen in een afgesloten ruimte.
- Bewaar de machine en het brandstofvat niet op plaatsen waar open vlammen, vonken of waakvlammen (bv. van een boiler of een ander toestel) aanwezig kunnen zijn.
- Probeer de motor niet te starten als u brandstof hebt gemorst; voorkom elke vorm van open vuur of vonken totdat de brandstofdampen volledig zijn verdwenen.

Brandstoftank vullen

Aanbevolen brandstof

Gebruik uitsluitend schone, verse dieselbrandstof of biodiesel met een laag (<500 ppm) of ultralaag (<15 ppm) zwavelgehalte. Het cetaangetal moet minimaal 40 zijn. Koop brandstof in hoeveelheden die binnen 180 dagen kunnen worden gebruikt zodat u altijd verse brandstof heeft.

Belangrijk: Gebruik van andere brandstof beschadigt het emissiesysteem van de motor.

Inhoud brandstoftank: 42 liter

Gebruik zomerdieselbrandstof (nr. 2-D) bij temperaturen boven -7 °C en winterdieselbrandstof (nr. 1-D of nr. 1-D/2-D-mengsel) bij temperaturen beneden -7 °C. Gebruik van winterdieselbrandstof bij lage temperaturen biedt een lager vlammpunt en een lager stolpunt. Dit vergemakkelijkt het starten en vermindert de kans dat de filters verstopt raken.

Als u bij temperaturen boven -7 °C zomerbrandstof gebruikt, gaat de pomp langer mee en meer vermogen leveren dan bij gebruik van winterbrandstof.

Belangrijk: Gebruik geen kerosine of benzine in plaats van dieselbrandstof. Als u deze waarschuwing niet in acht neemt, zal dit leiden tot beschadiging van de motor.

Biodiesel gebruiken

Deze machine kan ook gebruikmaken van een dieselmengsel tot maximaal B20 (20% biodiesel, 80% petrodiesel).

Zwavelgehalte: ultralaag (<15 ppm)

Biodiesel specificatie: ASTM D6751 of EN 14214

Gemengde brandstof specificatie: ASTM D975, EN 590, of JIS K2204

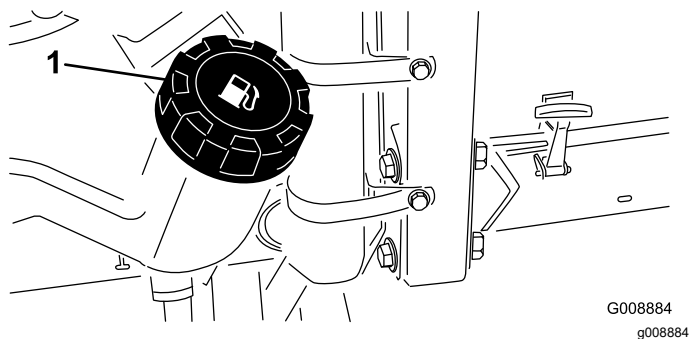
Belangrijk: Het aandeel diesel moet een ultralaag zwavelgehalte hebben.

Neem de volgende voorzorgsmaatregelen in acht:

- Biodieselmengsels kunnen gelakte oppervlakken beschadigen.
- Gebruik B5 (biodieselinhoud 5%) of mengsels met een lager percentage in koud weer.
- Controleer afdichtingen, slangen en pakkingen, die in contact met brandstof komen, omdat zij in de loop der tijd hierdoor kunnen worden aangetast.
- Nadat u bent overgestapt op een biodieselmengsel kan een brandstoffilter een tijdlang verstopt raken.
- Neem voor meer informatie contact op met uw erkende Toro distributeur.

Brandstof tanken

1. Maak de omgeving van de dop van de brandstoftank schoon ([Figuur 27](#)).
2. Verwijder de dop van de brandstoftank.
3. Vul de tank tot aan de onderkant van de vulbuis. **Niet te vol vullen.** Plaats daarna de dop terug.
4. Om brandgevaar te vermijden, moet u eventueel gemorste brandstof opnemen.



Figuur 27

1. Dop van brandstoftank

Opmerking: Vul de brandstoftank na elk gebruik indien dit mogelijk is. Dit beperkt mogelijke condensvorming in de brandstoftank tot een minimum.

Het motoroliepeil controleren

Voordat u de motor start en de machine in gebruik neemt, moet u het oliepeil in het carter van de motor controleren; zie [Het motoroliepeil controleren \(bladz. 43\)](#).

Het koelsysteem controleren

Voordat u de motor start en de machine gaat gebruiken, moet u het koelsysteem controleren; zie [Het koelsysteem controleren \(bladz. 50\)](#).

Hydraulische vloeistof controleren

Voordat u de motor start en de machine gaat gebruiken, moet u het hydraulische systeem controleren; zie [Het peil van de hydraulische vloeistof controleren \(bladz. 54\)](#).

Een mes selecteren

Standaard combinatievleugel

Dit mes is ontworpen om het gras goed rechtop te zetten en te verspreiden in bijna alle omstandigheden. Als u minder hef- en verspreidcapaciteit nodig hebt, kunt u een ander mes overwegen.

Eigenschappen: uitstekende hef- en verspreidingscapaciteiten voor de meeste omstandigheden

Gehoekte vleugel (niet CE-conform)

Dit mes levert doorgaans de beste prestaties bij een lage maaihogte-instelling tussen 1,9 en 6,4 cm.

Eigenschappen:

- De verspreiding blijft gelijkmatiger bij lagere maaistanden.
- Voert minder afval naar links waardoor het terrein rond bunkers en fairways er beter verzorgd uitziet.
- Minder vermogen nodig bij lagere maaistanden en dicht gras.

Parallele High Lift-vleugel (Niet CE-conform)

Dit mes is zeer geschikt voor de hogere maaihoogte-instellingen van 7 tot 10 cm.

Eigenschappen:

- Zet gras beter rechtop en heeft hogere afvoersnelheid
- Dun of slap gras wordt aanzienlijk beter opgenomen bij hogere maaistanden
- Vochtig of aangekoekt maaisel wordt op effectieve wijze afgevoerd waardoor de maai-eenheid minder snel verstopt raakt.
- Vereist meer pk om te maaien
- Voert het maaisel verder naar links af en kan bij lagere maaistanden pluggen vormen

⚠ WAARSCHUWING

Gebruik van een mes met High Lift-vleugel in combinatie met de mulchplaat kan het mes doen breken, wat lichamelijk of dodelijk letsel kan veroorzaken.

Gebruik geen messen met een High Lift-vleugel in combinatie met de mulchplaat.

Atomic mulchmes

Dit mes is ontworpen voor uitstekende bladmulch-resultaten.

Eigenschap: uitstekende bladmulch-resultaten

Werktuigen kiezen

Optionele apparatuurconfiguraties

	Mes met gehoekte wiek	Mes met parallelle High Lift-vleugel (Niet gebruiken in combinatie met de mulchplaat) (Niet CE-conform)	Mulchplaat	Rolschraper
Gras maaien: maaihoogte van 1,9 tot 4,4 cm	Aanbevolen voor de meeste toepassingen	Kan goede resultaten opleveren bij schraal of dun gras.	Heeft bewezen de verspreiding en het uiterlijk van gemaaide noordelijke grassoorten te verbeteren, die minstens 3 keer per week worden gemaaid en waar minder dan 1/3 van de grassprietten wordt verwijderd. Niet gebruiken met het parallelle High-Lift mes	Gebruik deze wanneer er aangekoekt gras op de rollen blijft zitten of zich grote platte kluiten gras vormen. De rollen kunnen bij bepaalde toepassingen kluitvorming bevorderen.
Gras maaien: maaihoogte van 5 tot 6,4 cm	Aanbevolen voor dik of sappig gras	Aanbevolen voor schraal of dun gras		
Gras maaien: maaihoogte van 7 tot 10 cm	Kan goede resultaten opleveren bij dik gras.	Aanbevolen voor de meeste toepassingen		
Bladmulch	Aanbevolen voor gebruik met de mulchplaat	Niet toegestaan	Alleen gebruiken met de combinatievleugel of de gehoekte vleugel	

Voordelen	Gelijkmatige afvoer bij lagere maaihoogte; terrein rond bunkers en fairways ziet er beter verzorgd uit; minder vermogen nodig.	Zet het gras beter rechtop en heeft een hogere afvoersnelheid; dun of slap gras wordt opgenomen bij hoge maaistand; vochtig of aanzoekend maaisel wordt op effectieve wijze afgevoerd.	Kan de verspreiding van maaisel en het uiterlijk van het gazon verbeteren bij bepaalde maaierwerkzaamheden; uitstekend voor bladmulchen.	Vermindert opeenhoping van maaisel op de rol bij bepaalde toepassingen.
Nadelen	Zet het gras niet goed rechtop in toepassingen met een hoge maaihoogte; vochtig of aanzoekend maaisel heeft de neiging zich op te hopen in de maaikamer, wat leidt tot een slechte maaikwaliteit en meer benodigd vermogen	Vereist meer vermogen bij sommige toepassingen. Heeft de neiging bij lagere maaistanden pluggen te vormen in dik gras. Niet gebruiken in combinatie met de mulchplaat	Indien u een te grote hoeveelheid gras probeert te vermijden als de mulchplaat is gemonteerd, zal het gras zich ophopen in de maaikamer.	

Veiligheidssysteem controleren

Onderhoudsinterval: Bij elk gebruik of dagelijks

⚠ VOORZICHTIG

Niet-aangesloten of beschadigde interlockschakelaars kunnen onverwachte gevolgen hebben voor de werking van de machine. Dit kan lichamelijk letsel veroorzaken.

- **U mag niet knoeien met de beveiligingen.**
- **Controleer elke dag de werking van de schakelaars en vervang beschadigde schakelaars voordat u de machine weer in gebruik neemt.**

1. Rij de machine langzaam naar een ruim, open terrein.
2. Laat het maaidek of de maaidekken zakken, zet de motor af en stel de parkeerrem in werking.
3. Met de bestuurder op de stoel mag de motor niet starten als de schakelaar voor de maaidekken of het tractiepedaal is ingeschakeld.

Opmerking: Verhelp het probleem als het systeem niet naar behoren werkt.

4. Neem plaats op de stoel, plaats het tractiepedaal in de NEUTRAALSTAND, schakel de parkeerrem UIT en zet de schakelaar van de maaidekken in de stand UIT.

Opmerking: De motor moet starten. Sta op uit de stoel en druk langzaam het tractiepedaal neer. De motor moet binnen 1 tot 3 seconden afslaan. Als hij niet afslaat, is er een defect

in het interlocksysteem dat u moet verhelpen voordat u verdergaat met werken.

Opmerking: De machine is uitgerust met een interlockschakelaar op de parkeerrem. De motor slaat af als u het tractiepedaal indrukt terwijl de parkeerrem in werking is gesteld.

Tijdens gebruik

Veiligheid tijdens het werk

Algemene veiligheid

- De eigenaar/gebruiker is verantwoordelijk voor ongelukken die persoonlijk letsel of materiële schade kunnen veroorzaken, en hij dient zulke ongelukken te voorkomen.
- Draag geschikte kleding en uitrusting, zoals oogbescherming, een lange broek, stevige schoenen met een gripvaste zool en gehoorbescherming. Draag lang haar niet los en draag geen losse kleding of juwelen.
- Gebruik de machine niet als u ziek, moe of onder de invloed van alcohol of drugs bent.
- Geef uw volledige aandacht als u de machine gebruikt. Zorg ervoor dat u met niets anders bezig bent waardoor u kunt worden afgeleid, anders kunnen er letsels ontstaan of kan eigendom worden beschadigd.
- Voordat u de motor start: zorg dat alle aandrijvingen in de neutraalstand staan, de parkeerrem in werking is gesteld en u zich in de bestuurderspositie bevindt.
- Vervoer geen passagiers op de machine en houd omstanders en kinderen weg uit het werkgebied.

- Gebruik de machine uitsluitend bij een goede zichtbaarheid zodat u kuilen en verborgen gevaren kunt vermijden.
- Gebruik de machine niet op nat gras. Als de wielen hun grip verliezen, kan de machine gaan glijden.
- Houd uw handen en voeten uit de buurt van draaiende onderdelen. Blijf uit de buurt van de afvoeropening.
- Kijk achterom en omlaag voordat u achteruitrijdt om er zeker van te zijn dat de weg vrij is.
- Wees voorzichtig bij het naderen van blinde hoeken, struiken, bomen, en andere objecten die uw zicht kunnen belemmeren.
- Stop de maaimessen als u niet daadwerkelijk maait.
- Stop de machine, verwijder het sleuteltje en wacht totdat alle bewegende onderdelen tot stilstand zijn gekomen voordat u het werktuig controleert nadat u een voorwerp heeft geraakt of de machine abnormaal begint te trillen. Voer alle noodzakelijke reparaties uit voordat u de machine weer in gebruik neemt.
- Verminder uw snelheid en wees voorzichtig als u een bocht maakt of wegen en voetpaden oversteekt met de machine. Verleen altijd voorrang.
- Schakel de aandrijving van de maai-eenheid uit, schakel de motor uit, verwijder het sleuteltje en wacht totdat alle bewegende onderdelen tot stilstand zijn gekomen voordat u de maaihoogte wijzigt (tenzij u deze kunt aanpassen vanuit de bestuurderspositie).
- Laat de motor enkel draaien in goed verluchte omgevingen. Uitlaatgassen bevatten koolstofmonoxide, dat dodelijk is bij inademing.
- Als u de machine verlaat, laat deze dan niet draaien.
- Doe het volgende voordat u de bestuurdersstoel verlaat:
 - Parkeer de machine op een horizontaal oppervlak.
 - Schakel de aftakas uit en laat de werktuigen zakken.
 - Stel de parkeerrem in werking.
 - Zet de motor af en verwijder het sleuteltje.
 - Wacht totdat alle bewegende onderdelen tot stilstand zijn gekomen.
- Bedien de machine uitsluitend wanneer de zichtbaarheid goed is. Gebruik de machine niet als het kan bliksemen.
- De machine niet gebruiken als sleepvoertuig.
- Gebruik alleen door Toro goedgekeurde accessoires, werktuigen en reserveonderdelen.

Bescherming van de rolbeugel

- De rolbeugel is een volledige en doeltreffende veiligheidsvoorziening.
- Verwijder geen onderdelen van de rolbeugel van de machine.
- Controleer of de veiligheidsgordel is bevestigd aan de machine.
- Trek de gordelband over uw schoot en steek de gordel in de gordelhouder aan de andere kant van de stoel.
- Om de veiligheidsgordel los te maken, houdt u de gordel vast, duwt u op de knop van de gordelhouder om de gordel los te maken, en leid u de gordelband in de terugloopopening. Zorg ervoor dat u de veiligheidsgordel in een noodgeval snel kunt losmaken.
- Controleer aandachtig of er obstakels zijn waar u onderdoor moet rijden, en zorg dat u ze niet raakt.
- Houd de rolbeugel in deugdelijke staat door deze regelmatig grondig te controleren op beschadiging, en zorg dat alle bevestigingsmateriaal stevig is vastgedraaid.
- Vervang beschadigde onderdelen van de rolbeugel. U mag deze niet repareren of aanpassen.

Bijkomende rolbeugelveiligheid voor machines met een cabine of vaste rolbeugel

- Een door Toro gemonteerde cabine is een rolbeugel.
- Doe altijd de veiligheidsgordel om.

Bijkomende rolbeugelveiligheid voor machines met een inklapbare rolbeugel

- Houd een inklapbare rolbeugel in de opgeheven en vergrendelde positie en doe uw veiligheidsgordel om als u de machine gebruikt met de rolbeugel omhoog.
- Klap een inklapbare rolbeugel slechts tijdelijk omlaag en alleen als dit noodzakelijk is. Doe de veiligheidsgordel niet om als de rolbeugel omlaag is geklapt.
- Let op: er is geen omkantelbeveiliging als een inklapbare rolbeugel omlaag is geklapt.
- Controleer het gebied dat u gaat maaien en klap de rolbeugel nooit omlaag op golvend terrein of gebieden met steile hellingen of waterkanten.

De machine veilig gebruiken op hellingen

- Het maaien op hellingen is een belangrijke factor bij ongelukken waarbij de controle over de machine wordt verloren of deze omkantelt. Dit kan ernstig of dodelijk letsel veroorzaken. U bent verantwoordelijk voor een veilig gebruik van de machine op hellingen. Gebruik van de machine op hellingen vereist altijd extra voorzichtigheid.
- Onderzoek de toestand van het werkgebied om te bepalen of de machine veilig kan worden gebruikt op de helling. Gebruik altijd uw gezond verstand en uw beoordelingsvermogen wanneer u dit onderzoek uitvoert.
- Neem de hieronder genoemde instructies voor gebruik van de machine op hellingen door en ga na na of u de machine in de specifieke situatie op het betreffende terrein kunt gebruiken. Veranderingen in het terrein kunnen tot gevolg hebben dat de machine anders reageert op hellingen.
- Vermijd starten, stoppen of bochten maken op hellingen. Vermijd plotse veranderingen van snelheid of richting. Draai langzaam en geleidelijk.
- Gebruik een machine nooit in omstandigheden waarbij u twijfelt over tractie, sturen of stabiliteit.
- Verwijder of markeer obstakels zoals greppels, putten, geulen, hobbels, stenen en andere verborgen gevaren. In hoog gras zijn obstakels niet altijd zichtbaar. De machine kan omslaan op oneffenheden in het terrein.
- Denk eraan dat de machine tractie kan verliezen doordat u bergafwaarts, op nat gras of dwars op een helling maait. Als de aandrijfwielen tractie verliezen, kunnen ze gaan slippen en kunt u niet meer remmen of sturen.
- Rij zeer voorzichtig als u de machine gebruikt in de buurt van steile hellingen, greppels, dijken, waterhindernissen en andere gevaarlijke punten. De machine kan plotseling omslaan als een wiel over de rand komt, of als de rand instort. Zorg voor een veilige afstand tussen de machine en een gevaarzone.
- Spoor gevaren onderaan de helling op. Indien er gevaren zijn, maait u de helling met een loopmaaimachine.
- Laat de maai-eenheden indien mogelijk neer op de grond wanneer u de machine op een helling gebruikt. Als u de maai-eenheden omhoog brengt op hellingen, kan de machine onstabiel worden.
- Wees uiterst voorzichtig met grasopvangsystemen of andere werktuigen. Deze kunnen de machine minder stabiel maken, waardoor u de controle over de machine kunt verliezen.

Starten van de motor

1. Stel de parkeerrem in werking en zet de schakelaar van de maaiaandrijving UIT.
2. Haal uw voet van het tractiepedaal en controleer of het pedaal in de NEUTRAALSTAND staat.
3. Zet de gashendel op halfgas.
4. Steek het sleuteltje in de schakelaar en draai het op AAN/VOORGLOEIEN totdat het indicatielampje van de gloeibougie uitgaat (ongeveer 7 seconden); draai daarna het sleuteltje op START om de startmotor in werking te stellen.

Belangrijk: Om te voorkomen dat de startmotor oververhit raakt, mag u de startmotor niet langer dan 15 seconden in werking stellen. Als u de motor 10 seconden achtereen hebt gestart, moet u 60 seconden wachten voordat u een nieuwe startpoging doet.

5. Laat het sleuteltje los zodra de motor start.

Opmerking: Het sleuteltje draait automatisch naar de stand AAN/LOPEN.

6. Als u de motor voor de eerste keer start of de motor een revisiebeurt heeft gegeven, moet u de machine 1 tot 2 minuten in de vooruit- en de achteruitstand laten werken.

Opmerking: Controleer ook de werking van de hefhendel en de schakelaar van de maaiaandrijving om er zeker van te zijn dat alle onderdelen naar behoren functioneren.

7. Draai het stuurwiel naar links en naar rechts om de stuurreactie te controleren. Zet vervolgens de motor af en controleer op olielekken, losse onderdelen en andere defecten.

De motor afzetten

1. Zet de gashendel in de stand STATIONAIR.
2. Zet de schakelaar van de maaidekaandrijving in de stand UITSCHAKELEN.
3. Draai de contactschakelaar naar de stand UIT.
4. Verwijder het sleuteltje uit het contact om te voorkomen dat de motor per ongeluk start.

Standard Control Module (SCM)

De Standard Control Module (SCM) is een ingekapseld elektronisch apparaat dat is vervaardigd in een 'one size fits all'-configuratie. De module gebruikt halfgeleider- en mechanische elementen ten behoeve van de controle en regeling van de standaard elektrische functies die nodig zijn voor een veilig gebruik van het product.

De module controleert inputs zoals neutraalstand, parkeerrem, aftakas, starten, wetten en hoge temperatuur. De module activeert outputs zoals de solenoïde voor de aftakas, de startmotor en de ETR (activering om te lopen).

De module is verdeeld in inputs en outputs. Inputs en outputs worden aangegeven door groene led-controlelampjes die zijn aangebracht op de printplaat.

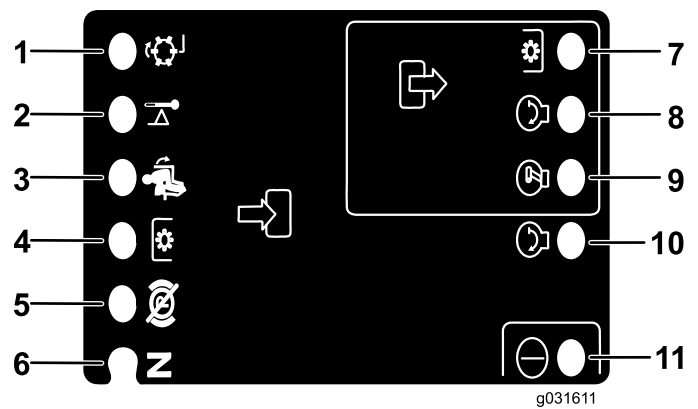
De input voor het startcircuit wordt geactiveerd door 12 VDC. Alle andere inputs worden geactiveerd als het circuit wordt gesloten om massa te maken. Elke input heeft een led die gaat branden als het desbetreffende circuit wordt geactiveerd. Gebruik de input-leds om problemen met het circuit van de schakelaar en de input te verhelpen.

De output-circuits worden geactiveerd door correcte input-condities. De 3 outputs omvatten Aftakas, ETR en STARTEN. De output-leds controleren de toestand van de relais en geven aan dat er elektrische spanning op een van de drie contactpunten voor de output is.

De output-circuits stellen niet vast of het output-apparaat correct functioneert, zodat in geval van problemen met de elektrische functies ook de leds en de werking van de gewone apparatuur en de kabelboom moeten worden gecontroleerd. Meet de impedantie van het losgekoppelde onderdeel, de impedantie door de kabelboom (loskoppelen bij de SCM), of voer een test uit waarbij het desbetreffende onderdeel tijdelijk wordt geactiveerd.

De SCM is niet aangesloten op een externe computer of een handtoestel, kan niet opnieuw worden geprogrammeerd en registreert geen periodieke gegevens over storingen en problemen.

De sticker op de SCM bevat uitsluitend symbolen. De 3 led-outputsymbolen worden getoond in het output-vak terwijl alle andere leds inputs zijn; zie [Figuur 28](#).



Figuur 28

- | | |
|------------------------------|---------------------|
| 1. Wetten (input) | 7. Aftakas (output) |
| 2. Hoge temperatuur (input) | 8. Start (output) |
| 3. In stoel (input) | 9. ETR (output) |
| 4. Aftakasschakelaar (input) | 10. Start (input) |
| 5. Parkeerrem – uit (input) | 11. Stroom (input) |
| 6. Neutraalstand (input) | |

Om problemen met het SCM-toestel op te lossen, voert u volgende stappen uit:

1. Stel vast welke output-storing u wilt verhelpen (aftakas, Starten of ETR).
2. Draai het contactsleuteltje op AAN en kijk of de rode stroom-led brandt.
3. Beweeg alle input-schakelaars om er zeker van te zijn dat alle leds van status veranderen.
4. Zet de input-apparaten in de juiste stand om de correcte output te verkrijgen.

Opmerking: Gebruik de volgende tabel om de correcte input-conditie te bepalen.

5. Controleer het volgende als een specifieke output-LED gaat branden en voer de nodige reparaties uit.
 - Als een specifieke output-LED brandt zonder de juiste output-functie, moet u de bedrading van de output, de aansluitingen en het onderdeel controleren.
- Opmerking:** Indien nodig repareren.
- Als een specifieke output-led niet brandt, moet u beide zekeringen controleren.
 - Als een specifieke output-led niet brandt en de inputs in de juiste toestand zijn, moet u een nieuwe SCM plaatsen en kijken of de storing verdwijnt.

Elke (horizontale) rij op de onderstaande tabel geeft de input- en output-vereisten voor elke specifieke functie van het product aan. De functies van het product worden vermeld in de linkerkolom. De symbolen geven de toestand van een specifiek circuit aan zoals: geactiveerd voor spanning, gesloten om massa te maken en geopend om massa te maken.

Functie	Inputs								Outputs		
	Stroom AAN	In NEU-TRAAL-STAND	Start AAN	Rem AAN	Aftakas AAN	In stoel	Hoge temp.	Wetten	Start	ETR	Aftakas
Start	—	—	+	○	○	—	○	○	+	+	○
Lopen (ma-chine Uit)	—	—	○	○	○	○	○	○	○	+	○
Lopen (ma-chine Aan)	—	○	○	—	○	—	○	○	○	+	○
Maaien	—	○	○	—	—	—	○	○	○	+	+
Wetten	—	—	○	○	—	○	○	—	○	+	+
Hoge temp.	—		○				—		○	○	○

- (–) Geeft aan dat een circuit is gesloten om massa te maken – led aan
- (○) Geeft aan dat een circuit is geopend om massa te maken of is gedeactiveerd – led uit
- (+) Geeft aan dat een circuit is geactiveerd (koppelingspoel, solenoïde of input voor starten) – led aan
- Een leeg vakje geeft aan dat de tabel niet van toepassing is op een circuit.

Om problemen te verhelpen, moet u het sleuteltje omdraaien zonder de motor te starten. Bepaal welke specifieke functie een storing vertoont, en ga volgens de tabel te werk. Controleer de toestand van elke input-led om er zeker van te zijn dat deze in overeenstemming is met de tabel.

Als de input-leds correct zijn, moet u de output-led controleren. Als de output-led brandt maar het apparaat is niet geactiveerd, moet u de beschikbare spanning bij het output-apparaat, de continuïteit van het losgekoppelde apparaat en de potentiële spanning op het massacircuit (zwevende massa) meten.

Tips voor bediening en gebruik

Het maaigebied inspecteren

Om het maaigebied te inspecteren, legt u een plank van 1,25 meter op de helling en meet u de hellingshoek met de inclinometer die bij de machine werd geleverd. Met behulp van de plank krijgt u een idee van de gemiddelde hellingshoek, maar hierbij wordt geen rekening gehouden met kuilen en gaten die de hellingshoek abrupt kunnen veranderen. Nadat u het maaigebied hebt geïnspecteerd, raadpleegt u [Veiligheidsinstructies voorafgaand aan het werk](#) (bladz. 24).

De machine is daarnaast uitgerust met een hoekindicator die is gemonteerd op de stuurhuis. Deze geeft de hellingshoek aan van de locatie waar de machine zich bevindt.

Gebruik van de machine

- Start de motor en laat deze op HALFGAS stationair lopen om warm te worden. Duw de gashendel helemaal naar voren, breng de maaidekken omhoog, zet de parkeerrem vrij, druk het tractiepedaal in om vooruit te rijden in en rij voorzichtig naar een open terrein.
- Oefen u in het vooruit- en achteruitrijden en in starten en stoppen van de machine. Om de machine te stoppen, neemt u uw voet van het tractiepedaal en laat u het terugkeren in de NEUTRAALSTAND of trapt u het achteruit-pedaal in. Als u met de machine een helling afdaald, zult u soms het achteruitpedaal moeten gebruiken om te stoppen.
- Oefen met het ontwijken van obstakels met de maai-eenheden omhoog en omlaag. Wees voorzichtig als u tussen smalle objecten rijdt zodat u de machine of de maai-eenheden niet beschadigt.
- Bij de Sidewinder moet u vertrouwd raken met de omvang van de maaidekken zodat ze nergens aan blijven hangen of schade oplopen.
- Beweeg de maaidekken niet heen en weer, behalve als ze omlaag zijn en de machine in beweging is, of als ze omhoog zijn in de transportstand. Als u de maaidekken heen en weer beweegt terwijl de maaidekken omlaag zijn en de machine niet in beweging is, kan de grasmat worden beschadigd.
- Rijd altijd langzaam op oneffen terrein.
- De Sidewinder-eenheid heeft een overhang van maximaal 33 cm, zodat u dicht langs de rand van zandkuilen en andere obstakels kunt maaien,

terwijl tegelijkertijd de wielen van de tractor zo ver mogelijk uit buurt van de rand van kuilen, sloten en vijvers blijven.

- Als u een obstakel tegenkomt, moet u de maaidekken zo bewegen dat u er omheen kunt maaien.
- Als u de machine van het ene maaigebied naar het andere rijdt, moet u de maaidekken volledig omhoog brengen, de schuif voor maaien/transport naar links op transport zetten en de gashendel op SNEL zetten.

Maaipatronen veranderen

Verander vaak het maaipatroon om te vermijden dat het maaieresultaat onvolmaaktheden vertoont die te wijten zijn aan herhaald maaien in één richting.

Tegengewicht

Het tegengewichtssysteem oefent hydraulische tegendruk uit op de hefcilinders van de maai-eenheden. Deze druk verbetert de tractie doordat het gewicht van de maai-eenheid wordt verplaatst naar de aandrijfwielen van de maaier. De druk van het tegengewicht is standaard ingesteld voor een optimale balans tussen maaieresultaat en tractie in de meeste omstandigheden.

De instelling van het tegengewicht verlagen kan de maai-eenheid stabielere maken, maar de tractie verminderen. De instelling van het tegengewicht verhogen kan zorgen voor meer tractie, maar resulteren in een slecht maaieresultaat. Raadpleeg de *Onderhoudshandleiding* van uw tractie-eenheid voor instructies om de druk van het tegengewicht aan te passen.

Problemen met het maaieresultaat oplossen

Raadpleeg de *After-cut Appearance Troubleshooting Guide* (gids voor het oplossen van problemen met het maaieresultaat) op www.Toro.com.

De juiste maatechnieken gebruiken

- Om te beginnen met maaien, schakelt u de maai-eenheden in en rijdt u langzaam naar het maaigebied. Breng de maai-eenheden omlaag zodra de voorste maai-eenheden zich boven het maaigebied bevinden.
- Om in een professioneel recht patroon en in banen te kunnen maaien zoals voor sommige werkzaamheden is vereist, moet u een boom of

een ander object in de verte uitkiezen en recht daarop af rijden.

- Zodra de voorste maai-eenheden de rand van het maaigebied bereiken, brengt u de maai-eenheden omhoog en maakt u een druppelvormige bocht om snel in de juiste positie te komen voor de volgende baan.
- Om gemakkelijk rond bunkers, vijvers of andere obstakels te kunnen maaien, gebruikt u de Sidewinder-eenheid en beweegt u de schakelhendel naar links of naar rechts, afhankelijk van uw maaiwerkzaamheden. U kunt de maaidekken ook verplaatsen zodat de bandensporen elders lopen.
- De maaidekken werpen het gras meestal naar de linkerzijde van de machine. Als u rond een bunker maait, maai dan rechtsom om te voorkomen dat er maaisel in de bunker wordt geworpen.
- Er zijn met bouten montageerbare mulchplaten verkrijgbaar voor de maai-eenheden. De mulchplaten leveren uitstekende prestaties als u het gazon volgens een vast schema onderhoudt. Dit voorkomt dat per maaibeurt meer dan 25 mm gras wordt afgemaaid. Als er te hoog gras wordt gemaaid wanneer de mulchplaten zijn gemonteerd, kan het gazon er na het maaien minder fraai uitzien en moet er meer kracht worden gebruikt om het gras te maaien. De mulchplaten zijn ook uitstekend geschikt om in de herfst bladeren fijn te maken.

De juiste maaihoogte-instelling voor de omstandigheden kiezen

Verwijder bij het maaien niet meer dan ongeveer 25 mm of $\frac{1}{3}$ van de grassprietten. Bij zeer lang, mals en dicht gras moet u misschien de maaihoogte vergroten.

Maaien met scherpe messen

Een scherp mes snijdt het gras netjes af, zonder rukken of scheuren, zoals een bot mes wel zou doen. Als het gras inscheurt of kapot wordt getrokken, wordt het bruin aan de punten, waardoor het gras minder goed groeit en vatbaarder wordt voor ziekten. Controleer of het mes in een goede staat verkeert en over een volledige vleugel beschikt.

De toestand van de maai-eenheid controleren

Controleer of de maaikamers in een goede staat zijn. Buig eventueel onderdelen van de maaikamer recht om ervoor te zorgen dat er voldoende speling is tussen de rand van het mes en de maaikamer.

De machine onderhouden na het maaien

Na het maaien moet u de machine grondig schoonspoelen met een tuinslang zonder spuitmond, zodat de afdichtingen en lagers niet worden beschadigd of verontreinigd raken als gevolg van een te hoge waterdruk. Zorg ervoor dat de radiator en de oliekoeler vrij blijven van vuil en maaisel. Na reiniging moet u de machine controleren op eventuele lekken in het hydraulische systeem, beschadiging of slijtage van de hydraulische en mechanische onderdelen. Controleer tevens of de messen van de maaidekken scherp genoeg zijn.

Belangrijk: Nadat de machine is gewassen, moet u het mechanisme van de Sidewinder verschillende keren van links naar rechts bewegen om het water tussen de lagerblokken en de dwarsbuis te verwijderen.

Na gebruik

Veiligheid na het werk

Algemene veiligheid

- Zet de motor af, verwijder het contactsleuteltje en wacht totdat alle bewegende onderdelen tot stilstand zijn gekomen voordat u de bestuurderspositie verlaat. Laat de machine afkoelen voordat u deze afstelt, reinigt, stalt of er onderhoudswerkzaamheden aan verricht.
- Verwijder gras en vuil van de maai-eenheden, de geluiddempers en het motorcompartiment om brand te voorkomen. Veeg gemorste olie en brandstof op.
- Als de maai-eenheden in de transportstand staan, breng dan een positieve mechanische vergrendeling aan (indien voorhanden) voordat u de machine onbeheerd achterlaat.
- Laat de motor afkoelen voordat u de machine in een afgesloten ruimte stalt.
- Verwijder het sleuteltje en sluit de brandstofafsluitklep (indien aanwezig) voordat u de machine stalt of sleept.
- Stal de machine of het brandstofvat nooit in de buurt van een open vuur, vonken of een waakvlam zoals die van een boiler of een ander apparaat.
- Onderhoud en reinig de veiligheidsgordel(s) indien nodig

De machine transporteren

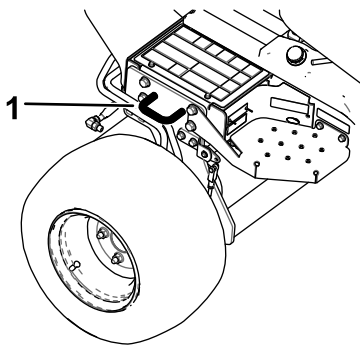
- Verwijder het sleuteltje en sluit de brandstofafsluitklep (indien aanwezig) voordat u de machine stalt of sleept.
- Wees voorzichtig als u de machine inlaadt op een aanhanger of een vrachtwagen of uitlaadt.
- Gebruik een oprijplaat van volledige breedte bij het laden van de machine op een aanhanger of vrachtwagen.
- Maak de machine stevig vast.

De bevestigingspunten bepalen

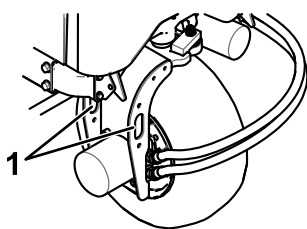
Er zitten bevestigingspunten op de voorzijde en achterzijde van de machine (Figuur 29).

Opmerking: Gebruik in de vier hoeken banden met de juiste specificaties en CE-merk om de machine vast te binden.

- Twee aan de voorzijde van het bestuurdersplatform
- Achterwiel



g192121



g192122

Figuur 29

1. Bevestigingspunt

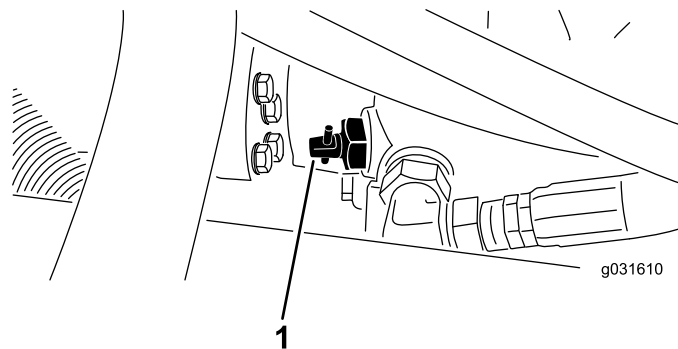
De machine duwen of slepen

In noodgevallen kan u de machine over een kleine afstand bewegen door de omloopklep in de hydraulische pomp in werking te stellen en de machine te duwen of te slepen.

Belangrijk: U mag de machine niet sneller dan 3 tot 4,8 km per uur duwen of slepen. Als u de machine met hogere snelheid duwt of sleept, kan de transmissie intern beschadigd worden. Als de machine over een grote afstand moet worden verplaatst, moet u deze vervoeren op een vrachtwagen of een aanhanger.

Belangrijk: De omloopklep moet open zijn als u de machine duwt of sleept. Sluit de klep zodra u de machine naar de gewenste plaats hebt geduwd of geslept.

1. Zoek de omloopklep op de pomp (Figuur 30) en draai hem los door hem 90° (¼ slag) te draaien.



g031610

g031610

Figuur 30

1. Omloopklep

2. Duw of sleep de machine.
3. Stop met de machine te duwen of te slepen en sluit de omloopklep door deze 90° (¼ slag) te draaien.

Belangrijk: Zorg dat de omloopklep gesloten is voordat u de motor start. Als u de motor laat lopen met een geopende omloopklep, raakt de transmissie oververhit.

Onderhoud

Opmerking: Bepaal vanuit de normale bedieningspositie de linker- en rechterzijde van de machine.

Opmerking: Download het elektrische of hydraulische schema gratis op www.Toro.com; u kunt uw machine zoeken via de link Handleidingen op de hoofdpagina.

Aanbevolen onderhoudsschema

Onderhoudsinterval	Onderhoudsprocedure
Na het eerste bedrijfsuur	<ul style="list-style-type: none">• Wielmoeren aandraaien.
Na de eerste 10 bedrijfsuren	<ul style="list-style-type: none">• Wielmoeren aandraaien.• De conditie en de spanning van alle riemen controleren.
Na de eerste 50 bedrijfsuren	<ul style="list-style-type: none">• Ververs de motorolie en vervang het oliefilter.
Bij elk gebruik of dagelijks	<ul style="list-style-type: none">• Het veiligheidssysteem controleren.• Oliepeil controleren.• Brandstoffilter/waterafscheider aftappen.• Controleer de bandenspanning.• Koelvloeistofpeil controleren.• Verwijder het vuil van de radiator en de oliekoeler (vaker reinigen in vuile omstandigheden).• Controleer het peil van de hydraulische vloeistof.• De hydraulische leidingen en slangen controleren op lekkages, kinken, loszittende steunen, slijtage, loszittende aansluitingen, slijtage door weersinvloeden en de inwerking van chemicaliën.• Controleer de stoptijd van het mes.• De machine schoonmaken.• De veiligheidsgordel reinigen en onderhouden.
Om de 25 bedrijfsuren	<ul style="list-style-type: none">• Zuurpeil controleren. (Elke 30 dagen controleren als de machine is opgeslagen.)
Om de 50 bedrijfsuren	<ul style="list-style-type: none">• Smeer alle lagers en bussen.• Verwijder het luchtfilterdeksel en verwijder het vuil. Verwijder het filter niet.
Om de 100 bedrijfsuren	<ul style="list-style-type: none">• De conditie en de spanning van alle riemen controleren.
Om de 200 bedrijfsuren	<ul style="list-style-type: none">• Onderhoud van het luchtfilter. (Vaker in zeer stoffige of vuile omstandigheden)• Ververs de motorolie en vervang het oliefilter.• Wielmoeren aandraaien.• Controleer de afstelling van de parkeerrem.
Om de 400 bedrijfsuren	<ul style="list-style-type: none">• Brandstofleidingen en -verbindingen controleren.• Brandstoffilter vervangen.
Om de 500 bedrijfsuren	<ul style="list-style-type: none">• Smeer de lagers van de achteras.
Om de 800 bedrijfsuren	<ul style="list-style-type: none">• Brandstoftank aftappen en reinigen.• Als u de aanbevolen hydraulische vloeistof niet gebruikt of het reservoir ooit hebt gevuld met een andere vloeistof, moet u de hydraulische vloeistof verversen.• Als u de aanbevolen hydraulische vloeistof niet gebruikt of het reservoir ooit hebt gevuld met een andere vloeistof, moet u het hydraulische filter vervangen (eerder als de onderhoudsintervalindicator in de rode zone staat).
Om de 1000 bedrijfsuren	<ul style="list-style-type: none">• Als u de aanbevolen hydraulische vloeistof gebruikt, moet u het hydraulische filter vervangen (eerder als de onderhoudsintervalindicator in de rode zone staat).
Om de 2000 bedrijfsuren	<ul style="list-style-type: none">• Als u de aanbevolen hydraulische vloeistof gebruikt, moet u de hydraulische vloeistof verversen.

Onderhoudsinterval	Onderhoudsprocedure
Vóór de stalling	<ul style="list-style-type: none"> • Brandstoftank aftappen en reinigen. • Controleer de bandenspanning. • Alle bevestigingen controleren. • Smeer alle smeer- en draaipunten met vet of olie. • Beschadigde oppervlakken bijwerken.
Om de 2 jaar	<ul style="list-style-type: none"> • Motorkoelvloeistof verversen. • Tap de hydraulische tank af en spoel deze schoon. • Loszittende slangen vervangen.

Belangrijk: Raadpleeg de gebruikershandleiding van de motor voor verdere onderhoudsprocedures.

Controlelijst Dagelijks Onderhoud

Kopieer deze pagina ten behoeve van gebruik bij routinecontroles.

Gecontroleerde item	Voor week van:						
	maandag	dinsdag	woensdag	donderdag	vrijdag	zaterdag	zondag
Werking van interlockschaakelaars controleren.							
Werking van de remmen controleren.							
Motoroliepeil controleren.							
Peil van de koelvloeistof controleren.							
Brandstoffilter/waterafscheider aftappen.							
Luchtfilter, stofkap en ontluichtingsventiel controleren.							
Controleren of motor ongewone geluiden maakt. ¹							
Radiator en scherm controleren op vuil.							
Controleren op ongewone geluiden tijdens het gebruik.							
Het oliepeil van het hydraulische systeem controleren.							
Hydraulische slangen en leidingen op schade controleren.							
Controleren op lekkages.							
Brandstofpeil controleren.							
De bandenspanning controleren.							
Werking van instrumenten controleren.							
Maaihoogte-instelling controleren.							
Alle smeernippels smeren. ²							
Beschadigde lak bijwerken.							
Was de machine.							

Gecontroleerde item	Voor week van:						
	maandag	dinsdag	woensdag	donderdag	vrijdag	zaterdag	zondag
De veiligheidsgordel reinigen en onderhouden.							
¹ Controleer de gloeibougie en de spuitmonden van de injector, als de motor moeilijk start, buitensporig veel rook afgeeft of ongelijkmatig loopt. ² Onmiddellijk na elke wasbeurt, ongeacht het voorgeschreven interval							

Belangrijk: Zie de gebruikershandleiding van de motor voor verdere onderhoudsprocedures.

Aantekening voor speciale aandachtsgebieden:

Controle uitgevoerd door:		
Item	Datum	Informatie

Procedures voorafgaande aan onderhoud

Veiligheid bij onderhoud

- Doe het volgende voordat u de bestuurdersstoel verlaat:
 - Parkeer de machine op een horizontaal oppervlak.
 - Schakel de aftakas uit en laat de werktuigen zakken.
 - Stel de parkeerrem in werking.
 - Zet de motor af en verwijder het sleuteltje.
 - Wacht totdat alle bewegende onderdelen tot stilstand zijn gekomen.
- Als u het sleuteltje in het contact laat, bestaat de kans dat iemand de motor per ongeluk start waardoor u en andere omstanders ernstig letsel kunnen oplopen. Verwijder het sleuteltje uit het contact voordat u onderhoudswerkzaamheden uitvoert aan de machine.
- Laat de onderdelen van de machine afkoelen voordat u onderhoudswerkzaamheden uitvoert.
- Als de maai-eenheden in de transportstand staan, breng dan een positieve mechanische vergrendeling aan (indien aanwezig) voordat u de machine onbeheerd achterlaat.
- Voer indien mogelijk geen onderhoudswerkzaamheden uit als de motor draait. Blijf uit de buurt van bewegende onderdelen.

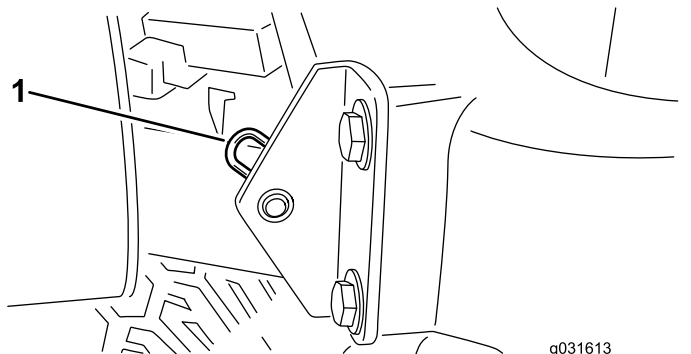
- Ondersteun de machine met assteunen als u onder de machine werkt.
- Haal voorzichtig de druk van onderdelen met opgeslagen energie.
- Zorg ervoor dat alle onderdelen van de machine in goede staat verkeren en alle bevestigingselementen stevig vastzitten, in het bijzonder de bevestigingen van maaimessen.
- Vervang versleten of beschadigde stickers.
- Om veilige en optimale prestaties van de machine te verkrijgen, moet u ter vervanging alleen originele Toro onderdelen gebruiken. Gebruik ter vervanging nooit onderdelen van andere fabrikanten, omdat dit gevaarlijk kan zijn en de productgarantie hierdoor kan vervallen.

De machine klaar maken voor onderhoud

1. Zorg ervoor dat de aftakas is uitgeschakeld.
2. Parkeer de machine op een horizontaal oppervlak.
3. Stel de parkeerrem in werking.
4. Laat indien nodig de maaidekken zakken.
5. Zet de motor af en wacht totdat alle bewegende onderdelen tot stilstand gekomen zijn.
6. Draai het contactsleuteltje naar de stand STOP en haal het sleuteltje uit het contact.
7. Laat de onderdelen van de machine afkoelen voordat u onderhoudswerkzaamheden uitvoert.

De motorkap verwijderen

1. Ontgrendel en open de motorkap.
2. Verwijder de R-pen waarmee het draaipunt van de motorkap aan de montagebeugels is bevestigd (Figuur 31).



Figuur 31

1. R-pen

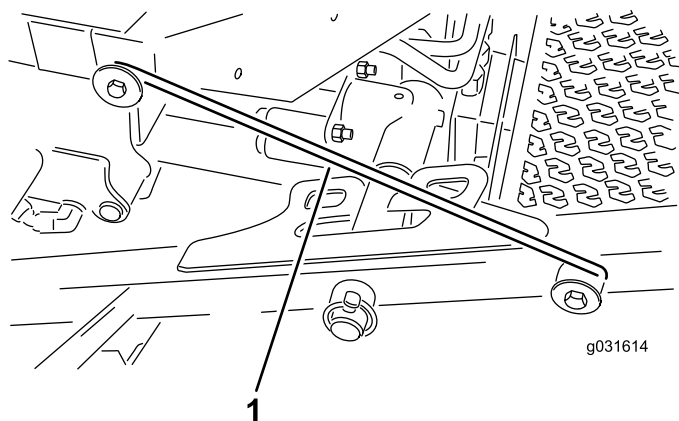
3. Schuif de motorkap naar de rechterkant, til de andere kant omhoog en trek de motorkap uit de beugels.

Opmerking: Voer deze stappen in omgekeerde volgorde uit om de motorkap te monteren.

De onderhoudsvergrendeling van de maai-eenheid gebruiken

Gebruik de onderhoudsvergrendeling tijdens het onderhoud van de maai-eenheden om letsel te voorkomen.

1. Centreer de sidewinder van de maai-eenheid met de tractie-eenheid.
2. Breng de maai-eenheid omhoog in de transportstand.
3. Schakel de parkeerrem in en zet de machine af.
4. Maak de vergrendelstang los uit de houder van het voorste draagframe (Figuur 32).



Figuur 32

1. Haak van onderhoudsvergrendeling

5. Breng de buitenzijde van de voorste maai-eenheden omhoog en plaats de vergrendeling over de framepen die zich aan de voorzijde van het bestuursplatform bevindt (Figuur 32).
6. Neem plaats op de bestuurdersstoel en start de machine.
7. Breng de maai-eenheden omlaag in de maaistand.
8. Schakel de machine uit en verwijder het contactsleuteltje.
9. Voer deze procedure in omgekeerde volgorde uit om de maai-eenheden te ontgrendelen.

Smering

Lagers en lagerbussen smeren

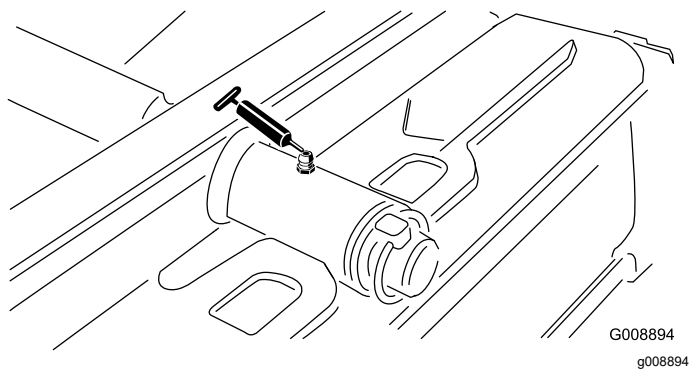
Onderhoudsinterval: Om de 50 bedrijfsuren—Smeer alle lagers en busen.

Om de 500 bedrijfsuren/Jaarlijks (houd hierbij de kortste periode aan)

De machine is voorzien van smeerpunten die u regelmatig moet smeren met nr. 2 lithium vet. Smeer de machine ook onmiddellijk na elke wasbeurt.

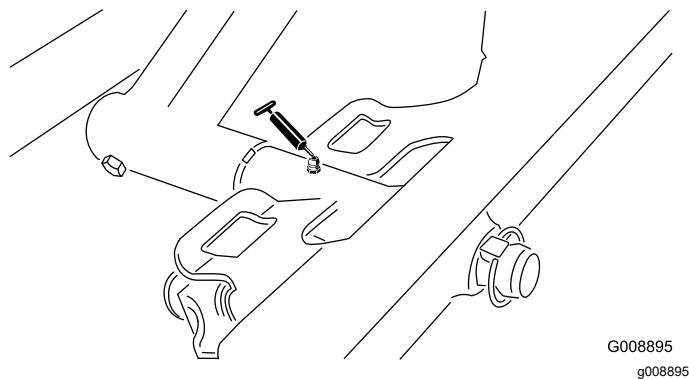
De smeerpunten en de hoeveelheden zijn:

- Achterste draaipunt van maaidek (Figuur 33)



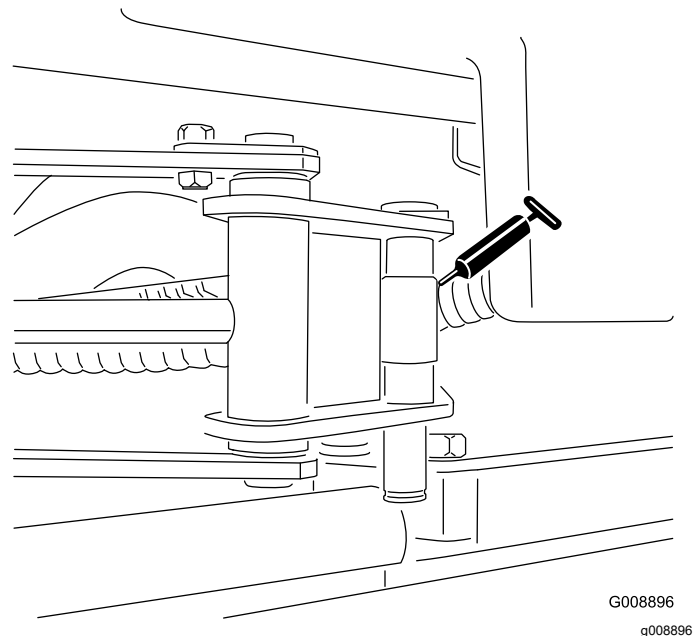
Figuur 33

- Voorste draaipunt van maaidek (Figuur 34)



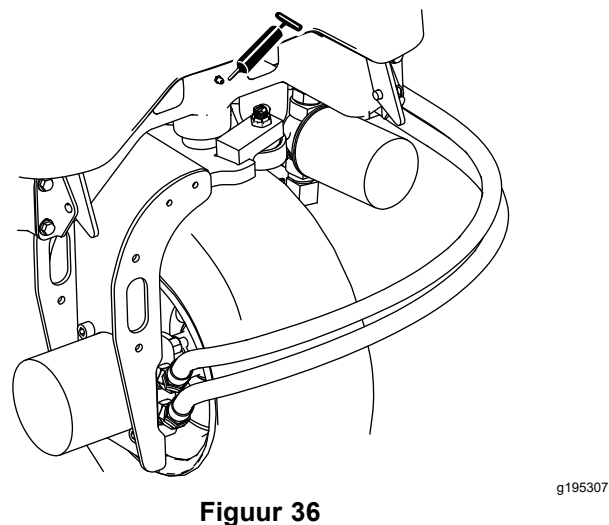
Figuur 34

- 2 cilinderuiteinden Sidewinder (Figuur 35)



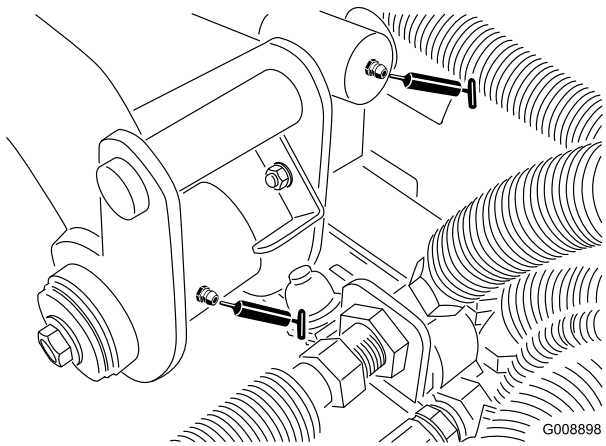
Figuur 35

- Draaipunt (Figuur 36)

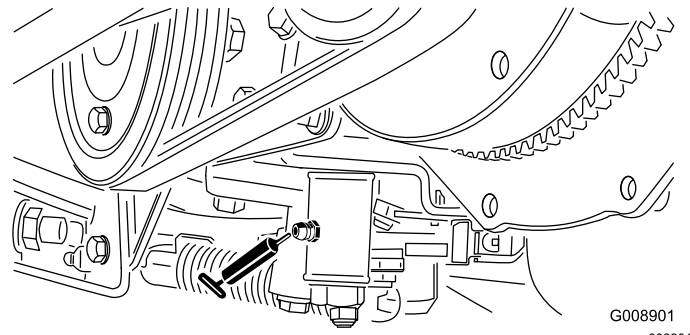


Figuur 36

- 2 achterste draaipunten en hefcilinder van hefarm (Figuur 37)

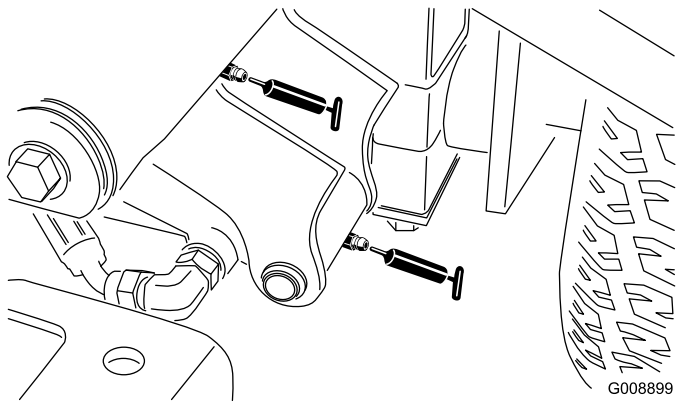


Figuur 37

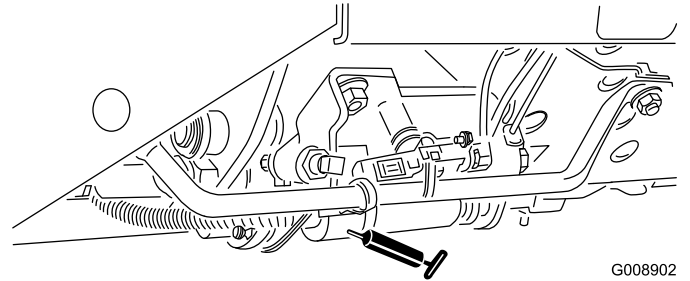


Figuur 40

- 2 draaipunten en hefcilinder van voorste hefarm, links (Figuur 38)

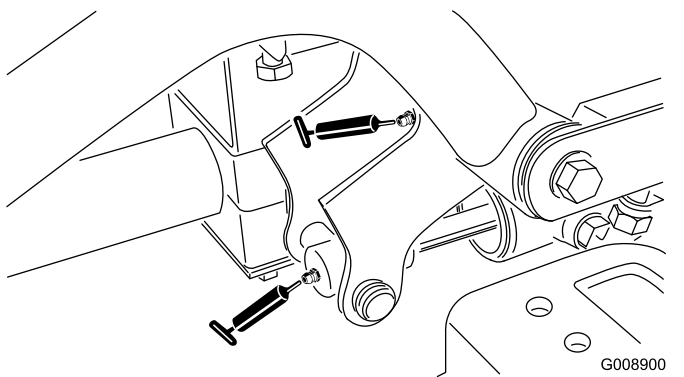


Figuur 38

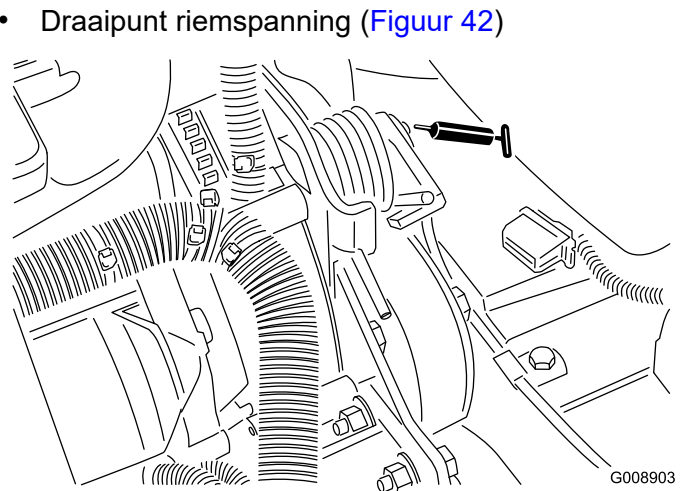


Figuur 41

- 2 draaipunten en hefcilinder van voorste hefarm, rechts (Figuur 39)



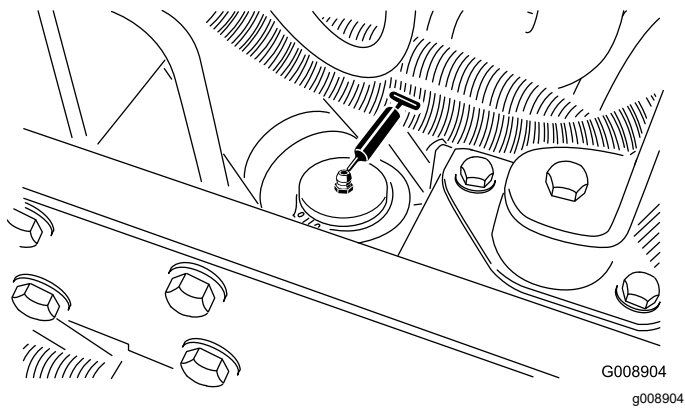
Figuur 39



Figuur 42

- Afstelmechanisme neutraalstand (Figuur 40)

- Stuurcilinder (Figuur 43)



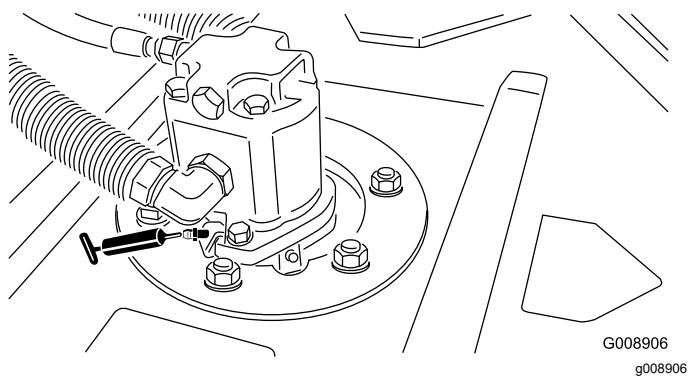
Figuur 43

bevindt zich verder een merkteken op één uiteinde van de rolas.

Belangrijk: U mag de dwarsbuis van de Sidewinder niet smeren. De lagerblokken zijn zelfsmerend.

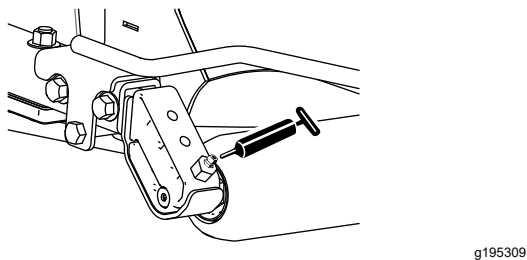
- Lagere van spilas van maaidek (2 per maaidek) (Figuur 44)

Opmerking: U kunt beide smeernippels gebruiken: kies de nippel die het makkelijkst te bereiken is. Pomp vet in de nippel tot er een beetje vet aan de onderzijde van de asbehuizing verschijnt (aan de onderzijde van de maai-eenheid).



Figuur 44

- Lagere van achterrol (2 per maaidek) (Figuur 45)



Figuur 45

Opmerking: Controleer of de smeergroef in beide rolbevestigingen is uitgelijnd met de smeeropening in beide uiteinden van de rolas. Als hulp bij het uitlijnen van de groef en de opening

Onderhoud motor

Veiligheid van de motor

- Zet de motor af en haal het sleuteltje uit het contact voordat u het oliepeil controleert of het carter bijvult met olie.
- Verander de snelheid van de toerenregelaar niet en laat de motor het maximale toerental niet overschrijden.

Onderhoud van het luchtfilter

Controleer de luchtfilterbehuizing op schade die een luchtlek kan veroorzaken, en vervang de luchtfilterbehuizing indien nodig. Controleer het gehele luchtinlaatsysteem op lekken, beschadiging of losse slangklemmen. Controleer ook de aansluitingen van de rubberen toevoerslang aan het luchtfilter en de turbocompressor om zeker te zijn dat de aansluitingen volledig zijn.

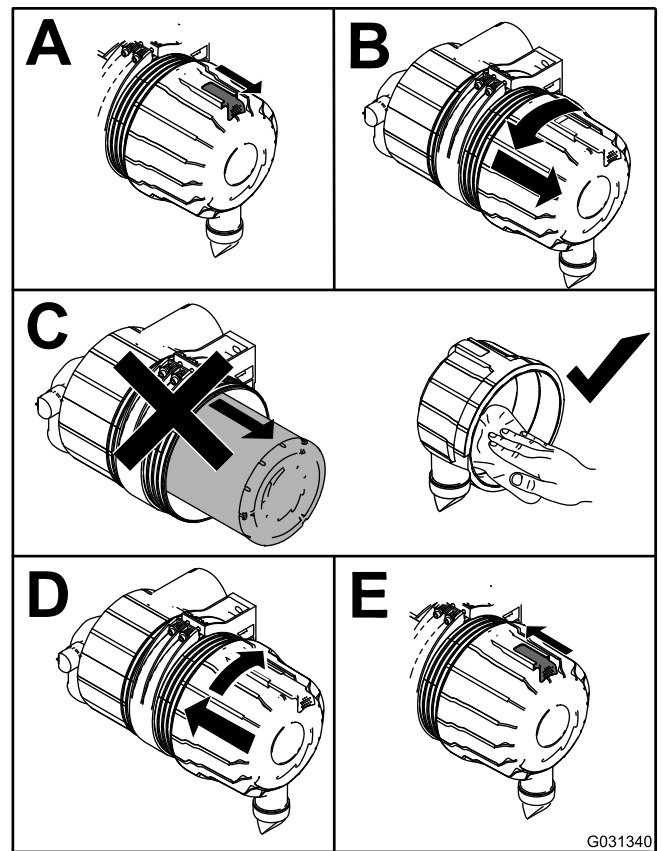
Zorg ervoor dat het deksel goed vastzit en de luchtfilterbehuizing helemaal afsluit.

Onderhoud van het luchtfilterdeksel

Onderhoudsinterval: Om de 50 bedrijfsuren—Verwijder het luchtfilterdeksel en verwijder het vuil. Verwijder het filter niet.

Controleer de luchtfilterbehuizing op schade die een luchtlek kan veroorzaken. Vervang een beschadigde luchtfilterbehuizing.

Reinig het luchtfilterdeksel (Figuur 46).



Figuur 46

G031340
g031340

Onderhoud van het luchtfilter

Onderhoudsinterval: Om de 200 bedrijfsuren (Vaker in zeer stoffige of vuile omstandigheden)

1. Voordat u het filter verwijdert, moet u met schone en droge perslucht onder lage druk (2,76 bar) grote hoeveelheden aangekoekt vuil verwijderen dat tussen de buitenkant van het voorfilter en de filterbus zit.

Belangrijk: Gebruik geen perslucht onder hoge druk, omdat hierdoor vuil via het filter in het inlaatkanaal kan worden geblazen, hetgeen schade kan veroorzaken. Deze reiniging voorkomt dat er vuil in de inlaat terechtkomt als het voorfilter wordt verwijderd.

2. Verwijder het voorfilter (Figuur 47).

Belangrijk: Reinig nooit een gebruikt element omdat dit de filtermedia kan beschadigen. Inspecteer het nieuwe filter op transportschade en controleer het uiteinde van het filter, dat goed moet aansluiten, en het filterhuis. Een beschadigd element mag niet worden gebruikt.

Belangrijk: Probeer het veiligheidsfilter niet te reinigen. Plaats steeds een nieuw veiligheidsfilter als het voorfilter 3 onderhoudsbeurten heeft gehad (Figuur 48).

tot 7 uur gezien vanaf het uiteinde. Maak de vergrendeling vast (Figuur 47).

Motorolie verversen

Het motoroliepeil controleren

Onderhoudsinterval: Bij elk gebruik of dagelijks

Het carter van de motor is in de fabriek gevuld met olie; het oliepeil moet echter worden gecontroleerd voor- en nadat u de motor voor de eerste keer start.

De carterinhoud is ongeveer 2,8 liter met filter.

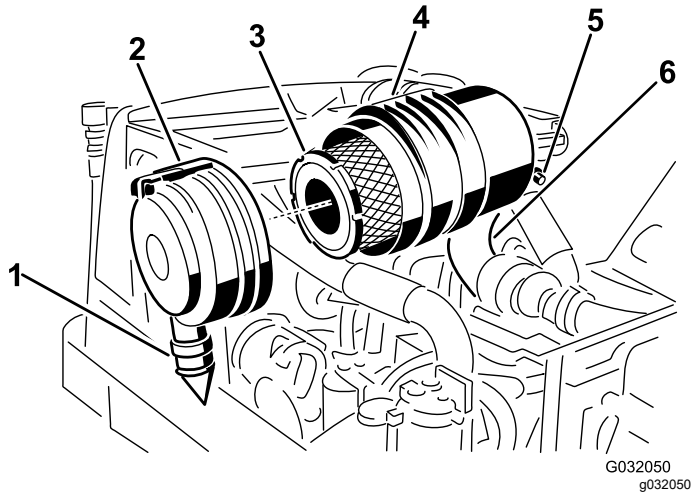
Gebruik Toro Premium motorolie of een andere hoogwaardige motorolie met laag asgehalte die minstens voldoet aan de volgende specificaties:

- **Vereiste onderhoudsclassificatie van API:** CH-4, CI-4 of hoger.
- **Aanbevolen olie:** SAE 15W-40 (boven -17 °C)
- **Alternatieve olie:** SAE 10W-30 of 5W-30 (voor alle temperaturen)

Opmerking: Toro Premium motorolie is verkrijgbaar bij uw dealer met een viscositeit van 15W-40 of 10W-30. Zie ook de Gebruikershandleiding van de motor, die bij de machine werd geleverd, voor verdere aanbevelingen.

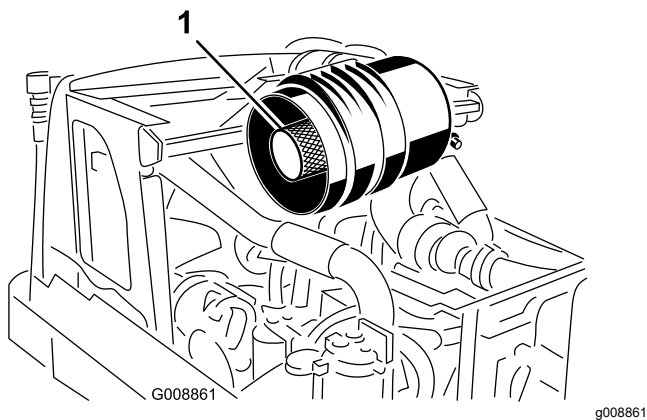
Opmerking: De beste tijd om de motorolie te controleren is wanneer de motor koud is voordat deze is gestart voor de dag. Als hij al heeft gedraaid, moet u de olie eerst terug laten lopen gedurende tenminste 10 minuten voordat u controleert. Als het olieniveau op of onder de bijvulmarkering ADD op de peilstok staat, vul dan olie bij om het olieniveau bij de volmarkering FULL te brengen. Niet te vol vullen. Als het oliepeil zich tussen de twee markeringen FULL en ADD bevindt, hoeft u geen olie bij te vullen.

Controleer het oliepeil zoals wordt getoond in [Figuur 49](#).



Figuur 47

- | | |
|-------------------------------|---|
| 1. Rubberen uitlaatklep | 4. Luchtfilterhuis |
| 2. Sluiting van luchtfilter | 5. Verzendingseenheid verstopping luchtfilter |
| 3. Voorfilter van luchtfilter | 6. Rubberen toevoerslang |

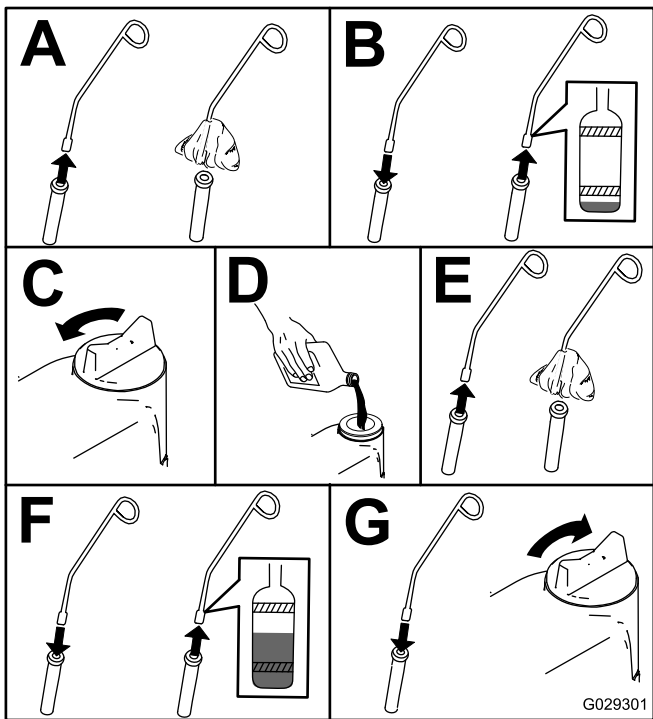


Figuur 48

1. Veiligheidsfilter
3. Plaats het voorfilter terug ([Figuur 47](#)).
4. Plaats het nieuwe filter door de buitenring van het element aan te drukken om dit vast te zetten in de filterbus.

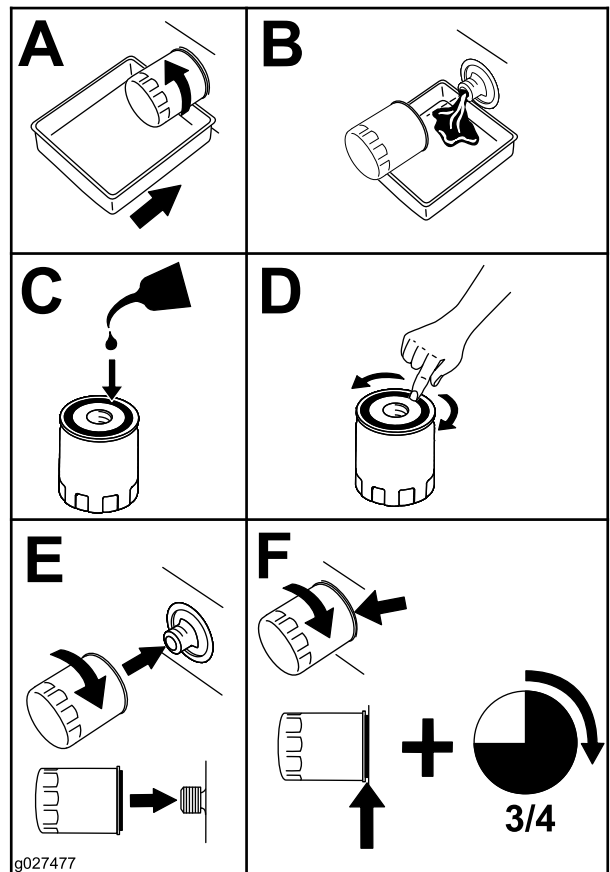
Opmerking: Druk niet op het flexibele midden van het filter.

5. Reinig de opening van de vuiluitlaat in het afneembare deksel.
6. Verwijder de rubberen uitlaatklep van het deksel, maak de holte schoon en plaats de klep terug.
7. Monteer het deksel met de rubberen uitlaatklep naar beneden gericht, in een stand tussen 5



Figuur 49

4. Vervang het oliefilter van de motor zoals wordt getoond in [Figuur 51](#).



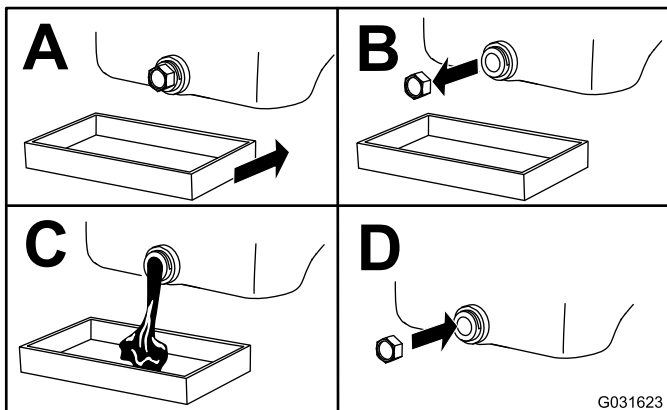
Figuur 51

Motorolie verversen en filter vervangen

Onderhoudsinterval: Na de eerste 50 bedrijfsuren

Om de 200 bedrijfsuren

1. Start de motor en laat deze 5 minuten lopen zodat de olie warm wordt.
2. Parkeer de machine op een horizontaal vlak, zet de motor af, verwijder het contactsleuteltje en wacht totdat alle bewegende onderdelen tot stilstand zijn gekomen voordat u de bestuurderspositie verlaat.
3. Ververs de motorolie zoals wordt getoond in [Figuur 50](#).



Figuur 50

Onderhoud brandstofsysteem

Brandstof aftappen uit de brandstoftank

Onderhoudsinterval: Om de 800 bedrijfsuren—Brandstoftank aftappen en reinigen.

Vóór de stalling—Brandstoftank aftappen en reinigen.

Naast het genoemde onderhoudsinterval moet de tank ook worden afgetapt en gereinigd als het brandstofsysteem vervuild raakt of wanneer u de machine voor langere tijd gaat stallen. Gebruik schone brandstof om de tank uit te spoelen.

Brandstofleidingen en -verbindingen controleren

Onderhoudsinterval: Om de 400 bedrijfsuren/Jaarlyks (houd hierbij de kortste periode aan)

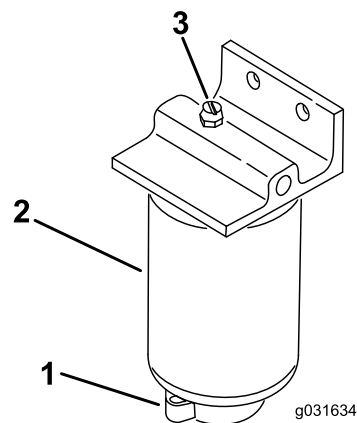
Inspecteer de brandstofleidingen op slijtage, beschadigingen of loszittende verbindingen.

Onderhoud van de waterafscheider

Onderhoudsinterval: Bij elk gebruik of dagelijks
Om de 400 bedrijfsuren

Waterafscheider aftappen

1. Plaats een opvangbak onder het brandstoffilter.
2. Draai de aftapplug onder het filter los ([Figuur 52](#)).



Figuur 52

1. Ontluchtingsplug
2. Waterafscheider/filter
3. Aftapventiel

3. Draai de plug weer vast na het aftappen.

Brandstoffilter vervangen

1. Reinig de omgeving van de montagelocatie van het filter ([Figuur 52](#)).
2. Verwijder het filter en reinig het montageoppervlak.
3. Smeer de pakking op het filter met schone olie.
4. Monteer het filter met de hand totdat de pakking contact maakt en draai vervolgens nog een halve slag verder.

Het brandstofsysteem ontluchten

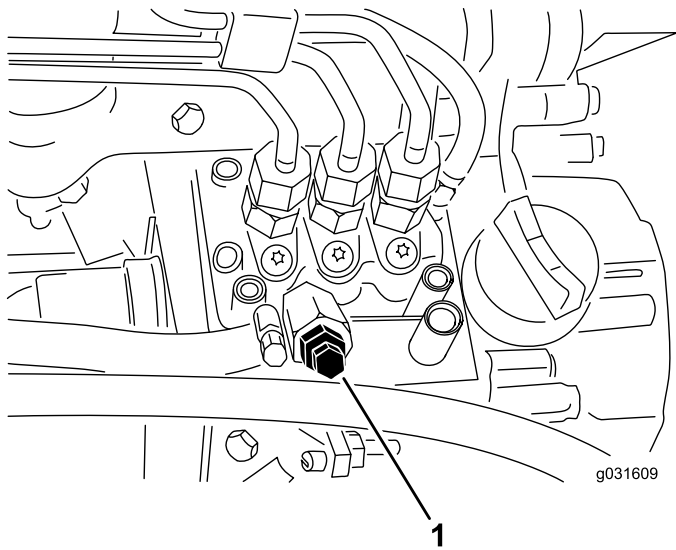
1. Voer de voorbereiding voor het onderhoud uit; zie [Veiligheid bij onderhoud \(bladz. 37\)](#).
2. Zorg ervoor dat de brandstoftank minstens half vol is.
3. Ontgrendel en open de motorkap.

▲ GEVAAR

In bepaalde omstandigheden zijn dieselbrandstof en brandstofdampen uiterst ontvlambaar en explosief. Brand of explosie van brandstof kan brandwonden of materiële schade veroorzaken.

Rook nooit wanneer u met brandstof bezig bent en houd de brandstof weg van open vlammen of vonken.

4. Draai de ontluchtschroef op de brandstofinjectionpomp open ([Figuur 53](#)).



Figuur 53

1. Ontluchtschroef op de brandstofinjectionpomp

5. Draai het contactsleuteltje naar de stand AAN.

Opmerking: De elektrische brandstofpomp wordt geactiveerd, waarbij er lucht bij de ontluchtschroef naar buiten komt. Laat het sleuteltje op AAN staan totdat er een volle straal brandstof bij de schroef naar buiten komt.

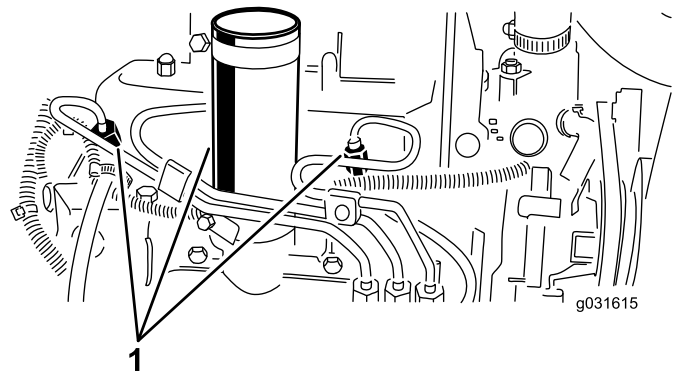
6. Zet de ontluchtschroef weer vast en draai het sleuteltje op UIT.

Opmerking: Normaal moet de motor starten wanneer u deze procedure uitgevoerd hebt. Indien de motor echter niet start, kan er lucht tussen de injectiepomp en de injectors zitten; zie [Injectors ontluichten \(bladz. 46\)](#).

Injectors ontluichten

Opmerking: Deze procedure mag uitsluitend worden toegepast als het brandstofsysteem is ontluicht met behulp van de normale ontluichtingsprocedures en de motor niet start; zie [Het brandstofsysteem ontluichten \(bladz. 45\)](#).

1. Draai de leidingconnector naar spuitstuk Nr. 1 en de houder los ([Figuur 54](#)).



Figuur 54

1. Brandstofinjectors

2. Zet de gashendel op SNEL.

3. Draai het sleuteltje naar de stand START en kijk hoe de brandstof om de connector stroomt.

Opmerking: Draai het sleuteltje op UIT wanneer u een ononderbroken straal ziet.

4. Draai de leidingconnector goed vast.

5. Herhaal deze procedure bij de overige spuitmonden.

Onderhoud elektrisch systeem

Veiligheid van het elektrisch systeem

- Koppel de accu af voordat u reparaties aan de machine verricht. Maak eerst de minpool van de accu los en daarna de pluspool. Bevestig eerst de pluspool van de accu en daarna de minpool.
- Laad de accu op in een open, goed geventileerde ruimte, uit de buurt van vonken en open vuur. Haal de oplader uit het stopcontact voordat u de accu aan- of loskoppelt. Draag beschermende kleding en gebruik geïsoleerd gereedschap.

Onderhoud van de accu

Onderhoudsinterval: Om de 25 bedrijfsuren—Zuurpeil controleren. (Elke 30 dagen controleren als de machine is opgeslagen.)

Zorg ervoor dat het accuzuur op het juiste peil wordt gehouden en de bovenkant van de accu schoon blijft. Indien u de machine op een hete locatie stalt, zal de accu sneller ontladen dan wanneer u de machine in een koelere omgeving stalt.

U kunt het peil in de cellen bijhouden met gedestilleerd of gedemineraliseerd water. Vul de cellen niet hoger dan de onderkant van de sleufing in elke cel. Plaats de vuldoppen terug zodat de ventielen naar achteren wijzen (in de richting van de brandstoftank).

⚠ GEVAAR

Accuzuur bevat zwavelzuur; deze stof is dodelijk bij inname en veroorzaakt ernstige brandwonden.

- **U mag accuzuur nooit inslikken en moet elk contact met huid, ogen of kleding vermijden. Draag een veiligheidsbril en rubberhandschoenen om uw ogen en handen te beschermen.**
- **Vul de accu alleen bij op plaatsen waar schoon water aanwezig is om indien nodig uw huid af te spoelen.**

Houd de bovenkant van de accu schoon door deze regelmatig te reinigen met een borstel die in ammoniak of een oplossing van natriumbicarbonaat is gedompeld. Spoel de bovenkant na het reinigen af met water. Verwijder nooit de vuldoppen als u de accu reinigt.

De accukabels moeten stevig op de accupolen zitten zodat ze goed contact maken.

⚠ WAARSCHUWING

Een verkeerde geleiding van de accukabels kan schade aan de tractor en de kabels tot gevolg hebben en vonken veroorzaken. Hierdoor kunnen accugassen tot ontploffing komen, waardoor lichamelijk letsel kan ontstaan.

- **Maak *altijd* de minkabel (zwart) van de accu los voordat u de pluskabel (rood) losmaakt.**
- **Sluit *altijd* eerst de pluskabel (rood) van de accu aan voordat u de minkabel (zwart) aansluit.**

Als er op de accupolen corrosie ontstaat, moet u de kabels losmaken - de minkabel (-) eerst - en de klemmen en polen afzonderlijk schoon krabben. Sluit de kabels aan - de pluskabel (+) eerst - en smeer de accupolen in met vaseline.

Onderhoud van de zekeringen

De zekeringen in het elektrische systeem van de machine bevinden zich onder de kap van het bedieningspaneel.

Als de machine stopt of als er andere problemen met het elektrische systeem zijn, moet u de zekeringen controleren. Haal telkens één zekering eruit en controleer of deze is doorgebrand.

Belangrijk: Als u een zekering moet vervangen, gebruik dan u altijd een zekering van hetzelfde type en hetzelfde ampère als de oude zekering; anders kan schade aan het elektrische systeem ontstaan. Raadpleeg de sticker naast de zekeringen voor een overzicht van de zekeringen en ampèrages.

Opmerking: Als er vaak een zekering doorbrandt, komt dit vermoedelijk door een kortsluiting in het elektrische systeem en moet dit worden gerepareerd door een vakbekwame onderhoudstechnicus.

Onderhoud aandrijfsysteem

De bandenspanning controleren

Onderhoudsinterval: Bij elk gebruik of dagelijks

⚠ GEVAAR

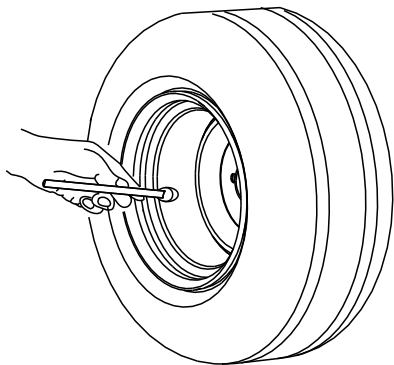
Een te lage bandenspanning vermindert de zijdelingse stabiliteit van de machine op hellingen. Hierdoor kan de machine omkantelen, waardoor lichamelijk of dodelijk letsel kan ontstaan.

Pomp de banden niet te zacht op.

De luchtdruk in de banden moet tussen 0,97 en 1,24 bar zijn; zie [Figuur 55](#).

Belangrijk: Zorg ervoor dat alle banden steeds voldoende bandenspanning hebben; hierdoor kan de machine optimale maaiprestaties leveren en goed functioneren.

Controleer de luchtdruk in alle banden voordat u de machine gebruikt.



G001055

Figuur 55

g001055

De torsie van de wielmoeren controleren

Onderhoudsinterval: Na het eerste bedrijfsuur

Na de eerste 10 bedrijfsuren

Om de 200 bedrijfsuren

Draai de wielmoeren vast met een torsie van 61 tot 88 N·m.

⚠ WAARSCHUWING

Als de wielmoeren niet steeds de juiste torsie hebben, kan dit leiden tot lichamelijk letsel.

Draai de wielmoeren vast met de juiste torsie.

De tractie-aandrijving afstellen voor de neutraalstand

Als de machine beweegt wanneer het tractiepedaal in de NEUTRAALSTAND staat, moet de afstelnok van de tractie worden afgesteld.

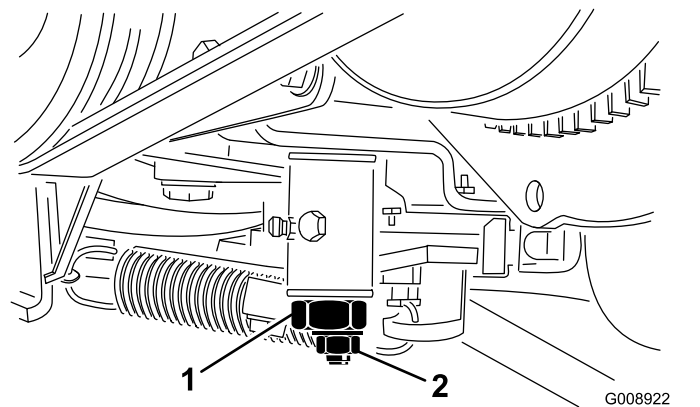
1. Parkeer de machine op een horizontaal oppervlak, laat de maaieenheden zakken, stel de parkeerrem in werking, zet de motor af en verwijder het sleuteltje uit de contactschakelaar.
2. Zet de voor- en achterwielen aan één kant vast met wielkeggen of blokken.
3. Aan de andere kant van de machine: hef de voor- en achterwielen van de vloer, plaats steunblokken onder het frame.

⚠ WAARSCHUWING

Als de machine niet goed is ondersteund, kan deze per ongeluk naar beneden vallen, waardoor iemand die zich eronder bevindt, letsel kan oplopen.

Een voorwiel en een achterwiel moeten vrijkomen van de grond, omdat anders de machine tijdens de afstelling zal bewegen.

4. Draai de borgmoer op de afstelnok van de tractie los ([Figuur 56](#)).



G008922
g008922

Figuur 56

1. Afstelnok van de tractie
2. Borgmoer

⚠ WAARSCHUWING

De motor moet lopen opdat u een laatste afstelling van de afstelnok van de tractie kunt uitvoeren. Contact met hete of bewegende onderdelen kan lichamelijk letsel veroorzaken.

Houd uw handen, voeten, gezicht en andere lichaamsdelen uit de buurt van de geluidsdemper, andere hete motoronderdelen en draaiende delen.

5. Start de motor en draai de zeskantige moer van de nok in beide richtingen om de middelste positie van het bereik van de neutraalstand te bepalen.
6. Draai de borgmoer vast om de afstelling te borgen.
7. Zet de motor af.
8. Haal de steunblokken weg en laat de machine neer op de grond. Maak een proefrit met de machine om er zeker van te zijn dat deze niet beweegt als het tractiepedaal in de neutraalstand staat.

Onderhoud koelsysteem

Veiligheid van het koelsysteem

- Motorkoelvloeistof inslikken kan vergiftiging veroorzaken; buiten het bereik van kinderen en huisdieren houden.
- Als u hete, onder druk staande koelvloeistof over u heen krijgt of in aanraking komt met een hete radiator of omliggende delen, kunt u ernstige brandwonden oplopen.
 - Laat de motor altijd minstens 15 minuten afkoelen voordat u de radiatorop losdraait.
 - Gebruik een doek als u de radiatordop verwijdert en draai de dop langzaam open om de stoom te laten ontsnappen.
- Gebruik de machine nooit zonder dat de kappen zijn geplaatst.
- Houd uw vingers, handen en kleding uit de buurt van draaiende ventilatoren en drijfriemen.

Koelvloeistof

Het koelvloeistofreservoir is in de fabriek gevuld met een 50/50 verhouding van water en ethyleenglycol extended life koelvloeistof.

Belangrijk: Gebruik uitsluitend in de handel verkrijgbare koelvloeistoffen die voldoen aan de specificaties die worden genoemd in de tabel met de normen voor extended life koelvloeistof.

Gebruik geen conventionele (groene) IAT-koelvloeistof (inorganic-acid technology of anorganisch-zuurinhibitortechnologie) in uw machine. Meng geen conventionele koelvloeistof met extended life koelvloeistof.

Tabel met type koelvloeistof

Ethyleenglycol vloeistoftype	Type corrosieremmer
Extended life antivries	Organisch-zuurinhibitortechnologie (OAT, Organic-acid technology)

Belangrijk: Vertrouw niet op de kleur van de koelvloeistof om het verschil te bepalen tussen conventionele (groene) IAT-koelvloeistof (inorganic-acid technology of anorganisch-zuurinhibitortechnologie) en extended life koelvloeistof.

Fabrikanten van koelvloeistof kunnen extended life koelvloeistof kleuren in een van de volgende kleuren: rood, roze, oranje, geel, blauw, groenblauw, violet en groen. Gebruik koelvloeistof die voldoet aan de specificaties in de tabel met de normen voor extended life koelvloeistof.

Normen voor extended life koelvloeistof

Normen voor extended life koelvloeistof (cont'd.)

ATSM International	SAE International
D3306 en D4985	J1034, J814 en 1941

Belangrijk: De koelvloeistofconcentratie dient een mengsel te zijn dat half uit water, half uit koelvloeistof bestaat.

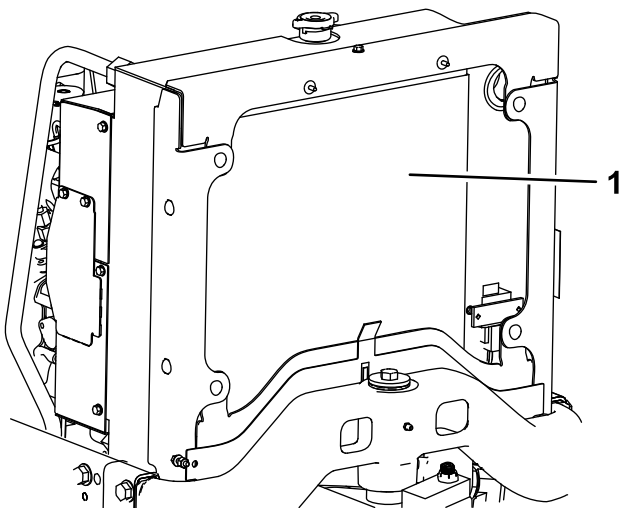
- **Bij voorkeur:** Wanneer u koelvloeistof van een concentraat mengt, meng het dan met gedestilleerd water.
- **Voorkeursoptie:** Indien er geen gedestilleerd water beschikbaar is, moet u een vooraf gemengde koelvloeistof gebruiken in plaats van een concentraat.
- **Minimumvereiste:** Indien er geen gedestilleerd water of vooraf gemengde koelvloeistof beschikbaar zijn, moet u geconcentreerde koelvloeistof mengen met schoon, drinkbaar water.

Het koelsysteem controleren

Onderhoudsinterval: Bij elk gebruik of dagelijks—Koelvloeistofpeil controleren.

Om de 2 jaar—Motorkoelvloeistof verversen.

Verwijder vuil van de radiator (Figuur 57).



Figuur 57

1. Radiator

Reinig de radiator elk uur als de machine in zeer stoffige en vuile omstandigheden wordt gebruikt; zie [Het koelsysteem reinigen \(bladz. 51\)](#).

Het koelsysteem bevat een oplossing die half uit water, half uit permanente ethyleenglycol-antivries bestaat. Controleer elke dag vóór het starten van de motor het koelvloeistofpeil.

De inhoud van het koelsysteem is ongeveer 5,7 liter.

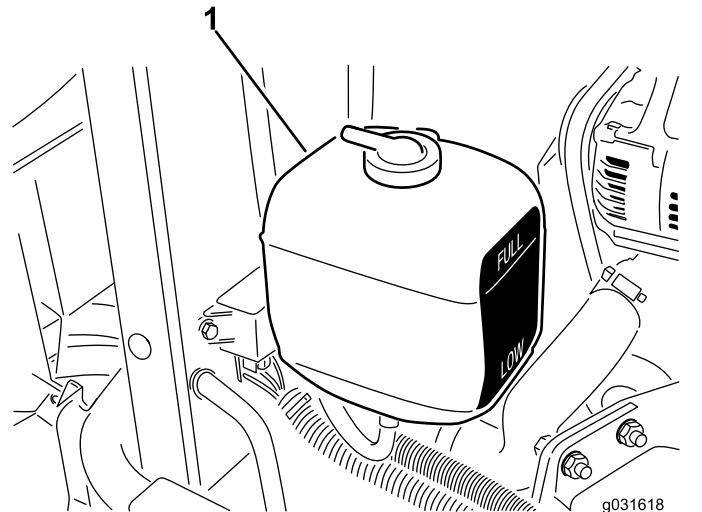
⚠ VOORZICHTIG

Als de motor heeft gelopen, kan de hete koelvloeistof, die onder druk staat, ontsnappen indien de radiateurdop wordt verwijderd. Dit kan brandwonden veroorzaken.

- Verwijder de radiateurdop nooit als de motor loopt.
- Gebruik een doek als u de radiateurdop verwijdert en draai de dop langzaam open om de stoom te laten ontsnappen.

1. Controleer het koelvloeistofpeil in de expansietank (Figuur 58).

Opmerking: Als de motor koud is, behoort het koelvloeistofpeil ongeveer halverwege tussen de markeringen op de zijkant van de tank te staan.



Figuur 58

1. Expansietank

2. Als het koelvloeistofpeil te laag staat, verwijdert u de dop van de expansietank en vult u het systeem bij.

Opmerking: Niet te vol vullen.

3. Plaats de dop van de expansietank terug.

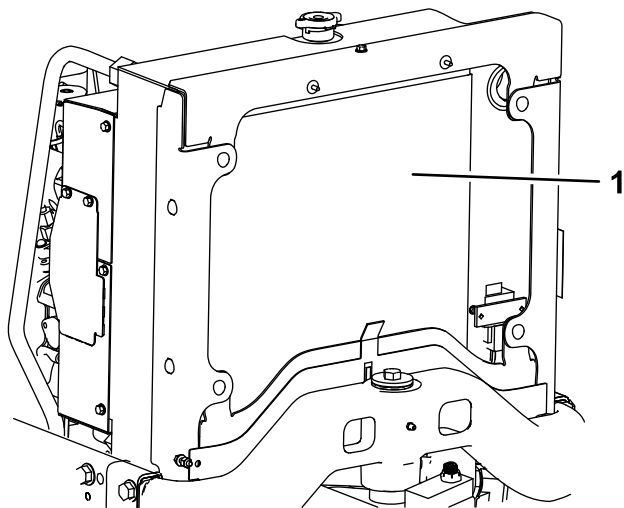
Het koelsysteem reinigen

Onderhoudsinterval: Bij elk gebruik of dagelijks

1. Til de motorkap op.
2. Verwijder grondig al het vuil dat zich rond het motorgedeelte bevindt.
3. Gebruik perslucht; begin aan de voorkant van de radiator en blaas het vuil eruit naar de achterkant.
4. Reinig de radiator vanaf de achterkant en blaas naar de voorkant.

Opmerking: Herhaal deze procedure verschillende keren totdat u al het maaisel en het vuil verwijderd hebt.

Belangrijk: Als u de radiator met water reinigt, ontstaat voortijdig corrosie van onderdelen en gaat vuil aancoeken.



Figuur 59

g195255

1. Radiator

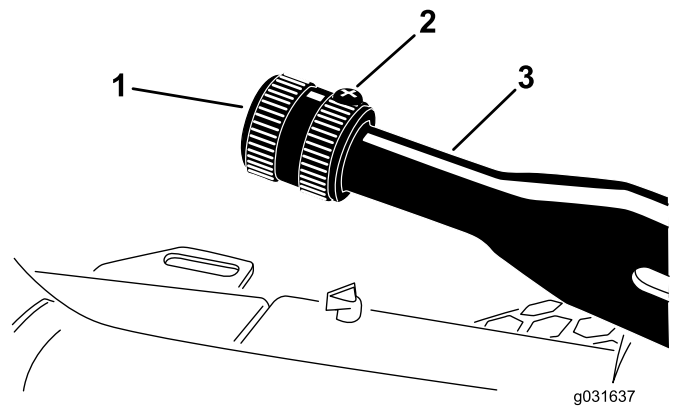
5. Sluit en vergrendel de motorkap.

Onderhouden remmen

De parkeerrem afstellen

Onderhoudsinterval: Om de 200 bedrijfsuren—Controleer de afstelling van de parkeerrem.

1. Draai de stelschroef los waarmee de knop is bevestigd aan de parkeerremhendel (**Figuur 60**).



Figuur 60

1. Knop
2. Stelschroef
3. Parkeerremhendel

2. Draai de knop vast met een torsië van 41 tot 68 N·m om de hendel in werking te stellen.
3. Draai de stelschroef vast.

Onderhoud riemen

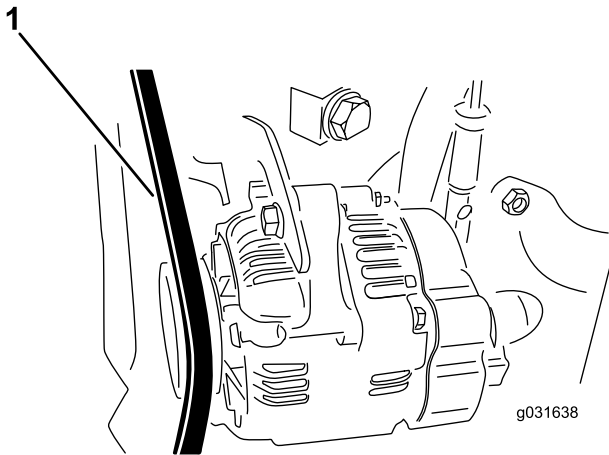
Onderhoud van de riemen van de motor

Onderhoudsinterval: Na de eerste 10 bedrijfsuren—De conditie en de spanning van alle riemen controleren.

Om de 100 bedrijfsuren—De conditie en de spanning van alle riemen controleren.

Riemsparing van de wisselstroomdynamo controleren.

1. Open de motorkap.
2. Druk met een kracht van 30 N halverwege tussen de poelies op de riem (Figuur 61).



Figuur 61

1. Riem van wisselstroomdynamo
-
3. Als de riem minder dan 11 mm doorbuigt, voltooi dan de volgende procedure om de riem te spannen:
 - A. Draai de bout los waarmee de beugel is bevestigd aan de motor en draai de bout los waarmee de wisselstroomdynamo is bevestigd aan de beugel.
 - B. Plaats een breekijzer tussen de wisselstroomdynamo en de motor en wrik de wisselstroomdynamo los.
 - C. Als de juiste spanning is verkregen, draait u de wisselstroomdynamo en de bouten van de beugel vast om de afstelling te borgen.

De drijfriem van de hydrostaat vervangen

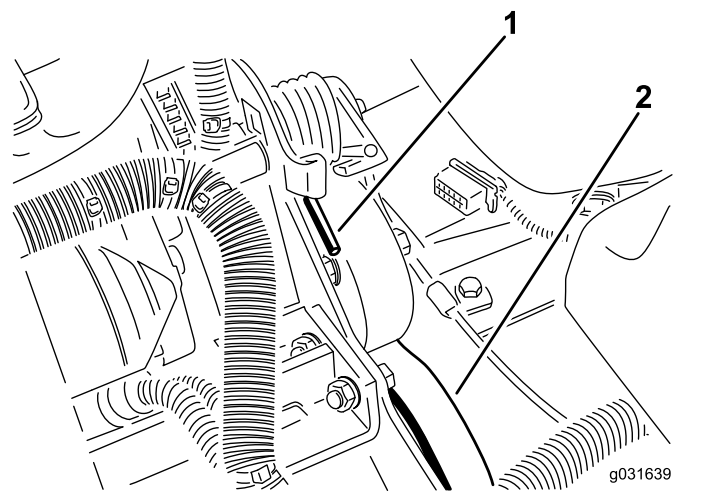
1. Steek een dopschroevendraaier of een stukje buis in het uiteinde van de spanveer van de riem.

⚠ VOORZICHTIG

De veer die de riem spant, staat onder grote druk en de veer op de verkeerde manier ontspannen kan letsel veroorzaken.

Wees voorzichtig bij het ontspannen van de veer en het vervangen van de riem.

2. Druk het uiteinde van de veer omlaag en naar voren om deze los te maken van de beugel en de spanning van de veer te halen (Figuur 62).



Figuur 62

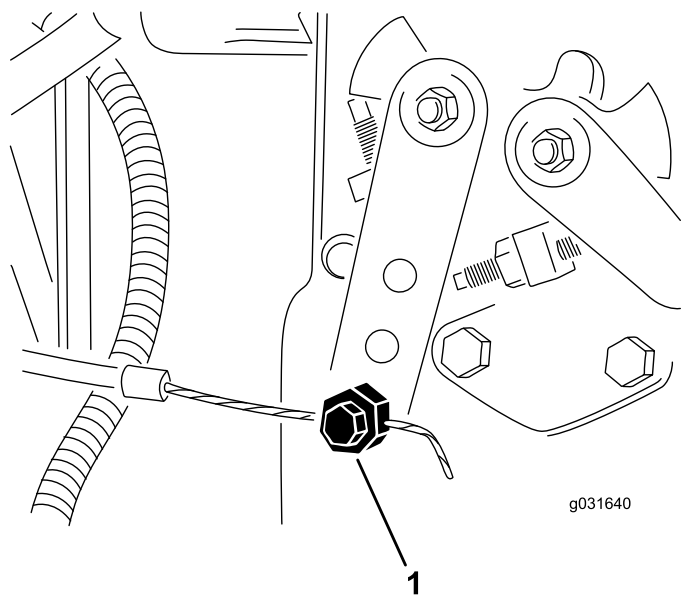
1. Uiteinde van veer
2. Drijfriem hydrostaat

3. Plaats de riem terug.
4. Om de veer te spannen, moet u deze procedure in de omgekeerde volgorde uitvoeren.

Onderhoud bedieningsysteem

De gashendel afstellen

1. Zet de gashendel naar achteren zodat deze tegen de sleuf in het bedieningspaneel aan komt.
2. Zet de klem van de gaskabel op de hefboom van de injectiepomp los (Figuur 63).



Figuur 63

1. Hefboom van injectiepomp

3. Houd de hefboom van de injectiepomp tegen de regelschroef voor het lage stationaire toerental en zet de kabelklem vast.
4. Draai de schroeven los waarmee de gashendel is bevestigd aan het bedieningspaneel.
5. Duw de gashendel helemaal naar voren.
6. Schuif de aanslagplaat tegen de gashendel aan en draai de schroeven vast waarmee de gashendel is bevestigd aan het bedieningspaneel
7. Als de gashendel tijdens het gebruik niet in positie blijft, moet u de borgmoer waarmee de frictieregelaar op de gashendel wordt vastgezet, aandraaien met een torsie van 5 tot 6 N·m.

Opmerking: De kracht die nodig is om de gashendel te bedienen, mag niet meer dan 27 Nm zijn.

Onderhoud hydraulisch systeem

Veiligheid van het hydraulische systeem

- Waarschuw onmiddellijk een arts als er hydraulische vloeistof is geïnjecteerd in de huid. Geïnjecteerde vloeistof moet binnen enkele uren operatief worden verwijderd door een arts.
- Controleer of alle hydraulische slangen en leidingen in goede staat verkeren en alle hydraulische aansluitingen en fittings stevig vastzitten voordat u druk zet op het hydraulische systeem.
- Houd lichaam en handen uit de buurt van kleine lekgaten of spuitmonden waaruit onder hoge druk hydraulische vloeistof ontsnapt.
- U kunt lekken in het hydraulische systeem opsporen met behulp van karton of papier.
- Hef alle druk in het hydraulische systeem op veilige wijze op, voordat u werkzaamheden gaat verrichten aan het hydraulische systeem.

Hydraulische vloeistof controleren.

Specificaties hydraulische vloeistof

Het reservoir is in de fabriek gevuld met hoogwaardige hydraulische vloeistof. Controleer het peil van de hydraulische vloeistof voordat u de motor voor het eerst start, en vervolgens dagelijks; zie [Het peil van de hydraulische vloeistof controleren \(bladz. 54\)](#).

Aanbevolen hydraulische vloeistof: Toro PX Extended Life hydraulische vloeistof; verkrijgbaar in emmers van 19 liter of vaten van 208 liter.

Opmerking: Een machine die de aanbevolen vloeistof om bij te vullen gebruikt moet minder vaak bijgevuld worden en de filter moet minder vaak worden vervangen.

Andere hydraulische vloeistoffen: Als de Toro PX Extended Life hydraulische vloeistof niet verkrijgbaar is, kunt u een andere conventionele, petroleumgebaseerde hydraulische vloeistof gebruiken die aan de volgende materiaaleigenschappen en de industriestandaarden voldoet. Gebruik geen synthetische vloeistof. Vraag uw smeermiddelenleverancier naar een geschikt product.

Opmerking: Toro aanvaardt geen enkele aansprakelijkheid voor schade die wordt veroorzaakt door gebruik van verkeerde vervangende vloeistoffen. Gebruik daarom uitsluitend producten van gerenommeerde fabrikanten die garant staan voor de door hen aanbevolen vloeistoffen.

ISO VG 46 slijtagewerende hydraulische vloeistof met hoge viscositeitsindex/laag stolpunt

Materiaaleigenschappen:

Viscositeit, ASTM D445 cSt bij 40 °C 44 tot 48

Viscositeitsindex ASTM D2270 140 of hoger

Stolpunt, ASTM D97 -37 °C tot -45 °C

Industriespecificaties: Eaton Vickers 694 (I-286-S, M-2950-S/35VQ25 of M-2952-S)

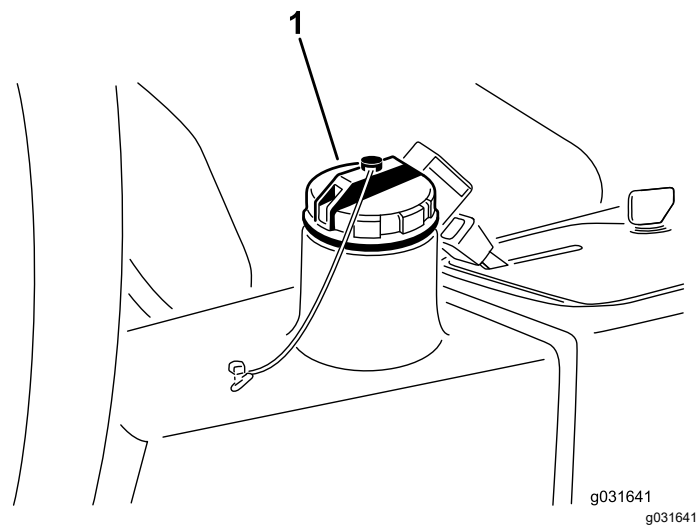
Opmerking: Veel hydraulische vloeistoffen zijn bijna kleurloos, zodat het moeilijk is lekkages op te sporen. Er is een rode kleurstof leverbaar voor de hydraulische vloeistof, in flesjes van 20 ml. Een flesje is voldoende voor 15 tot 22 liter hydraulische vloeistof. U kunt deze kleurstof bestellen bij een erkende Toro-distributeur, onderdeelnr. 44-2500.

Belangrijk: Toro Premium synthetische, biologisch afbreekbare hydraulische vloeistof is de enige biologisch afbreekbare vloeistof die door Toro is goedgekeurd. Deze vloeistof is compatibel met de elastomeren die worden gebruikt in hydraulische systemen van Toro, en is geschikt voor een groot aantal temperatuursomstandigheden. Deze vloeistof is compatibel met gangbare minerale olie, maar met het oog op maximale biologische afbreekbaarheid en goede prestaties moet het hydraulische systeem grondig met gewone vloeistof worden gespoeld. De olie is verkrijgbaar in emmers van 19 liter of vaten van 208 liter bij een erkende Toro distributeur.

Het peil van de hydraulische vloeistof controleren

Onderhoudsinterval: Bij elk gebruik of dagelijks—Controleer het peil van de hydraulische vloeistof.

1. Voer de voorbereiding voor het onderhoud uit, zie [De machine klaar maken voor onderhoud \(bladz. 37\)](#).
2. Reinig de omgeving van de vulbuis en de dop van de hydraulische tank ([Figuur 64](#)).



Figuur 64

1. Dop van hydraulische tank

3. Verwijder de dop van de hydraulische tank ([Figuur 64](#)).
 4. Verwijder de peilstok uit de vulbuis en veeg deze af met een schone doek.
 5. Steek de peilstok in de vulbuis. Verwijder deze daarna en controleer het vloeistofpeil.
- Opmerking:** Het vloeistofpeil dient binnen 6 mm van de markering op de peilstok te staan.
6. Als het peil te laag is, vult u genoeg vloeistof bij totdat het peil de VOL-markering bereikt.
 7. Plaats de peilstok en de dop op de vulbuis.

Hydraulische vloeistof verversen

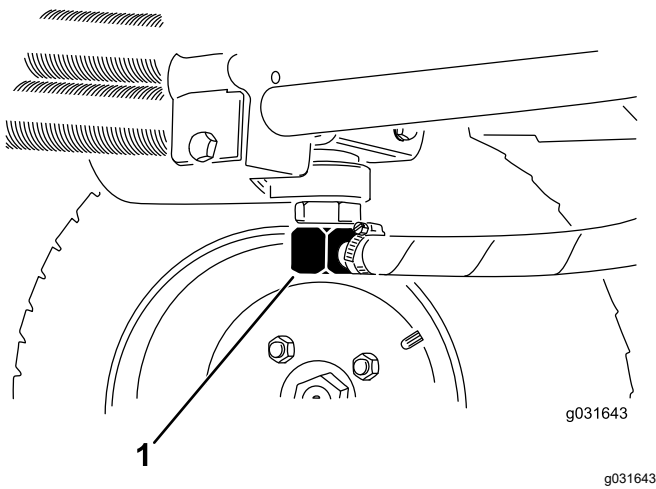
Onderhoudsinterval: Om de 2000 bedrijfsuren—**Als u de aanbevolen hydraulische vloeistof gebruikt**, moet u de hydraulische vloeistof verversen.

Om de 800 bedrijfsuren—**Als u de aanbevolen hydraulische vloeistof niet gebruikt of het reservoir ooit hebt gevuld met een andere vloeistof**, moet u de hydraulische vloeistof verversen.

Inhoud hydraulische vloeistof: 13,2 liter

Als de vloeistof verontreinigd raakt, neem dan contact op met uw lokale Toro verdeler om het systeem te laten spoelen. Verontreinigde vloeistof ziet er melkachtig of zwart uit.

1. Zet de motor af en open de motorkap.
2. Maak de hydraulische leiding los of verwijder het hydraulische filter en laat de hydraulische vloeistof in een opvangbak lopen ([Figuur 67](#) en [Figuur 65](#)).

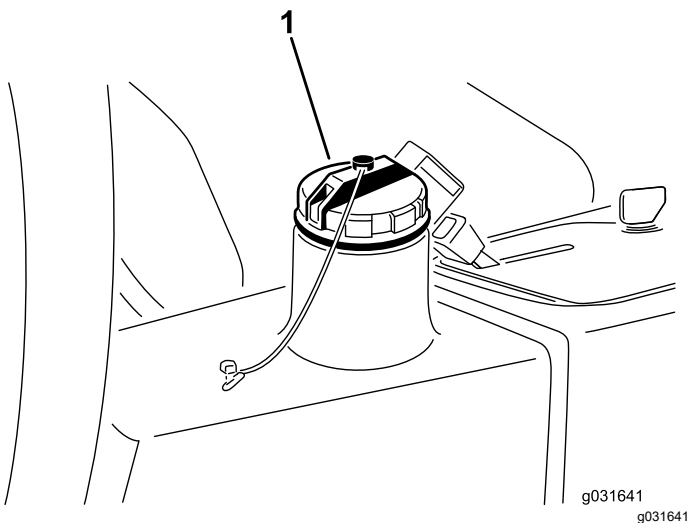


Figuur 65

1. Hydraulische leiding

3. Monteer de hydraulische leiding als er geen hydraulische vloeistof meer naar buiten komt (Figuur 65).
4. Vul het reservoir (Figuur 66) met ongeveer 13,2 liter hydraulische vloeistof; zie Specificaties hydraulische vloeistof (bladz. 53) en Het peil van de hydraulische vloeistof controleren (bladz. 54).

Belangrijk: Gebruik uitsluitend de gespecificeerde hydraulische vloeistoffen. Andere vloeistoffen kunnen het systeem beschadigen.



Figuur 66

1. Dop van hydraulische tank

5. Plaats de dop weer op het reservoir.
6. Start de motor.
7. Gebruik alle hydraulische bedieningsorganen om de hydraulische vloeistof door het hele

systeem te verspreiden. Controleer op lekkage en zet dan de motor af.

8. Controleer het vloeistofpeil en vul vloeistof bij totdat het peil de FULL-markering (Vol) op de peilstok bereikt.

Opmerking: Niet te vol vullen.

Hydraulisch filter vervangen

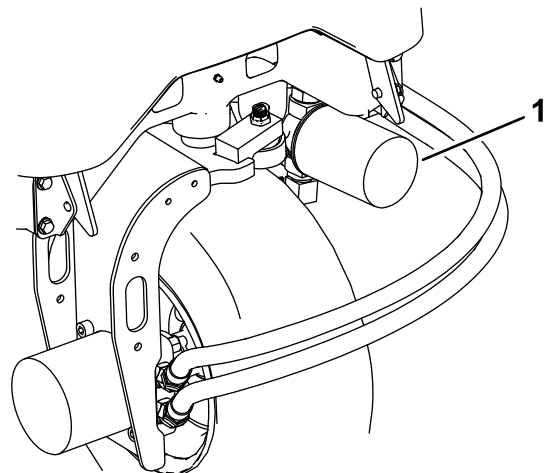
Onderhoudsinterval: Om de 1000 bedrijfsuren—**Als u de aanbevolen hydraulische vloeistof gebruikt**, moet u het hydraulische filter vervangen (eerder als de onderhoudsintervalindicator in de rode zone staat).

Om de 800 bedrijfsuren—**Als u de aanbevolen hydraulische vloeistof niet gebruikt of het reservoir ooit hebt gevuld met een andere vloeistof**, moet u het hydraulische filter vervangen (eerder als de onderhoudsintervalindicator in de rode zone staat).

Als u het filter vervangt, moet u een origineel Toro filter (onderdeelnr. 86-3010) monteren.

Belangrijk: Als een ander filter wordt gebruikt, kan de garantie van bepaalde onderdelen komen te vervallen.

1. Voer de voorbereiding voor het onderhoud uit, zie De machine klaar maken voor onderhoud (bladz. 37).
2. Knijp de slang naar de bevestigingsplaat van het filter dicht.
3. Maak de omgeving van de montagelocatie van het filter schoon, plaats een opvangbak onder het filter en verwijder het filter (Figuur 67).



Figuur 67

1. Hydraulisch filter

4. Smeer de nieuwe filterpakking en vul het filter met hydraulische vloeistof.
5. Controleer of de plaats waar het filter wordt gemonteerd schoon is en draai het filter totdat de pakking contact maakt met de bevestigingsplaat; draai het filter vervolgens met ½ slag vast.
6. Maak de slang naar de bevestigingsplaat van het filter los.
7. Start de motor en laat deze ongeveer 2 minuten lopen om lucht uit het systeem te verwijderen.
8. Zet de motor af en controleer op lekkages.

Hydraulische slangen en leidingen controleren

Onderhoudsinterval: Bij elk gebruik of dagelijks

Om de 2 jaar—Loszittende slangen vervangen.

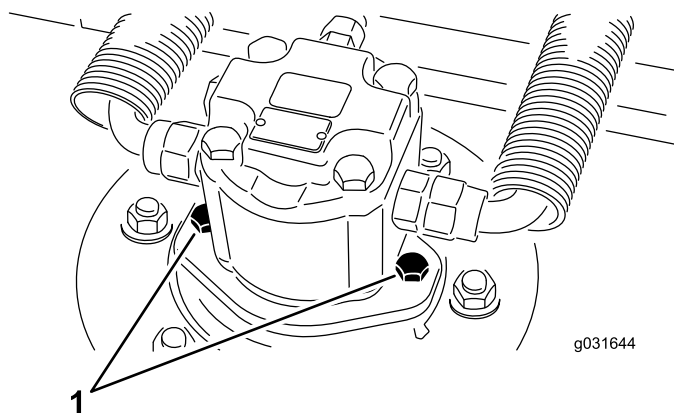
De hydraulische leidingen en slangen controleren op lekkages, kinken, loszittende steunen, slijtage, loszittende aansluitingen, slijtage door weersinvloeden en de inwerking van chemicaliën. Voer alle noodzakelijke reparaties uit voordat u de machine in gebruik neemt.

Onderhoud van maaidek

De maai-eenheden van de tractie-eenheid verwijderen

1. Voer de voorbereiding voor het onderhoud uit, zie [De machine klaar maken voor onderhoud \(bladz. 37\)](#).
2. Verwijder de montageschroeven van de hydraulische motor, ontkoppel de hydraulische motor en verwijder deze van de maai-eenheid ([Figuur 68](#)).

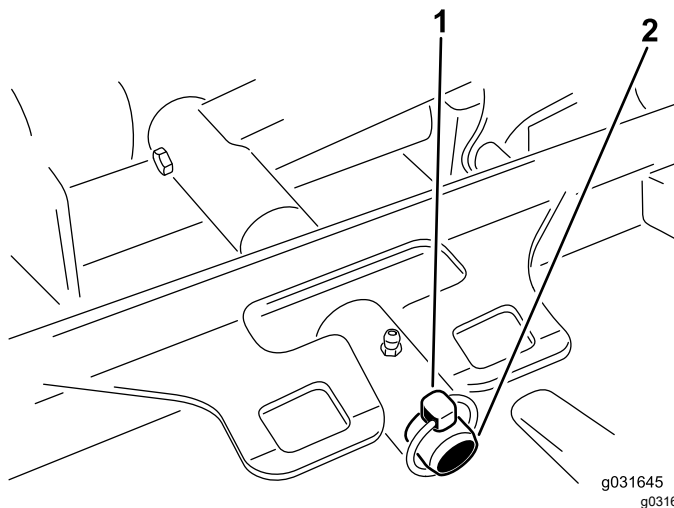
Belangrijk: Bedek de bovenzijde van de as zodat deze niet vuil wordt.



Figuur 68

1. Montageschroeven van de motor

3. Verwijder de borgpen of de borgmoer waarmee het draagframe van de maai-eenheid aan de draaipen van de hefarm is bevestigd ([Figuur 69](#)).



Figuur 69

1. Borgpen
2. Draaipen van hefarm

4. Rol de maaieenheid bij de tractie-eenheid vandaan.

De maai-eenheid aan de tractie-eenheid koppelen

1. Voer de voorbereiding voor het onderhoud uit, zie [De machine klaar maken voor onderhoud \(bladz. 37\)](#).
2. Plaats de maai-eenheid vóór de tractie-eenheid.
3. Schuif het draagframe van de maai-eenheid op de draaipen van de hefarm en zet vast met de borgpen of de borgmoer ([Figuur 69](#)).
4. Monteer de hydraulische motor op de maai-eenheid; gebruik hierbij de montageschroeven van de hydraulische motor ([Figuur 68](#)).

Opmerking: Controleer of de O-ring juist geplaatst is en niet beschadigd is.

5. Smeer de as.

Onderhoud van het maaimes

Het cirkelmaaidek is in de fabriek ingesteld op een maaihoogte van 5 cm en met een harkmes van 7,9 mm. De maaihoogte-instellingen links en rechts zijn ook vooraf ingesteld binnen 0,7 mm van elkaar.

De maai-eenheid is zo ontworpen dat het bestand is tegen impact van het mes zonder dat de kamer vervormt. Als het mes een vast voorwerp raakt, controleer dan of het mes is beschadigd en controleer of het mes nog nauwkeurig maait.

Het maaimes controleren

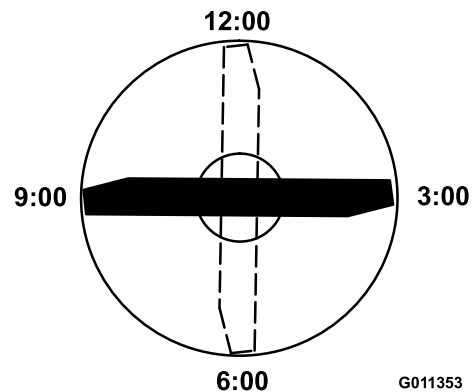
1. Verwijder de hydraulische motor uit de maai-eenheid en verwijder de maai-eenheid van de tractie-eenheid.

Opmerking: Gebruik een takel (of minimaal twee personen) en plaats de maai-eenheid op een vlakke tafel.

2. Markeer een uiteinde van het mes met een markeerstift.

Opmerking: Gebruik dit uiteinde van het mes om alle hoogtes te controleren.

3. Plaats de snijrand van het gemarkeerde uiteinde van het mes op 12 uur (recht vooruit in de maairichting) en meet de hoogte vanaf de tafel tot het snijvlak van het mes ([Figuur 70](#)).



Figuur 70

4. Draai het gemarkeerde uiteinde van het mes naar 3 uur en naar 9 uur en meet de hoogte ([Figuur 70](#)).
5. Vergelijk de gemeten hoogte op 12 uur met de maaihoogte-instelling.

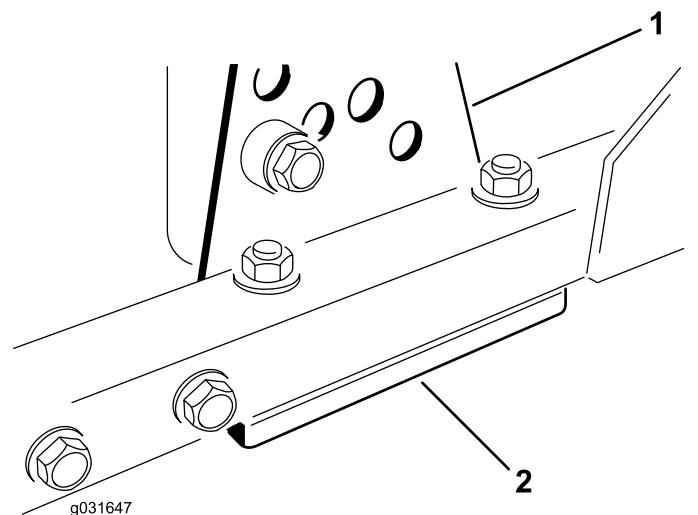
Opmerking: De afstand moet binnen een marge van 0,7 mm vallen. De hoogtes op 3 uur en 9 uur moeten $3,8 \pm 2,2$ mm hoger zijn dan de instelling op 12 uur en binnen 2,2 mm van elkaar vallen.

Als een van deze metingen niet binnen de specificaties valt, ga dan verder met [Maaimes afstellen \(bladz. 57\)](#).

Maaimes afstellen

Start met het afstellen aan de voorzijde (pas steeds 1 beugel per keer aan).

1. Verwijder de maaihoogtebeugel (aan de voorzijde, linkerzijde of rechterzijde) van het frame van de maai-eenheid ([Figuur 71](#)).



Figuur 71

1. Maaihoogtebeugel
2. Vulstukken

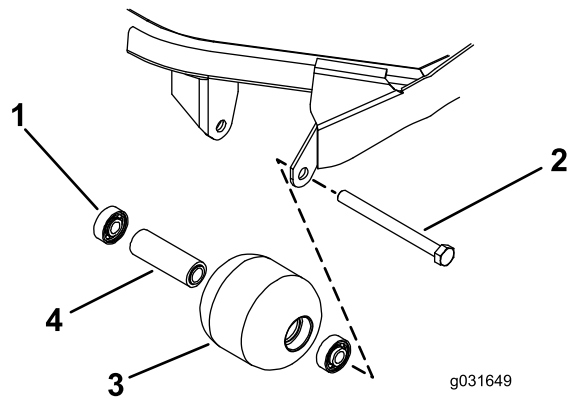
- Breng vulstukken van 1,5 mm en/of vulstukken van 0,7 mm aan tussen het frame van de maai-eenheid en de beugel om de gewenste maaihoogte te bereiken (Figuur 71).
- Bevestig de maaihoogtebeugel aan het frame van de maai-eenheid met de overgebleven vulstukken onder de maaihoogtebeugel (Figuur 71).
- Bevestig de inbusbout, het afstandsstuk en de flensmoer.

Opmerking: De inbusbout en het afstandsstuk worden bij elkaar gehouden met schroefdraadborgmiddel zodat het afstandsstuk niet in het frame van de maai-eenheid valt.

- Controleer de instelling in de 12-uur-stand en breng indien nodig aanpassingen aan.
- Bepaal of u slechts één of beide maaihoogtebeugels (rechts en links) moet afstellen.

Opmerking: Als de kant op 3 uur of op 9 uur $1,6 \pm 6,0$ mm hoger is dan de nieuwe hoogte aan de voorkant, hoeft u die kant niet aan te passen. Pas de andere kant zo aan, dat deze afstand ook binnen 2,2 mm van de juiste kant valt.

- Pas de linker en rechter maaihoogtebeugel aan door stap 1 tot en met 3 te herhalen.
- Bevestig de slotbouten en de flensmoeren.
- Controleer de hoogte op 12 uur, 3 uur en 9 uur.



Figuur 72

- | | |
|---------------------|---------------------------|
| 1. Lager | 3. Voorrol |
| 2. Bevestigingsbout | 4. Afstandsstuk van lager |

- Sla een drevel door het uiteinde van de rolbehuizing en sla het lager aan de tegenovergelegen zijde eruit door beurtelings aan beide zijden van de binnenste loopring van het lager te tikken.

Opmerking: Er moet een lipje van de binnenste loopring van 1,5 mm bloot komen te liggen.

- Druk het tweede lager eruit.
- Controleer de rolbehuizing, de lagers en het afstandsstuk van het lager op schade (Figuur 72).

Opmerking: Vervang beschadigde onderdelen en zet de voorrol weer in elkaar.

Onderhoud van de voorrol

Controleer de voorrol op slijtage, wiebelen of klemmen. Voer onderhoud uit op de rol of de onderdelen ervan of vervang deze als u dergelijke zaken aantreft.

De voorrol verwijderen

- Verwijder de montagebout van de rol (Figuur 72).

De voorrol monteren

- Druk alleen op het buitenste loopvlak of oefen een gelijkmatige druk uit op het binnen- en buitenloopvlak om het eerste lager in de rolbehuizing te drukken (Figuur 72).

Opmerking: Druk alleen op het buitenste loopvlak of druk evenwijdig op het binnen- en buitenloopvlak.

- Plaats het afstandsstuk (Figuur 72).
- Druk alleen op het buitenste loopvlak of oefen een gelijkmatige druk uit op het binnen- en buitenloopvlak om het tweede lager in de rolbehuizing tegen het afstandsstuk te drukken (Figuur 72).
- Plaats de rolconstructie in het frame van de maai-eenheid.

Belangrijk: Als de rolconstructie wordt bevestigd met een opening die groter is dan 1,5 mm zorgt dit voor een zijdelingse belasting van het lager. Dit kan leiden tot voortijdige slijtage van het lager.

5. Controleer of er maximaal 1,5 mm speling is tussen de rolconstructie en de rolmontagebeugels van het frame van de maai-eenheid.

Opmerking: Als de opening groter is dan 1,5 mm, plaats dan voldoende ringen met een diameter van $\frac{5}{8}$ " om de speling aan te passen.

6. Draai de bevestigingsbout vast met een torsie van 108 N·m.

Onderhoud van maaimessen

Veiligheid van de messen

- Controleer op gezette tijden het maaimes op slijtage of beschadigingen.
- Wees voorzichtig als u de messen controleert. Omwikkel de maaimessen of draag handschoenen en wees voorzichtig als u onderhoudswerkzaamheden aan de maaimessen verricht. De maaimessen mogen alleen worden vervangen of geslepen, probeer ze nooit recht te maken of er aan te lassen.
- Let op dat bij machines met meerdere maaimessen andere messen kunnen gaan draaien doordat u één mes draait.

Onderhoud van het maaimes

Mes(sen) van de maai-eenheden verwijderen en monteren

Vervang een mes als het een vast voorwerp heeft geraakt, of als het uit balans of krom is. Gebruik ter vervanging altijd originele Toro messen zodat u zeker bent van een veilig gebruik en optimale prestaties.

1. Parkeer de machine op een horizontaal oppervlak, zet de maai-eenheid in de transportstand, stel de parkeerrem in werking, schakel de motor uit en verwijder het sleuteltje.

Opmerking: Zet de maai-eenheid vast of vergrendel ze om te voorkomen dat ze per ongeluk naar beneden valt.

2. Pak het uiteinde van het mes vast met een doek of een dikke, gevoerde handschoen.
3. Verwijder de mesbout, de antiscalpeercup en het mes van de as ([Figuur 73](#)).

Stalling

Veiligheid tijdens opslag

- Zet de motor af, verwijder het contactsleuteltje en wacht totdat alle bewegende onderdelen tot stilstand zijn gekomen voordat u de bestuurderspositie verlaat. Laat de machine afkoelen voordat u deze afstelt, reinigt, stalt of er onderhoudswerkzaamheden aan verricht.
- Bewaar de machine en het brandstofvat niet op plaatsen waar open vlammen, vonken of waakvlammen (bv. van een boiler of een ander toestel) aanwezig kunnen zijn.

Vorbereidingen voor stalling

Belangrijk: Gebruik geen brak of teruggewonnen water om de machine schoon te maken.

De tractie-eenheid gebruiksklaar maken

1. Reinig de tractie-eenheid, de maai-eenheden en de motor grondig.
2. Controleer de bandenspanning; zie [De bandenspanning controleren \(bladz. 48\)](#).
3. Controleer of alle bevestigingen vastzitten; zet ze vast indien nodig.
4. Smeer alle smeer- en draaipunten. Neem overtollig vet op.
5. Plaatsen waar de lak is bekrast, beschadigd of geroest, moeten licht geschuurd en bijgewerkt worden. Eventuele deuken in de metalen carrosserie uitdeuken.
6. Verricht de volgende onderhoudswerkzaamheden aan de accu en de kabels:
 - A. Haal de accuklemmen los van de accupolen.

Opmerking: Maak altijd eerst de minpool van de accu los en daarna de pluspool. Bevestig altijd eerst de pluspool van de accu en daarna de minpool.

- B. Reinig de accu, de klemmen en de polen met behulp van een staalborstel en een oplossing van zuiveringszout (natriumbicarbonaat).
- C. Smeer een dun laagje Grafo 112X-vet (onderdeelnr. 505-47) of vaseline op de

kabelklemmen en de accupolen om corrosie te voorkomen.

- D. Laad de accu om de 60 dagen 24 uur lang op om loodsulfatie van de accu te voorkomen.

De motor gebruiksklaar maken

1. Tap de motorolie af uit het carter en plaats de aftapplug weer terug.
2. Verwijder het oliefilter en gooi het weg. Plaats een nieuw oliefilter.
3. Vul het oliecarter met de aangegeven hoeveelheid motorolie.
4. Draai het contactsleuteltje op AAN, start de motor en laat hem ongeveer 2 minuten stationair draaien.
5. Draai het contactsleuteltje naar de stand UIT.
6. Tap alle brandstof goed af uit de brandstoftank, de brandstofleidingen en het brandstoffilter/waterafscheider.
7. Spoel de brandstoftank om met verse, schone dieselbrandstof.
8. Zet alle onderdelen van het brandstofsysteem goed vast.
9. Zorg ervoor dat het luchtfilter grondig wordt gereinigd en een onderhoudsbeurt krijgt.
10. Plak de luchtfilterinlaat en de uitlaat af met weerbestendige tape.
11. Controleer de antivriesbescherming en vul zoveel bij als nodig is met het oog op de plaatselijk te verwachten minimumtemperatuur.

De maai-eenheden stallen

Als een maai-eenheid langere tijd wordt verwijderd van de tractie-eenheid, plaats dan een plug in de bovenzijde van de as om te voorkomen dat er vuil of water in de as terecht kan komen.

Opmerkingen:

Opmerkingen:

Opmerkingen:

Privacyverklaring EEA/VK

Toro's gebruik van uw persoonlijke gegevens

The Toro Company ("Toro") respecteert uw recht op privacy. Wanneer u onze producten koopt, kunnen we bepaalde persoonlijke informatie over u verzamelen, ofwel rechtstreeks via u ofwel via uw plaatselijk Toro bedrijf of dealer. Toro gebruikt deze informatie om te voldoen aan contractuele verplichtingen – zoals het registreren van uw garantie, het behandelen van uw garantieclaim of om contact met u op te nemen in het geval van terugroepacties – en voor legitieme zakelijke doeleinden – zoals klanttevredenheid meten, onze producten verbeteren of u productinformatie verschaffen die van belang kan zijn. Toro kan uw informatie delen met onze dochterondernemingen, verdelers of andere zakenpartners in verband met deze activiteiten. We kunnen ook persoonlijke informatie vrijgeven van rechtswege of in verband met de verkoop, aankoop of fusie van een bedrijf. We verkopen uw persoonsgegevens nooit aan andere bedrijven voor marketingdoeleinden.

Behoud van uw persoonlijke gegevens

Toro bewaart uw persoonlijke informatie zolang deze relevant is voor de bovengenoemde doeleinden en in overeenstemming is met de wettelijke vereisten. Gelieve contact op te nemen via legal@toro.com voor meer informatie over de bewaarperiodes die van toepassing zijn.

Toro's engagement inzake veiligheid

Uw persoonlijke informatie kan behandeld worden in de VS of een ander land dat mogelijk soepelere databeschermingswetten heeft dan het land waar u verblijft. Indien we uw informatie overdragen naar een ander land dan het land waar u verblijft, nemen wij de wettelijk verplichte maatregelen om ervoor te zorgen dat de informatie op gepaste wijze wordt beschermd en veilig wordt behandeld.

Toegang en correctie

U hebt het recht om uw persoonlijke gegevens te corrigeren of te raadplegen, of zich te verzetten tegen de verwerking van uw gegevens of deze te beperken. Om deze rechten uit te oefenen, gelieve een e-mail te sturen naar legal@toro.com. Als u zich zorgen maakt over de manier waarop Toro uw informatie heeft behandeld, vragen wij u om deze direct ten aanzien van ons te uiten. Europese burgers hebben het recht om een klacht in te dienen bij hun gegevensbeschermingsautoriteit.

Californië Proposition 65 Waarschuwingsinformatie

Wat betekent deze waarschuwing?

Sommige producten die op de markt zijn bevatten een etiket met een waarschuwing als:



WAARSCHUWING: Kanker en schade aan de voortplantingsorganen –
www.p65Warnings.ca.gov.

Wat is Prop 65?

Prop 65 geldt voor elk bedrijf dat actief is in Californië, producten verkoopt in Californië, of producten maakt die kunnen worden verkocht of geïmporteerd in Californië. De wet schrijft voor dat de Gouverneur van Californië een lijst van chemische stoffen bijhoudt en publiceert waarvan bekend is dat ze kanker, geboortefwijkingen en/of andere schade aan de voortplantingsorganen kunnen veroorzaken. De lijst wordt jaarlijks bijgewerkt en omvat honderden chemische stoffen die in veel alledaagse voorwerpen voorkomen. Prop 65 heeft als doel mensen te informeren over blootstelling aan deze chemische stoffen.

Prop 65 verbiedt de verkoop van producten die deze chemicaliën bevatten niet; wel schrijft de wet voor dat het product, de productverpakking en de bijgevoegde documentatie waarschuwingen bevatten. Een Prop 65-waarschuwing betekent ook niet dat een product enige norm of vereiste inzake productveiligheid schendt. De Californische regering stelt duidelijk dat een Prop 65-waarschuwing "niet neerkomt op een wettelijke beslissing dat een product 'veilig' of 'onveilig' is." Veel van deze chemische stoffen worden al jaren op grote schaal en zonder gedocumenteerde schade gebruikt in alledaagse voorwerpen. Ga voor meer informatie naar <https://oag.ca.gov/prop65/faqs-view-all>.

Een Prop 65-waarschuwing betekent dat (1) een bedrijf de blootstelling heeft beoordeeld en van mening is dat deze het niveau 'geen significant risico' overschrijdt, of dat (2) het bedrijf kiest om een waarschuwing te vermelden omdat het weet dat een betreffende chemische stof aanwezig is, zonder evenwel de blootstelling eraan te beoordelen.

Is deze wet overal van kracht?

Prop 65-waarschuwingen zijn enkel vereist krachtens de Californische wet. Deze waarschuwingen ziet men in heel Californië in uiteenlopende omgevingen, bijvoorbeeld in restaurants, kruidenierswinkels, hotels, scholen, ziekenhuizen en op een groot aantal producten. Daarnaast kiezen sommige webverkopers en postorderbedrijven ervoor om Prop 65-waarschuwingen te geven op hun website of in catalogi.

Hoe verhouden de Californische waarschuwingen zich tot de federale limieten?

De Prop 65-voorschriften zijn vaak strikter dan federale en internationale normen. Voor verschillende stoffen is in Californië al bij veel lagere dosissen een waarschuwing vereist dan elders in de VS. Bijvoorbeeld: de Prop 65-norm voor waarschuwingen voor lood bedraagt 0,5 microgram per dag, wat veel minder is dan de federale en internationale standaarden.

Waarom worden niet alle vergelijkbare producten van de waarschuwing voorzien?

- Producten die verkocht worden in Californië moeten voorzien worden van een Prop 65-aanduiding, maar dit geldt niet voor vergelijkbare producten op andere plaatsen.
- Een bedrijf kan in navolging van een rechtszaak verplicht worden om zijn producten te voorzien van Prop 65-waarschuwingen, terwijl dit voor andere bedrijven die vergelijkbare producten verkopen niet geldt.
- Prop 65 wordt niet eenduidig opgelegd.
- Bedrijven kunnen ervoor kiezen geen waarschuwing te vermelden omdat ze vinden dat ze daar niet toe verplicht zijn in het kader van de Prop 65-voorschriften; ook als er geen waarschuwingen op een product staan, is het best mogelijk dat de betreffende chemische producten toch in vergelijkbare dosissen aanwezig zijn.

Waarom vermeldt Toro deze waarschuwing?

Toro wil consumenten zo goed mogelijk informeren zodat ze geïnformeerde beslissingen kunnen nemen over de producten die ze kopen en gebruiken. Toro vermeldt in sommige gevallen waarschuwingen op basis van zijn kennis over de aanwezigheid van één of meer van de betreffende chemische stoffen, zonder evenwel het niveau van blootstelling te beoordelen, aangezien niet alle betreffende chemische stoffen voorzien zijn van voorschriften voor blootstellingslimieten. Ook al is de blootstelling door producten van Toro verwaarloosbaar of valt deze ruim binnen de categorie 'geen significant risico', heeft Toro er veiligheidshalve voor gekozen om Prop 65-waarschuwingen op te nemen. Als Toro deze waarschuwingen niet vermeldt, zou het bovendien vervolgd kunnen worden door de Staat Californië of door private personen die tenuitvoerlegging van Prop 65 beogen, en het kan op die manier aanzienlijke boetes krijgen.



Toro garantie

Garantie gedurende 2 jaar of 1500 bedrijfsuren

Voorwaarden en producten waarvoor de garantie geldt

De Toro Company biedt de garantie dat uw Toro product (hierna: het 'product') gedurende 2 jaar of 1500 bedrijfsuren* vrij van materiaalgebreken of fabricagefouten is, met dien verstande dat hierbij de kortste periode moet worden aangehouden. Deze garantie geldt voor alle producten met uitzondering van beluchters (zie de afzonderlijke garantieverklaringen voor deze producten). In een geval waarin de garantie van toepassing is, zullen wij het product kosteloos repareren en ook niet de kosten van diagnose, arbeid, onderdelen en transport in rekening brengen. De garantie gaat in op de datum waarop het product is geleverd aan de oorspronkelijke koper. * Het product is uitgerust met een urenteller.

Aanwijzingen voor aanvraag van garantieservice

U dient contact op te nemen met de distributeur van commerciële producten of erkende dealer bij wie u het product heeft gekocht, zodra u denkt dat er sprake is van een geval waarop de garantie van toepassing is. Als het u moeite kost een distributeur of erkende dealer te vinden of vragen over rechten of plichten uit hoofde van de garantie heeft, kunt u contact met ons opnemen op:

Toro Commercial Products Service Department
8111 Lyndale Avenue South
Bloomington, MN 55420-1196, VS

+1-952-888-8801 of +1-800-952-2740
E-mail: commercial.warranty@toro.com

Plichten van de eigenaar

Als eigenaar van het product bent u verantwoordelijk voor de vereiste onderhouds- en afstelwerkzaamheden die worden vermeld in de *Gebruikershandleiding*. Herstellingen voor problemen met het product die worden veroorzaakt door het niet uitvoeren van de vereiste onderhouds- en afstelwerkzaamheden worden niet gedekt door deze garantie.

Zaken en gevallen die niet onder de garantie vallen

Niet alle storingen of defecten van het product die plaatsvinden tijdens de garantieperiode zijn materiaalgebreken of fabricagefouten. Buiten deze garantie vallen:

- Productstoringen die het gevolg zijn van het gebruik van vervangstukken niet afkomstig van Toro, of van het aanbrengen of gebruiken van randapparaten of aangepaste accessoires en producten die niet van het merk Toro zijn.
- Productstoringen veroorzaakt door het feit dat de eigenaar nalaat aanbevolen onderhoud en/of aanpassingen uit te voeren.
- Defecten als gevolg van verkeerd, achteloos of roekeloos gebruik van het product.
- Door gebruik versleten onderdelen die niet defect zijn. Voorbeelden van onderdelen die slijten of worden verbruikt tijdens een normaal gebruik van het product zijn onder meer, maar niet uitsluitend: remblokken en remvoeringen, koppelvormingen, maaimessen, messenkooien, rollen en lagers (verzegeld of smeerbaar), snijplaten, bougies, zwenkwielen en zwenkwielagers, banden, filters, drijfriemen en sommige onderdelen van spultmachines zoals membranen, spuitdoppen, vloeistofstroommeters en afsluitkleppen.
- Storingen die worden veroorzaakt door externe invloeden zijn onder meer, maar niet uitsluitend: weersomstandigheden, wijze van opslag, verontreiniging, gebruik van niet-goedgekeurde brandstoffen, koelvloeistoffen, smeermiddelen, additieven, meststoffen, water of chemicaliën.
- Storingen of gebrekkige prestaties die het gevolg zijn van het gebruik van brandstoffen (bv. benzine, diesel of biodiesel) die niet voldoen aan hun respectievelijke industriestandaarden.
- Normale geluidsterkte, trillingen, slijtage en achteruitgang. Normale slijtage omvat, maar is niet beperkt tot, schade aan zittingen ten gevolge van slijtage of afslijting, afgesleten geverfde oppervlakken, gekraakte stickers of ramen.

Andere landen dan de Verenigde Staten en Canada

Kopers van Toro producten die zijn geëxporteerd uit de Verenigde Staten of Canada moeten contact opnemen met hun Toro-distributeur (dealer) voor de garantiebepalingen die in hun land, provincie of staat van toepassing zijn. Als u om een of andere reden ontevreden bent over de service van uw verdeler of moeilijk informatie over de garantie kunt krijgen, verzoeken wij u contact op te nemen met uw erkend Toro servicecenter.

Onderdelen

Garantie wordt verleend op onderdelen die moeten worden vervangen in het kader van het vereiste onderhoud, gedurende de garantieperiode tot hun geplande vervanging. Een onderdeel dat uit hoofde van de garantie is vervangen, komt voor de duur van de oorspronkelijke productgarantie in aanmerking voor de garantie en wordt eigendom van Toro. Toro beslist in laatste instantie of een onderdeel of een groep van onderdelen wordt gerepareerd of vervangen. Toro mag voor garantiereparaties in de fabriek gereviseerde onderdelen gebruiken.

Garantie semitractieaccu en lithiumionaccu

Semitractieaccu's en lithiumionaccu's hebben een specifiek totaal aantal kilowatturen die zij tijdens hun levensduur kunnen leveren. De gebruikte technieken voor het bedienen, opladen en onderhouden van de accu kan leiden tot een langere of kortere levensduur van de accu. Als de accu's in dit product worden gebruikt, zal hun bruikbaarheid tussen de oplaadintervallen langzaam verminderen totdat zij volledig uitgeput zijn. Een accu vervangen die versleten is ten gevolge van normaal gebruik is de verantwoordelijkheid van de eigenaar van het product. Opmerking (alleen voor lithiumionaccu): raadpleeg de garantie van de accu voor meer informatie.

Levenslange garantie van krukas (uitsluitend voor ProStripe 02647 model)

De ProStripe met originele Toro koppelingsplaat en mesremkoppeling (ingebouwde mesremkoppeling (BBC) + koppelingsplaat) als originele uitrusting die door de originele aankoper wordt gebruikt in overeenstemming met de aanbevolen gebruiks- en onderhoudsprocedures, valt onder een levenslange garantie tegen verbuiging van de krukas van de motor. Machines die zijn uitgerust met frictieringen, mesremkoppelingen (BBC) en andere dergelijke toestellen vallen niet onder de levenslange garantie van de krukas.

Onderhoud is ten koste van de eigenaar

Opvoeren van de motor, smeren, reinigen en waxen, het vervangen van filters, koelvloeistof en het uitvoeren van aanbevolen onderhoudswerkzaamheden behoren tot de gebruikelijke werkzaamheden die nodig zijn voor Toro producten en die voor rekening van de eigenaar zijn.

Algemene voorwaarden

Op grond van deze garanties mogen reparaties uitsluitend worden uitgevoerd door een erkende Toro-distributeur of -dealer.

De Toro Company is niet aansprakelijk voor indirecte of bijkomende schade dan wel gevolgschade in samenhang met het gebruik van de Toro producten die onder deze garantie vallen, inclusief de kosten of uitgaven voor de levering van vervangend materiaal of diensten gedurende een redelijke periode van onbruikbaarheid of buitengebruikstelling tijdens de uitvoering van reparatiewerkzaamheden op grond van deze garantie. Met uitzondering van de emissiegarantie waarnaar hieronder, indien van toepassing, wordt verwezen, bestaat er geen andere expliciete garantie. Alle impliciete garanties van verkoopbaarheid of geschiktheid voor gebruik zijn beperkt tot de duur van deze expliciete garantie.

Sommige staten laten geen uitsluiting van incidentele of voortvloeiende schade toe, noch beperkingen van de duur van geïmpliceerde garanties. De bovenstaande uitsluitingen en beperkingen zijn daarom mogelijk niet op u van toepassing. Deze garantie geeft u specifieke juridische rechten; daarnaast kunt u beschikken over andere rechten die per land kunnen verschillen.

Opmerking met betrekking tot de emissiegarantie

Het emissiecontrolesysteem op uw product kan vallen onder de dekking van een afzonderlijke garantie die tegemoetkomt aan de eisen van de Amerikaanse Environmental Protection Agency (EPA) en/of de California Air Resources Board (CARB). De beperkingen van de bedrijfsuren die hierboven zijn genoemd, gelden niet voor de garantie op het emissiecontrolesysteem. Zie de garantieverklaring voor het controlesysteem van de emissie van de motor in de Gebruikershandleiding van uw product of in het documentatiemateriaal van de fabrikant van de motor.