



Count on it.

Form No. 3439-241 Rev B

Manuel de l'utilisateur

**Tondeuse rotative Groundsmas-
ter® 3500-D**

N° de modèle 30807—N° de série 407170000 et suivants



Ce produit est conforme à toutes les directives européennes pertinentes. Pour plus de renseignements, reportez-vous à la Déclaration de conformité spécifique du produit fournie séparément.

Vous commettez une infraction à la section 4442 ou 4443 du Code des ressources publiques de Californie si vous utilisez cette machine dans une zone boisée, broussailleuse ou recouverte d'herbe à moins d'équiper le moteur d'un pare-étincelles, tel que défini à la section 4442, maintenu en bon état de marche, ou à moins de construire, équiper et entretenir le moteur de manière à prévenir les incendies.

Le manuel du propriétaire du moteur ci-joint est fourni à titre informatif concernant la réglementation de l'Agence américaine pour la protection de l'environnement (EPA) et la réglementation antipollution de l'état de Californie relative aux systèmes antipollution, à leur entretien et à leur garantie. Vous pouvez vous en procurer un nouvel exemplaire en vous adressant au constructeur du moteur.

⚠ ATTENTION

CALIFORNIE

Proposition 65 - Avertissement

L'état de Californie considère les gaz d'échappement des moteurs diesel et certains de leurs composants comme susceptibles de provoquer des cancers, des malformations congénitales et autres troubles de la reproduction.

Les bornes de la batterie et accessoires connexes contiennent du plomb et des composés de plomb. L'état de Californie considère ces substances chimiques comme susceptibles de provoquer des cancers et des troubles de la reproduction. Lavez-vous les mains après avoir manipulé la batterie.

L'utilisation de ce produit peut entraîner une exposition à des substances chimiques considérées par l'état de Californie comme capables de provoquer des cancers, des anomalies congénitales ou d'autres troubles de la reproduction.

Cette machine est une tondeuse multi-usage prévue pour les utilisateurs professionnels employés à des applications professionnelles. Elle est principalement conçue pour tondre les pelouses régulièrement entretenues dans les parcs, les terrains de golf, les terrains de sports et les espaces verts commerciaux. L'utilisation de ce produit à d'autres fins que celle prévue peut être dangereuse pour vous-même et toute personne à proximité.

Lisez attentivement cette notice pour apprendre comment utiliser et entretenir correctement votre produit, et éviter ainsi de l'endommager ou de vous blesser. Vous êtes responsable de l'utilisation sûre et correcte du produit.

Rendez-vous sur www.Toro.com pour tout document de formation à la sécurité et à l'utilisation des produits, pour tout renseignement concernant un produit ou un accessoire, pour obtenir l'adresse des concessionnaires ou pour enregistrer votre produit.

Pour obtenir des prestations de service, des pièces d'origine Toro ou des renseignements complémentaires, munissez-vous des numéros de modèle et de série du produit et contactez un concessionnaire-réparateur agréé ou le service client Toro. La [Figure 1](#) indique l'emplacement des numéros de modèle et de série sur le produit. Inscrivez les numéros dans l'espace réservé à cet effet.

Important: Avec votre appareil mobile, vous pouvez scanner le code QR sur l'autocollant du numéro de série (le cas échéant) afin d'accéder aux informations sur la garantie, les pièces détachées et autres renseignements sur le produit.

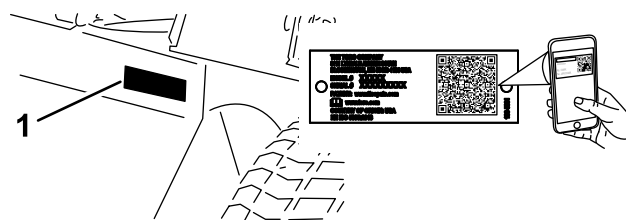


Figure 1

1. Emplacement des numéros de modèle et de série

N° de modèle _____

N° de série _____

Les mises en garde de ce manuel soulignent des dangers potentiels et sont signalées par le symbole de sécurité ([Figure 2](#)), qui indique un danger pouvant entraîner des blessures graves ou mortelles si les précautions recommandées ne sont pas respectées.

Introduction



Figure 2

Symbole de sécurité

g000502

Ce manuel utilise deux termes pour faire passer des renseignements essentiels. **Important**, pour attirer l'attention sur des renseignements mécaniques spécifiques et **Remarque**, pour insister sur des renseignements d'ordre général méritant une attention particulière.

Table des matières

Sécurité	4
Consignes de sécurité générales	4
Autocollants de sécurité et d'instruction	5
Mise en service	11
1 Contrôle de l'indicateur d'angle	12
2 Mise en place des autocollants CE	12
3 Montage du loquet de capot	13
4 Montage de la protection de l'échappement (CE)	14
5 Réglage des bras de levage	14
6 Réglage du bâti porteur	16
7 Réglage de la hauteur de coupe	16
8 Réglage du racloir de rouleau	17
9 Montage du déflecteur de mulching	18
Vue d'ensemble du produit	19
Commandes	19
Caractéristiques techniques	22
Outils et accessoires	23
Avant l'utilisation	24
Contrôles de sécurité avant l'utilisation	24
Remplissage du réservoir de carburant	24
Contrôle du niveau d'huile moteur	25
Contrôle du circuit de refroidissement	25
Contrôle du système hydraulique	25
Choisir une lame	25
Choisir des accessoires	26
Contrôle du système de sécurité	27
Pendant l'utilisation	27
Consignes de sécurité pendant l'utilisation	27
Démarrage du moteur	29
Arrêt du moteur	29
Module de commande standard (SCM)	29
Conseils d'utilisation	32
Après l'utilisation	33
Consignes de sécurité après l'utilisation	33
Transport de la machine	34
Emplacement des points d'attache	34
Pousser ou remorquer la machine	34
Entretien	35

Programme d'entretien recommandé	35
Liste de contrôle pour l'entretien journalier	36
Procédures avant l'entretien	37
Consignes de sécurité pendant l'entretien	37
Préparation de la machine pour l'entretien	37
Dépose du capot	38
Utilisation du verrou de service des unités de coupe	38
Lubrification	39
Graissage des roulements et bagues	39
Entretien du moteur	42
Sécurité du moteur	42
Entretien du filtre à air	42
Contrôle du niveau, vidange de l'huile moteur et remplacement du filtre à huile	43
Entretien du système d'alimentation	45
Vidange du réservoir de carburant	45
Contrôle des conduites et raccords	45
Entretien du séparateur d'eau	45
Purge du circuit d'alimentation	45
Purge de l'air des injecteurs	46
Entretien du système électrique	47
Consignes de sécurité relatives au système électrique	47
Entretien de la batterie	47
Entretien des fusibles	47
Entretien du système d'entraînement	48
Contrôle de la pression des pneus	48
Contrôle du couple de serrage des écrous de roues	48
Réglage du point mort de la transmission aux roues	48
Entretien du système de refroidissement	49
Consignes de sécurité relatives au système de refroidissement	49
Spécifications du liquide de refroidissement	49
Contrôle du circuit de refroidissement	50
Nettoyage du circuit de refroidissement	51
Entretien des freins	52
Réglage du frein de stationnement	52
Entretien des courroies	52
Entretien des courroies du moteur	52
Entretien des commandes	53
Réglage de l'accélérateur	53
Entretien du système hydraulique	54
Consignes de sécurité relatives au système hydraulique	54
Vidange du liquide hydraulique	54
Entretien des unités de coupe	57
Séparation des unités de coupe et du groupe de déplacement	57
Montage des unités de coupe sur le groupe de déplacement	57

Entretien du plan de la lame.....	57
Entretien du galet avant.....	58
Entretien des lames	60
Consignes de sécurité relative aux lames	60
Entretien de la lame.....	60
Remisage	62
Consignes de sécurité pour le remisage.....	62
Préparation de la machine au remisage	62
Remisage des unités de coupe	62

Sécurité

Cette machine est conçue en conformité avec les normes ANSI B71.4-2017 et EN ISO 5395: en vigueur lorsque vous réalisez toutes les procédures d'installation et que vous montez le kit CE, selon la Déclaration de conformité.

Consignes de sécurité générales

Ce produit peut sectionner les mains ou les pieds et projeter des objets. Respectez toujours toutes les consignes de sécurité pour éviter des blessures graves.

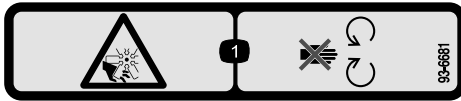
- Vous devez lire et comprendre le contenu de ce *Manuel de l'utilisateur* avant de démarrer le moteur.
- Accordez toute votre attention à l'utilisation de la machine. Ne faites rien d'autre qui puisse vous distraire, au risque de causer des dommages corporels ou matériels.
- N'utilisez pas la machine s'il manque des capots ou d'autres dispositifs de protection, ou s'ils sont défectueux.
- N'approchez jamais les mains ou les pieds des pièces rotatives. Ne vous tenez pas devant l'ouverture d'éjection.
- N'admettez personne, notamment les enfants, dans le périmètre de travail. N'autorisez jamais les enfants à utiliser la machine.
- Avant de quitter la position d'utilisation, coupez le moteur, enlevez la clé et attendez l'arrêt complet de tout mouvement. Laissez refroidir la machine avant de la régler, d'en faire l'entretien, de la nettoyer ou de la remiser.

L'usage ou l'entretien incorrect de cette machine peut occasionner des accidents. Pour réduire les risques d'accidents et de blessures, respectez les consignes de sécurité qui suivent. Tenez toujours compte des mises en garde signalées par le symbole de sécurité (▲) et la mention Prudence, Attention ou Danger. Le non respect de ces instructions peut entraîner des blessures graves ou mortelles.

Autocollants de sécurité et d'instruction



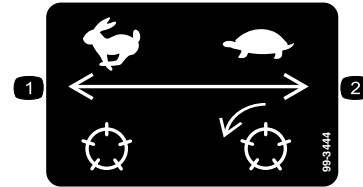
Des autocollants de sécurité et des instructions bien visibles par l'opérateur sont placés près de tous les endroits potentiellement dangereux. Remplacez tout autocollant endommagé ou manquant.



93-6681

decal93-6681

1. Risque de coupure/mutilation par le ventilateur – ne vous approchez pas des pièces mobiles.



99-3444

decal99-3444

1. Vitesse de transport – rapide
2. Vitesse de tonte – lente



93-7276

decal93-7276

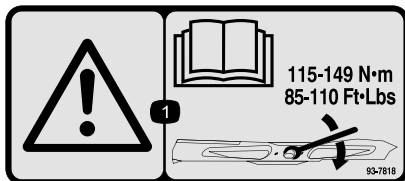
1. Risque d'explosion – protégez-vous les yeux.
2. Liquide caustique/risque de brûlure chimique – comme premier secours, rincez abondamment à l'eau.
3. Risque d'incendie – restez à distance des flammes nues, des étincelles, et ne fumez pas.
4. Risque d'empoisonnement – tenez les enfants à l'écart de la batterie.



106-6755

decal106-6755

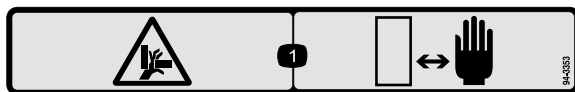
1. Liquide de refroidissement du moteur sous pression
2. Risque d'explosion – lisez le *Manuel de l'utilisateur*.
3. Attention – ne touchez pas la surface chaude.
4. Attention – lisez le *Manuel de l'utilisateur*.



93-7818

decal93-7818

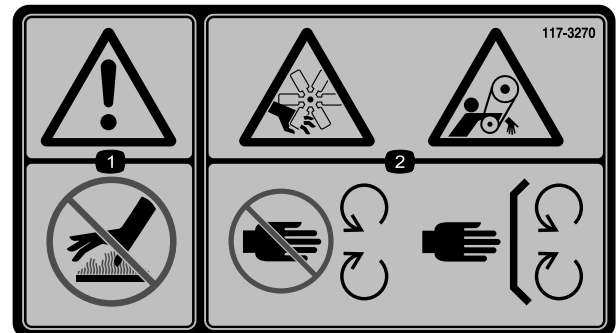
1. Attention – consultez le *manuel de l'utilisateur* pour serrer correctement les boulons et les écrous des lames à un couple de 115 à 149 N·m.



94-3353

decal94-3353

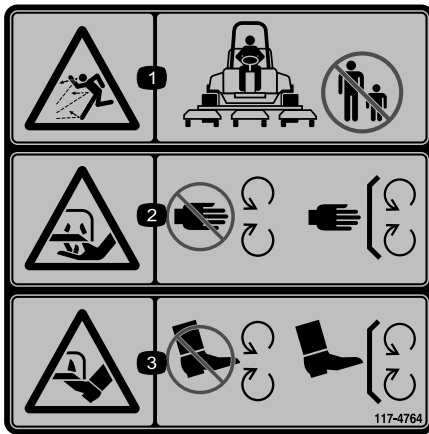
1. Risque d'écrasement des mains – n'approchez pas les mains.



117-3270

decal117-3270

1. Attention – ne touchez pas la surface chaude.
2. Risque de coupure/mutilation des mains par le ventilateur et de coincement par la courroie – ne vous approchez pas des pièces mobiles et laissez toutes les protections et capots en place.



117-4764

decal117-4764

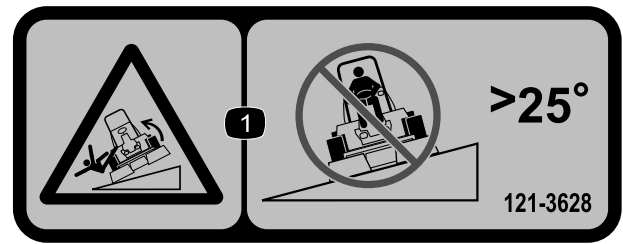
1. Risque de projection d'objets – n'autorisez personne à s'approcher de la machine.
2. Risque de coupure des mains par la lame de la tondeuse – ne vous approchez pas des pièces mobiles et gardez toutes les protections et tous les capots en place.
3. Risque de coupure des pieds par la lame de la tondeuse – ne vous approchez pas des pièces mobiles et gardez toutes les protections en place.



Symboles utilisés sur la batterie

Certains ou tous les symboles suivants figurent sur la batterie.

- | | |
|--|---|
| 1. Risque d'explosion | 6. Tenez tout le monde à bonne distance de la batterie. |
| 2. Restez à distance des flammes nues ou des étincelles, et ne fumez pas | 7. Portez une protection oculaire ; les gaz explosifs peuvent causer la cécité et d'autres blessures. |
| 3. Liquide caustique/risque de brûlure chimique | 8. L'acide de la batterie peut causer la cécité ou des brûlures graves. |
| 4. Portez une protection oculaire. | 9. Rincez immédiatement les yeux avec de l'eau et consultez un médecin rapidement. |
| 5. Lisez le <i>Manuel de l'utilisateur</i> . | 10. Contient du plomb – ne mettez pas au rebut |

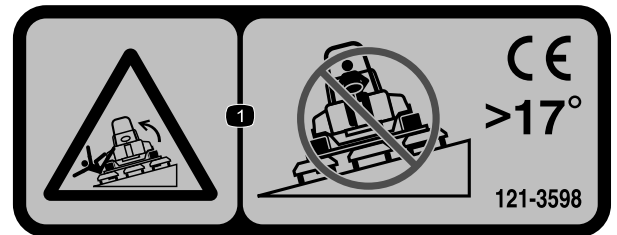


121-3628

decal121-3628

Remarque: Cette machine est conforme au test de stabilité standard de l'industrie pour les essais de stabilité statique latérale et longitudinale par rapport à la pente maximale recommandée, indiquée sur l'autocollant. Lisez les instructions relatives à l'utilisation de la machine sur les pentes qui figurent dans le *Manuel de l'utilisateur* pour déterminer si les conditions d'utilisation et le site actuels se prêtent à l'utilisation de la machine. Les variations de terrain peuvent modifier le fonctionnement de la machine sur les pentes. Dans la mesure du possible, gardez les unités de coupe abaissées au sol quand vous utilisez la machine sur une pente. La machine peut devenir instable si vous levez les unités de coupe pendant qu'elle se déplace sur une pente.

1. Risque de renversement – ne traversez pas de pentes de plus de 25 °.



121-3598

decal121-3598

Remarque: Cette machine est conforme au test de stabilité standard de l'industrie pour les essais de stabilité statique latérale et longitudinale par rapport à la pente maximale recommandée, indiquée sur l'autocollant. Lisez les instructions relatives à l'utilisation de la machine sur les pentes qui figurent dans le *Manuel de l'utilisateur* pour déterminer si les conditions d'utilisation et le site actuels se prêtent à l'utilisation de la machine. Les variations de terrain peuvent modifier le fonctionnement de la machine sur les pentes. Dans la mesure du possible, gardez les unités de coupe abaissées au sol quand vous utilisez la machine sur une pente. La machine peut devenir instable si vous levez les unités de coupe pendant qu'elle se déplace sur une pente.

1. Risque de renversement – ne traversez pas de pentes de plus de 17 °.

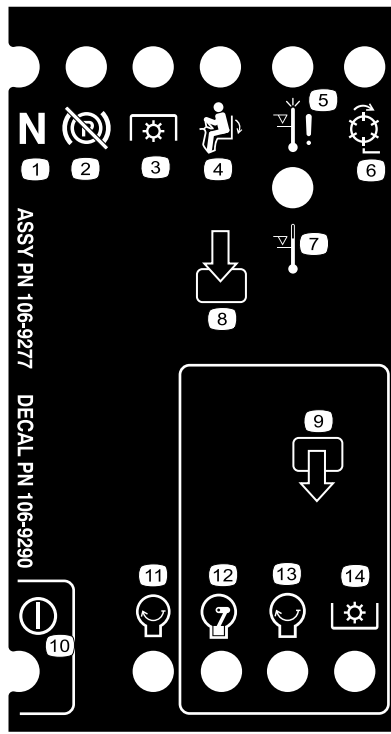
WARNING: Cancer and Reproductive Harm - www.P65Warnings.ca.gov. For more information, please visit www.tcoCAProp65.com

CALIFORNIA SPARK ARRESTER WARNING

Operation of this equipment may create sparks that can start fires around dry vegetation. A spark arrester may be required. The operator should contact local fire agencies for laws or regulations relating to fire prevention requirements.

133-8062

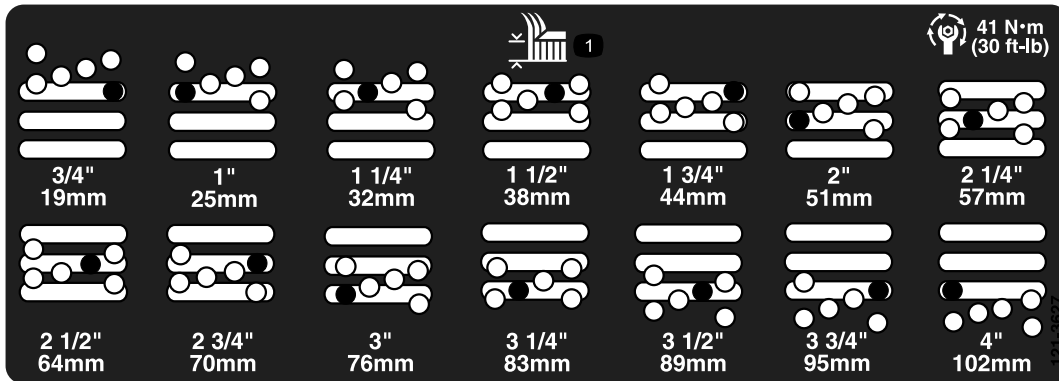
decal133-8062



decal106-9290

106-9290

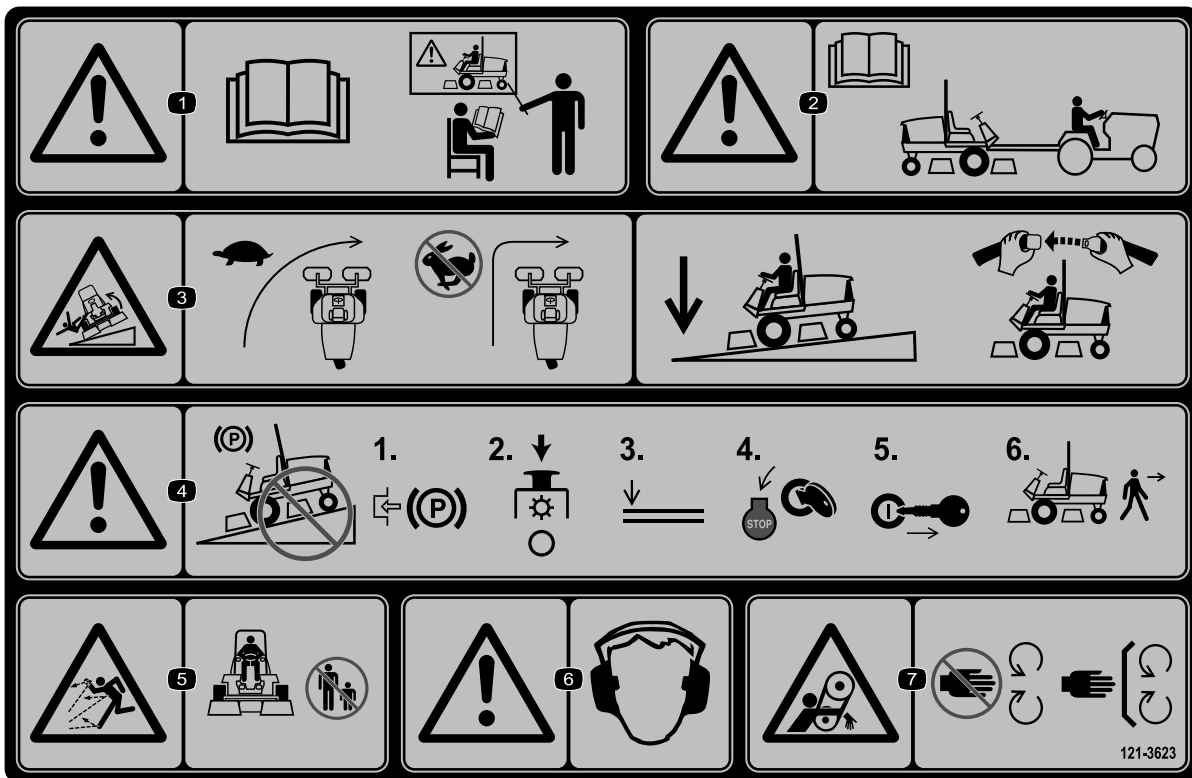
- | | | | |
|-------------------------|------------------------------------|-----------------------------|------------------|
| 1. Entrées | 5. Siège occupé | 9. Sorties | 13. Démarrage |
| 2. Inactif | 6. Prise de force (PDF) | 10. Prise de force (PDF) | 14. Alimentation |
| 3. Arrêt par surchauffe | 7. Frein de stationnement desserré | 11. Démarrage | |
| 4. Témoin de surchauffe | 8. Point mort | 12. Mise sous tension (ETR) | |



decal121-3627

121-3627

1. Hauteurs de coupe



121-3623

decal121-3623

1. Attention – lisez le *Manuel de l'utilisateur* ; n'utilisez pas cette machine à moins d'avoir les compétences nécessaires.
2. Attention – lisez le *Manuel de l'utilisateur* avant de remorquer la machine.
3. Risque de renversement – ralentissez la machine avant de changer de direction ; sur les pentes, laissez les unités de coupe abaissées et attachez la ceinture de sécurité.
4. Attention – ne garez pas la machine sur une pente ; serrez le frein de stationnement, arrêtez les unités de coupe, abaissez les accessoires, coupez le moteur et enlevez la clé de contact avant de quitter la machine.
5. Risque de projection d'objets – n'autorisez personne à s'approcher de la machine.
6. Attention – portez des protecteurs d'oreilles.
7. Risque de coincement – ne vous approchez pas des pièces mobiles ; gardez toutes les protections et tous les capots en place.

1

GROUNDMASTER 3500-D QUICK REFERENCE AID

CHECK/SERVICE (DAILY)

1. OIL LEVEL, ENGINE
2. ENGINE OIL DRAIN (3/4" OR 19mm SOCKET)
3. OIL LEVEL HYDRAULIC TANK
4. COOLANT LEVEL, RADIATOR
5. FUEL/WATER SEPARATOR
6. AIR CLEANER
7. RADIATOR SCREEN
8. PARKING BRAKE
9. TIRE PRESSURE (14-18 psi)
10. BATTERY
11. BELTS (FAN, ALTERNATOR, HYDRAULIC PUMP)

GREASING - SEE OPERATOR'S MANUAL

FLUID SPECIFICATIONS/CHANGE INTERVALS

SEE OPERATOR'S MANUAL FOR INITIAL CHANGES.	FLUID TYPE	CAPACITY	CHANGE INTERVAL		FILTER PART NO.
			FLUID	FILTER	
A. ENGINE OIL	SAE 15W-40 CH-4	4.0 QTS.*	150 HRS.	150 HRS.	108-3841
B. HYD. CIRCUIT OIL	SEE OPERATOR'S MANUAL	6 GAL.*	2000 HRS.	1000 HRS.	86-3010
C. AIR CLEANER [30807, 30849] [30839]			200 HRS.	108-3811	108-3810
			200 HRS.	108-3810	
D. WATER SEPARATOR			400 HRS.	110-9049	
E. FUEL TANK	NO. 2-DIESEL	11 GALS.	DRAIN AND FLUSH, 2 YRS.		
F. COOLANT	50/50 ETHYLENE GLYCOL/WATER	6 QTS.	DRAIN AND FLUSH, 2 YRS.		

* INCLUDING FILTER

FUSES

MAIN
15A

MAX
15A
OPTIONAL
LIGHT

SYSTEM
10A
GAUGES
SCM PTO

SCM
2A

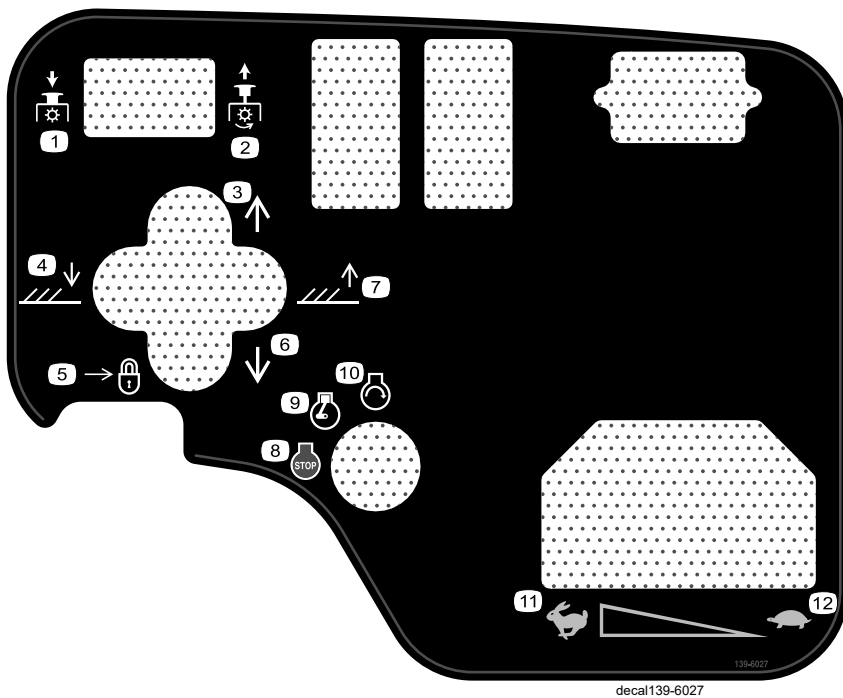
START
10A

138-6974

138-6974

decal138-6974

1. Lisez le *Manuel de l'utilisateur*.



139-6027

- | | |
|---|-------------------------------|
| 1. PDF désengagée | 7. Levage des unités de coupe |
| 2. PDF engagée | 8. Arrêt du moteur |
| 3. Déplacement des unités de coupe vers la droite | 9. Moteur en marche |
| 4. Abaissement des unités de coupe | 10. Démarrage du moteur |
| 5. Verrouillage | 11. Haute vitesse |
| 6. Déplacement des unités de coupe vers la gauche | 12. Basse vitesse |

Mise en service

Pièces détachées

Reportez-vous au tableau ci-dessous pour vérifier si toutes les pièces ont été expédiées.

Procédure	Description	Qté	Utilisation
1	Inclinomètre à main	1	Contrôle de l'indicateur d'angle.
2	Autocollant de sécurité CE	1	Mise en place des autocollants CE (si nécessaire).
	Autocollant de l'année de production	1	
	Autocollant de marque de conformité CE	1	
3	Support du loquet du capot	1	Montage du loquet de capot (CE seulement).
	Rivet	2	
	Rondelle	1	
	Vis (1/4" x 2")	1	
	Contre-écrou (1/4")	1	
4	Protection de l'échappement	1	Montage de la protection de l'échappement (CE uniquement).
	Vis autotaraudeuse	4	
5	Aucune pièce requise	–	Réglage des bras de levage.
6	Aucune pièce requise	–	Réglage du bâti porteur.
7	Aucune pièce requise	–	Réglage de la hauteur de coupe.
8	Aucune pièce requise	–	Réglage du racloir de rouleau (option).
9	Aucune pièce requise	–	Montage du déflecteur de mulching (option).

Médias et pièces supplémentaires

Description	Qté	Utilisation
Manuel de l'utilisateur	1	À consulter avant d'utiliser la machine.
Manuel du propriétaire du moteur	1	Pour trouver des renseignements sur le moteur.
Déclaration de conformité	1	
Clés de contact	2	Démarrez le moteur.

1

Contrôle de l'indicateur d'angle

Pièces nécessaires pour cette opération:

1	Inclinomètre à main
---	---------------------

Procédure

1. Garez la machine sur une surface plane et horizontale.
2. Vérifiez que la machine est de niveau en plaçant l'inclinomètre à main (fourni avec la machine) sur la traverse du cadre, près du réservoir de carburant (Figure 3).

Remarque: L'inclinomètre à main doit indiquer 0° vu de la position d'utilisation.

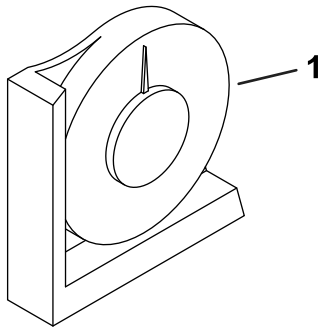


Figure 3

g349782

1. Inclinomètre à main

3. Si l'inclinomètre n'indique pas 0°, déplacez la machine jusqu'à ce que vous obteniez cette valeur.

Remarque: L'indicateur d'angle monté sur la machine doit maintenant indiquer 0° lui aussi (Figure 4).

4. Si ce n'est pas le cas, desserrez les 2 boulons et écrous qui fixent l'indicateur d'angle au support de montage, réglez l'indicateur de manière à obtenir 0°, puis resserrez les boulons.

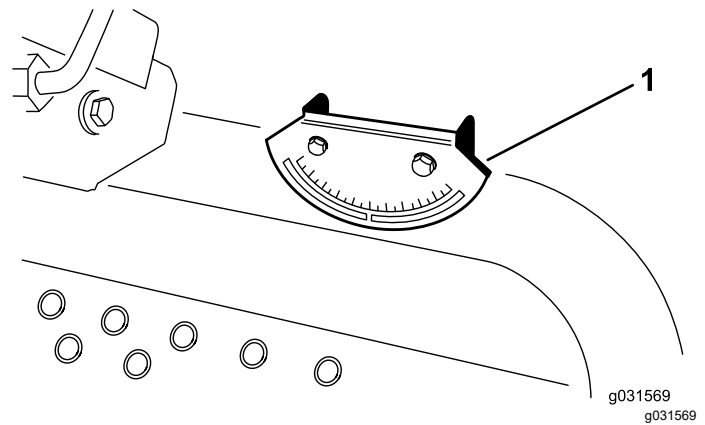


Figure 4

g031569
g031569

1. Indicateur d'angle

2

Mise en place des autocollants CE

Pièces nécessaires pour cette opération:

1	Autocollant de sécurité CE
1	Autocollant de l'année de production
1	Autocollant de marque de conformité CE

Procédure

Si cette machine doit être utilisée dans un pays de la CE, apposez l'autocollant de mise en garde (121-3598) sur l'autocollant de mise en garde existant (121-3628).

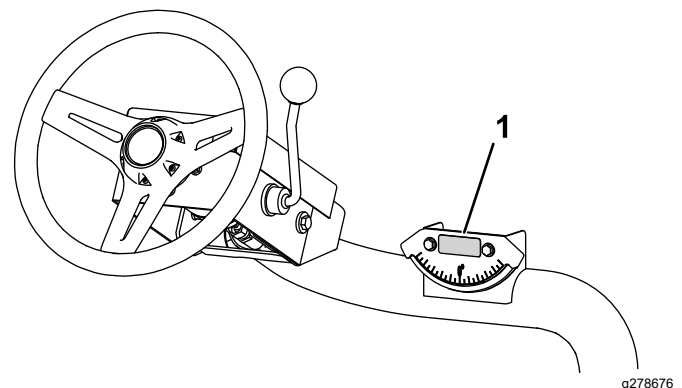


Figure 5

g278676

1. Autocollant de sécurité CE

Si cette machine doit être utilisée dans un pays de la CE, apposez l'autocollant de l'année de production et

l'autocollant de marque de conformité CE près de la plaque du numéro de série (Figure 6).

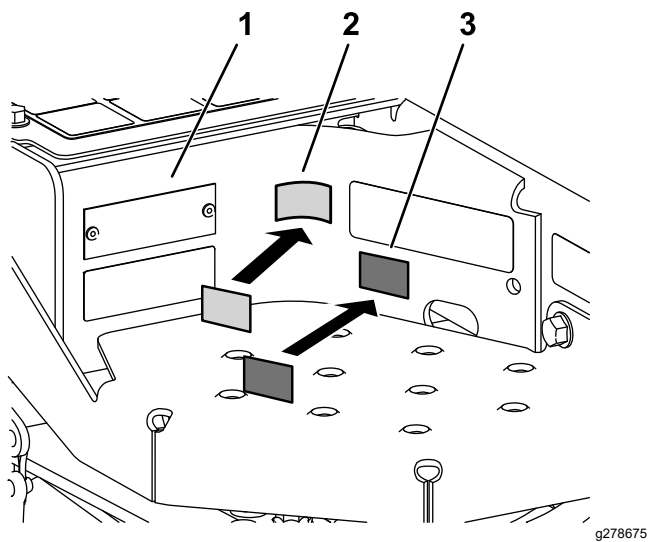


Figure 6

1. Plaque du numéro de série
2. Autocollant de marque de conformité CE
3. Autocollant de l'année de production

3

Montage du loquet de capot Modèles CE seulement

Pièces nécessaires pour cette opération:

1	Support du loquet du capot
2	Rivet
1	Rondelle
1	Vis (1/4" x 2")
1	Contre-écrou (1/4")

Procédure

1. Décrochez le loquet du capot de son support.
2. Retirez les 2 rivets qui fixent le support du loquet au capot (Figure 7).

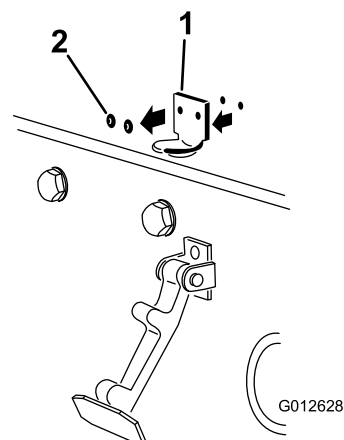


Figure 7

1. Support du loquet du capot
2. Rivets

3. Enlevez le support de loquet du capot.
4. Alignez les trous de montage et positionnez le support de loquet CE et le support de loquet du capot sur le capot (Figure 8).

Remarque: Le support de loquet doit être appuyé contre le capot. Ne retirez pas le boulon et l'écrou du bras du support de loquet.

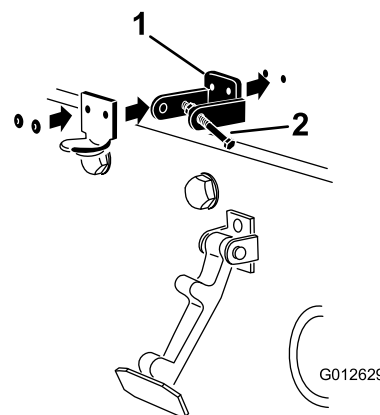


Figure 8

1. Support de loquet CE
2. Boulon et écrou

5. Placez les rondelles en face des trous à l'intérieur du capot
6. Rivez les supports et les rondelles sur le capot (Figure 8).
7. Accrochez le loquet du capot sur son support (Figure 9).

4

Montage de la protection de l'échappement (CE)

Modèles CE uniquement

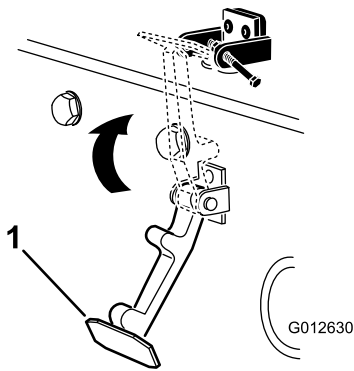


Figure 9

g012630

1. Loquet du capot

8. Vissez le boulon dans l'autre bras du support de loquet du capot pour bloquer le loquet en position (Figure 10). Serrez le boulon mais pas l'écrou.

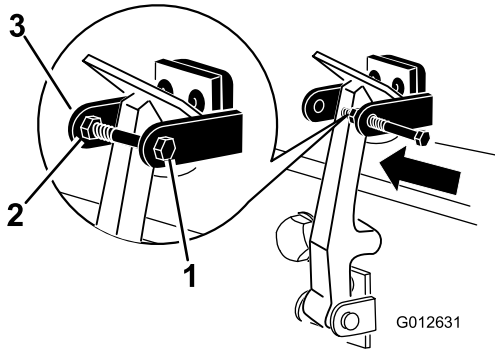


Figure 10

g012631

1. Boulon
2. Écrou
3. Bras du support du loquet de capot

Pièces nécessaires pour cette opération:

1	Protection de l'échappement
4	Vis autotaraudeuse

Procédure

1. Placez la protection de l'échappement autour du silencieux et alignez les trous de montage avec ceux du cadre (Figure 11).

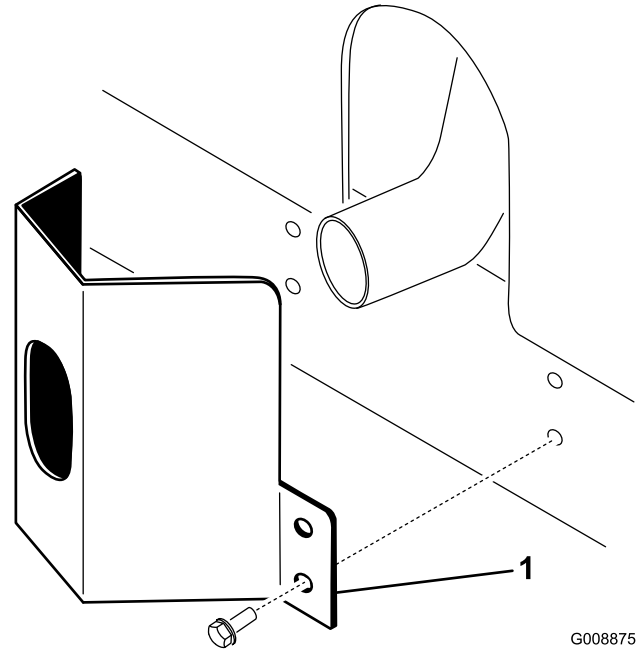


Figure 11

G008875
g008875

1. Protection de l'échappement
2. Fixez la protection de l'échappement au cadre à l'aide de 4 vis autotaraudeuses (Figure 11).

5

Réglage des bras de levage

Aucune pièce requise

Procédure

1. Démarrez le moteur, élevez les unités de coupe et vérifiez qu'un espace de 5 à 8 mm sépare chaque bras de levage et le support de la plaque de plancher, comme montré à la [Figure 12](#).

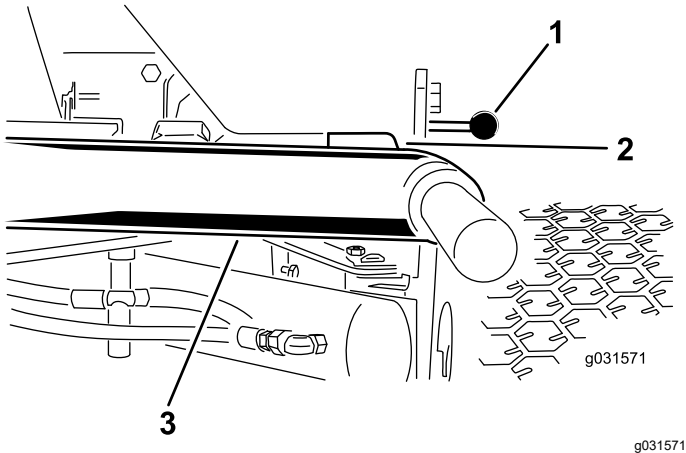


Figure 12

Unités de coupe non représentées pour plus de clarté

1. Support de panneau de plancher
2. Écartement
3. Bras de levage

Si l'écart ne correspond pas aux spécifications, procédez comme suit :

- A. Desserrez les boulons d'arrêt ([Figure 13](#)).

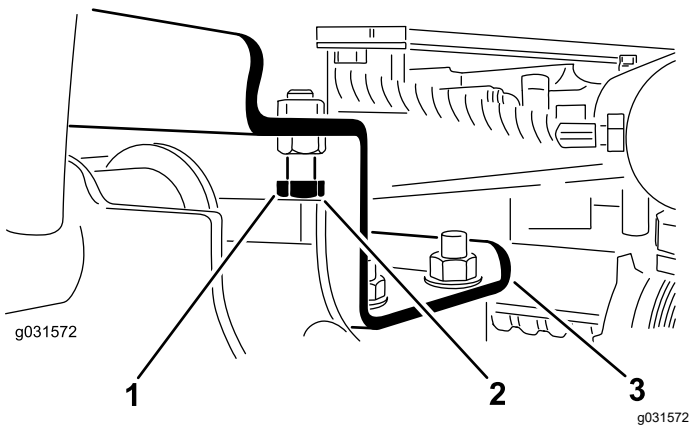


Figure 13

1. Boulon d'arrêt
2. Écartement
3. Bras de levage

- B. Desserrez l'écrou de blocage sur le vérin ([Figure 14](#)).

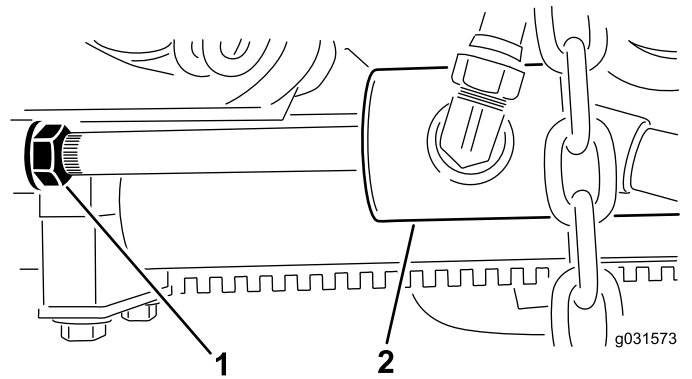


Figure 14

1. Écrou de blocage
2. Vérin avant

- C. Retirez l'axe côté tige et tournez la chape.
- D. Remettez l'axe et vérifiez l'écartement.

Remarque: Répétez la procédure au besoin.

- E. Resserrez l'écrou de blocage de la chape.

2. Vérifiez que l'écartement entre chaque bras de levage et le boulon d'arrêt est compris entre 0,13 et 1,02 mm, comme montré à la [Figure 13](#).

Remarque: Si ce n'est pas le cas, réglez les boulons d'arrêt de manière à obtenir l'écartement voulu.

3. Démarrez le moteur, levez les unités de coupe et vérifiez que l'écartement entre le segment d'usure sur le dessus de la barre d'usure de l'unité de coupe arrière et la bride de butée est compris entre 0,51 et 2,54 mm, comme montré à la [Figure 15](#).

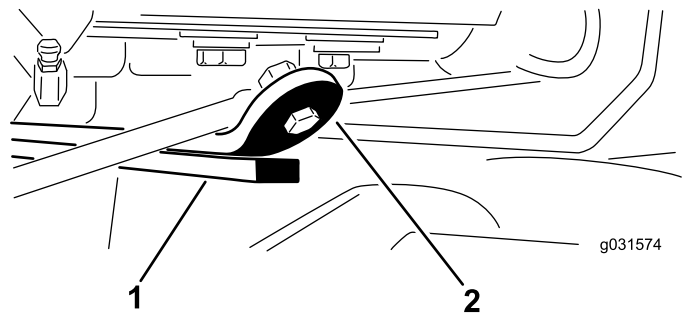


Figure 15

1. Barre d'usure
2. Bride de butée

Si ce n'est pas le cas, réglez le vérin arrière comme suit :

Remarque: Si le bras de levage arrière cogne pendant le transport, vous pouvez réduire l'écartement.

- A. Abaissez les unités de coupe et desserrez l'écrou de blocage sur le vérin (Figure 16).

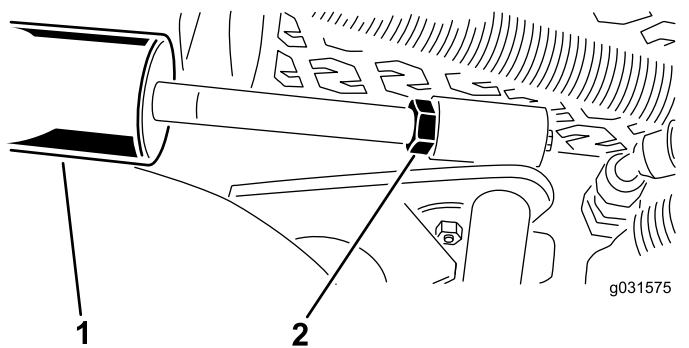


Figure 16

1. Vérin arrière 2. Écrou de réglage

- B. En vous aidant d'une pince et d'un chiffon, tenez la tige du vérin près de l'écrou et tournez la tige.
 C. Levez les unités de coupe et vérifiez l'écartement.

Remarque: Répétez la procédure au besoin.

- D. Resserrez l'écrou de blocage de la chape.

Important: Les bras de levage risquent d'être endommagés s'il n'y a pas d'écartement au niveau des butées avant ou de la barre d'usure arrière.

6

Réglage du bâti porteur

Aucune pièce requise

Réglage des unités de coupe avant

Les unités de coupe avant et arrière nécessitent des positions de montage différentes. L'unité de coupe avant a 2 positions de montage selon la hauteur de coupe et le degré de rotation recherchés.

1. Pour les hauteurs de coupe entre 2 et 7,6 cm, montez les bâtis porteurs avant dans les trous inférieurs avant (Figure 17).

Remarque: Cela permet aux unités de coupe de s'élever plus haut par rapport à la machine à l'approche de changements rapides de terrain en montée. Cela limite cependant la garde entre la chambre et le bâti porteur au sommet de petites pentes escarpées.

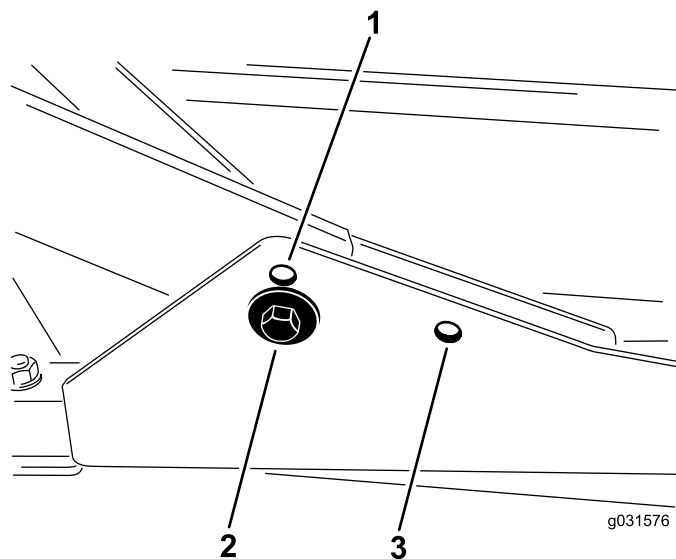


Figure 17

1. Trou de montage supérieur d'unité de coupe avant 3. Trou de montage d'unité de coupe arrière
 2. Trou de montage inférieur d'unité de coupe avant

2. Pour les hauteurs de coupe entre 6,3 et 10 cm, montez les bâtis porteurs avant dans les trous supérieurs avant (Figure 17).

Remarque: Cela augmente la garde entre la chambre et le bâti porteur du fait de la position plus élevée de la chambre de coupe, mais l'unité de coupe atteint alors le sommet de sa course plus rapidement.

Réglage de l'unité de coupe arrière

Les unités de coupe avant et arrière nécessitent des positions de montage différentes. L'unité de coupe arrière a une position de montage permettant l'alignement correct avec le Sidewinder® sous le cadre.

Quelle que soit la hauteur de coupe, l'unité de coupe arrière doit être montée dans les trous de montage arrière (Figure 17).

7

Réglage de la hauteur de coupe

Aucune pièce requise

Procédure

Important: La hauteur de coupe de ce plateau est souvent plus basse d'environ 6 mm que celle d'une unité de coupe à cylindre ayant le même réglage au banc. Vous devrez éventuellement régler au banc les plateaux rotatifs à une hauteur de coupe supérieure de 6 mm à celle des plateaux à cylindres pour la même surface.

Important: L'accès aux unités de coupe arrière est nettement facilité si vous déposez l'unité de la machine. Si la machine est équipée d'un Sidewinder®, déportez les unités de coupe sur la droite, détachez l'unité de coupe arrière et faites-la sortir par la droite.

1. Abaissez l'unité de coupe au sol, coupez le moteur et enlevez la clé de contact.
2. Desserrez le boulon qui fixe le support de hauteur de coupe à la plaque de hauteur de coupe (à l'avant et de chaque côté), comme montré à la Figure 18.

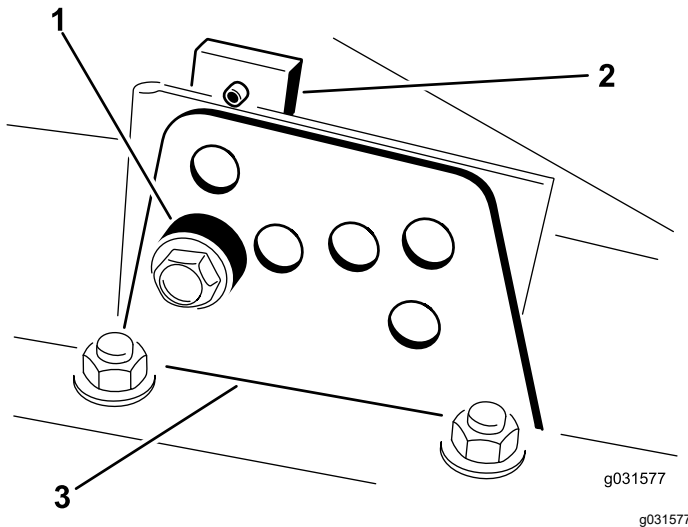


Figure 18

1. Entretoise
 2. Plaque de hauteur de coupe
 3. Support de hauteur de coupe
3. En commençant par le réglage avant, retirez le boulon de fixation.

4. Tout en soutenant la chambre, déposez l'entretoise (Figure 18).
5. Placez la chambre à la hauteur de coupe voulue et mettez l'entretoise dans le trou et la fente correspondant à la hauteur de coupe désignée (Figure 19)

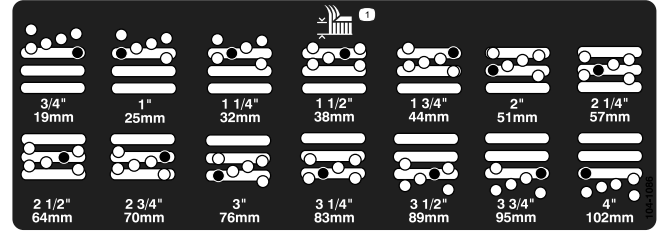


Figure 19

6. Positionnez la plaque taraudée en face de l'entretoise.
7. Serrez le boulon à la main.
8. Répétez les opérations 4 à 7 pour chaque réglage latéral.
9. Serrez les 3 boulons à 41 N·m.

Remarque: Commencez par serrer le boulon avant.

Remarque: Les réglages de plus de 3,8 cm pourront nécessiter le montage à une hauteur intermédiaire pour éviter le coincement (par exemple, passage d'une hauteur de coupe de 3,1 à 7 cm).

8

Réglage du racloir de rouleur

Option

Aucune pièce requise

Procédure

L'efficacité du racloir de rouleur en option est optimale quand un espace uniforme de 0,5 à 1 mm sépare le racloir et le rouleur.

1. Desserrez le graisseur et la vis de fixation (Figure 20).

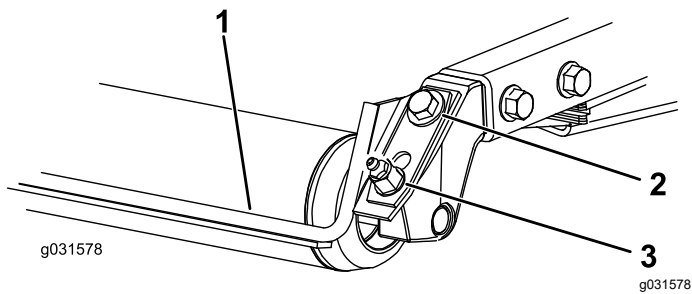


Figure 20

1. Racloir de rouleau
2. Vis de fixation
3. Graisseur

2. Faites coulisser le racloir vers le haut ou le bas de manière à obtenir un espace de 0,5 à 1 mm entre la tige et le rouleau.
3. Fixez le graisseur et serrez les vis à 41 N·m dans un ordre alterné.

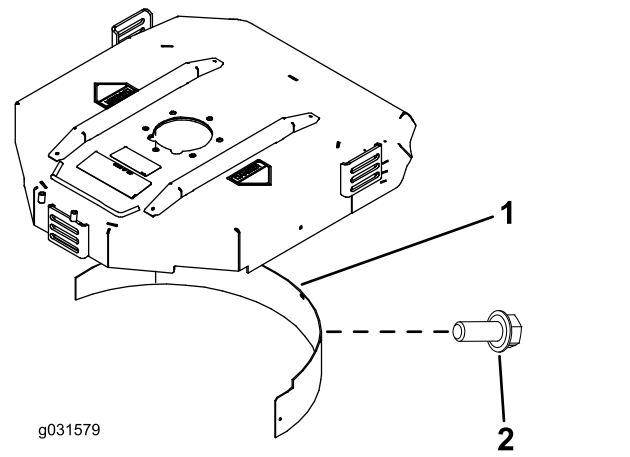


Figure 21

1. Déflecteur de mulching
2. Boulon à embase

3. Vérifiez que le déflecteur de mulching ne gêne pas la pointe de la lame et ne dépasse pas à l'intérieur de la surface de la paroi arrière de la chambre.

⚠ DANGER

La lame haute levée peut se briser si vous l'utilisez en même temps que le déflecteur de mulching et causer des blessures graves ou mortelles.

N'utilisez pas la lame haute levée avec le déflecteur.

9

Montage du déflecteur de mulching

Option

Aucune pièce requise

Procédure

Pour vous procurer le déflecteur de mulching correct, contactez votre distributeur Toro agréé.

1. Enlevez soigneusement tous les débris présents dans les trous de montage des parois arrière et gauche de la chambre.
2. Montez le déflecteur de mulching dans l'ouverture arrière et fixez-le avec 5 boulons à embase (Figure 21).

Vue d'ensemble du produit

Commandes

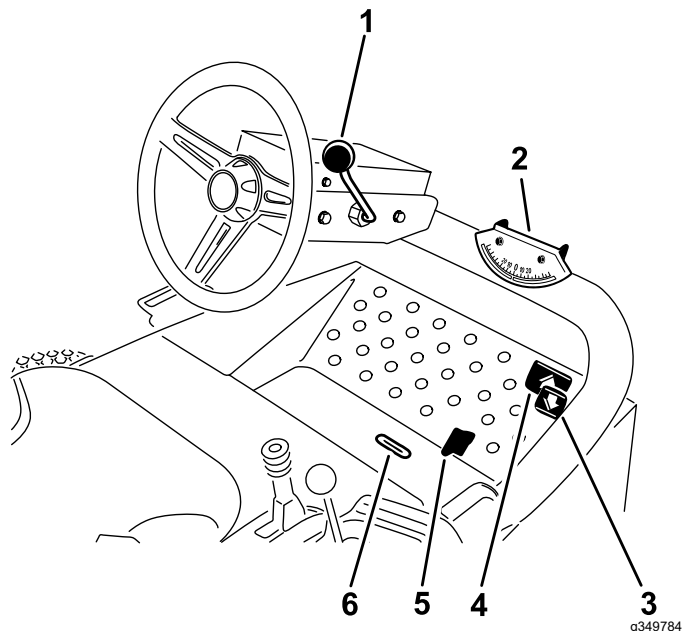


Figure 22

- | | |
|---|--|
| 1. Levier de réglage de l'inclinaison du volant | 4. Pédale de déplacement en marche avant |
| 2. Indicateur d'angle | 5. Sélecteur de tonte/transport |
| 3. Pédale de déplacement en marche arrière | 6. Fente indicatrice |

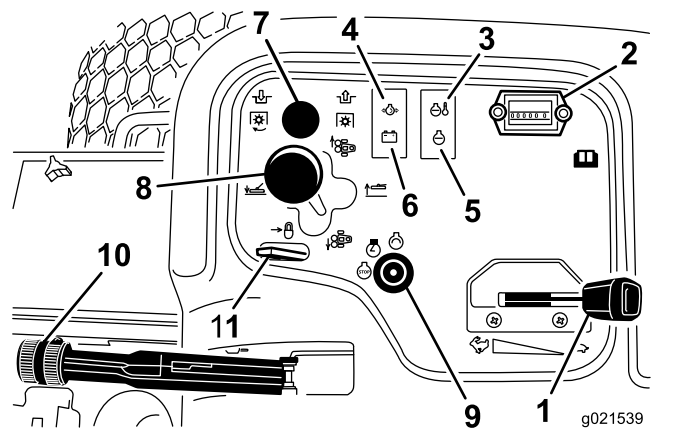


Figure 23

- | | |
|--------------------------------|--|
| 1. Commande d'accélérateur | 7. Commande de prise de force (PDF) |
| 2. Compteur horaire | 8. Levier de déplacement des unités de coupe |
| 3. Témoin de préchauffage | 9. Commutateur d'allumage |
| 4. Témoin de pression d'huile | 10. Contacteur de frein de stationnement |
| 5. Témoin d'anomalie du moteur | 11. Levier de blocage de levage |
| 6. Témoin d'alternateur | |

Pédales de déplacement

Appuyez sur la pédale de déplacement en marche avant pour faire avancer la machine. Appuyez sur la pédale de déplacement en marche arrière pour reculer ou pour faciliter l'arrêt en marche avant (Figure 22).

Remarque: Laissez la pédale revenir à la position NEUTRE ou ramenez-la à cette position pour arrêter la machine.

Levier de réglage de l'inclinaison du volant

Tirez le levier de réglage d'inclinaison en arrière pour régler le volant à la position voulue ; poussez ensuite le levier en avant pour bloquer le volant en position (Figure 22).

Frein de stationnement

Chaque fois que vous arrêtez le moteur, serrez le frein de stationnement pour éviter que la machine ne se déplace accidentellement. Tirez sur le levier pour serrer le frein de stationnement (Figure 23).

Remarque: Le moteur s'arrête si vous enfoncez la pédale de déplacement alors que le frein de stationnement est serré.

Commutateur d'allumage

Le commutateur d'allumage sert au démarrage, à l'arrêt et au préchauffage du moteur. Le commutateur d'allumage a 3 positions : ARRÊT, CONTACT/PRÉCHAUFFAGE et DÉMARRAGE. Tournez la clé à la position CONTACT/PRÉCHAUFFAGE jusqu'à ce que le témoin de préchauffage s'éteigne (environ 7 secondes), puis tournez la clé à la position DÉMARRAGE pour engager le démarreur. Relâchez la clé quand le moteur démarre (Figure 23).

Pour couper le moteur, tournez la clé à la position ARRÊT.

Remarque: Enlevez la clé du commutateur pour éviter tout démarrage accidentel.

Levier de réglage du siège

Déplacez le levier de réglage situé sous le siège vers la gauche, faites coulisser le siège à la position voulue, puis ramenez le levier vers la droite pour bloquer le siège en position (Figure 24).

Jauge de carburant

La jauge de carburant indique la quantité de carburant dans le réservoir (Figure 24).

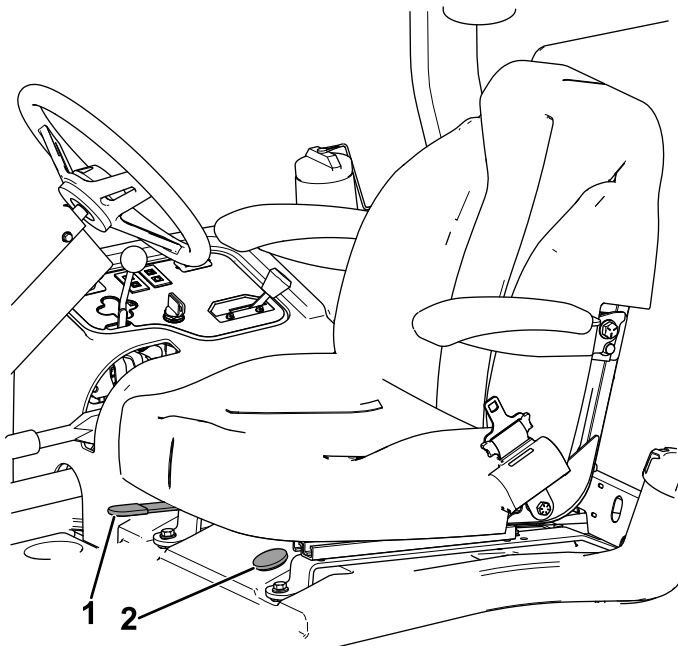


Figure 24

g322579

1. Levier de réglage du siège 2. Jauge de carburant

Compteur horaire

Le compteur horaire enregistre le nombre de fonctionnement de la machine quand le commutateur

d'allumage est en position CONTACT. Programmez les entretiens en fonction du nombre d'heures indiqué.

Témoin de surchauffe du liquide de refroidissement

Le témoin de surchauffe du liquide de refroidissement s'allume si la température du liquide de refroidissement est trop élevée. Si la température du liquide de refroidissement monte encore de 10°, le moteur s'arrête (Figure 23).

Témoin de préchauffage

Le témoin de préchauffage s'allume quand les bougies de préchauffage sont activées (Figure 23).

Témoin de pression d'huile

Le témoin de pression d'huile s'allume quand la pression de l'huile moteur descend au-dessous du niveau admissible (Figure 23). Dans ce cas, arrêtez le moteur et recherchez la cause de la baisse de pression. Réparez le circuit d'huile moteur avant de remettre le moteur en marche.

Levier de blocage de levage

Utilisez le levier de blocage du levage pour bloquer la commande de levage (Figure 23) en position de LEVAGE DE L'UNITÉ pour effectuer l'entretien de l'unité de coupe ou vous rendre d'un endroit à un autre.

Sélecteur de tonte/transport

A l'aide du talon, poussez le sélecteur de tonte /transport vers la gauche pour le mode transport et vers la droite pour le mode tonte (Figure 22).

Remarque: Les unités de coupe ne fonctionnent qu'à la position de tonte.

Important: La vitesse de tonte est réglée à l'usine à 9,7 km/h. Vous pouvez l'augmenter ou la réduire en réglant la vis de butée de vitesse (Figure 25).

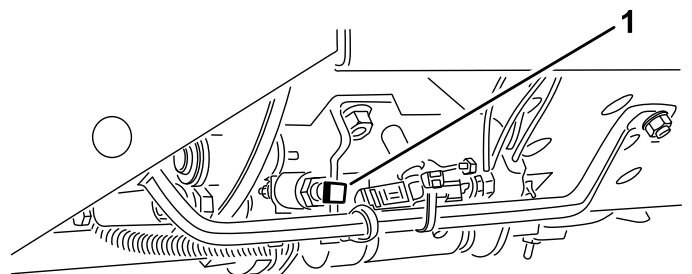


Figure 25

g031596

1. Vis de butée de vitesse

Fente indicatrice

La fente dans la plate-forme de l'utilisateur indique quand les unités de coupe ont atteint la position centrale ([Figure 22](#)).

Commande d'accélérateur

Déplacez la commande d'accélérateur en avant pour augmenter le régime moteur et en arrière pour le diminuer ([Figure 23](#)).

Commande de PDF

La commande de PDF a 2 positions : SORTIE (démarrage) et RENTRÉE (arrêt). Tirez sur la commande de PDF pour engager les lames des unités de coupe. Appuyez sur la commande pour désengager les lames des unités de coupe ([Figure 23](#)).

Levier de déplacement des unités de coupe

Pour abaisser les unités de coupe au sol, actionnez le levier de déplacement des unités de coupe vers l'avant. Pour lever les unités de coupe, tirez le levier en arrière à la position de LEVAGE ([Figure 23](#)).

Remarque: Les unités de coupe ne s'abaissent que si le moteur est en marche.

Déplacez le levier vers la droite ou la gauche pour déplacer les unités de coupe dans la direction correspondante.

Remarque: N'exécutez cette manœuvre que lorsque les unités de coupe sont levées ou sont abaissées au sol et que la machine se déplace.

Remarque: Vous n'avez pas besoin de maintenir le levier en avant pendant l'abaissement des unités de coupe.

Témoin d'alternateur

Le témoin d'alternateur doit être éteint quand le moteur tourne ([Figure 23](#)).

Remarque: S'il est allumé, contrôlez le circuit de charge et réparez-le au besoin.

Caractéristiques techniques

Remarque: Les spécifications et la conception peuvent faire l'objet de modifications sans préavis.

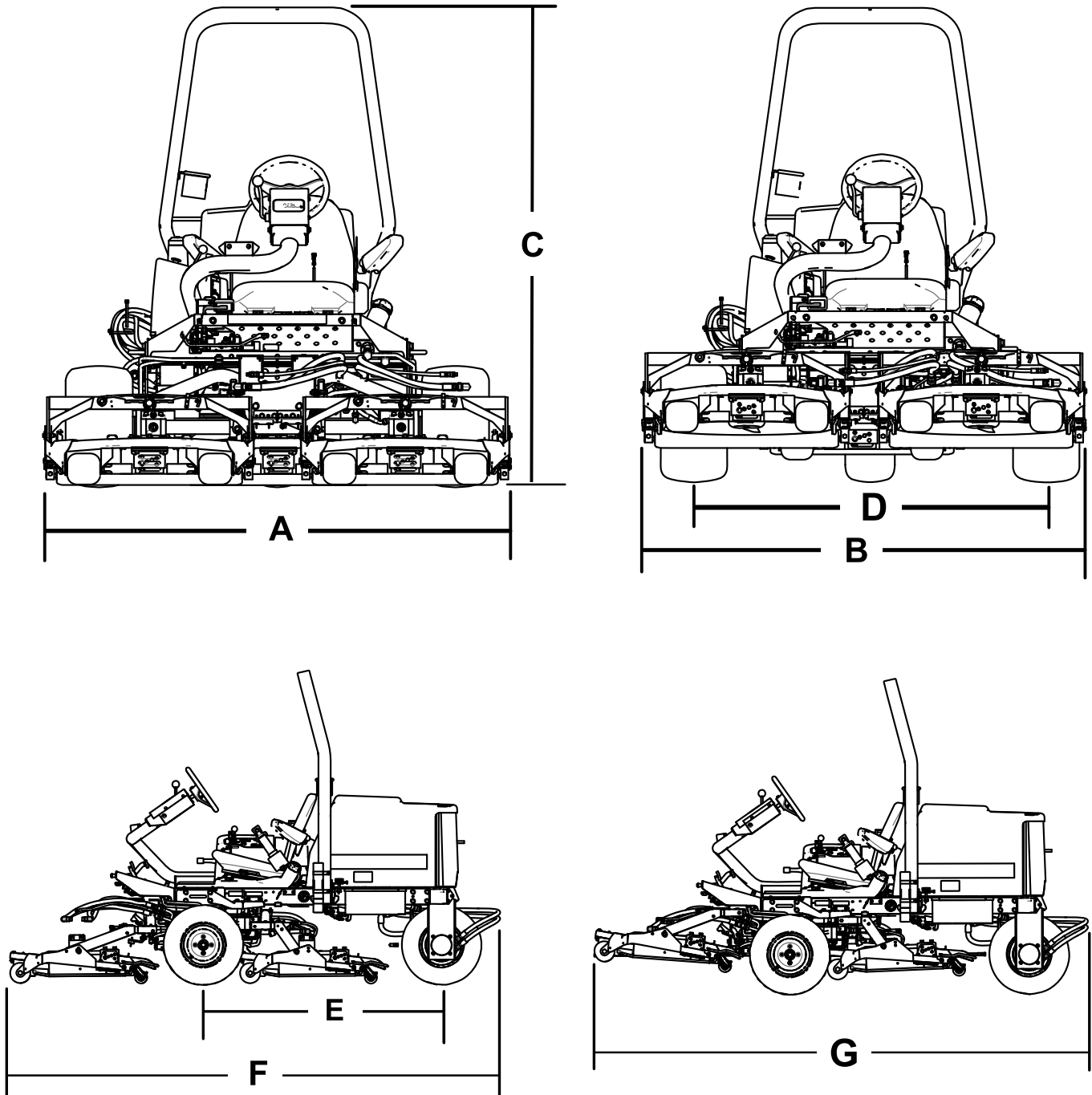


Figure 26

g192077

Description	Référence de la Figure 26	Dimensions ou poids
Largeur hors tout en position de tonte	A	192 cm
Largeur hors tout en position de transport	B	184 cm
Hauteur	C	197 cm
Largeur d'empattement	D	146 cm
Longueur d'empattement	E	166 cm
Longueur hors tout en position de tonte	F	295 cm
Longueur hors tout en position de transport	G	295 cm
Garde au sol		15 cm
Poids		963 kg

Remarque: Les spécifications et la conception peuvent faire l'objet de modifications sans préavis.

Outils et accessoires

Une sélection d'outils et d'accessoires agréés par Toro est disponible pour augmenter et améliorer les capacités de la machine. Pour obtenir la liste de tous les accessoires et outils agréés, contactez votre concessionnaire-réparateur ou votre distributeur Toro agréé, ou rendez-vous sur www.Toro.com.

Pour garantir un rendement optimal et conserver la certification de sécurité de la machine, utilisez uniquement des pièces de rechange et accessoires Toro d'origine. Les pièces de rechange et accessoires provenant d'autres constructeurs peuvent être dangereux, et leur utilisation risque d'annuler la garantie de la machine.

Utilisation

Avant l'utilisation

Remarque: Les côtés gauche et droit de la machine sont déterminés d'après la position d'utilisation normale.

Contrôles de sécurité avant l'utilisation

Consignes de sécurité générales

- Ne confiez jamais l'utilisation ou l'entretien de la machine à des enfants ou à des personnes non qualifiées. Certaines législations imposent un âge minimum pour l'utilisation de ce type d'appareil. Le propriétaire de la machine doit assurer la formation de tous les utilisateurs et mécaniciens.
- Familiarisez-vous avec le maniement correct du matériel, les commandes et les symboles de sécurité.
- Avant de quitter la position d'utilisation, coupez le moteur, enlevez la clé et attendez l'arrêt complet de tout mouvement. Laissez refroidir la machine avant de la régler, d'en faire l'entretien, de la nettoyer ou de la remiser.
- Apprenez à arrêter la machine et le moteur rapidement.
- Vérifiez toujours que les commandes de présence de l'utilisateur, les contacteurs de sécurité et les capots de protection sont en place et fonctionnent correctement. N'utilisez pas la machine s'ils ne fonctionnent pas correctement.
- Avant de tondre, vérifiez toujours que les lames, les boulons de lame et les ensembles de coupe sont en bon état de marche. Remplacez les boulons et les lames usés ou endommagés par paires pour ne pas modifier l'équilibre.
- Inspectez la zone de travail et débarrassez-la de tout objet pouvant être projeté par la machine.

Consignes de sécurité concernant le carburant

- Faites preuve de la plus grande prudence quand vous manipulez du carburant, en raison de son inflammabilité et du risque d'explosion des vapeurs qu'il dégage.
- Éteignez cigarettes, cigares, pipes et autres sources d'étincelles.
- Utilisez exclusivement un bidon à carburant homologué.

- N'enlevez pas le bouchon du réservoir de carburant et n'ajoutez pas de carburant pendant que le moteur tourne ou est encore chaud.
- N'ajoutez pas de carburant et ne vidangez pas le réservoir dans un local fermé.
- Ne rangez pas la machine ni les bidons de carburant à proximité d'une flamme nue, d'une source d'étincelles ou d'une veilleuse, telle celle d'un chauffe-eau ou autre appareil.
- Si vous renversez du carburant, ne mettez pas le moteur en marche. Évitez toute source possible d'inflammation jusqu'à dissipation complète des vapeurs de carburant.

Remplissage du réservoir de carburant

Carburant recommandé

Utilisez uniquement du gazole propre et frais ou des carburants au biodiesel à faible (<500 ppm) ou ultra faible (<15 ppm) teneur en soufre. L'indice minimum de cétane doit être de 40. Pour garantir la fraîcheur du carburant, n'achetez pas plus que la quantité normalement consommée en 6 mois.

Important: L'utilisation de carburant qui n'est pas à très faible teneur en soufre endommage le système antipollution du moteur.

Capacité du réservoir de carburant : 42 litres

Utilisez du gazole de qualité été (n° 2-D) si la température ambiante est supérieure à -7 °C et du gazole de qualité hiver (n° 1-D ou mélange n° 1-D/2-D) si la température ambiante est inférieure à -7 °C. L'usage de carburant de qualité hiver à basses températures réduit le point d'éclair et les caractéristiques d'écoulement à froid, ce qui facilite le démarrage et réduit le colmatage du filtre à carburant.

L'usage de carburant de qualité été au-dessus de -7 °C contribue à prolonger la vie de la pompe à carburant et augmente la puissance comparé au carburant de qualité hiver.

Important: N'utilisez pas de kérosène ou d'essence à la place du gazole, sous peine d'endommager le moteur.

Utilisation de biodiesel

Cette machine peut aussi utiliser un mélange carburant et biodiesel jusqu'à B20 (20 % biodiesel, 80 % pétrodiesel).

Teneur en soufre : ultra-faible (<15 ppm)

Spécifications du carburant au biodiesel :
ASTM D6751 ou EN 14214

Spécifications du carburant mélangé : ASTM D975,
EN 590 ou JIS K2204

Important: La partie pétrodiesel doit être à ultra-faible teneur en soufre.

Prenez les précautions suivantes :

- Les mélanges au biodiesel peuvent endommager les surfaces peintes.
- Utilisez du B5 (teneur en biodiesel de 5 %) ou un mélange de plus faible teneur par temps froid.
- Examinez régulièrement les joints et flexibles en contact avec le carburant, car ils peuvent se détériorer avec le temps.
- Le filtre à carburant peut se colmater pendant quelque temps après l'adoption de mélanges au biodiesel.
- Pour plus de renseignements sur le biodiesel, contactez votre concessionnaire Toro agréé.

Ajout de carburant

1. Nettoyez la surface autour du bouchon du réservoir de carburant (Figure 27).
2. Enlevez le bouchon du réservoir de carburant.
3. Remplissez le réservoir jusqu'à la base du goulot de remplissage. **Ne remplissez pas excessivement.** Remettez le bouchon en place.
4. Pour éviter les risques d'incendie, essuyez le carburant éventuellement répandu.

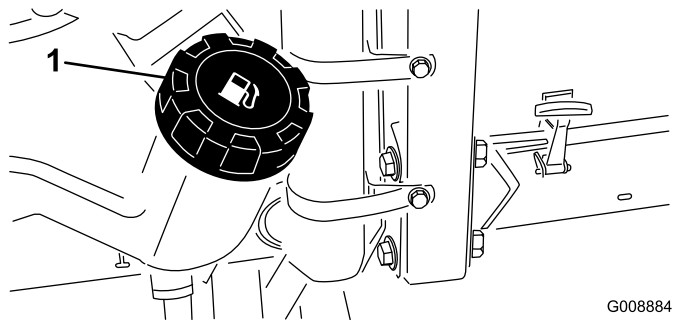


Figure 27

1. Bouchon du réservoir de carburant

Remarque: Dans la mesure du possible, faites le plein de carburant après chaque utilisation. Cela minimise la formation de condensation à l'intérieur du réservoir.

Contrôle du niveau d'huile moteur

Avant de mettre le moteur en marche et d'utiliser la machine, vérifiez le niveau d'huile dans le carter moteur ; voir [Contrôle du niveau d'huile moteur \(page 43\)](#).

Contrôle du circuit de refroidissement

Avant de mettre le moteur en marche et d'utiliser la machine, vérifiez le système de refroidissement ; voir [Contrôle du circuit de refroidissement \(page 50\)](#).

Contrôle du système hydraulique

Avant de mettre le moteur en marche et d'utiliser la machine, vérifiez le système hydraulique ; voir [Contrôle du niveau de liquide hydraulique \(page 54\)](#).

Choisir une lame

Lame à ailette combinée standard

Cette lame est conçue pour soulever l'herbe et la disperser de manière optimale dans pratiquement toutes les conditions. Pour soulever plus ou moins l'herbe ou varier la vitesse de dispersion, envisagez d'utiliser une lame différente.

Particularités : excellents soulèvement et dispersion de l'herbe dans la plupart des conditions

Lame à ailette oblique (non conforme CE)

La lame permet d'obtenir de meilleurs résultats aux hauteurs de coupe inférieures (19 à 64 mm).

Particularités :

- L'éjection est plus uniforme aux hauteurs de coupe inférieures.
- L'éjection a moins tendance à se faire vers la gauche, ce qui laisse les abords des bunkers et des fairways plus dégagés.
- Moins de puissance nécessaire aux hauteurs de coupe inférieures et pour l'herbe très fournie.

Lame à ailette horizontale haute levée (non conforme CE)

La lame permet d'obtenir de meilleurs résultats aux hauteurs de coupe supérieures (70 à 100 mm).

Particularités :

- L'herbe est mieux soulevée et la vitesse d'éjection est améliorée
- L'herbe clairsemée ou tendre est particulièrement bien saisie aux hauteurs de coupe supérieures
- L'herbe humide ou collante est éjectée plus facilement ce qui réduit la congestion dans les unités de coupe.
- Demande plus de puissance pour fonctionner
- A tendance à éjecter l'herbe plus à gauche et à former des andains aux hauteurs de coupe inférieures

⚠ ATTENTION

La lame haute levée peut se briser si vous l'utilisez en même temps que le déflecteur de mulching et causer des blessures graves ou mortelles.

N'utilisez pas la lame haute levée avec le déflecteur de mulching.

Lame atomique

Cette lame est conçue pour offrir un excellent mulching des feuilles.

Particularité : excellent mulching des feuilles

Choisir des accessoires

Configurations des équipements en option

	Lame à ailette oblique	Lame à ailette horizontale haute levée (<i>ne pas l'utiliser avec le déflecteur de mulching</i>) (non conforme CE)	Déflecteur de mulching	Racloir de rouleau
Tonte : hauteur de coupe de 1,9 à 4,4 cm	Recommandée dans la plupart des cas	Peut convenir si l'herbe est fine et clairsemée	Améliore la dispersion et la finition sur les gazons des régions du nord qui sont tondues au moins trois fois par semaine et sur moins du tiers de leur hauteur. Ne pas utiliser avec la lame horizontale haute levée	Utiliser chaque fois que de grandes quantités d'herbe ou des paquets d'herbe écrasés sont observés sur les rouleaux. Les racloirs peuvent favoriser l'accumulation d'herbe dans certains cas.
Tonte : hauteur de coupe de 5 à 6,4 cm	Recommandée si l'herbe est épaisse ou très fournie	Recommandée si l'herbe est fine ou clairsemée		
Tonte : hauteur de coupe de 7 à 10 cm	Peut convenir si l'herbe est très fournie	Recommandée dans la plupart des cas		
Mulching des feuilles	Recommandée avec le déflecteur de mulching	Utilisation interdite	Utiliser uniquement avec la lame à ailette oblique ou combinée	
Avantages	Éjection régulière à basse hauteur de coupe ; aspect plus net autour des bunkers et fairways ; moins de puissance nécessaire.	L'herbe est mieux soulevée et la vitesse d'éjection est améliorée. L'herbe clairsemée ou tendre est saisie aux hauteurs de coupe supérieures. L'herbe humide ou collante est éjectée plus facilement.	Peut améliorer la dispersion et la finition dans certaines applications. Idéal pour le mulching des feuilles.	Réduit les dépôts d'herbe sur les rouleaux dans certains cas.
Inconvénients	Ne redresse pas l'herbe correctement aux hauteurs de coupe élevées ; l'herbe humide ou collante a tendance à s'accumuler dans la chambre, ce qui produit une coupe de mauvaise qualité et exige plus de puissance	Exige plus de puissance pour fonctionner avec certaines applications ; a tendance à former des andains aux hauteurs de coupe inférieures quand l'herbe est très fournie ; ne pas utiliser avec le déflecteur de mulching.	L'herbe s'accumule dans la chambre si vous tentez de tondre une trop grande quantité d'herbe avec le déflecteur en place.	

Contrôle du système de sécurité

Périodicité des entretiens: À chaque utilisation ou une fois par jour

⚠ PRUDENCE

Si les contacteurs de sécurité sont déconnectés ou endommagés, la machine peut se mettre en marche inopinément et causer des blessures.

- **Ne modifiez pas les systèmes de sécurité.**
- **Vérifiez chaque jour le fonctionnement des contacteurs de sécurité et remplacez ceux qui sont endommagés avant d'utiliser la machine.**

1. Conduisez la machine lentement jusqu'à une grande surface dégagée.
2. Abaissez la ou les unités de coupe au sol, coupez le moteur et serrez le frein de stationnement.
3. Lorsque le siège est occupé, le moteur ne doit pas démarrer si la commande des unités de coupe est en position engagée ou si la pédale de déplacement est enfoncée.

Remarque: Corrigez le problème en cas de mauvais fonctionnement.

4. Asseyez-vous sur le siège, mettez la pédale de déplacement en position NEUTRE, DESERREZ le frein de stationnement et mettez la commande des unités de coupe en position DÉSENGAGÉE.

Remarque: Le moteur doit démarrer. Soulevez-vous du siège et appuyez lentement sur la pédale de déplacement ; le moteur doit s'arrêter dans un délai de 1 à 3 secondes. Si elle s'engage, cela signifie que le système de sécurité est défaillant ; vous devez alors le réparer avant de remettre la machine en service.

Remarque: La machine est équipée d'un contacteur de sécurité situé sur le frein de stationnement. Le moteur s'arrête si vous enfoncez la pédale de déplacement alors que le frein de stationnement est serré.

Pendant l'utilisation

Consignes de sécurité pendant l'utilisation

Consignes de sécurité générales

- Le propriétaire/l'utilisateur est responsable des accidents pouvant entraîner des dommages corporels ou matériels et peut les prévenir.
- Portez des vêtements appropriés, y compris une protection oculaire, un pantalon, des chaussures solides à semelle antidérapante et des protecteurs d'oreilles. Si vos cheveux sont longs, attachez-les et ne portez pas de vêtements amples ni de bijoux pendants.
- N'utilisez pas la machine si vous êtes fatigué, malade ou sous l'emprise de l'alcool, de drogues ou de médicaments.
- Accordez toute votre attention à l'utilisation de la machine. Ne faites rien d'autre qui puisse vous distraire, au risque de causer des dommages corporels ou matériels.
- Avant de mettre le moteur en marche, assurez-vous que tous les embrayages sont au point mort, que le frein de stationnement est serré et que vous êtes au poste d'utilisation.
- Ne transportez pas de passagers sur la machine et tenez tout le monde, y compris les enfants, à l'écart de la zone de travail.
- N'utilisez la machine que si la visibilité est bonne pour éviter les trous ou autres dangers cachés.
- Ne tondez pas l'herbe humide. La perte de motricité peut faire déraiper la machine.
- N'approchez jamais les mains ou les pieds des pièces rotatives. Ne vous tenez pas devant l'ouverture d'éjection.
- Avant de faire marche arrière, vérifiez que la voie est libre juste derrière la machine et sur sa trajectoire.
- Soyez prudent à l'approche de tournants sans visibilité, de buissons, d'arbres ou d'autres objets susceptibles de vous masquer la vue.
- Arrêtez les lames quand vous ne tondez pas.
- Arrêtez la machine, enlevez la clé et attendez l'arrêt complet de toutes les pièces mobiles avant d'examiner l'accessoire si vous heurtez un obstacle ou si la machine vibre de manière inhabituelle. Effectuez toutes les réparations nécessaires avant de réutiliser la machine.
- Ralentissez et faites preuve de prudence quand vous changez de direction, ainsi que pour traverser

des routes et des trottoirs avec la machine. Cédez toujours la priorité.

- Débrayez l'unité de coupe, coupez le moteur, enlevez la clé et attendez l'arrêt complet de tout mouvement avant de régler la hauteur de coupe (à moins de pouvoir le faire depuis le poste de conduite).
- Ne faites tourner le moteur que dans des lieux bien aérés. Les gaz d'échappement contiennent du monoxyde de carbone dont l'inhalation est mortelle.
- Ne laissez jamais la machine en marche sans surveillance.
- Avant de quitter la position d'utilisation, effectuez la procédure suivante :
 - Garez la machine sur une surface plane et horizontale.
 - Désengagez la prise de force et abaissez les accessoires.
 - Serrez le frein de stationnement.
 - Coupez le moteur et enlevez la clé.
 - Attendez l'arrêt complet de tout mouvement.
- Utilisez la machine uniquement quand la visibilité est bonne. N'utilisez pas la machine si la foudre menace.
- N'utilisez pas la machine comme véhicule tracteur.
- Utilisez uniquement les accessoires, outils et pièces de rechange agréés par Toro.

Sécurité du système de protection antiretournement (ROPS)

- Le système ROPS est un dispositif de sécurité intégré et efficace.
- Ne retirez aucun des composants du système ROPS de la machine.
- Vérifiez que la ceinture de sécurité est bien fixée sur la machine.
- Tirez la sangle de la ceinture en travers de votre bassin et accrochez la boucle de l'autre côté du siège.
- Pour détacher la ceinture de sécurité, tenez la sangle, appuyez sur le bouton de la boucle et guidez la ceinture dans l'ouverture de l'enrouleur automatique. Apprenez à détacher rapidement la ceinture de sécurité en cas d'urgence.
- Vérifiez soigneusement où se trouvent les obstacles en hauteur et ne les touchez pas.
- Maintenez le système ROPS en bon état en vérifiant minutieusement et régulièrement s'il est

endommagé et en maintenant toutes les fixations bien serrées.

- Remplacez les composants endommagés du système ROPS. Ne les réparez pas et ne les modifiez pas.

Sécurité du ROPS additionnelle pour les machines avec cabine ou arceau de sécurité fixe

- Une cabine montée par Toro constitue un arceau de sécurité.
- Attachez toujours la ceinture de sécurité.

Sécurité du ROPS additionnelle pour les machines équipées d'un arceau de sécurité rabattable

- Maintenez l'arceau de sécurité relevé et bloqué dans cette position, et attachez la ceinture de sécurité quand vous conduisez la machine avec l'arceau de sécurité relevé.
- N'abaissez l'arceau de sécurité que momentanément et seulement en cas d'absolue nécessité. N'attachez pas la ceinture de sécurité lorsque l'arceau de sécurité est abaissé.
- N'oubliez pas que la protection antiretournement est inexistante lorsque l'arceau de sécurité est abaissé.
- Examinez la zone de travail à l'avance et n'abaissez jamais l'arceau de sécurité repliable lorsque vous vous trouvez sur une pente, près de fortes dénivellations ou d'étendues d'eau.

Consignes de sécurité pour l'utilisation sur des pentes

- Les pentes augmentent significativement les risques de perte de contrôle et de retournement de la machine pouvant entraîner des accidents graves, voire mortels. Vous êtes responsable de la sécurité d'utilisation de la machine sur les pentes. L'utilisation de la machine sur une pente, quelle qu'elle soit, demande une attention particulière.
- Vous devez évaluer l'état du terrain, l'étudier et le baliser pour déterminer si la pente permet d'utiliser la machine sans risque. Faites toujours preuve de bon sens et de discernement quand vous réalisez cette étude.
- Lisez les instructions ci-dessous relatives à l'utilisation de la machine sur les pentes et examinez votre environnement afin de déterminer si les conditions d'utilisation existantes et le site se

prêtent à l'utilisation de la machine. Les variations de terrain peuvent modifier le fonctionnement de la machine sur les pentes.

- Évitez de démarrer, de vous arrêter ou de tourner sur les pentes. Évitez de changer soudainement de vitesse ou de direction. Tournez lentement et graduellement.
- N'utilisez pas la machine si la motricité, la direction ou la stabilité peuvent être compromises.
- Enlevez ou balisez les obstacles tels que fossés, trous, ornières, bosses, rochers ou autres dangers cachés. L'herbe haute peut masquer les accidents du terrain. Les irrégularités du terrain peuvent provoquer le retournement de la machine.
- Tenez compte du fait que la motricité de la machine peut être réduite sur l'herbe humide, en travers des pentes ou dans les descentes. La perte d'adhérence des roues motrices peut faire patiner la machine et entraîner la perte du freinage et de la direction.
- Faites preuve de la plus grande prudence lorsque vous utilisez la machine près de fortes dénivellations, de fossés, de berges, d'étendues d'eau ou autres dangers. La machine pourrait se retourner brusquement si une roue passe par-dessus une dénivellation quelconque et se retrouve dans le vide, ou si un bord s'effondre. Établissez une zone de sécurité entre la machine et tout danger potentiel.
- Identifiez les dangers potentiels depuis le bas de la pente. Si vous constatez la présence de dangers, tondez la pente avec une machine à conducteur marchant.
- Dans la mesure du possible, gardez la ou les unités de coupe abaissées au sol quand vous utilisez la machine sur des pentes. La machine peut devenir instable si vous levez la ou les unités de coupe pendant son déplacement sur une pente.
- Redoublez de prudence quand des systèmes de ramassage ou d'autres accessoires sont montés sur la machine. Ils peuvent modifier la stabilité et entraîner la perte du contrôle de la machine.

Démarrage du moteur

1. Vérifiez que le frein de stationnement est serré et que la commande des unités de coupe est en position DÉBRAYÉE.
2. Enlevez le pied de la pédale de déplacement et vérifiez qu'elle revient à la position NEUTRE.
3. Placez la commande d'accélérateur à mi-course.
4. Insérez la clé dans le commutateur d'allumage et tournez-la à la position CONTACT/PRÉCHAUFFAGE

jusqu'à ce le témoin de préchauffage s'éteigne (environ 7 secondes), puis tournez la clé à la position DÉMARRAGE pour engager le démarreur.

Important: Pour éviter de faire surchauffer le démarreur, ne l'actionnez pas plus de 15 secondes de suite. Après 10 secondes de lancement continu, attendez 60 secondes avant d'actionner de nouveau le démarreur.

5. Relâchez la clé quand le moteur démarre.
Remarque: La clé revient automatiquement à la position CONTACT.
6. Lors du premier démarrage du moteur ou après une révision du moteur, faites fonctionner la machine en marche avant et en marche arrière pendant 1 à 2 minutes.
Remarque: Actionnez aussi le levier de levage et la commande des unités de coupe pour vérifier le bon fonctionnement de toutes les pièces.
7. Tournez le volant à droite et gauche pour vérifier la réponse de la direction, puis arrêtez le moteur et recherchez d'éventuelles fuites d'huile, pièces desserrées ou autres anomalies.

Arrêt du moteur

1. Placez la commande d'accélérateur en position de RALENTI.
2. Placez la commande d'embrayage des unités de coupe en position DÉSENGAGÉE.
3. Tournez commutateur d'allumage à la position ARRÊT.
4. Enlevez la clé du commutateur pour éviter tout démarrage accidentel.

Module de commande standard (SCM)

Le module de commande standard (SCM) est un dispositif électronique encapsulé produit dans une configuration uniformisée. Le module utilise des composants mécaniques et à semi-conducteurs pour contrôler et commander les fonctions électriques standard qui assurent la sécurité de fonctionnement du produit.

Le module contrôle les entrées, notamment point mort, frein de stationnement, PDF, démarrage, rodage et température élevée. Le module excite les sorties y compris PDF, démarreur et solénoïde de mise sous tension (ETR).

Le module est divisé en entrées et sorties identifiées par des diodes vertes montées sur la carte de circuits imprimés.

L'entrée du circuit de démarrage est excitée par 12 V CC. Toutes les autres entrées sont excitées lorsque le circuit est fermé à la masse. Une diode s'allume pour chaque entrée lorsque le circuit spécifique est excité. Utilisez les diodes pour dépister les pannes des commandes et des circuits d'entrée.

Les circuits de sortie sont excités par une série de conditions d'entrée appropriées. Les 3 sorties comprennent PDF, ETR et démarrage. Les diodes des sorties surveillent l'état des relais indiquant la présence d'une tension à l'une de trois bornes de sortie spécifiques.

Les circuits de sortie ne déterminent pas l'intégrité des dispositifs de sortie, aussi le dépistage des anomalies électriques comprend le contrôle des diodes de sortie et l'essai d'intégrité du faisceau de câblage et des dispositifs habituels. Mesurez l'impédance des composants débranchés, l'impédance à travers le faisceau de câblage (débranché du module de commande standard) ou en appliquant une tension d'essai temporaire au composant spécifique.

Le module SCM ne se connecte pas à un ordinateur externe ou à un appareil portable et ne peut pas être reprogrammé. Il n'enregistre pas de données de détection d'anomalies intermittentes.

L'autocollant collé sur le module SCM ne comporte que des symboles. Les 3 symboles de diode de sortie sont représentés dans la case de sortie, alors que toutes les autres diodes sont des entrées, comme montré à la [Figure 28](#).

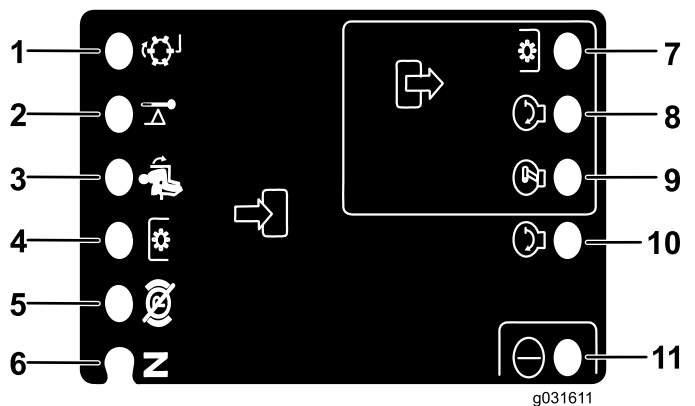


Figure 28

- | | |
|---|---------------------------|
| 1. Rodage (entrée) | 7. PDF (sortie) |
| 2. Température élevée (entrée) | 8. Démarrage (sortie) |
| 3. Siège occupé (entrée) | 9. ETR (sortie) |
| 4. Commande de PDF (entrée) | 10. Démarrage (entrée) |
| 5. Frein de stationnement – desserré (entrée) | 11. Alimentation (entrée) |
| 6. Position point mort (entrée) | |

Pour détecter les anomalies du module SCM, procédez comme suit :

1. Déterminez l'anomalie de sortie que vous essayez de corriger (PTO, Démarrage ou ETR).
2. Tournez la clé de contact en position CONTACT et vérifiez que la diode d'alimentation rouge s'allume.
3. Actionnez toutes les commandes d'entrée pour vérifier que les diodes changent d'état.
4. Placez les dispositifs d'entrée à la position voulue pour obtenir la sortie appropriée.

Remarque: Reportez-vous au tableau logique pour déterminer l'état de l'entrée appropriée.

5. Examinez les options de réparation suivantes si une diode de sortie spécifique s'allume.

- Si une diode de sortie spécifique s'allume sans la fonction de sortie correspondante, vérifiez le faisceau de sortie, les connexions et le composant.

Remarque: Faites les réparations nécessaires.

- Si une diode de sortie spécifique ne s'allume pas, vérifiez les deux fusibles.
- Si une diode de sortie spécifique ne s'allume pas et si les entrées sont à l'état voulu, remplacez le module SCM et vérifiez si l'anomalie disparaît.

Chaque ligne du tableau logique ci-après identifie les besoins d'entrée et de sortie de chaque fonction spécifique. Les fonctions sont énumérées dans la colonne de gauche. Les symboles identifient une condition de circuit spécifique dont : sous tension, fermé à la masse et ouvert à la masse.

Entrées									Sorties		
Fonction	Sous TENSION	Au POINT MORT	DÉMAR-RAGE	Frein SERRÉ	PDF EN-GAGÉE	Siège occupé	Haute température	Rodage	Démar-rage	ETR	PDF
Démar-rage	—	—	+	O	O	—	O	O	+	+	O
Marche (siège vide)	—	—	O	O	O	O	O	O	O	+	O
Marche (siège occupé)	—	O	O	—	O	—	O	O	O	+	O
Tonte	—	O	O	—	—	—	O	O	O	+	+
Rodage	—	—	O	O	—	O	O	—	O	+	+
Haute température	—		O				—		O	O	O

- (-) Indique un circuit fermé à la masse – Diode allumée.
- (O) Indique un circuit ouvert à la masse ou hors tension – Diode éteinte.
- (+) Indique un circuit sous tension (bobine d'embrayage, solénoïde ou entrée démarrage) – Diode allumée.
- Un blanc indique un circuit qui ne fait pas partie du tableau logique.

Pour réparer les pannes, tournez la clé de contact sans mettre le moteur en marche. Identifiez la fonction qui ne marche pas et reportez-vous au tableau logique. Vérifiez que l'état de chaque diode d'entrée correspond bien à ce qui est indiqué sur le tableau logique.

Si c'est le cas, vérifiez la diode de sortie. Si la diode de sortie s'allume mais que le dispositif n'est pas sous tension, mesurez la tension disponible au dispositif de sortie, la continuité du dispositif débranché et le potentiel sur le circuit de masse (circuit isolé de la masse).

Conseils d'utilisation

Création d'une étude de site

Pour réaliser une étude du site de travail, posez une planche de 1,25 m sur la pente et mesurez l'angle de la pente avec l'inclinomètre fourni avec la machine. La planche (2 x 4) indique la pente moyenne, mais sans tenir compte des creux et des bosses qui peuvent modifier subitement l'angle d'inclinaison latérale. Après avoir réalisé l'étude du site, voir [Contrôles de sécurité avant l'utilisation \(page 24\)](#).

La machine est équipée, en outre, d'un indicateur d'angle monté dans le tube de direction. Il indique l'inclinaison latérale de la machine.

Utilisation de la machine

- Démarrez le moteur et laissez-le tourner à la MOITIÉ DU RÉGIME DE RALENTI jusqu'à ce qu'il soit réchauffé. Poussez la commande d'accélérateur à fond en avant, levez les unités de coupe, desserrez le frein de stationnement, appuyez sur la pédale de déplacement et conduisez avec prudence jusqu'à un endroit dégagé.
- Entraînez-vous à conduire en marche avant et en marche arrière, ainsi qu'à démarrer et à arrêter la machine. Pour arrêter la machine, relâchez la pédale de déplacement et laissez-la revenir en position NEUTRE ou appuyez sur la pédale de marche arrière. Dans les descentes, vous aurez peut-être besoin de vous servir de la pédale de marche arrière pour arrêter la machine.
- Entraînez-vous à contourner des obstacles avec les unités de coupe levées et abaissées. Lorsque vous devez passer entre des obstacles rapprochés, prenez garde de ne pas endommager la machine ou les unités de coupe.
- Sur le groupe Sidewinder, familiarisez-vous avec la portée des unités de coupe pour ne pas les accrocher ou les endommager.
- Ne déportez pas les unités de coupe d'un côté à l'autre, sauf si elles sont abaissées et si la machine se déplace, ou si elles sont levées en position de transport. Si vous déportez les unités de coupe alors qu'elles sont abaissées et que la machine est à l'arrêt, vous risquez d'endommager le gazon.
- Conduisez toujours à vitesse réduite sur les terrains accidentés.
- Le groupe Sidewinder offre un surplomb maximum de 33 cm, ce qui vous permet de tondre plus près des bords des bunkers et autres obstacles, tout en gardant les roues aussi éloignées que possible des bunkers ou plans d'eau.

- Si vous rencontrez un obstacle, déportez des unités de coupe pour tondre autour.
- Lorsque vous vous rendez d'une zone de travail à l'autre, élevez complètement les unités de coupe, poussez le sélecteur de tonte/transport vers la gauche, à la position de transport, et placez la commande d'accélérateur en position HAUT RÉGIME.

Changer la direction de tonte

Changez la direction de tonte pour minimiser les problèmes de finition causés en tondant toujours dans la même direction.

Comprendre le système de compensation

Le système de compensation maintient la contrepression hydraulique sur les vérins de levage des unités de coupe. Cette pression améliore la traction en transférant le poids de l'unité de coupe aux roues motrices. La pression de compensation est réglée en usine pour assurer un équilibre optimal entre la finition et la motricité dans la plupart des cas.

La réduction du réglage de la compensation peut augmenter la stabilité de l'unité de coupe mais réduire la motricité. L'augmentation du réglage de la compensation peut accroître la motricité mais compromettre la qualité de la finition. Reportez-vous au *manuel d'entretien* de votre groupe de déplacement pour savoir comment régler la pression de compensation.

Résolution des problèmes de finition

Reportez-vous au *Guide de dépannage des problèmes de finition* disponible sur www.Toro.com.

Utilisation des bonnes techniques de tonte

- Pour commencer à travailler, engagez les unités de coupe, puis approchez-vous lentement de la zone de travail. Lorsque les unités de coupe avant se trouvent au-dessus de la zone de travail, abaissez-les.
- Pour obtenir la coupe professionnelle avec des bandes droites apparentes recherchées pour certaines applications, choisissez un arbre ou autre objet éloigné et dirigez-vous droit dessus.

- Dès que les unités de coupe avant arrivent au bout de la zone de travail, levez-les et exécutez un demi-tour en « goutte d'eau » pour aligner rapidement la machine pour la passe suivante.
- Pour tondre facilement autour des bunkers, des mares ou autres obstacles, utilisez le groupe Sidewinder et déplacez la commande à gauche ou à droite, selon le cas. Vous pouvez aussi déplacer les unités de coupe pour faire varier la voie de la machine.
- Les unités de coupe tendent à projeter l'herbe du côté gauche de la machine. Si vous tondez autour des bunkers, procédez dans le sens horaire pour éviter de projeter l'herbe coupée dans le bunker.
- Des déflecteurs à boulonner en place sont disponibles pour les unités de coupe. Les déflecteurs de mulching sont utiles quand vous tondez le gazon régulièrement afin de n'avoir pas à couper plus de 25 mm d'herbe à chaque fois. Si vous tondez lorsque l'herbe est trop haute et que les déflecteurs de mulching sont en place, l'aspect du gazon une fois coupé peut se détériorer et la puissance nécessaire la tonte augmente. Les déflecteurs sont aussi utiles pour déchiqueter les feuilles à l'automne.

Choix de la hauteur de coupe appropriée

Ne coupez pas plus de 25 mm environ ou un tiers de la hauteur de l'herbe. Si l'herbe est extrêmement drue et fournie, il peut être préférable d'augmenter la hauteur de coupe.

Tondre avec des lames bien aiguisées

Au contraire d'une lame émoussée, une lame bien aiguisée assure une coupe nette, sans arracher l'herbe ni la déchiqueter. L'herbe arrachée ou déchiquetée brunit sur les bords, sa croissance ralentit et elle devient plus sensible aux maladies. Vérifiez que la lame est en bon état et que l'ailette est intacte.

Contrôle de l'état de l'unité de coupe

Vérifiez que les chambres de coupe sont en bon état. Redressez les pièces faussées des chambres pour obtenir le jeu correct entre la pointe de la lame et la chambre.

Entretien de la machine après la tonte

Après la tonte, lavez soigneusement la machine au jet d'eau sans buse pour éviter qu'une pression d'eau excessive ne contamine et n'endommage les joints et les roulements. Enlevez soigneusement la terre et les débris d'herbe accumulés sur le radiateur et le refroidisseur d'huile. Après le nettoyage, vérifiez que la machine ne présente pas de fuites d'huile hydraulique, de dommages ou d'usure des composants hydrauliques et mécaniques, et vérifiez également l'affûtage des lames des unités de coupe.

Important: Après avoir lavé la machine, déplacez le mécanisme Sidewinder d'un côté à l'autre plusieurs fois de suite pour éliminer l'eau entre les paliers et le tube transversal.

Après l'utilisation

Consignes de sécurité après l'utilisation

Consignes de sécurité générales

- Avant de quitter la position d'utilisation, coupez le moteur, enlevez la clé et attendez l'arrêt complet de tout mouvement. Laissez refroidir la machine avant de la régler, d'en faire l'entretien, de la nettoyer ou de la remiser.
- Pour éviter les risques d'incendie, enlevez les débris d'herbe coupée et autres agglomérés sur les unités de coupe, les silencieux et le moteur. Nettoyez les coulées éventuelles d'huile ou de carburant.
- Si les unités de coupe sont en position de transport, utilisez le système de blocage mécanique positif (le cas échéant) avant de laisser la machine sans surveillance.
- Laissez refroidir le moteur avant de ranger la machine dans un local fermé.
- Enlevez la clé et fermez l'arrivée de carburant (selon l'équipement) avant de remiser ou de transporter la machine.
- Ne remisez jamais la machine ni les bidons de carburant à proximité d'une flamme nue, d'une source d'étincelles ou d'une veilleuse, telle celle d'un chauffe-eau ou d'autres appareils.
- Révissez et nettoyez la ou les ceintures de sécurité au besoin.

Transport de la machine

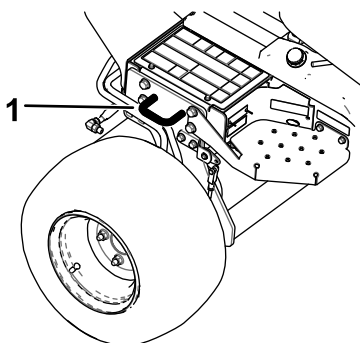
- Enlevez la clé et fermez l'arrivée de carburant (selon l'équipement) avant de remiser ou de transporter la machine.
- Procédez avec prudence pour charger la machine sur une remorque ou un camion, ainsi que pour la décharger.
- Utilisez des rampes d'une seule pièce pour charger la machine sur une remorque ou un camion.
- Arrimez solidement la machine.

Emplacement des points d'attache

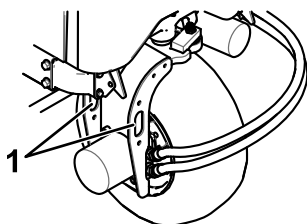
Des points d'attache sont situés à l'avant et à l'arrière de la machine (Figure 29).

Remarque: Utilisez uniquement des sangles homologuées DOT aux quatre coins pour arrimer la machine.

- 2 à l'avant de la plateforme d'utilisation
- Roue arrière



g192121



g192122

Figure 29

1. Point d'attache

Pousser ou remorquer la machine

En cas d'urgence, vous pouvez pousser ou remorquer la machine sur une très courte distance en actionnant la vanne de dérivation de la pompe hydraulique.

Important: Ne poussez pas et ne remorquez pas la machine à plus de 3 à 4,8 km/h, au

risque d'endommager les organes internes de la transmission. S'il est nécessaire de déplacer la machine sur une longue distance, faites-la transporter par camion ou chargez-la sur une remorque.

Important: La vanne de dérivation doit être ouverte chaque fois que vous poussez ou remorquez la machine. Refermez la vanne après avoir poussé ou remorqué la machine jusqu'à l'emplacement voulu.

1. Localisez la vanne de dérivation sur la pompe (Figure 30) et desserrez-la en la tournant de 90° (1/4 de tour).

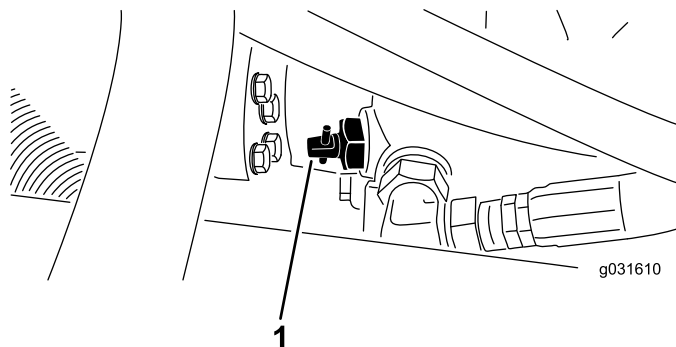


Figure 30

g031610

1. Vanne de dérivation
2. Poussez ou remorquez la machine
3. Après avoir poussé ou remorqué la machine, tournez la vanne de dérivation de 90° (1/4 de tour) pour la fermer.

Important: Assurez-vous que la vanne de dérivation est fermée avant de démarrer le moteur. La transmission surchauffera si le moteur tourne alors que la vanne de dérivation est ouverte.

Entretien

Remarque: Les côtés gauche et droit de la machine sont déterminés d'après la position d'utilisation normale.

Remarque: Vous pouvez télécharger un exemplaire gratuit des schémas électriques ou hydrauliques en vous rendant sur www.Toro.com et en recherchant votre machine sous le lien Manuels sur la page d'accueil.

Programme d'entretien recommandé

Périodicité d'entretien	Procédure d'entretien
Après la 1ère heure de fonctionnement	<ul style="list-style-type: none">• Serrez les écrous de roues.
Après les 10 premières heures de fonctionnement	<ul style="list-style-type: none">• Serrez les écrous de roues.• Vérifiez l'état et la tension de toutes les courroies.
Après les 50 premières heures de fonctionnement	<ul style="list-style-type: none">• Vidange de l'huile moteur et remplacement du filtre à huile.
À chaque utilisation ou une fois par jour	<ul style="list-style-type: none">• Contrôle du système de sécurité.• Contrôle du niveau d'huile moteur.• Vidangez le séparateur d'eau.• Contrôle de la pression des pneus.• Contrôlez le niveau du liquide de refroidissement.• Nettoyez les débris accumulés sur le radiateur et le refroidisseur d'huile (plus fréquemment si vous travaillez dans un environnement très sale).• Contrôle du niveau de liquide hydraulique.• Vérifiez que les conduites et flexibles hydrauliques ne présentent pas de fuites, ne sont pas pliés, usés, détériorés par les conditions atmosphériques ou les produits chimiques, et que les supports de montage et les raccords ne sont pas desserrés.• Contrôle du temps d'arrêt de la lame.• Nettoyez la machine.• Nettoyez et faites l'entretien de la ceinture de sécurité.
Toutes les 25 heures	<ul style="list-style-type: none">• Vérifiez le niveau d'électrolyte dans la batterie. (Si la machine est remise, vérifiez tous les mois.)
Toutes les 50 heures	<ul style="list-style-type: none">• Graissez tous les roulements et toutes les bagues.• Déposez le couvercle du filtre à air et enlevez les débris. Ne déposez pas le filtre.
Toutes les 100 heures	<ul style="list-style-type: none">• Vérifiez l'état et la tension de toutes les courroies.
Toutes les 200 heures	<ul style="list-style-type: none">• Entretien du filtre à air. (Plus fréquemment s'il y a beaucoup de saleté ou de poussière).• Vidange de l'huile moteur et remplacement du filtre à huile.• Serrez les écrous de roues.• Vérifiez le réglage du frein de stationnement.
Toutes les 400 heures	<ul style="list-style-type: none">• Examinez les conduites et les raccords de carburant.• Remplacez le filtre à carburant.
Toutes les 500 heures	<ul style="list-style-type: none">• Graissez les roulements de l'essieu arrière.
Toutes les 800 heures	<ul style="list-style-type: none">• Vidangez et nettoyez le réservoir de carburant.• Si vous n'utilisez pas le liquide hydraulique recommandé ou s'il vous est arrivé d'utiliser un autre liquide dans le réservoir, vidangez le liquide hydraulique.• Si vous n'utilisez pas le liquide hydraulique recommandé ou s'il vous est arrivé d'utiliser un autre liquide dans le réservoir, remplacez le filtre hydraulique (plus fréquemment si l'indicateur de colmatage est dans le rouge).
Toutes les 1000 heures	<ul style="list-style-type: none">• Si vous utilisez le liquide hydraulique recommandé, remplacez le filtre hydraulique (plus fréquemment si l'indicateur de colmatage est dans le rouge).
Toutes les 2000 heures	<ul style="list-style-type: none">• Si vous utilisez le liquide hydraulique recommandé, vidangez le liquide hydraulique.

Périodicité d'entretien	Procédure d'entretien
Avant le remisage	<ul style="list-style-type: none"> • Vidangez et nettoyez le réservoir de carburant. • Contrôlez la pression des pneus. • Contrôlez toutes les fixations. • Lubrifiez tous les graisseurs et points de pivot. • Peignez les surfaces écaillées.
Tous les 2 ans	<ul style="list-style-type: none"> • Vidangez le liquide de refroidissement moteur. • Vidangez et rincez le réservoir hydraulique. • Remplacez les flexibles mobiles.

Important: Reportez-vous au manuel du propriétaire du moteur pour toutes procédures d'entretien supplémentaires.

Liste de contrôle pour l'entretien journalier

Copiez cette page pour pouvoir vous en servir régulièrement.

Entretiens à effectuer	Pour la semaine du :						
	Lundi	Mardi	Mercredi	Jeudi	Vendredi	Samedi	Dimanche
Vérifiez le fonctionnement du système de sécurité.							
Vérifiez le fonctionnement des freins.							
Contrôlez le niveau d'huile moteur.							
Contrôlez le niveau du liquide de refroidissement.							
Vidangez le séparateur d'eau/de carburant.							
Contrôlez le filtre à air, la cuvette à poussière et la valve de purge.							
Vérifiez les bruits anormaux en provenance du moteur. ¹							
Vérifiez la propreté du radiateur et de l'écran.							
Vérifiez les bruits de fonctionnement anormaux.							
Contrôlez le niveau d'huile du système hydraulique.							
Vérifiez l'état des flexibles hydrauliques.							
Recherchez les fuites éventuelles.							
Contrôlez le niveau de carburant.							
Contrôlez la pression des pneus.							
Vérifiez le fonctionnement des instruments.							
Vérifiez le réglage de la hauteur de coupe.							
Lubrifiez tous les graisseurs. ²							

Entretiens à effectuer	Pour la semaine du :						
	Lundi	Mardi	Mercredi	Jeudi	Vendredi	Samedi	Dimanche
Retouchez les peintures endommagées.							
Lavez la machine.							
Nettoyez et faites l'entretien de la ceinture de sécurité.							
¹ Contrôlez la bougie de préchauffage et les injecteurs en cas de démarrage difficile, de fumée excessive ou de fonctionnement irrégulier du moteur. ² Immédiatement après chaque lavage, quelle que soit la fréquence d'entretien indiquée.							

Important: Reportez-vous au manuel du propriétaire du moteur pour toutes procédures d'entretien supplémentaires.

Notes concernant les problèmes constatés

Contrôle effectué par :		
Point contrôlé	Date	Information

Procédures avant l'entretien

Consignes de sécurité pendant l'entretien

- Avant de quitter la position d'utilisation, effectuez la procédure suivante :
 - Garez la machine sur une surface plane et horizontale.
 - Désengagez la prise de force et abaissez les accessoires.
 - Serrez le frein de stationnement.
 - Coupez le moteur et enlevez la clé.
 - Attendez l'arrêt complet de tout mouvement.
- Si vous laissez la clé dans le commutateur d'allumage, quelqu'un pourrait mettre le moteur en marche accidentellement et vous blesser gravement, ainsi que toute personne à proximité. Retirez la clé du commutateur d'allumage avant tout entretien.
- Laissez refroidir les composants de la machine avant d'effectuer toute opération d'entretien.
- Si les unités de coupe sont en position de transport, utilisez le système de blocage mécanique positif (selon l'équipement) avant de laisser la machine sans surveillance.

- Si possible, n'effectuez aucun entretien quand le moteur est en marche. Ne vous approchez pas des pièces mobiles.
- Soutenez la machine avec des chandelles chaque fois que vous devez travailler dessous.
- Libérez la pression emmagasinée dans les composants avec précaution.
- Maintenez toutes les pièces de la machine en bon état de marche et toutes les fixations bien serrées, surtout celles des lames.
- Remplacez tous les autocollants usés ou endommagés.
- Pour garantir le fonctionnement sûr et optimal de la machine, utilisez exclusivement des pièces de rechange d'origine Toro. Les pièces de rechange provenant d'autres constructeurs peuvent être dangereuses et leur utilisation risque d'annuler la garantie de la machine.

Préparation de la machine pour l'entretien

- Assurez-vous que la PDF est désengagée.
- Garez la machine sur une surface plane et horizontale.
- Serrez le frein de stationnement.
- Abaissez les unités de coupe au besoin.

5. Coupez le moteur et attendez l'arrêt complet de toutes les pièces mobiles.
6. Tournez la clé de contact en position ARRÊT et enlevez-la.
7. Laissez refroidir les composants de la machine avant d'effectuer toute opération d'entretien.

Dépose du capot

1. Déverrouillez et soulevez le capot.
2. Retirez la goupille fendue qui fixe le pivot de capot aux supports ([Figure 31](#)).

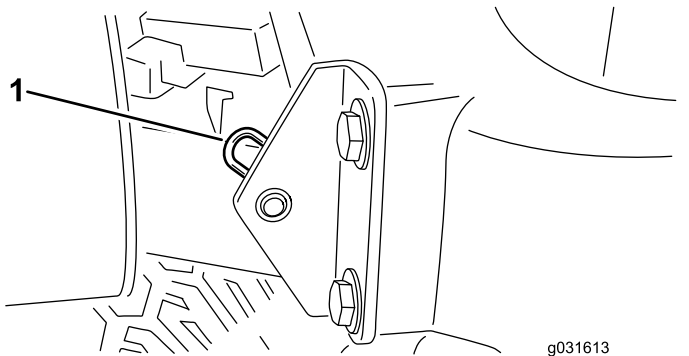


Figure 31

1. Goupille fendue

3. Faites glisser le capot du côté droit, soulevez l'autre côté et sortez-le des supports.

Remarque: Inversez la procédure pour reposer le capot.

Utilisation du verrou de service des unités de coupe

Lors de l'entretien des unités de coupe, utilisez le verrou de service pour prévenir les blessures.

1. Centrez le Sidewinder de l'unité de coupe sur le groupe de déplacement.
2. Levez l'unité de coupe en position de transport.
3. Serrez le frein de stationnement et coupez le moteur de la machine.
4. Dégagez la barre de verrouillage de son point d'accrochage sur le bâti porteur avant ([Figure 32](#)).

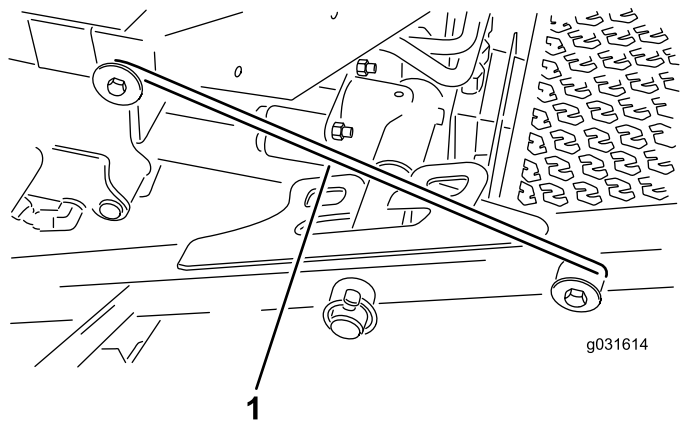


Figure 32

1. Crochet du verrou de service

5. Soulevez l'extérieur des unités de coupe avant et placez le verrou sur la goupille du cadre à l'avant de la plate-forme de l'utilisateur ([Figure 32](#)).
6. Asseyez-vous sur le siège de l'utilisateur et démarrez la machine.
7. Baissez les unités de coupe en position de tonte.
8. Coupez le moteur et enlevez la clé de contact.
9. Inversez la procédure pour déverrouiller les unités de coupe.

Lubrification

Graissage des roulements et bagues

Périodicité des entretiens: Toutes les 50 heures—Graissez tous les roulements et toutes les bagues.

Toutes les 500 heures/Une fois par an (la première échéance prévalant)

Les graisseurs de la machine doivent être lubrifiés régulièrement avec de la graisse au lithium n° 2. En outre, graissez immédiatement la machine après chaque lavage.

Emplacements et nombre de graisseurs :

- Pivot d'unité de coupe arrière (Figure 33)

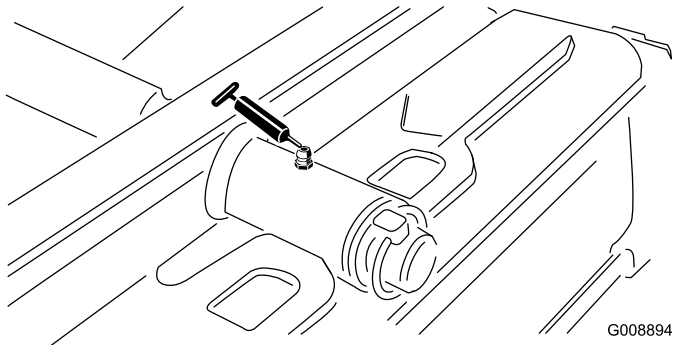


Figure 33

- Pivot d'unité de coupe avant (Figure 34)

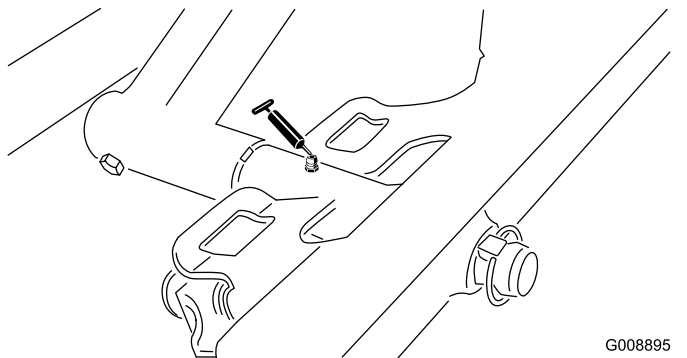


Figure 34

- 2 extrémités de vérin de Sidewinder (Figure 35)

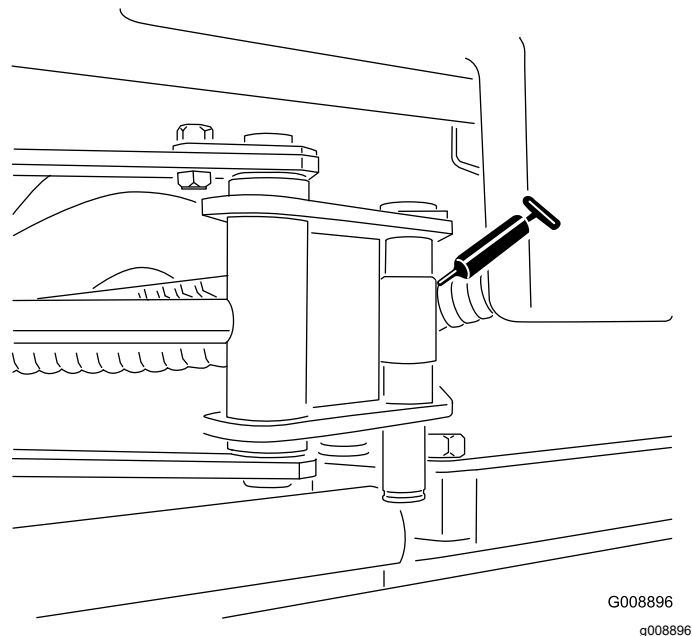


Figure 35

- Pivot de direction (Figure 36)

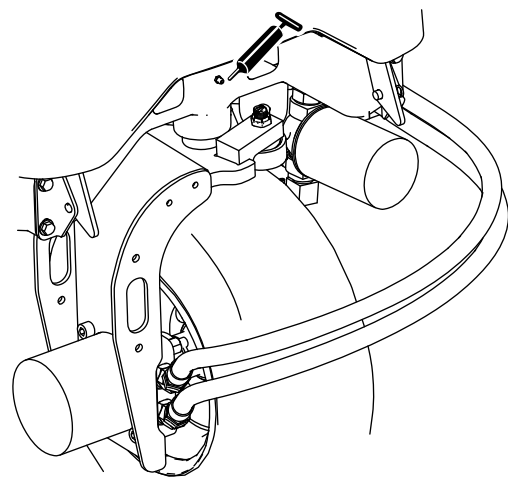
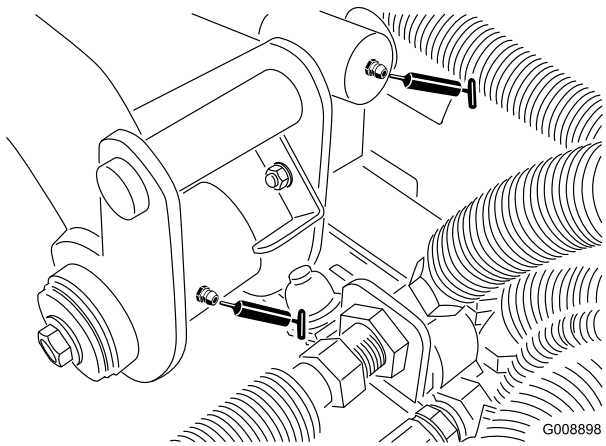


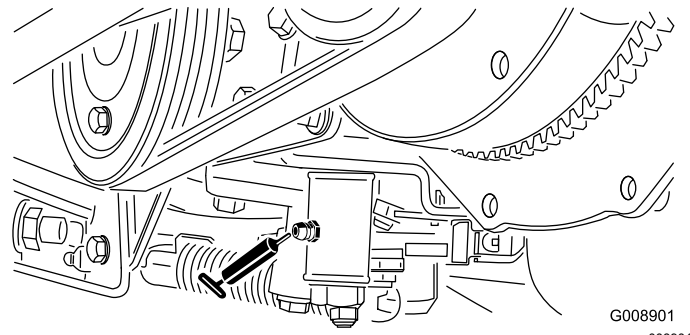
Figure 36

- 2 pivots de bras de levage arrière et vérin de levage (Figure 37)



G008898
g008898

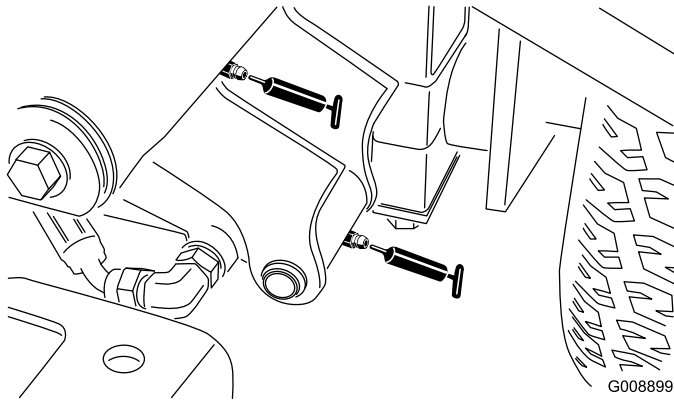
Figure 37



G008901
g008901

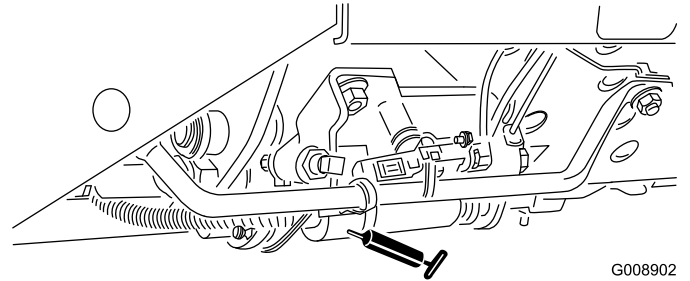
Figure 40

- 2 pivots de bras de levage avant gauche et vérin de levage (Figure 38)



G008899
g008899

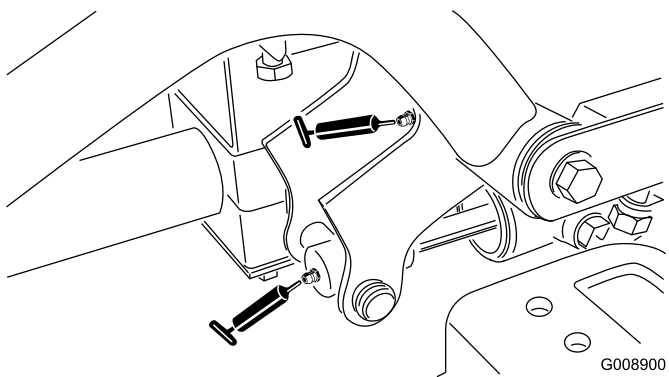
Figure 38



G008902
g008902

Figure 41

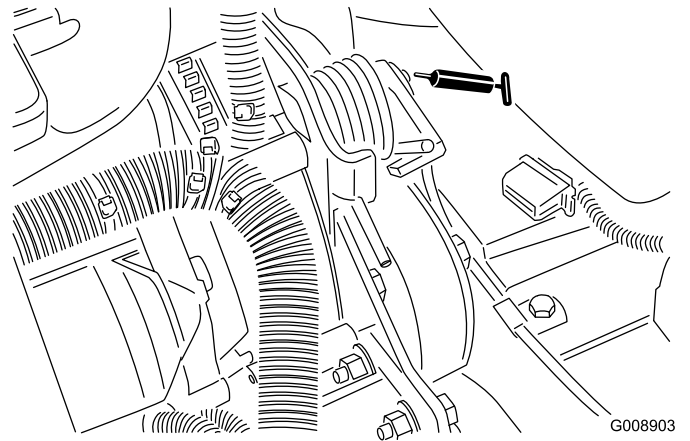
- 2 pivots de bras de levage avant droit et vérin de levage (Figure 39)



G008900
g008900

Figure 39

- Pivoit de tension de courroie (Figure 42)



G008903
g008903

Figure 42

- Mécanisme de réglage du point mort (Figure 43)

- Vérin de direction (Figure 43)

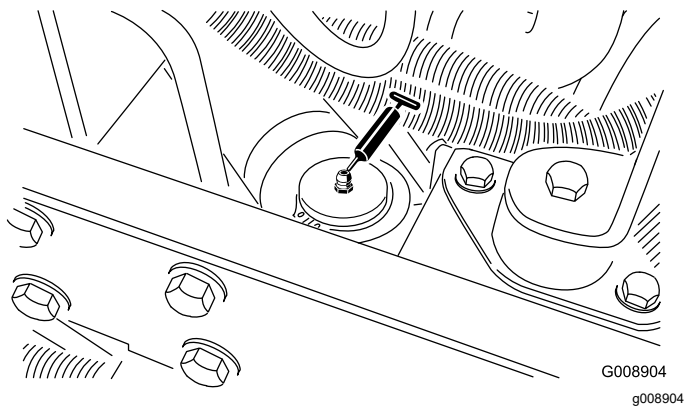


Figure 43

et de l'orifice, l'arbre du rouleau comporte un repère à une extrémité.

Important: Ne lubrifiez pas le tube transversal de Sidewinder. Les paliers sont autolubrifiés.

- 2 (par unité de coupe) roulements d'axe de pivot d'unité de coupe (Figure 44)

Remarque: Vous pouvez utiliser n'importe lequel des graisseurs, selon le plus accessible. Injectez la graisse dans le graisseur jusqu'à ce qu'elle commence à ressortir au bas du logement de l'axe (sous l'unité de coupe).

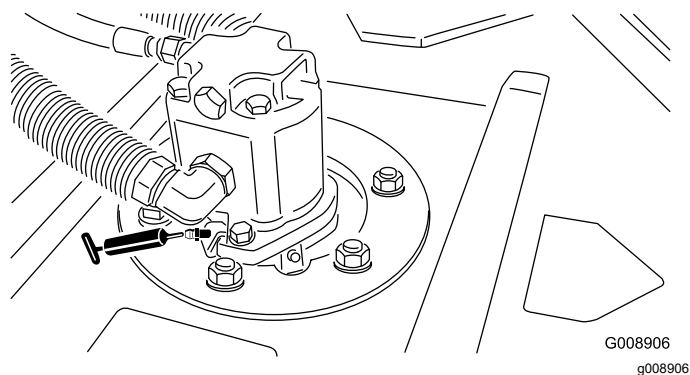


Figure 44

- 2 (par unité de coupe) roulements de rouleau arrière (Figure 45)

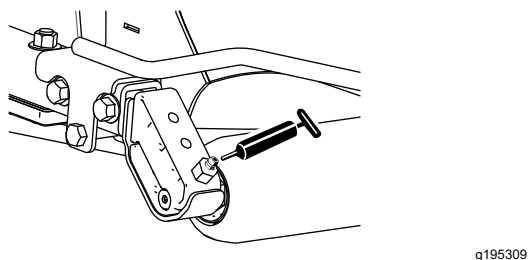


Figure 45

Remarque: Veillez à bien aligner les rainures de graissage de chaque support de rouleau sur l'orifice de graissage à chaque extrémité de l'arbre de rouleau. Pour faciliter l'alignement de la rainure

Entretien du moteur

Sécurité du moteur

- Coupez le moteur et enlevez la clé avant de contrôler le niveau d'huile ou d'ajouter de l'huile dans le carter.
- Ne modifiez pas le réglage du régulateur et ne faites pas tourner le moteur à un régime excessif.

Entretien du filtre à air

Recherchez sur le boîtier du filtre à air des dommages susceptibles d'occasionner des fuites d'air et remplacez-le au besoin. Vérifiez que le système d'admission ne présente pas de fuites, de dommages ou de colliers de flexible desserrés. Vérifiez également le branchement des raccords de flexible d'admission en caoutchouc au niveau du filtre à air et du turbocompresseur.

Le couvercle doit être parfaitement ajusté sur le boîtier du filtre à air.

Entretien du couvercle du filtre à air

Périodicité des entretiens: Toutes les 50 heures—Déposez le couvercle du filtre à air et enlevez les débris. Ne déposez pas le filtre.

Vérifiez si le boîtier du filtre à air présente des dommages susceptibles d'occasionner des fuites d'air. Remplacez le boîtier du filtre s'il est endommagé.

Nettoyez le couvercle du filtre à air (Figure 46).

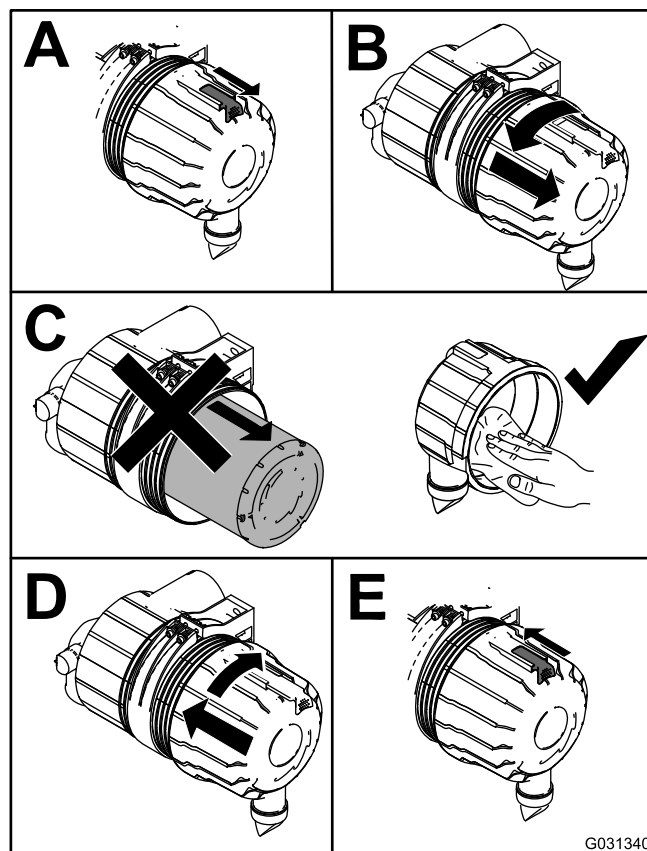


Figure 46

g031340

Entretien du filtre à air

Périodicité des entretiens: Toutes les 200 heures (Plus fréquemment s'il y a beaucoup de saleté ou de poussière).

1. Avant de retirer le filtre, utilisez de l'air comprimé à basse pression (2,75 bar) propre et sec pour éliminer toute accumulation importante de débris entre l'extérieur du préfiltre et la cartouche.

Important: N'utilisez pas d'air sous haute pression car il pourrait forcer les impuretés à travers le filtre et dans le canal d'admission, causant ainsi des dommages. Cette procédure de nettoyage évite que des débris n'aboutissent dans l'admission lors du retrait du préfiltre.

2. Déposez le préfiltre (Figure 47).

Important: Ne nettoyez pas l'élément usagé afin de ne pas endommager le matériau du filtre. Vérifiez que l'élément de rechange n'a pas été endommagé pendant le transport. Vérifiez l'extrémité d'étanchéité du filtre et du boîtier. N'utilisez pas l'élément s'il est endommagé.

Important: N'essayez pas de nettoyer l'élément filtrant de sécurité. Remplacez

l'élément filtrant de sécurité une fois sur trois, quand vous effectuez l'entretien du préfiltre (Figure 48).

positions 5:00 et 7:00 heures vu de l'extrémité, puis verrouillez-le en place (Figure 47).

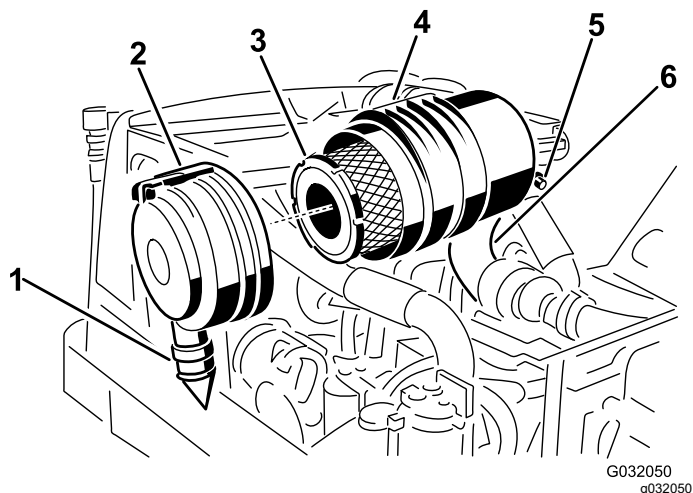


Figure 47

- | | |
|----------------------------------|---|
| 1. Valve de sortie en caoutchouc | 4. Boîtier du filtre à air |
| 2. Attache du filtre à air | 5. Détecteur de colmatage de filtre à air |
| 3. Préfiltre du filtre à air | 6. Flexible d'entrée en caoutchouc |

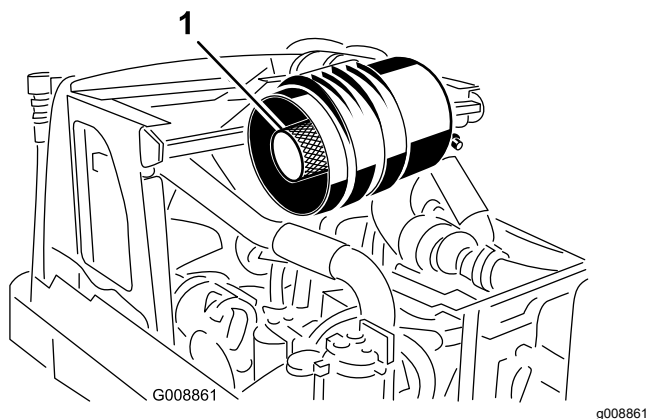


Figure 48

1. Élément de sécurité
 3. Remplacez le préfiltre (Figure 47).
 4. Insérez l'élément de rechange en appuyant sur le bord extérieur pour l'engager dans la cartouche.
- Remarque:** N'appuyez pas sur la partie centrale flexible de l'élément.
5. Nettoyez l'orifice d'éjection d'impuretés situé dans le couvercle amovible.
 6. Retirez la valve de sortie en caoutchouc du couvercle, nettoyez la cavité et remettez la valve en place.
 7. Montez le couvercle en dirigeant la valve de sortie en caoutchouc vers le bas, entre les

Contrôle du niveau, vidange de l'huile moteur et remplacement du filtre à huile

Contrôle du niveau d'huile moteur

Périodicité des entretiens: À chaque utilisation ou une fois par jour

La machine est expédiée avec de l'huile dans le carter moteur ; toutefois, contrôlez le niveau d'huile avant et après le premier démarrage du moteur.

La capacité approximative du carter moteur avec filtre est de 2,8 litres.

Utilisez de l'huile moteur haute qualité Toro ou une autre huile moteur de haute qualité à basse teneur en cendre conforme ou supérieure aux spécifications suivantes :

- **Classification API requise :** CH-4, CI-4 ou mieux
- **Huile préférée :** SAE 15W-40 (au-dessus de -17 °C)
- **Autre huile possible :** SAE 10W-30 ou 5W-30 (toutes températures)

Remarque: L'huile moteur Toro Premium est en vente chez votre distributeur avec la viscosité 15W-40 ou 10W-30. Reportez-vous également au manuel du propriétaire du moteur fourni avec la machine pour d'autres recommandations.

Remarque: Le meilleur moment pour vérifier le niveau d'huile moteur est en début de journée, quand le moteur est froid avant sa mise en marche. Si le moteur vient de tourner, patientez au moins 10 minutes pour donner le temps à l'huile moteur de retourner dans le carter. Si le niveau d'huile se trouve à la même hauteur ou en dessous du repère MINIMUM sur la jauge, faites l'appoint pour le faire monter jusqu'au repère MAXIMUM. Ne remplissez pas excessivement. Si le niveau d'huile se situe entre les repères MINIMUM et MAXIMUM, il n'est pas nécessaire de faire l'appoint.

Contrôlez le niveau d'huile moteur, comme montré à la Figure 49.

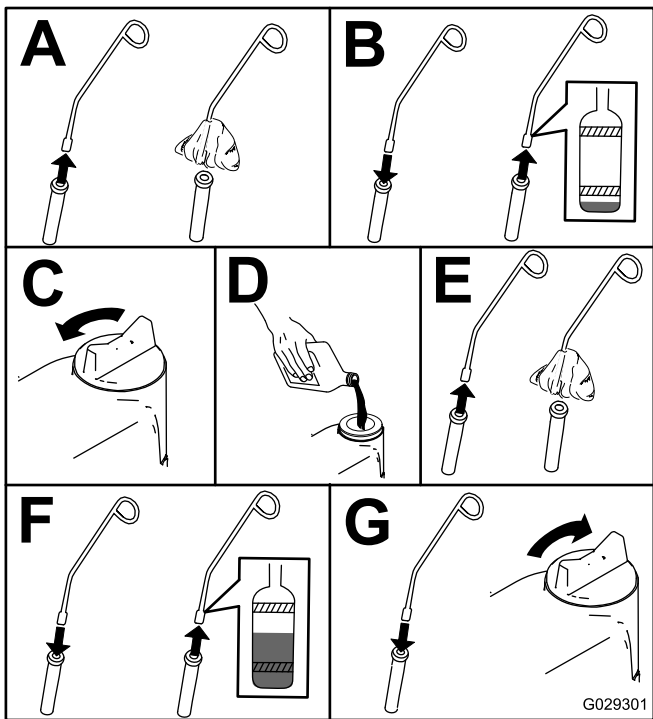


Figure 49

4. Remplacez le filtre à huile moteur comme montré à la Figure 51.

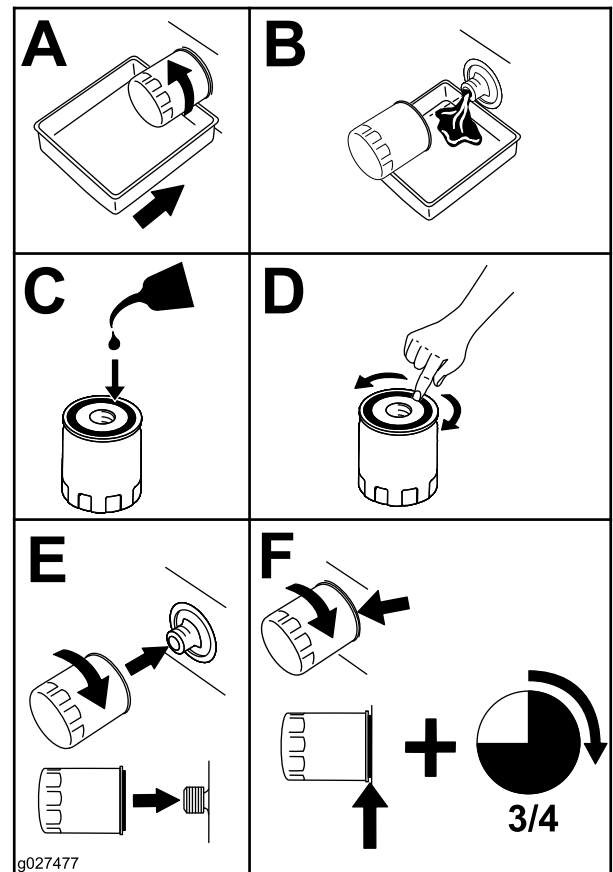


Figure 51

Vidange de l'huile moteur et remplacement du filtre à huile

Périodicité des entretiens: Après les 50 premières heures de fonctionnement

Toutes les 200 heures

1. Démarrez le moteur et laissez-le tourner pendant 5 minutes pour réchauffer l'huile.
2. Avant de quitter le poste d'utilisation, garez la machine sur une surface plane et horizontale, coupez le moteur, enlevez la clé et attendez l'arrêt de toutes les pièces en mobiles.
3. Vidangez l'huile moteur, comme montré à la Figure 50.

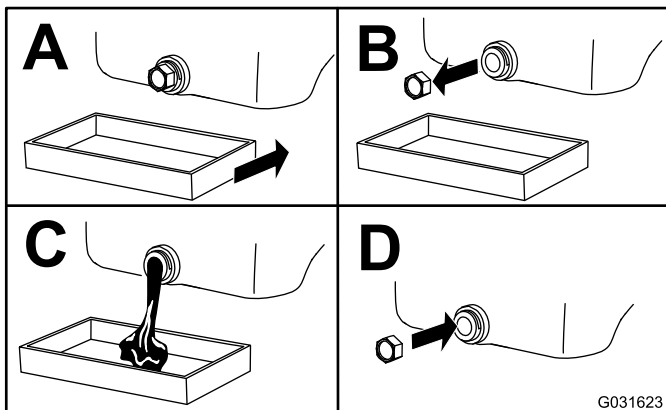


Figure 50

Entretien du système d'alimentation

Vidange du réservoir de carburant

Périodicité des entretiens: Toutes les 800 heures—Vidangez et nettoyez le réservoir de carburant.

Avant le remisage—Vidangez et nettoyez le réservoir de carburant.

En complément des entretiens périodiques énoncés, vidangez et nettoyez le réservoir de carburant si le système d'alimentation est contaminé ou si vous prévoyez de remiser la machine pendant une période prolongée. Rincez le réservoir avec du carburant neuf.

Contrôle des conduites et raccords

Périodicité des entretiens: Toutes les 400 heures/Une fois par an (la première échéance prévalant)

Vérifiez que les conduites et les raccords ne sont pas détériorés, endommagés ou desserrés.

Entretien du séparateur d'eau

Périodicité des entretiens: À chaque utilisation ou une fois par jour

Toutes les 400 heures

Purge du séparateur d'eau

1. Placez un bac de vidange sous le filtre à carburant.
2. Desserrez le robinet de vidange au bas du filtre (Figure 52).

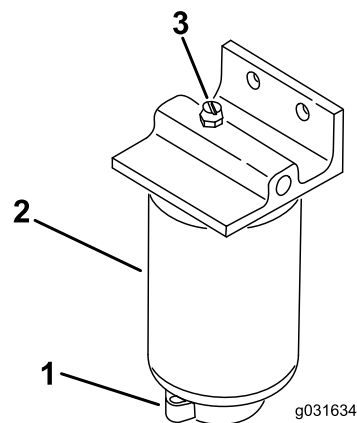


Figure 52

1. Bouchon d'aération
2. Filtre/séparateur d'eau
3. Robinet de vidange

3. Resserrez le robinet quand la vidange est terminée.

Remplacement du filtre à carburant

1. Nettoyez la surface de montage du filtre (Figure 52).
2. Déposez le filtre et nettoyez la surface de montage.
3. Lubrifiez le joint du filtre avec de l'huile propre.
4. Installez le filtre à la main jusqu'à ce que le joint touche la surface de montage, puis serrez-le encore de 1/2 tour.

Purge du circuit d'alimentation

1. Effectuez les préparatifs d'entretien recommandés ; voir [Consignes de sécurité pendant l'entretien](#) (page 37).
2. Vérifiez que le réservoir de carburant est au moins à moitié plein.
3. Déverrouillez et soulevez le capot.

⚠ DANGER

Dans certaines conditions, le gazole et les vapeurs qu'il dégage sont extrêmement inflammables et explosifs. Un incendie ou une explosion causé(e) par du carburant peut vous brûler, ainsi que d'autres personnes, et causer des dommages matériels.

Ne fumez jamais en manipulant du carburant et tenez-vous à l'écart des flammes nues ou sources d'étincelles qui pourraient enflammer les vapeurs de carburant.

4. Desserrez la vis de purge sur la pompe d'injection (Figure 53).

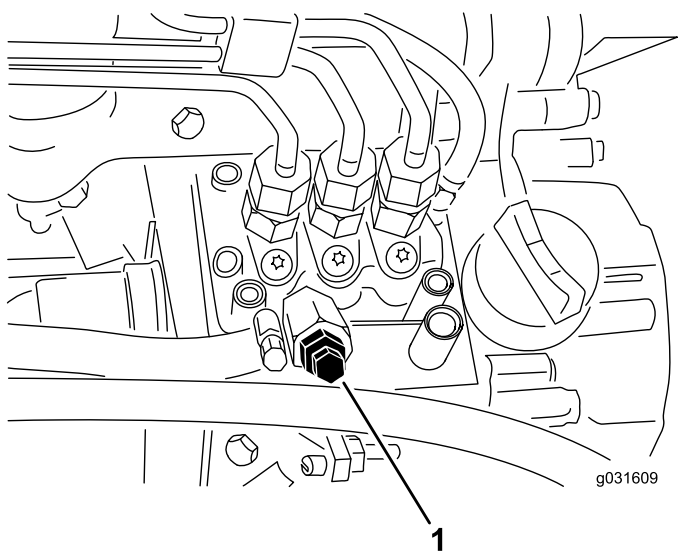


Figure 53

1. Vis de purge d'air sur la pompe d'injection

5. Tournez la clé dans le commutateur d'allumage à la position CONTACT.

Remarque: La pompe d'alimentation électrique fonctionne et force l'air autour de la vis de purge. Laissez la clé à la position CONTACT jusqu'à ce que le carburant s'écoule régulièrement par la vis.

6. Serrez la vis et tournez la clé en position ARRÊT.

Remarque: Le moteur devrait démarrer sans problème si cette procédure est suivie. Toutefois, si le moteur refuse de démarrer, il se peut qu'il reste de l'air entre la pompe d'injection et les injecteurs ; voir [Purge de l'air des injecteurs \(page 46\)](#).

Purge de l'air des injecteurs

Remarque: Cette procédure ne doit être utilisée que si l'air du circuit d'alimentation a été purgé en suivant les procédures d'amorçage normales et que le moteur refuse de démarrer ; voir [Purge du circuit d'alimentation \(page 45\)](#).

1. Desserrez le raccord entre l'injecteur n° 1 et le porte-injecteurs (Figure 54).

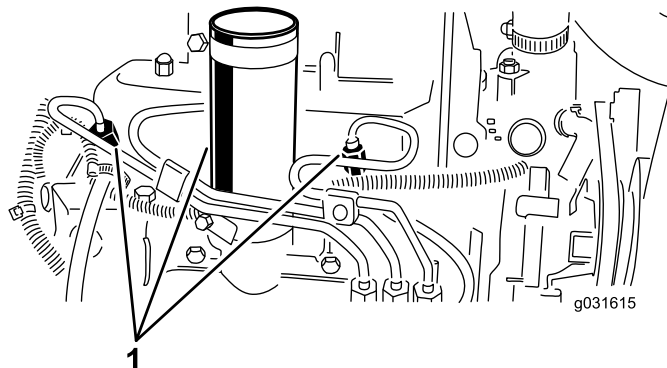


Figure 54

1. Injecteurs

2. Placez la commande d'accélérateur en position HAUT RÉGIME.
3. Tournez la clé en position DÉMARRAGE et observez l'écoulement du carburant autour du raccord.

Remarque: Tournez la clé à la position ARRÊT lorsque le carburant s'écoule régulièrement.

4. Serrez fermement le raccord du tuyau.
5. Répétez la procédure pour les autres injecteurs.

Entretien du système électrique

Consignes de sécurité relatives au système électrique

- Débranchez la batterie avant de réparer la machine. Débranchez toujours la borne négative avant la borne positive. Rebranchez la borne positive avant la borne négative.
- Chargez la batterie dans un endroit dégagé et bien aéré, à l'écart des flammes ou sources d'étincelles. Débranchez le chargeur avant de brancher ou de débrancher la batterie. Portez des vêtements de protection et utilisez des outils isolés.

Entretien de la batterie

Périodicité des entretiens: Toutes les 25 heures—Vérifiez le niveau d'électrolyte dans la batterie. (Si la machine est remisee, vérifiez tous les mois.)

Maintenez le niveau correct d'électrolyte et gardez le dessus de la batterie propre. Si vous remisez la machine dans un endroit chaud, la batterie se déchargera plus rapidement que si la machine se trouve dans un endroit frais.

Faites l'appoint dans les éléments avec de l'eau distillée ou déminéralisée. Le niveau ne doit pas dépasser la base de l'anneau fendu dans chaque élément. Mettez en place les bouchons de remplissage en dirigeant les reniflards vers l'arrière (vers le réservoir de carburant).

⚠ DANGER

L'électrolyte contient de l'acide sulfurique, qui est mortel en cas d'ingestion et cause de graves brûlures.

- **Ne buvez jamais l'électrolyte et évitez tout contact avec les yeux, la peau ou les vêtements. Portez des lunettes de protection et des gants en caoutchouc.**
- **Faites le plein d'électrolyte à proximité d'une arrivée d'eau propre, de manière à pouvoir rincer abondamment la peau en cas d'accident.**

Nettoyez régulièrement le dessus de la batterie avec une brosse trempée dans l'ammoniac ou une

solution de bicarbonate de soude. Rincez la surface avec de l'eau après le nettoyage. Les bouchons de remplissage doivent rester en place pendant le nettoyage de la batterie.

Les câbles de la batterie doivent être bien serrés sur les bornes pour assurer un bon contact électrique.

⚠ ATTENTION

S'ils sont mal acheminés, les câbles de la batterie risquent de provoquer des étincelles et d'être endommagés ou d'endommager le tracteur. Les étincelles risquent de provoquer l'explosion des gaz de la batterie et de vous blesser.

- **Débranchez toujours le câble négatif (noir) de la batterie avant le câble positif (rouge).**
- **Connectez toujours le câble positif (rouge) de la batterie avant le câble négatif (noir).**

Si les bornes sont corrodées, débranchez les câbles, en commençant par le câble négatif (–), et grattez les colliers et les bornes séparément. Rebranchez les câbles, en commençant par le câble positif (+), et enduisez les bornes de vaseline.

Entretien des fusibles

Les fusibles du système électrique se trouvent sous le couvercle de la console.

Si la machine s'arrête ou présente d'autres problèmes électriques, vérifiez les fusibles. Saisissez chaque fusible et retirez-les l'un après l'autre pour vérifier s'ils sont grillés.

Important: Si vous devez remplacer un fusible, utilisez toujours un fusible de même type et de même intensité que celui d'origine, car vous pourriez sinon endommager le système électrique. Reportez-vous au schéma et à l'intensité de chaque fusible sur l'autocollant apposé près des fusibles.

Remarque: Si un fusible grille fréquemment, il existe probablement un court-circuit dans le système électrique. Demandez alors à un technicien qualifié de réparer le problème.

Entretien du système d'entraînement

Contrôle de la pression des pneus

Périodicité des entretiens: À chaque utilisation ou une fois par jour

⚠ DANGER

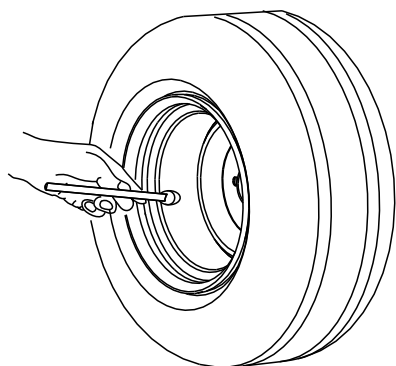
La stabilité de la machine sur les pentes est réduite si les pneus ne sont pas suffisamment gonflés. Celle-ci risque alors de se retourner et de vous blesser, parfois mortellement.

Veillez à toujours utiliser une pression de gonflage suffisante.

Les pneus doivent être gonflés à une pression de 0,97 à 1,24 bar, comme montré à la [Figure 55](#).

Important: Tous les pneus doivent être gonflés à la pression correcte pour garantir de bons résultats et de bonnes performances.

Contrôlez la pression de tous les pneus avant d'utiliser la machine.



G001055

Figure 55

g001055

Contrôle du couple de serrage des écrous de roues

Périodicité des entretiens: Après la 1ère heure de fonctionnement

Après les 10 premières heures de fonctionnement

Toutes les 200 heures

Serrez les écrous de roues à un couple de 61 à 88 N·m.

⚠ ATTENTION

Un mauvais couple de serrage des écrous de roue peut occasionner des blessures.

Serrez les écrous de roue au couple correct.

Réglage du point mort de la transmission aux roues

Si la machine se déplace alors que la pédale de déplacement est à la position NEUTRE, réglez la came de transmission.

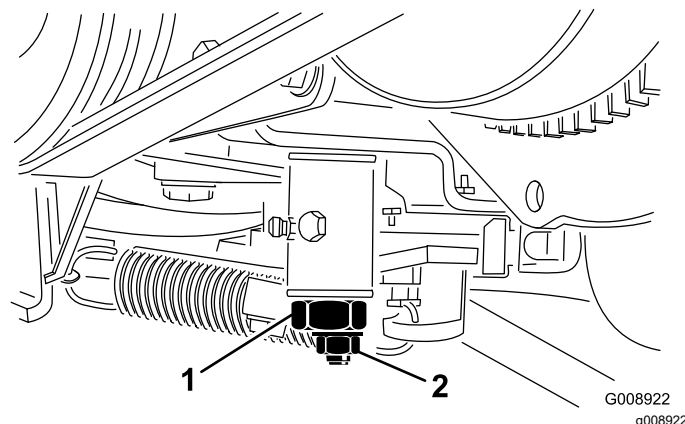
1. Garez la machine sur une surface plane et horizontale, abaissez les unités de coupe, serrez le frein de stationnement, coupez le moteur et enlevez la clé de contact.
2. Calez ou bloquez les roues avant et arrière d'un côté.
3. Soulevez les roues avant et arrière du côté opposé et placez des blocs de support sous le cadre.

⚠ ATTENTION

Si la machine n'est pas supportée correctement, elle risque de retomber accidentellement et de blesser la personne qui se trouve dessous.

Pour que la machine ne bouge pas pendant le réglage, il faut qu'une roue avant et une roue arrière soient décollées du sol.

4. Desserrez le contre-écrou de la came de réglage de transmission ([Figure 56](#)).



G008922
g008922

Figure 56

1. Came de réglage de transmission
2. Contre-écrou

⚠ ATTENTION

Le moteur doit tourner pour effectuer le réglage final de la came de réglage de transmission. Les pièces mobiles et les surfaces brûlantes peuvent causer des blessures.

Gardez les mains, les pieds, le visage et toute autre partie du corps à l'écart du silencieux et autres parties brûlantes du moteur, ainsi que des pièces rotatives.

5. Mettez le moteur en marche et tournez l'hexagone de la came dans un sens puis dans l'autre déterminer la position centrale de la course de réglage du point mort.
6. Serrez le contre-écrou pour bloquer le réglage.
7. Coupez le moteur.
8. Retirez les chandelles qui soutiennent la machine et abaissez la machine au sol. Faites un essai de conduite pour vérifier que la machine ne bouge plus quand la pédale de déplacement est en position neutre.

Entretien du système de refroidissement

Consignes de sécurité relatives au système de refroidissement

- L'ingestion de liquide de refroidissement peut être toxique ; rangez-le hors de la portée des enfants et des animaux domestiques.
- Les projections de liquide de refroidissement brûlant sous pression ou le contact avec le radiateur brûlant et les pièces qui l'entourent peuvent causer des brûlures graves.
 - Laissez toujours refroidir le moteur pendant au moins 15 minutes avant d'enlever le bouchon du radiateur.
 - Servez-vous d'un chiffon pour ouvrir le bouchon du radiateur et desserrez-le lentement pour laisser la vapeur s'échapper.
- N'utilisez jamais la machine sans les capots de protection.
- N'approchez pas les doigts, les mains et les vêtements du ventilateur et la courroie d'entraînement en rotation.

Spécifications du liquide de refroidissement

Le réservoir de liquide de refroidissement est rempli à l'usine d'un mélange 50/50 d'eau et de liquide de refroidissement longue durée à base d'éthylène glycol.

Important: Utilisez uniquement des liquides de refroidissement en vente dans le commerce et répondant aux spécifications énoncées dans le Tableau des normes des liquides de refroidissement longue durée.

N'utilisez pas de liquide de refroidissement ordinaire (vert) issu de la technologie des acides inorganiques (IAT) dans la machine. Ne mélangez pas les liquides de refroidissement ordinaires et longue durée.

Tableau des types de liquide de refroidissement

Tableau des types de liquide de refroidissement (cont'd.)

Type à l'éthylène-glycol	Type avec inhibiteur de corrosion
Antigel longue durée	Technologie des acides organiques (OAT)

Important: Ne vous fiez pas à la couleur du liquide de refroidissement pour différencier les types de liquides de refroidissement ordinaire (IAT) et longue durée.

Les fabricants de liquides de refroidissement peuvent teinter les liquides de refroidissement longue durée dans les couleurs suivantes : rouge, rose, orange, jaune, bleu, vert-bleu, violet et vert. Utilisez un liquide de refroidissement répondant aux spécifications énoncées dans le Tableau des normes des liquides de refroidissement longue durée.

Normes des liquides de refroidissement longue durée

ATSM International	SAE International
D3306 et D4985	J1034, J814 et 1941

Important: Le mélange concentré doit être constitué à part égale de liquide de refroidissement et d'eau.

- **De préférence :** si le liquide de refroidissement est mélangé à partir de concentré, le mélanger avec de l'eau distillée.
- **Option privilégiée :** en l'absence d'eau distillée, utiliser un liquide de refroidissement prémélangé au lieu de concentré.
- **Minimum requis :** en l'absence d'eau distillée et de liquide de refroidissement prémélangé, mélanger du liquide concentré avec de l'eau potable propre.

Contrôle du circuit de refroidissement

Périodicité des entretiens: À chaque utilisation ou une fois par jour—Contrôlez le niveau du liquide de refroidissement.

Tous les 2 ans—Vidangez le liquide de refroidissement moteur.

Enlevez les débris présents sur le radiateur (Figure 57).

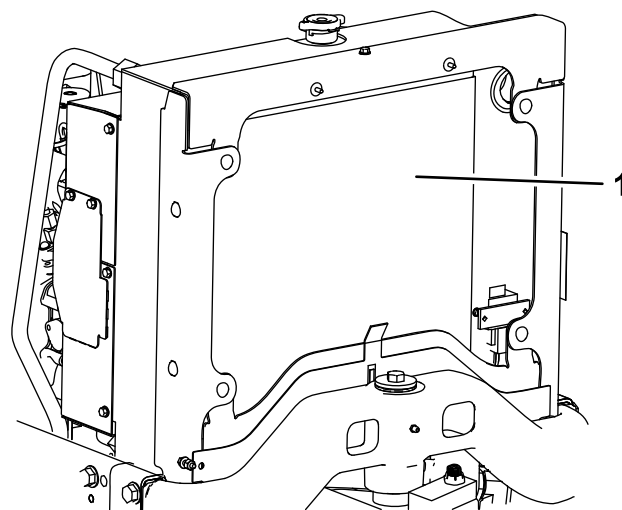


Figure 57

g195255

1. Radiateur

Nettoyez le radiateur toutes les heures s'il y a beaucoup de poussière et de saleté ; voir [Nettoyage du circuit de refroidissement \(page 51\)](#).

Le circuit de refroidissement est rempli avec un mélange 50/50 d'eau et d'antigel à l'éthylène glycol permanent. Vérifiez le niveau du liquide de refroidissement au début de chaque journée de travail, avant même de mettre le moteur en marche.

Le circuit de refroidissement a une capacité approximative de 5,7 litres.

⚠ PRUDENCE

Si le moteur vient de tourner, le liquide de refroidissement sous pression peut s'échapper et vous brûler.

- **N'enlevez pas le bouchon du radiateur si le moteur tourne.**
- **Servez-vous d'un chiffon pour ouvrir le bouchon du radiateur et desserrez-le lentement pour laisser la vapeur s'échapper.**

1. Vérifiez le niveau de liquide de refroidissement dans le vase d'expansion (Figure 58).

Remarque: Quand le moteur est froid, le niveau du liquide de refroidissement doit se situer à peu près entre les deux repères qui figurent sur le côté du réservoir.

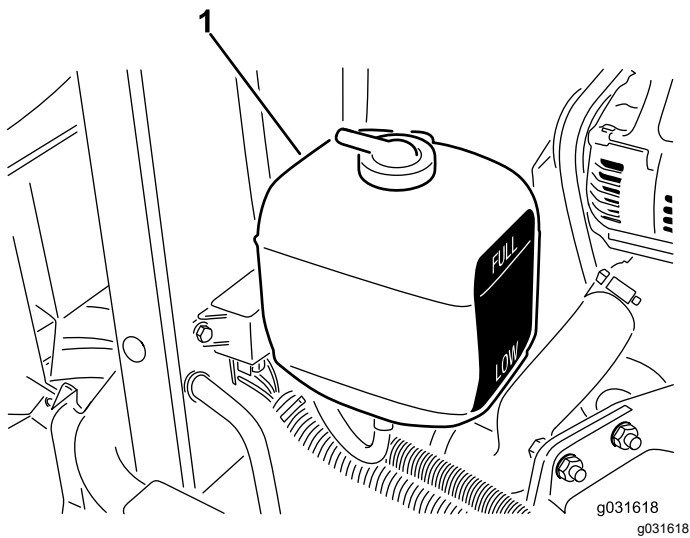


Figure 58

1. Vase d'expansion

2. Si le niveau du liquide de refroidissement est trop bas, enlevez le bouchon du vase d'expansion et faites l'appoint.

Remarque: Ne remplissez pas excessivement.

3. Revissez le bouchon du vase d'expansion.

Nettoyage du circuit de refroidissement

Périodicité des entretiens: À chaque utilisation ou une fois par jour

1. Ouvrez le capot.
2. Nettoyez soigneusement la surface du moteur.
3. En commençant par l'avant du radiateur, utilisez de l'air comprimé pour souffler les débris vers l'arrière.
4. Nettoyez le radiateur en soufflant de l'arrière vers l'avant.

Remarque: Répétez cette procédure plusieurs fois jusqu'à ce qu'il ne reste plus aucun débris.

Important: Ne nettoyez pas le radiateur avec de l'eau, car cela risque d'encourager la corrosion et la détérioration des composants.

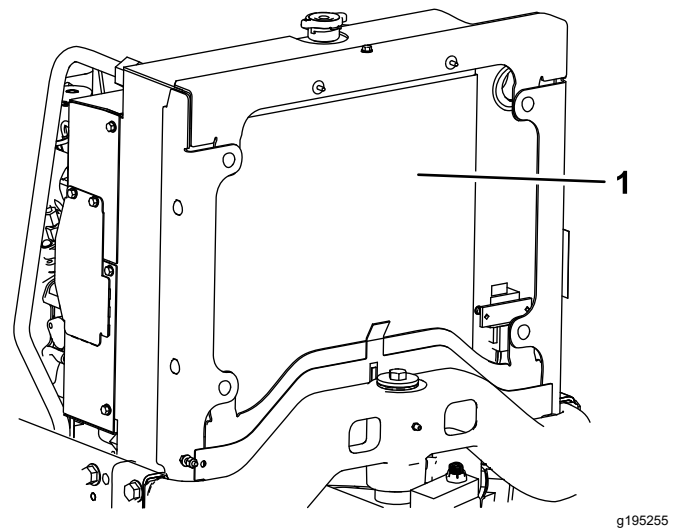


Figure 59

1. Radiateur

5. Fermez et verrouillez le capot.

Entretien des freins

Réglage du frein de stationnement

Périodicité des entretiens: Toutes les 200 heures—Vérifiez le réglage du frein de stationnement.

1. Desserrez la vis de fixation du pommeau sur le levier du frein de stationnement (Figure 60).

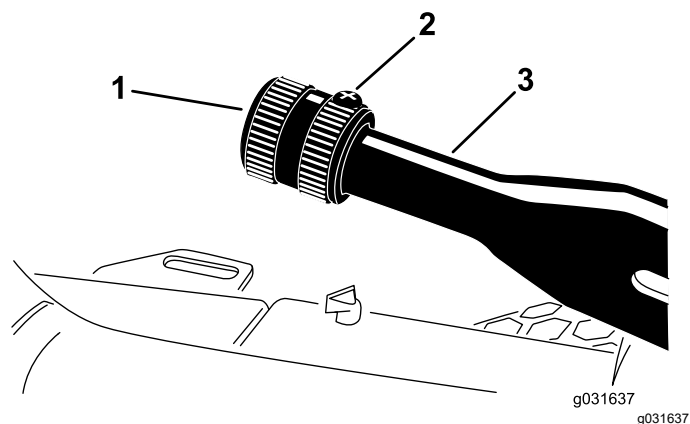


Figure 60

1. Pommeau
2. Vis de fixation
3. Levier de frein de stationnement

2. Serrez le pommeau à un couple de 41 à 68 N·m pour actionner le levier.
3. Resserrez la vis de fixation.

Entretien des courroies

Entretien des courroies du moteur

Périodicité des entretiens: Après les 10 premières heures de fonctionnement—Vérifiez l'état et la tension de toutes les courroies.

Toutes les 100 heures—Vérifiez l'état et la tension de toutes les courroies.

Contrôle de la tension de la courroie d'alternateur

1. Ouvrez le capot.
2. Appliquez une force de 30 N sur la courroie d'alternateur à mi-chemin entre les poulies (Figure 61).

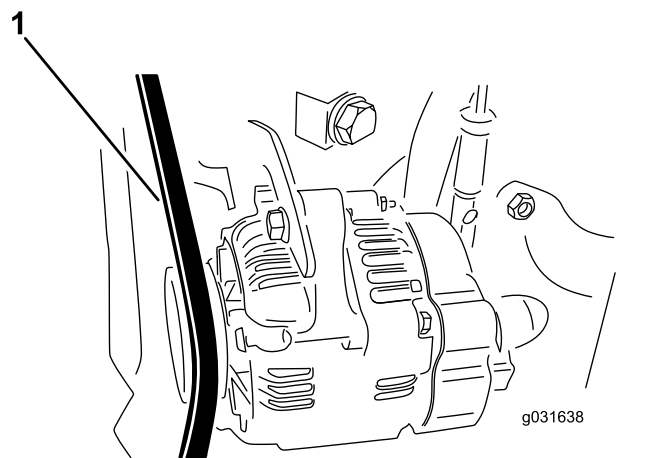


Figure 61

1. Courroie d'alternateur

3. Si vous n'obtenez pas une flèche de 11 mm, tendez la courroie en procédant comme suit :
 - A. Desserrez le boulon qui fixe le renfort au moteur et le boulon qui fixe l'alternateur au renfort.
 - B. Insérez un levier entre l'alternateur et le moteur pour extraire l'alternateur.
 - C. Lorsque vous avez obtenu la tension correcte, resserrez les boulons de l'alternateur et du renfort pour fixer le réglage.

Remplacement de la courroie d'entraînement hydrostatique

1. Insérez un tourne-écrou ou un petit bout de tuyau à l'extrémité du ressort de tension de la courroie.

⚠ PRUDENCE

Le ressort de tension de la courroie est soumis à un lourde charge, aussi peut-il causer des blessures lorsqu'il est détendu.

Faites attention lorsque vous détendez le ressort et que vous remplacez la courroie.

2. Appuyez sur l'extrémité du ressort et poussez-la vers l'avant pour décrocher le ressort du support et le détendre (Figure 62).

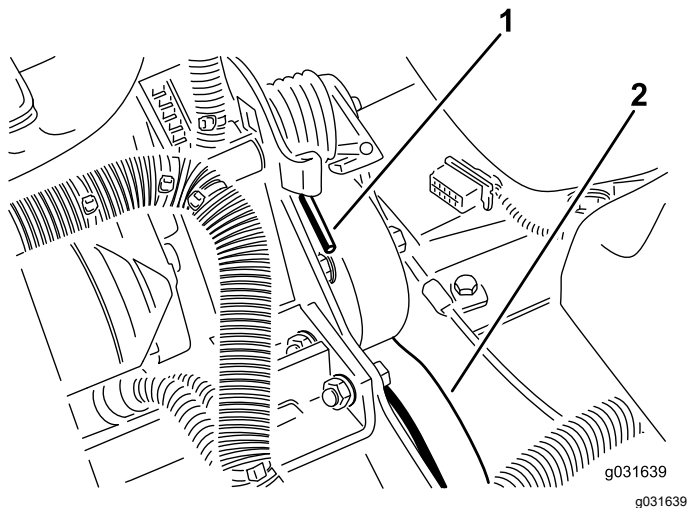


Figure 62

1. Extrémité du ressort
2. Courroie d'entraînement hydrostatique

3. Remplacez la courroie.
4. Inversez cette procédure pour tendre le ressort.

Entretien des commandes

Réglage de l'accélérateur

1. Ramenez la commande d'accélérateur en arrière jusqu'à ce qu'elle bute contre la fente dans le panneau de commande.
2. Desserrez le connecteur du câble d'accélérateur sur le bras du levier de la pompe d'injection (Figure 63).

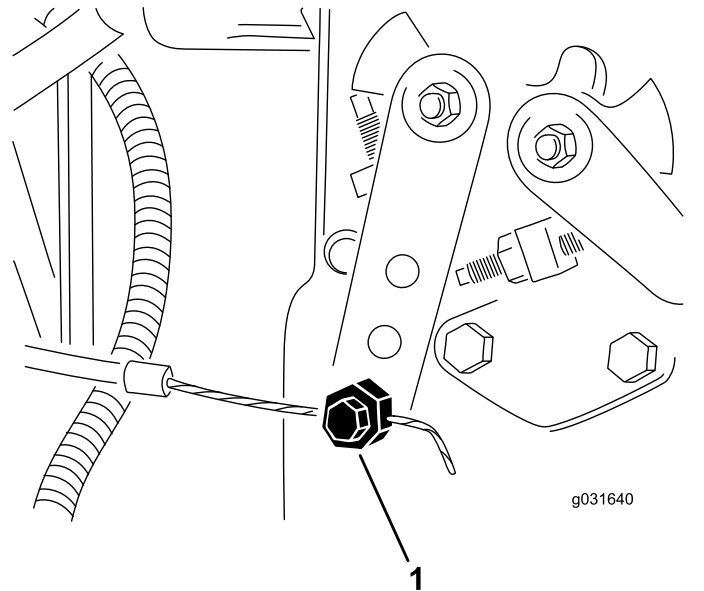


Figure 63

1. Bras de levier de pompe d'injection

3. Maintenez le bras du levier de la pompe d'injection en appui contre la butée de régime de ralenti et serrez le connecteur du câble.
4. Desserrez les vis de fixation de la commande d'accélérateur sur le panneau de commande.
5. Poussez la commande d'accélérateur complètement en avant.
6. Faites glisser la plaque de butée jusqu'à ce qu'elle touche la commande d'accélérateur et serrez les vis de fixation de la commande sur le panneau de commande.
7. Si l'accélérateur ne reste pas en position durant cette opération, serrez le contre-écrou utilisé pour régler le dispositif de friction sur la commande d'accélérateur, à un couple de 5 à 6 N·m.

Remarque: La force nécessaire pour actionner la commande d'accélérateur ne doit pas excéder 27 N·m.

Entretien du système hydraulique

Consignes de sécurité relatives au système hydraulique

- Consultez immédiatement un médecin si du liquide est injecté sous la peau. Toute injection de liquide hydraulique sous la peau doit être éliminée dans les quelques heures qui suivent par une intervention chirurgicale réalisée par un médecin.
- Vérifiez l'état de tous les flexibles et conduits hydrauliques, ainsi que le serrage de tous les raccords et branchements avant de mettre le système hydraulique sous pression.
- N'approchez pas les mains ni aucune autre partie du corps des fuites en trou d'épingle ou des gicleurs d'où sort du liquide hydraulique sous haute pression.
- Utilisez un morceau de papier ou de carton pour détecter les fuites.
- Évacuez avec précaution toute la pression du système hydraulique avant toute intervention sur le système.

Vidange du liquide hydraulique

Liquides hydrauliques spécifiés

Le réservoir est rempli en usine de liquide hydraulique de haute qualité. Contrôlez néanmoins le niveau du liquide hydraulique avant le tout premier démarrage du moteur, puis tous les jours ; voir [Contrôle du niveau de liquide hydraulique \(page 54\)](#).

Liquide hydraulique recommandé : liquide hydraulique longue durée « Toro PX Extended Life » ; disponible en bidons de 19 litres ou barils de 208 litres.

Remarque : Si vous utilisez le liquide de remplacement recommandé dans la machine vous n'aurez pas besoin de vidanger le liquide et de remplacer le filtre aussi souvent.

Autres liquides hydrauliques possibles : si vous ne disposez pas de liquide hydraulique longue durée Toro PX, vous pouvez utiliser d'autres liquides hydrauliques classiques à base de pétrole à condition qu'ils soient conformes aux caractéristiques physiques et aux spécifications de l'industrie suivantes. N'utilisez pas

de liquide synthétique. Consultez votre distributeur de lubrifiants pour identifier un produit qui convient.

Remarque : Toro décline toute responsabilité en cas de dommage causé par l'utilisation d'huiles de remplacement inadéquates. Utilisez uniquement des produits provenant de fabricants réputés qui répondent de leur recommandation.

Liquide hydraulique anti-usure à indice de viscosité élevé/point d'écoulement bas, ISO VG 46

Propriétés physiques :

Viscosité, ASTM D445	44 à 48 cSt à 40 °C
Indice de viscosité, ASTM D2270	140 ou plus
Point d'écoulement, ASTM D97	-37 à -45 °C
Spécifications de l'industrie :	Eaton Vickers 694 (I-286-S, M-2950-S/35VQ25 ou M-2952-S)

Remarque : De nombreuses huiles hydrauliques sont presque incolores, ce qui rend difficile la détection des fuites. Un additif colorant rouge pour liquide hydraulique est disponible en bouteilles de 20 ml. Une bouteille suffit pour 15 à 22 litres de liquide hydraulique. Vous pouvez commander ces bouteilles chez les concessionnaires Toro agréés (réf. 44-2500).

Important : Le liquide hydraulique biodégradable synthétique « Toro Premium Synthetic Bio Hyd Fluid » est le seul liquide biodégradable synthétique agréé par Toro. Il est compatible avec les élastomères utilisés dans les systèmes hydrauliques Toro et convient pour de larges plages de températures. Ce liquide est compatible avec les huiles minérales traditionnelles ; toutefois vous devez rincer soigneusement le système hydraulique pour le débarrasser de l'ancien liquide afin d'optimiser la biodégradabilité et les performances. Cette huile est disponible en bidons de 19 litres ou en barils de 208 litres chez votre distributeur Toro agréé.

Contrôle du niveau de liquide hydraulique

Périodicité des entretiens : À chaque utilisation ou une fois par jour—Contrôle du niveau de liquide hydraulique.

1. Effectuez les préparatifs d'entretien recommandés ; voir [Préparation de la machine pour l'entretien \(page 37\)](#).
2. Nettoyez la surface autour du goulot de remplissage et du bouchon du réservoir hydraulique. ([Figure 64](#))

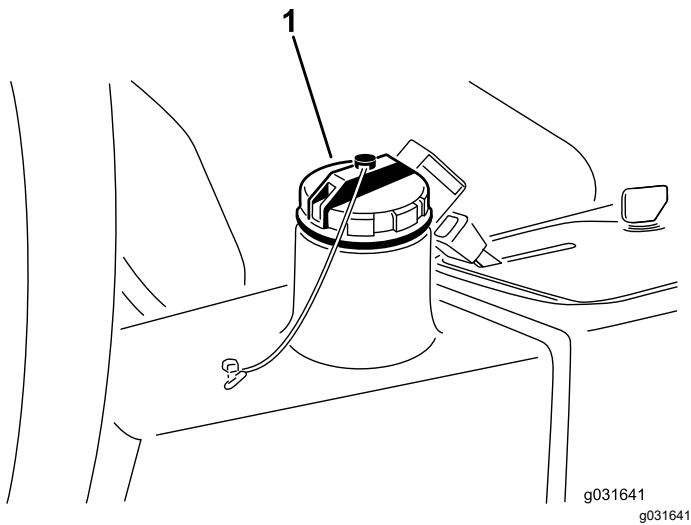


Figure 64

1. Bouchon du réservoir hydraulique

3. Remettez le bouchon du réservoir hydraulique (Figure 64).
4. Dévissez la jauge du goulot de remplissage et essuyez-la sur un chiffon propre.
5. Remettez la jauge dans le goulot de remplissage, ressortez-la et contrôlez le niveau de liquide.

Remarque: Le niveau ne doit pas être à moins de 6 mm du repère sur la jauge.

6. Si le niveau est trop bas, ajoutez une quantité suffisante de liquide approprié pour atteindre le repère MAXIMUM.
7. Remettez la jauge dans le goulot et revissez le bouchon en place.

Vidange du liquide hydraulique

Périodicité des entretiens: Toutes les 2000 heures—**Si vous utilisez le liquide hydraulique recommandé,** vidangez le liquide hydraulique.

Toutes les 800 heures—**Si vous n'utilisez pas le liquide hydraulique recommandé ou s'il vous est arrivé d'utiliser un autre liquide dans le réservoir,** vidangez le liquide hydraulique.

Capacité du réservoir de liquide hydraulique :
13,2 litres

Si le liquide est contaminé, faites rincer le système par un concessionnaire Toro agréé. L'huile contaminée a un aspect laiteux ou noir.

1. Arrêtez le moteur et soulevez le capot.
2. Débranchez la conduite hydraulique ou enlevez le filtre hydraulique et laissez couler l'huile dans un bac de vidange (Figure 67 et Figure 65).

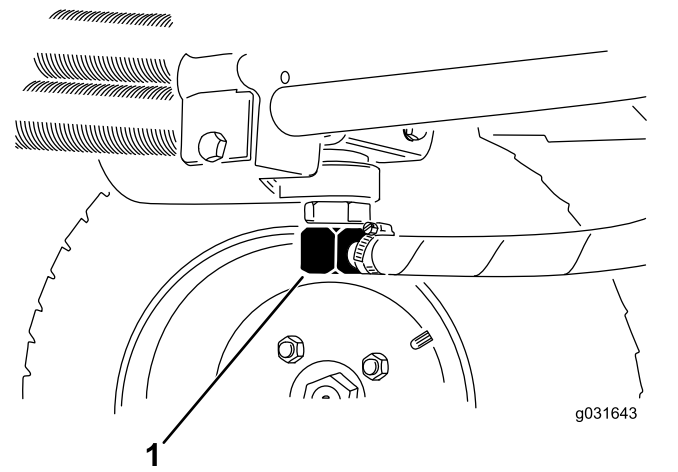


Figure 65

1. Conduite hydraulique

3. Rebranchez la conduite hydraulique quand la vidange est terminée (Figure 65).
4. Versez environ 13,2 litres de liquide hydraulique dans le réservoir (Figure 66) ; voir [Liquides hydrauliques spécifiés](#) (page 54) et [Contrôle du niveau de liquide hydraulique](#) (page 54).

Important: Utilisez uniquement les liquides hydrauliques spécifiés. Tout autre liquide pourrait endommager le système.

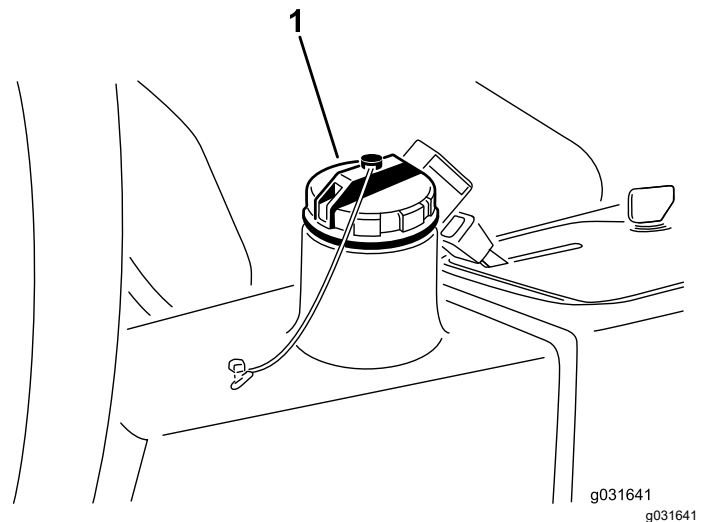


Figure 66

1. Bouchon du réservoir hydraulique

5. Remettez le bouchon du réservoir.
6. Démarrez le moteur.
7. Actionnez toutes les commandes hydrauliques pour faire circuler le liquide hydraulique dans tout le circuit, recherchez d'éventuelles fuites, puis coupez le moteur.

- Vérifiez le niveau d'huile et faites l'appoint pour amener le niveau jusqu'au repère MAXIMUM sur la jauge.

Remarque: Ne remplissez pas excessivement.

Remplacement du filtre hydraulique

Périodicité des entretiens: Toutes les 1000 heures—**Si vous utilisez le liquide hydraulique recommandé,** remplacez le filtre hydraulique (plus fréquemment si l'indicateur de colmatage est dans le rouge).

Toutes les 800 heures—**Si vous n'utilisez pas le liquide hydraulique recommandé ou s'il vous est arrivé d'utiliser un autre liquide dans le réservoir,** remplacez le filtre hydraulique (plus fréquemment si l'indicateur de colmatage est dans le rouge).

Utilisez un filtre de rechange d'origine Toro (réf. 86-3010).

Important: L'utilisation de tout autre filtre peut annuler la garantie de certaines pièces.

- Effectuez les préparatifs d'entretien recommandés ; voir [Préparation de la machine pour l'entretien \(page 37\)](#).
- Débranchez le flexible de la plaque de montage du filtre.
- Nettoyez la surface autour de la zone de montage du filtre et déposez le filtre ([Figure 67](#)).

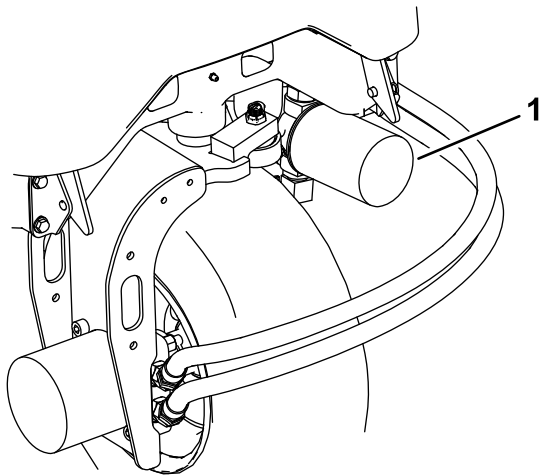


Figure 67

g195308

- Filtre hydraulique

- Lubrifiez le joint du filtre de rechange et remplissez le filtre d'huile hydraulique.
- Vérifiez la propreté de la surface de montage du filtre, vissez le filtre jusqu'à ce que le joint

touche la plaque de montage, puis serrez-le encore d'un demi-tour.

- Débranchez le flexible de la plaque de montage du filtre.
- Mettez le moteur en marche et laissez-le tourner environ 2 minutes pour purger l'air du circuit.
- Coupez le moteur et recherchez des fuites éventuelles.

Contrôle des flexibles et conduites hydrauliques

Périodicité des entretiens: À chaque utilisation ou une fois par jour

Tous les 2 ans—Remplacez les flexibles mobiles.

Vérifiez que les conduites et flexibles hydrauliques ne présentent pas de fuites, ne sont pas pliés, usés, détériorés par les conditions atmosphériques ou les produits chimiques, et que les supports de montage et les raccords ne sont pas desserrés. Effectuez les réparations nécessaires avant d'utiliser la machine.

Entretien des unités de coupe

Séparation des unités de coupe et du groupe de déplacement

1. Effectuez les préparatifs d'entretien recommandés ; voir [Préparation de la machine pour l'entretien](#) (page 37).
2. Retirez les vis du moteur hydraulique, puis débranchez et déposez le moteur hydraulique de l'unité de coupe ([Figure 68](#)).

Important: Couvrez le dessus de l'axe pour éviter toute contamination.

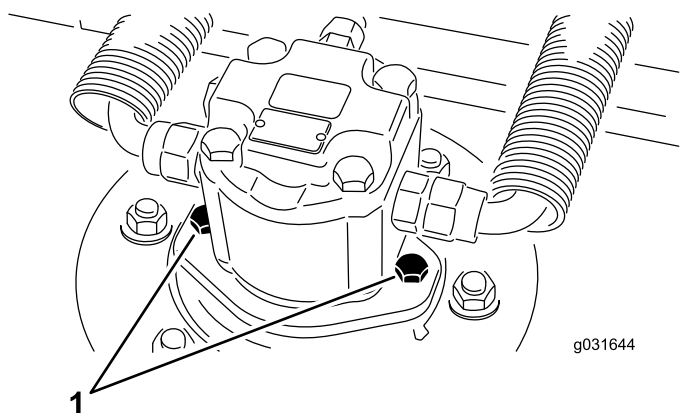


Figure 68

1. Vis de montage du moteur

3. Retirez la goupille à anneau ou l'écrou de retenue qui fixe le bâti porteur de l'unité à l'axe de pivot du bras de levage ([Figure 69](#)).

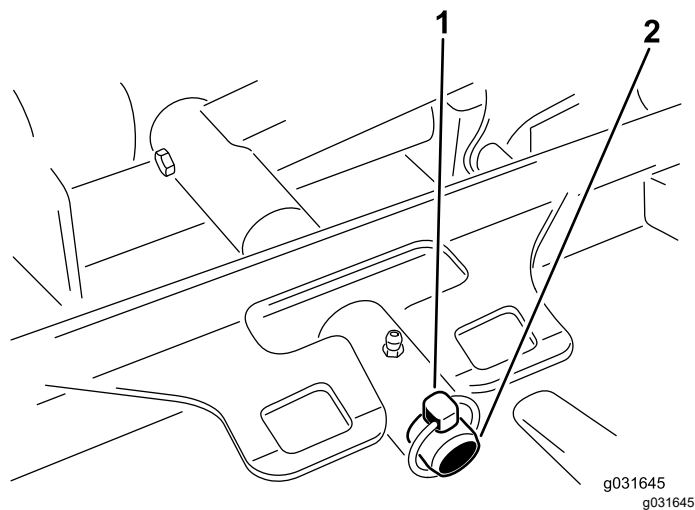


Figure 69

1. Goupille à anneau
2. Axe de pivot de bras de levage

4. Éloignez l'unité de coupe du groupe de déplacement.

Montage des unités de coupe sur le groupe de déplacement

1. Effectuez les préparatifs d'entretien recommandés ; voir [Préparation de la machine pour l'entretien](#) (page 37).
2. Placez l'unité de coupe devant le groupe de déplacement.
3. Poussez le bâti porteur de l'unité de coupe sur la tige de pivot et fixez-le avec une goupille à anneau ou l'écrou de retenue ([Figure 69](#)).
4. À l'aide des vis de fixation du moteur hydraulique, reposez le moteur hydraulique sur l'unité de coupe ([Figure 68](#)).

Remarque: Vérifiez que le joint torique est correctement positionné et en bon état.

5. Graissez l'axe.

Entretien du plan de la lame

A sa sortie d'usine, l'unité de coupe rotative est préréglée à une hauteur de coupe de 5 cm et une inclinaison de lame de 7,9 mm. Les hauteurs de coupe à gauche et à droite sont aussi préréglées à une distance maximale de $\pm 0,7$ mm l'une de l'autre.

L'unité de coupe est conçue pour supporter les impacts sur la lame sans déformer la chambre. Si la lame heurte un objet fixe, vérifiez qu'elle n'est pas endommagée et que son plan est correct.

Contrôle du plan de lame

1. Déposez le moteur hydraulique de l'unité de coupe et détachez l'unité de coupe du groupe de déplacement.

Remarque: A l'aide d'un palan (ou d'au moins une autre personne), placez l'unité de coupe sur une surface plane.

2. Marquez une extrémité de la lame à la peinture ou au marqueur.

Remarque: Cette extrémité de la lame vous servira à contrôler toutes les hauteurs.

3. Positionnez le tranchant de l'extrémité repérée à la position 12 heures (droit devant dans la direction de la tonte) et mesurez la hauteur de la surface plane au tranchant de la lame (Figure 70).

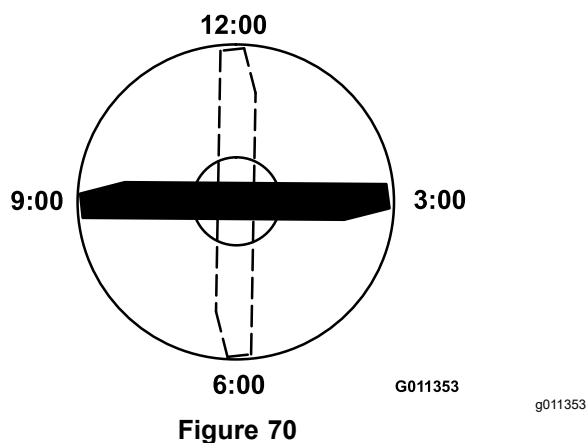


Figure 70

4. Tournez l'extrémité repérée de la lame aux positions 3 et 9 heures et mesurez les hauteurs respectives (Figure 70).
5. Comparez la hauteur mesurée à la position 12 heures au réglage de hauteur de coupe.

Remarque: Elle doit être correcte à plus ou moins 0,7 mm près. Les hauteurs de coupe aux positions 3 et 9 heures doivent être supérieures de $3,8 \pm 2,2$ mm à la hauteur à la position 12 heures, et ne doivent pas différer de plus de 2,2 mm l'une de l'autre.

Si une ou plusieurs de ces mesures sont hors spécifications, passez à [Réglage du plan de lame](#) (page 58).

Réglage du plan de lame

Commencez par le réglage avant (changez un support à la fois).

1. Retirez le support de hauteur de coupe (avant, gauche ou droit) du cadre de l'unité de coupe (Figure 71).

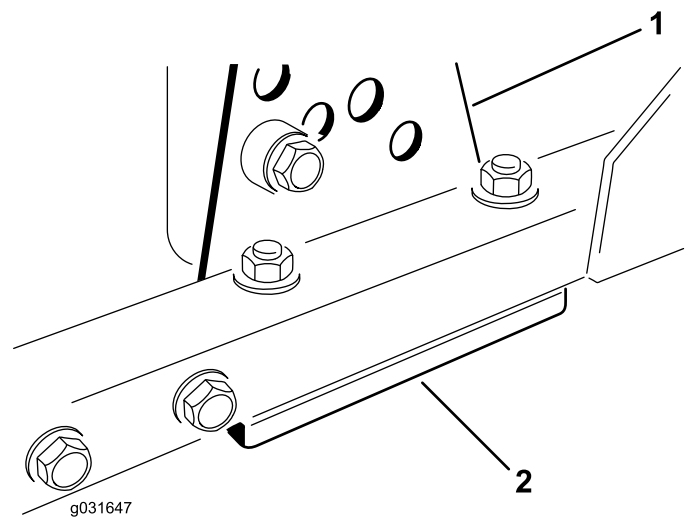


Figure 71

1. Support de hauteur de coupe
2. Cales

2. Placez des cales de 1,5 mm et/ou une cale de 0,7 mm entre le cadre et le support de l'unité de coupe pour obtenir la hauteur de coupe voulue (Figure 71).
3. Montez le support de hauteur de coupe sur le cadre de l'unité de coupe en plaçant les cales restantes sous le support (Figure 71).
4. Fixez le boulon à tête creuse, l'entretoise et l'écrou à embase.
5. Vérifiez la hauteur à la position 12 heures et corrigez-la au besoin.
6. Déterminez si un seul ou les deux supports (droit et gauche) de hauteur de coupe ont besoin d'être réglés.

Remarque: Si le côté à la position 3 ou 9 heures est plus haut de 1,6 à 6 mm que la nouvelle hauteur avant, aucun réglage n'est nécessaire pour ce côté. Réglez l'autre côté à $\pm 2,2$ mm maximum du côté correct.

7. Réglez les supports de hauteur de coupe droit et/ou gauche en répétant les opérations 1 à 3.
8. Serrez les boulons de carrosserie et les écrous à embase.
9. Vérifiez la hauteur aux positions 12, 3 et 9 heures.

Entretien du galet avant

Vérifiez si le galet avant est usé, oscille excessivement ou se coince. Réparez ou remplacez le galet ou les

pièces responsables si vous constatez un de ces défauts.

Dépose du galet avant

1. Retirez le boulon de fixation du galet (Figure 72).

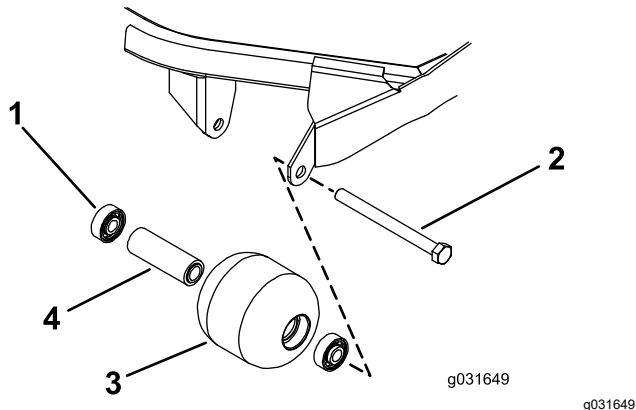


Figure 72

- | | |
|----------------------|--------------------------------------|
| 1. Roulement | 3. Galet avant |
| 2. Boulon de montage | 4. Douille d'écartement de roulement |

2. Introduisez un pointeau dans l'extrémité du logement de galet et chassez le roulement opposé à coups de marteau alternés vers le côté opposé de la bague intérieure du roulement.

Remarque: Un rebord de 1,5 mm de la bague intérieure devrait être exposé.

3. Sortez le second roulement à la presse.
4. Vérifiez l'état du logement de roulements, des roulements et de la douille d'écartement (Figure 72).

Remarque: Remplacez les composants endommagés et remontez le galet avant.

Montage du rouleau avant

1. En exerçant une pression uniquement sur la bague extérieure ou uniformément sur les bagues intérieure et extérieure, poussez le premier roulement dans le logement du galet (Figure 72).

Remarque: Exercez la pression uniquement sur la bague extérieure ou uniformément sur les bagues intérieure et extérieure.

2. Insérez l'entretoise (Figure 72).
3. En exerçant une pression uniquement sur la bague extérieure ou uniformément sur les bagues intérieure et extérieure, poussez le second roulement dans le logement du galet jusqu'à ce qu'il rencontre l'entretoise (Figure 72).
4. Montez le galet dans le cadre de l'unité de coupe.

Important: Si le galet est monté avec un espace supérieur à 1,5 mm, cela crée une charge latérale sur le roulement qui peut alors subir une défaillance prématurée.

5. Vérifiez que le galet ne se trouve pas à plus de 1,5 mm de ses supports sur le cadre de l'unité de coupe.

Remarque: Si l'espace est supérieur à 1,5 mm, ajoutez le nombre nécessaire de rondelles de 5/8 pouce de diamètre pour rattraper le jeu.

6. Serrez le boulon de fixation à 108 N·m.

Entretien des lames

Consignes de sécurité relative aux lames

- Contrôlez l'état et l'usure des lames périodiquement.
- Examinez toujours les lames avec prudence. Manipulez les lames avec des gants ou en les enveloppant dans un chiffon, et toujours avec prudence. Limitez-vous à remplacer ou aiguiser les lames ; n'essayez jamais de les redresser ou de les souder.
- Attention, sur les machines à plusieurs lames, la rotation d'une lame peut entraîner celle des autres.

Entretien de la lame

Retrait et montage des lames des unités de coupe

Remplacez toute lame si elle heurte un obstacle, si elle est déséquilibrée ou faussée. Pour garantir le meilleur rendement et le maximum de sécurité, utilisez toujours des lames d'origine Toro.

1. Garez la machine sur une surface plane et horizontale, levez l'unité de coupe à la position de transport, serrez le frein de stationnement, coupez le moteur et enlevez la clé.

Remarque: Calez ou bloquez l'unité de coupe pour l'empêcher de retomber accidentellement.

2. Saisissez la lame par son extrémité avec un chiffon ou un gant épais.
3. Enlevez le boulon, la coupelle de protection et la lame de l'axe de pivot (Figure 73).

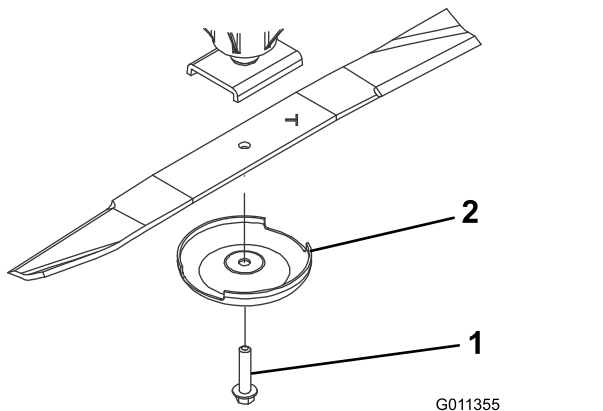


Figure 73

1. Boulon de lame
2. Coupelle de protection

4. Montez la lame, la coupelle de protection et le boulon de la lame, puis serrez le boulon à un couple de 115 à 149 N·m.

Important: Pour obtenir une coupe correcte, l'ailette de la lame doit être dirigée vers l'intérieur de l'unité de coupe.

Remarque: Après avoir heurté un obstacle, serrez tous les écrous des poulies d'axe à un couple de 115 à 149 N·m.

Contrôle et affûtage de la lame

Remarque: Contrôlez la lame avant d'utiliser la machine. Le sable et les matières abrasives peuvent éroder le métal au point de rencontre de la partie plane et de l'ailette. Remplacez la lame si elle vous semble usée ; voir [Contrôle et affûtage de la lame](#) (page 60).

1. Effectuez les préparatifs d'entretien recommandés ; voir [Préparation de la machine pour l'entretien](#) (page 37).
2. Calez l'unité de coupe pour l'empêcher de retomber accidentellement.
3. Examinez attentivement les tranchants de la lame, particulièrement au point de rencontre de la partie plane et de l'ailette (Figure 74).

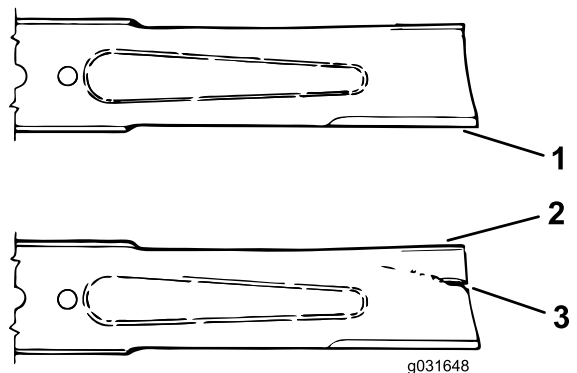


Figure 74

1. Tranchant
2. Ailette
3. Zone endommagée (usure, entaille ou fissure)

4. Examinez le tranchant de toutes les lames. Affûtez les tranchants s'ils sont émoussés ou ébréchés ; affûtez uniquement le haut du tranchant et conservez l'angle de coupe d'origine pour obtenir une coupe nette (Figure 75).

Remarque: Limez la même quantité de métal sur chacun des deux tranchants pour ne pas déséquilibrer la lame.

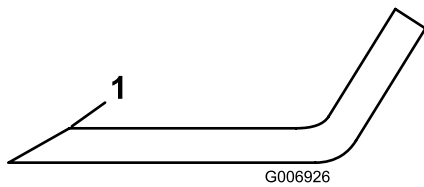


Figure 75

g006926

1. Aiguiser la lame à cet angle uniquement

5. Placez la lame sur une surface plane et vérifiez les extrémités pour vous assurer que la lame est bien droite et parallèle.

Remarque: Placez les extrémités de la lame légèrement plus bas que le centre, et le tranchant plus bas que le talon. Cette lame produit une coupe de bonne qualité et nécessite une puissance minimale de la part du moteur. En revanche, si les extrémités de la lame sont plus hautes que le centre ou si le tranchant est plus haut que le talon, la lame est tordue ou faussée et doit être remplacée.

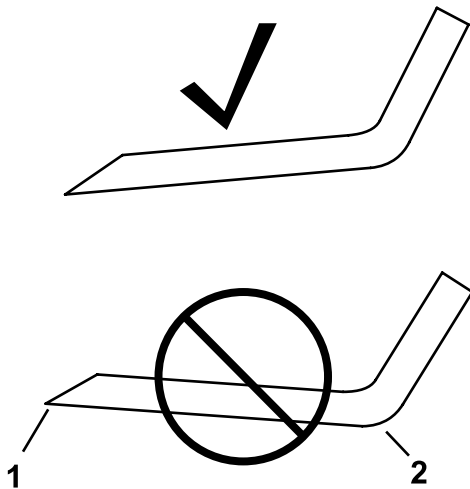


Figure 76

g276373

1. Tranchant
2. Talon

Remarque: Les extrémités de la lame doivent être légèrement plus basses que le centre, et le tranchant doit être plus bas que le talon. Ces caractéristiques produisent une coupe de bonne qualité et nécessitent moins de puissance de la part du moteur.

Remarque: Si les extrémités de la lame sont plus élevées que le centre, ou si les tranchants sont plus élevés que le talon, remplacer la lame. Ces caractéristiques indiquent que la lame est tordue ou faussée.

6. Utilisez la coupelle de protection et le boulon de lame pour installer la lame en orientant l'ailette vers l'unité de coupe.
7. Serrez le boulon de la lame à un couple de 115 à 149 N·m.

Contrôle du temps d'arrêt de la lame

Périodicité des entretiens: À chaque utilisation ou une fois par jour

Les lames des unités de coupe s'immobilisent normalement dans les 7 secondes qui suivent l'arrêt des unités de coupe.

Remarque: Abaissez les unités de coupe sur une pelouse ou une surface dure propre pour éviter de projeter de la poussière et des débris.

Pour vérifier le temps d'arrêt, demandez à une autre personne de se tenir à au moins 6 m de distance de l'unité de coupe et observez les lames de l'une des unités de coupe. Arrêtez les unités de coupe et notez le temps mis par les lames pour s'immobiliser. Si ce temps est supérieur à 7 secondes, il faut régler la vanne de freinage. Contactez votre concessionnaire Toro agréé pour effectuer ce réglage.

Remisage

Consignes de sécurité pour le remisage

- Avant de quitter la position d'utilisation, coupez le moteur, enlevez la clé et attendez l'arrêt complet de tout mouvement. Laissez refroidir la machine avant de la régler, d'en faire l'entretien, de la nettoyer ou de la remiser.
- Ne rangez pas la machine ni les bidons de carburant à proximité d'une flamme nue, d'une source d'étincelles ou d'une veilleuse, telle celle d'un chauffe-eau ou autre appareil.

Préparation de la machine au remisage

Important: Ne nettoyez pas la machine avec de l'eau saumâtre ou recyclée.

Préparation du groupe de déplacement

1. Nettoyez soigneusement le groupe de déplacement, les unités de coupe et le moteur.
2. Contrôlez la pression des pneus ; voir [Contrôle de la pression des pneus \(page 48\)](#).
3. Vérifiez le serrage de toutes les fixations et resserrez-les au besoin.
4. Graissez tous les graisseurs et points de pivot. Essuyez tout excès de lubrifiant.
5. Poncez légèrement et retouchez la peinture rayée, écaillée ou rouillée. Réparez les déformations de la carrosserie.
6. Procédez à l'entretien de la batterie et des câbles, comme suit :
 - A. Débranchez les câbles des bornes de la batterie.

Remarque: Débranchez toujours la borne négative de la batterie avant la borne positive. Branchez la borne positive avant la borne négative.

- B. Nettoyez la batterie, les cosses des câbles et les bornes de la batterie avec une brosse métallique et un mélange de bicarbonate de soude.
- C. Pour prévenir la corrosion, enduisez les bornes de la batterie et les cosses des câbles de graisse Grafo 112X (Skin-Over) (réf. 505-47) ou de vaseline.

- D. Rechargez lentement la batterie tous les deux mois pendant 24 heures pour prévenir la sulfatation.

Préparation du moteur

1. Vidangez le carter moteur et remettez en place le bouchon de vidange.
2. Déposez le filtre à huile et mettez-le au rebut. Posez un filtre neuf.
3. Versez la quantité correcte d'huile moteur dans le carter d'huile.
4. Tournez la clé de contact à la position CONTACT, démarrez le moteur et faites-le tourner au ralenti pendant environ 2 minutes.
5. Tournez la clé de contact à la position ARRÊT.
6. Vidangez complètement le réservoir de carburant, les conduites d'alimentation et l'ensemble filtre à carburant/séparateur d'eau.
7. Rincez le réservoir de carburant avec du gazole propre et frais.
8. Branchez tous les raccords du circuit d'alimentation.
9. Effectuez un nettoyage et un entretien minutieux du filtre à air.
10. Bouchez l'entrée et l'orifice de sortie du filtre à air avec du ruban imperméable.
11. Vérifiez la protection antigel et faites l'appoint au besoin, selon la température minimale anticipée dans votre région.

Remisage des unités de coupe

Si l'unité de coupe reste séparée du groupe de déplacement pendant un certain temps, obturez le haut de l'axe pour le protéger de la poussière et de l'humidité.

Remarques:

Remarques:

Remarques:

Déclaration de confidentialité EEE/R-U

Utilisation de vos données personnelles par Toro

La société The Toro Company (« Toro ») respecte votre vie privée. Lorsque vous achetez nos produits, nous pouvons recueillir certaines données personnelles vous concernant, soit directement soit par l'intermédiaire de votre société ou concessionnaire Toro local(e). Toro utilise ces données pour s'acquitter d'obligations contractuelles, par exemple pour enregistrer votre garantie, traiter une réclamation au titre de la garantie ou vous contacter dans l'éventualité d'un rappel de produit, mais aussi à des fins commerciales légitimes, par exemple pour mesurer la satisfaction des clients, améliorer nos produits ou vous transmettre des informations sur les produits susceptibles de vous intéresser. Toro pourra partager les données personnelles que vous lui aurez communiquées avec ses filiales, concessionnaires ou autres partenaires commerciaux dans le cadre de ces activités. Nous pourrions aussi être amenés à divulguer des données personnelles si la loi l'exige ou dans le cadre de la cession, de l'acquisition ou de la fusion d'une société. Nous ne vendrons jamais vos données personnelles à aucune autre société aux fins de marketing.

Conservation de vos données personnelles

Toro conservera vos données personnelles aussi longtemps que nécessaire pour répondre aux fins susmentionnées et conformément aux dispositions légales applicables. Pour plus de renseignements concernant les durées de conservation applicables, veuillez contacter legal@toro.com.

L'engagement de Toro en matière de sécurité

Vos données personnelles pourront être traitées aux États-Unis ou dans tout autre pays où la législation concernant la protection des données peut être moins rigoureuse que celle de votre propre pays de résidence. Chaque fois que nous transférerons vos données personnelles hors de votre pays de résidence, nous prendrons toutes les dispositions légales requises pour mettre en place toutes les garanties nécessaires visant à la protection et au traitement sécurisé de vos données.

Droits d'accès et de rectification

Vous pouvez être en droit de corriger ou de vérifier vos données personnelles, ou encore de vous opposer au traitement de vos données, ou d'en limiter la portée. Pour ce faire, veuillez nous contacter par courriel à legal@toro.com. Si vous avez la moindre inquiétude concernant la manière dont Toro a traité vos données personnelles, nous vous encourageons à nous en faire part directement. Veuillez noter que les résidents européens ont le droit de porter plainte auprès de leur Autorité de protection des données.

Proposition 65 de Californie – Information concernant cet avertissement

En quoi consiste cet avertissement ?

Certains produits commercialisés présentent une étiquette d'avertissement semblable à ce qui suit :



AVERTISSEMENT : Cancer et troubles de la reproduction –
www.p65Warnings.ca.gov.

Qu'est-ce que la Proposition 65 ?

La Proposition 65 s'applique à toute société exerçant son activité en Californie, qui vend des produits en Californie ou qui fabrique des produits susceptibles d'être vendus ou importés en Californie. Elle stipule que le Gouverneur de Californie doit tenir et publier une liste des substances chimiques connues comme causant des cancers, malformations congénitales et/ou autres troubles de la reproduction. Cette liste, qui est mise à jour chaque année, comprend des centaines de substances chimiques présentes dans de nombreux objets du quotidien. La Proposition 65 a pour objet d'informer le public quant à l'exposition à ces substances chimiques.

La Proposition 65 n'interdit pas la vente de produits contenant ces substances chimiques, mais impose la présence d'avertissements sur tout produit concerné, sur son emballage ou sur la documentation fournie avec le produit. D'autre part, un avertissement de la Proposition 65 ne signifie pas qu'un produit est en infraction avec les normes ou exigences de sécurité du produit. D'ailleurs, le gouvernement californien a clairement indiqué qu'un avertissement de la Proposition 65 « n'est pas une décision réglementaire quant au caractère « sûr » ou « dangereux » d'un produit ». Bon nombre de ces substances chimiques sont utilisées dans des produits du quotidien depuis des années, sans aucun effet nocif documenté. Pour plus de renseignements, rendez-vous sur <https://oag.ca.gov/prop65/faqs-view-all>.

Un avertissement de la Proposition 65 signifie qu'une société a soit (1) évalué l'exposition et conclu qu'elle dépassait le « niveau ne posant aucun risque significatif » ; soit (2) choisi d'émettre un avertissement simplement sur la base de sa compréhension quant à la présence d'une substance chimique de la liste, sans tenter d'en évaluer l'exposition.

Cette loi s'applique-t-elle partout ?

Les avertissements de la Proposition 65 sont exigés uniquement en vertu de la loi californienne. Ces avertissements sont présents dans tout l'état de Californie, dans des environnements très variés, notamment mais pas uniquement les restaurants, magasins d'alimentations, hôtels, écoles et hôpitaux, et sur un vaste éventail de produits. En outre, certains détaillants en ligne et par correspondance fournissent des avertissements de la Proposition 65 sur leurs sites internet ou dans leurs catalogues.

Comment les avertissements de Californie se comparent-ils aux limites fédérales ?

Les normes de la Proposition 65 sont souvent plus strictes que les normes fédérales et internationales. Diverses substances exigent un avertissement de la Proposition 65 à des niveaux bien inférieurs aux limites d'intervention fédérales. Par exemple, la norme de la Proposition 65 en matière d'avertissements pour le plomb se situe à 0,5 µg/jour, soit bien moins que les normes fédérales et internationales.

Pourquoi l'avertissement ne figure-t-il pas sur tous les produits semblables ?

- Pour les produits commercialisés en Californie, l'étiquetage Proposition 65 est exigé, tandis qu'il ne l'est pas sur des produits similaires commercialisés ailleurs.
- Il se peut qu'une société impliquée dans un procès lié à la Proposition 65 et parvenant à un accord soit obligée d'utiliser les avertissements de la Proposition 65 pour ses produits, tandis que d'autres sociétés fabriquant des produits semblables peuvent ne pas être soumises à cette obligation.
- L'application de la Proposition 65 n'est pas uniforme.
- Certaines sociétés peuvent choisir de ne pas indiquer d'avertissements car elles considèrent qu'elles n'y sont pas obligées au titre de la Proposition 65 ; l'absence d'avertissements sur un produit ne signifie pas que le produit ne contient pas de substances de la liste à des niveaux semblables.

Pourquoi cet avertissement apparaît-il sur les produits Toro ?

Toro a choisi de fournir aux consommateurs le plus d'information possible afin qu'ils puissent prendre des décisions éclairées quant aux produits qu'ils achètent et utilisent. Toro fournit des avertissements dans certains cas d'après ses connaissances quant à la présence de l'une ou plusieurs des substances chimiques de la liste, sans en évaluer le niveau d'exposition, car des exigences de limites ne sont pas fournies pour tous les produits chimiques de la liste. Bien que l'exposition avec les produits Toro puisse être négligeable ou parfaitement dans les limites « sans aucun risque significatif », par mesure de précaution, Toro a décidé de fournir les avertissements de la Proposition 65. De plus, en l'absence de ces avertissements, la société Toro pourrait être poursuivie en justice par l'État de Californie ou par des particuliers cherchant à faire appliquer la Proposition 65, et donc assujettie à d'importantes pénalités.



La garantie Toro

Garantie limitée de 2 ans ou 1 500 heures

Conditions et produits couverts

The Toro Company certifie que votre produit commercial Toro (« Produit ») ne présente aucun défaut de matériau ni vice de fabrication pendant une période de 2 ans ou 1 500 heures de service*, la première échéance prévalant. Cette garantie s'applique à tous les produits à l'exception des Aérateurs (veuillez-vous reporter aux déclarations de garantie séparées de ces produits). Dans l'éventualité d'un problème couvert par la garantie, nous nous engageons à réparer le Produit gratuitement, frais de diagnostic, pièces, main-d'œuvre et transport compris. La période de garantie commence à la date de réception du Produit par l'acheteur d'origine.

* Produit équipé d'un compteur horaire.

Comment faire intervenir la garantie

Il est de votre responsabilité de signaler le plus tôt possible à votre Distributeur de produits professionnels ou au Concessionnaire de produits professionnels agréé qui vous a vendu le Produit, toute condition couverte par la garantie. Pour obtenir l'adresse d'un Distributeur de produits professionnels ou d'un Concessionnaire agréé, ou pour tout renseignement concernant vos droits et responsabilités vis-à-vis de la garantie, veuillez nous contacter à l'adresse suivante :

Toro Commercial Products Service Department
8111 Lyndale Avenue South
Bloomington, MN 55420-1196, États-Unis
+1-952-888-8801 ou +1-800-952-2740
Courriel : commercial.warranty@toro.com

Responsabilités du propriétaire

En tant que propriétaire du Produit, vous êtes responsable des entretiens et réglages mentionnés dans le *Manuel de l'utilisateur*. Les réparations du produit nécessaires parce que les entretiens et réglages exigés n'ont pas été effectués ne sont pas couvertes par cette garantie.

Ce que la garantie ne couvre pas

Les défaillances ou anomalies de fonctionnement survenant au cours de la période de garantie ne sont pas toutes dues à des défauts de matériaux ou des vices de fabrication. Cette garantie ne couvre pas :

- Les défaillances du produit dues à l'utilisation de pièces qui ne sont pas d'origine ou au montage et à l'utilisation d'accessoires ajoutés ou modifiés d'une autre marque.
- Les défaillances du Produit dues au non respect du programme d'entretien et/ou des réglages recommandés.
- Les défaillances du Produit dues à une utilisation abusive, négligente ou dangereuse.
- Les pièces sujettes à l'usure pendant l'utilisation qui ne sont pas défectueuses. Par exemple, les pièces consommées ou usées durant le fonctionnement normal du Produit, notamment mais pas exclusivement : plaquettes et garnitures de freins, garnitures d'embrayage, lames, cylindres, galets et roulements (étanches ou graissables), contre-lames, bougies, roues pivotantes et roulements, pneus, filtres, courroies, et certains composants des pulvérisateurs, notamment membranes, buses, débitmètres et clapets antiretour.
- Les pannes causées par une influence extérieure comprennent, sans y être limités, les conditions atmosphériques, les pratiques de remisage, la contamination, l'utilisation de carburants, liquides de refroidissement, lubrifiants, additifs, engrais, eau ou produits chimiques non agréés.
- Les défaillances ou mauvaises performances causées par l'utilisation de carburants (essence, gazole ou biodiesel par exemple) non conformes à leurs normes industrielles respectives.
- Les bruits, vibrations, usure et détérioration normaux. L'usure normale comprend, mais pas exclusivement, les dommages des sièges dus à l'usure ou l'abrasion, l'usure des surfaces peintes, les autocollants ou vitres rayés.

Pièces

Les pièces à remplacer dans le cadre de l'entretien courant seront couvertes par la garantie jusqu'à la date du premier remplacement prévu. Les pièces remplacées au titre de cette garantie bénéficient de la durée de garantie du produit d'origine et deviennent la propriété de Toro. Toro se réserve le droit de prendre la décision finale concernant la réparation ou le remplacement de pièces ou ensembles existants. Toro se réserve le droit d'utiliser des pièces remises à neuf pour les réparations couvertes par la garantie.

Garantie de la batterie ion-lithium à décharge complète

Les batteries ion-lithium et à décharge complète disposent d'un nombre de kilowatt-heures spécifique à fournir au cours de leur vie. Les techniques d'utilisation, de recharge et d'entretien peuvent contribuer à augmenter ou réduire la vie totale des batteries. À mesure que les batteries de ce produit sont consommées, la proportion de travail utile qu'elles offrent entre chaque recharge diminue lentement jusqu'à leur épuisement complet. Le remplacement de batteries usées, suite à une consommation normale, est la responsabilité du propriétaire du produit. Remarque (batterie ion-lithium seulement) : voir la garantie de la batterie pour plus de renseignements.

Garantie à vie du vilebrequin (modèle ProStripe 02657 seulement)

Le modèle ProStripe, équipé en première monte d'un disque de friction et du débrayage de frein de lame avec protection de vilebrequin (ensemble débrayage de frein de lame [BBC] + disque de friction intégré) d'origine Toro, et utilisé par le premier acheteur en conformité avec les procédures d'utilisation et d'entretien recommandées, bénéficie d'une garantie à vie contre la flexion du vilebrequin. Les machines équipées de rondelles de friction, du débrayage du frein de lame (BBC) et autres équipements de ce type ne sont pas couvertes par la garantie à vie du vilebrequin.

Entretien aux frais du propriétaire

La mise au point du moteur, le graissage, le nettoyage et le polissage, le remplacement des filtres, du liquide de refroidissement et les entretiens recommandés font partie des services normaux requis par les produits Toro qui sont aux frais du propriétaire.

Conditions générales

La réparation par un distributeur ou un concessionnaire Toro agréé est le seul dédommagement auquel cette garantie donne droit.

The Toro Company décline toute responsabilité en cas de dommages accessoires, consécutifs ou indirects liés à l'utilisation des produits Toro couverts par cette garantie, notamment en ce qui concerne les coûts et dépenses encourus pour se procurer un équipement ou un service de substitution durant une période raisonnable pour cause de défaillance ou d'indisponibilité en attendant la réparation sous garantie. Il n'existe aucune autre garantie expresse, à part la garantie spéciale du système antipollution, le cas échéant. Toutes les garanties implicites relatives à la qualité marchande et à l'aptitude à l'emploi sont limitées à la durée de la garantie expresse.

L'exclusion de la garantie des dommages secondaires ou indirects, ou les restrictions concernant la durée de la garantie implicite, ne sont pas autorisées dans certains états et peuvent donc ne pas s'appliquer dans votre cas. Cette garantie vous accorde des droits spécifiques, auxquels peuvent s'ajouter d'autres droits qui varient selon les états.

Note concernant la garantie du système antipollution

Le système antipollution de votre Produit peut être couvert par une garantie séparée répondant aux exigences de l'agence américaine de défense de l'environnement (EPA) et/ou de la direction californienne des ressources atmosphériques (CARB). Les limitations d'heures susmentionnées ne s'appliquent pas à la garantie du système antipollution. Reportez-vous à la Déclaration de garantie de conformité à la réglementation antipollution fournie avec votre produit ou figurant dans la documentation du constructeur du moteur.

Pays autres que les États-Unis et le Canada

Pour les produits Toro exportés des États-Unis ou du Canada, demandez à votre distributeur (concessionnaire) Toro la police de garantie applicable dans votre pays, région ou état. Si, pour une raison quelconque, vous n'êtes pas satisfait des services de votre distributeur, ou si vous avez du mal à vous procurer des renseignements sur la garantie, contactez un centre de réparation Toro agréé.