



**Count on it.**

Form No. 3445-426 Rev A

**Käyttöopas**

## Haralaite

**Greensmaster® 3000 -sarjan ajoyksikkö**

Mallinro: 04479—Sarjanro: 403450000 tai suurempi



Tämä tuote on asiaankuuluvien eurooppalaisten direktiivien mukainen. Lisätietoja on tämän julkaisun lopussa olevassa liittämismuutuksessa.

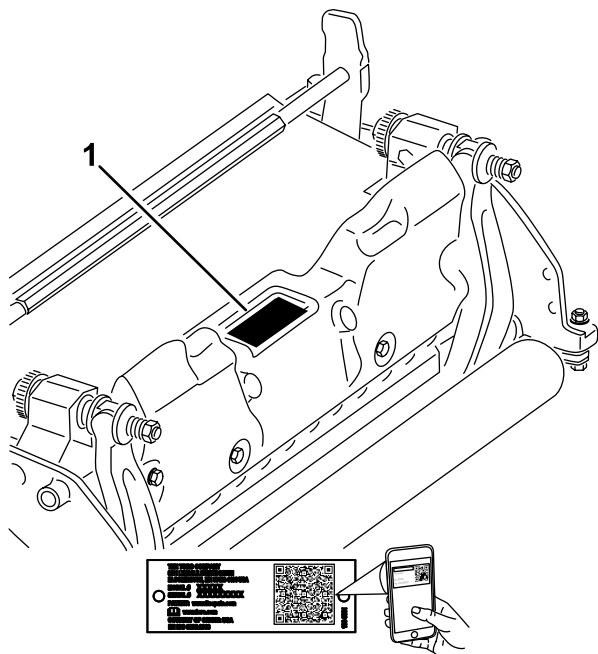
# Johdanto

Haralaite asennetaan ajoyksikköön, ja se on tarkoitettu ammattimaiseen kaupalliseen käyttöön. Se on tarkoitettu pääasiassa puistojen, golfkenttien, urheilukenttien ja kaupallisten kiinteistöjen viheralueiden haraamiseen. Tuotteen käyttäminen muuhun kuin sen aiottuun käyttötarkoitukseen voi olla vaarallista käyttäjälle ja sivullisille.

Lue nämä tiedot huolellisesti, jotta oppisit käyttämään ja huoltamaan laitetta asianmukaisesti sekä välttämään tapaturmia ja tuotevaurioita. Olet itse vastuussa tuotteen asianmukaisesta ja turvallisesta käytöstä.

Käy osoitteessa [www.Toro.com](http://www.Toro.com), jos tarvitset tuoteturvallisuuteen ja käyttökoulutukseen liittyviä materiaaleja, tietoja lisävarusteista tai lähimmästä jälleenmyyjästä tai haluat rekisteröidä tuotteesi.

Aina kun tarvitset huoltoa, alkuperäisiä Toro-varaosia tai lisätietoja, ota yhteys valtuutettuun huoltoliikkeeseen tai Toron asiakaspalveluun. Ota tällöin tuotteen malli- ja sarjanumerot valmiiksi esiin. **Kuva 1** näyttää laitteen malli ja sarjanumeron sijainnin. Kirjoita numerot annettuun tilaan.



**Kuva 1**

g272197

1. Malli- ja sarjanumeron sijainti

Mallinro: \_\_\_\_\_

Sarjanro: \_\_\_\_\_

Tässä käyttöoppaassa esiintyvä varoitusmerkintä (**Kuva 2**) ilmaisee vaaratilannetta, josta saattaa olla seurauksena vakava tapaturma tai jopa kuolema, jos suositellut varotoimenpiteet laiminlyödään.



**Kuva 2**

g000502

1. Varoitusmerkintä

Tässä käyttöoppaassa käytetään kahta termiä tietojen korostamiseksi. **Tärkeää** kiinnittää huomiota mekaanisiin erikoistietoihin ja **Huomautus** korostaa erityishuomion ansaitsevia yleistietoja.

# Sisältö

Turvaohjeet .....	3
Yleinen turvallisuus.....	3
Leikkuuyksikön turvallisuus .....	4
Terien turvallinen käyttö .....	4
Turva- ja ohjetarrat .....	4
Käyttöönotto .....	5
1 Eturullan asennus .....	5
2 Vastapainojen siirtäminen.....	5
3 Kaarilinkin, taivutetun nivelen tai rengaslinkin asennus .....	5
4 Kelaterien säätö positiiviseen asetukseen (maanpinnan yläpuolella).....	6
5 Kelaterien säätö negatiiviseen asetukseen (maanpinnan alapuolella).....	7
6 Haralaitteen asennus.....	7
Laitteen yleiskatsaus .....	9
Tekniset tiedot .....	9
Lisätarvikkeet/lisävarusteet .....	9
Käyttö .....	9
Harjoittelu .....	9
Käyttövihjeitä .....	9
Kunnossapito .....	10
Kelan irrotus .....	10


# Turvaohjeet

Tämä kone on suunniteltu EN ISO 5395 -standardin ja ANSI B71.4:2017 -määrityksen mukaisesti.

## Yleinen turvallisuus

Tämä tuote voi katkaista jalan tai käden. Noudata aina kaikkia turvallisuusohjeita, jotta vakavilta loukkaantumisilta vältytään.

- Ennen kuin käynnistät koneen, varmista, että olet lukenut tämän *käyttöoppaan* ja ymmärtänyt sen sisällön.
- Koneen käyttö vaatii käyttäjän täyden huomion. Jos käyttäjän huomio keskittyy muualle, saattaa seurata henkilö- tai omaisuusvahinko.
- Älä laita käsiä tai jalkoja koneen liikkuvien osien lähelle.
- Älä käytä konetta ilman paikallaan olevia ja asianmukaisesti toimivia suojuksia ja muita suojalaitteita.
- Älä mene heittoaukkojen eteen.
- Älä päästä sivullisia ja lapsia käyttöalueelle. Älä anna lasten käyttää konetta.
- Ennen käyttäjän paikalta poistumista:
  - Pysäköi kone tasaiselle alustalle.
  - Laske leikkuuyksikkö/-yksiköt.
  - Vapauta käytöt.
  - Kytke seisontajarru (jos on).
  - Sammuta moottori ja irrota virta-avain (jos on).
  - Odota, että kaikki liikkuvat osat ovat pysähtyneet.

Laitteen asiaton käyttö tai huolto voi aiheuttaa tapaturman. Vähennä loukkaantumisriskiä noudattamalla näitä turvallisuusohjeita ja huomioimalla aina varoitusmerkki , joka tarkoittaa varoitusta, vaaraa tai hengenvaaraa – henkilöturvallisuusohjeet. Ohjeiden laiminlyönti saattaa johtaa henkilövahinkoon tai kuolemaan.

# Leikkuuyksikön turvallisuus

- Leikkuuyksikkö on kokonainen kone vasta sitten, kun se on asennettu ajoyksikköön. Lue ajoyksikön *käyttöoppaasta* huolellisesti kaikki koneen turvallista käyttöä koskevat ohjeet.
- Jos kone osuu esteeseen tai tärisee epätavallisesti, pysäytä kone, irrota virta-avain (jos on) ja odota, että kaikki liike on pysähtynyt, ennen kuin tarkastat lisälaitteen. Suorita tarvittavat korjaukset ennen koneen käytön jatkamista.
- Pidä kaikki osat hyvässä kunnossa ja kaikkien laitteiden kiinnitykset tiukalla. Vaihda kaikki kuluneet tai vaurioituneet tarrat.
- Käytä vain Toron hyväksymiä lisävarusteita, lisälaitteita ja varaosia.

# Terien turvallinen käyttö

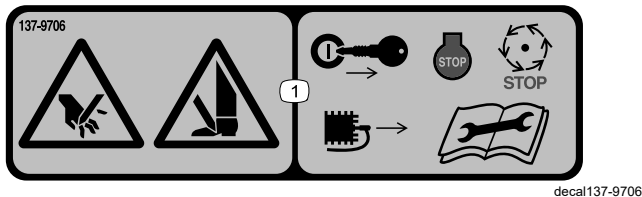
Kulunut tai vaurioitunut terä voi rikkoutua ja terän pala voi sinkoutua käyttäjään tai ohikulkijaan päin, mikä voi aiheuttaa vakavan henkilövahingon tai kuoleman.

- Terä on tarkistettava säännöllisesti kulumisen ja vaurioiden varalta.
- Ole varovainen, kun tarkastat teriä. Kiedo terien ympärille esimerkiksi kangas tai käytä käsineitä ja noudata varovaisuutta teriä huoltaessasi. Terät saa ainoastaan vaihtaa tai teroittaa. Niitä ei saa suoristaa eikä hitsata.
- Ole varovainen käsitellessäsi moniteräisiä koneita, sillä yhden terän kääntäminen saattaa kääntää myös muita teriä.

# Turva- ja ohjetarrat



Turva- ja ohjetarrat on sijoitettu hyvin näkyville paikoille mahdollisten vaara-alueiden lähetyville. Korvaa vioittuneet tai kadonneet tarrat uusilla.



137-9706

1. Käsien ja jalkojen loukkaantumisvaara: sammuta moottori, irrota virta-avain tai sytytystulppa, odota, kunnes kaikki liikkuvat osat ovat pysähtyneet, ja lue *käyttöopas* ennen huoltotoimenpiteitä.

# Käyttöönotto

# 1

## Eturullan asennus

Mitään osia ei tarvita

### Ohjeet

Haralaite toimitetaan ilman eturullaa. Asenna rulla haralaitteen mukana toimitettujen osien ja rullan mukana toimitettujen *asennusohjeiden* avulla.

# 2

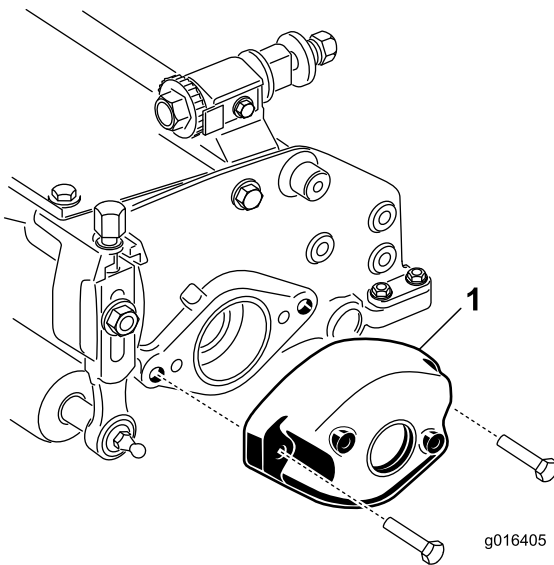
## Vastapainojen siirtäminen

Mitään osia ei tarvita

### Ohjeet

Toimitettujen haralaitteiden oikeaan päähän on asennettu vastapaino sekä vasempaan päähän moottorin pidin. Siirrä vastapaino haralaitteen toiseen päähän seuraavien ohjeiden mukaisesti:

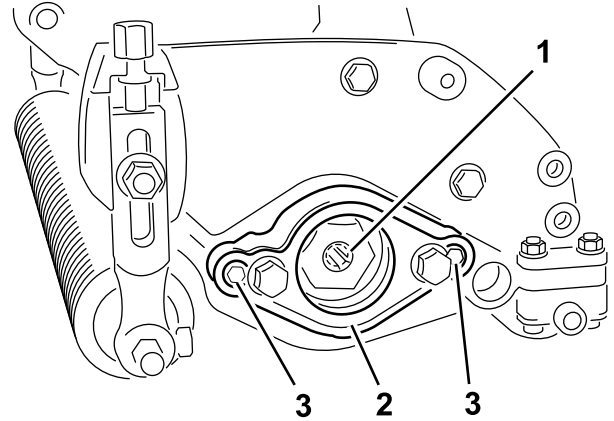
1. Irrota kaksi kantaruuvia, joilla vastapaino on kiinnitetty haralaitteen oikeaan päähän.
2. Irrota vastapaino (Kuva 3).



Kuva 3

1. Vastapaino

3. Irrota kaksi kuusiokoloruuvia, joilla moottorin pidin on kiinnitetty haralaitteen vasempaan päähän.
4. Irrota moottorin pidin (Kuva 4).
5. Levitä rasvaa käytön urituksen sisäpinnalle (Kuva 4).



Kuva 4

1. Käytön uritus
2. Moottorin pidin
3. Kuusiokoloruuvi

6. Levitä ohut kerros öljyä haralaitteen oikean pään O-renkaaseen ja asenna moottorin pidin kahdella aiemmin irrotetulla kuusiokoloruuvilla.

**Huomaa:** Kiristä ruuvit momenttiin 16–20 N·m.

7. Levitä ohut kerros öljyä haralaitteen vasemman pään O-renkaaseen ja asenna vastapaino aiemmin irrotetuilla ruuveilla.

**Huomaa:** Kiristä ruuvit momenttiin 16–20 N·m.

# 3

## Kaarilinkin, taivutetun nivelen tai rengaslinkin asennus

Mitään osia ei tarvita

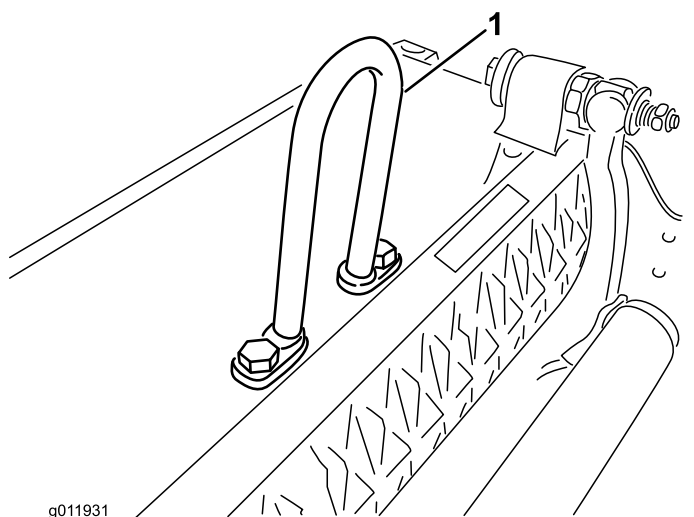
### Ohjeet

Jos haralaite asennetaan ajoyksikköön, jonka sarjanumero on alle 240000001, on hankittava ja asennettava asianmukainen nostolinkki.

Kaarilinkin, taivutetun nivelen tai rengaslinkin kiinnityksessä käytettävät kaksi kantaruuvia on asennettu haralaitteeseen. Irrota nämä ruuvit ja käytä niitä tarvittavan linkin asennukseen.

- Jos haralaite asennetaan Greensmaster 3000-, 3000-D-, 3050-, 3100-, 3150- tai 3150-Q -ajoyksikköön, tarvitaan kuvan mukainen (Kuva 5) **kaarilinkki** (osanro 105-5740) (toimitetaan edellä mainittujen Greensmaster-ajoyksikköjen mukana).

- Asenna kaarilinkki haralaitteen päälle kahdella kantaruuvilla.
- Kiristä kantaruuvit momenttiin 34–40 N·m.

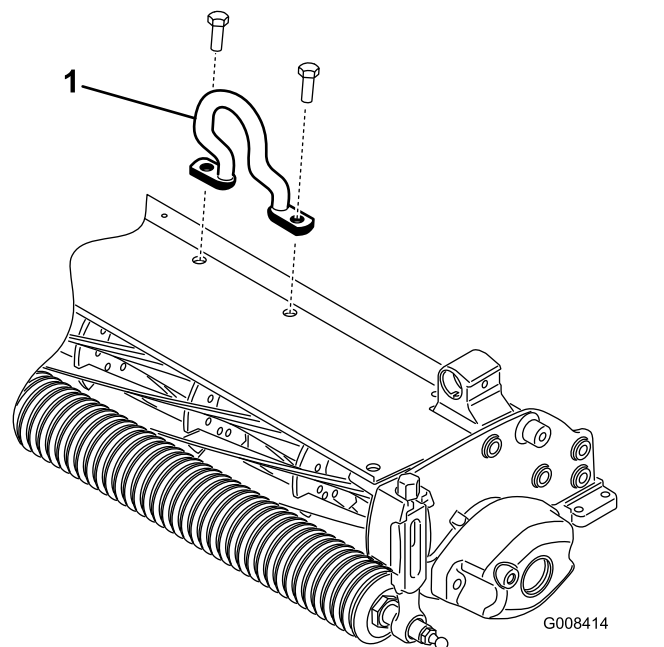


**Kuva 5**

- Kaarilinkki

- Jos haralaite asennetaan Greensmaster 3250-D -ajoyksikköön, tarvitaan **taivutettu nivel** (osanro 110-2397) (toimitetaan Greensmaster 3250-D -ajoyksikön mukana).

- Sijoita nostokoukku siten, että se on taivutettu haralaitteen etuosaa kohti.
- Asenna taivutettu nivel (Kuva 6) haralaitteen päälle kahdella kantaruuvilla.
- Kiristä kantaruuvit momenttiin 34–40 N·m.



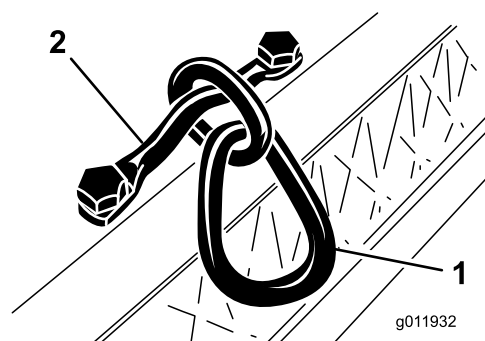
**Kuva 6**

- Taivutettu nostolenkki

- Haralaite voidaan asentaa Greensmaster 3250-D -ajoyksikköön myös käyttämällä **rengaslinkkiä** (osanro 106-2601) ja asennuskannatinta (osanro 105-5738).

- Asenna rengaslinkki haralaitteen päälle asennuskannattimella ja kahdella kantaruuvilla.
- Kiristä kantaruuvit momenttiin 34–40 N·m (Kuva 7).

**Huomaa:** Asennettaessa haralaitetta ajoyksikköön kiinnitä rengaslinkin leveä pää nostovarteen.



**Kuva 7**

- Rengaslinkki
- Asennuskannatin

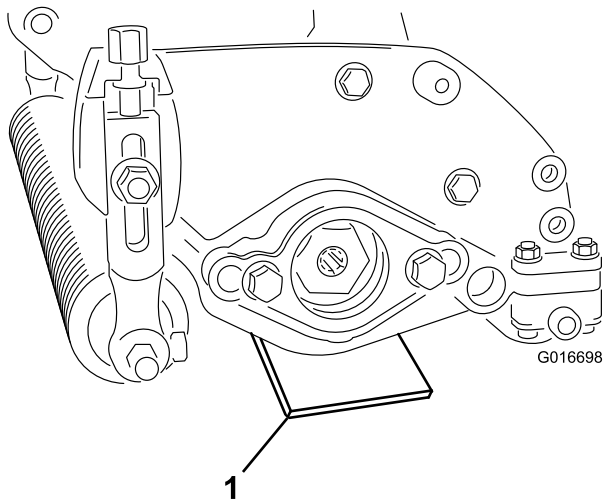
# 4

## Kelaterien säätö positiiviseen asetukseen (maanpinnan yläpuolella)

Mitään osia ei tarvita

### Ohjeet

1. Aseta haralaitte tasaiselle alustalle.
2. Aseta kunkin haralaitteen alle mittapalkki, jolla säädetään haluttu teräkorkeus maanpinnasta (Kuva 8).



Kuva 8

g016698

1. Mittapalkki

3. Kun takarulla koskettaa alustaa, löysennä molempia leikkuukorkeuden säätönuppien lukitusmuttereita.
4. Käännä leikkuukorkeuden säätönuppeja, kunnes eturullan molemmat päät koskettavat alustaa.
5. Tarkista kosketus kummassakin päässä paperinpalalla.
6. Kiristä leikkuukorkeuden säätönuppien lukkomutterit.

# 5

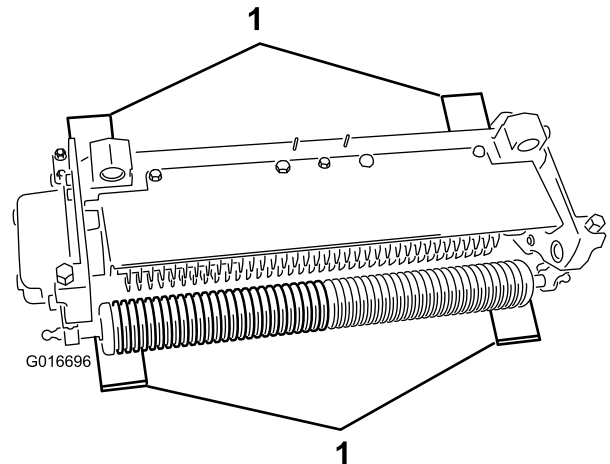
## Kelaterien säätö negatiiviseen asetukseen (maanpinnan alapuolella)

Mitään osia ei tarvita

### Ohjeet

**Huomaa:** Suositeltu negatiivinen enimmäisasetus on 5 mm:n teräsyvyys.

1. Aseta haralaitte tasaiselle alustalle.
2. Aseta neljä sopivaan maanpinnan alaiseen syvyyteen säädettyä mittapalkkia haralaitteen eturullan ja takarullan alle (Kuva 9).



Kuva 9

g016696

1. Mittapalkki

3. Kun takarulla koskettaa alustaa, löysennä molempia leikkuukorkeuden säätönuppien lukitusmuttereita.
4. Käännä leikkuukorkeuden säätönuppeja, kunnes eturullan molemmat päät koskettavat alustaa.
5. Tarkista kosketus kummassakin päässä paperinpalalla.
6. Kiristä leikkuukorkeuden säätönuppien lukkomutterit.

# 6

## Haralaitteen asennus

Mitään osia ei tarvita

**Tärkeää:** Harakelaa on käytettävä varovaisesti negatiivisella korkeusasetuksella, sillä kelaterät saattavat vahingoittaa, jos ne joutuvat kosketuksiin betonilattian tai laatoitettujen pintojen kanssa.

**Huomaa:** Haralaite on säädetty tehtaalla vasemmanpuoleista käyttöä varten. Se voidaan joutua säätämään oikeanpuoleista käyttöä varten. Katso [2 Vastapainojen siirtäminen \(sivu 5\)](#).



# Laitteen yleiskatsaus

## Tekniset tiedot

Ajoyksikköjen yhteensopivuus	Haralaitteet voidaan asentaa Greensmaster 3000-, 3000-D-, 3050-, 3100-, 3150-, 3250-D- ja 3150-Q -ajoyksiköihin.
Leikkuukorkeus	Harauksen korkeutta säädetään eturullassa kahdella pystyruuvilla, ja säätö varmistetaan kahdella kantaruuvilla.
Leikkuukorkeusalue	Leikkuukorkeusalue pukilla on enintään 4,78 mm maanpinnan alapuolella ja enintään 6,35 mm maanpinnan yläpuolella.
Kelalaakerit	Kaksi ruostumattomasta teräksestä valmistettua tiivistettyä syväuraista kuulalaakeria, sisähalkaisija 30 mm, asennetaan liu'uttamalla kelan akseliin sisäisesti uurretulla, kierteillä varustetulla käyttöholkillä. Lisätiiviste sisemmälle puolelle sekä tiivistetty ulompi laakeripesä. Kelan kiinnitys jousialuslaatalta ilman säätömutteria.
Rullat	Takarulla on halkaisijaltaan 5,1 cm:n teräksinen täysrulla.
Ruohosuojaus	Kiinteä suojaus, jossa säädettävä leikkuutanko, joka parantaa leikkuujätteiden poistumista kelasta määritetyissä olosuhteissa.
Vastapaino	Käyttömootoria vastapäätä asennettu valurautapaino tasapainottaa haralaitetta.
Nettopaino	31 kg

## Lisätarvikkeet/lisävarusteet

Koneeseen on saatavana valikoima Toron hyväksymiä lisälaitteita ja -varusteita, joiden avulla voidaan parantaa ja laajentaa sen ominaisuuksia. Ota yhteys valtuutettuun huoltoliikkeeseen tai valtuutettuun Toro-jälleenmyyjään tai siirry osoitteeseen [www.Toro.com](http://www.Toro.com), jossa on luettelo hyväksytyistä lisälaitteista ja -varusteista.

Käytä vain aitoja Toro-varaosia ja -lisävarusteita, jotta kone toimisi parhaalla mahdollisella tavalla ja sen turvasertifiointi pysyisi voimassa. Muiden valmistajien varaosat ja lisävarusteet voivat osoittautua vaarallisiksi, ja niiden käyttö voi johtaa tuotteen takuun raukeamiseen.

## Käyttö

### Harjoittelu

Ennen haralaitteen käyttöä viheriöllä kannattaa tarkistaa ja arvioida haralaitteen toiminta halutuilla säädöillä. Määritä säätöjen sopivuus käyttötarkoitukseen käyttämällä laitetta esteettömällä ja käyttämättömällä alueella. Säädä tarvittaessa haralaitteen asetuksia.

**Huomaa:** Kannatinrunkoa ja laitteen piirin rajoitusventtiiliä on ehkä säädettävä, kun haralaitte asennetaan Greensmaster 3200-, 3200-D- tai 3250-D -ajoyksikköön ja laitetta käytetään raskaalla kuormalla.

## Käyttövihjeitä

- Käytä ajoyksikköä täydellä kaasulla ja vaihtelee ajonopeutta harakuormien mukaan.
- Haraterien suositeltu negatiivinen enimmäisasetus on 5 mm:n teräsyvyys.
- Haralaitteen käyttöön tarvittava teho vaihtelee nurmikon ja maaperän ominaisuuksien mukaan.
- Joissakin tapauksissa ajonopeutta on vähennettävä.

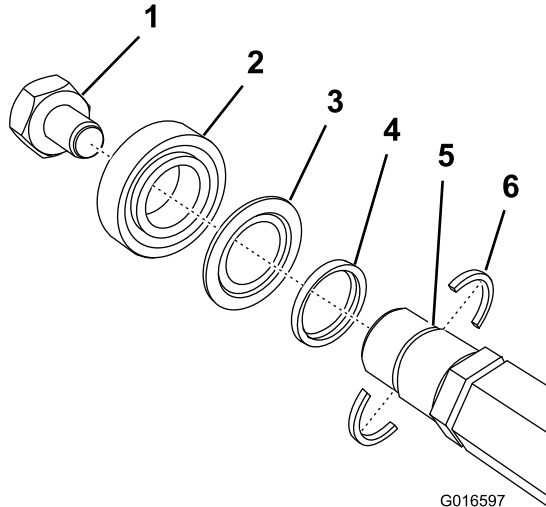
# Kunnossapito

**Huomaa:** Koneen vasen ja oikea puoli määritellään normaalista käyttöasennosta käsin.

## Kelan irrotus

Irrota kela, kun terä tai kelan laakerit on vaihdettava.

**Tärkeää:** Varmista, että akselin kaksi pidikettä ja välikappale ovat paikoillaan ennen laakerin asentamista kelaan (Kuva 10). Kiristä ohjainmutterit momenttiin 136 N·m.



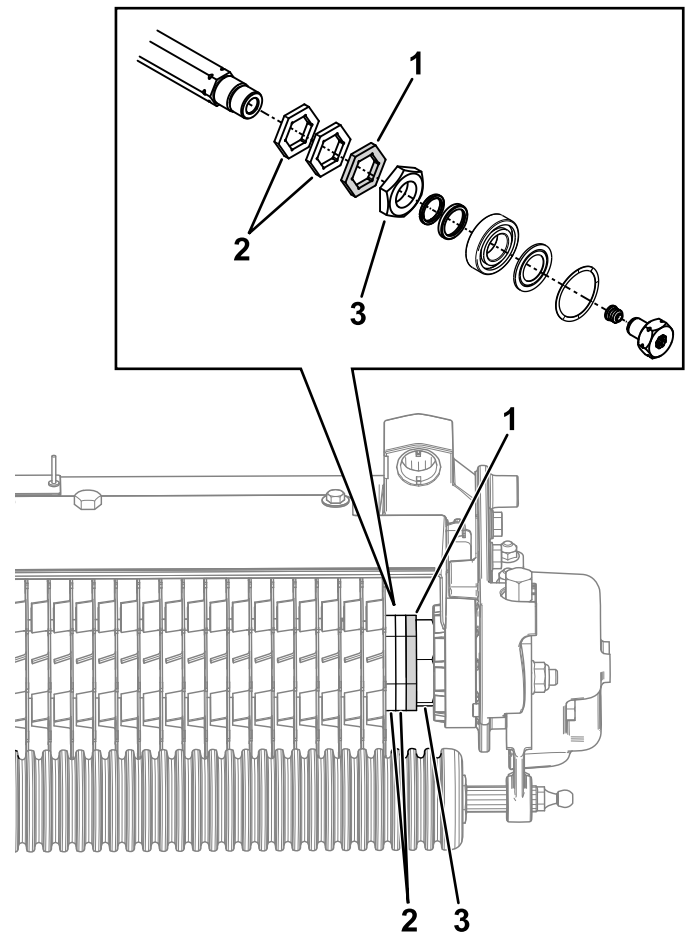
**Kuva 10**

- |   |                                       |
|---|---------------------------------------|
| 1. Ohjainmutteri (vasemmanpuoleinen kierre) | 4. Välikappale                        |
| 2. Laakeri                                  | 5. Ura akselissa                      |
| 3. Tiiviste                                 | 6. Akselin pidike (asenna nämä ensin) |

Jos asennat lisävarusteena saatavat jousiteräksiset haraterät (osanumero 121-6675), vaihda päätykuusiovälikappale (osanumero 120-3232 – katso Kuva 11) päävälikappaleeseen (osanumero 120-3167).

Lisätietoja osista saa valtuutetulta Torojälleenmyyjältä.

**Huomaa:** Päätykuusiovälikappale sijaitsee kuusiovälikappaleparin ja kuusiomutterin välissä kuvan mukaisesti (Kuva 11).



**Kuva 11**

- |                           |                  |
|---------------------------|------------------|
| 1. Päätykuusiovälikappale | 3. Kuusiomutteri |
| 2. Kuusiovälikappaleet    |                  |

# Liittämisvakuutus

The Toro Company, 8111 Lyndale Ave. South, Bloomington, MN, USA vakuuttaa, että asianmukaisissa vaatimustenmukaisuusvakuutuksissa ilmoitettujen Toro-mallien mukana toimitettujen ohjeiden mukaisesti asennettuina seuraavat yksiköt täyttävät esitettyjen direktiivien vaatimukset.

Mallinro:	Sarjanro:	Tuotteen kuvaus	Laskun kuvaus	Yleinen kuvaus	Direktiivi
04479	403450000 tai suurempi	Haralaitte, Greensmaster 3000 -sarjan ajoyksikkö	THATCHING REEL	Oljenpoistokela	2006/42/EY

Asiaankuuluvat tekniset asiakirjat on laadittu direktiivin 2006/42/EY liitteessä VII olevan B osan vaatimusten mukaisesti.

Yhtiö sitoutuu ilmoittamaan kansallisten viranomaisten pyynnöstä näitä puolivalmisteita koskevat olennaiset tiedot. Tiedot ilmoitetaan elektronisesti.

Laitteita ei saa käyttää, ennen kuin ne on liitetty hyväksytyihin Toro-malleihin laitteita koskevien vaatimustenmukaisuusvakuutusten ja kaikkien ohjeiden mukaisesti. Tällöin laitteiden voidaan vakuuttaa noudattavan kaikkia asiaankuuluvia direktiivejä.

Sertifioitu:



John Heckel

8111 Lyndale Ave. South  
Bloomington, MN 55420, USA  
Helmikuu 11, 2019

Valtuutettu edustaja:

Marcel Dutrieux  
Manager European Product Integrity  
Toro Europe NV  
Nijverheidsstraat 5  
2260 Oevel  
Belgium



## Toron takuu

Kahden vuoden tai 1 500 tunnin rajoitettu takuu

### Ehdot ja takuunalaiset tuotteet

The Toro Company ja sen sisaryhtiö Toro Warranty Company antavat yhteisen sopimuksensa mukaisesti tälle Toron kaupalliselle tuotteelle ("tuote") kahden vuoden tai 1 500 käyttötunnin\* (sen mukaan, kumpi saavutetaan ensin) materiaali- ja valmistusvirhetakuun. Tämä takuu koskee kaikkia tuotteita ilmastajia lukuun ottamatta (katso näiden tuotteiden erillinen takuulauselma). Jos takuehdot täyttyvät, korjaamme tuotteen veloitusetta. Tähän sisältyy vianmääritys, työ, osat ja kuljetus. Tämä takuu alkaa sinä päivämääränä, jolloin tuote toimitetaan alkuperäiselle ostajalle. \* Koskee tuotteita, joissa on tunti- tai kilometritakuu.

### Takuuhuollon ohjeet

Ostajan vastuulla on ilmoittaa heti tuotteen maahantuojalle tai valtuutetulle jälleenmyyjälle, jolta tuote on ostettu, jos hän uskoo tuotteessa olevan takuunalaisen vian. Maahantuojien ja jälleenmyyjien yhteystiedot sekä tiedot takuuseen liittyvistä oikeuksista ja vastuista ovat saatavana osoitteesta:

Toro Commercial Products Service Department  
Toro Warranty Company  
8111 Lyndale Avenue South  
Bloomington, MN 55420-1196

+1 952 888 8801 tai +1 800 952 2740

Sähköpostiosoite: commercial.warranty@toro.com

### Omistajan vastuut

Tuotteen omistajan vastuulla on huolehtia *käyttöoppaassa* esitetyistä huolloista ja säädöistä. Tämä takuu ei kata korjauksia tuotevicioille, jotka aiheutuvat vaadittavien huoltojen ja säätöjen laiminlyönnistä.

### Takuun ulkopuoliset kohteet ja viat

Kaikki takuuajankautaan ilmenevät tuotevikat ja häiriöt eivät ole valmistus- tai materiaalivirheitä. Tämä takuu ei kata seuraavia:

- Tuotevikat, jotka aiheutuvat muiden kuin Toron varaosien käytöstä tai ylimääräisten tai muutettujen ei-Toro-lisävarusteiden ja tuotteiden asennuksesta ja käytöstä.
- Tuotevikat, jotka johtuvat suositeltujen huoltojen ja/tai säätöjen laiminlyönnistä.
- Tuotevikat, jotka johtuvat tuotteen liian rajusta, huolimattomasta tai piittaamattomasta käytöstä.
- Käytössä kuluneet osat, jotka eivät ole viallisia. Tuotteen normaalissa käytössä kuluvia osia ovat esimerkiksi jarrupalat ja -päällysteet, kytkimen päällysteet, terät, kelat, rullat ja laakerit (suljetut tai rasvattavat), kiinteät terät, sytytystulpat, kääntöpyörät ja laakerit, renkaat, suodattimet, hihnat ja tietyt ruiskuttimen osat, kuten kalvot, suuttimet ja sulkuventtiilit.
- Viat, jotka aiheutuvat ulkopuolisista tekijöistä, kuten säästä, varastointikäytännöistä, likaantumisen tai hyväksymättömien polttoaineiden, jäähdytysnesteiden, voiteluaineiden, lisäaineiden, lannoitteiden, veden tai kemikaalien käytöstä.
- Soveltuvista vaatimuksista poikkeavien polttoaineiden (esim. bensiinin, dieselin tai biodieselin) laatuun tai toimintaan liittyvät ongelmat.
- Normaali melu, värinä, värähtely ja haurastuminen. Normaali kulumisen kattaa esimerkiksi istuinten vaurioitumisen kulumisen tai hankaamisen seurauksena, maalipintojen kulumisen sekä naarmuuntuneet tarrat tai ikkunat.

### Muut maat kuin Yhdysvallat ja Kanada

Asiakkaat, jotka ovat ostaneet Yhdysvalloista tai Kanadasta maahantuottuja Toro-tuotteita, saavat maansa, maakuntansa tai osavaltionsa mukaiset takuehdot Toro-jälleenmyyjältä. Jos olet jostakin syystä tyytymätön jälleenmyyjän palveluun tai jos tämä ei pysty toimittamaan takuuehtoja, ota yhteys valtuutettuun Toro-huoltoilijeeseeen.

### Osat

Huoltoaikataulun mukaisesti vaihdettavat osat kuuluvat takuun piiriin niiden määritettyyn vaihtoajan kohtaan asti. Tämän takuun mukaisesti vaihdetuille osille annetaan takuu alkuperäisen tuotetakuun ajaksi, ja ne siirtyvät Toron omistukseen. Toro tekee lopullisen päätöksen siitä, korjataanko osa tai kokoonpano vai vaihdetaan se. Toro voi käyttää takuukorjauksiin kunnostettuja osia.

### Syväpurkaus- ja litium-ioniakun takuu

Syväpurkaus- ja litium-ioniakun käyttöikänsä aikana tuottama kokonaiskilowattituntimäärä on rajallinen. Tapa, jolla akkua käytetään, ladataan ja huolletaan, voi joko pidentää tai lyhentää akun kokonaiskäyttöikää. Kun laitteen akkuja käytetään, niiden mahdollistama työmäärä latauskertojen välillä vähenee hitaasti, kunnes akut ovat kuluneet loppuun. Normaalisissa käytössä loppuun kuluneiden akkujen vaihto on tuotteen omistajan vastuulla. Huomautus: (vain litium-ioniakku): Suhteellisesti kahden vuoden jälkeen. Lisätietoja on akun takuussa.

### Elinikäinen kampiakselin takuu (vain ProStripe 02657 -malli)

ProStripe-laitteessa, joka on varustettu alkuperäisellä Toro-kitkalevyllä ja Crank-Safe-teräjarrukytkimellä (integroitu teräjarrukytkin (BBC) + kitkalevykokoonpano) alkuperäisenä laitteena ja jota alkuperäinen ostaja käyttää suositeltujen käyttö- ja huoltotoimenpiteiden mukaisesti, on elinikäinen takuu moottorin kampiakselin taittumisen varalta. Koneissa, joissa on kitka-aluslaatat, teräjarrukytinkyksiköt (BBC) ja muita vastaavia laitteita, ei ole elinikäistä kampiakselin takuuta.

### Omistaja tekee huollot omalla kustannuksellaan

Moottorin viritys, voitelu, puhdistus ja kiillotus, suodattimien ja jäähdytysnesteen vaihto sekä suositeltujen huoltojen suorittaminen ovat esimerkkejä normaaleista huoltotoimista, jotka Toro-tuotteen omistajan on tehtävä omalla kustannuksellaan.

### Yleiset ehdot

Tämä takuu oikeuttaa ainoastaan valtuutetun Toro-maahantuojan tai jälleenmyyjän tekemään korjaukseen.

**Toro Company ja Toro Warranty Company eivät ole vastuussa epäsuorista, satunnaisista tai välillisistä vahingoista, jotka liittyvät tämän takuun kattamiin Toro-tuotteisiin. Tällaisia vahinkoja voivat olla esimerkiksi korvaavan tuotteen tai huollon hankkimiseen liittyvät kustannukset kohtuullisten vikajaksojen aikana tai kustannukset, jotka aiheutuvat siitä, että tuote ei ole käytettävissä takuuhuollon aikana. Alla esitetty päästötakuu, jos se on sovellettavissa, on ainoa nimenomainen takuu. Kaikki hiljaiset takuut tuotteen sopivuudesta kauppatavaraksi tai tiettyyn tarkoitukseen ovat voimassa vain tämän nimenomaisen takuun ajan.**

Joissakin osavaltioissa ei sallita satunnaisten tai välillisten vahinkojen poissulkemista tai hiljaisen takuun keston liittyviä rajoituksia, joten yllä mainitut poikkeukset ja rajoitukset eivät välttämättä koske kaikkia ostajia. Tämä takuu antaa ostajalle tiettyjä laillisia oikeuksia. Ostajalla voi olla myös muita oikeuksia, jotka vaihtelevat osavaltioittain.

### Päästötakua koskeva huomautus

Tuotteen päästöjen rajoitusjärjestelmä saattaa kuulua erillisen takuun piiriin Yhdysvaltojen Environmental Protection Agency:n EPA:n ja/tai California Air Resources Boardin CARB:n vaatimusten mukaisesti. Yllä mainitut tunti- ja päivärajoitukset eivät koske päästöjen rajoitusjärjestelmän takuuta. Lisätietoja on tuotteen mukana toimitetussa tai moottorin valmistajan oppaisiin sisältyvässä moottorin päästöjärjestelmän takuulauselmassa (Engine Emission Control Warranty Statement).