



Ultra 225

Soplador/Aspirador

Modelo N° 51598—210000001 y superiores


Manual del operador

INSTRUCCIONES DE SEGURIDAD IMPORTANTES

Al utilizar un aparato eléctrico, debe tomar siempre unas precauciones básicas, incluyendo las siguientes:

LEA TODAS LAS INSTRUCCIONES ANTES DE UTILIZAR ESTE APARATO

ADVERTENCIA – Para reducir el riesgo de incendio, descarga eléctrica o lesión, siga estas instrucciones de seguridad.

Para asegurar la máxima seguridad, el mejor rendimiento, y para adquirir conocimientos sobre el aparato, **es imprescindible que usted y cualquier otra persona que utilice el aparato** lea y comprenda el contenido de este manual antes de utilizar el aparato. Preste atención especial al símbolo de alerta de seguridad  que significa CUIDADO, ADVERTENCIA o PELIGRO – instrucción de seguridad personal. Lea y comprenda la instrucción porque tiene que ver con su seguridad. **El incumplimiento de estas instrucciones puede dar lugar a lesiones corporales, riesgo de incendio, o descarga eléctrica.**

No deje el aparato sin supervisar si está enchufado. Desenchufe el aparato si no se está utilizando y antes del mantenimiento.

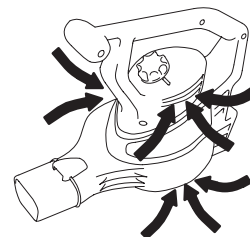
ADVERTENCIA – Para reducir el riesgo de descarga eléctrica, **no** utilice este aparato sobre superficies húmedas. **No** lo exponga a la lluvia. Guárdelo en el interior.

No deje que se utilice el aparato como juguete. No lo utilice cerca de los niños. No deje que los niños utilicen el aparato.

Utilícelo solamente tal y como se describe en este manual. Utilice solamente los accesorios recomendados por el fabricante.

Vístase correctamente. Mantenga el pelo, las prendas sueltas, los dedos y todo el cuerpo alejados de huecos y piezas en movimiento. Esté atento a la posición del soplador y de las entradas de aire durante la operación. La ropa, las joyas y el pelo, si

están sueltos, pueden ser aspirados en las entradas (consulte la ilustración siguiente), lo que puede resultar en lesiones personales. Lleve siempre calzado fuerte, pantalón largo y protección ocular.



No utilice el aparato si el cable o el enchufe están dañados. Si el aparato no funciona como es debido, si se ha caído, si está dañado, si se ha dejado a la intemperie, o si se ha caído al agua, llévelo a un Distribuidor Autorizado.

No tire del cable; no sujete el aparato con el cable; no utilice el cable como asa; no cierre la puerta atrapando el cable; no tire del cable por bordes o esquinas afilados. Mantenga alejado el cable de superficies calientes.

No desenchufe tirando del cable. Para desenchufar, sujete el enchufe, no el cable.

No toque el enchufe ni el cable con las manos mojadas.

No introduzca ningún objeto en las aberturas. No utilice el aparato si alguna abertura está bloqueada; manténgalo sin polvo, pelusas, pelo y cualquier cosa que pudiera reducir el flujo de aire.

Apague todos los controles antes de desenchufar.

Extreme las precauciones al limpiar escaleras.

No utilice este aparato para aspirar líquidos inflamables o combustibles, como por ejemplo la gasolina, ni lo utilice en zonas en las que éstos podrían estar presentes.

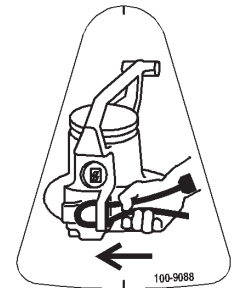
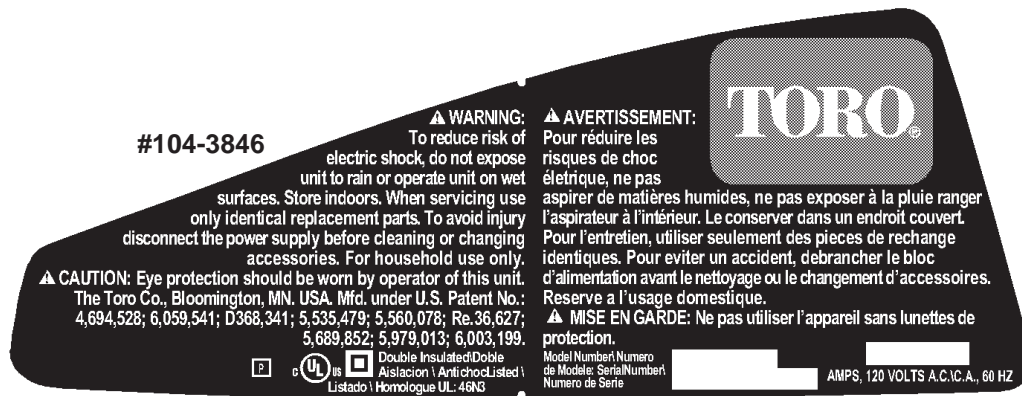
Este aparato está equipado con doble aislamiento. Utilice solamente piezas de repuesto idénticas. Consulte las instrucciones para el mantenimiento de aparatos con doble aislamiento.

No aspire nada que esté ardiendo o humeando, como por ejemplo cigarrillos, cerillas o fósforos, o cenizas calientes.

No utilice el aparato sin que estén colocados la bolsa o los accesorios adecuados.

Este aparato está diseñado para uso doméstico solamente.

Pegatinas de seguridad/instrucciones



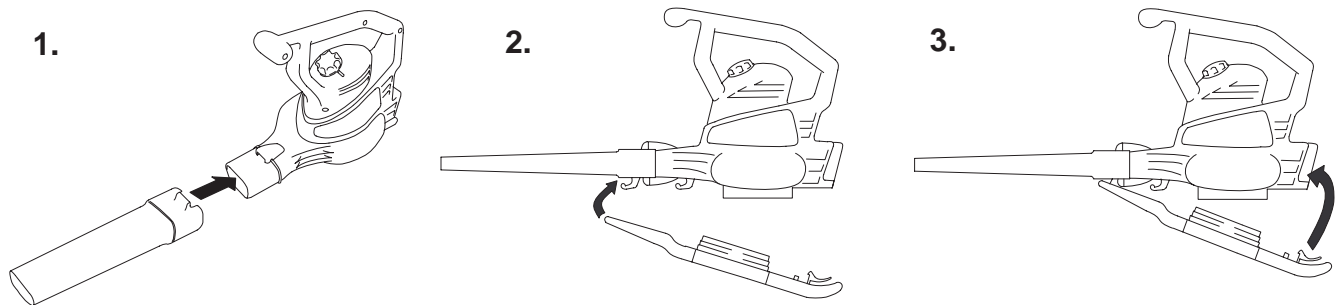
#100-9088

IMPORTANTE: Hay pegatinas de seguridad y de instrucciones colocadas cerca de zonas de peligro potencial. Si están dañadas o si se han perdido, sustitúyalas.

GUARDE ESTAS INSTRUCCIONES

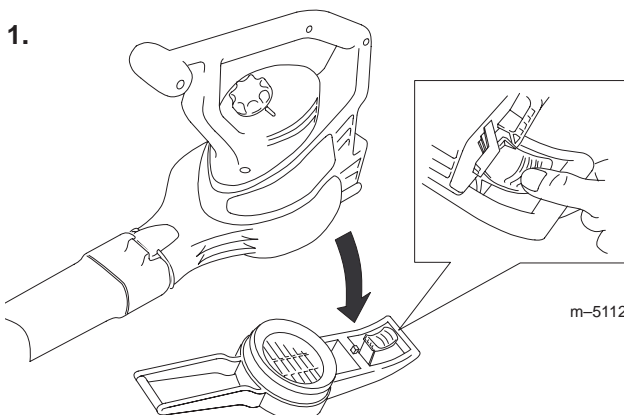
Montaje

Montaje del soplador



IMPORTANTE: Debe instalar el tubo del soplador antes de instalar la cubierta de entrada porque la cubierta de entrada se engancha en el tubo del soplador. El soplador no funcionará a menos que la tapa de la entrada inferior esté bloqueada en su lugar.

Conversión de soplador a aspirador



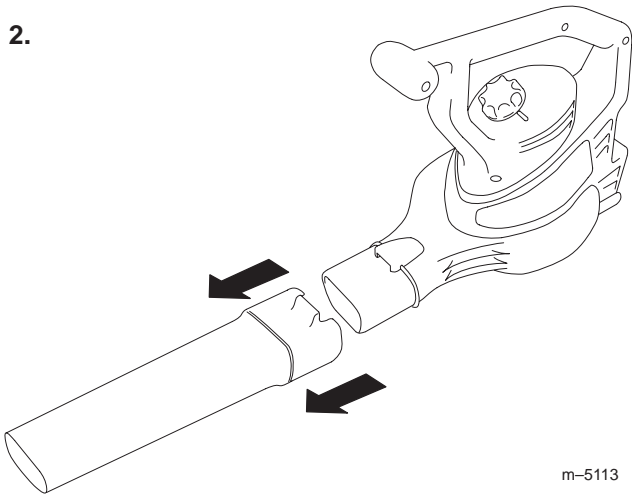
CUIDADO



El impulsor gira durante algunos segundos después de que se apaga el soplador, y puede cortar o herir los dedos.

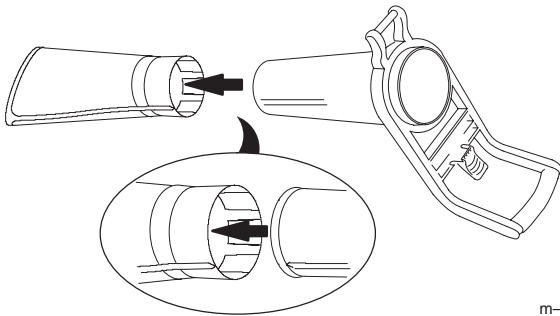
No retire la tapa de la entrada inferior con el motor en marcha o si la unidad está enchufada a una toma de corriente eléctrica.

2.



m-5113

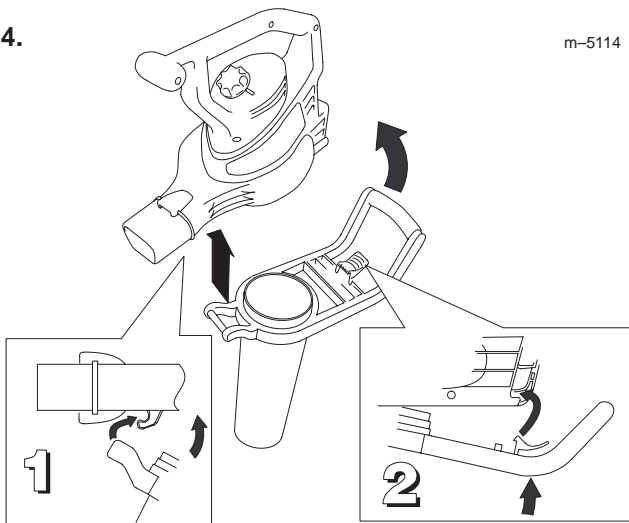
3.



m-5122

Nota: Asegúrese de alinear las flechas.

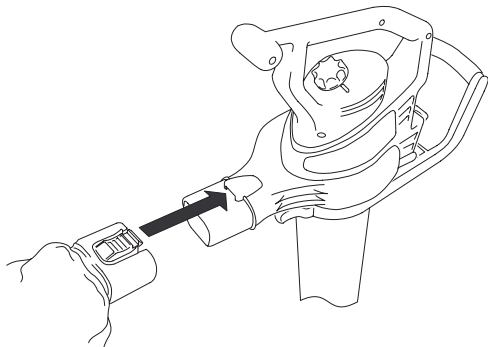
4.



m-5114

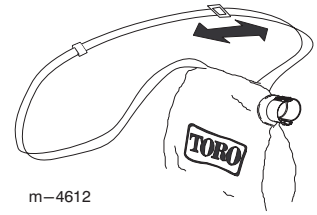
IMPORTANTE: El aspirador no funcionará a menos que el tubo de aspiración esté bloqueado en su lugar.

5.



m-5116

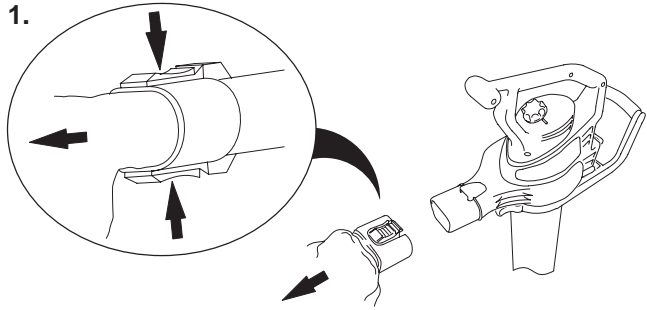
6. Ajuste la correa para trabajar cómodamente.



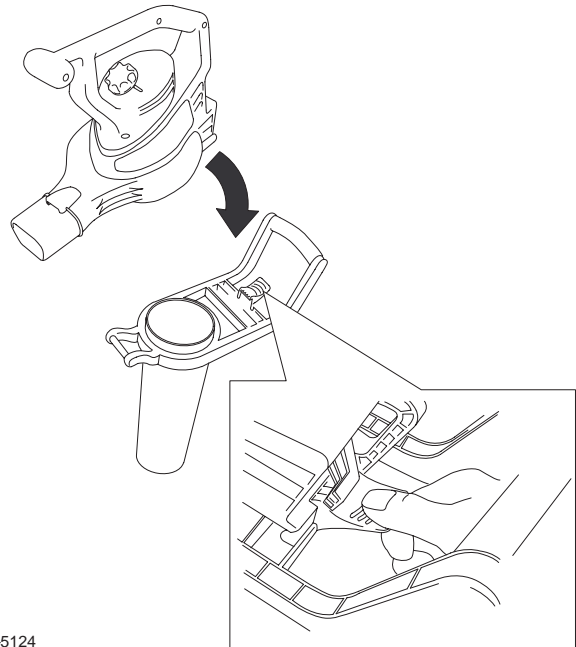
m-4612

Conversión de aspirador a soplador

1.

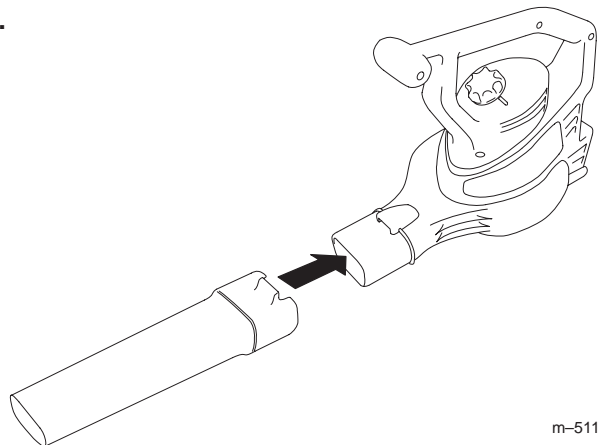


2.

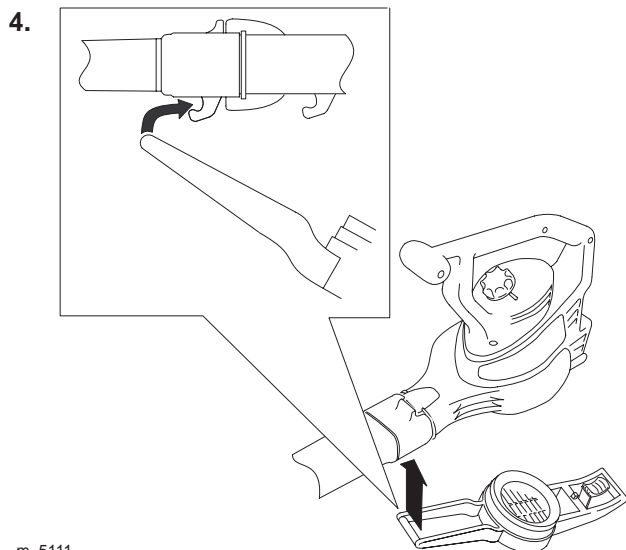


m-5124

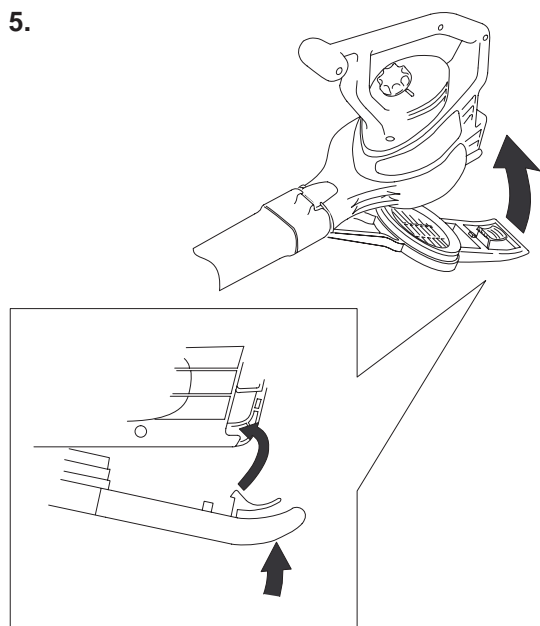
3.



m-5110



m-5111



m-5111

IMPORTANTE: El soplador no funcionará a menos que la tapa de la entrada inferior esté bloqueada en su lugar.

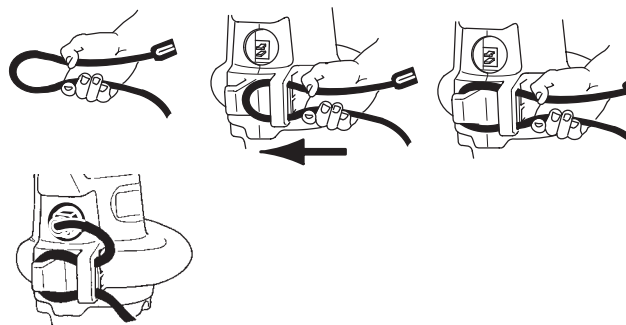
Operación

Conexión a una fuente de alimentación

Utilice solamente un alargador de cable polarizado (es decir, una patilla es más ancha que la otra) homologado por UL (Certificación CSA en Canadá) recomendado para el uso en exteriores. Un enchufe polarizado sólo puede conectarse a un cable polarizado en un sentido. Si el enchufe no se acopla perfectamente al cable, dele la vuelta al cable. Si todavía no es posible conectarlo, compre un alargador de cable polarizado. No cambie de ninguna manera el enchufe.

Longitud del alargador de cable	Sección mínima del conductor
30 m (100 pies)	16
45 m (150 pies)	14

Nota: No utilice un alargador de cable de más de 45 m.



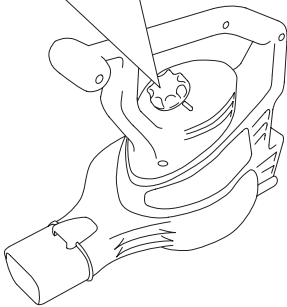
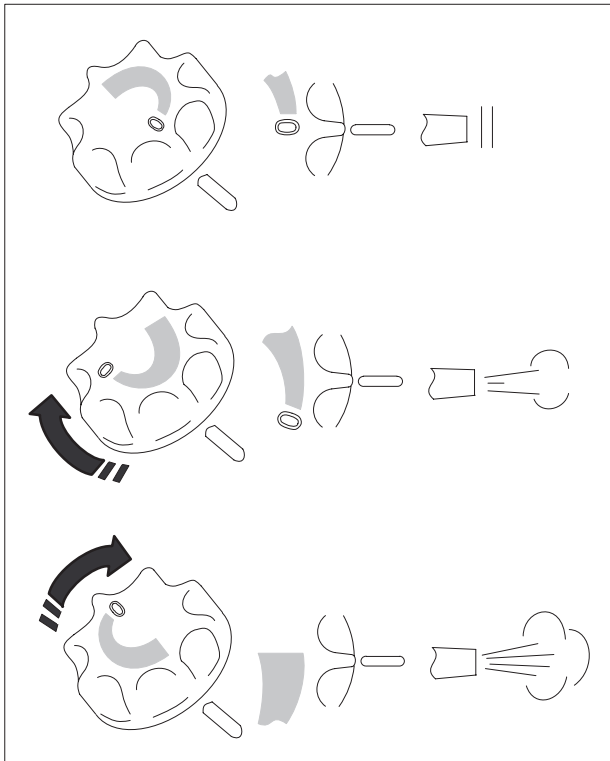
ADVERTENCIA



Si usted no conecta firmemente el alargador de cable al enchufe, el enchufe suelto podría calentarse y causar un incendio, posiblemente quemándole a usted o a otras personas. Asegúrese de conectar firmemente el cable al enchufe y utilice la función de bloqueo para fijar el cable.

IMPORTANTE: Compruebe frecuentemente que el cable no tiene el aislamiento perforado. No utilice el cable si está dañado. No deje que el cable pase por zonas de agua o hierba húmeda.

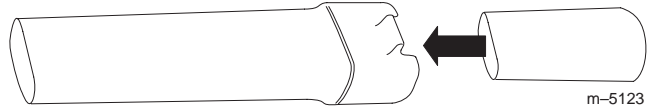
Cómo encender/apagar/ ajustar la velocidad del aire



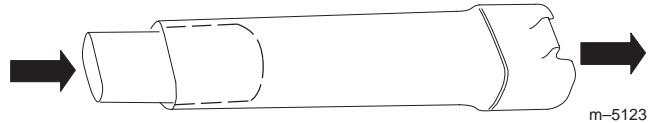
m-5511

Cómo utilizar la tobera concentradora

Instale la tobera en el tubo del soplador para facilitar el acceso a espacios reducidos o para eliminar acumulaciones de residuos de superficies duras.



Quite la tobera concentradora cuando termine.



Uso del soplador

El soplador está diseñado para uso residencial solamente. Utilice el soplador en el exterior para desplazar residuos.



CUIDADO



El soplador puede arrojar residuos, posiblemente causando graves lesiones personales al operador o a otras personas.

- No sople objetos duros como por ejemplo clavos, pernos o piedras.
- No utilice el soplador cerca de otras personas o animales.
- Extreme el cuidado al soplar residuos en escaleras u otros lugares de espacio reducido.
- Lleve gafas de seguridad u otra protección ocular adecuada, pantalón largo y zapatos.

Uso del aspirador



CUIDADO



El aspirador puede arrojar residuos, posiblemente causando graves lesiones personales al operador o a otras personas.

- No haga funcionar el aspirador sin que esté instalada la bolsa o con la cremallera de la bolsa abierta.
- No aspire objetos afilados, puntiagudos o duros que podrían proyectarse a través del tejido de la bolsa, como por ejemplo alambres, grapas, clavos o piedras.



IMPORTANTE: Aspire solamente hojas y objetos blandos. Los objetos duros, como por ejemplo palos, piedras, bellotas y piñas dañarán el impulsor.

IMPORTANTE: No introduzca a la fuerza el tubo del aspirador en un montón de residuos, ni mantenga el tubo vertical mientras introduce residuos a la fuerza en el tubo. Ambas acciones pueden atascar y dañar el impulsor. Si el aspirador empieza a vibrar o hacer ruidos anormales, apáguelo, **desenchufe** el cable y compruebe la causa.

Cómo vaciar la bolsa

1. Apague el aspirador y desenchúfelo.

2.



m-5121

No guarde residuos en la bolsa. Para limpiar la bolsa, vuélvala del revés y sacuda para vaciarla de residuos. Una vez al año, lave la bolsa a mano en agua jabonosa y déjela secar al aire libre.



ADVERTENCIA

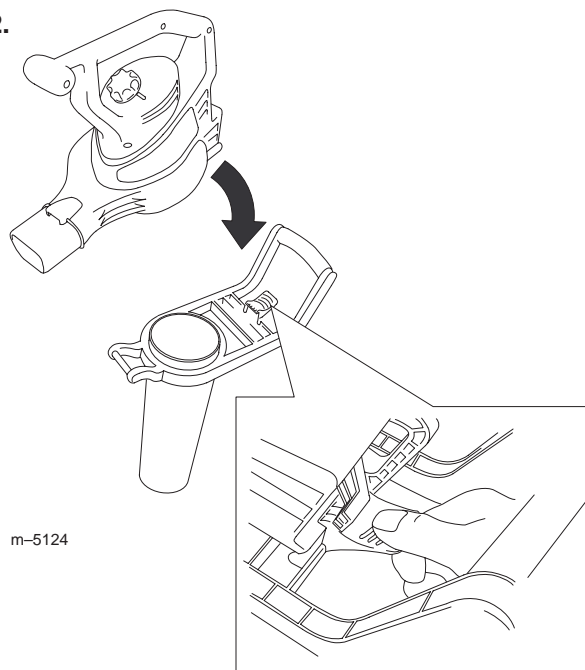


El uso normal de la bolsa hace que se desgaste y deteriore con el tiempo. Una bolsa desgastada o deteriorada puede dejar que se arrojen pequeños objetos a través de la bolsa, quizás causando lesiones al operador o a otras personas. Inspeccione la bolsa frecuentemente. Si está desgastada o deteriorada, sustitúyala por una bolsa de aspirador genuina Toro.

Cómo retirar residuos acumulados del impulsor

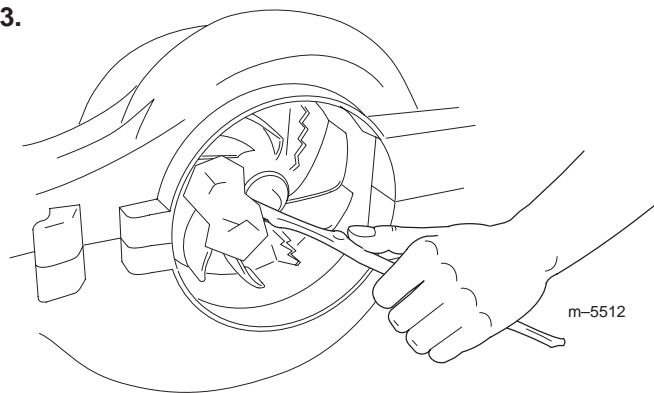
1. Apague y **desenchufe** el aspirador y espere a que se paren todas las piezas en movimiento.

2.



m-5124

3.



m-5512

4. Compruebe que el impulsor no está dañado. Si está dañado, póngase en contacto con su Distribuidor Autorizado Toro.
5. Instale el tubo del aspirador, o si desea cambiar a modo soplador, la tapa de la entrada inferior. Consulte Conversión de soplador a aspirador o Conversión de aspirador a soplador para más información.

Almacenamiento

Guarde el soplador/aspirador y el alargador de cable en el interior, en un lugar fresco y seco, fuera del alcance de niños y animales.

Solución de problemas


Si su soplador no funciona cuando usted lo enciende, consulte la lista siguiente antes de ponerse en contacto con su Distribuidor Autorizado Toro.

- Asegúrese de que la tapa de la entrada inferior o el tubo de aspiración está bloqueado en su lugar.
- Asegúrese de que el cable está firmemente conectado a la parte trasera del soplador, y que el enchufe está bien conectado.

Mantenimiento

Toro ha diseñado este producto para que funcione durante años sin problemas. Si necesita mantenimiento, lleve el producto a su Distribuidor Autorizado Toro. Su Distribuidor Toro ha recibido formación especial en la reparación de todos los productos Toro y se asegurará de que su Toro siga siendo "Todo" Toro.

Aparato con doble aislamiento

En un aparato con doble aislamiento, hay dos sistemas de aislamiento en lugar de una conexión a tierra. No se proporciona ningún medio de conexión a tierra en un aparato con doble aislamiento, y no se debe añadir al aparato una conexión a tierra. El mantenimiento de un aparato con doble aislamiento requiere un cuidado extremo y un buen conocimiento del sistema, y sólo debe ser realizado por el personal de servicio cualificado de su Distribuidor Autorizado Toro. Las piezas de repuesto de un aparato con doble aislamiento deben ser idénticas a las que sustituyen. Un aparato con doble aislamiento lleva las palabras "Double Insulation" o "Double Insulated." El aparato también puede llevar el símbolo  (un cuadrado dentro de otro).

La Promesa Toro

Garantía completa de dos años para el uso residencial para los Estados Unidos, Canadá y México

Condiciones generales

The Toro Company y su afiliado, Toro Warranty Company, bajo un acuerdo entre sí, garantizan conjuntamente este producto durante dos años contra defectos de materiales o mano de obra cuando se utiliza con propósitos residenciales normales. Para sustituir o reparar el producto, a nuestra discreción, devuelva la unidad completa, con portes pagados, al vendedor. **Únicamente** los clientes de los Estados Unidos pueden devolver su producto, con prueba de compra, a cualquier Distribuidor Autorizado, Distribuidor Master o al Toro Service Center, 5300 Shoreline Boulevard, Mound, MN 55364.

Esta garantía cubre defectos del producto solamente. **Ni The Toro Company ni Toro Warranty Company son responsables de daños indirectos, incidentales o consecuentes en conexión con el uso de los Productos Toro cubiertos por esta garantía, incluyendo cualquier coste o gasto por la provisión de equipos de sustitución o servicio durante periodos razonables de mal funcionamiento o no utilización hasta la terminación de reparaciones bajo esta garantía. Algunas jurisdicciones no permiten la exclusión de daños incidentales o consecuentes, y por tanto la exclusión anterior puede no serle aplicable a usted.** Esta garantía le otorga a usted derechos legales específicos; es posible que usted tenga otros derechos que varían de un estado a otro.

Si fallan todos los demás recursos, puede ponerse en contacto con nosotros en: Customer Service Department, Toro Warranty Company, 8111 Lyndale Avenue South, Bloomington, MN 55420-1196. **No** devuelva el producto defectuoso a esta dirección.

Países fuera de Estados Unidos, Canadá o México

Los clientes que compraron productos Toro exportados de los Estados Unidos, Canadá o México deben ponerse en contacto con su Distribuidor Toro para obtener pólizas de garantía para su país, provincia o estado. Si por cualquier razón usted no está satisfecho con el servicio ofrecido por su distribuidor, o si tiene dificultad en obtener información sobre la garantía, póngase en contacto con el importador Toro. Si fallan todos los demás recursos, puede ponerse en contacto con nosotros en Toro Warranty Company

Rev. 02/02/2000