



Count on it.

Руководство оператора

Блок-скарификатор

**Тяговый блок Greensmaster® серии
3300/3400 TriFlex®**

Номер модели 04720—Заводской номер 408000000 и до



Данное изделие отвечает требованиям всех соответствующих европейских директив. Дополнительные сведения см. в «Декларации о соответствии компонентов (DOI)» в конце данной публикации.

Введение

Блок-скарификатор устанавливается на тяговом блоке и предназначен для использования профессиональными наемными операторами в коммерческих целях. Основное предназначение данного блока — очистка газона от отмершей травы на благоустроенных территориях парков, площадок для гольфа, спортивных площадок и коммерческих объектов. Использование этого изделия не по назначению может представлять опасность для пользователя и других посторонних лиц.

Внимательно изучите данное Руководство, чтобы знать, как правильно использовать и обслуживать машину, не допуская ее повреждения и травмирования персонала. Вы несете ответственность за правильное и безопасное использование машины.

Посетите веб-сайт www.Toro.com для получения информации о технике безопасности при работе с изделием, обучающих материалов по эксплуатации изделия, информации о принадлежностях, а также для получения помощи в поисках дилера или для регистрации вашего изделия.

Для выполнения технического обслуживания, приобретения оригинальных запчастей Toro или получения дополнительной информации обращайтесь в сервисный центр официального дилера или в отдел технического обслуживания компании Toro. Не забудьте при этом указать модель и серийный номер изделия. На [Рисунок 1](#) показано расположение номера модели и серийного номера. Запишите номера в предусмотренном для этого месте.

Внимание: С помощью мобильного устройства вы можете отсканировать QR-код на табличке с серийным номером (при наличии), чтобы получить информацию по гарантии и запчастям, а также другие сведения об изделии.

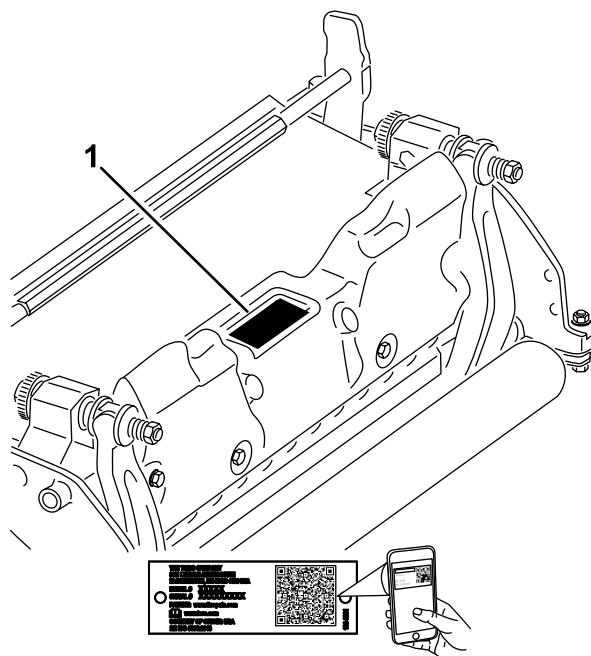


Рисунок 1

g272197

1. Расположение номера модели и серийного номера

| |
|-----------------------|
| Номер модели _____ |
| Заводской номер _____ |

В настоящем руководстве приведены потенциальные опасности и рекомендации по их предотвращению, обозначенные символом ([Рисунок 2](#)), который предупреждает об опасности серьезного травмирования или гибели в случае несоблюдения пользователем рекомендуемых мер безопасности.



Рисунок 2

g000502

1. Символ предупреждения об опасности

Для выделения информации в данном руководстве используются два слова. **Внимание** — привлекает внимание к специальной информации, относящейся к механической части машины, и **Примечание** — выделяет общую информацию, требующую специального внимания.

Содержание

| | |
|---|----|
| Техника безопасности | 3 |
| Общие правила техники безопасности | 4 |
| Правила техники безопасности при обращении с режущим блоком | 4 |
| Правила техники безопасности при обращении с ножами | 4 |
| Наклейки с правилами техники безопасности и инструкциями | 5 |
| Сборка | 6 |
| 1 Установка переднего валика | 6 |
| 2 Положительная регулировка барабана (над уровнем грунта) | 6 |
| 3 Отрицательная регулировка ножей барабана (ниже уровня грунта) | 6 |
| 4 Установка блока-скарификатора | 7 |
| 5 Установка противовеса электродвигателя | 7 |
| Знакомство с изделием | 8 |
| Технические характеристики | 8 |
| Навесные орудия и приспособления | 8 |
| Техническое обслуживание | 9 |
| Демонтаж барабана | 9 |
| Обслуживание валика | 10 |

Техника безопасности

Данная машина была спроектирована в соответствии с требованиями стандартов EN ISO 5395 и ANSI B71.4:2017.

- Перед началом эксплуатации блока-скарификатора прочитайте, изучите и выполните все инструкции, приведенные в *Руководстве оператора* тягового блока и блока-скарификатора.
- Категорически запрещается допускать детей к работе с тяговым блоком или блоком-скарификатором. Взрослым лицам, не прошедшим надлежащий инструктаж, также запрещается работать с тяговым блоком или блоком-скарификатором. К работе с тяговым блоком или блоком-скарификатором допускаются только операторы, прошедшие обучение и ознакомленные с настоящим Руководством.
- Запрещается работать с блоками-скарификаторами в состоянии болезни, усталости, а также находясь под воздействием лекарственных или наркотических препаратов или алкоголя.
- Все щитки и защитные устройства должны находиться на штатных местах. Если щиток, предохранительное устройство или наклейка повреждены или наклейка нечитаема, произведите их ремонт или замену до начала работы. Кроме того, подтяните все ослабленные гайки, болты и винты, чтобы обеспечить безопасную эксплуатацию блока-скарификатора.
- Во время работы всегда используйте прочную обувь с нескользкой подошвой. Завяжите длинные волосы на затылке. Не надевайте свободную одежду или ювелирные украшения. Рекомендуется (а согласно некоторым местным правилам техники безопасности и страхования – требуется) использовать защитные очки, защитную обувь, и каску.
- Удалите мусор и прочие объекты, которые могут быть захвачены и отброшены блоком-скарификатором. Не допускайте в рабочую зону посторонних лиц.
- При ударе блока-скарификатора о твердый предмет или при возникновении аномальной вибрации блока заглушите двигатель. Проверьте детали блока-скарификатора на отсутствие повреждений. Перед повторным запуском и возобновлением эксплуатации устраните все повреждения.

- Прежде чем оставить машину без присмотра, опустите блоки-скарификаторы на землю и извлеките ключ из замка зажигания.
 - Следите за тем, чтобы все крепежные детали были затянуты, чтобы обеспечить безопасную эксплуатацию блоков-скарификаторов.
 - Перед обслуживанием или регулировкой машины, а также перед постановкой машины на хранение извлеките ключ из замка зажигания во избежание непреднамеренного запуска двигателя.
 - При обслуживании машины выполняйте только процедуры, описанные в настоящем Руководстве. Если потребуются капитальный ремонт или техническая помощь, обращайтесь к официальному дистрибьютору компании Toro.
 - Для поддержания оптимальных рабочих характеристик машины и регулярного прохождения сертификации безопасности всегда приобретайте только оригинальные запасные части и приспособления компании Toro. Использование запасных частей и приспособлений, изготовленных другими производителями, может быть опасным и привести к аннулированию гарантии на изделие.
- Установите машину на ровной поверхности.
 - Опустите режущий блок (блоки).
 - Отключите приводы.
 - Включите стояночный тормоз (при наличии).
 - Выключите двигатель и извлеките ключ (при наличии).
 - Дождитесь остановки всех движущихся частей.

Нарушение правил эксплуатации или технического обслуживания машины может привести к травме. Чтобы снизить вероятность травмирования, выполняйте правила техники безопасности и всегда обращайтесь внимание на символы, предупреждающие об опасности (▲ которые имеют следующее значение: «Осторожно!», «Внимание!» или «Опасно!» – указания по обеспечению личной безопасности. Несоблюдение данных инструкций может стать причиной травмы или гибели.

Общие правила техники безопасности

Нарушение правил работы с оборудованием данного типа может привести к травматической ампутации конечностей. Во избежание тяжелых травм следует всегда соблюдать все правила техники безопасности.

- Перед пуском машины необходимо прочесть и понять содержание данного *Руководства оператора*.
- При работе на данной машине следует быть предельно внимательным. Во избежание травмирования людей или повреждения имущества запрещается отвлекаться во время работы.
- Запрещается помещать руки и ноги рядом с движущимися компонентами машины.
- Запрещается эксплуатировать машину без установленных на ней исправных ограждений и других защитных устройств.
- Держитесь на достаточном расстоянии от всех отверстий выброса.
- Запрещается допускать посторонних лиц и детей в рабочую зону. Запрещается допускать детей к эксплуатации машины.
- Прежде чем покинуть рабочее место оператора, выполните следующие действия:

Правила техники безопасности при обращении с режущим блоком

- Режущий блок считается укомплектованной машиной, только когда он установлен на тяговом блоке. Внимательно прочтите Руководство оператора для *тягового блока*, в котором содержатся полные инструкции по безопасному использованию данной машины.
- После удара о какой-либо предмет или в случае появления аномальных вибраций в машине следует остановить машину, извлечь ключ (при наличии) и дождаться остановки всех движущихся частей, прежде чем приступать к проверке навесного оборудования. Перед возобновлением работы необходимо устранить все неисправности.
- Следите за исправностью всех компонентов и надлежащей затяжкой крепежа. Заменяйте изношенные или поврежденные наклейки.
- Используйте только принадлежности, навесное оборудование и запчасти, утвержденные компанией Toro.

Правила техники безопасности при обращении с ножами

Износ или повреждение ножа может привести к его разрушению. Выброс фрагментов ножа

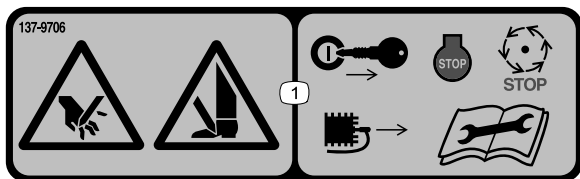
в направлении оператора или находящихся поблизости людей может стать причиной серьезной травмы или гибели.

- Следует периодически проверять ножи на наличие износа или повреждений.
- При проверке ножей будьте внимательны. При техническом обслуживании ножей оберните их ветошью или наденьте перчатки и будьте внимательны. Допускается только замена или заточка ножей; запрещается выпрямлять или сваривать их.
- При использовании газонокосилок с несколькими ножами будьте осторожны, поскольку вращение одного ножа может привести к вращению других ножей.

Наклейки с правилами техники безопасности и инструкциями



Предупреждающие наклейки и инструкции по технике безопасности должны быть хорошо видны оператору и установлены во всех местах потенциальной опасности. При отсутствии или повреждении наклейки следует установить новую наклейку.



decal137-9706

137-9706

1. Опасность пореза рук или ног! Перед выполнением технического обслуживания следует выключить двигатель, извлечь ключ из замка зажигания или отсоединить провод свечи зажигания, дождаться остановки всех движущихся частей и прочесть *Руководство оператора*.

Сборка

1

Установка переднего валика

Детали не требуются

Процедура

Скарификатор поставляется без переднего валика. Установите валик с помощью запасных деталей, поставляемых с блоком-скарификатором, в соответствии с инструкцией по установке, прилагаемой к валику.

2

Положительная регулировка барабана (над уровнем грунта)

Детали не требуются

Процедура

1. Поместите блок-скарификатор на горизонтальную поверхность.
2. Поместите измерительную планку, обеспечивающую необходимую высоту ножей над уровнем грунта, с обеих сторон блока-скарификатора (Рисунок 3).

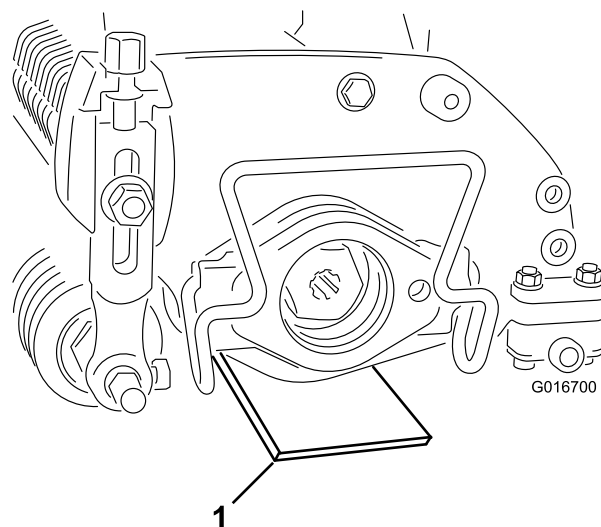


Рисунок 3

g016700

1. Измерительная планка
3. Опустив задний валик на горизонтальную поверхность грунта, ослабьте обе гайки регулировки высоты скашивания.
4. Вращайте винты регулировки высоты скашивания до тех пор, пока обе стороны переднего валика не соприкоснутся с поверхностью грунта.
5. С помощью куска бумаги убедитесь в том, что обе стороны валика касаются поверхности грунта.
6. Затяните обе контргайки винтов регулировки высоты скашивания.

3

Отрицательная регулировка ножей барабана (ниже уровня грунта)

Детали не требуются

Процедура

Примечание: Максимальная рекомендованная отрицательная регулировка соответствует глубине погружения ножей на 5 мм.

1. Поместите блок-скарификатор на горизонтальную поверхность.

- Поместите 4 измерительные планки, установленные на необходимую глубину проникновения ножей, под передний и задний валики блока-скарификатора (Рисунок 4).

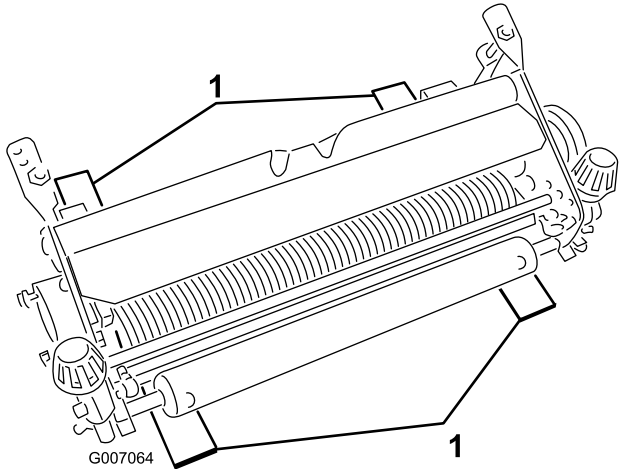


Рисунок 4

g007064

- Измерительная планка (4)
-
- Опустив задний валик на горизонтальную поверхность грунта, ослабьте обе гайки регулировки высоты скашивания.
 - Вращайте гайки регулировки высоты скашивания до тех пор, пока обе стороны переднего валика не соприкоснутся с горизонтальной поверхностью грунта.
 - С помощью куска бумаги убедитесь в том, что обе стороны валика касаются поверхности грунта.
 - Затяните обе контргайки винтов регулировки высоты скашивания.

4

Установка блока-скарификатора

Детали не требуются

Процедура

Информацию по установке блока-скарификатора на машину см. в *Руководстве оператора* для тягового блока.

Внимание: Если вы установили отрицательную регулировку блока-скарификатора, следите за тем, чтобы не

допустить контакта с бетонными полами или мощеными поверхностями. Контакт с такими поверхностями повредит ножи блока-скарификатора.

5

Установка противовеса электродвигателя

Детали не требуются

Процедура

Примечание: Если скарификатор установлен на машине с электродвигателем барабана, вам необходимо установить противовес электродвигателя в дополнение к существующему противовесу.

Прикрепите противовес электродвигателя к имеющемуся противовесу с помощью двух колпачковых винтов, как показано на Рисунок 5.

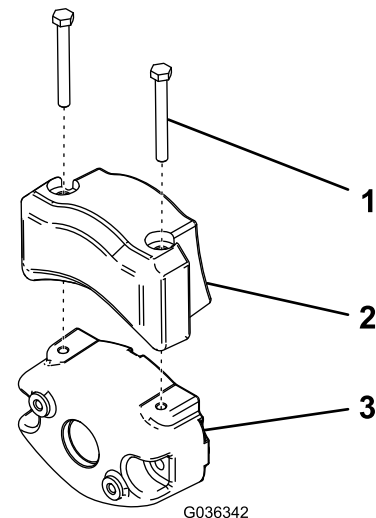


Рисунок 5

g036342

- Колпачковый винт
- Противовес электродвигателя
- Имеющийся противовес

Знакомство с изделием

Технические характеристики

| | |
|----------------------------------|--|
| Совместимость с тяговыми блоками | Блок-скарификатор можно установить на тяговые блоки Greensmaster серии 3300 или 3400. |
| Высота скашивания | Глубина обработки скарификатором регулируется на переднем валике с помощью двух вертикальных винтов и фиксируется с помощью двух стопорных винтов с головками. |
| Диапазон высоты скашивания | Диапазон высоты скашивания составляет от 4,78 мм ниже уровня грунта до 6,35 мм над уровнем грунта. |
| Подшипники барабана | Два герметичных шарикоподшипника из нержавеющей стали с глубокой канавкой. |
| Валики | Задний валик диаметром 5,1 см; полный стальной валик. |
| Травоотбрасыватель | Нерегулируемый щиток с регулируемым отсекателем улучшает удаление травы из барабана в условиях влажного травяного покрытия. |
| Противовес | Чугунный груз, установленный напротив двигателя привода, уравнивает блок-скарификатор. |
| Чистая масса | 33 кг |

Навесные орудия и приспособления

Для улучшения и расширения возможностей машины можно использовать ряд утвержденных компанией Toro вспомогательных приспособлений и навесных орудий. Обратитесь в сервисный центр официального дилера или дистрибьютора или посетите сайт www.Toro.com, на котором приведен список всех утвержденных навесных орудий и вспомогательных приспособлений.

Для поддержания оптимальных рабочих характеристик машины и регулярного прохождения сертификации безопасности всегда приобретайте только оригинальные запасные части и приспособления компании Toro. Использование запасных частей и приспособлений, изготовленных другими производителями, может быть опасным и привести к аннулированию гарантии на изделие.

Техническое обслуживание

Примечание: Определите левую и правую стороны машины относительно места оператора.

Демонтаж барабана

Демонтаж барабана выполняется в случае необходимости замены ножей или подшипников барабана.

Внимание: Перед установкой подшипника на барабан убедитесь в том, что установлены 2 упора вала и проставка (Рисунок 6). Затяните гайки с кольцевыми вставками с моментом 136 Н•м.

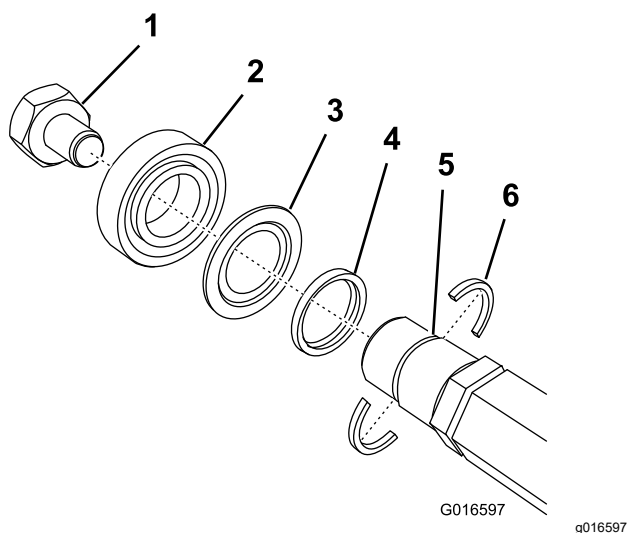


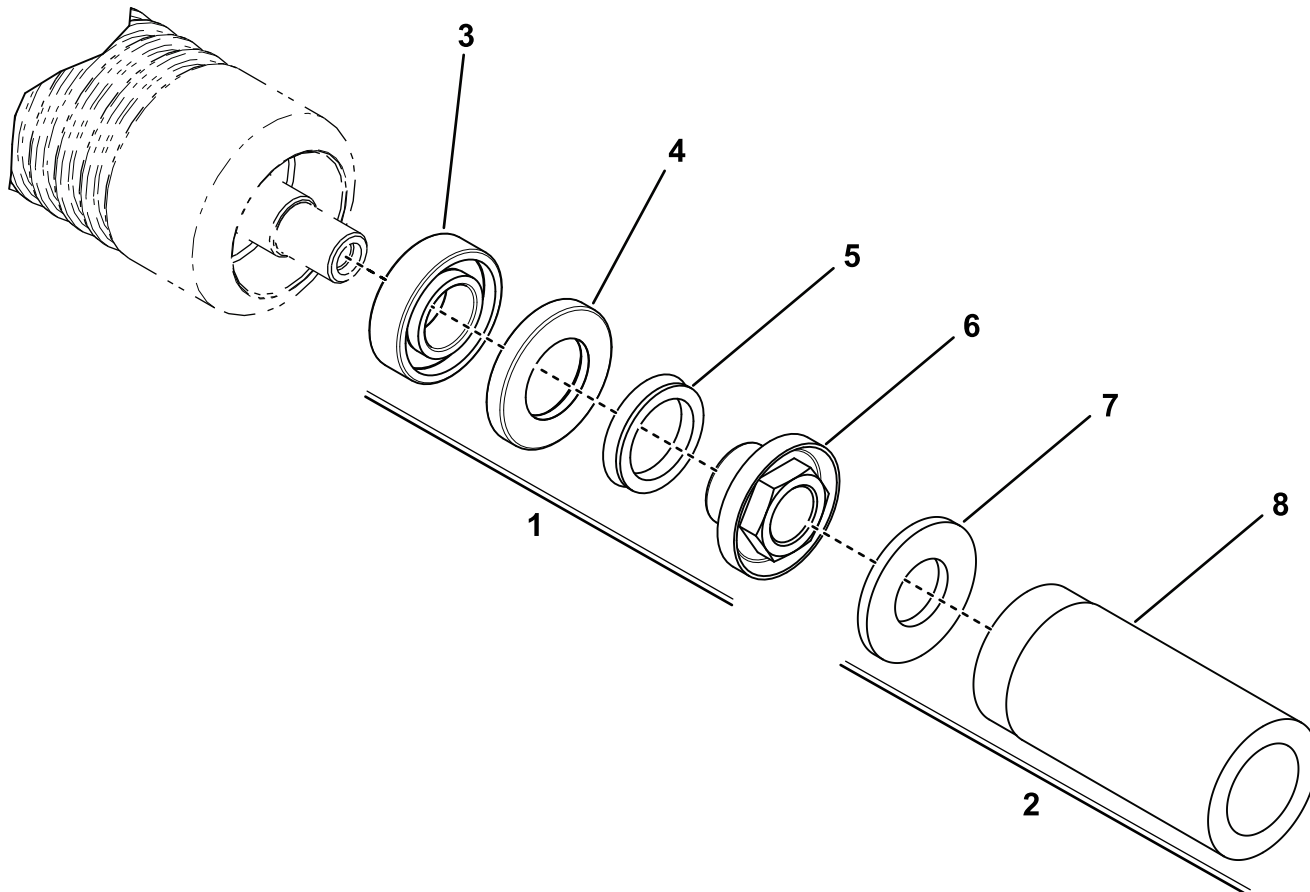
Рисунок 6

- | | |
|---|---|
| 1. Гайка с кольцевой вставкой с левосторонней резьбой | 4. Проставка |
| 2. Подшипник | 5. Прорезь в вале |
| 3. Уплотнение | 6. Упор вала (устанавливаются в первую очередь) |

Обслуживание валика

Для обслуживания валика предусмотрены ремонтный комплект валика для газона (№ по кат. 140-5552) и набор инструментов для ремонта валика для газона (№ по кат. 140-5553) (Рисунок 7). Ремонтный комплект валика включает все подшипники, гайки подшипников и уплотнения, необходимые для ремонта валика.

Набор инструментов для ремонта валика включает в себя все инструменты и инструкции, необходимые для ремонта валика с помощью ремонтного комплекта. См. каталог запасных частей для вашей машины или свяжитесь с официальным дистрибьютором компании Того для получения помощи.



g346125

Рисунок 7

- | | |
|--|---|
| 1. Ремонтный комплект валика для газона (№ по кат. 140-5552) | 5. V-образное кольцо |
| 2. Набор инструментов для ремонта валика для газона (№ по кат. 140-5553) | 6. Контргайка подшипника |
| 3. Подшипник | 7. Плоская шайба |
| 4. Уплотнение | 8. Подшипник/инструмент для внешнего уплотнения |

Заявление об учете технических условий

Компания Toro, расположенная по адресу 8111 Lyndale Ave. South, Bloomington, MN, USA, заявляет, что следующий блок(блоки) соответствует перечисленным директивам при условии их установки в соответствии с прилагаемыми инструкциями к определенным моделям производства компании Toro, как указано в Декларации соответствия.

| Номер модели | Заводской номер | Описание изделия | Описание счета-фактуры | Общее описание | Директива |
|--------------|-----------------|--|----------------------------|----------------------|------------|
| 04720 | 408000000 и до | Блок-скарификатор, тяговый блок Greensmaster серии 3300/3400 TriFlex | THATCHING REEL KIT-TRIFLEX | Барaban-скарификатор | 2006/42/EC |

Необходимая техническая документация составлена в соответствии с требованиями части B приложения VII Директивы 2006/42/EC.

В случае поступления запроса от органов государственной власти мы обязуемся передать соответствующую информацию по компонентам частично укомплектованных/собранных машин. Метод передачи информации – электронным сообщением.

Данный механизм подлежит вводу в эксплуатацию только после встраивания в утвержденные модели Toro, на основе Декларации соответствия требованиям и согласно всем инструкциям, в результате чего этот механизм может считаться отвечающим всем соответствующими Директивам.

Сертифицировано:



John Heckel
Технический директор
8111 Lyndale Ave. South
Bloomington, MN 55420, USA
Март 22, 2021

Официальный представитель:

Marcel Dutrieux
Manager European Product Integrity
Toro Europe NV
Nijverheidsstraat 5
2260 Oevel
Belgium



Гарантия компании Toro

Ограниченная гарантия на два года, или 1500 часов работы

Условия гарантии и изделия, на которые она распространяется

Toro Company гарантирует, что серийное изделие Toro («Изделие») не будет иметь дефектов материалов или изготовления в течение 2 лет или 1500 часов работы* (в зависимости от того, что наступит раньше). Настоящая гарантия распространяется на все изделия, за исключением аэраторов (см. отдельные условия гарантии на эти изделия). При возникновении гарантийного случая компания отремонтирует изделие за свой счет, включая диагностику, трудозатраты и запасные части. Настоящая гарантия начинается со дня доставки Изделия первоначальному розничному покупателю.

* Изделие оборудовано счетчиком моточасов.

Порядок подачи заявки на гарантийное обслуживание

При возникновении гарантийного случая следует немедленно сообщить об этом дистрибьютору или официальному дилеру серийных изделий, у которых было приобретено изделие. Если вам нужна помощь в определении местонахождения дистрибьютора серийных изделий или официального дилера или если у вас есть вопросы относительно ваших прав и обязанностей по гарантии, вы можете обратиться к нам по адресу:

Отделение технического обслуживания серийной продукции Toro
8111 Lyndale Avenue South
Bloomington, MN 55420-1196

952-888-8801 или 800-952-2740

Эл. почта: commercial.warranty@toro.com

Обязанности владельца

Вы, являясь владельцем данного изделия, несете ответственность за выполнение необходимого технического обслуживания и регулировок, указанных в *Руководстве оператора*. Действие этой гарантии не распространяется на неисправности изделия, возникшие в результате невыполнения требуемого технического обслуживания и регулировок.

Изделия и условия, на которые не распространяется гарантия

Не все неисправности или нарушения работы изделия, возникшие в течение гарантийного периода, являются дефектами материала или изготовления. Действие этой гарантии не распространяется на следующее:

- Неисправности изделия, возникшие в результате использования запасных частей, произведенных третьей стороной, либо установки и использования дополнительных частей или измененных дополнительных приспособлений и изделий других фирм.
- Неисправности изделия, возникшие в результате невыполнения рекомендованного технического обслуживания и (или) регулировок.
- Неисправности изделия, возникшие в результате эксплуатации изделия ненадлежащим, халатным или неосторожным образом.
- Части, расходуемые в процессе эксплуатации, кроме случаев, когда они будут признаны дефектными. Следующие части, помимо прочего, являются расходными или быстроизнашивающимися в процессе нормальной эксплуатации изделий: тормозные колодки и накладки, фрикционные накладки муфт сцепления, ножи, барабаны, валики и подшипники (герметичные или смазываемые), неподвижные ножи, свечи зажигания, поворотные колеса и их подшипники, шины, фильтры, ремни и определенные компоненты опрыскивателя, такие как диафрагмы, сопла, расходомеры и обратные клапаны.
- Отказы, вызванные внешним воздействием, включая, помимо прочего, атмосферное воздействие, способы хранения, загрязнение, использование не утвержденных к применению видов топлива, охлаждающих жидкостей, смазочных материалов, присадок, удобрений, воды или химикатов.
- Отказы или проблемы при работе из-за использования топлива (например, бензина, дизельного или биодизельного топлива), не удовлетворяющего требованиям соответствующих отраслевых стандартов.
- Нормальные шум, вибрация, износ и старение. Нормальный «износ» включает, помимо прочего, повреждение сидений в результате износа или истирания, потертость окрашенных поверхностей, царапины на наклейках или окнах.

Части

Части, замена которых запланирована при требуемом техническом обслуживании, имеют гарантию на период до планового срока их замены. На части, замененные по настоящей

Страны, кроме США и Канады

Покупатели, которые приобрели изделия компании Toro за пределами США или Канады, для получения гарантийных полисов для своей страны, провинции и штатов должны обращаться к местному дистрибьютору (дилеру) компании Toro. Если по какой-либо причине вы не удовлетворены услугами вашего дистрибьютора или испытываете трудности с получением информации о гарантии, свяжитесь с сервисным центром официального дилера Toro.

гарантии, действует гарантия в течение действия первоначальной гарантии на изделие, и они становятся собственностью компании Toro. Окончательное решение о том, подлежит ли ремонту или замене какая-либо существующая часть или узел, принимается компанией Toro. Компания Toro имеет право использовать для гарантийного ремонта восстановленные запчасти.

Гарантия на аккумуляторы глубокого разряда и литий-ионные аккумуляторы

Аккумуляторы глубокого разряда и литий-ионные аккумуляторы за время своего срока службы могут выдать определенное полное число киловатт-часов. Методы эксплуатации, подзарядки и технического обслуживания могут увеличить или уменьшить срок службы аккумулятора. Поскольку аккумуляторы в настоящем изделии являются расходными компонентами, эффективность их работы между зарядками будет постепенно уменьшаться до тех пор, пока аккумулятор полностью не выйдет из строя. Ответственность за замену отработанных вследствие нормальной эксплуатации аккумуляторов несет владелец изделия. Примечание (только для литий-ионных аккумуляторов): см. дополнительную информацию в гарантии на аккумулятор.

Гарантия на весь срок службы коленчатого вала (только модель ProStripe 02657)

На машину ProStripe, оснащенную в заводской комплектации оригинальным фрикционным диском Toro и тормозной муфтой ножа с защитой от проворачивания Toro (встроенным узлом тормозной муфты ножа [BBC] с фрикционным диском) распространяется гарантия на весь срок службы в отношении отсутствия изгиба коленчатого вала двигателя при условии соблюдения первым покупателем рекомендуемых методов эксплуатации и технического обслуживания. Гарантия на весь срок службы коленчатого вала не распространяется на машины, оборудованные фрикционными шайбами, блоками тормозной муфты ножа и другими подобными устройствами.

Техническое обслуживание, выполняемое за счет владельца

Регулировка двигателя, смазывание, очистка и полировка, замена фильтров, охлаждающей жидкости и проведение рекомендованного технического обслуживания входят в число нормальных операций по уходу за изделиями компании Toro, выполняемых за счет владельца.

Общие условия

Выполнение ремонта официальным дистрибьютором или дилером компании Toro является вашим единственным возмещением убытков по настоящей гарантии.

Toro Company не несет ответственности за косвенные, случайные или последующие убытки, связанные с использованием изделий Toro, на которые распространяется действие настоящей гарантии, включая любые затраты или расходы на предоставление замещающего оборудования или услуг во время обоснованных периодов нарушения работы или неиспользования оборудования во время ожидания завершения ремонта в соответствии с настоящей гарантией. Не существует каких-либо иных гарантий, за исключением упоминаемой ниже гарантии на систему контроля выхлопных газов (если применимо). Все подразумеваемые гарантии коммерческого качества или пригодности для конкретного применения ограничены продолжительностью настоящей прямой гарантии.

В некоторых странах не допускается исключать случайные или последующие убытки или ограничения на срок действия подразумеваемой гарантии, вследствие чего вышеуказанные исключения и ограничения могут на вас не распространяться. Настоящая гарантия предоставляет вам конкретные законные права, но вы можете также иметь и другие права, которые меняются в зависимости от страны использования.

Примечание в отношении гарантии на снижение токсичности выхлопных газов

На систему контроля выхлопных газов на вашем изделии может распространяться действие отдельной гарантии, соответствующей требованиям, установленным Агентством по охране окружающей среды США (EPA) и (или) Калифорнийским советом по охране воздушных ресурсов (CARB). Приведенные выше ограничения на моточасы не распространяются на Гарантию на системы контроля выхлопных газов. См. «Гарантийные обязательства на системы контроля выхлопных газов двигателей», которые поставляются с вашим изделием или содержатся в документации изготовителя двигателя.