



Count on it.

Form No. 3445-368 Rev A

Manuel de l'utilisateur

Unité de défeutrage

**Groupe de déplacement Greensmaster®
TriFlex® série 3300/3400**

N° de modèle 04720—N° de série 408000000 et suivants



Ce produit est conforme à toutes les directives européennes pertinentes. Pour plus de précision, consultez la Déclaration d'incorporation (DOI) à la fin de ce document.

Introduction

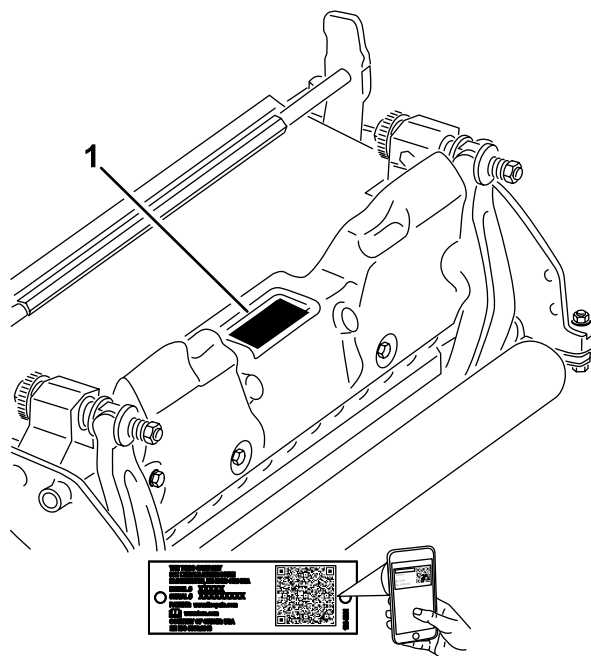
L'unité de défeutrage se monte sur une tondeuse autoportée; il est destiné aux utilisateurs professionnels employés à des applications commerciales. Il est principalement conçu pour défeutrer les pelouses régulièrement entretenues dans les parcs, les terrains de golf, les terrains de sports et les espaces verts commerciaux. L'utilisation de ce produit à d'autres fins que celle prévue peut être dangereuse pour vous-même et toute personne à proximité.

Lisez attentivement cette notice pour apprendre comment utiliser et entretenir correctement votre produit, et éviter ainsi de l'endommager ou de vous blesser. Vous êtes responsable de l'utilisation sûre et correcte du produit.

Rendez-vous sur www.Toro.com pour tout document de formation à la sécurité et à l'utilisation des produits, pour tout renseignement concernant un produit ou un accessoire, pour obtenir l'adresse des dépositaires ou pour enregistrer votre produit.

Pour obtenir des prestations de service, des pièces Toro d'origine ou des renseignements complémentaires, munissez-vous des numéros de modèle et de série du produit et contactez un dépositaire-réparateur ou le service client Toro agréé. La [Figure 1](#) indique l'emplacement des numéros de modèle et de série du produit. Inscrivez les numéros dans l'espace réservé à cet effet.

Important: Avec votre appareil mobile, vous pouvez scanner le code QR (selon l'équipement) sur la plaque du numéro de série pour accéder à l'information sur la garantie, les pièces et autres renseignements concernant le produit.



g272197

Figure 1

1. Emplacement des numéros de modèle et de série

N° de modèle _____
N° de série _____

Les mises en garde de ce manuel soulignent des dangers potentiels et sont signalées par le symbole de sécurité ([Figure 2](#)), qui indique un danger pouvant entraîner des blessures graves ou mortelles si les précautions recommandées ne sont pas respectées.



g000502

Figure 2

1. Symbole de sécurité

Ce manuel utilise deux termes pour faire passer des renseignements essentiels. **Important**, pour attirer l'attention sur une information d'ordre mécanique spécifique, et **Remarque**, pour souligner une information d'ordre général méritant une attention particulière.

Table des matières

Sécurité	3
Consignes de sécurité générales	4
Consignes de sécurité pour l'unité de coupe	4
Consignes de sécurité pour les lames	4
Autocollants de sécurité et d'instruction	5
Mise en service	6
1 Montage du rouleau avant	6
2 Réglage positif des lames du cylindre (au-dessus du sol).....	6
3 Réglage négatif des lames du cylindre (au-dessous du sol).....	6
4 Montage de l'unité de défeutrage	7
5 Montage du contrepoids électrique	7
Vue d'ensemble du produit	8
Caractéristiques techniques	8
Outils et accessoires.....	8
Entretien	9
Démontage du cylindre.....	9
Entretien du rouleau	10

Sécurité

Cette machine a été conçue en conformité avec la norme EN ISO 5395 et la norme ANSI B71.4:2017.

- Vous devez lire, comprendre et respecter toutes les instructions qui figurent dans le *Manuel de l'utilisateur* du groupe de déplacement et de l'unité de défeutrage avant d'utiliser cette dernière.
- N'autorisez jamais les enfants à utiliser le groupe de déplacement ou les unités de défeutrage. N'autorisez aucun adulte à utiliser le groupe de déplacement ou les unités de défeutrage sans instructions adéquates. Seuls les utilisateurs compétents qui ont lu ce manuel sont autorisés à utiliser le groupe de déplacement ou les unités de défeutrage.
- N'utilisez jamais les unités de défeutrage si vous êtes fatigué(e), malade ou encore sous l'emprise de l'alcool, de drogues ou de médicaments.
- Tous les capots et dispositifs de protection doivent toujours être présents. Si un capot, un dispositif de sécurité ou un autocollant est endommagé ou illisible, réparez ou remplacez-le avant d'utiliser la machine. Serrez aussi les écrous, boulons et vis qui en ont besoin pour maintenir l'unité de défeutrage en bon état de marche.
- Portez toujours des chaussures robustes à semelle antidérapante. Si vous avez les cheveux longs, attachez-les. Ne portez pas de vêtements amples ni de bijoux pendants. Le port de lunettes de sécurité, de chaussures de sécurité, et d'un casque est recommandé et parfois exigé par certaines ordonnances et réglementations d'assurance locales.
- Enlevez tous les objets ou débris susceptibles d'être ramassés et projetés par l'unité de défeutrage. N'admettez personne dans le périmètre de travail.
- Si l'unité de défeutrage heurte un obstacle ou vibre de façon anormale, coupez le moteur. Vérifiez qu'aucune pièce de l'unité de défeutrage n'est endommagée. Effectuez les réparations nécessaires avant de démarrer et d'utiliser l'unité de défeutrage.
- Abaissez les unités de défeutrage au sol et enlevez la clé du commutateur d'allumage chaque fois que vous laissez la machine sans surveillance.
- Pour maintenir les unités de défeutrage en bon état de marche, resserrez régulièrement toutes les fixations.
- Enlevez la clé du commutateur d'allumage pour éviter tout démarrage accidentel du moteur pendant les opérations d'entretien ou de réglage ou pendant le remisage de la machine.

- Effectuez uniquement les opérations d'entretien décrites dans ce manuel. Si la machine nécessite une réparation importante ou si vous avez besoin de renseignements, contactez un distributeur Toro agréé.
- Pour garantir un rendement optimal et conserver la certification de sécurité de la machine, utilisez uniquement des pièces de rechange et accessoires Toro d'origine. Les pièces de rechange et accessoires d'autres constructeurs peuvent être dangereux et leur utilisation risque d'annuler la garantie de la machine.

Consignes de sécurité générales

Ce produit peut sectionner les mains ou les pieds. Respectez toujours toutes les consignes de sécurité pour éviter des blessures graves.

- Vous devez lire et comprendre le contenu de ce *Manuel de l'utilisateur* avant de démarrer la machine.
- Accordez toute votre attention à l'utilisation de la machine. Ne vous livrez à aucune activité risquant de vous distraire, au risque de causer des dommages corporels ou matériels.
- N'approchez pas les mains ou les pieds des composants mobiles de la machine.
- N'utilisez pas la machine s'il manque des capots ou d'autres dispositifs de protection, ou s'ils sont en mauvais état.
- Ne vous tenez pas devant une ouverture d'éjection.
- N'admettez personne, notamment les enfants, dans le périmètre de travail. N'autorisez jamais un enfant à utiliser la machine.
- Avant de quitter la position d'utilisation, effectuez la procédure suivante :
 - Garez la machine sur une surface plane et horizontale.
 - Abaissez la ou les unités de coupe.
 - Débrayez les entraînements.
 - Serrez le frein de stationnement (selon l'équipement).
 - Coupez le moteur et enlevez la clé (selon l'équipement).
 - Attendez l'arrêt complet de tout mouvement.

L'usage ou l'entretien incorrect de cette machine peut occasionner des accidents. Pour réduire les risques d'accidents et de blessures, respectez les consignes de sécurité qui suivent. Tenez toujours compte des

mis en garde signalées par le symbole de sécurité (▲) et la mention Prudence, Attention ou Danger. Le non respect de ces instructions peut entraîner des blessures graves voire mortelles.

Consignes de sécurité pour l'unité de coupe

- L'unité de coupe constitue une machine complète uniquement lorsqu'elle est montée sur un groupe de déplacement. Lisez attentivement le *Manuel de l'utilisateur* du groupe de déplacement pour obtenir des instructions complètes sur l'utilisation sécuritaire de la machine.
- Arrêtez la machine, enlevez la clé (selon l'équipement) et attendez l'arrêt complet de tout mouvement avant d'examiner l'accessoire après avoir heurté un obstacle ou si la machine vibre de manière inhabituelle. Effectuez toutes les réparations nécessaires avant de réutiliser la machine.
- Maintenez toutes les pièces en bon état de marche et toutes les fixations bien serrées. Remplacez tous les autocollants usés ou endommagés.
- Utilisez uniquement des accessoires, outils et pièces de rechange agréés par Toro.

Consignes de sécurité pour les lames

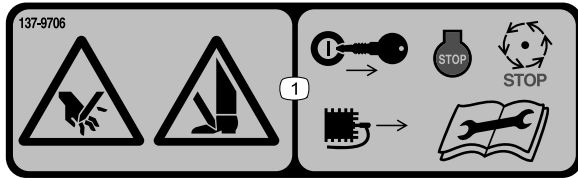
Une lame usée ou endommagée peut se briser et projeter le morceau cassé dans votre direction ou celle d'autres personnes, et infliger des blessures graves ou mortelles.

- Contrôlez l'usure et l'état des lames régulièrement.
- Examinez les lames avec prudence. Manipulez toujours les lames avec des gants ou en les enveloppant dans un chiffon, et toujours avec prudence. Remplacez ou aiguissez les lames seulement; n'essayez jamais de les redresser ou de les souder.
- Sur les machines à plusieurs lames, n'oubliez pas que la rotation d'une lame peut entraîner celle des autres.

Autocollants de sécurité et d'instruction



Des autocollants de sécurité et des instructions bien visibles par l'opérateur sont placés près de tous les endroits potentiellement dangereux. Remplacez tout autocollant endommagé ou manquant.



137-9706

decal137-9706

1. Risque de coupure des mains ou des pieds – coupez le moteur, enlevez la clé ou débranchez la bougie, attendez l'arrêt complet des toutes les pièces mobiles et lisez le *Manuel de l'utilisateur* avant d'effectuer tout entretien.

Mise en service

1

Montage du rouleau avant

Aucune pièce requise

Procédure

L'unité de défeutrage est expédiée sans rouleau avant. Montez le rouleau à l'aide des pièces détachées fournies avec l'unité de défeutrage et en vous reportant aux instructions d'installation fournies avec le rouleau.

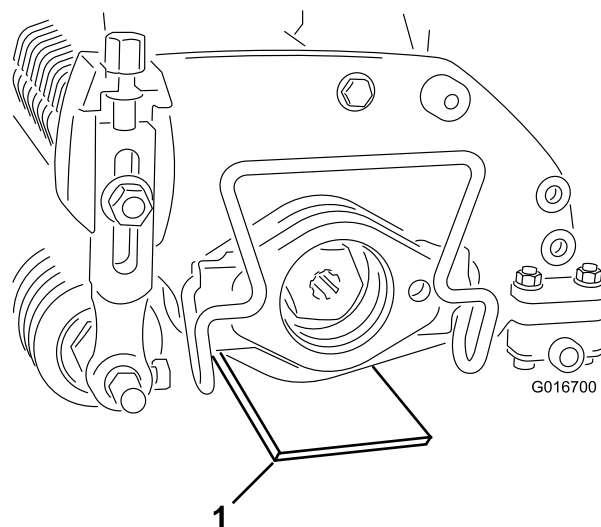


Figure 3

g016700

1. Gabarit

2

Réglage positif des lames du cylindre (au-dessus du sol)

Aucune pièce requise

Procédure

1. Placez l'unité de défeutrage sur une surface plane et horizontale.
2. Placez un gabarit, ayant la bonne hauteur de lame au-dessus du sol, sous chaque extrémité de l'unité de défeutrage (Figure 3).

3. Le rouleau arrière étant en contact avec la surface plane, desserrez les deux écrous de réglage de hauteur de coupe.
4. Tournez les écrous jusqu'à ce que les deux extrémités du rouleau avant touchent la surface plane.
5. Utilisez un morceau de papier pour contrôler le contact à chaque extrémité du rouleau.
6. Serrez les deux contre-écrous des boutons de réglage de hauteur de coupe.

3

Réglage négatif des lames du cylindre (au-dessous du sol)

Aucune pièce requise

Procédure

Remarque: Le réglage négatif maximal recommandé pour la pénétration des lames est 5 mm.

1. Placez l'unité de défeutrage sur une surface plane et horizontale.
2. Placez 4 gabarits, réglés à la profondeur correcte de pénétration des lames dans le sol, sous le rouleau avant et le rouleau arrière de l'unité de défeutrage (Figure 4).

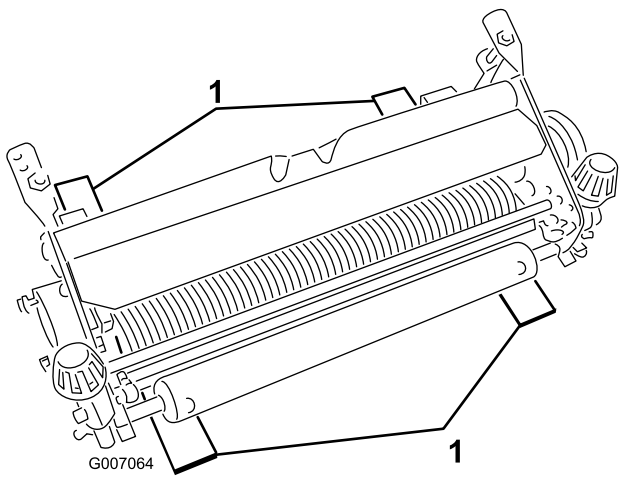


Figure 4

g007064

1. Gabarit(4)

3. Le rouleau arrière étant en contact avec la surface plane, desserrez les deux écrous de réglage de hauteur de coupe.
4. Tournez les écrous jusqu'à ce que les deux extrémités du rouleau avant touchent la surface plane.
5. Utilisez un morceau de papier pour contrôler le contact à chaque extrémité du rouleau.
6. Serrez les deux contre-écrous des boutons de réglage de hauteur de coupe.

4

Montage de l'unité de défeutrage

Aucune pièce requise

Procédure

Voir le *Manuel de l'utilisateur* du groupe de déplacement pour installer l'unité de défeutrage sur la machine.

Important: Si vous choisissez un réglage négatif pour l'unité de défeutrage, évitez tout contact avec les sols en béton ou les surfaces revêtues. Tout contact avec ce type de surface peut endommager les lames de l'unité de défeutrage.

5

Montage du contre poids électrique

Aucune pièce requise

Procédure

Remarque: Si vous installez l'unité de défeutrage sur une machine équipées de moteurs de cylindres électriques, vous devez installer un contre poids électrique en plus du contre poids existant.

Fixez le contre poids électrique au contre poids existant à l'aide de 2 vis, comme montré à la [Figure 5](#).

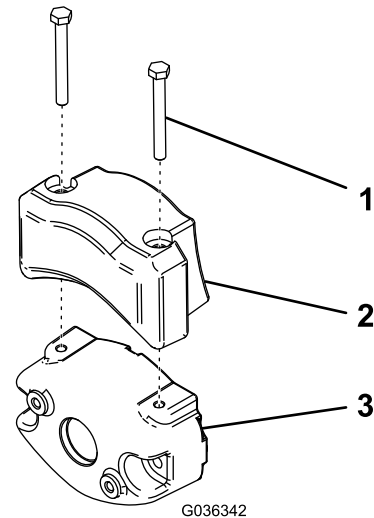


Figure 5

g036342

1. Vis
2. Contrepoids électrique
3. Contrepoids existant

Vue d'ensemble du produit

Caractéristiques techniques

Compatibilité des groupes de déplacement	L'unité de défeutrage se monte sur les groupes de déplacement Greensmaster séries 3300 et 3400.
Hauteur de coupe	La profondeur de défeutrage se règle sur le rouleau avant au moyen de 2 vis verticales et se fixe au moyen de 2 vis de blocage.
Plage de hauteur de coupe	La plage de hauteur de coupe au banc est comprise entre 4,78 mm (0,188 po) au-dessous du niveau du sol et 6,35 mm (0,250 po) au-dessus du sol.
Roulements de cylindre	Deux roulements à billes à gorges profondes étanches en acier inoxydable.
Rouleaux	Le rouleau arrière est un rouleau en acier plein de 5 cm (2 po) de diamètre.
Défecteur d'herbe	Défecteur arrière non réglable avec barre supérieure réglable permettant d'améliorer l'éjection de l'herbe humide par le cylindre.
Contrepoids	Une masse en fonte montée en face du moteur d'entraînement équilibre l'unité de défeutrage.
Poids net	33 kg (73 lb)

Outils et accessoires

Une sélection d'outils et accessoires agréés par Toro est disponible pour augmenter et améliorer les capacités de la machine. Pour obtenir la liste de tous les accessoires et outils agréés, contactez votre dépositaire-réparateur ou votre distributeur Toro agréé, ou rendez-vous sur www.Toro.com.

Pour garantir un rendement optimal et conserver la certification de sécurité de la machine, utilisez uniquement des pièces de rechange et accessoires Toro d'origine. Les pièces de rechange et accessoires d'autres constructeurs peuvent être dangereux et leur utilisation risque d'annuler la garantie de la machine.

Entretien

Remarque: Les côtés gauche et droit de la machine sont déterminés d'après la position d'utilisation normale.

Démontage du cylindre

Démontez le cylindre chaque fois que vous remplacez une lame ou des roulements de cylindre.

Important: Assurez-vous que les 2 demi-anneaux de fixation et l'entretoise de l'arbre sont en place avant de monter le roulement sur le cylindre (Figure 6). Serrez les inserts-écrous à 136 N·m (100 pi-lb).

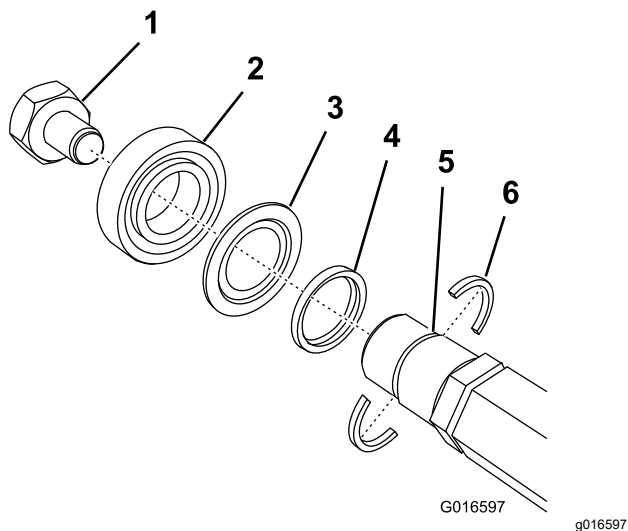


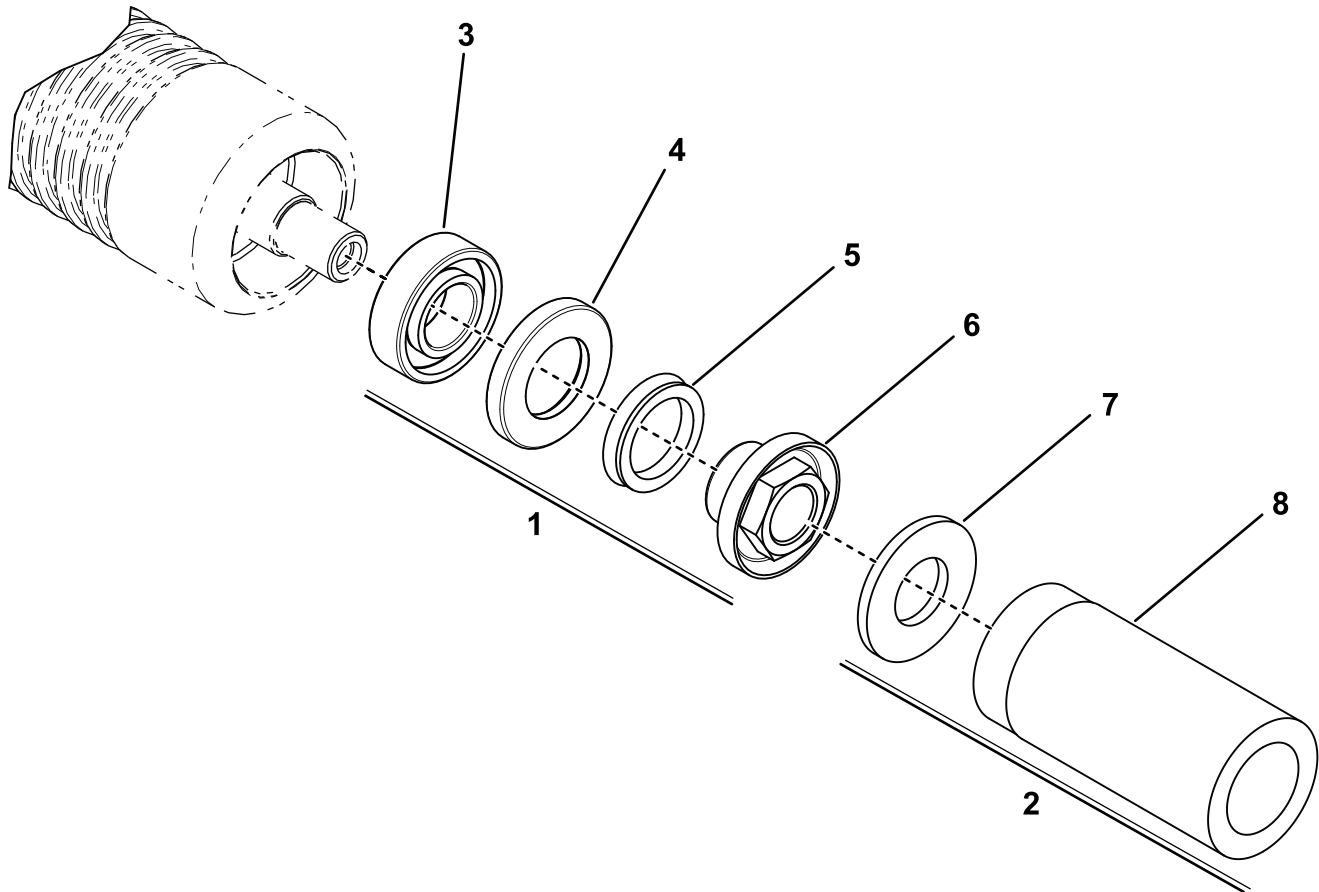
Figure 6

- | | |
|-------------------------------------|--|
| 1. Insert-écrou à filetage à gauche | 4. Entretoise |
| 2. Roulement | 5. Fente dans l'arbre |
| 3. Joint | 6. Demi-anneau de fixation d'arbre (à monter en premier) |

Entretien du rouleau

Le kit de remise à neuf de rouleau pour verts (réf. 140-5552) et le kit d'outillage pour remise à neuf de rouleau pour verts (réf. 140-5553) ([Figure 7](#)) sont disponibles pour l'entretien du rouleau. Le kit de remise à neuf de rouleau comprend tous les roulements, écrous de roulements et joints nécessaires pour la remise à neuf d'un rouleau.

Le kit d'outillage pour remise à neuf de rouleau comprend tous les outils et toutes les instructions d'installation nécessaires pour remettre un rouleau à neuf avec le kit de remise à neuf. Consultez le catalogue de pièces ou adressez-vous à votre distributeur Toro agréé.



g346125

Figure 7

- | | |
|---|---------------------------------------|
| 1. Kit de remise à neuf de rouleau pour verts (réf. 140-5552) | 5. Bague d'étanchéité en V |
| 2. Kit d'outillage pour remise à neuf de rouleau pour verts (réf. 140-5553) | 6. Contre-écrou de roulement |
| 3. Roulement | 7. Rondelle plate |
| 4. Joint | 8. Outil pour roulement/joint externe |

Déclaration d'incorporation

The Toro Company, 8111 Lyndale Ave. South, Bloomington, MN, USA déclare que la ou les machines suivantes sont conformes aux directives mentionnées, lorsqu'elles sont montées en respectant les instructions jointes sur certains modèles Toro comme indiqué dans les Déclarations de conformité pertinentes.

N° de modèle	N° de série	Description du produit	Description de la facture	Description générale	Directive
04720	408000000 et suivants	Unité de défeutrage, groupe de déplacement Greensmaster Triflex série 3300/3400	THATCHING REEL KIT-TRIFLEX	Cylindre défeuteur	2006/42/CE

La documentation technique pertinente a été réunie conformément aux exigences de la Partie B de l'Annexe VII de la Directive 2006/42/CE.

Nous nous engageons à transmettre, à la suite d'une demande dûment motivée des autorités nationales, les renseignements pertinents concernant cette quasi-machine. La transmission sera effectuée par voie électronique.

Cet équipement ne sera pas mis en service avant son incorporation dans des modèles Toro approuvés, comme indiqué dans la Déclaration de conformité associée et en conformité avec toutes les instructions, ce qui lui permet alors d'être déclaré conforme aux dispositions de toutes les directives pertinentes.

Certifié :



John Heckel
Directeur technique
8111 Lyndale Ave. South
Bloomington, MN 55420, USA
Mars 22, 2021

Représentant autorisé :

Marcel Dutrieux
Manager European Product Integrity
Toro Europe NV
Nijverheidsstraat 5
2260 Oevel
Belgium



La garantie Toro

Garantie limitée de 2 ans ou 1 500 heures

Conditions et produits couverts

The Toro Company certifie que votre produit commercial Toro (« Produit ») ne présente aucun défaut de matériau ni vice de fabrication pendant une période de 2 ans ou 1 500 heures de service*, la première échéance prévalant. Cette garantie s'applique à tous les produits à l'exception des Aérateurs (veuillez-vous reporter aux déclarations de garantie séparées de ces produits). Dans l'éventualité d'un problème couvert par la garantie, nous nous engageons à réparer le Produit gratuitement, frais de diagnostic, pièces, main-d'œuvre et transport compris. La période de garantie commence à la date de réception du Produit par l'acheteur d'origine.

* Produit équipé d'un compteur horaire.

Comment faire intervenir la garantie

Il est de votre responsabilité de signaler le plus tôt possible à votre Distributeur de produits commerciaux ou au Dépositaire de produits commerciaux agréé qui vous a vendu le Produit, toute condition couverte par la garantie. Pour obtenir l'adresse d'un Distributeur de produits commerciaux ou d'un Dépositaire agréé, ou pour tout renseignement concernant vos droits et responsabilités vis à vis de la garantie, veuillez nous contacter à l'adresse suivante :

Toro Commercial Products Service Department
8111 Lyndale Avenue South
Bloomington, MN 55420-1196, États-Unis
+1-952-888-8801 ou +1-800-952-2740
Courriel : commercial.warranty@toro.com

Responsabilités du propriétaire

À titre de propriétaire du produit, vous êtes responsable des entretiens et réglages nécessaires mentionnés dans le *Manuel de l'utilisateur*. Les réparations du produit consécutives au non respect des entretiens et réglages exigés ne sont pas couvertes au titre de la présente garantie.

Ce que la garantie ne couvre pas

Les défaillances ou anomalies de fonctionnement survenant au cours de la période de garantie ne sont pas toutes dues à des défauts de matériaux ou des vices de fabrication. Cette garantie ne couvre pas :

- Les défaillances du Produit dues à l'utilisation de pièces qui ne sont pas d'origine ou au montage et à l'utilisation d'accessoires et produits ajoutés ou modifiés d'une autre marque.
- Les défaillances du Produit dues au non respect du programme d'entretien et/ou des réglages recommandés.
- Les défaillances du Produit dues à une utilisation abusive, négligente ou dangereuse.
- Les pièces d'usure normale (consommables) qui ne sont pas défectueuses. Par exemple, les pièces consommées ou usées durant le fonctionnement normal du Produit, notamment mais pas exclusivement : plaquettes et garnitures de freins, garnitures d'embrayage, lames, cylindres, galets et roulements (étanches ou graissables), contre-lames, bougies, roues pivotantes et roulements, pneus, filtres, courroies, et certains composants des pulvérisateurs, notamment membranes, buses, débitmètres et clapets antiretour.
- Les défaillances attribuables à une influence extérieure, y compris mais de manière non exhaustive : les conditions atmosphériques, les pratiques de remisage, la contamination, l'utilisation de carburants, liquides de refroidissement, lubrifiants, additifs, engrais, eau ou produits chimiques non agréés.
- Les défaillances ou mauvaises performances causées par l'utilisation de carburants (essence, carburant diesel ou biodiesel par exemple) non conformes à leurs normes industrielles respectives.
- Les bruits, vibrations, usure et détérioration normaux. L'usure normale comprend, mais pas exclusivement, les dommages des sièges dus à l'usure ou l'abrasion, l'usure des surfaces peintes, les autocollants ou vitres rayés.

Pays autres que les États-Unis et le Canada

Pour les produits Toro exportés des États-Unis ou du Canada, demandez à votre distributeur (dépositaire) Toro la police de garantie applicable dans votre pays, région ou état. Si, pour une raison quelconque, vous n'êtes pas satisfait(e) des services de votre distributeur, ou si vous avez du mal à vous procurer des renseignements concernant la garantie, adressez-vous à votre centre d'entretien Toro agréé.

Pièces

Les pièces à remplacer dans le cadre de l'entretien courant seront couvertes par la garantie jusqu'à la date du premier remplacement prévu. Les pièces remplacées au titre de cette garantie bénéficient de la durée de garantie du produit d'origine et deviennent la propriété de Toro. Toro se réserve le droit de prendre la décision finale concernant la réparation ou le remplacement de pièces ou ensembles existants. Toro se réserve le droit d'utiliser des pièces remises à neuf pour les réparations couvertes par la garantie.

Garantie de la batterie ion-lithium et à décharge profonde :

Les batteries ion-lithium et à décharge profonde disposent d'un nombre de kilowatt-heures spécifique à fournir au cours de leur vie. Les techniques d'utilisation, de recharge et d'entretien peuvent contribuer à augmenter ou réduire la vie totale des batteries. À mesure que les batteries de ce produit sont consommées, la proportion de travail utile qu'elles offrent entre chaque recharge diminue lentement jusqu'à leur épuisement complet. Le remplacement de batteries usées, suite à une consommation normale, est la responsabilité du propriétaire du produit. Remarque (batterie ion-lithium seulement) : voir la garantie de la batterie pour plus de renseignements.

Garantie à vie du vilebrequin (modèle ProStripe 02657 seulement)

Le modèle ProStripe, équipé en première monte d'un disque de friction et du débrayage de frein de lame avec protection de vilebrequin (ensemble débrayage de frein de lame [BBC] + disque de friction) Toro d'origine, et utilisé par le premier acheteur en conformité avec les procédures d'utilisation et d'entretien recommandées, bénéficie d'une garantie à vie contre la flexion du vilebrequin. Les machines équipées de rondelles de friction, du débrayage du frein de lame (BBC) et autres équipements de ce type ne sont pas couvertes par la garantie à vie du vilebrequin.

Entretien aux frais du propriétaire

La mise au point du moteur, le graissage, le nettoyage et le polissage, le remplacement des filtres, du liquide de refroidissement et les entretiens recommandés font partie des services normaux requis par les produits Toro qui sont aux frais du propriétaire.

Conditions générales

La réparation par un distributeur ou un dépositaire Toro agréé est le seul dédommagement auquel cette garantie donne droit.

The Toro Company décline toute responsabilité en cas de dommages accessoires, consécutifs ou indirects liés à l'utilisation des produits Toro couverts par cette garantie, notamment en ce qui concerne les coûts et dépenses encourus pour se procurer un équipement ou un service de substitution durant une période raisonnable pour cause de défaillance ou d'indisponibilité en attendant la réparation sous garantie. Il n'existe aucune autre garantie expresse, à part la garantie spéciale du système antipollution, le cas échéant. Toutes les garanties implicites de qualité marchande et d'aptitude à l'emploi sont limitées à la durée de la garantie expresse.

L'exclusion de la garantie des dommages secondaires ou indirects, ou les restrictions concernant la durée de la garantie implicite, ne sont pas autorisées dans certains états et peuvent donc ne pas s'appliquer dans votre cas. Cette garantie vous accorde des droits spécifiques, auxquels peuvent s'ajouter d'autres droits qui varient selon les états.

Note concernant la garantie du système antipollution

Le système antipollution de votre Produit peut être couvert par une garantie séparée répondant aux exigences de l'agence américaine de défense de l'environnement (EPA) et/ou de la direction californienne des ressources atmosphériques (CARB). Les limitations d'heures susmentionnées ne s'appliquent pas à la garantie du système antipollution. Reportez-vous à la Déclaration de garantie de conformité à la réglementation antipollution fournie avec votre produit ou figurant dans la documentation du constructeur du moteur.