



Count on it.

Manual del operador

Unidad esscarificadora

**Unidad de tracción Greensmaster® TriFlex®
Serie 3300/3400**

Nº de modelo 04720—Nº de serie 408000000 y superiores



Este producto cumple todas las directivas europeas aplicables. Para obtener más detalles, consulte la Declaración de Incorporación (DOI) al final de esta publicación.

Introducción

La unidad escarificadora se monta en una unidad de tracción, y está diseñada para ser usada por operadores profesionales contratados en aplicaciones comerciales. Está diseñada principalmente para escarificar césped bien mantenido en parques, campos de golf, campos deportivos y zonas verdes comerciales. El uso de este producto para otros propósitos que los previstos podría ser peligroso para usted y para otras personas.

Lea este manual detenidamente para aprender a utilizar y mantener correctamente su producto, y para evitar lesiones y daños al producto. Usted es responsable de utilizar el producto de forma correcta y segura.

Visite www.Toro.com para buscar materiales de formación y seguridad o información sobre accesorios, para localizar un distribuidor o para registrar su producto.

Cuando necesite asistencia técnica, piezas genuinas Toro o información adicional, póngase en contacto con un Distribuidor de Servicio Autorizado o con Asistencia al Cliente Toro, y tenga a mano los números de modelo y serie de su producto. La [Figura 1](#) identifica la ubicación de los números de serie y de modelo en el producto. Escriba los números en el espacio provisto.

Importante: Con su dispositivo móvil, puede escanear el código QR (en su caso) de la placa del número de serie para acceder a información sobre la garantía, las piezas, y otra información sobre el producto.

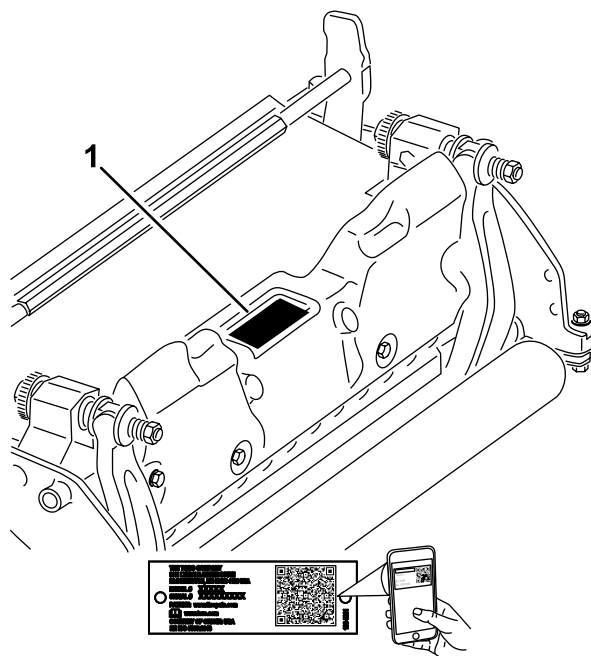


Figura 1

g272197

1. Ubicación de los números de modelo y de serie

Nº de modelo _____
Nº de serie _____

Este manual identifica peligros potenciales y contiene mensajes de seguridad identificados por el símbolo de alerta de seguridad ([Figura 2](#)), que señala un peligro que puede causar lesiones graves o la muerte si usted no sigue las precauciones recomendadas.



Figura 2

g000502

1. Símbolo de alerta de seguridad

Este manual utiliza 2 palabras para resaltar información. **Importante** llama la atención sobre información mecánica especial, y **Nota** resalta información general que merece una atención especial.

Contenido

Seguridad	3
Seguridad general	4
Seguridad en el manejo de la unidad de corte	4
Seguridad de las cuchillas	4
Pegatinas de seguridad e instrucciones	5
Montaje	6
1 Instalación del rodillo delantero	6
2 Configuración de las cuchillas del molinete con un ajuste positivo (por encima del suelo)	6
3 Configuración de las cuchillas del molinete con un ajuste negativo (bajo el suelo)	6
4 Instalación de la unidad escarificadora	7
5 Instalación del contrapeso eléctrico	7
El producto	8
Especificaciones	8
Aperos/Accesorios	8
Mantenimiento	9
Desmontaje del molinete	9
Mantenimiento del rodillo	10

Seguridad

Esta máquina ha sido diseñada de conformidad con las normas EN ISO 5395 y ANSI B71.4:2017.


- Lea, comprenda y observe todas las instrucciones del *manual del operador* de la unidad de tracción y de la unidad escarificadora antes de utilizar la unidad escarificadora.
- Nunca permita que los niños manejen la unidad de tracción o las unidades escarificadoras. No permita que la unidad de tracción o las unidades escarificadoras sean utilizadas por adultos salvo que hayan recibido una formación adecuada. Solamente deben utilizar la unidad de tracción y las unidades escarificadoras operadores debidamente formados que hayan leído este manual.
- Nunca opere las unidades escarificadoras si está enfermo, cansado, o bajo la influencia de drogas o alcohol.
- Mantenga colocados todos los protectores y dispositivos de seguridad. Si un protector, dispositivo de seguridad o pegatina es ilegible o está dañado, repárelo o cámbielo antes de utilizar la máquina. Asimismo, apriete todos los tornillos, pernos y tuercas flojos para asegurar que la unidad escarificadora esté en perfectas condiciones de funcionamiento.
- Lleve siempre calzado resistente y antideslizante. Si tiene el pelo largo, recójase. No lleve ropas o joyas sueltas. Es aconsejable llevar gafas de seguridad, calzado de seguridad y casco, y esto es requerido por algunas autoridades locales y por las condiciones de algunas pólizas de seguro.
- Retire todos los residuos u otros objetos que podrían ser recogidos y arrojados por la unidad escarificadora. Mantenga alejadas a otras personas de la zona de trabajo.
- Si la unidad escarificadora golpea un objeto sólido o la unidad vibra anormalmente, apague el motor. Compruebe que la unidad escarificadora no tiene ninguna pieza dañada. Repare cualquier daño antes de arrancar y utilizar la unidad escarificadora.
- Baje las unidades escarificadoras al suelo y retire la llave del interruptor de encendido cada vez que deje la máquina sin supervisar.
- Asegúrese de que las unidades escarificadoras están en condiciones seguras de funcionamiento manteniendo apretadas todas las fijaciones.
- Retire la llave del interruptor de encendido para evitar que alguien arranque accidentalmente el motor al realizar tareas de mantenimiento o ajustes, o al almacenar la máquina.

- Realice solo las instrucciones de mantenimiento que se describen en este manual. Si se requieren reparaciones importantes o si usted necesita ayuda, póngase en contacto con un distribuidor autorizado Toro.
- Para asegurar un rendimiento óptimo y mantener la certificación de seguridad de la máquina, utilice solamente piezas y accesorios genuinos Toro. Las piezas de repuesto y accesorios de otros fabricantes podrían ser peligrosos, y su uso podría invalidar la garantía del producto.

Seguridad general

Este producto es capaz de amputar manos y pies. Siga siempre todas las instrucciones de seguridad con el fin de evitar lesiones personales graves.

- Lea y comprenda el contenido de este *Manual del operador* antes de arrancar la máquina.
- Dedique toda su atención al manejo de la máquina. No realice ninguna actividad que pudiera distraerle; de lo contrario, pueden producirse lesiones o daños materiales.
- No coloque las manos o los pies cerca de los componentes en movimiento de la máquina.
- No haga funcionar la máquina si no están colocados y funcionando todos los protectores y dispositivos de seguridad de la máquina.
- Mantener libre de aberturas de descarga.
- Mantenga a transeúntes y niños alejados de la zona de trabajo. Nunca permita a los niños utilizar la máquina.
- Antes de abandonar el puesto del operador, haga lo siguiente:
 - Aparque la máquina en una superficie nivelada.
 - Baje la(s) unidad(es) de corte.
 - Desengrane las transmisiones.
 - Ponga el freno de estacionamiento (si está instalado).
 - Apague el motor y retire la llave (si la máquina está equipada con llave).
 - Espere a que se detenga todo movimiento.

El uso o mantenimiento incorrecto de esta máquina puede causar lesiones. Para reducir el peligro de lesiones, cumpla estas instrucciones de seguridad y preste atención siempre al símbolo de alerta de seguridad , que significa: Cuidado, Advertencia o Peligro – instrucción relativa a la seguridad personal. El incumplimiento de estas instrucciones puede dar lugar a lesiones personales e incluso la muerte.

Seguridad en el manejo de la unidad de corte

- La unidad de corte solo es una máquina completa si está instalada en una unidad de tracción. Lea detenidamente el *Manual del operador* de la unidad de tracción para obtener instrucciones completas sobre el uso seguro de la máquina.
- Pare la máquina, retire la llave (si la máquina está equipada con llave) y espere a que se detenga todo movimiento antes de inspeccionar el accesorio después de golpear un objeto o si se produce una vibración anormal en la máquina. Haga todas las reparaciones necesarias antes de volver a utilizar la máquina.
- Mantenga todas las piezas en buenas condiciones de funcionamiento, y todas las fijaciones bien apretadas. Sustituya cualquier pegatina desgastada o deteriorada.
- Utilice solo accesorios, aperos y piezas de repuesto aprobados por Toro.

Seguridad de las cuchillas

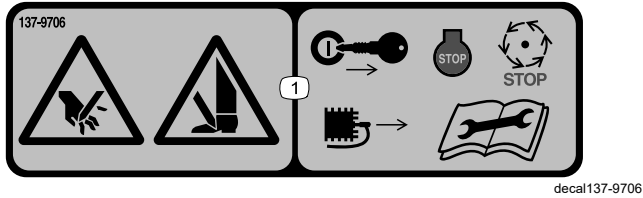
Una cuchilla desgastada o dañada puede romperse, y un trozo de la cuchilla podría ser arrojado hacia usted u otra persona, provocando lesiones personales graves o la muerte.

- Inspeccione periódicamente las cuchillas, para asegurarse de que no están desgastadas ni dañadas.
- Tenga cuidado al comprobar las cuchillas. Envuelva las cuchillas o lleve guantes, y extienda las precauciones al realizar el mantenimiento de las cuchillas. Solo reemplace o afile las cuchillas; no las enderece ni las suelde nunca.
- En máquinas con múltiples cuchillas, tenga cuidado puesto que el hacer girar una cuchilla puede hacer que giren otras cuchillas.

Pegatinas de seguridad e instrucciones



Las pegatinas de seguridad e instrucciones están a la vista del operador y están ubicadas cerca de cualquier zona de peligro potencial. Sustituya cualquier pegatina que esté dañada o que falte.



137-9706

1. Peligro de corte de la mano o del pie – apague el motor, retire la llave o desconecte la bujía, espere a que se detengan todas las piezas en movimiento y lea el *Manual del operador* antes de realizar el mantenimiento.

Montaje

1

Instalación del rodillo delantero

No se necesitan piezas

Procedimiento

La unidad escarificadora se suministra sin rodillo delantero. Instale el rodillo usando las piezas sueltas suministradas con la unidad escarificadora y las instrucciones de instalación incluidas con el rodillo.

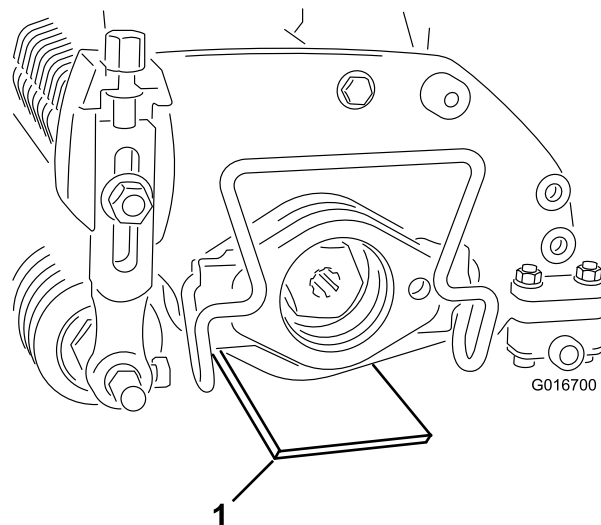


Figura 3

g016700

2

Configuración de las cuchillas del molinete con un ajuste positivo (por encima del suelo)

No se necesitan piezas

Procedimiento

1. Coloque la unidad escarificadora en una superficie nivelada.
2. Coloque una barra de ajuste del mismo grosor que la altura deseada de las cuchillas sobre el suelo, bajo cada extremo de la unidad escarificadora (Figura 3).

3

Configuración de las cuchillas del molinete con un ajuste negativo (bajo el suelo)

No se necesitan piezas

Procedimiento

Nota: La profundidad máxima recomendada de penetración negativa de las cuchillas es de 5 mm (3/16").

1. Coloque la unidad escarificadora en una superficie nivelada.
2. Coloque 4 barras de ajuste que tengan el mismo grosor que la profundidad deseada de penetración de las cuchillas en el suelo, bajo el

rodillo delantero y el rodillo trasero de la unidad escarificadora (Figura 4).

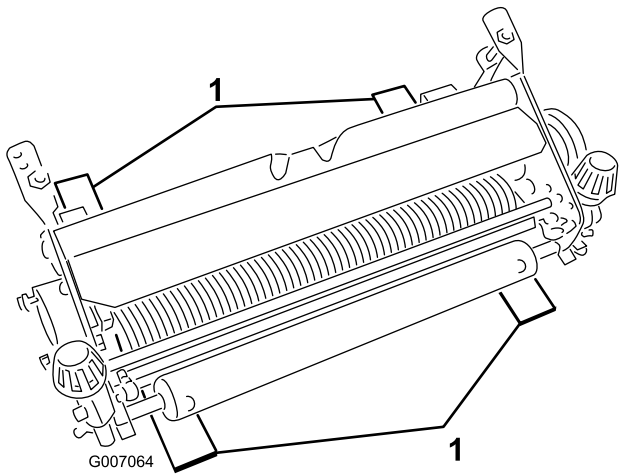


Figura 4

g007064

1. Barra de ajuste(4)

3. Con el rodillo trasero en contacto con la superficie nivelada, afloje ambas tuercas de ajuste de la altura de corte.
4. Ajuste la altura de corte hasta que ambos extremos del rodillo delantero estén en contacto con la superficie horizontal.
5. Verifique el contacto empleando un trozo de papel para comprobar cada extremo del rodillo.
6. Apriete las contratuercas de los dos pomos de ajuste de la altura de corte.

4

Instalación de la unidad escarificadora

No se necesitan piezas

Procedimiento

Consulte el *Manual del operador* de la unidad de tracción para instrucciones sobre la instalación de la unidad escarificadora en la máquina.

Importante: Si se configura la unidad escarificadora con un ajuste negativo, evite el contacto con suelos de hormigón o superficies pavimentadas. El contacto con estas superficies puede dañar las cuchillas de la unidad escarificadora.

5

Instalación del contrapeso eléctrico

No se necesitan piezas

Procedimiento

Nota: Si la unidad escarificadora se instala en una máquina con motores de molinete eléctricos, debe instalar un contrapeso eléctrico adicional en el contrapeso existente.

Sujete el contrapeso eléctrico al contrapeso existente con 2 tornillos, como se muestra en la Figura 5.

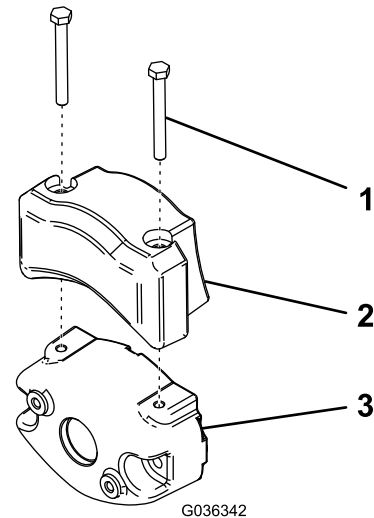


Figura 5

g036342

1. Tornillo
2. Contrapeso eléctrico
3. Contrapeso existente

El producto

Especificaciones

Unidades de tracción compatibles	La unidad escarificadora se monta en unidades de tracción Greensmaster series 3300 y 3400.
Altura de corte	La profundidad de escarificado se ajusta en el rodillo delantero mediante dos tornillos verticales, y se fija con dos tornillos de bloqueo.
Intervalo de alturas de corte	El intervalo de alturas de corte (ADC) de taller es de 4.78 mm (0.188") por debajo del suelo a 6.35 mm (0.250") por encima del suelo.
Cojinetes del molinete	Dos cojinetes de bolas sellados de acero inoxidable, de ranura profunda.
Rodillos	El rodillo trasero es un rodillo macizo de acero de 5.1 cm (2") de diámetro.
Deflector de hierba	Deflector no ajustable con barra de recortes ajustable para mejorar la descarga de hierba del molinete en condiciones húmedas.
Contrapeso	Un peso de hierro colado montado en el extremo opuesto del motor de tracción proporciona el equilibrio necesario a la unidad escarificadora.
Peso neto	33 kg (73 libras)

Aperos/Accesorios

Está disponible una selección de aperos y accesorios homologados por Toro que pueden utilizarse con la máquina a fin de potenciar y aumentar sus prestaciones. Póngase en contacto con su Servicio Técnico Autorizado o con su distribuidor autorizado Toro, o visite www.Toro.com para obtener una lista de todos los aperos y accesorios homologados.

Para asegurar un rendimiento óptimo y mantener la certificación de seguridad de la máquina, utilice solamente piezas y accesorios genuinos Toro. Las piezas de repuesto y accesorios de otros fabricantes podrían ser peligrosos, y su uso podría invalidar la garantía del producto.

Mantenimiento

Nota: Los lados derecho e izquierdo de la máquina se determinan desde la posición normal del operador.

Desmontaje del molinete

Desmunte el molinete cuando necesite cambiar la cuchilla o sustituir los cojinetes del molinete.

Importante: Asegúrese de que los 2 retenes del eje y el espaciador están colocados antes de instalar el cojinete en el molinete (**Figura 6**). Apriete las tuercas embutidas a 136 N·m (100 pies-libra).

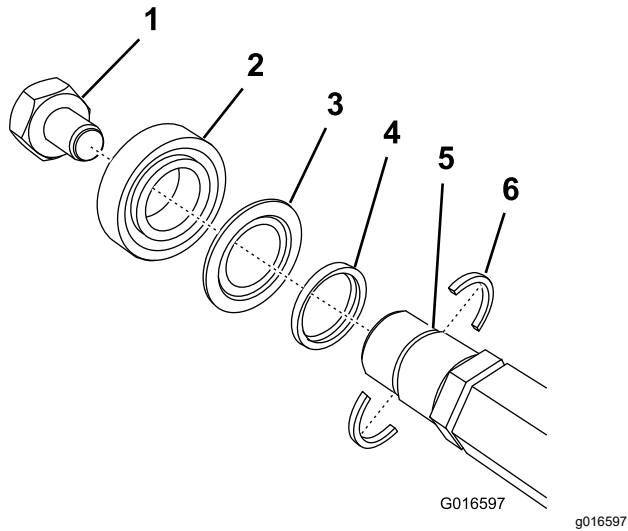


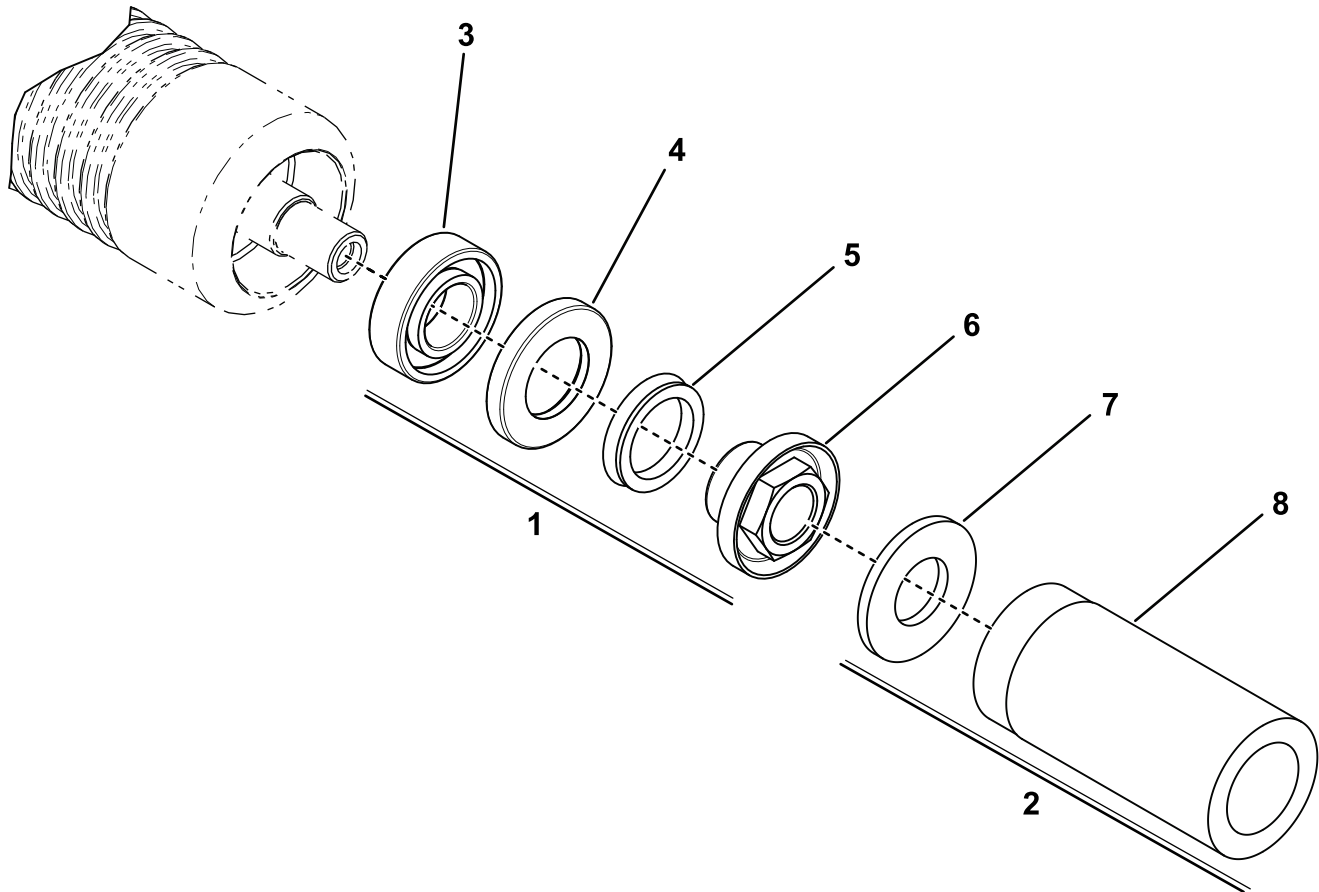
Figura 6

- | | |
|---|-------------------------------------|
| 1. Tuerca embutida con rosca a izquierdas | 4. Espaciador |
| 2. Cojinete | 5. Ranura del eje |
| 3. Junta | 6. Retén del eje (instalar primero) |
-

Mantenimiento del rodillo

Para facilitar el mantenimiento del rodillo están disponibles el Kit de reacondicionamiento de rodillos para green (Pieza N° 140-5552) y el Kit de herramientas para el reacondicionamiento de rodillos para green (Pieza N° 140-5553) (Figura 7). El Kit de reacondicionamiento de rodillos incluye todos los cojinetes, tuercas de cojinete, juntas y retenes necesarios para reacondicionar un rodillo.

El Kit de herramientas para el reacondicionamiento de rodillos incluye todas las herramientas y las instrucciones de instalación necesarias para reacondicionar un rodillo con el Kit de reacondicionamiento de rodillos. Consulte el catálogo de piezas o póngase en contacto con su distribuidor autorizado Toro si necesita ayuda.



g346125

Figura 7

- | | |
|---|--|
| 1. Kit de reacondicionamiento de rodillos para green (Pieza N° 140-5552) | 5. Anillo en V |
| 2. Kit de herramientas para el reacondicionamiento de rodillos para green (Pieza N° 140-5553) | 6. Contratuerca de cojinete |
| 3. Cojinete | 7. Arandela plana |
| 4. Junta | 8. Herramienta para la junta exterior/cojinete |

Declaración de Incorporación

The Toro Company, 8111 Lyndale Ave. South, Bloomington, MN, EUA, declara que el/los equipo(s) siguiente(s) cumple(n) las directivas citadas, si se instalan con arreglo a las instrucciones adjuntas en determinados modelos Toro según lo indicado en las Declaraciones de conformidad pertinentes.

Nº de modelo	Nº de serie	Descripción del producto	Descripción de la factura	Descripción general	Directiva
04720	408000000 y superiores	Unidad escarificadora, Unidad de tracción Greensmaster TriFlex Serie 3300/3400	THATCHING REEL KIT-TRIFLEX	Molinete escarificador	2006/42/CE

Se ha compilado la documentación técnica pertinente exigida por la Parte B del Anexo VII de 2006/42/CE.

Nos comprometemos a transmitir, a petición de las autoridades nacionales, información pertinente sobre esta maquinaria parcialmente completa. El método de transmisión será electrónico.

Esta maquinaria no debe ponerse en servicio hasta que haya sido incorporada en los modelos Toro homologados, según lo indicado en la Declaración de conformidad correspondiente y de acuerdo con todas las instrucciones, para que pueda declararse conforme a todas las Directivas pertinentes.

Certificado:



John Heckel
Director de Ingeniería
8111 Lyndale Ave. South
Bloomington, MN 55420, USA
Marzo 22, 2021

Representante autorizado:

Marcel Dutrieux
Manager European Product Integrity
Toro Europe NV
Nijverheidsstraat 5
2260 Oevel
Belgium



La Garantía Toro

Garantía limitada de dos años o 1500 horas.

Condiciones y productos cubiertos

The Toro Company garantiza su producto Toro Commercial ("Producto") contra defectos de materiales o mano de obra durante 2 años o 1500 horas de operación*, lo que ocurra primero. Esta garantía es aplicable a todos los productos exceptuando los Aireadores (consulte las garantías individuales de estos productos). Cuando exista una condición cubierta por la garantía, repararemos el Producto sin coste alguno para usted, incluyendo diagnóstico, mano de obra, piezas y transporte. El periodo de la garantía empieza en la fecha en que el Producto es entregado al comprador original al por menor. *Producto equipado con horímetro.

Instrucciones para obtener asistencia bajo la garantía

Usted es responsable de notificar al Distribuidor de Commercial Products o al Concesionario Autorizado de Commercial Products al que compró el Producto tan pronto como exista una condición cubierta por la garantía, en su opinión. Si usted necesita ayuda para localizar a un Distribuidor de Commercial Products o a un Concesionario Autorizado, o si tiene alguna pregunta sobre sus derechos o responsabilidades bajo la garantía, puede dirigirse a:

Toro Commercial Products Service Department
8111 Lyndale Avenue South
Bloomington, MN 55420-1196
952-888-8801 u 800-952-2740
E-mail: commercial.warranty@toro.com

Responsabilidades del propietario

Como propietario del producto, usted es responsable del mantenimiento y los ajustes requeridos, indicados en su *Manual de operador*. Las reparaciones de los problemas causados por no realizar el mantenimiento y los ajustes requeridos no están cubiertos por esta garantía.

Elementos y condiciones no cubiertos

No todos los fallos o averías de productos que se producen durante el periodo de garantía son defectos de materiales o de mano de obra. Esta garantía no cubre:

- Los fallos o averías del Producto que se producen como consecuencia del uso de piezas de repuesto que no sean de la marca Toro, o de la instalación y el uso de accesorios o productos adicionales o modificados que no sean de la marca Toro.
- Los fallos del Producto que se producen como resultado de no realizar el mantenimiento y/o los ajustes recomendados.
- Los fallos de productos que se producen como consecuencia de la operación del Producto de manera abusiva, negligente o temeraria.
- Piezas no defectuosas consumidas durante el uso. Algunos ejemplos de piezas que se consumen o gastan durante la operación normal del Producto incluyen, pero no se limitan a, forros y pastillas de freno, forros de embrague, cuchillas, molinetes, rodillos y sus cojinetes (sellados o engrasables), contracuchillas, bujías, ruedas giratorias y sus cojinetes, neumáticos, filtros, correas, y determinados componentes de fumigadores tales como diafragmas, boquillas, caudalímetros o válvulas de retención.
- Fallos producidos por influencia externa, incluyendo pero sin limitarse a condiciones meteorológicas, prácticas de almacenamiento, contaminación, el uso de combustibles, refrigerantes, lubricantes, aditivos, fertilizantes, agua o sustancias químicas sin homologar.
- Fallos o problemas de rendimiento debidos al uso de combustibles (p.ej. gasolina, diésel o biodiésel) que no cumplen las normas industriales correspondientes.
- Ruido, vibraciones, desgaste y deterioro normales. El "desgaste normal" incluye, pero no está limitado a, daños en los asientos debido a desgaste o abrasión, desgaste de superficies pintadas, arañazos en las pegatinas o ventanillas.

Países fuera de Estados Unidos o Canadá

Los clientes que compraron productos Toro exportados de los Estados Unidos o Canadá deben ponerse en contacto con su Distribuidor Toro para obtener pólizas de garantía para su país, provincia o estado. Si por cualquier razón usted no está satisfecho con el servicio ofrecido por su distribuidor, o si tiene dificultad en obtener información sobre la garantía, póngase en contacto con un Servicio Técnico Autorizado de Toro.

Piezas

Las piezas cuya sustitución está prevista como mantenimiento requerido están garantizadas hasta la primera sustitución programada de dicha pieza. Las piezas sustituidas bajo esta garantía están cubiertas durante el periodo de la garantía original del producto y pasan a ser propiedad de Toro. Toro tomará la decisión final de reparar o sustituir cualquier pieza o conjunto. Toro puede utilizar piezas remanufacturadas en las reparaciones efectuadas bajo esta garantía.

Garantía de las baterías de ciclo profundo y de iones de litio

Las baterías de ciclo profundo y de iones de litio producen un determinado número total de kilovatios-hora durante su vida. Las técnicas de uso, recarga y mantenimiento pueden alargar o acortar la vida total de la batería. A medida que se consuman las baterías de este producto, se irá reduciendo paulatinamente la cantidad de trabajo útil entre intervalos de carga, hasta que la batería se agote del todo. La sustitución de baterías que se han agotado debido al consumo normal es responsabilidad del propietario del producto.

Nota: (batería de iones de litio solamente): Consulte la garantía de la batería si desea más información.

Garantía de por vida del cigüeñal (ProStripe modelo 02657 solamente)

Un ProStripe equipado con un disco de fricción genuino de Toro y un embrague del freno de la cuchilla Crank-Safe (conjunto integrado de embrague del freno de la cuchilla (BBC) + disco de fricción) como equipo original y utilizado por el comprador original con arreglo a los procedimientos recomendados de operación y mantenimiento está cubierto por una garantía de por vida contra la curvatura del cigüeñal del motor. Las máquinas equipadas con arandelas de fricción, unidades de embrague del freno de la cuchilla (BBC) y otros dispositivos similares no están cubiertos por la garantía de por vida del cigüeñal.

El mantenimiento corre por cuenta del propietario

La puesta a punto del motor, la lubricación, la limpieza y el abrillantado, la sustitución de filtros y refrigerante, y la realización del mantenimiento recomendado son algunas de las tareas de revisión normales que requieren los productos Toro y que corren por cuenta del propietario.

Condiciones generales

La reparación por un Distribuidor o Concesionario Autorizado Toro es su único remedio bajo esta garantía.

The Toro Company no es responsable de daños indirectos, incidentales o consecuentes en conexión con el uso de los productos Toro cubiertos por esta garantía, incluyendo cualquier coste o gasto por la provisión de equipos de sustitución o servicio durante periodos razonables de mal funcionamiento o no utilización hasta la terminación de reparaciones bajo esta garantía. Salvo la garantía de Emisiones citada a continuación, en su caso, no existe otra garantía expresa. Cualquier garantía implícita de comerciabilidad y adecuación a un uso determinado queda limitada a la duración de esta garantía expresa.

Algunos estados no permiten exclusiones de daños incidentales o consecuentes, o limitaciones sobre la duración de una garantía implícita, de manera que las exclusiones y limitaciones arriba citadas pueden no serle aplicables a usted. Esta garantía le otorga a usted derechos legales específicos; es posible que usted tenga otros derechos que varían de un estado a otro.

Nota respecto a la garantía de emisiones

Es posible que el Sistema de Control de Emisiones de su Producto esté cubierto por otra garantía independiente que cumpla los requisitos establecidos por la U.S. Environmental Protection Agency (EPA) y/o el California Air Resources Board (CARB). Las limitaciones horarias estipuladas anteriormente no son aplicables a la Garantía del Sistema de Control de Emisiones. Consulte la Declaración de Garantía de Control de Emisiones del Motor proporcionada con su producto o incluida en la documentación del fabricante del motor.