



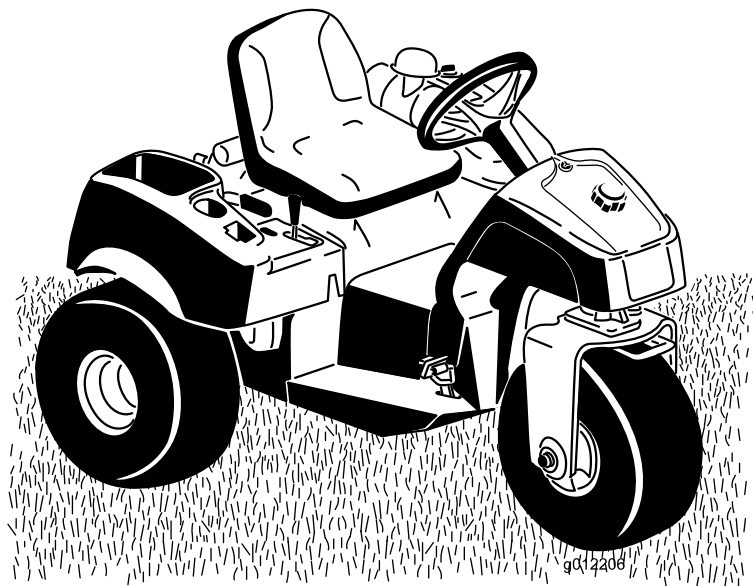
Count on it.

Betjeningsvejledning

**Sand Pro® 3040- og
5040-traktionsenhed**

Modelnr. 08703—Serienr. 407600000 og derover

Modelnr. 08705—Serienr. 407600000 og derover



Dette produkt overholder alle relevante EU-direktiver. Yderligere oplysninger fås på den separate produktspecifikke overensstemmelseserklæring.

Det er en overtrædelse af §4442 eller §4443 i California Public Resource Code at bruge eller betjene denne motor på et skovklædt, busk- eller græsbevokset område, medmindre motoren er forsynet med en gnistskærm som defineret i §4442, der holdes i god driftsmæssig stand, eller medmindre motoren er bygget, udstyret og vedligeholdt med henblik på brandforebyggelse.

Den medfølgende motorvejledning indeholder information om U.S. Environmental Protection Agency (EPA) og California Emission Control Regulation for emissionssystemer, vedligeholdelse og garanti. Nye eksemplarer kan bestilles via motorfabrikanten.

⚠ ADVARSEL

CALIFORNIEN

Advarsel i henhold til erklæring nr. 65 Udstødningsgassen fra dette produkt indeholder kemikalier, der ifølge staten Californien er kræftfremkaldende samt giver fødselsskader eller andre forplantningsskader.

Batteripoler og tilbehør indeholder bly og bly sammensætninger, som ifølge staten Californien er kræftfremkaldende og forårsager forplantningsskader. Vask hænder efter håndtering.

Brug af dette produkt kan medføre eksponering over for kemikalier, der ifølge staten Californien er kræftfremkaldende og giver medfødte defekter eller andre forplantningsskader.

Indledning

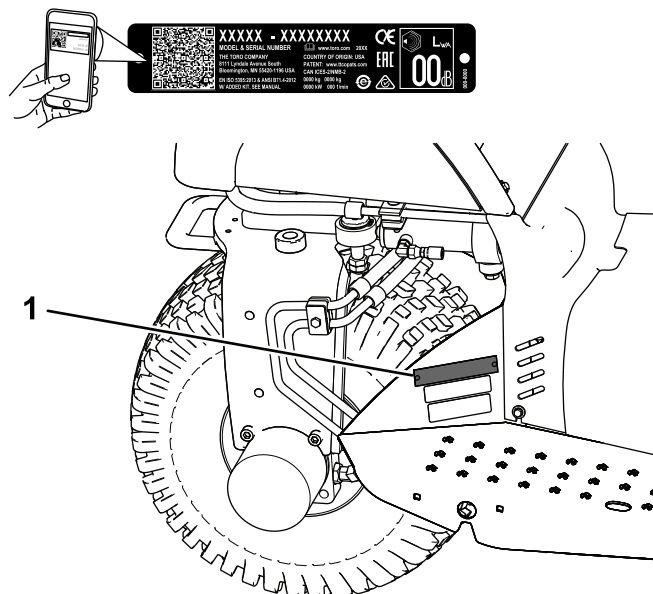
Denne maskine er et arbejdskøretøj med førersæde, der er beregnet til brug af professionelle, ansatte operatører i kommercielle anvendelsesområder. Maskinen er primært beregnet til vedligeholdelse af sandbunkere og velholdte golfbaner og kommercielle anlæg. Brug af dette produkt til andre end det tiltænkte formål kan udsætte dig selv og omkringstående for fare.

Læs denne vejledning omhyggeligt, så du kan lære at betjene og vedligeholde produktet korrekt samt undgå person- og produktskade. Det er dit ansvar at betjene produktet korrekt og sikkert.

Gå til www.Toro.com for at få materialer om produktsikkerhed og oplæring i betjening, oplysninger om tilbehør, hjælp til at finde en forhandler eller for at registrere dit produkt.

Når du har brug for service, originale Toro-dele eller yderligere oplysninger, bedes du kontakte en autoriseret serviceforhandler eller Toros kundeservice samt have produktets model- og serienummer parat. **Figur 1** viser model- og serienummerets placering på produktet. Skriv numrene, hvor der er gjort plads til dette.

Vigtigt: Scan QR-koden (hvis der er en) på serienummermærkatens med din mobilenhed for at få adgang til oplysninger om garanti, reservedele og andre produktoplysninger.



Figur 1

g251197

1. Model og serienummerets placering

Modelnr. _____
Serienr. _____

Denne betjeningsvejledning advarer dig om mulige farer og giver dig særlige sikkerhedsoplysninger ved hjælp af advarselssymbolet (Figur 2), der angiver en fare, som kan forårsage alvorlig personskade eller død, hvis du ikke følger de anbefalede forholdsregler.



Figur 2
Advarselssymbol

g000502

Denne betjeningsvejledning bruger 2 ord til at fremhæve oplysninger. **Vigtigt** henleder opmærksomheden på særlige mekaniske oplysninger, og **Bemærk** angiver generel information, som det er værd at lægge særligt mærke til.

Indhold

Sikkerhed	4
Generelt om sikkerhed	4
Sikkerheds- og instruktionsmærkater	4
Opsætning	8
1 Montering af rattet	9
2 Montering af sædet	9
3 Afmontering af batteriet	9
4 Aktivering og opladning af batteriet	10
5 Montering af batteriet	10
6 Montering af forvægte	11
7 Påsætning af mærkaten med produktionsår	12
Produktoversigt	13
Betjeningsanordninger	13
Specifikationer	15
Udstyr/tilbehør	15
Før betjening	16
Sikkerhedshensyn før drift	16
Opfyldning af brændstoftanken	16
Kontroller forud for drift	17
Kontrol af sikkerhedslåsesystemet	17
Under betjening	17
Generelt om sikkerhed	17
Sikkerhed på skråninger	18
Start og slukning af motoren	18
Indkøring af maskinen	19
Lær maskinen at kende	19
Efter betjening	19
Sikkerhedshensyn efter drift	19

Bugsring af maskinen	20
Bugsring af maskinen	20
Vedligeholdelse	21
Sikkerhed under vedligeholdelsesar- bejde	21
Skema over anbefalet vedligeholdelse	21
Kontrolliste for daglig vedligeholdelse	22
Tiltag forud for vedligeholdelse	23
Løft af maskinen	23
Smøring	24
Smøring af maskinen	24
Motorvedligeholdelse	25
Motorsikkerhed	25
Motoroliespecifikation	25
Kontrol af motoroliestanden	25
Udskiftning af motorolie og filter	25
Eftersyn af luftfilteret	26
Udskiftning af tændrør	26
Vedligeholdelse af brændstofsysteem	27
Udskiftning af brændstoffiltrene	27
Udskiftning af kulfilterbeholderens filter	28
Vedligeholdelse af elektrisk systeem	29
Elektrisk systeem – Sikkerhed	29
Chokstart af maskinen	29
Udskiftning af sikringer	29
Vedligeholdelse af batteriet	29
Vedligeholdelse af drivsystem	30
Kontrol af dæktrykket	30
Tilspænding af hjullåsemøtrikkerne	30
Justering af traktionsdrevet til neutral	30
Justering af traktionssikkerhedskontak- ten	31
Justering af transporthastighed	31
Vedligeholdelse af betjeningsanordnings- systeem	32
Justering af løftearmen	32
Justering af motorbetjeningsanordnin- ger	33
Vedligeholdelse af hydrauliksysteem	34
Hydrauliksysteem – Sikkerhed	34
Kontrol af hydraulikrør og -slinger	34
Hydraulikvæskespecifikationer	34
Kontrol af hydraulikvæskestanden	35
Udskiftning af hydraulikfilteret	36
Udskiftning af hydraulikvæsken	37
Opladning af hydrauliksysteem	37
Rengøring	38
Rengøring og eftersyn af maskinen	38
Rengøring af olieøleren	38
Opbevaring	39
Klargøring af maskinen	39
Klargøring af motoren	39
Klargøring af batteriet	39

Sikkerhed

Denne maskine er designet i overensstemmelse med ANSI B71.4-2017. Er der monteret redskaber på maskinen, kræves der imidlertid yderligere vægt for at overholde standarderne.

Generelt om sikkerhed

Dette produkt kan forårsage personskade. Følg altid sikkerhedsforskrifterne for at undgå alvorlig personskade.

- Læs og forstå indholdet i denne *betjeningsvejledning*, før du starter motoren. Sørg for, at alle produktets brugere er fortrolige med betjeningen af det og forstår advarselene.
- Betjening af maskinen kræver din fulde opmærksomhed. Giv dig ikke i kast med aktiviteter, der afleder opmærksomheden, da dette kan medføre person- eller tingsskade.
- Hold hænder og fødder væk fra bevægelige maskinkomponenter.

- Betjen ikke maskinen, uden at alle værn og øvrige sikkerhedsanordninger sidder korrekt på plads og virker på maskinen.
- Hold omkringstående på afstand af maskinen, når den er i bevægelse.
- Hold børn væk fra arbejdsområdet. Lad aldrig børn betjene maskinen.
- Stop maskinen, og sluk for motoren, før maskinen efterses eller fyldes med brændstof.

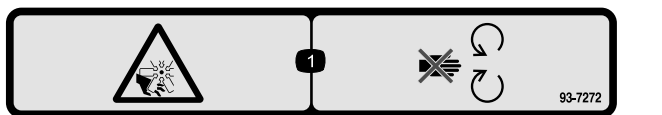
Hvis maskinen betjenes eller vedligeholdes forkert, er der risiko for personskade. Operatøren skal altid følge sikkerhedsanvisningerne og være opmærksom på advarselssymbolet **▲**, der betyder Forsigtig, Advarsel eller Fare – personlig sikkerhedsanvisning, for at nedsætte risikoen for personskade. Hvis disse forskrifter ikke følges, kan det medføre personskade eller død.

Du kan finde yderligere sikkerhedsoplysninger i denne vejledning.

Sikkerheds- og instruktionsmærkater



Sikkerheds- og instruktionsmærkaterne kan nemt ses af operatøren og er placeret tæt på potentielle risikoområder. Udskift eventuelle beskadigede eller manglende mærkater.



93-7272

decal93-7272

1. Risiko for snitsår/lemlestelse, ventilator – hold afstand til bevægelige dele.



93-9051

decal93-9051

1. Læs *betjeningsvejledningen*.



Batterisymboler

Nogle af eller alle disse symboler findes på batteriet.

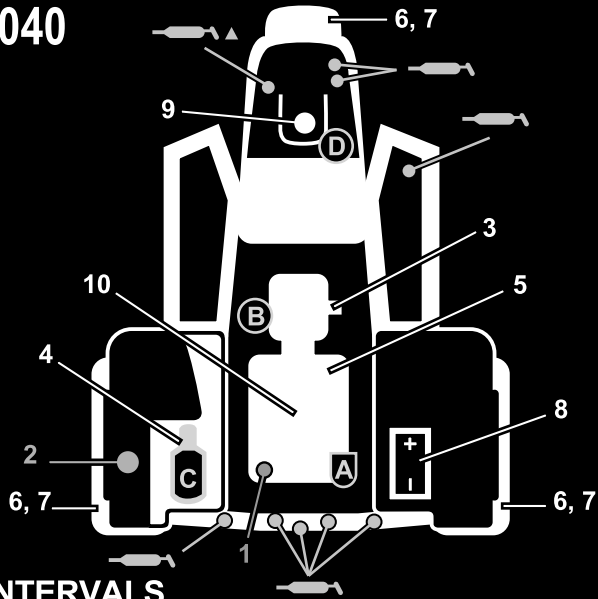
1. Eksplosionsfare
2. Ingen ild, åben flamme eller rygning
3. Kaustisk væske/fare for kemisk forbrænding
4. Bær beskyttelsesbriller..
5. Læs *betjeningsvejledningen*.
6. Hold omkringstående væk fra batteriet.
7. Bær beskyttelsesbriller. Eksplosive gasser kan forårsage blindhed og andre personskader.
8. Batterisyre kan forårsage blindhed og alvorlige forbrændinger.
9. Skyl omgående øjnene med vand, og søg hurtigt læge.
10. Indeholder bly; må ikke kasseres

SAND/INFIELD PRO 5040/3040

QUICK REFERENCE AID

CHECK/SERVICE (DAILY)

1. OIL LEVEL, ENGINE
2. OIL LEVEL, HYDRAULIC TANK
3. NEUTRAL INTERLOCK SWITCH
4. AIR FILTER
5. ENGINE COOLING FINS
6. TIRE PRESSURE (8 - 10 psi / .6-.7 bar)
7. WHEEL NUT TORQUE
(80±10 FT-LBS / 108±14 N•m)
8. BATTERY
9. FUEL - GAS ONLY
10. SEAT INTERLOCK SWITCH
11. LUBRICATION  EVERY 100 HRS
▲ (5040 ONLY)



FLUID SPECIFICATION / CHANGE INTERVALS

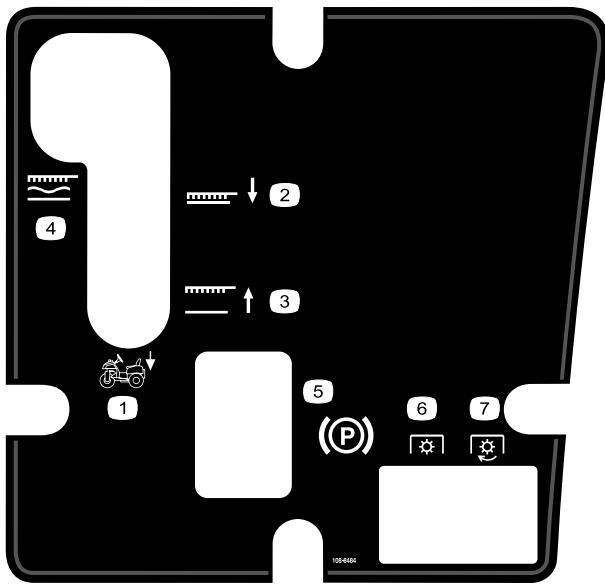
SEE OPERATOR'S MANUAL FOR INITIAL CHANGE	FLUID TYPE	CAPACITY	CHANGE INTERVALS		FILTER PART NO.
			FLUID	FILTER	
ENGINE OIL	SAE 30 SJ	* 1 3/4 QTS	100 HRS.	100 HRS.	107-7817 (A)
HYDRAULIC OIL	Mobil DTE 15M	* 5 GAL. ■	400 HRS.	400 HRS.	54-0110 (B)
AIR CLEANER (ON FENDER)				**200 HRS.	93-2195 (C)
FUEL TANK/FILTER	UNLEADED GAS	5 1/2 GAL.		+800 HRS.	94-2690 (D)

* INCLUDING FILTER ** INSPECT EVERY 50 HRS., MORE OFTEN UNDER DUSTY CONDITIONS+ OR YEARLY, WHICH EVER IS LESS
 ■ 6.75 GAL W/ REMOTE HYDRAULICS

132-4429

132-4429

decal132-4429



decal108-8484

108-8484

- | | |
|--|---------------------|
| 1. Betjeningsanordninger til redskaber | 5. Parkeringsbremse |
| 2. Redskab i sænkeposition | 6. PTO – udkoblet |
| 3. Redskab i hæveposition | 7. PTO – tilkoblet |
| 4. Redskab, låst i flydende position | |

⚠ WARNING: Cancer and Reproductive Harm - www.P65Warnings.ca.gov.
For more information, please visit www.tcoCProp65.com

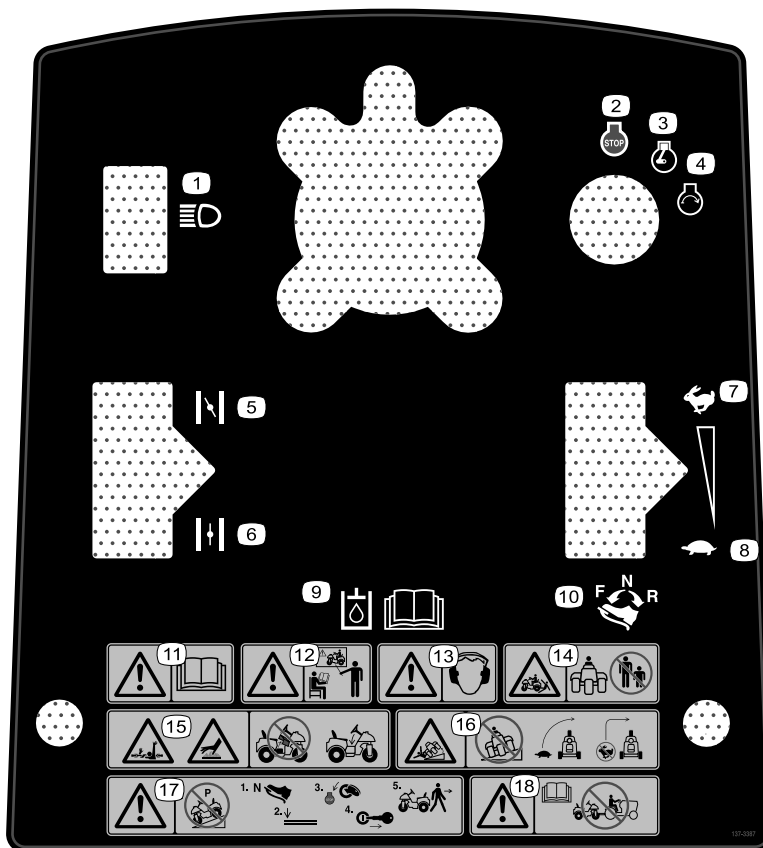
CALIFORNIA SPARK ARRESTER WARNING

Operation of this equipment may create sparks that can start fires around dry vegetation. A spark arrester may be required. The operator should contact local fire agencies for laws or regulations relating to fire prevention requirements.

133-8062

decal133-8062

133-8062



decal137-3387

137-3387

- | | |
|--|---|
| <ol style="list-style-type: none"> 1. Lys 2. Motor – sluk 3. Motor – kører 4. Motor – start 5. Choker – til 6. Choker – fra 7. Hurtig 8. Langsom 9. Læs <i>betjeningsvejledningen</i> for at få yderligere oplysninger om hydraulikvæske. | <ol style="list-style-type: none"> 10. Traktionskontrol – Fremad (F), Neutral (N) og Bak (R) 11. Advarsel – læs <i>betjeningsvejledningen</i>. 12. Advarsel – få undervisning, før denne maskine tages i brug. 13. Advarsel – bær høreværn. 14. Knusningsfare, maskine – hold omkringstående på afstand. 15. Klemningsfare, drivaksel. Varm overflade/risiko for forbrænding – fjern ikke dækslet. 16. Tippefare – betjen ikke maskinen på skrån timer, kørt langsomt ved drejning, foretag ikke skarpe sving ved høj hastighed. 17. Advarsel – maskinen må ikke parkeres på skrån timer. Parker maskinen på en plan flade, sluk for motoren, og tag nøglen ud, inden du forlader maskinen. 18. Advarsel – læs <i>betjeningsvejledningen</i> – bugser ikke maskinen. |
|--|---|

Opsætning

Løsdele

Brug skemaet herunder til at kontrollere, at alle dele er blevet leveret.

Fremgangsmåde	Beskrivelse	Antal	Anvendelse
1	Rat Skumkrave Spændeskive Låsemøtrik Ratovertræk	1 1 1 1 1	Montering af rattet.
2	Sæde	1	Monter sædet.
3	Kræver ingen dele	–	Afmontering af batteriet.
4	Elektrolyt med en densitet på 1,260 (følger ikke med)	–	Aktivering og opladning af batteriet.
5	Bolt (1/4 x 5/8 tomme) Låsemøtrik (1/4")	2 2	Montering af batteriet
6	Forvægtsæt efter behov	–	Monter eventuelt forvægte.
7	Mærkat med produktionsår	1	Påsæt mærkaten med produktionsår.

Medier og øvrige dele

Beskrivelse	Antal	Anvendelse
Betjeningsvejledning Ejerens motorvejledning	1 1	Læs vejledningerne, før maskinen betjenes.
Overensstemmelsescertifikat	1	Dette dokument angiver CE-overensstemmelse.
Nøgle	2	Start af motoren.

Bemærk: Maskinens venstre og højre side er som set fra den normale betjeningsposition.

Bemærk: Fjern og kasser alle leveringsbeslag og fastgørelsesbolte.

1

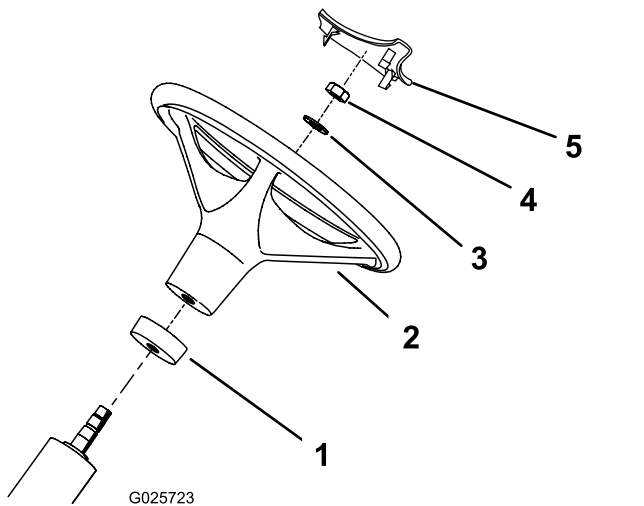
Montering af rattet

Dele, der skal bruges til dette trin:

1	Rat
1	Skumkrave
1	Spændeskive
1	Låsemøtrik
1	Ratovertræk

Fremgangsmåde

1. Stil forhjulet, så det peger lige fremad.
2. Sæt skumkraven (med den smalle ende først) på ratakslen (Figur 3).



Figur 3

1. Skumkrave
2. Rat
3. Spændeskive
4. Møtrik
5. Ratovertræk

3. Sæt rattet på styretøjsakslen (Figur 3).
4. Fastgør rattet til ratstammen med en spændingsskive og låsemøtrik (Figur 3).
5. Tilspænd låsemøtrikken med et moment på 27 til 35 N·m.
6. Tryk ratdækslet på plads på rattet (Figur 3).

2

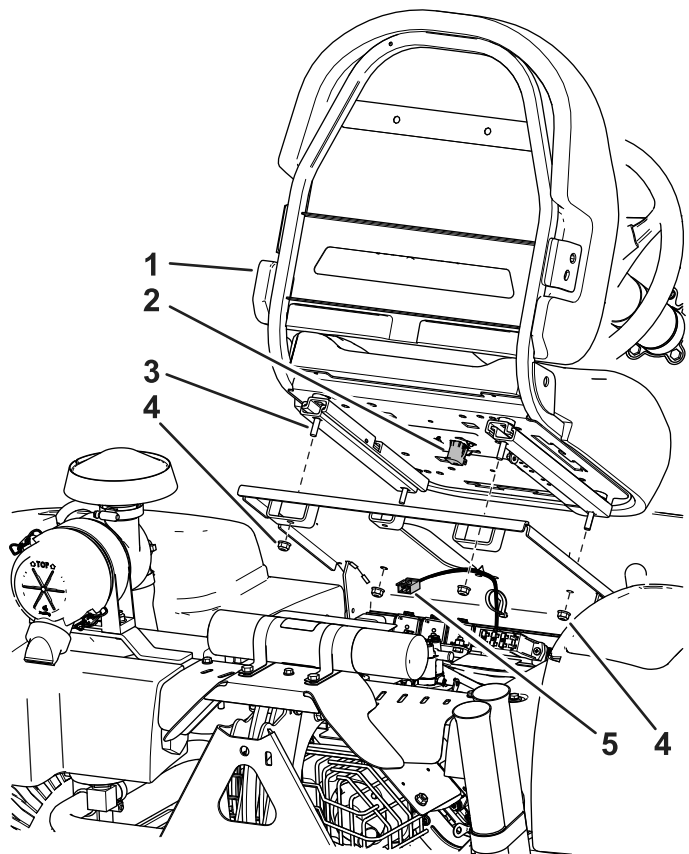
Montering af sædet

Dele, der skal bruges til dette trin:

1	Sæde
---	------

Fremgangsmåde

1. Fjern og kassér de franske skruer, der fastgør sædet til kassen.
2. Fjern møtrikkerne fra leveringsbeslaget, og kassér beslaget. Gem møtrikkerne.
3. Fastgør sædet til sædesoklen med de 4 møtrikker, du fjernede tidligere. Se Figur 4.



Figur 4

1. Sæde
2. Sædekontakt
3. Sædebolte
4. Flangemøtrik
5. Maskinens ledningsnet

4. Find maskinens ledningsnet, og tilslut det til sædekontakten (Figur 4).
5. Fastgør ledningsnettets til sædesoklen med et kabelbånd.

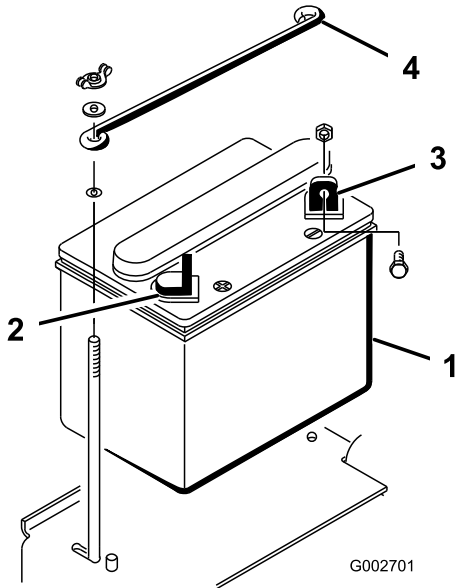
3

Afmontering af batteriet

Kræver ingen dele

Fremgangsmåde

Fjern de 2 vingemøtrikker og skiver, der fastgør øverste batteritilholder til side batteritilholdere (Figur 5). Fjern den øverste batteritilholder, og fjern batteriet.



Figur 5

- | | |
|---------------------------|-----------------------------|
| 1. Batteri | 3. Negativ (-) batteripol |
| 2. Positiv (+) batteripol | 4. Øverste batteritilholder |

4

Aktivering og opladning af batteriet

Dele, der skal bruges til dette trin:

-	Elektrolyt med en densitet på 1,260 (følger ikke med)
---	---

Fremgangsmåde

Hvis batteriet ikke er aktiveret eller fyldt med elektrolyt, skal batteriet påfyldes elektrolyt med en densitet på 1,260.

Bemærk: Du kan købe elektrolyt i store partier hos en lokal batterileverandør.

⚠ FARE

Batterielektrolyt indeholder svovlsyre, der er dødbringende, hvis det indtages, og forårsager alvorlige forbrændinger.

- Drik ikke elektrolyt og undgå kontakt med hud, øjne og tøj. Brug sikkerhedsbriller for at beskytte øjnene og gummihandsker for at beskytte hænderne.
- Fyld batteriet op på et sted, hvor der altid er rent vand i nærheden til at skylle huden med.

1. Fjern påfyldningsdækslerne fra batteriet, og fyld langsomt hver enkelt celle, indtil elektrolytstanden når op til opfyldningslinjen.
2. Sæt påfyldningsdækslerne på plads, og slut en 3-4 A batterioplader til batteripolerne. Oplad batteriet ved 3-4 A i 4-8 timer.

⚠ ADVARSEL

Opladning af batteriet producerer gasser, der kan eksplodere.

Der må aldrig ryges i nærheden af batteriet, og gnister og åben ild skal holdes væk fra batteriet.

3. Når batteriet er opladet, tages opladeren ud af stikkontakten og frakobles batteripolerne. Lad batteriet hvile i 5-10 minutter.
4. Fjern påfyldningsdækslerne.
5. Tilføj langsomt elektrolyt til hver enkelt celle, indtil elektrolytstanden når op til påfyldningsgrænsen.

Vigtigt: Fyld ikke for meget på batteriet. Elektrolyt vil løbe over, ramme andre dele af maskinen og medføre alvorlig korrosion og beskadigelse.

6. Sæt påfyldningsdækslerne på.

5

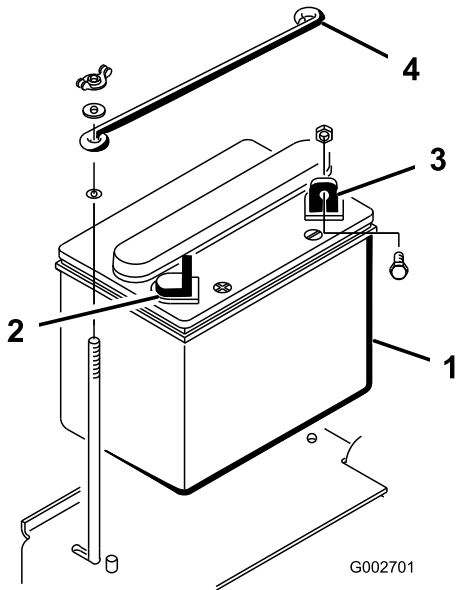
Montering af batteriet

Dele, der skal bruges til dette trin:

2	Bolt (1/4 x 5/8 tomme)
2	Låsemøtrik (1/4")

Fremgangsmåde

1. Sæt batteriet på plads med de negative poler placeret bagud på maskinen (Figur 6).



Figur 6

g002701

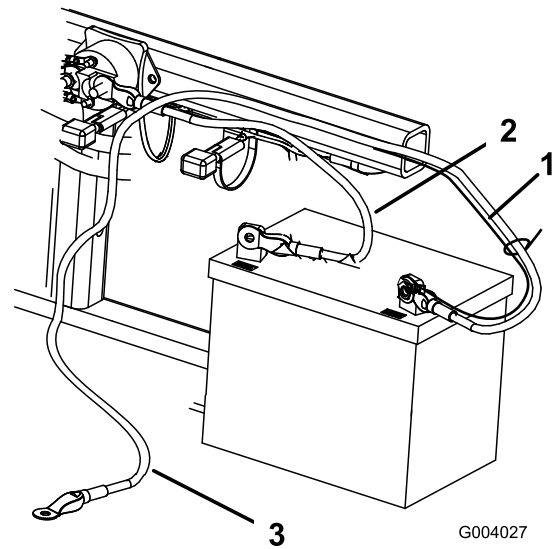
1. Batteri
2. Positiv (+) batteripol
3. Negativ (-) batteripol
4. Øverste batteritilholder

⚠ ADVARSEL

Batteripoler eller metalværktøj kan kortslutte mod maskinens metaldele og forårsage gnister. Gnister kan få batterigasserne til at eksplodere og medføre personskade.

- Når batteriet skal fjernes eller monteres, må batteriets poler ikke berøre nogen metaldele på maskinen.
- Metalværktøj må ikke kortslutte mellem batteripolerne og maskinens metaldele.

2. Fastgør pluskablet (rød) til den positive (+) pol med en bolt (1/4 x 5/8") og en låsemøtrik (Figur 7).



Figur 7

g004027

1. Lille, sort kabel
2. Positivt (+) batterikabel
3. Negativt (-) batterikabel

⚠ ADVARSEL

Forkert batterikabelføring kan danne gnister og beskadige maskinen og kablerne. Gnister kan få batterigasserne til at eksplodere og medføre personskade.

- Frakobl altid batteriets (sorte) minuskabel, før du frakobler det (røde) pluskabel.
- Tilslut altid batteriets røde pluskabel, før du tilslutter det sorte minuskabel.

3. Fastgør den lille sorte ledning og det negative kabel (sort) til den negative (-) batteripol med en bolt (1/4 x 5/8") og en låsemøtrik (1/4") (Figur 7).
4. Smør polerne og monteringskruerne med vaseline for at forebygge korrosion.
5. Skyd gummikappen ind over pluspolen (+) for at forhindre eventuel kortslutning.
6. Monter den øverste batteritilholder på batteritilholderne i siden, og fastgør den med spændeskiver og vingemøtrikker.

6

Montering af forvægte

Dele, der skal bruges til dette trin:

-	Forvægtsæt efter behov
---	------------------------

Fremgangsmåde

Denne maskine er designet i overensstemmelse med ANSI B71.4-2017. Når der er monteret redskaber på maskinen, kan der dog kræves yderligere vægt for at overholde standarderne.

1. Brug dette diagram til at fastlægge kombinationerne af yderligere påkrævet vægt. Du kan bestille dele hos en autoriseret Toro-forhandler.

Redskab	Påkrævet vægt	Vægtsæt	Antal sæt
Pigsæt	23 kg	Delnr. 100-6442	1
Rahn-trimmer			

Bemærk: På model 08705 må vægtsættet ikke monteres, hvis maskinen er udstyret med det frontmonterede løfterammesæt.

2. Monter vægtsættet. Se vægtsættets *installationsvejledning*.

7

Påsætning af mærkaten med produktionsår

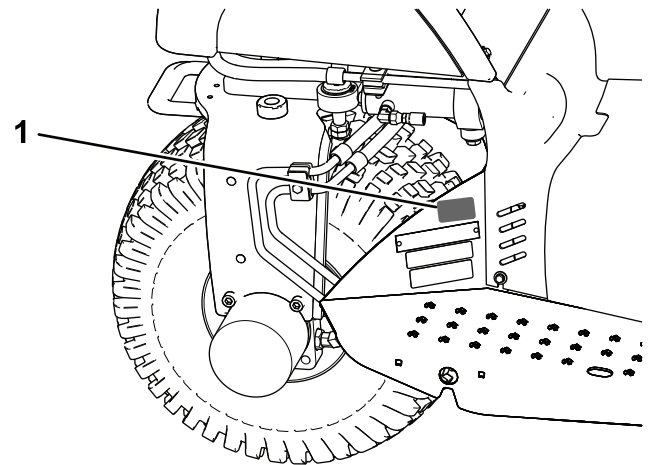
Kun CE

Dele, der skal bruges til dette trin:

1	Mærkat med produktionsår
---	--------------------------

Fremgangsmåde

Sæt mærkaten med produktionsår på maskinen i det viste område ([Figur 8](#)).

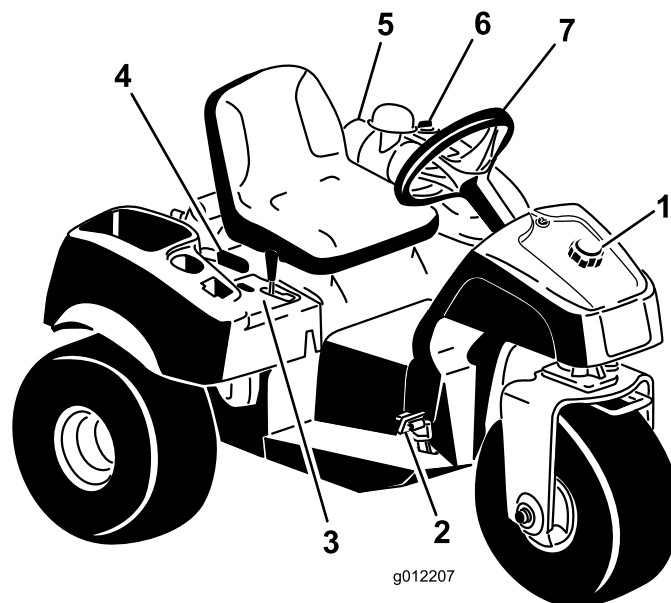


g255199

Figur 8

1. Sæt mærkaten på her.

Produktoversigt



Figur 9

g012207

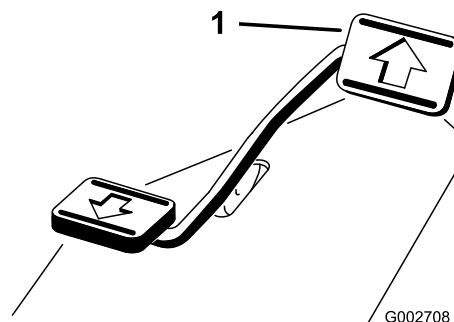
- | | | | |
|----------------------------|-------------------|-------------------------------|--------|
| 1. Brændstofdæksel | 3. Kontrolpanel | 5. Luftfilter | 7. Rat |
| 2. Traktions- og stoppedal | 4. Parkeringsgreb | 6. Dæksel til hydrauliktanken | |

Betjeningsanordninger

Traktions- og stoppedal

Traktionspedalen (Figur 10) har tre funktioner: at få maskinen til at køre fremad, bakke og stoppe. Brug højre fods hæl og tå til at trykke den øverste del af pedalen ned for at køre fremad, og den nederste del af pedalen til at bakke eller for at hjælpe med at stoppe, når der køres fremad (Figur 11). Lad pedalen bevæge sig, eller flyt den til NEUTRAL position for at stoppe maskinen.

Vigtigt: Når du kører maskinen fremad, skal du hvile hælen på fodstøtten. Hvil ikke hælen på traktionspedalens bakposition.



Figur 10

g002708

1. Traktions- og stoppedal



Figur 11

g002709

Kørehastigheden er proportional med, hvor langt du træder traktionspedalen ned. Hvis der skal køres med maksimal hastighed, skal pedalen trykkes helt ned, mens gashåndtaget står i positionen FAST (hurtig). For at opnå maksimal kraft eller ved kørsel op ad en bakke skal gashåndtaget stå i positionen FAST (hurtig), og pedalen skal trykkes let ned for at holde en høj motorhastighed. Når motorhastigheden begynder at falde, skal du slippe pedalen en anelse for at lade motorhastigheden stige.

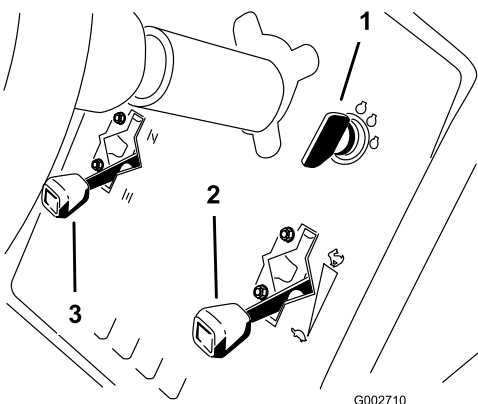
Vigtigt: For at opnå maksimal trækraft skal du flytte gashåndtaget til positionen FAST (hurtig) og trykke let på traktionspedalen.

Vigtigt: Kør kun ved maksimal hastighed i forbindelse med transport mellem arbejdssteder. Brug ikke den maksimale hastighed, når der anvendes et monteret eller bugseret redskab.

Vigtigt: Kør ikke maskinen baglæns med redskabet nede (driftstilstand), da redskabet kan blive alvorligt beskadiget.

Tændingskontakt

Tændingskontakten (Figur 12), der bruges til at starte og slukke motoren, har tre positioner: OFF (fra), RUN (kør) og START. Drej nøglen med uret til positionen START for at aktivere startmotoren. Slip nøglen, når motoren starter, så nøglen vender tilbage til positionen ON (til). Drej nøglen mod uret til positionen OFF (fra) for at slukke motoren.



Figur 12

- | | |
|------------------|-----------|
| 1. Tændingsnøgle | 3. Choker |
| 2. Gashåndtag | |

Choker

Hvis du skal starte en kold motor, skal du lukke karburatorchokeren ved at flytte chokerhåndtaget (Figur 12) op til positionen CLOSED (lukket). Når motoren starter, skal du regulere chokeren for at holde motoren jævnt kørende. Chokeren skal hurtigst

muligt åbnes ved at trække den nedad til positionen OPEN(åben). En varm motor kræver ingen eller kun lidt choker.

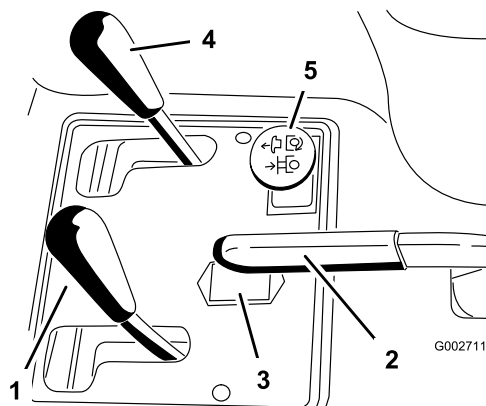
Gashåndtag

Gashåndtaget (Figur 12) er forbundet til og styrer gashåndtagets forbindelse til karburatoren. Håndtaget har to indstillinger: SLOW (langsom) og FAST (hurtig). Motorhastigheden kan varieres mellem de to indstillinger.

Bemærk: Du kan ikke slukke motoren ved at bruge gashåndtaget.

Løftearm

Hvis du vil hæve redskabet, skal du trække løftearmen (Figur 13) tilbage. Hvis du vil bugserer redskabet, skal du skubbe armen frem. Til positionen FLOAT (flydende) flyttes armen til låst position. Når du har opnået den ønskede position, slippes armen, og den vender tilbage til neutral.



Figur 13

- | | |
|---------------------|---|
| 1. Løftearm | 4. Forrest løftehåndtag (ekstraudstyr) |
| 2. Parkeringsbremse | 5. Bageste hydrauliske fjernstyreenhed (ekstraudstyr) |
| 3. Timetæller | |

Bemærk: Maskinen har en dobbeltvirkende løftecylinder. Du kan trykke nedad på redskabet i visse brugssituationer.

Parkeringsbremse

Træk parkeringsbremsehåndtaget tilbage for at aktivere parkeringsbremsen (Figur 13). Den deaktiveres ved at skubbe håndtaget frem.

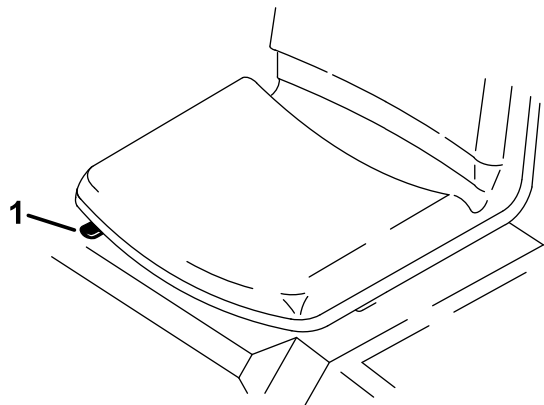
Bemærk: Du skal muligvis dreje traktionspedalen langsomt frem og tilbage for at deaktivere parkeringsbremsen.

Timetæller

Timetælleren (Figur 13) angiver samlet antal timer af maskinbrug. Timetælleren starter, når du drejer tændingsnøglen til positionen TIL.

Sædejusteringshåndtag

Flyt håndtaget på venstre side af sædet (Figur 14) frem, skub sædet til den ønskede position, og slip håndtaget for at låse sædet på plads.



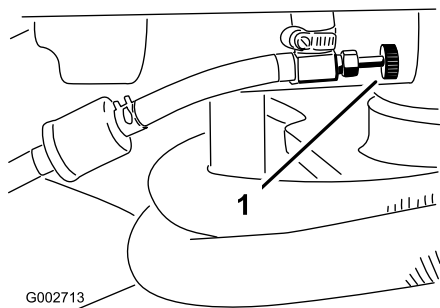
Figur 14

g335735

1. Sædejusteringshåndtag

Brændstofafbryderventil

Luk brændstofafbryderventilen (Figur 15), når maskinen opbevares eller transporteres på en trailer.



Figur 15

g002713

1. Brændstofafbryderventil

Specifikationer

Bemærk: Specifikationer og design kan ændres uden forudgående varsel.

Bredde uden redskaber	148 cm
Bredde med rive, model 08751	191 cm

Længde uden redskaber	164 cm
Højde	115 cm
Akselafstand	109 cm
Nettovægt	
Model 08703	452 kg
Model 08705	461 kg

Udstyr/tilbehør

Der kan fås en række forskelligt Toro-godkendt udstyr og tilbehør til brug sammen med maskinen, som gør den bedre og mere alsidig. Kontakt en autoriseret serviceforhandler eller autoriseret Toro-distributør, eller gå ind på www.Toro.com for at få en fortegnelse over alle godkendte redskaber og alt godkendt tilbehør.

Brug kun originale Toro-reservedele og tilbehør for at sikre optimal ydelse og sikre, at maskinen fortsat overholder sikkerhedscertificeringen. Reservedele og tilbehør, der er fremstillet af andre producenter, kan være farlige, og brug heraf kan gøre garantien ugyldig.

Betjening

Før betjening

Sikkerhedshensyn før drift

Generelt om sikkerhed

- Parker maskinen på en plan overflade, aktiver parkeringsbremsen, sluk motoren, tag nøglen ud, og vent, til alle bevægelige dele er standset, før du forlader maskinen.
- Maskinen må aldrig betjenes eller vedligeholdes af børn eller utrænnet personale. Vær opmærksom på, at lokale forskrifter kan angive en mindstealder for operatøren. Ejeren er ansvarlig for at træne alle operatører og mekanikere.
- Bliv fortrolig med anvisningerne for sikker betjening af udstyret samt med betjeningsanordningerne og sikkerhedssymbolerne.
- Du skal vide, hvordan man standser maskinen og motoren hurtigt.
- Kontroller, at dødemandsgrebene, sikkerhedskontakterne og afskærmningerne er korrekt påmonteret og fungerer korrekt. Betjen ikke maskinen, hvis disse ikke fungerer korrekt.
- Før betjening skal du altid efterse maskinen for at sikre, at komponenterne og fastgørelsesanordningerne er i god driftsmæssig stand. Udskift slidte eller defekte komponenter og fastgørelsesanordninger.
- Efterse området, hvor maskinen skal bruges, og fjern alle objekter, som maskinen kan risikere at udslynge.

Brændstofsikkerhed

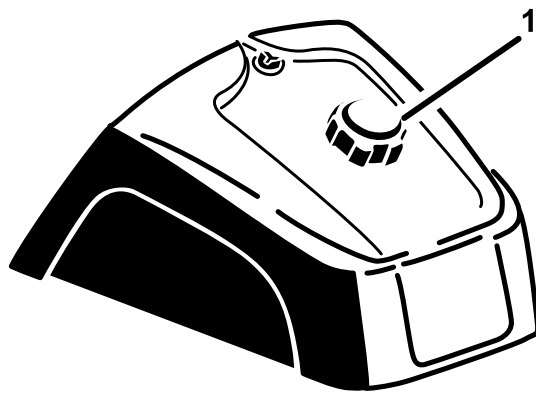
- Vær yderst forsigtig, når du håndterer brændstof. Det er letantændeligt, og dampene kan eksplodere.
- Sluk alle cigaretter, cigarer, piber og andre antændingskilder.
- Brug kun en godkendt brændstofbeholder.
- Fjern ikke brændstofdækslet, og fyld ikke brændstoftanken, mens motoren kører eller er varm.
- Du må ikke påfylde eller tømme brændstof i et lukket rum.
- Opbevar ikke maskinen eller brændstofbeholdere, hvor der er åben ild, gnister eller vågeblus som f.eks. på en vandvarmer eller andre apparater.
- Hvis du spilder brændstof, må du ikke forsøge at starte motoren. Foretag dig ikke noget, der kan antænde brændstoffet, før dampene er spredt.

Opfyldning af brændstoftanken

- **Brændstoftankens kapacitet:** 25 l
- **Anbefalet brændstof:**
 - Du opnår de bedste resultater ved kun at bruge ren og frisk (højst 30 dage gammel) blyfri benzin med et oktantal på 87 eller højere ((R+M)/2-ratingmetode).
 - Ethanol: Benzin med op til 10 % ethanol (gasohol) eller 15 % MTBE (metyl-tertiær-butylæter) pr. volumen accepteres. Ethanol og MTBE er ikke det samme. Benzin med 15 % ethanol (E15) pr. volumen godkendes ikke til brug. Brug aldrig benzin, der indeholder mere end 10 % ethanol pr. volumen, som f.eks. E15 (indeholder 15 % ethanol), E20 (indeholder 20 % ethanol) eller E85 (indeholder op til 85 % ethanol). Hvis der anvendes ikke-godkendt benzin, kan det medføre driftsproblemer og/eller beskadigelse af motoren, som muligvis ikke er dækket af garantien.
 - Anvend ikke benzin, der indeholder metanol.
 - Opbevar ikke brændstof i hverken brændstoftanken eller brændstofbeholdere hen over vinteren, medmindre du anvender en brændstofstabilisator.
 - Fyld ikke olie i benzin.

Vigtigt: Brug ikke andre brændstofadditiver end en brændstofstabilisator. Brug ikke alkoholbaserede brændstofstabilisatorer som f.eks. ethanol, metanol eller isopropanol.

1. Rengør området omkring brændstoftankens dæksel (Figur 16).
2. Fjern brændstofdækslet.
3. Fyld tanken til ca. 25 mm under tankens kant (nederst på påfyldningsstudsens). **Fyld ikke for meget på.**



g027112

g027112

Figur 16

1. Brændstofdæksel

4. Sæt dækslet på.
5. Tør eventuel benzin op, som kan være blevet spildt, for at undgå brandfare.

Vigtigt: Der må aldrig anvendes metanol, benzin indeholdende metanol eller gasohol, der indeholder mere end 10% ethanol, da dette kan beskadige motorens brændstofsistem. Bland ikke olie i benzinen.

Kontroller forud for drift

Udfør følgende procedurer hver dag, inden maskinen betjenes:

- [Kontrol af sikkerhedslåsesystemet \(side 17\)](#)
- [Kontrol af motoroliestanden \(side 25\)](#)
- [Kontrol af dæktrykket \(side 30\)](#)
- [Kontrol af hydraulikrør og -slanger \(side 34\)](#)
- [Kontrol af hydraulikvæskestanden \(side 35\)](#)

Kontrol af sikkerhedslåsesystemet

⚠ FORSIGTIG

Hvis kontakterne til sikkerhedslåsesystemet frakobles eller beskadiges, kan maskinen reagere uventet og forårsage personskade.

- Pil ikke ved sikkerhedskontakterne.
- Kontroller dagligt, at sikkerhedskontakterne fungerer, og udskift eventuelle beskadigede kontakter, før du betjener maskinen.

Formålet med sikkerhedslåsesystemet er at forhindre motoren i at tørne eller starte, medmindre traktionspedalen er i NEUTRAL position. Der bør også

slukkes for motoren, hvis traktionspedalen flyttes enten fremad eller bagud uden en operatør i sædet.

1. Anbring maskinen i et åbent område ryddet for snavs og omkringstående personer. Sluk for motoren.
2. Tag plads i sædet, og aktiver parkeringsbremsen.
3. Tryk traktionspedalen ned i fremadgående og baglæns retning, mens motoren forsøges startet.

Bemærk: Hvis motoren tørner, kan der være en fejl i låsesystemet. Det skal omgående repareres.

Hvis motoren ikke tørner, fungerer systemet korrekt.

4. Bliv siddende i sædet med traktionspedalen i NEUTRAL position og parkeringsbremsen aktiveret, og start motoren.
5. Løft dig fra sædet, og tryk langsomt traktionspedalen ned.

Bemærk: Motoren bør slukkes efter 1 til 3 sekunder. Afhjælp problemet, hvis systemet ikke fungerer korrekt.

Under betjening

Bemærk: Fastslå maskinens venstre og højre side ud fra den normale betjeningsposition.

Generelt om sikkerhed

- Ejeren/operatøren kan forhindre og er ansvarlig for ulykker, der kan forårsage personskade eller tingsskade.
- Bær korrekt beklædning, herunder beskyttelsesbriller, skridsikker, kraftig fodbeskyttelse, lange bukser og høreværn. Sæt langt hår op, og bær ikke løsthængende smykker.
- Betjen ikke maskinen, hvis du er syg, træt eller påvirket af alkohol eller medicin.
- Medtag aldrig passagerer på maskinen, og hold omkringstående og kæledyr væk fra maskinen under drift.
- Betjen kun maskinen i god sigtbarhed for at undgå huller eller skjulte farer.
- Undgå drift på vådt græs. Nedsat traktion kan få maskinen til at skride ud.
- Før du starter motoren, skal du sørge for, at alle drev er i neutral, at parkeringsbremsen er aktiveret, og at du sidder i betjeningspositionen.
- Se bagud og ned for at sikre, at der er fri bane, før du bakker.

- Vær forsigtig, når du nærmer dig blinde hjørner, buske, træer eller andre genstande, der kan blokere for udsynet.
- Brug ikke maskinen i nærheden af bratte afsatser, grøfter eller volde. Maskinen kan pludselig vælte, hvis et hjul kører over kanten, eller hvis en kant giver efter.
- Stop maskinen, og efterse redskabet, når du har ramt en genstand, eller hvis der opstår en unormal vibration i maskinen. Foretag alle nødvendige reparationer, inden driften genoptages.
- Sænk farten, og vær forsigtig, når du vender og krydser veje og fortove med maskinen. Hold altid tilbage for andre.
- Lad aldrig motoren køre i et område, hvor udstødningsgasser er lukket inde.
- Efterlad aldrig en kørende maskine uden opsyn.
- Før du forlader betjeningspositionen, skal du gøre følgende:
 - Parker maskinen på en plan flade.
 - Sænk redskaberne.
 - Aktiver parkeringsbremsen.
 - Sluk for motoren, og tag nøglen ud.
 - Vent, til alle bevægelige dele er standset.
- Betjen ikke maskinen, når der er risiko for lynnedslag.
- Anvend ikke maskinen som bugseringskøretøj.
- Gør om nødvendigt kørefladerne våde før klargøring for at minimere mængden af støv.
- Brug udelukkende tilbehør, redskaber og reservedele, der er godkendt af Toro.
- Betjen maskinen ved en lavere hastighed, når du arbejder på en skråning.
- Hvis du føler dig utryk ved det, skal du undlade at betjene maskinen på en skråning.
- Vær opmærksom på huller, hjulspor, bump, sten eller andre skjulte genstande. Ujævnt terræn kan få maskinen til at vælte. Højt græs kan skjule forhindringer.
- Vælg en lav kørehastighed, så du ikke behøver at standse eller skifte gear, når du kører på en skråning.
- Maskinen kan vælte, inden dækkene mister traktion.
- Undgå at betjene maskinen på vådt græs. Dæk kan miste traktion, uanset om bremserne er tilgængelige og fungerer eller ej.
- Undlad at starte, standse eller vende maskinen på en skråning.
- Udfør al bevægelse på skråninger langsomt og gradvist. Undlad pludseligt at ændre maskinens hastighed eller retning.
- Betjen ikke maskinen i nærheden af bratte afsatser, grøfter, volde eller vandområder. Maskinen kan pludselig vælte, hvis et hjul kører over kanten eller hvis kanten giver efter. Fastlæg et sikkerhedsområde mellem maskinen og alle eventuelle faremomenter (2 x maskinens bredde).

Sikkerhed på skråninger

- Fastlæg dine egne procedurer og regler i forbindelse med arbejde på skråninger. Disse procedurer bør inkludere en besigtigelse af stedet for at fastslå, hvilke skråninger der er sikre at betjene maskinen på. Brug altid sund fornuft og god dømmekraft, når du foretager denne besigtigelse.
- Skråninger er en væsentlig årsag til, at føreren mister herredømmet, eller at maskinen vælter. Sådanne ulykker kan medføre alvorlige personskader, i værste tilfælde med døden til følge. Operatøren er ansvarlig for sikker betjening på skråninger. Det kræver ekstra forsigtighed at betjene maskinen på alle former for skråninger.
- Skråninger er væsentlige årsager til, at føreren mister herredømmet, eller at maskinen vælter. Sådanne ulykker kan medføre alvorlige personskader, i værste tilfælde med døden til følge. Det kræver ekstra forsigtighed at betjene maskinen på alle former for skråninger.

Start og slukning af motoren

1. Fjern foden fra traktionspedalen, sørg for, at pedalen er i positionen NEUTRAL, og aktiver parkeringsbremsen.
2. Skub chokerhåndtaget frem til positionen TIL (ved start af kold motor) og gashåndtaget til positionen LANGSOM.
3. Sæt nøglen i tændingen, og drej den med uret for at starte motoren. Slip nøglen, når motoren starter.

Vigtigt: Når maskinen anvendes i temperaturer under 0° C, skal maskinen have tid til at varme op før brug. Dette forhindrer skader på hydrostaten og traktionsløjfen.

Bemærk: Juster chokeren for at sørge for, at motoren kører uden problemer.

Vigtigt: Startmotoren må ikke indkobles i mere end 10 sekunder for at forhindre overophedning af startmotoren. Efter 10 sekunders konstant tønning skal du vente i 60 sekunder, før startermotoren indkobles igen.

4. Sluk for motoren ved at flytte gashåndtaget til positionen SLOW (langsom) og dreje tændingsnøglen til OFF (fra).

Bemærk: Fjern nøglen fra tændingen for at forhindre utilsigtet start.

5. Luk brændstofafbryderventilen før opbevaring af maskinen.

⚠ FORSIGTIG

Eftersyn af maskinen, mens motoren kører, kan medføre personskade.

Sluk for motoren, og vent, til alle bevægelige dele er standset, før du efterser maskinen for olielækager, løse dele eller andre fejl.

Indkøring af maskinen

Det tager tid, før nye motorer kommer op på fuld kraft. Drivsystemer har større friktion, når de er nye, hvilket betyder større motorbelastning.

Afsæt de første otte timers drift til indkøringsperiode.

Eftersom de første timers drift er afgørende for maskinens fremtidige pålidelighed, skal funktioner og ydelse overvåges nøje, så du kan opdage og udbedre mindre vanskeligheder, der kan føre til større problemer. Efterse maskinen hyppigt i indkøringsperioden for at opdage tegn på olietab, løse monteringskruer eller andre fejl.

Lær maskinen at kende

Læs redskabets *betjeningsvejledning* for at få specifikke anvisninger i at betjene redskabet.

Kørsel med maskinen skal øves, da dens køreegenskaber er anderledes end visse andre køretøjs. Der er to ting at være opmærksom på ved kørsel af maskinen, og det er transmissionshastighed og motorhastighed.

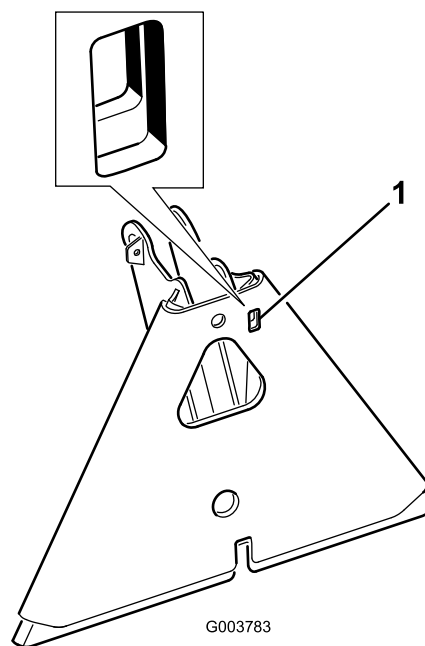
Du kan opretholde en konstant motorhastighed ved at trykke traktionspedalen langsomt ned. Dette gør det muligt for motoren at holde trit med køretøjets hastighed. Hvis du derimod trykker hurtigt ned på traktionspedalen, nedsættes motorens motorhastighed, og derfor vil der ikke være nok moment til at flytte køretøjet. Derfor skal gashåndtaget flyttes til HURTIG, og traktionspedalen skal derefter trykkes let ned, for at overføre maksimal kraft til hjulene. Til sammenligning opnås maksimal kørehastighed uden læs, når gashåndtaget er i positionen HURTIG, og traktionspedalen langsomt trykkes helt ned. Sørg altid for, at motorens hastighed er høj nok til at levere maksimalt moment til hjulene.

⚠ FORSIGTIG

Brug af maskinen kræver opmærksomhed for at forhindre tipning eller manglende kontrol.

- Vær forsigtig, når du kører ind og ud af bunkere.
- Vær meget forsigtig ved grøfter, vandløb eller andre farer.
- Vær forsigtig, når du betjener maskinen på en stejl skråning.
- Reducer hastigheden, når du drejer skarpt eller vender på skråninger.
- Undgå at stoppe og starte pludseligt.
- Gå ikke fra bakgear til fuld fart frem, uden at først stoppe helt.

Bemærk: Hvis redskabsadapteren sætter sig fast i traktionsenhedens adapter, indsættes et koblen eller en skrutrækker i vristerillen for at skille delene ad (Figur 17).



Figur 17

1. Vristerille

Efter betjening

Sikkerhedshensyn efter drift

- Parker maskinen på en plan overflade, aktiver parkeringsbremsen, sluk motoren, tag nøglen ud,

og vent, til alle bevægelige dele er standset, før du forlader maskinen.

- Fjern græs og andet affald fra lydpotte- og motorrummet for at forhindre brand. Tør spildt olie eller brændstof op.
- Lad motoren køle af, før du opbevarer maskinen på et lukket sted.
- Luk for brændstofflørslen, før maskinen opbevares eller transporteres.
- Opbevar aldrig maskinen eller brændstofbeholderen i nærheden af åben ild, gnister eller vågeblus som f.eks på en vandvarmer eller på andre apparater.
- Hold alle dele af maskinen i god driftsmæssig stand og alle fastgørelsesdele tilspændt.
- Udskift alle slidte, beskadigede eller manglende mærkater.

Bugsering af maskinen

I nødstilfælde kan maskinen bugseres over en kort afstand. Vi anbefaler imidlertid ikke dette som standardprocedure.

Vigtigt: Træk ikke maskinen hurtigere end 1,6 km/t, da drivsystemet kan blive beskadiget. Hvis maskinen skal flyttes mere end 50 meter, skal den transporteres på en lastbil eller anhænger. Hjulene kan låse, hvis maskinen bugseres for hurtigt. Hvis dette sker, skal du stoppe med at trække maskinen og vente, indtil traktionskredsløbspresset stabiliseres, før trækning af maskinen genoptages ved langsommere hastighed.

Bugsering af maskinen

- Brug ramper i fuld bredde, når maskinen læsses i en anhænger eller lastbil.
- Fastgør maskinen forsvarligt.

Vedligeholdelse

Bemærk: Du kan finde et lednings- eller et hydraulikdiagram til din maskine på www.Toro.com.

Sikkerhed under vedligeholdelsesarbejde

- Gør følgende før justering, rengøring eller reparation af maskinen, eller før maskinen forlades:
 - Parker maskinen på en plan flade.
 - Indstil gasreguleringskontakten til den lave tomgangsposition.
 - Sænk redskabet.
 - Sørg for, at traktionen er i neutral.
- Aktiver parkeringsbremsen.
- Sluk for motoren, og tag nøglen ud.
- Vent, til alle bevægelige dele er standset.
- Vent, til maskinens komponenter er kølet ned, før du udfører vedligeholdelse.
- Udfør så vidt muligt ikke vedligeholdelse, mens motoren kører. Hold afstand til bevægelige dele.
- Brug donkrafte til at understøtte maskinen eller komponenter efter behov.
- Tag forsigtigt trykket af komponenter, hvori der er oplagret energi.

Skema over anbefalet vedligeholdelse

Vedligeholdelsesintervaller	Vedligeholdelsesprocedure
Efter de første 8 timer	<ul style="list-style-type: none">• Tilspænding af hjullåsemøtrikkerne.
Hver anvendelse eller dagligt	<ul style="list-style-type: none">• Kontroller sikkerhedslåsesystemet.• Kontroller motoroliestanden.• Kontroller dæktrykket.• Kontroller tilstanden af hydraulikrør og -slanger.• Kontroller hydraulikvæskestanden.
Efter hver anvendelse	<ul style="list-style-type: none">• Rengør og efterse maskinen.
For hver 25 timer	<ul style="list-style-type: none">• Kontroller ledningsforbindelserne og batterivæskestanden.
For hver 100 timer	<ul style="list-style-type: none">• Smør maskinen.• Skift motorolie og filter (hyppigere under ekstremt støvede eller snavsede forhold).• Udskift tændrør.• Tilspænding af hjullåsemøtrikkerne.
For hver 200 timer	<ul style="list-style-type: none">• Efterse luftfilteret (tidligere under ekstremt støvede eller snavsede forhold).• Udskift luftfilteret.
For hver 500 timer	<ul style="list-style-type: none">• Udskift brændstoffilteret.• Udskift kulfilterbeholderens filter.• Rengør olieøleren.• Kontroller motorhastigheden (ved tomgang og fuld gas). Kontakt en autoriseret Toro-forhandler med henblik på serviceeftersyn.
For hver 800 timer	<ul style="list-style-type: none">• Hvis du ikke anvender den anbefalede hydraulikvæske, eller hvis du på noget tidspunkt har fyldt beholderen med en alternativ væske, skal du udskifte hydraulikfilteret.• Hvis du ikke anvender den anbefalede hydraulikvæske, eller hvis du på noget tidspunkt har fyldt beholderen med en alternativ væske, skal du udskifte hydraulikvæsken.• Fjern kulsyren fra forbrændingskammeret. Kontakt en autoriseret Toro-forhandler med henblik på serviceeftersyn.• Juster ventilerne og momenthovedbolte. Kontakt en autoriseret Toro-forhandler med henblik på serviceeftersyn.• Tøm og rengør brændstoftanken.
For hver 1000 timer	<ul style="list-style-type: none">• Hvis du bruger den anbefalede hydraulikvæske, skal du udskifte hydraulikfilteret.

Vedligeholdelsesintervaller	Vedligeholdelsesprocedure
For hver 1500 timer	<ul style="list-style-type: none"> • Udskift slanger, der bevæger sig. • Udskift neutral- og sædesikkerhedskontakter.
For hver 2000 timer	<ul style="list-style-type: none"> • Hvis du anvender den anbefalede hydraulikvæske, skal du udskifte hydraulikvæsken.

Vigtigt: Se betjeningsvejledningen til motoren for at få yderligere oplysninger om procedure for vedligeholdelse.

Kontrolliste for daglig vedligeholdelse

Kopier denne side til rutinemæssig brug.

Vedligeholdelsespunkter	I ugen:						
	Man.	Tirs.	Ons.	Tors.	Fre.	Lør.	Søn.
Kontrol af sikkerhedslåsesystemets funktion.							
Kontroller styrefunktionen.							
Kontroller brændstofstanden.							
Kontrollér motoroliestanden.							
Kontroller luftfilterets tilstand.							
Rengør motorens køleribber.							
Kontroller for usædvanlige motorlyde.							
Kontroller for usædvanlige driftslyde.							
Kontrollér hydraulikvæskestanden.							
Kontroller, om hydraulikslangerne er beskadigede.							
Kontroller for væskelækager.							
Kontroller dæktrykket.							
Kontrol af instrumenternes funktion.							
Reparation af beskadiget maling.							

Bemærkninger om problemområder		
Eftersyn foretaget af:		
Punkt	Dato	Oplysninger

Tiltag forud for vedligeholdelse

Bemærk: Maskinens venstre og højre side er som set fra den normale betjeningsposition.

▲ FORSIGTIG

Hvis du lader nøglen sidde i tændingen, kan andre personer utilsigtet komme til at starte motoren og forårsage alvorlig personskade på dig eller andre omkringstående personer.

Fjern nøglen fra tændingen, før vedligeholdelsesarbejde påbegyndes.

Vigtigt: Fastgørelsesanordningerne på denne maskines dæksler er designet til at blive på dækslet, når det fjernes. Løsn alle fastgørelsesanordningerne på hvert dækslet et par omgange, så dækslet sidder løst, men ikke falder af, og start derefter forfra, og løsn dem, indtil dækslet kan komme af. På denne måde kommer du ikke til at trække boltene fri af holderne.

Løft af maskinen

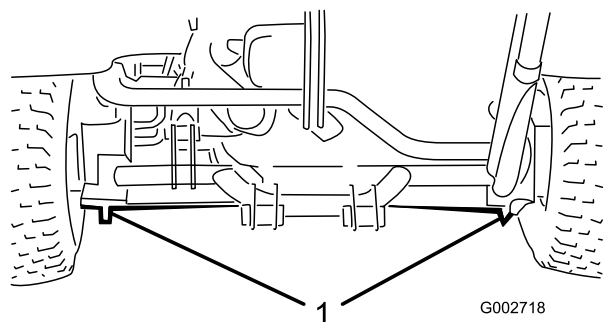
▲ ADVARSEL

Mekaniske eller hydrauliske donkrafte kan svigte og forårsage alvorlige skader.

Brug donkrafte til at understøtte maskinen.

Støttepunkterne er som følger:

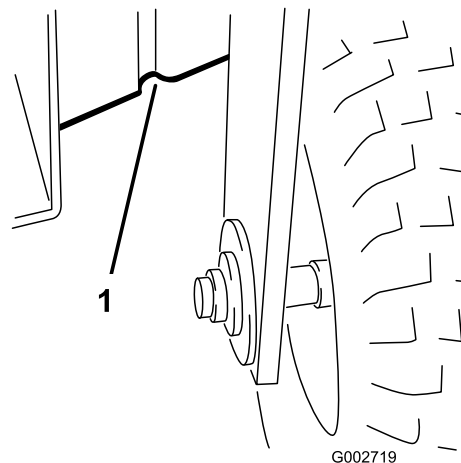
- Venstre eller højre side – under baghjulsmotoren eller stellet ([Figur 18](#)).



Figur 18

1. Donkraftpunkter bagtil

- Forrest – under stellet bag forhjulet ([Figur 19](#)).



Figur 19

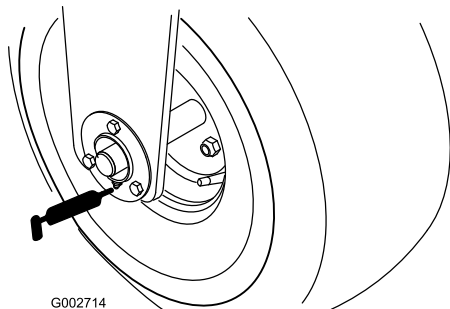
1. Donkraftpunkter fortil

Smøring

Maskinen har smørenipler, som skal smøres jævnligt med litiumfedt nr. 2. efter hver 100 driftstimer.

Smør følgende lejer og bøsninger:

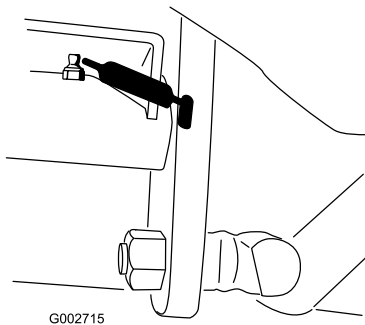
- Forreste hjulleje (1) (Figur 20)



Figur 20

g002714

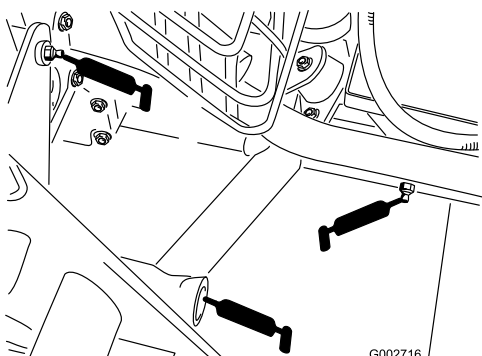
- Traktionspedalens drejeled (1) (Figur 21)



Figur 21

g002715

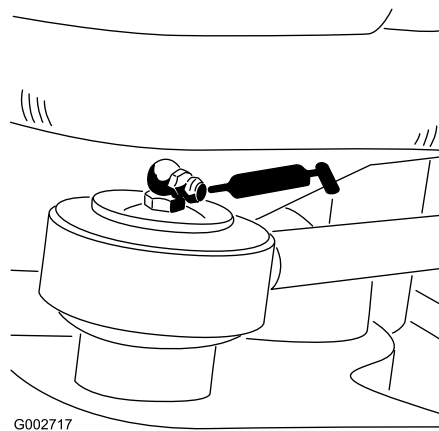
- Bagtræk (5) (Figur 22)



Figur 22

g002716

- Styretøjsstangenden (1) – Kun model 08705 (Figur 23)

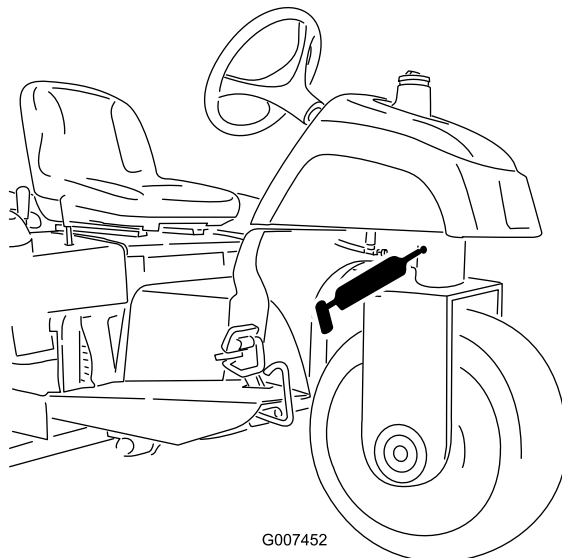


Figur 23

g002717

- Styretap (Figur 24)

Bemærk: For at kunne smøre de indfaldede fitteringer på rullerne (Figur 24) skal der monteres en adapter på fedtpistolens dyse. Bestil Toro-reservedelsnr. 107-1998 hos din autoriserede Toro-forhandler.



Figur 24

g007452

Smøring af maskinen

Eftersynsinterval: For hver 100 timer

1. Tør smøreniplen ren, så der ikke kan komme fremmedlegemer ind i lejet eller bøsningen.
2. Pump fedt ind i lejer eller bøsninger.
3. Tør overskydende fedt af.

Motorvedligeholdelse

Motorsikkerhed

- Sluk for motoren, før du kontrollerer oliestanden eller hælder olie i krumtaphuset.
- Lav ikke om på regulatorindstillingerne, og køør ikke motoren med for høj hastighed.

Motoroliespecifikation

Brug motorolie af høj kvalitet, der overholder følgende specifikationer:

API-klassifikationsniveau: SL eller derover

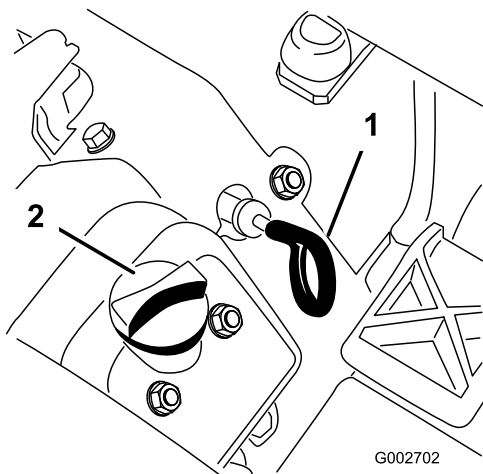
Olieviskositet: SAE 30 – over 4 °C

Kontrol af motoroliestanden

Eftersynsinterval: Hver anvendelse eller dagligt

Motoren sendes med olie i krumtaphuset, men du skal alligevel kontrollere oliestanden, før og efter motoren startes første gang.

1. Parker maskinen på en plan overflade, sluk for motoren, aktiver parkeringsbremsen, og fjern nøglen.
2. Drej sæde fremad.
3. Træk målepinden op (Figur 25), og tør den af med en ren klud.



Figur 25

1. Målepind
2. Oliepåfyldningsdæksel

4. Sæt målepinden i røret, og sørg for, at den er helt i bund. Tag målepinden ud af røret, og kontroller oliestanden. Hvis oliestanden er lav, skal du tage påfyldningsdækslet af ventildækslet

og hælde tilstrækkeligt af den angivne olie på til at hæve standen til målepindens Full-mærke.

Vigtigt: Sørg for at holde oliestanden mellem det øvre og nedre mærke på målepinden. Hvis du fylder for meget eller for lidt motorolie på, kan du beskadige motoren under kørsel.

5. Sæt målepinden helt på plads.

Vigtigt: Du skal sætte målepinden helt ind i røret for at sikre korrekt forsegling af motorens krumtaphus. Hvis ikke krumtaphuset forsegles, kan det resultere i motorskade.

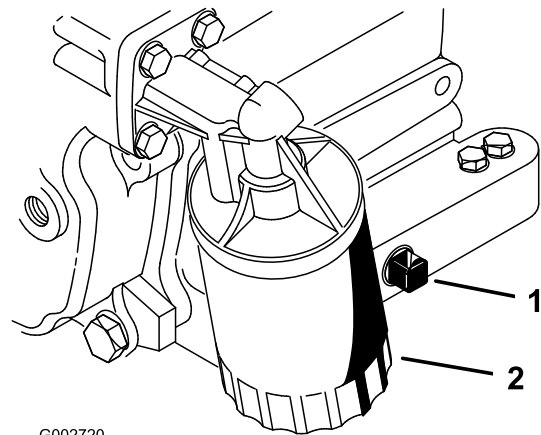
6. Drej sædet ned.

Udskiftning af motorolie og filter

Eftersynsinterval: For hver 100 timer (hyppigere under ekstremt støvede eller snavsede forhold).

Krumtaphusets oliekapacitet: ca. 1,66 l med filteret.

1. Parker maskinen på en plan overflade, sluk for motoren, aktiver parkeringsbremsen, og fjern nøglen.
2. Fjern aftapningsproppen (Figur 26), og lad olien flyde over i aftapningsbeholderen. Monter aftapningsproppen igen, når olien holder op med at løbe.



Figur 26

1. Aftapningsprop
2. Oliefilter

3. Fjern oliefilteret (Figur 26).
4. Påfør et let lag ren olie på den nye filterpakning.
5. Skru filteret på med håndkraft, indtil pakningen kommer i berøring med filteradapteren. Stram dernæst en yderligere $\frac{1}{2}$ til $\frac{3}{4}$ omgang.

Vigtigt: Stram ikke filteret for hårdt.

- Fyld den angivne olie på krumtaphuset. Se [Kontrol af motoroliestanden \(side 25\)](#).
- Brugt olie skal bortskaffes på forsvarlig vis.

Eftersyn af luftfilteret

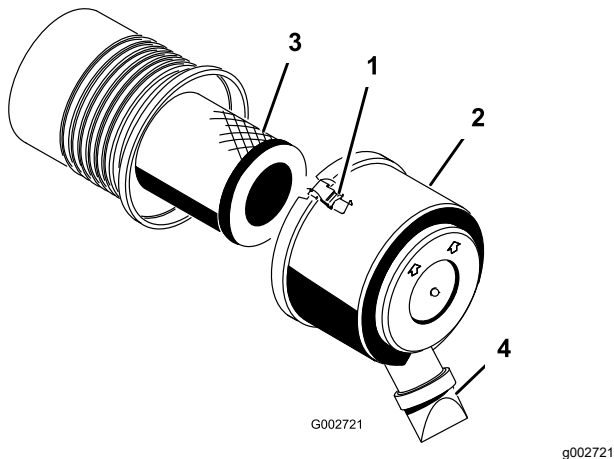
Eftersynsinterval: For hver 200 timer

- Kontroller luftfilterhuset for beskadigelser, som kan medføre en luftlækage. Udskift beskadigede komponenter. Kontroller hele indsugningssystemet for lækager, beskadigelse eller løse slangeklemmer.
- Udskift ikke luftfilteret, før det er nødvendigt. Hvis du gør det, øger du blot risikoen for, at der kommer snavs ind i motoren, når filteret afmonteres.
- Sørg for, at dækslet sidder korrekt og slutter tæt til luftfilterhuset.

Udskiftning af luftfilteret

Eftersynsinterval: For hver 200 timer

- Åbn låsene, der fastgør luftfilterdækslet til luftfilterhuset ([Figur 27](#)).



Figur 27

- | | |
|--------------|-----------------------------------|
| 1. Lås | 3. Luftfilter |
| 2. Støvhætte | 4. Åbning til udblæsning af snavs |

- Fjern dækslet fra luftfilterhuset.
- Før du afmonterer filteret, skal du ved hjælp af trykluft med lavt tryk (276 kPa (40 psi), ren og tør luft) fjerne større ansamlinger af snavs, der har hobet sig op mellem ydersiden af primærfilteret og filterdåsen.

Vigtigt: Undgå at bruge trykluft med højt tryk, som evt. kan presse snavs gennem filteret og ind i indsugningsrøret. Denne rengøringsmetode forhindrer, at der kommer

snavs ind i indsugningen, når primærfilteret afmonteres.

- Afmonter og udskift filteret.

Bemærk: Efterse det nye filter for forsendelseskader, og kontroller filterets forseglingsende og selve filterelementet. Benyt ikke et beskadiget filter. Isæt det nye filter ved at trykke på den udvendige kant af filterelementet og skubbe det på plads i filterskålen. Tryk ikke på den bløde del i midten af filteret.

Bemærk: Det anbefales ikke at rengøre det brugte element, da der er risiko for at beskadige filtermediet.

- Rengør åbningen til udblæsning af snavs i det aftagelige dæksel.
- Afmonter gummiudløbsventilen i dækslet, rengør fordybningen, og udskift udløbsventilen.
- Monter dækslet således, at gummiudløbsventilen vender nedad – i en position mellem ca. klokken 5 og klokken 7 set fra enden.
- Fastgør låsene.

Udskiftning af tændrør

Eftersynsinterval: For hver 100 timer

Type: Champion RC14YC (eller tilsvarende)

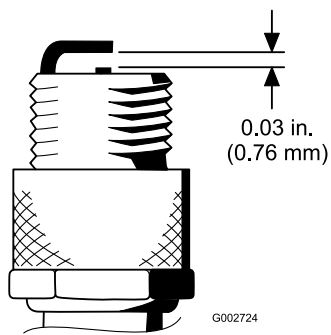
Gnistgab: 0,76 mm

Bemærk: Tændrørene holder som regel længe, men de skal imidlertid fjernes og efterses, hvis der er problemer med motoren.

- Rengør området omkring alle tændrørene, så fremmedlegemer ikke kan falde ned i cylinderen, når tændrøret fjernes.
- Træk tændrørsledningerne af tændrørene, og fjern tændrørene fra topstykket.
- Kontroller sideelektrodens, midterelektrodens og isolatorens tilstand for at sikre, at disse ikke er beskadiget.

Vigtigt: Tændrøret skal udskiftes, hvis det er revnet, beskadiget, snavsset eller på anden måde defekt. Elektroderne må ikke sandblæses, skrubes eller renses med en stålborste, eftersom der kan frigøres partikler fra tændrøret, som kan falde ned i cylinderen og beskadige motoren.

- Indstil gnistgabet mellem den midterste elektrode og sideelektroderne til 0,76 mm. Se [Figur 28](#). Fastgør tændrøret med korrekt gnistgab med pakningsforseglingen, og stram tændrøret til 23 N·m. Hvis der ikke anvendes en momentnøgle, skal tændrøret strammes godt til.



Figur 28

G002724

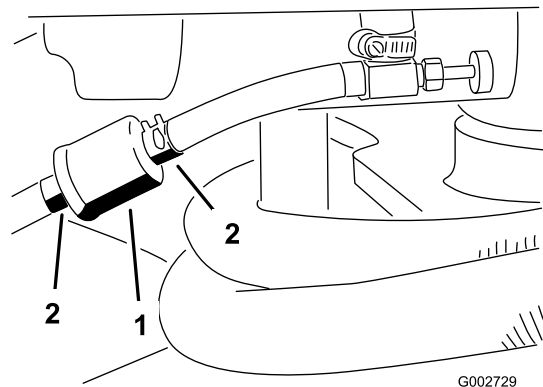
Vedligeholdelse af brændstofs-system

Udskiftning af brændstoffiltrene

Eftersynsinterval: For hver 500 timer

Et linjefilter er inkorporeret i brændstofledningen. Brug følgende procedurer, når udskiftning er nødvendig:

1. Luk brændstofafbryderventilen, løsn slangeklemmen på karburatorsiden af filteret, og fjern brændstofledningen fra filteret (Figur 29).



Figur 29

G002729

- | | |
|--------------------|------------------|
| 1. Brændstoffilter | 2. Slangeklemmer |
|--------------------|------------------|

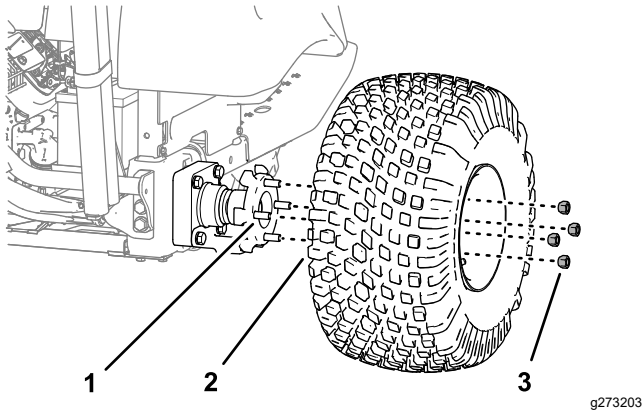
2. Placer en aftapningsbakke under filteret, løsn den tilbageværende slangeklemme og fjern filteret.
3. Monter det nye filter med pilen på filterhuset pegende væk fra brændstoftanken (mod karburatoren).
4. Skub slangeklemmerne over på brændstofslangernes ender.
5. Skub brændstofslangerne over på brændstoffilteret, og fastgør dem med slangeklemmerne.

Bemærk: Sørg for, at pilen på siden af filteret peger mod karburatoren.

Udskiftning af kulfilterbeholderens filter

Eftersynsinterval: For hver 500 timer

1. Hæv højre bagdæk fra jorden, og understøt maskinen med donkrafte.
2. Fjern de 4 hjulmøtrikker, der fastgør hjulet på navet, og afmonter hjulet og dækket (**Figur 30**).

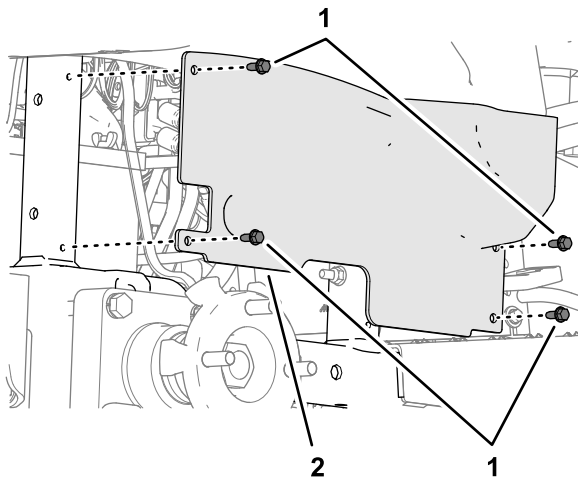


Figur 30

g273203

1. Tap (hjulnav)
2. Dæk og hjul
3. Hjulmøtrikker

3. Fjern de 4 flangehovedmaskinskruer ($\frac{1}{4}'' \times \frac{5}{8}''$), der fastgør hjulafskærmningen til maskinstellet (**Figur 31**).

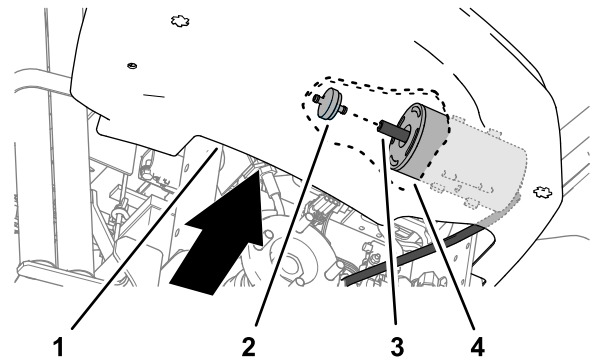


Figur 31

g273204

1. Flangehovedmaskinskruer ($\frac{1}{4}'' \times \frac{5}{8}''$)
2. Hjulafskærmning

4. Ræk omkring den nederste, indvendige kant på konsollen, træk kulfilterbeholderens filter bagud og ud af slangen ved enden af kulfilterbeholderen (**Figur 32**).



Figur 32

g273202

1. Konsol
2. Kulfilterbeholders filter
3. Slange
4. Kulfilterbeholder

5. Sæt en ny kulfilterbeholder ind i slangen på enden af kulfilterbeholderen (**Figur 32**).
6. Ret hullerne i hjulafskærmningen ind efter maskinstellet (**Figur 31**), og fastgør afskærmningen til stellet med de 4 flangehovedmaskinskruer ($\frac{1}{4}'' \times \frac{5}{8}''$), som du fjernede i trin 3.
7. Monter dækket og hjulet i tapperne på hjulnavet (**Figur 30**) med de 4 hjulmøtrikker, som du fjernede i trin 2, og stram møtrikkerne med håndkraft.
8. Fjern støttebukken, og sænk maskinen ned på jorden.
9. Tilspænd hjulmøtrikkerne. Se [Tilspænding af hjullåsemøtrikkerne](#) (side 30).

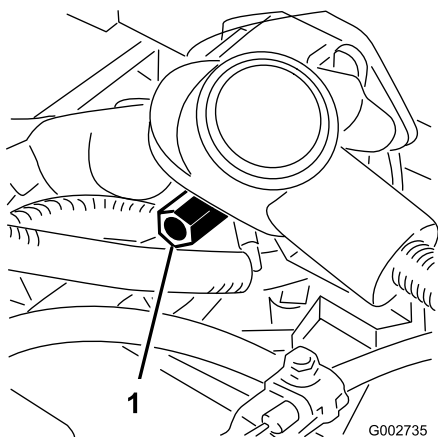
Vedligeholdelse af elektrisk system

Elektrisk system – Sikkerhed

- Frakobl batteriet, før maskinen repareres. Frakobl minuspolen først og pluspolen sidst. Tilslut pluspolen først og minuspolen sidst.
- Oplad batteriet på et åbent sted med god ventilation, væk fra gnister og åben ild. Træk stikket til opladeren ud af stikkontakten, før du slutter den til eller kobler den fra batteriet. Brug beskyttelsesdragt og isoleret værktøj.

Chokstart af maskinen

Hvis maskinen skal chokstartes, kan du bruge den alternative pluspol (placeret på startermagnetventilen) i stedet for batteriets pluspol (Figur 33).

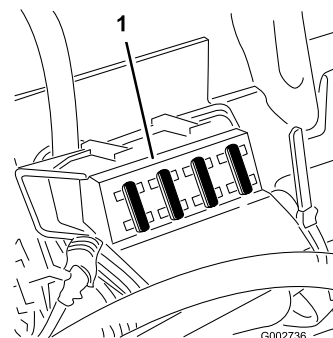


Figur 33

1. Alternativ positiv batteripol

Udskiftning af sikringer

Sikringsblokken (Figur 34) er placeret under sædet.



Figur 34

1. Sikringsblok

Vedligeholdelse af batteriet

Eftersynsinterval: For hver 25 timer

Oprethold den rette batterielektrolytstand, og hold den øverste del af batteriet ren. Hvis maskinen opbevares på et sted, hvor temperaturerne er ekstremt høje, aflader batteriet hurtigere, end hvis maskinen opbevares på et sted med kølige temperaturer.

Hold batteriet rent øverst oppe ved at vaske det periodisk med en børste dyppet i ammoniak eller en opløsning af tvekulsurt natron. Skyl overfladen med vand efter rengøring. Fjern ikke påfyldningsdækslet under rengøring.

Batteriledningerne skal være strammet til på polerne for at sikre god elektrisk kontakt.

Hvis der opstår korrosion på batteripolerne, skal ledningerne fjernes, minuskablet (-) først, og klemmerne og polerne skal skrubes separat. Tilslut ledningerne, pluskablet (+) først, og smør polerne med vaseline.

- Kontroller elektrolytniveauet efter hver 25 timers brug, eller efter hver 30 dage hvis maskinen opbevares.
- Vedligehold celleniveauet med destilleret eller demineraliseret vand. Fyld ikke cellerne over påfyldningslinjen.

Vedligeholdelse af drivsystem

Kontrol af dæktrykket

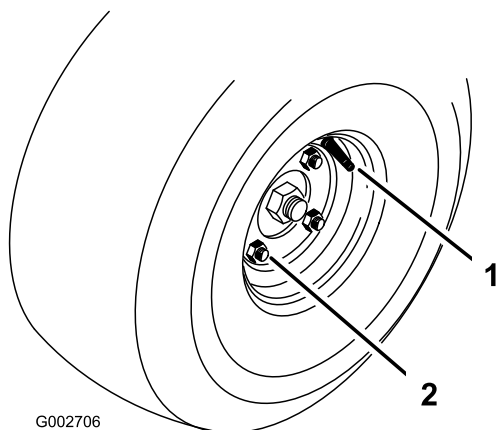
Eftersynsinterval: Hver anvendelse eller dagligt

Kontroller dæktrykket, før maskinen tages i brug (Figur 35). Det korrekte lufttryk i for- og bagdæk er følgende:

- Slidbanedæk: 0,70 bar

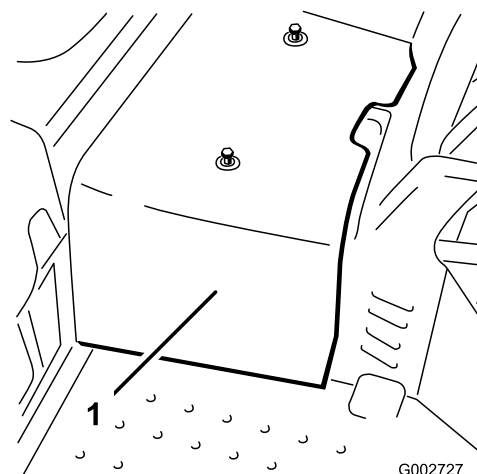
Bemærk: Hvis der påkræves yderligere traktion i forbindelse med skæreknavsbetjening, skal trykket reduceres til 0,55 bar.

- Glatte dæk: 0,55 til 0,70 bar



Figur 35

1. Ventilspindelen
2. Låsemøtrik



Figur 36

1. Midterste afskærmning
 3. Hæv forhjulet og et baghjul fra gulvet, og anbring støtteblokke under stedet.
- ⚠ ADVARSEL**
- Forhjulet og et baghjul skal være hævet fra jorden, da maskinen ellers vil bevæge sig under justeringen. Dette kan forårsage, at maskinen vælter og kvæster nogen under maskinen.
- Sørg for, at maskinen er tilstrækkelig understøttet med forhjulet og et baghjul hævet fra jorden.
4. Løsn låsemøtrikken på traktionsjusteringsknasten (Figur 37).

Tilspænding af hjullåsemøtrikkerne

Eftersynsinterval: Efter de første 8 timer

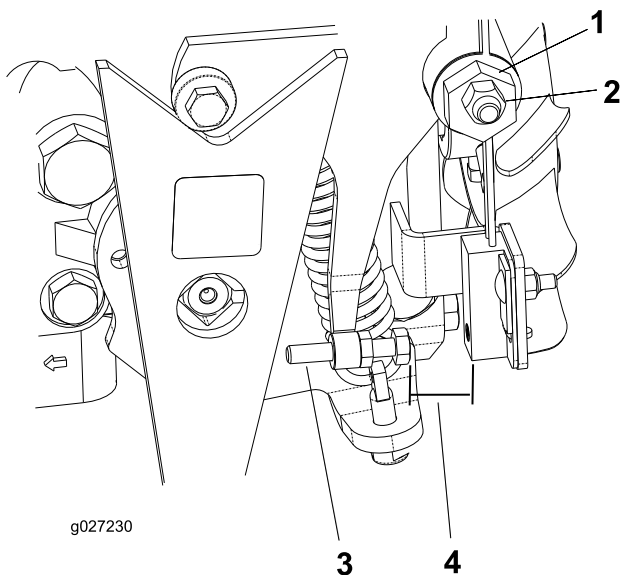
For hver 100 timer

Tilspænd låsemøtrikkerne med et moment på 95 til 122 N·m.

Justering af traktionsdrevet til neutral

Hvis maskinen bevæger sig, når traktionspedalen er i neutral position, skal traktionsknasten justeres.

1. Parker maskinen på en plan overflade, sluk for motoren, aktiver parkeringsbremsen, og fjern nøglen.
2. Løsn de to skruer, der fastgør den midterste afskærmning til maskinen, og fjern afskærmningen (Figur 36).



Figur 37

- | | |
|-----------------------------|-----------|
| 1. Traktionsjusteringsknast | 3. Skruer |
| 2. Låsemøtrik | 4. Gab |

⚠ ADVARSEL

Motoren skal køre, så du kan udføre den endelige justering af traktionsjusteringsknasten. Kontakt med bevægelige dele eller varme overflader kan forårsage personskader.

Hold hænder, fødder, ansigt og andre kropsdele væk fra roterende dele, lydporten og andre varme overflader.

- Start motoren, og drej den sekskantede justeringsknast (Figur 37) i begge retninger for at finde frem til neutralområdets midterposition.
- Stram låsemøtrikken, der fastgør justeringen.
- Sluk for motoren.
- Monter den midterste afskærmning.
- Fjern donkraftene, og sænk maskinen ned på gulvet.
- Prøvekør maskinen for at sikre, at den ikke bevæger sig, når traktionspedalen er i neutral.

Justering af traktionssikkerhedskontakten

- Juster gearkassen til neutral. Se [Justering af traktionsdrevet til neutral \(side 30\)](#).
- Aktiver pumpearmen for at sikre, at alle dele fungerer frit og er fastgjort korrekt.
- Juster skruen, indtil gnistgabets størrelse er 0,8 til 2,3 mm. Se [Figur 37](#).

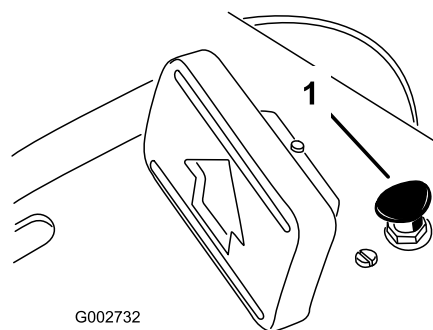
- Kontroller, at det fungerer korrekt.

Justering af transporthastighed

Opnåelse af maksimal transporthastighed

Traktionspedalen er justeret til maksimal transporthastighed og bak på fabrikken, men en justering kan være nødvendig, hvis pedalen når fuld vandringslængde, før pumpearmen når fuld vandringslængde, eller hvis en reduktion af transporthastigheden ønskes.

Tryk ned på traktionspedalen for at opnå maksimal transporthastighed. Hvis pedalen når stoppet ([Figur 38](#)), før pumpearmen når fuld vandringslængde, skal den justeres:



Figur 38

- Pedalstop

- Parker maskinen på en plan overflade, sluk for motoren, aktiver parkeringsbremsen, og fjern nøglen.
- Løsn møtrikken, der fastgør pedalstop.
- Stram pedalstop, indtil den ikke længere er i kontakt med traktionspedalen.
- Fortsæt med at trykke let på transportpedalen, og juster pedalstopet, så det netop berører, eller der er en afstand på 2,5 mm mellem pedalstangen og stoppet.
- Stram møtrikkerne.

Reduktion af transporthastigheden

- Parker maskinen på en plan overflade, sluk for motoren, aktiver parkeringsbremsen, og fjern nøglen.
- Løsn møtrikken, der fastgør pedalstop.

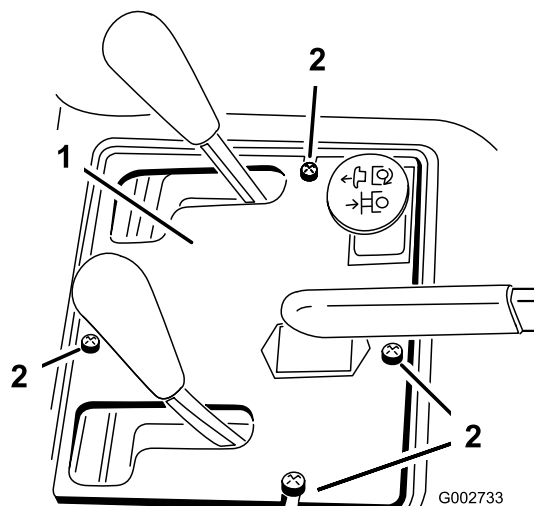
3. Skru pedalstoppet, indtil den ønskede transporthastighed opnås.
4. Løsn møtrikken, der fastgør pedalstoppet.

Vedligeholdelse af betjeningsanordningsystem

Justering af løftearmen

Juster løftearmens låseplade (Figur 40), hvis redskabet ikke flyder korrekt (følger jordens overflade) under brug.

1. Parker maskinen på en plan overflade, sluk for motoren, aktiver parkeringsbremsen, og bloker hjulene.
2. Fjern de 4 skruer, der fastgør kontrolpanelet på stellet (Figur 39).

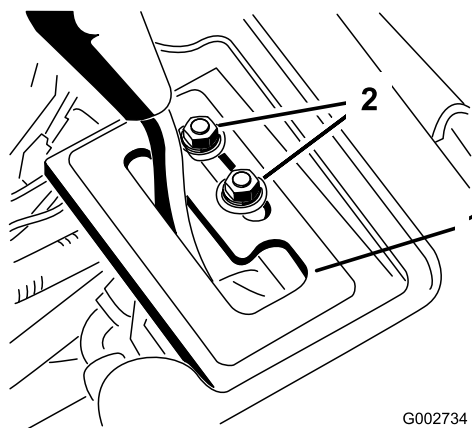


Figur 39

g002733

1. Kontrolpanel
2. Skruer

3. Løsn de to bolte, der fastgør låsepladen til to skærmen og rammen.



Figur 40

g002734

1. Låseplade
2. Monteringsbolte

⚠ ADVARSEL

Motoren skal køre, således at du kan justere låsepladen. Kontakt med bevægelige dele eller varme overflader kan forårsage personskader.

Hold hænder, fødder, ansigt og andre kropsdele væk fra roterende dele, lydporten og andre varme overflader.

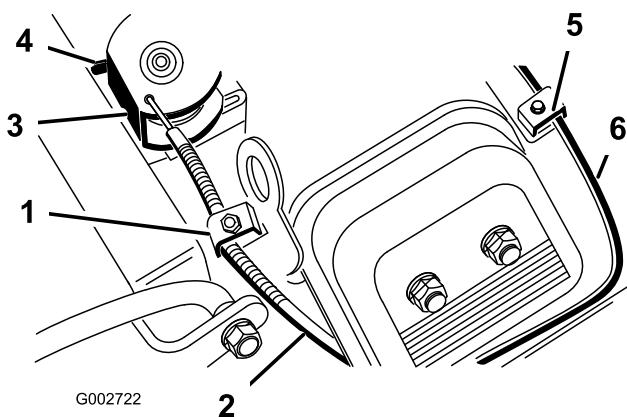
4. Start motoren.
5. Med kørende motor og løftearmen i positionen FLOAT (flydende) skubbes låsepladen, indtil løftecylindren kan trækkes ud og skubbes ind manuelt.
6. Tilspænd begge monterings skruer for at fastgøre justeringen.

Justering af motorbetjeningsanordninger

Justering af gashåndtaget

Korrekt brug af gashåndtaget afhænger af korrekt justering af gashåndtaget. Før justering af karburatoren skal du sørge for, at gashåndtaget fungerer korrekt.

1. Drej sædet opad.
2. Løsn gaskablets tilspændingsskrue, som fastgør kablet til motoren (Figur 41).



Figur 41

- | | |
|---------------------------------|-------------------------------------|
| 1. Gaskablets tilspændingsskrue | 4. Stop |
| 2. Gaskabel | 5. Chokerens kabeltilspændingsskrue |
| 3. Drej | 6. Chokerkabel |

3. Flyt fjerngashåndtaget frem til positionen FAST (hurtig).

4. Hiv bestemt i gashåndtagskablet, indtil bagsiden af drej er i kontakt med stop (Figur 41).
5. Stram kabeltilspændingsskruen, og kontroller motorens hastighed:
 - Høj tomgang: 3.350 til 3.450 o/min.
 - Lav tomgang: 1.650 til 1.850 o/min.

Justering af chokeren

1. Drej sædet opad.
2. Løsn chokerens kabeltilspændingsskrue, der fastgør kablet til motoren (Figur 41).
3. Flyt fjernchokeren frem til positionen CLOSED (lukket).
4. Træk bestemt i chokerkablet (Figur 41), indtil chokerventilen er helt lukket. Stram dernæst kabeltilspændingsskruen.

Justering af motorens fartregulatorindstilling

Vigtigt: Før du justerer motorens fartreguleringsindstilling, skal du sørge for, at gashåndtaget og chokeren er korrekt indstillet.

⚠ ADVARSEL

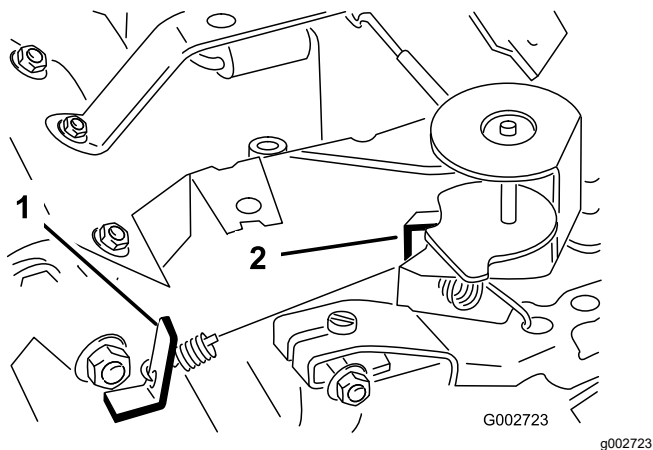
Motoren skal køre under justering af motorens fartregulatorindstilling. Kontakt med bevægelige dele eller varme overflader kan forårsage personskader.

- Sørg for, at traktionspedalen er i neutral, og aktiver parkeringsbremsen, før denne procedure udføres.
- Hold hænder, fødder, tøj og andre kropsdele væk fra roterende dele, lydporten og andre varme overflader.

Bemærk: Justering af lav tomgang udføres med følgende trin. Hvis kun høj tomgang skal justeres, skal du gå direkte til trin 5.

1. Start motoren, og lad den køre ved halv gas i ca. fem minutter for at varme op.
2. Flyt gashåndtaget til positionen SLOW (langsom). Juster tomgangsstopskruen mod uret, indtil den ikke længere er i kontakt med gashåndtaget.
3. Bøj den regulerede styrefjeders ankertap (Figur 42) for at opnå en tomgangshastighed på 1.675 til 1.875 o/min.

Bemærk: Kontroller farten med en omdrejningstæller.



Figur 42

Vist med karb.adapter fjernet

- | | |
|--------------------------------------|------------------------------------|
| 1. Reguleret styrefjederens ankertap | 2. Højhastighedsfjederens ankertap |
|--------------------------------------|------------------------------------|

4. Juster tomgangsstopskruen, indtil tomgangshastigheden øges med 25 til 50 o/min. over den tomgangshastighed, der er anført i trin 3.

Bemærk: Den endelige tomgangshastighed skal være 1.650 til 1.850 o/min.

5. Flyt gashåndtaget til positionen FAST (hurtig).
6. Bøj højhastighedsfjederens ankertap ([Figur 42](#)) for at opnå en høj hastighed på 3.350 til 3.450 o/min.

Vedligeholdelse af hydrauliksystem

Hydrauliksystem – Sikkerhed

- Søg straks lægehjælp, hvis der sprøjtes væske ind under huden. Væske, der er sprøjtet ind under huden, skal fjernes kirurgisk af en læge inden for få timer.
- Sørg for, at alle slanger og rør til hydraulikvæske er i god stand, og at alle hydrauliske forbindelser og fittings slutter tæt, før der sættes tryk på hydrauliksystemet.
- Hold din krop og dine hænder væk fra splithulslækager eller dyser, der sprøjter højtrykshydraulikvæske ud.
- Brug pap eller papir til at finde eventuelle hydrauliklækager.
- Tag hele trykket af det hydrauliske system, før der udføres arbejde på det.

Kontrol af hydraulikrør og -slanger

Eftersynsinterval: Hver anvendelse eller dagligt

Efterse dagligt hydraulikrør og -slanger for lækager, bøjede rør, løse monteringsholdere, slid, løse fittings, forringelser på grund af vejrlig og kemisk forringelse. Foretag alle nødvendige udbedringer før drift.

Hydraulikvæskespecifikationer

Beholderen fyldes på fabrikken med hydraulikvæske af høj kvalitet. Kontroller hydraulikvæskestanden, før du starter motoren første gang, og derefter dagligt. Se [Kontrol af hydraulikvæskestanden \(side 35\)](#).

Anbefalet hydraulikvæske: Toro PX Extended Life Hydraulic Fluid – fås i spande med 19 l eller tromler med 208 l.

Bemærk: En maskine, der er påfyldt med den anbefalede udskiftningsvæske, kræver færre væske- og filterskift.

Alternative hydraulikvæsker: Hvis Toro PX Extended Life Hydraulic Fluid ikke kan fås, kan du anvende andre konventionelle, mineraloliebaserede hydraulikvæsker, hvis specifikationer overholder samtlige af de følgende angivne materialeegenskaber samt industristandarderne. Brug ikke syntetisk væske.

Spørg din smøremiddelforhandler til råds for at finde frem til et tilfredsstillende produkt.

Bemærk: Toro påtager sig intet ansvar for skader forårsaget af forkerte erstatningsprodukter. Brug derfor kun produkter fra producenter med et godt omdømme, som står bag deres anbefaling.

Slidhæmmende hydraulikvæske med højt viskositetsindeks/lavt flydepunkt, ISO VG 46

Materialeegenskaber:

Viskositet, ASTM D445	cSt ved 40 °C: 44 til 48
Viskositetsindeks ASTM D2270	140 eller højere
Flydepunkt, ASTM D97	-37° C til -45° C
Branchespecifikationer:	Eaton Vickers 694 (I-286-S, M-2950-S/35VQ25 eller M-2952-S)

Bemærk: Mange hydraulikvæsker er næsten farveløse, og det kan derfor være svært at få øje på lækager. Der fås et rødt tilsætningsstof til hydraulikvæsken i flasker med 20 ml. En flaske er nok til 15 til 22 l hydraulikvæske. Bestil delnr. 44-2500 fra din autoriserede Toro-forhandler.

Vigtigt: Toro Premium Synthetic Biodegradable Hydraulic Fluid er den eneste syntetiske, bionedbrydelige væske, der er godkendt af Toro. Væsken er kompatibel med elastomerne anvendt i Toro-hydrauliksystemer og egnet til en lang række temperaturforhold. Denne væske er kompatibel med traditionelle mineralolier, men forudsætningen for maksimal bionedbrydelighed og ydeevne er, at hydrauliksystemet tømmes grundigt for traditionel væske. Olien fås i beholdere med 19 l eller tromler med 208 l fra din autoriserede Toro-forhandler.

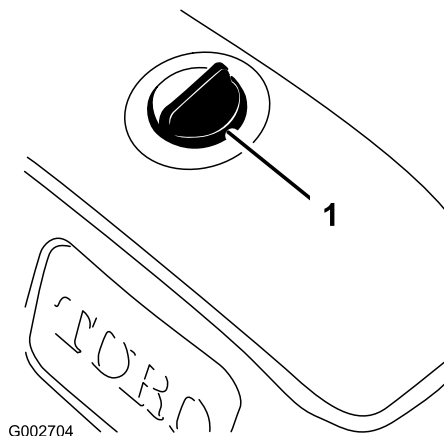
Kontrol af hydraulikvæskestanden

Eftersynsinterval: Hver anvendelse eller dagligt
Kontroller hydraulikvæskestanden, før motoren startes første gang, og derefter dagligt.

Beholderen fyldes på fabrikken med den anbefalede hydraulikvæske. Det bedste tidspunkt at kontrollere hydraulikvæsken på er, når den er kold.

1. Hæv alle hydrauliske redskaber til transportpositionen.
2. Parker maskinen på en plan overflade, sluk for motoren, aktiver parkeringsbremsen, og fjern nøglen.

3. Rengør området omkring hydraulikoliebeholderens hætte for at forhindre snavs i at komme ned i tanken (Figur 43).



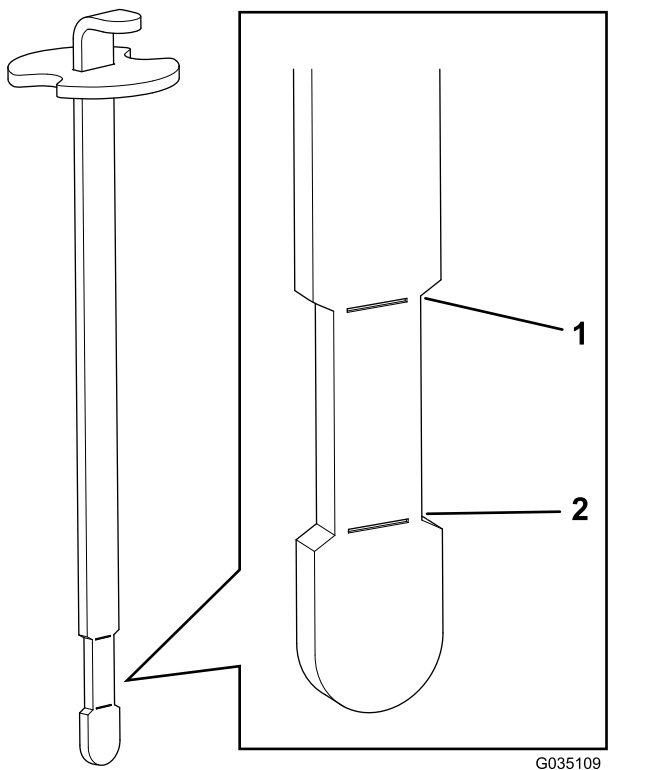
Figur 43

1. Hydraulikbeholderens hætte

4. Fjern hættens fra beholderen.
5. Fjern målepinden fra påfyldningsstudsens, og tør den af med en ren klud.
6. Sæt målepinden i påfyldningshalsen, tag den op igen, og kontroller væskestanden (Figur 44).

Når beholderen er korrekt påfyldt med hydraulikvæske, bør du kunne se væskestanden mellem det øvre og nedre mærke (indsnøringsområdet) på målepinden.

Vigtigt: Hvis væskestanden ligger mellem det øvre og nedre mærke, skal der ikke fyldes mere væske på.



Figur 44

1. Maksimal oliestand 2. Minimal oliestand

7. Hvis væskestanden er for lav, skal du langsomt hælde den angivne hydraulikvæske på beholderen, indtil væskestanden når indsnøringsområdet på målepinden.

Vigtigt: Rengør hydraulikvæskebeholdernes overflade, inden de åbnes, for at forhindre systemforurening. Sørg for, at hældetuden og tragten er rene.

Vigtigt: Fyld ikke for meget hydraulikvæske i beholderen.

8. Sæt beholderens dæksel på.

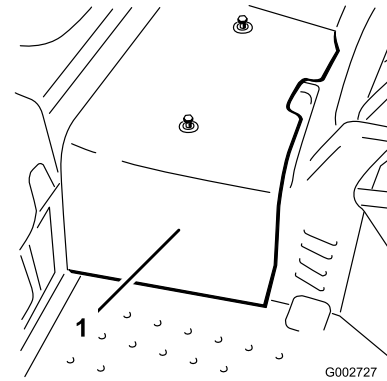
Udskiftning af hydraulikfilteret

Eftersynsinterval: For hver 1000 timer—**Hvis du bruger den anbefalede hydraulikvæske**, skal du udskifte hydraulikfilteret.

For hver 800 timer—**Hvis du ikke anvender den anbefalede hydraulikvæske, eller hvis du på noget tidspunkt har fyldt beholderen med en alternativ væske**, skal du udskifte hydraulikfilteret.

1. Parker maskinen på en plan overflade, sluk for motoren, aktiver parkeringsbremsen, og fjern nøglen.

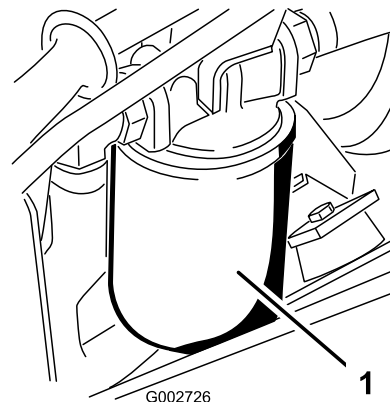
2. Løsn de to skruer, der fastgør den midterste afskærmning til maskinen, og fjern afskærmningen (Figur 45).



Figur 45

1. Midterste afskærmning

3. Smør forseglingspakningen på det nye filter med ren hydraulikvæske.
4. Placer en drænbakke under hydraulikfilteret, som er placeret på maskinens venstre side (Figur 46).



Figur 46

1. Hydraulikfilter

5. Rengør det område, hvor filteret monteres.

Bemærk: Sørg for at have det nye filter inden for rækkevidde, før du afmonterer det gamle filter.

6. Fjern hydraulikfilteret fra filterhovedet.
7. Monter det nye hydraulikfilter (Figur 46) ved at dreje det med håndkraft, indtil pakningen kommer i berøring med filterhovedet, og spænd derefter filteret en yderligere $\frac{3}{4}$ omgang.
8. Kontroller hydraulikvæskestanden, og tilføj den angivne hydraulikvæske efter behov. Se [Kontrol af hydraulikvæskestanden \(side 35\)](#)
9. Monter den midterste afskærmning.

Udskiftning af hydraulikvæsken

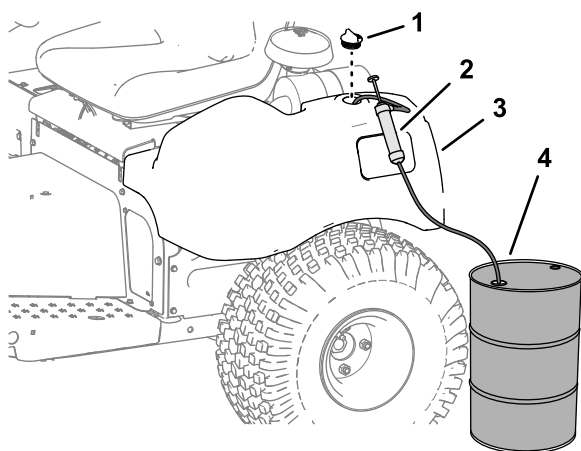
Eftersynsinterval: For hver 2000 timer—**Hvis du anvender den anbefalede hydraulikvæske**, skal du udskifte hydraulikvæsken.

For hver 800 timer—**Hvis du ikke anvender den anbefalede hydraulikvæske, eller hvis du på noget tidspunkt har fyldt beholderen med en alternativ væske**, skal du udskifte hydraulikvæsken.

Beholderens kapacitet: 18,9 l

Brug et originalt Toro-filter til udskiftning. Se maskinens *reservedelskatalog*.

1. Fjern hættten fra hydraulikbeholderen (Figur 47).



Figur 47

g273325

- | | |
|----------|--|
| 1. Hætte | 3. Beholder til hydraulikvæske |
| 2. Pumpe | 4. Beholder til hydraulikvæskeaffald – 30 l eller større |

2. Pump hydraulikvæsken ud af hydraulikbeholderen (Figur 47).
3. Fyld hydraulikbeholderen med hydraulikvæske, indtil standen når op til indsnøringsområdet på målepinden. Se [Kontrol af hydraulikvæskstanden](#) (side 35).

Vigtigt: Fyld ikke for meget hydraulikvæske på tanken.

4. Start og kør motoren. Brug løftecylinderen, indtil den kan trækkes ud og skubbes ind, og fremadgående og baglæns hjulbevægelse opnås.
5. Sluk for motoren, og kontroller hydraulikvæskstanden i beholderen. Tilføj mere væske ved behov.
6. Kontroller, om der er lækager.

Afhjælp eventuelle hydrauliklækager.

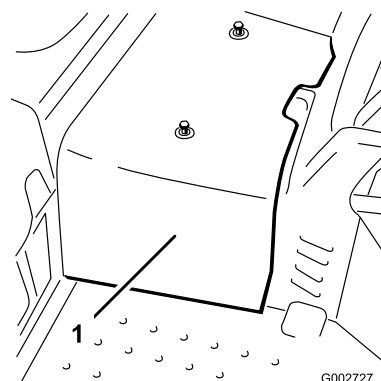
7. Monter den midterste afskærmning.

Opladning af hydrauliksystemet

Når en hydraulikkomponent repareres eller udskiftes, skal hydraulikfilteret udskiftes, og hydrauliksystemet oplades.

Sørg for, at hydraulikbeholderen og filteret altid er fyldt med væske, når hydrauliksystemet oplades.

1. Parker maskinen på en plan overflade, sluk for motoren, aktiver parkeringsbremsen, og fjern nøglen.
2. Løsn de to skruer, der fastgør den midterste afskærmning til maskinen, og fjern afskærmningen (Figur 48).



Figur 48

G002727

g002727

1. Midterste afskærmning

3. Hæv forhjulet og et af baghjulene fra gulvet, og anbring støtteblokke under stedet.

⚠ ADVARSEL

Forhjulet og et baghjul skal være hævet fra jorden, da maskinen ellers vil bevæge sig under justeringen. Dette kan forårsage, at maskinen vælter og kvæster nogen under maskinen.

Sørg for, at maskinen er tilstrækkelig understøttet med forhjulet og et baghjul hævet fra jorden.

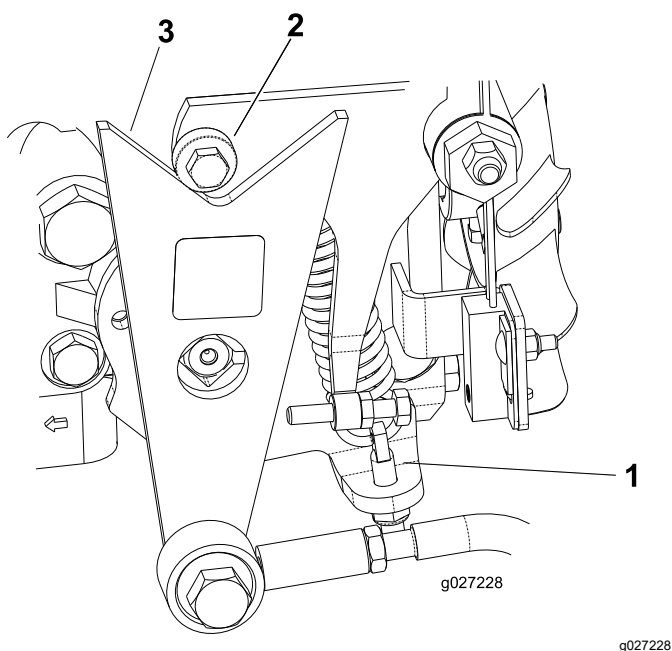
4. Start motoren, og indstil gashåndtaget for at lade motoren køre ved ca. 1.800 o/min.
5. Aktiver løfteventilarmen, indtil løftecylinderstangen bevæger sig ind og ud flere gange. Hvis cylinderstangen ikke bevæger sig efter 10–15 sekunder, eller pumpen udsender mærkelige lyde, skal der slukkes for motoren øjeblikkeligt,

så årsagen til problemet kan findes. Kontroller for følgende:

- Løse filtre eller sugelinjer
- Løs eller fejlbehæftet kobling på pumpen
- Blokeret sugelinje
- Fejlbehæftet opladningsudløsningsventil
- Fejlbehæftet opladningspumpe

Hvis cylinderen bevæger sig i løbet af 10-15 sekunder, skal du fortsætte til trin 6.

6. Bevæg traktionspedalen fremad og baglæns. Hjulene, der er hævet fra gulvet, bør rotere i den rette retning.
 - Hvis hjulene roterer i den forkerte retning, skal du slukke for motoren, fjerne linjerne fra pumpens bagside og bytte om på placeringerne.
 - Hvis hjulene roterer i den rigtige retning, skal du slukke for motoren og justere fjederjusteringslåsømtrikken (Figur 49). Juster traktionens neutrale position. Se [Justering af traktionsdrevet til neutral \(side 30\)](#).



Figur 49

1. Fjederjusteringstap
2. Leje
3. Knast

7. Kontroller justeringen af traktionssikkerhedskontakten. Se [Justering af traktionssikkerhedskontakten \(side 31\)](#).
8. Monter den midterste afskærmning.

Rengøring

Rengøring og eftersyn af maskinen

Eftersynsinterval: Efter hver anvendelse

1. Vask maskinen grundigt med en haveslange uden dyse, så pakninger og lejer ikke forurenes eller beskadiges af for højt vandtryk.

Sørg for, at køleribberne og området omkring luftkøleindtaget er fri for snavs.

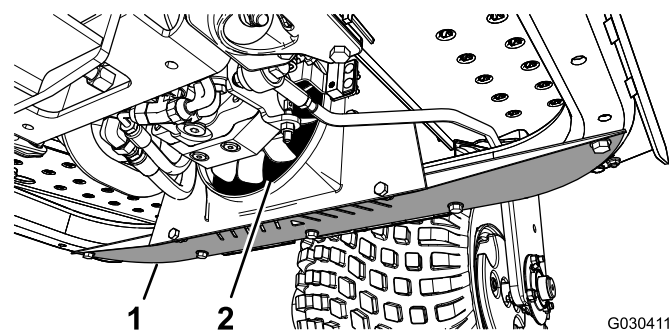
Vigtigt: Rengøring af oliekøleren med vand medvirker til, at der for tidligt opstår korrosionsskader på komponenterne, og at der ophober sig snavs. Se [Rengøring af oliekøleren \(side 38\)](#).

2. Eftersø maskinen for eventuelle hydraulikvæskelækager, skader eller slitage på hydrauliske og mekaniske komponenter.

Rengøring af oliekøleren

Eftersynsinterval: For hver 500 timer

1. Fjern den nederste afskærmning (Figur 50).



Figur 50

1. Afskærmning
2. Oliekøler

2. Blæs trykluft ind mellem ventilatorvingerne (Figur 50) ved hjælp af en stav for at tvinge materiale ud fra den retning, det kom ind.
3. Monter afskærmningen.

Opbevaring

Bemærk: Et fuldt opladet batteri har en densitet på 1,250.

Klargøring af maskinen

1. Rengør maskinen, redskaberne og motoren grundigt.
2. Parker maskinen på en plan flade, aktiver parkeringsbremsen, sluk for motoren, tag nøglen ud, og vent, til alle bevægelige dele er standset, før du forlader maskinen.
3. Kontroller dæktrykket. Se [Kontrol af dæktrykket \(side 30\)](#).
4. Kontroller, at der ikke er løse dele, som skal være fastspændte, og efterspænd dem om nødvendigt.
5. Smør alle fittings og drejepunkter med fedt eller olie. Se [Smøring af maskinen \(side 24\)](#).
6. Slib let med sandpapir og benyt pletreparationslak på lakerede områder, som er blevet ridsede, har været udsat for stenslag eller har rustpletter.

Bemærk: Opbevar batteriet et køligt sted for at undgå hurtig afladning af batteriet. For at forhindre at batteriet fryser til, skal du sørge for, at det er fuldt opladet.

Klargøring af motoren

1. Skift motorolie og filter. Se [Udskiftning af motorolie og filter \(side 25\)](#).
2. Start motoren, og lad den køre i tomgang i 2 minutter.
3. Aktiver parkeringsbremsen, sluk for motoren, tag nøglen ud, og vent, til alle bevægelige dele er standset, før du forlader maskinen.
4. Rengør og efterse luftfilterenheden grundigt. Se [Eftersyn af luftfilteret \(side 26\)](#).
5. Forsegl luftfilterindtaget og udstødningsåbningen med vejrbestandig tape.
6. Kontroller oliepåfyldningsdækslet og brændstoffstankdækslet for at sikre, at de sidder godt fast.

Klargøring af batteriet

1. Fjern batteripolerne fra batterierne.
2. Rengør batteriet, klemmerne og polerne med en stålbørste og en opløsning med tvekulsurt natron.
3. Smør kabelforbindelserne og batteripolerne med fedt af typen Grafo 112X (skin-over) (Toro-del 505-47) for at forhindre korrosion.
4. Genoplad langsomt batteriet efter hver 60 dage i 24 timer for at forhindre blyulfatering af batteriet.

Bemærkninger:

Bemærkninger:

EEA/UK-erklæring om beskyttelse af privatlivets fred

Toros brug af dine personlige oplysninger

The Toro Company ("Toro") respekterer dit privatliv. Når du køber vores produkter, indsamler vi muligvis visse oplysninger om dig, enten direkte fra dig eller via din lokale Toro-virksomhed eller -forhandler. Toro bruger disse oplysninger til at opfylde kontraktmæssige forpligtelser – f.eks. til at registrere din garanti, behandle garantikrav eller kontakte dig i tilfælde af en produkttilbagekaldelse – og til lovlige forretningsformål – f.eks. til at måle kundetilfredshed, forbedre vores produkter eller give dig produktoplysninger, som kan være af interesse for dig. Toro kan dele dine oplysninger med vores datterselskaber, søsterselskaber, forhandlere eller andre forretningspartnere i forbindelse med disse aktiviteter. Vi kan også videregive personlige oplysninger, når loven kræver det, eller i forbindelse med salg, køb eller fusion af virksomheder. Vi sælger aldrig dine personlige oplysninger til andre virksomheder med henblik på markedsføring.

Opbevaring af dine personlige oplysninger

Toro opbevarer dine personlige oplysninger, så længe det er relevant for ovenstående formål, og i overensstemmelse med lovmæssige krav. Yderligere oplysninger om gældende opbevaringsperioder fås ved at kontakte legal@toro.com.

Toros forpligtelse i forbindelse med sikkerhed

Dine personlige oplysninger kan blive behandlet i USA eller et andet land, der har en mindre restriktiv databeskyttelseslovgivning end det land, du bor i. Når vi dine sender oplysninger ud af dit bopælsland træffer vi lovmæssigt krævede foranstaltninger for at sikre, at passende sikkerhedsforanstaltninger er på plads, så dine oplysninger beskyttes og behandles sikkert.

Adgang og rettelser

Du kan have ret til at rette eller gennemgå dine personlige oplysninger eller gøre indsigelse mod eller begrænse behandlingen af dine data. For at gøre det skal du kontakte os pr. e-mail på legal@toro.com. Hvis du har spørgsmål til den måde, Toro har håndteret dine oplysninger på, opfordrer vi dig til at rette dem direkte til os. Bemærk, at personer bosiddende i Europa har ret til klage til deres datatilsynsmyndighed.

Advarselsinformation i henhold til erklæringen California Proposition nr. 65

Hvad betyder denne advarsel?

Du kan komme ud for at se et produkt til salg, der er forsynet med et advarselmærkat som det følgende:



ADVARSEL: Kræft og forplantningsskade – www.p65Warnings.ca.gov.

Hvad er erklæring 65?

Erklæring 65 gælder for alle selskaber, der driver virksomhed i Californien, sælger produkter i Californien eller fremstiller produkter, der kan sælges eller indføres i Californien. Den kræver, at Californiens guvernør fører og offentliggør en liste over kemikalier, der kan forårsage kræft, fosterskader og/eller anden skade på reproduktionsevnen. Listen, der opdateres hvert år, omfatter hundredvis af kemikalier, der findes i mange hverdagsartikler. Formålet med erklæring 65 er at informere offentligheden om udsættelse for disse kemikalier.

Erklæring 65 nedlægger ikke forbud mod salg af produkter, der indeholder disse kemikalier, men kræver i stedet advarsler på samtlige produkter, al produktemballage og produktets faglitteratur. Ydermere betyder en advarsel i henhold til erklæring 65 ikke, at et produkt er i strid med produktsikkerhedsstandarder eller -krav. Faktisk har den californiske regering præciseret, at en advarsel i henhold til erklæring 65 "ikke er det samme som en lovgivningsbeslutning om, hvorvidt et produkt er 'sikkert' eller 'usikkert'." Mange af disse kemikalier er blevet anvendt i hverdagsprodukter i mange år uden dokumenteret skadevirkning. Få yderligere oplysninger på <https://oag.ca.gov/prop65/faqs-view-all>.

En advarsel i henhold til erklæring 65 betyder, at en virksomhed enten (1) har evalueret eksponeringen og konkluderet, at den overskrider niveauet for "ingen betydelig risiko" eller (2) har valgt at forsyne produktet med en advarsel på grund af tilstedeværelsen af et kemikalie, der er anført på førnævnte liste, uden at der er blevet gjort forsøg på at evaluere eksponeringen.

Finder denne lovgivning anvendelse overalt?

Advarsler i henhold til erklæring 65 er kun påkrævede i henhold til californisk lovgivning. Disse advarsler ses i Californien inden for en bred vifte af miljøer, herunder, men ikke begrænset til, restauranter, købmandsforretninger, hoteller, skoler og hospitaler, og på en bred vifte af produkter. Derudover tilvejebringer nogle online- og postordreforhandlere advarsler i henhold til erklæring 65 på deres websites eller i kataloger.

Hvordan måler Californiens forbundsstatslige advarsler sig med de grænser, der er underlagt regeringen i Washington?

Standarder i henhold til erklæring 65 er ofte strengere end nationale og internationale standarder. Der er en række forskellige stoffer, som kræver en advarsel i henhold til erklæring 65 ved niveauer, der ligger langt under de nationale kontrolgrænser. For eksempel ligger advarselstandarden for bly i henhold til erklæring 65 på 0,5 µg/dag, hvilket er langt under nationale og internationale standarder.

Hvorfor er alle produkter af samme slags ikke forsynet med advarslen?

- Produkter, der sælges i Californien, kræver mærkning i henhold til erklæring 65, mens lignende produkter, der sælges andetsteds, ikke gør.
- Hvis en virksomhed, der er involveret i en retssag under erklæring 65, indgår et forlig, kan virksomheden pålægges at anvende erklæring 65-advarsler for sine produkter, mens andre virksomheder, der fremstiller lignende produkter, muligvis ikke er underlagt sådanne krav.
- Håndhævelsen af erklæring 65 er inkonsekvent.
- Virksomheder kan undlade at forsyne deres produkter med advarsler, hvis de konkluderer, at det ikke er påkrævet i henhold til erklæring 65. Fravær af advarsler på et produkt betyder ikke, at produktet er fri for de anførte kemikalier ved lignende niveauer.

Hvorfor inkluderer Toro denne advarsel?

Toro har valgt forsyne forbrugerne med så mange oplysninger som muligt, så de kan træffe kvalificerede beslutninger om de produkter, som de køber og bruger. Toro tilvejebringer i visse tilfælde advarsler på grundlag af viden om tilstedeværelsen af ét eller flere anførte kemikalier, uden at der er blevet foretaget vurdering af eksponeringen, eftersom ikke alle de anførte kemikalier er forsynet med krav til eksponeringsgrænser. Selvom eksponeringen fra Toros produkter kan være uvæsentlig eller ligge inden for intervallet, der "ikke udgør nogen betydelig risiko", har Toro for at være på den sikre side alligevel valgt at forsyne sine produkter med advarsler i henhold til erklæring 65. Hvis Toro ikke stiller disse advarsler til rådighed, kan virksomheden desuden sagsøges af staten Californien eller af private parter, der søger at håndhæve erklæring 65, og underlægges væsentlige sanktioner.



Toros garanti

Begrænset garanti på to år eller 1.500 timer

Dækkede forhold og produkter

The Toro Company og dets søsterselskab, Toro Warranty Company, garanterer i fællesskab i henhold til en aftale mellem dem, at dit Toro-produkt ("produktet") er frit for materialefejl og fejl i den håndværksmæssige udførelse i 2 år eller 1.500 driftstimer*, hvad end der måtte indtræde først. Denne garanti gælder for alle produkter med undtagelse af dybdeluftere (se de separate garantierklæringer for disse produkter). Hvis der forekommer en fejl, som er dækket af garantien, vil vi reparere produktet uden omkostninger for dig. Dette inkluderer fejl diagnose, arbejds løn, reservedele og transport. Denne garanti træder i kraft på den dato, produktet leveres til den person, som oprindeligt køber det i detailledet. * Produkt udstyret med timetæller.

Sådan får du udført service, der er dækket af garantien

Det påhviler dig at underrette produktforhandleren eller den autoriserede produktforhandler, som du har købt produktet hos, så snart du tror, der er opstået en fejl, som er dækket af garantien. Hvis du har brug for hjælp til at finde frem til en produktforhandler eller en autoriseret forhandler, eller hvis du har spørgsmål vedrørende dine rettigheder eller ansvar i henhold til garantien, kan du kontakte os her:

Toro Commercial Products Service Department

Toro Warranty Company

8111 Lyndale Avenue South

Bloomington, MN 55420-1196, USA

+1-952-888-8801 eller +1-800-952-2740

E-mail: commercial.warranty@toro.com

Ejerens ansvar

Du er som ejer af produktet ansvarlig for at udføre den vedligeholdelse og de justeringer, som er nødvendige i henhold til din *betjeningsvejledning*. Reparationer af produktfejl, der skyldes manglende udførelse af nødvendig vedligeholdelse og justeringer, dækkes ikke af denne garanti.

Genstande og fejl, der ikke er dækket

Det er ikke alle produktfejl eller funktionsfejl, der måtte opstå i garantiperioden, som udgør materialefejl eller fejl i den håndværksmæssige udførelse. Denne garanti dækker ikke følgende:

- Produktfejl, som skyldes brug af ikke-originale Toro-reservedele eller installation og brug af ekstra eller modificeret eller ikke-originale Toro-tilbehør og -produkter.
- Produktfejl, der skyldes manglende udførelse af anbefalet vedligeholdelses- og/eller justeringsarbejde.
- Produktfejl, som skyldes brug af produktet på ødelæggende, uagtsom eller hensynsløs vis.
- Reservedele, der opbruges, og som ikke er defekte. Eksempler på reservedele, som forbruges eller opbruges under normal betjening af produktet, omfatter, men er ikke begrænset til, bremseklodder og -belægninger, koblingsbelægninger, skæreknive, knivcylindre, ruller og lejer (forsegledede eller smørbare), bundknive, tænder, styrehjul og lejer, dæk, filtre, remme samt visse sprøjtekomponenter, f.eks. membraner, dyser, gennemstrømningsmålere og kontraventiler.
- Fejl, der forårsages af eksterne forhold, herunder, men ikke begrænset til, vejrlig, opbevaringsforhold, forurening og brug af ikke-godkendte brændstoffer, kølevæsker, smøremidler, tilsætningsstoffer, gødningsmidler, vand og kemikalier.
- Funktions- eller driftsfejl som følge af brug af brændstoffer (f.eks. benzin, diesel eller biodiesel), der ikke overholder deres respektive branchestandarder.
- Normal støj, vibration, slid og ælde samt nedbrydning. Normalt slid omfatter, men er ikke begrænset til, beskædigelse af sæder som følge af slitage, slid på malede overflader, ridsede mærkater eller vinduer.

Andre lande end USA og Canada

Kunder, som har købt Toro-produkter, der er eksporteret fra USA eller Canada, skal kontakte deres Toro-forhandler for at få en garantipolice, som gælder for deres land, provins eller stat. Hvis du af en eller anden grund er utilfreds med din forhandlers service eller har problemer med at indhente oplysninger om garantien, bedes du kontakte dit autoriserede Toro-servicecenter.

Reservedele

Reservedele, der planmæssigt skal udskiftes i forbindelse med nødvendig vedligeholdelse, er kun dækket af garantien i tidsrummet frem til det planmæssige tidspunkt for udskiftning af den pågældende reservedel. Reservedele, der udskiftes i henhold til denne garanti, er dækket af garantien i den originale produktgarantis løbetid og bliver Toros ejendom. Toro træffer endelig beslutning om, hvorvidt en reservedel eller en samlet enhed skal repareres eller udskiftes. Toro har ret til at bruge fabriksreoverede reservedele til reparationer, der er dækket af garantien.

Garanti på dybdeafladnings- og litium-ion-batterier

Dybdeafladnings- og litium-ion-batterier kan levere et samlet, specificeret antal kilowatttimer i løbet af deres levetid. Brugs-, opladnings- og vedligeholdelsesteknikker kan forlænge eller forkorte den samlede batterilevetid. I takt med at batterierne i dette produkt forbruges, vil mængden af nyttigt arbejde mellem opladningsintervaller langsomt formindskes, indtil batteriet er helt faldt. Det er produktejerens ansvar at udskifte batterier, der er afladet som følge af almindeligt forbrug. Bemærk (kun litiumionbatteri): Se batteriets garanti for at få yderligere oplysninger.

Krumtapakslens levetidsgaranti (kun ProStripe 02657-modellen)

ProStripe, som er forsynet med en original Toro-friktionsskive og -skæreknivsbremsekobling (integreret skæreknivsbremsekobling (BBC) og friktionsskive) med sikkerhedslåsesystem som originalt udstyr, og som bruges af den oprindelige køber i overensstemmelse med anbefalede procedurer til betjening og vedligeholdelse, er dækket af en levetidsgaranti mod bøining af motorens krumtapaksel. Maskiner udstyret med friktionsskiver, skæreknivsbremsekobling (BBC) og andre lignende anordninger er ikke dækket af krumtapakslens levetidsgaranti.

Omkostninger til vedligeholdelse afholdes af ejeren

Motorjustering, smøring, rengøring og polering, udskiftning af filtre, kølevæske og udførelse af anbefalet vedligeholdelse er eksempler på normal service, som Toro-produkter kræver, og omkostninger i forbindelse hermed afholdes af ejeren.

Generelle betingelser

Det eneste retsmiddel, du har til rådighed i henhold til nærværende garanti, er reparation hos en autoriseret Toro-forhandler.

Hverken The Toro Company eller Toro Warranty Company er ansvarlig for indirekte-, hændelige- eller følgeskader i forbindelse med brugen af de Toro-produkter, der er dækket af nærværende garanti, herunder omkostninger eller udgifter til at fremskaffe erstatningsudstyr eller service i de perioder, der med rimelighed medgår i forbindelse med funktionsfejl eller manglende rådighed over produktet, mens der udføres reparationer i henhold til garantien. Bortset fra den emissionsgaranti, der er nævnt nedenfor, og kun såfremt denne måtte finde anvendelse, gives ingen anden udtrykkelig garanti. Alle underforståede garantier om salgbarhed og brugsegnethed er begrænset til denne udtrykkelige garantis varighed.

I visse stater er det ikke tilladt at fragå ansvar for hændelige- og følgeskader eller at begrænse tidsrummet for en underforstået garantis varighed, så ovenstående ansvarsfrågørelser og begrænsninger gælder muligvis ikke for dig. Denne garanti giver dig bestemte juridiske rettigheder, men derudover kan du også have andre rettigheder, som varierer fra stat til stat.

Bemærkning angående emissionsgaranti

Emissionskontrollsystemet på dit produkt kan være dækket af en separat garanti, som overholder de krav, der er fastsat af det amerikanske miljøbeskyttelsesagentur (Environmental Protection Agency, EPA) og/eller rådet for luftressourcer i Californien (California Air Resources Board, CARB). De tidsmæssige begrænsninger, der er anført ovenfor, gælder ikke for garantien på emissionskontrollsystemet. Der henvises til garantierklæringen om motoremission, der blev leveret med dit produkt, eller som indgår i motorfabrikantens dokumentation.