



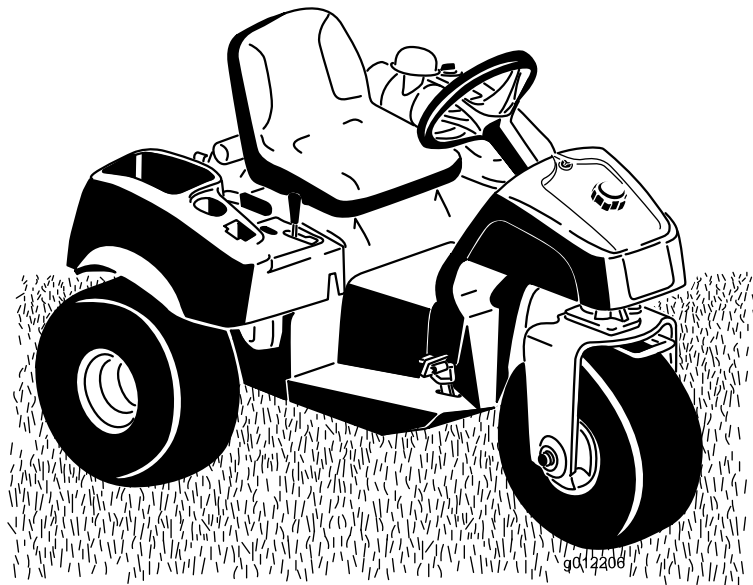
Count on it.

Manual del operador

Unidad de tracción Sand Pro® 3040 y 5040

Nº de modelo 08703—Nº de serie 407600000 y superiores

Nº de modelo 08705—Nº de serie 407600000 y superiores



Este producto cumple todas las directivas europeas aplicables. Para obtener más detalles, consulte la Declaración de conformidad (DOC) de cada producto.

El uso o la operación del motor en cualquier terreno forestal, de monte o cubierto de hierba a menos que el motor esté equipado con parachispas (conforme a la definición de la sección 4442) mantenido en buenas condiciones de funcionamiento, o que el motor haya sido fabricado, equipado y mantenido para la prevención de incendios, constituye una infracción de la legislación de California (California Public Resource Code Section 4442 o 4443).

El manual del propietario del motor adjunto ofrece información sobre las normas de la US Environmental Protection Agency (EPA) y de la California Emission Control Regulation sobre sistemas de emisiones, mantenimiento y garantía. Puede solicitarse un manual nuevo al fabricante del motor.

⚠ ADVERTENCIA

CALIFORNIA

Advertencia de la Propuesta 65

Los gases de escape de este producto contienen productos químicos que el Estado de California sabe que causan cáncer, defectos congénitos u otros peligros para la reproducción.

Los bornes, terminales y otros accesorios de la batería contienen plomo y compuestos de plomo, productos químicos reconocidos por el Estado de California como causantes de cáncer y daños reproductivos. Lávese las manos después de manejar el material.

El uso de este producto puede provocar la exposición a sustancias químicas que el Estado de California considera causantes de cáncer, defectos congénitos u otros trastornos del sistema reproductor.

Introducción

Esta máquina es un equipo utilitario con conductor, diseñado para ser usado por operadores profesionales contratados en aplicaciones comerciales. Está diseñado principalmente para acondicionar trampas de arena en campos de golf y zonas verdes comerciales bien mantenidos. El uso de este producto para otros propósitos que los previstos podría ser peligroso para usted y para otras personas.

Lea este manual detenidamente para aprender a utilizar y mantener correctamente su producto, y para evitar lesiones y daños al producto. Usted es responsable de utilizar el producto de forma correcta y segura.

Visite www.Toro.com para buscar materiales de formación y seguridad o información sobre accesorios, para localizar un distribuidor o para registrar su producto.

Cuando necesite asistencia técnica, piezas genuinas Toro o información adicional, póngase en contacto con un Distribuidor de Servicio Autorizado o con Asistencia al Cliente Toro, y tenga a mano los números de modelo y serie de su producto. **Figura 1** identifica la ubicación de los números de modelo y serie en el producto. Escriba los números en el espacio provisto.

Importante: Con su dispositivo móvil, puede escanear el código QR (en su caso) de la pegatina del número de serie para acceder a información sobre la garantía, las piezas, y otra información sobre el producto.

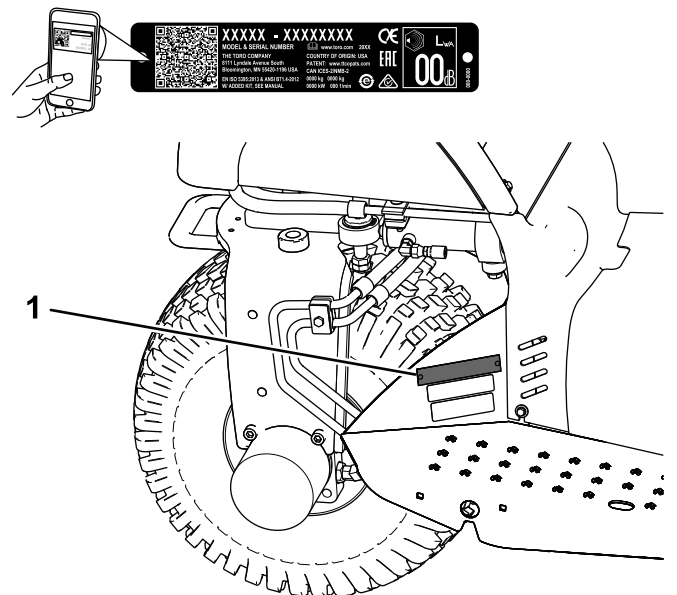


Figura 1

1. Ubicación de los números de modelo y de serie

Nº de modelo _____
Nº de serie _____

Este manual identifica peligros potenciales y contiene mensajes de seguridad identificados por el símbolo de alerta de seguridad (Figura 2), que señala un peligro que puede causar lesiones graves o la muerte si usted no sigue las precauciones recomendadas.



Figura 2

Símbolo de alerta de seguridad

g000502

Este manual utiliza 2 palabras para resaltar información. **Importante** llama la atención sobre información mecánica especial, y **Nota** resalta información general que merece una atención especial.

Contenido

Seguridad	4
Seguridad en general	4
Pegatinas de seguridad e instrucciones	5
Montaje	9
1 Instalación del volante	10
2 Instalación del asiento	10
3 Retirada de la batería.....	11
4 Activación y carga de la batería.....	11
5 Instalación de la batería	12
6 Instalación de los contrapesos delanteros	13
7 Colocación de la pegatina con el año de producción	13
El producto	14
Controles	14
Especificaciones	16
Accesorios.....	16
Antes del funcionamiento	17
Seguridad antes del uso	17
Cómo llenar el depósito de combustible.....	17
Comprobaciones antes del funciona- miento.....	18
Comprobación del sistema de interruptores de seguridad	18
Durante el funcionamiento	18
Seguridad en general	19
Seguridad en las pendientes	19
Arranque y parada del motor.....	20
Rodaje de la máquina	20

Familiarización con la máquina.....	20
Después del funcionamiento	21
Seguridad después del uso	21
Remolcado de la máquina	21
Transporte de la máquina	21
Mantenimiento	22
Seguridad en el mantenimiento	22
Calendario recomendado de manteni- miento	22
Lista de comprobación – mantenimiento diario.....	23
Procedimientos previos al mantenimiento	24
Izado de la máquina	24
Lubricación	25
Engrasado de la máquina	25
Mantenimiento del motor	26
Seguridad del motor	26
Especificación del aceite del motor	26
Comprobación del nivel de aceite del motor.....	26
Cómo cambiar el aceite de motor y el filtro.....	26
Mantenimiento del limpiador de aire.....	27
Cómo cambiar las bujías	27
Mantenimiento del sistema de combusti- ble	28
Cambio del filtro de combustible	28
Cambio del filtro del cartucho de carbón.....	29
Mantenimiento del sistema eléctrico	30
Seguridad del sistema eléctrico	30
Arranque de la máquina con cables puente.....	30
Cambio de los fusibles.....	30
Mantenimiento de la batería	30
Mantenimiento del sistema de transmi- sión	31
Comprobación de la presión de los neumáticos	31
Apriete las tuercas de las ruedas	31
Ajuste del punto muerto de la transmisión de tracción	31
Ajuste del interruptor de seguridad de tracción	32
Ajuste de la velocidad de transporte.....	32
Mantenimiento del sistema de control	33
Ajuste de la palanca de elevación	33
Ajuste de los controles del motor.....	34
Mantenimiento del sistema hidráulico	35
Seguridad del sistema hidráulico	35
Comprobación de las líneas y mangueras hidráulicas.....	35
Especificación del fluido hidráulico	35
Comprobación del nivel de fluido hidráulico	36
Cambio del filtro hidráulico.....	37
Cómo cambiar el fluido hidráulico	38
Carga del sistema hidráulico.....	38
Limpieza	39

Limpieza e inspección de la máquina.....	39
Limpieza del enfriador de aceite	39
Almacenamiento	40
Preparación de la máquina	40
Preparación del motor	40
Preparación de la batería.....	40

Seguridad

Esta máquina ha sido diseñada con arreglo a lo estipulado en la norma ANSI B71.4-2017. No obstante, cuando los accesorios están instalados en la máquina, se requieren contrapesos adicionales para cumplir las normas citadas.

Seguridad en general

Este producto puede producir lesiones personales. Siga siempre todas las instrucciones de seguridad con el fin de evitar lesiones personales graves.

- Lea y comprenda el contenido de este *Manual del operador* antes de arrancar el motor. Asegúrese de que todas las personas que utilizan este producto saben cómo utilizarlo y que comprenden las advertencias.
- Preste toda su atención al utilizar la máquina. No realice ninguna actividad que pudiera distraerle; de lo contrario, podrían producirse lesiones o daños materiales.
- No ponga las manos o los pies cerca de los componentes móviles de la máquina.
- No haga funcionar la máquina si no están colocados y funcionando todos los protectores y dispositivos de seguridad.
- Mantenga la máquina alejada de otras personas mientras se mueve.
- Mantenga a los niños alejados de la zona de trabajo. Nunca permita que la máquina sea utilizada por niños.
- Pare la máquina y apague el motor antes de realizar tareas de mantenimiento o antes de repostar la máquina.

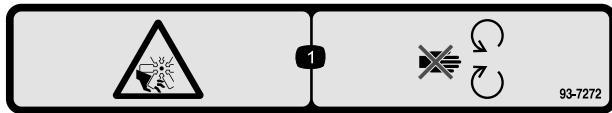
El uso o mantenimiento incorrecto de esta máquina puede causar lesiones. Para reducir el peligro de lesiones, cumpla estas instrucciones de seguridad y preste atención siempre al símbolo de alerta de seguridad ▲, que significa: Cuidado, Advertencia o Peligro – instrucción relativa a la seguridad personal. El incumplimiento de estas instrucciones puede dar lugar a lesiones personales o la muerte.

Puede encontrar información de seguridad adicional en todo este manual, en las secciones pertinentes.

Pegatinas de seguridad e instrucciones



Las pegatinas de seguridad e instrucciones están a la vista del operador y están ubicadas cerca de cualquier zona de peligro potencial. Sustituya cualquier pegatina que esté dañada o que falte.



decal93-7272

93-7272

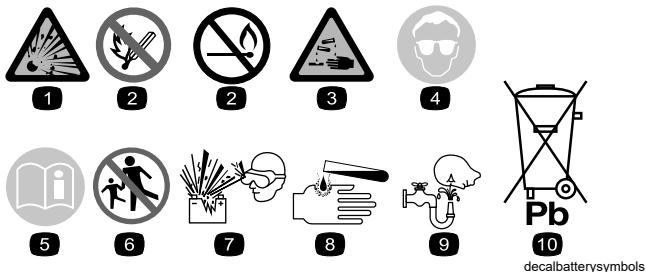
1. Peligro de corte/desmembramiento, ventilador—no se acerque a las piezas en movimiento.



decal93-9051

93-9051

1. Lea el *Manual del operador*.



decalbatterysymbols

Símbolos de la batería

Algunos de estos símbolos, o todos ellos, están en su batería.

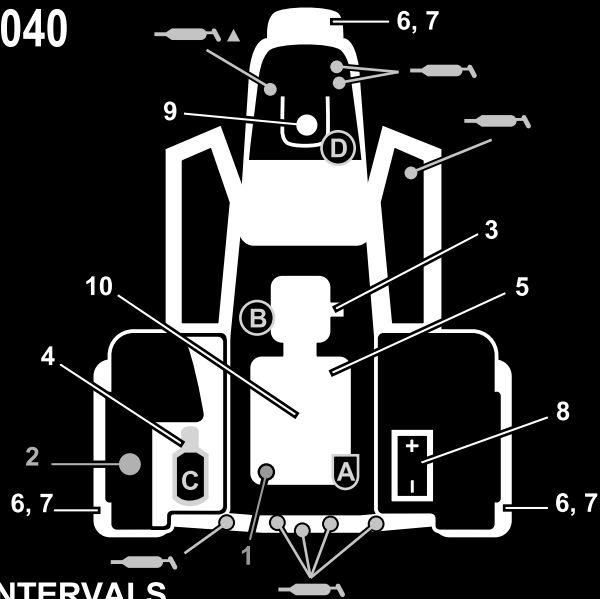
- | | |
|---|--|
| 1. Riesgo de explosión | 6. Mantenga alejadas de la batería a otras personas. |
| 2. No fume, mantenga alejado del fuego y de las llamas desnudas | 7. Lleve protección ocular; los gases explosivos pueden causar ceguera y otras lesiones. |
| 3. Líquido cáustico/peligro de quemadura química | 8. El ácido de la batería puede causar ceguera o quemaduras graves. |
| 4. Lleve protección ocular. | 9. Enjuague los ojos inmediatamente con agua y busque rápidamente ayuda médica. |
| 5. Lea el <i>Manual del operador</i> . | 10. Contiene plomo; no tirar a la basura |

SAND/INFIELD PRO 5040/3040

QUICK REFERENCE AID

CHECK/SERVICE (DAILY)

1. OIL LEVEL, ENGINE
2. OIL LEVEL, HYDRAULIC TANK
3. NEUTRAL INTERLOCK SWITCH
4. AIR FILTER
5. ENGINE COOLING FINS
6. TIRE PRESSURE (8 - 10 psi / .6-.7 bar)
7. WHEEL NUT TORQUE
(80±10 FT-LBS / 108±14 N•m)
8. BATTERY
9. FUEL - GAS ONLY
10. SEAT INTERLOCK SWITCH
11. LUBRICATION  EVERY 100 HRS
▲ (5040 ONLY)



FLUID SPECIFICATION / CHANGE INTERVALS

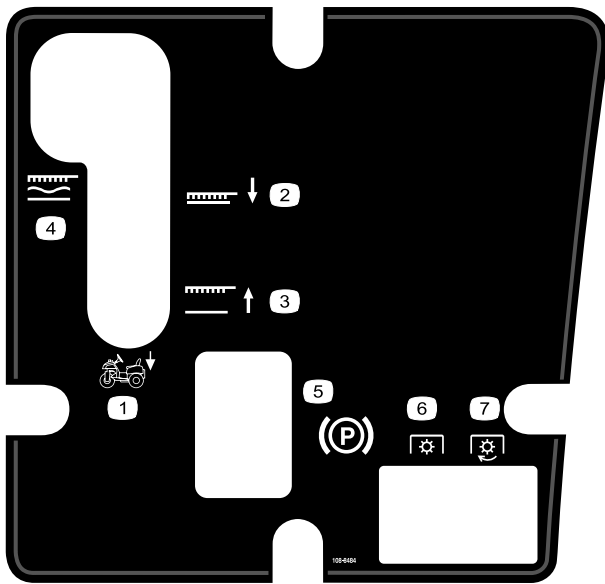
SEE OPERATOR'S MANUAL FOR INITIAL CHANGE	FLUID TYPE	CAPACITY	CHANGE INTERVALS		FILTER PART NO.
			FLUID	FILTER	
ENGINE OIL	SAE 30 SJ	* 1 3/4 QTS	100 HRS.	100 HRS.	107-7817 (A)
HYDRAULIC OIL	Mobil DTE 15M	* 5 GAL. ■	400 HRS.	400 HRS.	54-0110 (B)
AIR CLEANER (ON FENDER)				**200 HRS.	93-2195 (C)
FUEL TANK/FILTER	UNLEADED GAS	5 1/2 GAL.		+800 HRS.	94-2690 (D)

* INCLUDING FILTER ** INSPECT EVERY 50 HRS., MORE OFTEN UNDER DUSTY CONDITIONS+ OR YEARLY, WHICH EVER IS LESS
 ■ 6.75 GAL W/ REMOTE HYDRAULICS

132-4429

132-4429

decal132-4429



decal108-8484

108-8484

- | | |
|--|-------------------------------------|
| 1. Control de accesorios | 5. Freno de estacionamiento |
| 2. Bajar accesorio | 6. Toma de fuerza –
desengranada |
| 3. Elevar accesorio | 7. Toma de fuerza –
engranada |
| 4. Accesorio, bloqueado en
la posición de Flotación | |

⚠ WARNING: Cancer and Reproductive Harm - www.P65Warnings.ca.gov.
For more information, please visit www.tccoCProp65.com

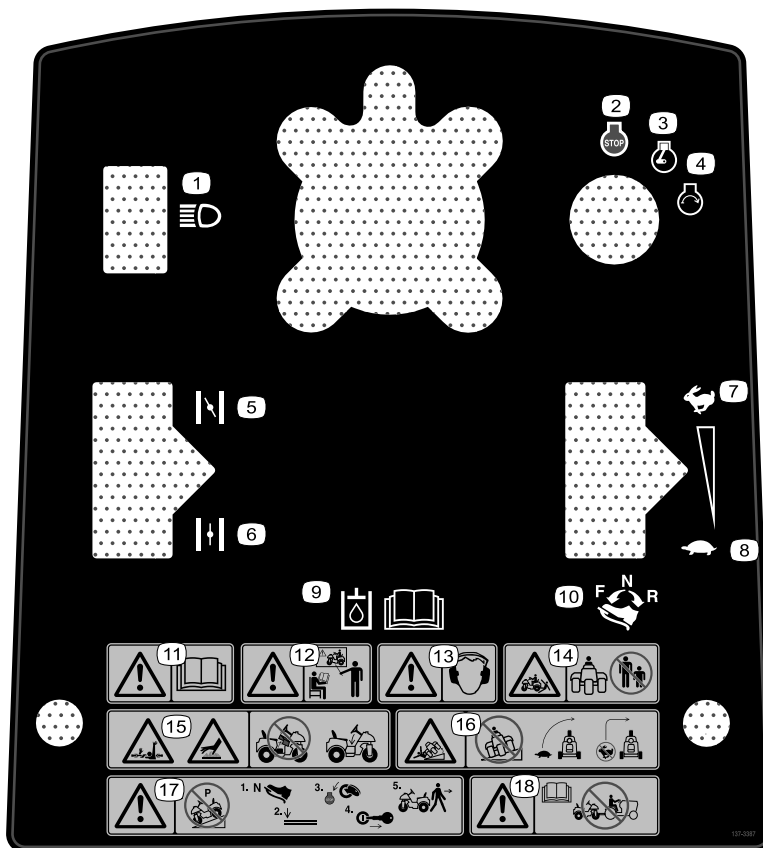
CALIFORNIA SPARK ARRESTER WARNING

Operation of this equipment may create sparks that can start fires around dry vegetation. A spark arrester may be required. The operator should contact local fire agencies for laws or regulations relating to fire prevention requirements.

133-8062

decal133-8062

133-8062



decal137-3387

137-3387

1. Faros
2. Motor – Apagar
3. Motor – Marcha
4. Motor – Arrancar
5. Estárter – Conectado
6. Estárter – Desconectado
7. Rápido
8. Lento
9. Lea el *Manual del operador* si desea obtener información sobre el fluido hidráulico.
10. Control de tracción – Hacia delante, punto muerto y marcha atrás
11. Advertencia – lea el *Manual del operador*.
12. Advertencia – no utilice esta máquina a menos que haya recibido formación en su manejo.
13. Advertencia – lleve protección auditiva.
14. Peligro de aplastamiento, máquina – mantenga a otras personas alejadas de la máquina.
15. Peligro de enredamiento, árbol de transmisión; superficie caliente/peligro de quemaduras – no retire la cubierta.
16. Peligro de vuelco – no utilice la máquina en pendientes; conduzca lentamente al girar; no realice giros bruscos cuando conduzca rápido.
17. Advertencia – no aparque la máquina en pendientes; aparque la máquina en una superficie nivelada; pare el motor y retire la llave de contacto antes de abandonar la máquina.
18. Advertencia – lea el *Manual del operador*; no remolque la máquina.

Montaje

Piezas sueltas

Utilice la tabla siguiente para verificar que no falta ninguna pieza.

Procedimiento	Descripción	Cant.	Uso
1	Volante	1	Instale el volante.
	Collar de gomaespuma	1	
	Arandela	1	
	Contratuerca	1	
	Embellecedor del volante	1	
2	Asiento	1	Instale el asiento.
3	No se necesitan piezas	–	Retire la batería.
4	Electrolito a granel, gravedad específica 1,260 (no incluido)	–	Active y cargue la batería.
5	Perno (¼" x ⅝")	2	Instale la batería
	Contratuerca (¼")	2	
6	Kits de contrapesos traseros, según necesidad	–	Instale contrapesos traseros si es necesario.
7	Pegatina del año de producción	1	Coloque la pegatina con el año de producción.

Documentación y piezas adicionales

Descripción	Cant.	Uso
Manual del operador	1	Lea los manuales antes de usar la máquina.
Manual del propietario del motor	1	
Certificado de cumplimiento	1	Este documento indica la conformidad CE.
Llave	2	Arranque el motor.

Nota: Los lados derecho e izquierdo de la máquina se determinan desde la posición normal del operador.

Nota: Retire y deseche todos los soportes y herrajes de transporte.

1

Instalación del volante

Piezas necesarias en este paso:

1	Volante
1	Collar de gomaespuma
1	Arandela
1	Contratuercas
1	Embellecedor del volante

Procedimiento

1. Gire la rueda delantera hasta que esté orientada directamente hacia adelante.
2. Deslice el collar de gomaespuma (empezando por el extremo más pequeño) sobre la columna de dirección (Figura 3).

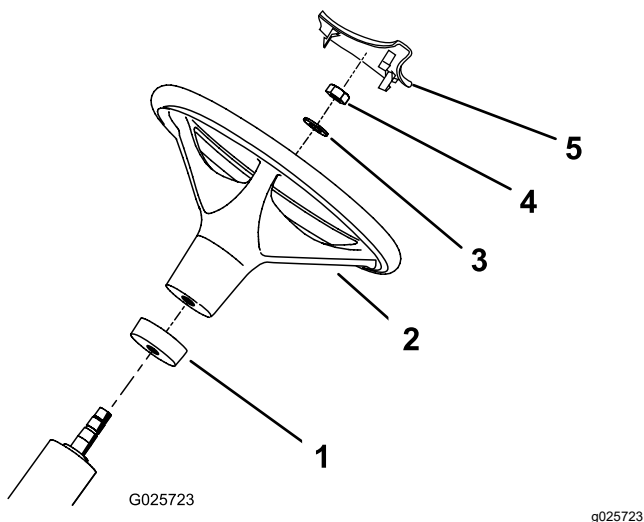


Figura 3

1. Collar de gomaespuma
2. Volante
3. Arandela
4. Tuerca
5. Embellecedor del volante

3. Deslice el volante sobre la columna de dirección (Figura 3).
4. Fije el volante a la columna de dirección con una arandela y una contratuerca (Figura 3).
5. Apriete la contratuerca a 27–35 N·m.
6. Coloque el embellecedor en su posición en el volante y presione para sujetarlo (Figura 3).

2

Instalación del asiento

Piezas necesarias en este paso:

1	Asiento
---	---------

Procedimiento

1. Retire y deseche los tornillos que sujetan el asiento a la caja.
2. Retire las tuercas del soporte de transporte y deseche el soporte. Guarde las tuercas.
3. Sujete el asiento a la base del asiento con las 4 tuercas que retiró anteriormente; consulte la Figura 4.

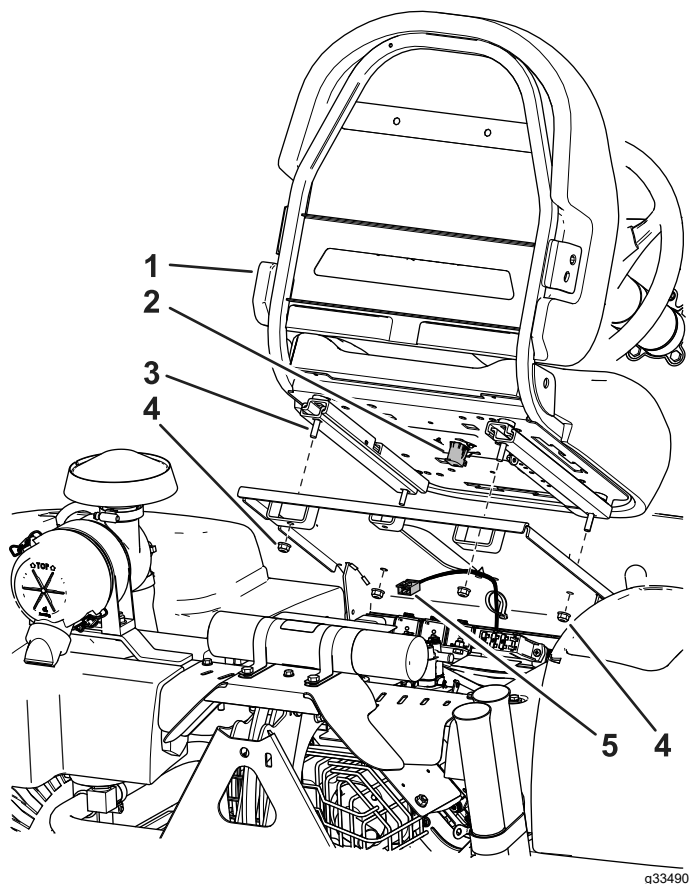


Figura 4

1. Asiento
2. Interruptor del asiento
3. Pernos del asiento
4. Tuerca con arandela prensada
5. Arnés de cables de la máquina

4. Localice el arnés de cables de la máquina y conéctelo al interruptor del asiento (Figura 4).

- Sujete el arnés de cables a la base del asiento con una brida.

3

Retirada de la batería

No se necesitan piezas

Procedimiento

Retire las 2 tuercas de orejeta y arandelas que fijan la varilla de sujeción superior de la batería a las varillas de sujeción laterales (Figura 5). Retire la pletina de sujeción superior de la batería, y retire la batería.

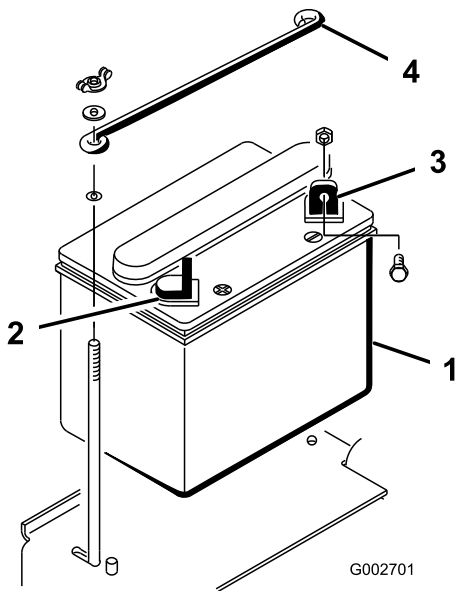


Figura 5

- | | |
|-------------------------------------|---|
| 1. Batería | 3. Borne negativo (-) de la batería |
| 2. Borne positivo (+) de la batería | 4. Varilla de sujeción superior de la batería |

4

Activación y carga de la batería

Piezas necesarias en este paso:

-	Electrolito a granel, gravedad específica 1,260 (no incluido)
---	---

Procedimiento

Si la batería no está activada o no está llena con electrolito, añada a la batería electrolito con una gravedad específica de 1,260.

Nota: Puede comprar electrolito a granel en un establecimiento local de baterías.

⚠ PELIGRO

El electrolito de la batería contiene ácido sulfúrico, que es un veneno mortal si se ingiere y causa quemaduras graves.

- No beba electrolito y evite el contacto con la piel, los ojos y la ropa. Lleve gafas de seguridad para proteger sus ojos, y guantes de goma para proteger sus manos.
- Llene la batería en un lugar que tenga disponible agua limpia para enjuagar la piel.

- Retire los tapones de llenado de la batería y llene cada celda lentamente hasta que el nivel de electrolito llegue a la línea de llenado.
- Vuelva a colocar los tapones de llenado y conecte un cargador de baterías de 3 a 4 amperios a los bornes de la batería. Cargue la batería a un ritmo de 3 a 4 amperios durante 4—8 horas.

⚠ ADVERTENCIA

El proceso de carga de la batería produce gases que pueden explotar.

No fume cerca de la batería, y mantenga alejada de la batería cualquier chispa o llama.

- Cuando la batería esté cargada, desconecte el cargador de la toma de electricidad, luego de los bornes de la batería. Deje que la batería descanse durante 5—10 minutos.
- Retire los tapones de llenado.

- Vierta lentamente electrolito en cada celda hasta que el nivel llegue a la línea de llenado.

Importante: No llene la batería demasiado. El electrolito rebotará a otras zonas de la máquina, causando corrosión y deterioros importantes.

- Coloque los tapones de llenado.

5

Instalación de la batería

Piezas necesarias en este paso:

2	Perno (1/4" x 5/8")
2	Contratuercas (1/4")

Procedimiento

- Coloque la batería en su sitio, con el borne negativo hacia la parte trasera de la máquina (Figura 6).

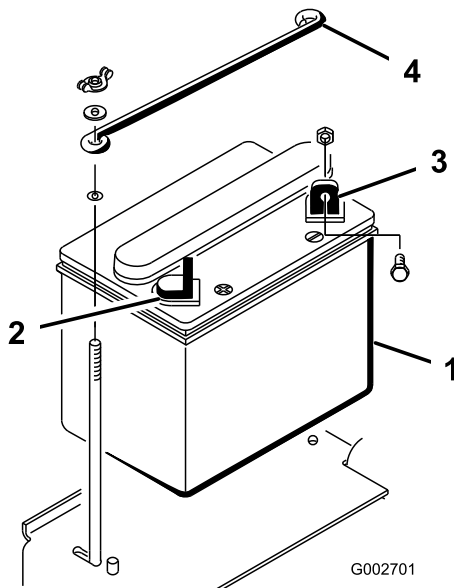


Figura 6

- | | |
|-------------------------------------|---|
| 1. Batería | 3. Borne negativo (-) de la batería |
| 2. Borne positivo (+) de la batería | 4. Varilla de sujeción superior de la batería |

⚠ ADVERTENCIA

Un enrutado incorrecto de los cables de la batería podría dañar la máquina y los cables, causando chispas. Las chispas podrían hacer explotar los gases de la batería, causando lesiones personales.

- Desconecte siempre el cable negativo (negro) de la batería antes de desconectar el cable positivo (rojo).
- Conecte siempre el cable positivo (rojo) de la batería antes de conectar el cable negativo (negro).

⚠ ADVERTENCIA

Los bornes de la batería o una herramienta metálica podrían hacer cortocircuito si entran en contacto con los componentes metálicos de la máquina, causando chispas. Las chispas podrían hacer explotar los gases de la batería, causando lesiones personales.

- Al retirar o colocar la batería, no deje que los bornes toquen ninguna parte metálica de la máquina.
- No deje que las herramientas metálicas hagan cortocircuito entre los bornes de la batería y las partes metálicas de la máquina.

- Conecte el cable positivo (rojo) al borne positivo (+) con un perno (1/4" x 5/8") y una contratuerca (Figura 7).

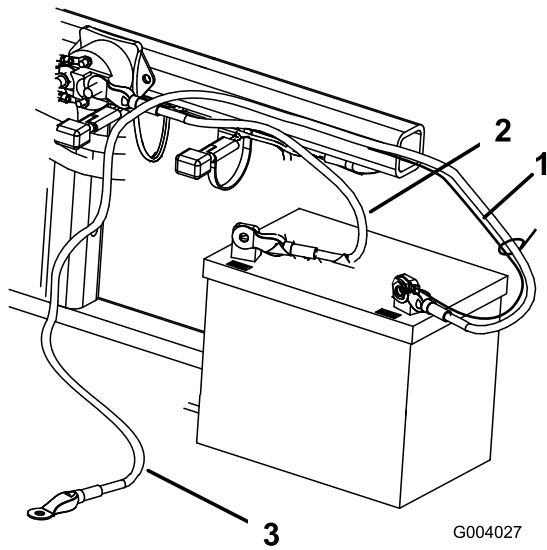


Figura 7

1. Cable pequeño negro
2. Cable positivo (+) de la batería
3. Cable negativo (-) de la batería

3. Conecte el cable negro pequeño y el cable negativo (negro) al borne negativo (-) de la batería con un perno ($\frac{1}{4}$ " x $\frac{5}{8}$ ") y una contratuerca ($\frac{1}{4}$ ") (Figura 7).
4. Unte los bornes y los herrajes de montaje con vaselina para evitar la corrosión.
5. Deslice la cubierta de goma sobre el terminal positivo (+) para evitar posibles cortocircuitos.
6. Conecte la varilla de sujeción superior de la batería a las varillas de sujeción laterales y fije el conjunto con arandelas y tuercas de orejeta.

6

Instalación de los contrapesos delanteros

Piezas necesarias en este paso:

-	Kits de contrapesos traseros, según necesidad
---	---

Procedimiento

Esta máquina ha sido diseñada con arreglo a lo estipulado en la norma ANSI B71.4-2017. No obstante, cuando hay accesorios instalados en la máquina, pueden ser necesarios contrapesos adicionales para cumplir las normas citadas.

1. Utilice la tabla siguiente para determinar las combinaciones de peso adicional necesarias. Solicite las piezas a su distribuidor Toro autorizado.

Accesorio	Peso necesario	Kit de pesos	Cantidad de kits
Kit de aireador de púas	23 kg	Pieza N° 100-6442	1
Groomer Rahn			

Nota: En las máquinas modelo 08705, no instale el kit de pesos si la máquina está equipada con el kit de chasis de elevación delantera.

2. Instale el kit de pesos; consulte las *Instrucciones de instalación* del kit de pesos.

7

Colocación de la pegatina con el año de producción

CE solamente

Piezas necesarias en este paso:

1	Pegatina del año de producción
---	--------------------------------

Procedimiento

Coloque la pegatina con el año de producción en la máquina en la zona mostrada (Figura 8).

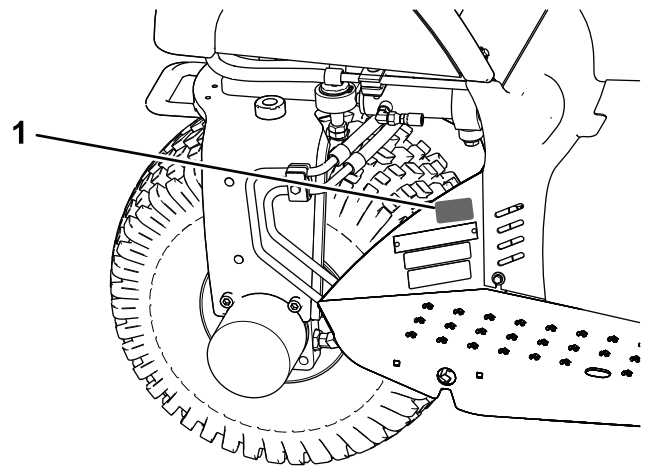


Figura 8

1. Colocar aquí la pegatina.

El producto

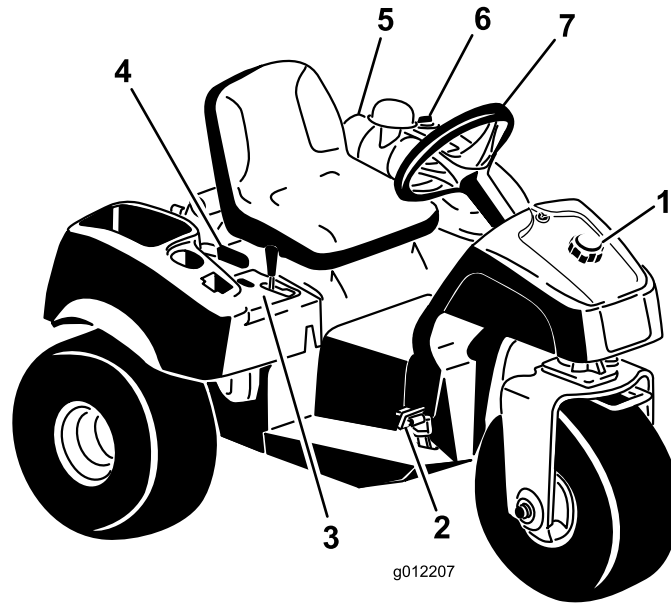


Figura 9

g012207

- | | | | |
|--------------------------------------|---|----------------------------------|------------|
| 1. Tapón del depósito de combustible | 3. Panel de control | 5. Limpiador de aire | 7. Volante |
| 2. Pedal de tracción y parada | 4. Palanca del freno de estacionamiento | 6. Tapón del depósito hidráulico | |

Controles

Pedal de tracción y parada

El pedal de tracción (Figura 10) tiene 3 funciones: desplazar la máquina hacia adelante, desplazarla hacia atrás, y parar la máquina. Usando el talón y la punta del pie derecho, pise la parte superior del pedal para desplazarse hacia adelante, o la parte inferior del pedal para desplazarse hacia atrás o para ayudar a parar la máquina al desplazarse hacia adelante (Figura 11). Deje que el pedal se desplace, o desplácelo, a la posición de PUNTO MUERTO para detener la máquina.

Importante: Al conducir la máquina hacia delante, apoye el talón en el punto de apoyo; no apoye el talón en la almohadilla de marcha atrás del pedal de tracción.

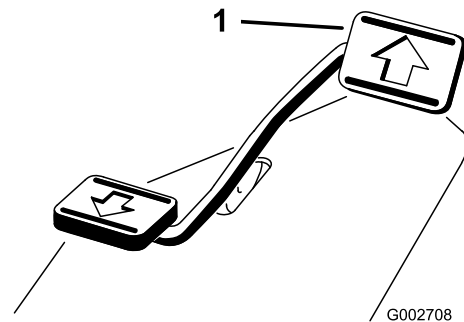


Figura 10

g002708

1. Pedal de tracción y parada



Figura 11

g002709

La velocidad de avance es proporcional al recorrido del pedal de tracción. Para obtener la velocidad máxima de avance, pise a fondo el pedal con el acelerador en la posición de RÁPIDO. Para obtener la máxima potencia o para subir una cuesta, ponga el acelerador en la posición de RÁPIDO y presione suavemente el pedal de tracción, con el fin de mantener alta la velocidad del motor. Si la velocidad del motor empieza a decaer, suelte un poco el pedal y deje que aumente la velocidad.

Importante: Para obtener la máxima potencia, mueva el acelerador a la posición de RÁPIDO y pise ligeramente el pedal de tracción.

Importante: Utilice la velocidad sobre el terreno máxima solo al conducir entre lugares de trabajo. No utilice la máxima velocidad al utilizar un accesorio acoplado o remolcado.

Importante: No conduzca la máquina en marcha atrás con el accesorio bajado (posición de operación), porque el accesorio podría resultar seriamente dañado.

Interruptor de encendido

El interruptor de encendido (Figura 12), que se utiliza para arrancar y apagar el motor, tiene 3 posiciones: PARADA, MARCHA y ARRANQUE. Gire la llave en sentido horario a la posición de ARRANQUE para accionar el motor de arranque. Suelte la llave cuando el motor arranque; la llave se desplazará a la posición de CONECTADO. Para parar el motor, gire la llave en sentido antihorario a la posición de DESCONECTADO.

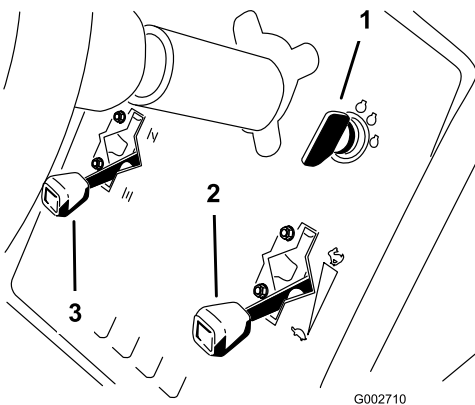


Figura 12

- | | |
|---------------------------|-------------------------|
| 1. Llave de contacto | 3. Control del estérter |
| 2. Control del acelerador | |

Control del estérter

Para arrancar el motor cuando está frío, cierre el estérter del carburador desplazando el control del estérter (Figura 12) hacia arriba, a la posición Cerrado.

Después de que el motor arranque, regule el estérter para que el motor siga funcionando suavemente. Lo antes posible, abra el estérter moviéndolo hacia abajo a la posición de ABIERTO. Si el motor está caliente, no será necesario usar el estérter, o sólo muy poco.

Control del acelerador

La palanca de control del acelerador (Figura 12) está conectada a, y acciona, el acoplamiento del acelerador del carburador. El control tiene 2 posiciones: LENTO y RÁPIDO. La velocidad del motor es variable entre las 2 posiciones.

Nota: No es posible apagar el motor usando el control del acelerador.

Palanca de elevación

Para elevar el accesorio, tire hacia atrás de la palanca de elevación (Figura 13); para bajar el accesorio, mueva la palanca hacia adelante. Para seleccionar la posición de FLOTACIÓN, mueva la palanca a la posición de trinquete. Cuando obtenga el ajuste deseado, suelte la palanca y volverá a punto muerto.

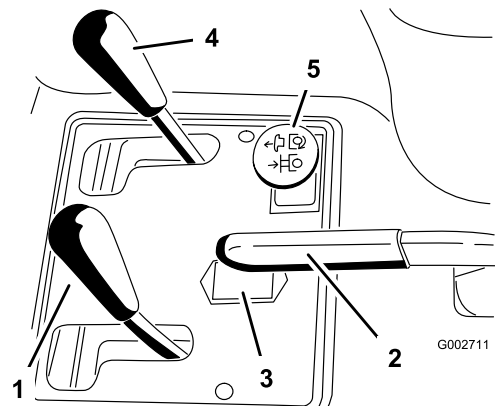


Figura 13

- | | |
|-----------------------------|---|
| 1. Palanca de elevación | 4. Control de elevación delantera (opcional) |
| 2. Freno de estacionamiento | 5. Control hidráulico remoto trasero (opcional) |
| 3. Contador de horas | |

Nota: La máquina dispone de un cilindro de elevación de doble acción. Puede aplicar una presión descendente al accesorio para determinadas condiciones de operación.

Freno de estacionamiento

Para poner el freno de estacionamiento (Figura 13), tire hacia atrás de la palanca del freno de estacionamiento. Para quitarlo, empuje la palanca hacia adelante.

Nota: Puede ser necesario presionar lentamente el pedal de tracción hacia adelante y hacia atrás para quitar el freno de estacionamiento.

Contador de horas

El contador de horas (Figura 13) muestra el número total de horas de operación de la máquina. El contador de horas empieza a funcionar cada vez que la llave de contacto es girada a la posición de CONECTADO.

Palanca de ajuste del asiento

Mueva la palanca situada en el lado izquierdo del asiento (Figura 14) hacia delante, deslice el asiento hasta la posición deseada y suelte la palanca para fijar el asiento en esa posición.

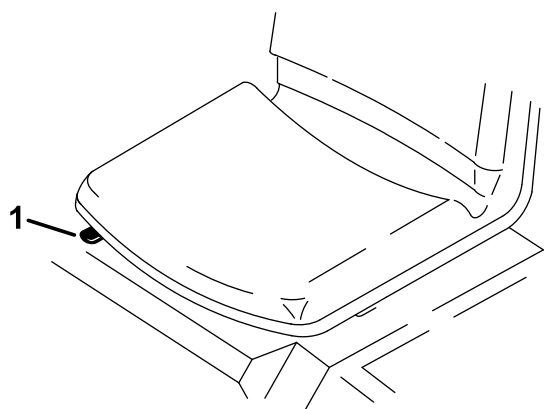


Figura 14

g335735

1. Palanca de ajuste del asiento

Válvula de cierre de combustible

Cierre la válvula de cierre de combustible (Figura 15) antes de almacenar la máquina o transportarla en un remolque.

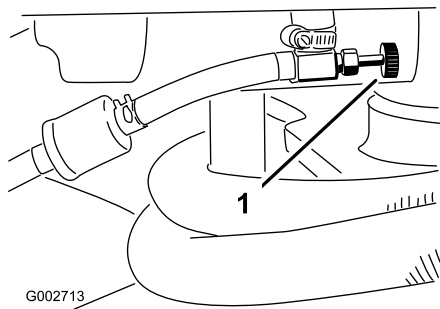


Figura 15

g002713

1. Válvula de cierre de combustible

Especificaciones

Nota: Las especificaciones y el diseño están sujetos a modificación sin previo aviso.

Anchura sin accesorio	148 cm
Anchura con rastrillo, Modelo 08751	191 cm
Longitud sin accesorio	164 cm
Altura	115 cm
Distancia entre ejes	109 cm
Peso neto	
Modelo 08703	452 kg
Modelo 08705	461 kg

Accesorios

Está disponible una selección de accesorios y aperos homologados por Toro que se pueden utilizar con la máquina a fin de potenciar y aumentar sus prestaciones. Póngase en contacto con su servicio técnico autorizado o con su distribuidor Toro autorizado, o bien visite www.Toro.com para obtener una lista de todos los aperos y accesorios homologados.

Para asegurar un rendimiento óptimo y la continuada certificación de seguridad de la máquina, utilice únicamente piezas y accesorios genuinos Toro. Las piezas de repuesto y accesorios de otros fabricantes podrían ser peligrosos, y su uso podría invalidar la garantía del producto.

Operación

Antes del funcionamiento

Seguridad antes del uso

Seguridad en general

- Aparque la máquina en una superficie nivelada, accione el freno de estacionamiento, apague el motor, retire la llave y espere a que se detenga todo movimiento antes de abandonar la máquina.
- No deje nunca que la máquina la utilicen o mantengan niños o personas que no hayan recibido la formación adecuada al respecto. La normativa local puede imponer límites sobre la edad del operador. El propietario es responsable de proporcionar formación a todos los operarios y mecánicos.
- Familiarícese con la operación segura del equipo, los controles del operador y las señales de seguridad.
- Sepa cómo parar rápidamente la máquina y el motor.
- Compruebe que los controles de presencia del operador, los interruptores de seguridad y los protectores de seguridad están colocados y que funcionan correctamente. No utilice la máquina si no funcionan correctamente.
- Antes de utilizar la máquina, inspecciónela siempre para asegurarse de que los componentes y las fijaciones se encuentren en buenas condiciones de funcionamiento. Sustituya los componentes y las fijaciones desgastados o dañados.
- Inspeccione la zona en la que va a utilizar la máquina y retire cualquier objeto que pudiera arrojar máquina.

Seguridad del combustible

- Extreme las precauciones al manejar combustible. Es inflamable y sus vapores son explosivos.
- Apague cualquier cigarrillo, cigarro, pipa u otra fuente de ignición.
- Utilice solamente un recipiente de combustible homologado.
- No retire el tapón de combustible ni rellene de combustible el depósito mientras el motor está en marcha o está caliente.

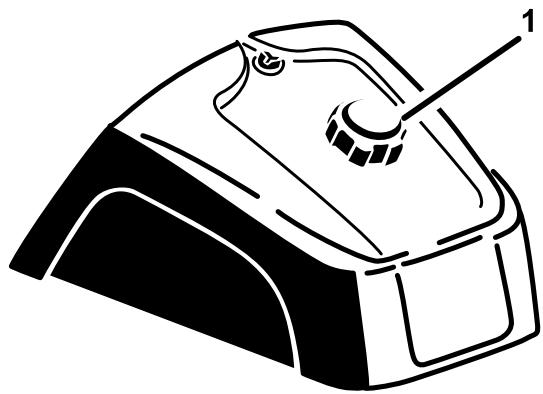
- No añada ni drene combustible en un lugar cerrado.
- No guarde la máquina o un recipiente de combustible en un lugar donde pudiera haber una llama desnuda, chispas o una llama piloto, por ejemplo en un calentador de agua u otro electrodoméstico.
- Si se derrama combustible, no intente arrancar el motor; evite crear fuentes de ignición hasta que los vapores del combustible se hayan disipado.

Cómo llenar el depósito de combustible

- **Capacidad del depósito de combustible:**
25 litros
- **Combustible recomendado:**
 - Para obtener los mejores resultados, utilice solamente gasolina fresca (comprada hace menos de 30 días), sin plomo, de 87 o más octanos (método de cálculo $(R+M)/2$).
 - Etanol: Es aceptable el uso de gasolina con hasta el 10% de etanol (gasohol) o el 15% de MTBE (éter metil tert-butílico) por volumen. El etanol y el MTBE no son lo mismo. No está autorizado el uso de gasolina con el 15 % de etanol (E15) por volumen. No utilice nunca gasolina que contenga más del 10% de etanol por volumen, como por ejemplo la E15 (contiene el 15% de etanol), la E20 (contiene el 20% de etanol) o la E85 (contiene hasta el 85% de etanol). El uso de gasolina no autorizada puede causar problemas de rendimiento o daños en el motor que pueden no estar cubiertos bajo la garantía.
 - No utilice gasolina que contenga metanol.
 - No guarde combustible en el depósito de combustible o en recipientes de combustible durante el invierno a menos que haya añadido un estabilizador.
 - No añada aceite a la gasolina.

Importante: No utilice aditivos de combustible salvo un estabilizador/acondicionador de combustible. No use estabilizadores a base de alcohol, tales como etanol, metanol o isopropanol.

1. Limpie la zona alrededor del tapón del depósito de combustible (Figura 16).
2. Retire el tapón del depósito de combustible.
3. Llene el depósito hasta unos 25 mm por debajo de la parte superior del depósito (la parte inferior del cuello de llenado). **No lo llene demasiado.**



g027112

g027112

Figura 16

1. Tapón del depósito de combustible

4. Coloque el tapón.
5. Para evitar el riesgo de incendio, limpie cualquier combustible que se haya derramado.

Importante: Nunca use metanol, gasolina que contenga metanol o gasohol con más de 10% etanol porque se podrían producir daños en el sistema de combustible del motor. No mezcle aceite con la gasolina.

Comprobaciones antes del funcionamiento

Realice los siguientes procedimientos diarios antes de utilizar la máquina:

- [Comprobación del sistema de interruptores de seguridad \(página 18\)](#)
- [Comprobación del nivel de aceite del motor \(página 26\)](#)
- [Comprobación de la presión de los neumáticos \(página 31\)](#)
- [Comprobación de las líneas y mangueras hidráulicas \(página 35\)](#)
- [Comprobación del nivel de fluido hidráulico \(página 36\)](#)

Comprobación del sistema de interruptores de seguridad

⚠ CUIDADO

Si los interruptores de seguridad son desconectados o están dañados, la máquina podría ponerse en marcha inesperadamente, causando lesiones personales.

- No manipule los interruptores de seguridad.
- Compruebe la operación de los interruptores de seguridad cada día, y sustituya cualquier interruptor dañado antes de utilizar la máquina.

El propósito del sistema de interruptores de seguridad es impedir que el motor gire o arranque a menos que el pedal de tracción esté en posición de PUNTO MUERTO. Asimismo, el motor debe apagarse si el pedal de tracción se desplaza hacia adelante o hacia atrás sin que el operador esté sentado en el asiento.

1. Coloque la máquina en una zona amplia y abierta, libre de residuos y de otras personas. Apague el motor.
2. Siéntese en el asiento y ponga el freno de estacionamiento.
3. Pise el pedal de tracción hacia adelante y hacia atrás y al mismo tiempo intente arrancar el motor.

Nota: Si el motor gira, puede haber un problema con el sistema de seguridad. Repárelo inmediatamente.

Si el motor no gira, el sistema funciona correctamente.

4. Manténgase en el asiento, con el pedal de tracción en la posición de PUNTO MUERTO y el freno de estacionamiento puesto, y arranque el motor.
5. Levántese del asiento y pise lentamente el pedal de tracción.

Nota: El motor debe apagarse en 1 – 3 segundos. Corrija el problema si el sistema no funciona correctamente.

Durante el funcionamiento

Nota: Los lados derecho e izquierdo de la máquina se determinan desde la posición normal del operador.

Seguridad en general

- El propietario/operador puede prevenir, y es responsable de, cualquier accidente que pueda causar lesiones personales o daños materiales.
- Lleve ropa adecuada, incluyendo protección ocular, calzado resistente y antideslizante, pantalón largo, y protección auditiva. Si tiene el pelo largo, recójase, y no lleve joyas o bisutería sueltas.
- No utilice la máquina si está enfermo, cansado o bajo la influencia de alcohol o drogas.
- Nunca lleve pasajeros en la máquina y mantenga a otras personas y a animales domésticos alejados de la máquina durante el funcionamiento.
- Utilice la máquina solamente en condiciones óptimas de visibilidad y evite baches u otros peligros ocultos.
- Evite utilizar la máquina sobre hierba mojada. Una reducción en la tracción podría hacer que la máquina derrape.
- Antes de arrancar el motor, asegúrese de que todas las transmisiones están en punto muerto, de que el freno de estacionamiento está accionado y de que usted se encuentra en la posición del operador.
- Mire hacia atrás y hacia abajo antes de poner marcha atrás para asegurarse de que el camino está despejado.
- Tenga cuidado al acercarse a esquinas ciegas, arbustos, árboles u otros objetos que puedan dificultar la visión.
- No utilice la máquina cerca de terraplenes, fosas o taludes. La máquina podría volcar repentinamente si una rueda pasa por un borde o si el borde se desploma.
- Pare la máquina e inspeccione el accesorio después de golpear un objeto, o si se produce una vibración anormal en la máquina. Realice todas las reparaciones necesarias antes de volver a utilizar la máquina.
- Vaya más despacio y tenga cuidado al girar y al cruzar calles y aceras con la máquina. Ceda el paso siempre.
- No haga funcionar nunca un motor en un lugar cerrado donde no puedan liberarse los gases de escape.
- No deje nunca desatendida la máquina si está funcionando.
- Antes de abandonar el puesto del operador, haga lo siguiente:
 - Aparque la máquina en una superficie nivelada.
 - Baje los accesorios.
 - Accione el freno de estacionamiento.

- Apague el motor y retire la llave.
 - Espere a que se detengan todas las piezas móviles.
- No utilice la máquina cuando exista riesgo de caída de rayos.
 - No utilice la máquina como vehículo de remolque.
 - Cuando sea necesario, humedezca las superficies antes del acondicionamiento para reducir al mínimo la generación de polvo.
 - Utilice solamente los accesorios, aperos y las piezas de repuesto aprobados por Toro.

Seguridad en las pendientes

- Establezca sus propios procedimientos y reglas para trabajar en pendientes. Estos procedimientos deben incluir un estudio del lugar de trabajo para determinar en qué cuestas o pendientes es seguro trabajar con la máquina. Utilice siempre el sentido común y el buen juicio al realizar este estudio.
- Las pendientes son una de las principales causas de accidentes por pérdida de control y vuelcos, que pueden causar lesiones graves o la muerte. El operador es responsable de la seguridad cuando trabaja en pendientes. El uso de la máquina en cualquier pendiente exige un cuidado especial.
- Las pendientes son una de las principales causas de accidentes por pérdida de control y vuelcos, que pueden causar lesiones graves o la muerte. El uso de la máquina en cualquier pendiente exige un cuidado especial.
- Utilice la máquina a una velocidad menor cuando esté en una pendiente.
- Si no se siente cómodo usando la máquina en una pendiente, no lo haga.
- Esté alerta a agujeros, surcos, montículos, rocas u otros objetos ocultos. Un terreno irregular puede hacer que la máquina vuelque. La hierba alta puede ocultar obstáculos.
- Seleccione una velocidad de avance baja para que no tenga que parar o cambiar de marcha mientras esté en la pendiente.
- Puede producirse un vuelco antes de que los neumáticos pierdan tracción.
- Evite utilizar la máquina sobre hierba mojada. Los neumáticos pueden perder la tracción, incluso si los frenos están disponibles y funcionan correctamente.
- Evite arrancar, parar o girar la máquina en una pendiente.
- Haga todos los movimientos en cuestas y pendientes de forma lenta y gradual. No cambie

repentinamente la velocidad o la dirección de la máquina.

- No utilice la máquina cerca de terraplenes, fosas, taludes o masas de agua. La máquina podría volcar repentinamente si una rueda pasa por el borde de un terraplén o fosa, o si se socava un talud. Establezca un área de seguridad entre la máquina y cualquier peligro (equivalente al doble del ancho de la máquina).

Arranque y parada del motor

1. Retire el pie del pedal de tracción, asegúrese de que el pedal está en la posición de PUNTO MUERTO y ponga el freno de estacionamiento.
2. Mueva la palanca del estárter hacia adelante a la posición de CONECTADO (para arrancar un motor frío) y la palanca del acelerador a la posición de LENTO.

Importante: Si utiliza la máquina en temperaturas inferiores a los 0 °C, deje que la máquina se caliente antes de usarla. Esto evita daños al hidrostato y al circuito de tracción.

3. Inserte la llave de contacto y gírela en el sentido de las agujas del reloj para arrancar el motor. Suelte la llave cuando el motor arranque.

Nota: Regule el estárter para que el motor siga funcionando suavemente.

Importante: Para evitar que se sobrecaliente el motor de arranque, no lo haga funcionar durante más de 10 segundos. Después de 10 segundos de arranque continuo, espere 60 segundos antes de utilizar el motor de arranque de nuevo.

4. Para apagar el motor, ponga el acelerador en la posición de LENTO y gire la llave de contacto a DESCONECTADO.

Nota: Retire la llave de contacto para evitar un arranque accidental.

5. Cierre la válvula de cierre de combustible antes de almacenar la máquina.

⚠ CUIDADO

La inspección de la máquina mientras el motor está en marcha podría dar lugar a lesiones.

Pare el motor y espere a que se detengan todas las piezas en movimiento antes de comprobar que no hay fugas de aceite, piezas sueltas u otros desperfectos.

Rodaje de la máquina

Los motores nuevos necesitan tiempo para desarrollar toda su potencia. Los sistemas de transmisión generan mayor fricción cuando son nuevos, lo que supone una carga adicional para el motor.

Las primeras 8 horas de funcionamiento deben considerarse como periodo de rodaje.

Puesto que las primeras horas de operación son de vital importancia para la fiabilidad futura de la máquina, debe vigilar de cerca su rendimiento y sus funciones para poder observar y corregir pequeñas dificultades que podrían convertirse en problemas importantes. Inspeccione la máquina frecuentemente durante el rodaje, buscando señales de fugas de aceite, fijaciones sueltas o cualquier otra señal de funcionamiento anómalo.

Familiarización con la máquina

Consulte las instrucciones de uso específicas de cada accesorio en el *Manual del operador* correspondiente.

Practique la conducción de la máquina, porque sus características de funcionamiento son diferentes a las de algunos vehículos utilitarios. Dos puntos a tener en cuenta al conducir el vehículo son la velocidad de la transmisión y la velocidad del motor.

Para mantener una velocidad de motor relativamente constante, pise el pedal de tracción lentamente. Esto permite que el motor se ajuste a la velocidad de avance del vehículo. Por el contrario, si se pisa rápidamente el pedal de tracción la velocidad del motor disminuye; como resultado, no habrá suficiente potencia para desplazar el vehículo. Por tanto, para transferir la máxima potencia a las ruedas, mueva el acelerador a RÁPIDO y presione suavemente el pedal de tracción. Por el contrario, la velocidad máxima de avance sin carga se obtiene poniendo el acelerador en la posición de RÁPIDO y presionando el pedal de tracción lentamente pero a fondo. En resumen, mantenga siempre la velocidad del motor lo suficientemente alta para que transmita la máxima potencia a las ruedas.

⚠ CUIDADO

El uso de la máquina exige atención para evitar vuelcos o pérdidas del control.

- Tenga cuidado al entrar y salir de trampas de arena.
- Extreme las precauciones alrededor de zanjas, arroyos y otros obstáculos.
- Extreme las precauciones cuando utilice la máquina en una pendiente pronunciada.
- Reduzca la velocidad al hacer giros cerrados y al girar en pendientes.
- Evite arrancar o detener la máquina de forma repentina.
- No pase de marcha atrás a marcha adelante sin antes detener el vehículo completamente.

Nota: Si el adaptador del accesorio se adhiere al adaptador de la unidad de tracción, introduzca una palanca o un destornillador en la ranura para separar las piezas (Figura 17).

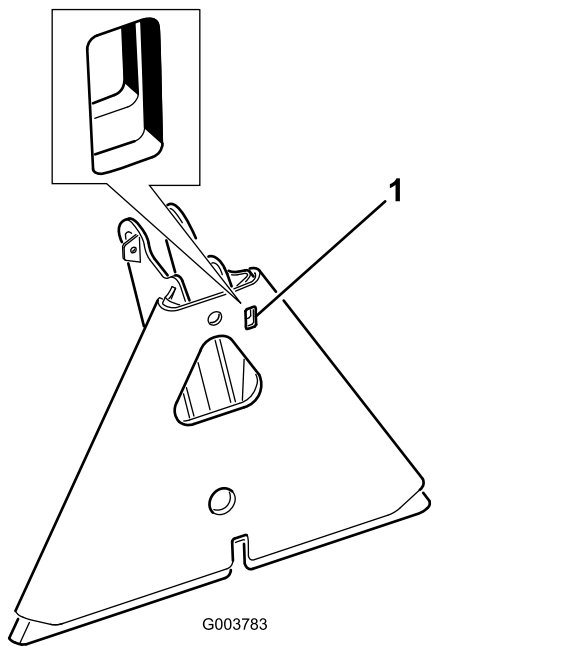


Figura 17

1. Ranura

motor, retire la llave y espere a que se detenga todo movimiento antes de abandonar la máquina.

- Limpie la hierba y los residuos del silenciador y del compartimento del motor para prevenir incendios. Limpie cualquier aceite o combustible derramado.
- Espere a que se enfríe el motor antes de guardar la máquina en un recinto cerrado.
- Cierre el combustible antes de almacenar o transportar la máquina.
- No guarde nunca la máquina o un recipiente de combustible cerca de una llama desnuda, chispa o llama piloto, por ejemplo en un calentador de agua u otro electrodoméstico.
- Mantenga todas las piezas de la máquina en buenas condiciones de funcionamiento y todos los herrajes bien apretados.
- Sustituya todas las pegatinas desgastadas, deterioradas o que falten.

Remolcado de la máquina

En caso de emergencia, es posible remolcar la máquina una corta distancia. Sin embargo, no recomendamos esto como procedimiento de serie.

Importante: No remolque la máquina a una velocidad mayor que 1,6 km/h porque puede dañarse el sistema de transmisión. Si es necesario trasladar la máquina más de 50 m, transpórtela sobre un camión o un remolque. Las ruedas pueden bloquearse si se remolca la máquina a una velocidad demasiado elevada. Si esto ocurre, deje de remolcar la máquina y espere hasta que se estabilice la presión del circuito de tracción antes de remolcar de nuevo a una velocidad más lenta.

Transporte de la máquina

- Utilice rampas de ancho completo para cargar la máquina en un remolque o un camión.
- Amarre la máquina firmemente.

Después del funcionamiento

Seguridad después del uso

- Aparque la máquina en una superficie nivelada, accione el freno de estacionamiento, apague el

Mantenimiento

Nota: Para obtener un esquema eléctrico o un esquema hidráulico de su máquina, visite www.Toro.com.

Seguridad en el mantenimiento

- Antes de ajustar, limpiar, reparar o dejar la máquina, siga estos pasos:
 - Aparque la máquina en una superficie nivelada.
 - Mueva el interruptor del acelerador a la posición de ralentí bajo.
 - Baje el accesorio.
 - Asegúrese de que la tracción está en punto muerto.
 - Accione el freno de estacionamiento.
- Apague el motor y retire la llave.
- Espere a que se detengan todas las piezas móviles.
- Deje que se enfríen los componentes la máquina antes de realizar cualquier tarea de mantenimiento.
- Si es posible, no realice tareas de mantenimiento con el motor en marcha. Manténgase alejado de las piezas en movimiento.
- Utilice soportes fijos para apoyar la máquina o los componentes cuando sea necesario.
- Alivie con cuidado la tensión de aquellos componentes que tengan energía almacenada.

Calendario recomendado de mantenimiento

Intervalo de mantenimiento y servicio	Procedimiento de mantenimiento
Después de las primeras 8 horas	<ul style="list-style-type: none"> • Compruebe el par de apriete de las tuercas de las ruedas.
Cada vez que se utilice o diariamente	<ul style="list-style-type: none"> • Compruebe el sistema de interruptores de seguridad. • Compruebe el nivel de aceite del motor. • Compruebe la presión de los neumáticos. • Compruebe la condición de las líneas y mangueras hidráulicas. • Comprobación del nivel de fluido hidráulico.
Después de cada uso	<ul style="list-style-type: none"> • Limpie e inspeccione la máquina.
Cada 25 horas	<ul style="list-style-type: none"> • Compruebe las conexiones de los cables y el nivel de fluido de la batería.
Cada 100 horas	<ul style="list-style-type: none"> • Engrase la máquina. • Cambie el aceite de motor y el filtro (más a menudo en condiciones extremas de polvo o suciedad). • Cambie las bujías. • Compruebe el par de apriete de las tuercas de las ruedas.
Cada 200 horas	<ul style="list-style-type: none"> • Revise el limpiador de aire (antes en condiciones extremas de polvo o suciedad). • Cambie el filtro de aire.
Cada 500 horas	<ul style="list-style-type: none"> • Cambie el filtro de combustible. • Cambie el filtro del cartucho de carbón. • Limpie el enfriador de aceite. • Compruebe la velocidad del motor (ralentí y aceleración máxima). Póngase en contacto con su distribuidor Toro autorizado para obtener asistencia.
Cada 800 horas	<ul style="list-style-type: none"> • Si no está utilizando el fluido hidráulico recomendado o ha llenado alguna vez el depósito con un fluido alternativo, cambie el filtro hidráulico. • Si no está utilizando el fluido hidráulico recomendado o ha llenado alguna vez el depósito con un fluido alternativo, cambie el fluido hidráulico. • Elimine el carbón de la cámara de combustión. Póngase en contacto con su distribuidor Toro autorizado para obtener asistencia. • Ajuste las válvulas y apriete los pernos de la culata. Póngase en contacto con su distribuidor Toro autorizado para obtener asistencia. • Drene y limpie el depósito de combustible.

Intervalo de mantenimiento y servicio	Procedimiento de mantenimiento
Cada 1000 horas	<ul style="list-style-type: none"> • Si está utilizando el fluido hidráulico recomendado, sustituya el filtro hidráulico.
Cada 1500 horas	<ul style="list-style-type: none"> • Cambie las mangueras móviles. • Cambie los interruptores de seguridad del asiento y de punto muerto.
Cada 2000 horas	<ul style="list-style-type: none"> • Si está utilizando el fluido hidráulico recomendado, cambie el fluido hidráulico.

Importante: Consulte en el manual del propietario del motor los procedimientos adicionales de mantenimiento.

Lista de comprobación – mantenimiento diario

Duplique esta página para su uso rutinario.

Elemento a comprobar	Para la semana de:						
	Lun	Mar.	Miér	Jue.	Vie	Sáb	Dom
Compruebe el funcionamiento de los interruptores de seguridad.							
Compruebe la operación de la dirección.							
Compruebe el nivel de combustible.							
Compruebe el nivel de aceite del motor.							
Compruebe la condición del filtro de aire.							
Limpie las aletas de refrigeración del motor.							
Compruebe que no hay ruidos extraños en el motor.							
Compruebe que no hay ruidos extraños durante el uso.							
Compruebe el nivel de fluido hidráulico.							
Compruebe que las mangueras hidráulicas no están dañadas.							
Compruebe que no hay fugas de fluidos.							
Compruebe la presión de los neumáticos.							
Compruebe la operación de los instrumentos.							
Retoque cualquier pintura dañada.							

Anotación para áreas problemáticas		
Inspección realizada por:		
Elemento	Fecha	Información

Procedimientos previos al mantenimiento

Nota: Los lados derecho e izquierdo de la máquina se determinan desde la posición normal del operador.

⚠ CUIDADO

Si deja la llave en el interruptor de encendido, alguien podría arrancar el motor accidentalmente y causar lesiones graves a usted o a otras personas.

Retire la llave de contacto antes de realizar cualquier operación de mantenimiento.

Importante: Las fijaciones de las cubiertas de esta máquina están diseñadas para que queden sujetas a la cubierta después de retirarse ésta. Afloje todas las fijaciones de cada cubierta unas cuantas vueltas hasta que la cubierta esté suelta pero aún sujeta y luego vuelva a aflojarlas hasta que la cubierta quede libre. Esto evita la posibilidad de retirar accidentalmente los pernos de los retenedores.

Izado de la máquina

⚠ ADVERTENCIA

Los gatos mecánicos o hidráulicos pueden no aguantar el peso de la máquina y pueden dar lugar a lesiones graves.

Utilice gatos fijos para apoyar la máquina.

Los puntos de apoyo son los siguientes:

- En el lado izquierdo o derecho, debajo del motor de la rueda trasera o del bastidor (Figura 18).

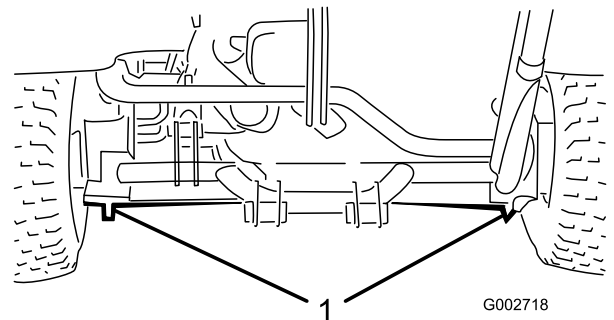


Figura 18

1. Puntos de apoyo traseros

- Delante – debajo del bastidor, detrás de la rueda delantera (Figura 19).

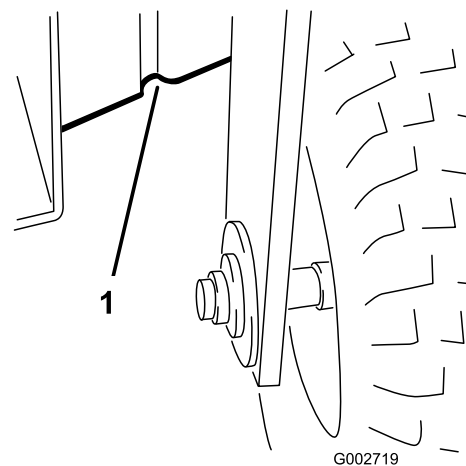


Figura 19

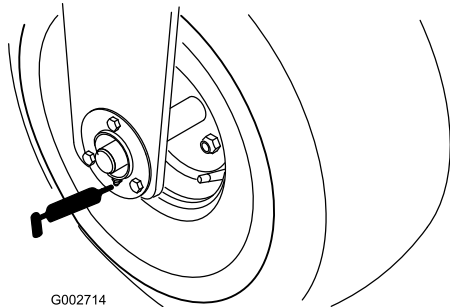
1. Puntos de apoyo delanteros

Lubricación

La máquina tiene engrasadores que deben lubricarse regularmente con grasa de litio No. 2 cada 100 horas de funcionamiento.

Lubrique los siguientes cojinetes y casquillos:

- Cojinete de la rueda delantera (1) (Figura 20)

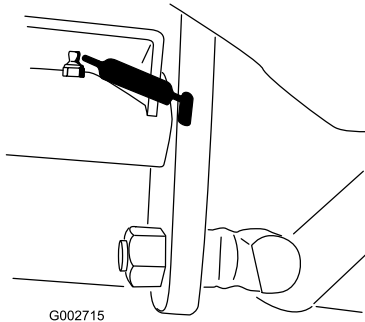


G002714

Figura 20

g002714

- Pivote del pedal de tracción (1) (Figura 21)

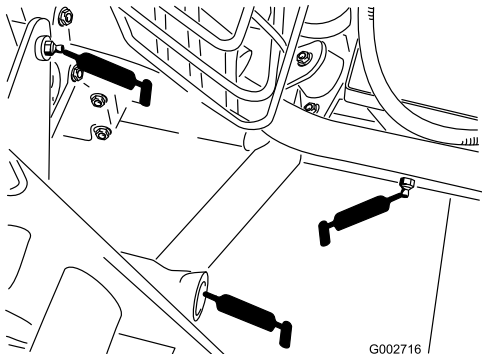


G002715

Figura 21

g002715

- Enganche trasero (5) (Figura 22)

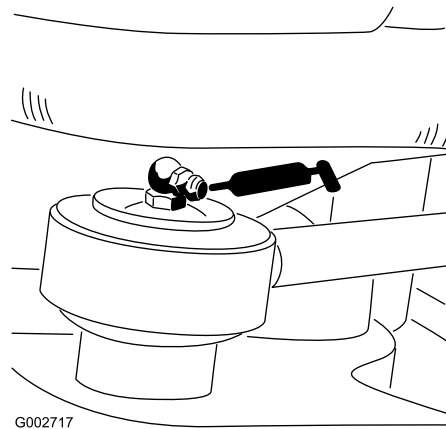


G002716

Figura 22

g002716

- Extremo de la biela de la dirección (1) – Modelo 08705 solamente (Figura 23)



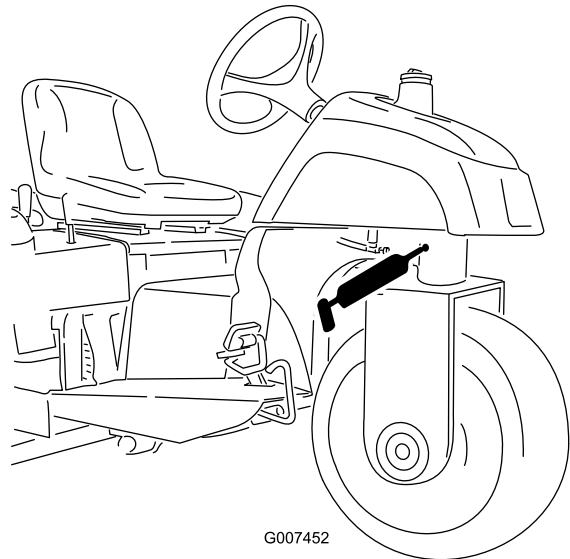
G002717

Figura 23

g002717

- Pivote de dirección (Figura 24)

Nota: El acoplamiento engrasado del pivote de dirección (Figura 24) requiere el uso de un adaptador de boquilla en la pistola de engrasar. Solicite la Pieza Toro N° 107-1998 a su Distribuidor Autorizado Toro.



G007452

Figura 24

g007452

Engrasado de la máquina

Intervalo de mantenimiento: Cada 100 horas

1. Limpie los puntos de engrase para evitar que penetre materia extraña en el cojinete o casquillo.
2. Bombee grasa en el cojinete o casquillo.
3. Limpie cualquier exceso de grasa.

Mantenimiento del motor

Seguridad del motor

- Apague el motor antes de comprobar el aceite o añadir aceite al cárter.
- No cambie la velocidad del regulador ni haga funcionar el motor a una velocidad excesiva.

Especificación del aceite del motor

Utilice aceite para motores de alta calidad que cumpla las siguientes especificaciones:

Nivel de clasificación API: SL o superior

Viscosidad del aceite: SAE 30, por encima de 4 °C

Comprobación del nivel de aceite del motor

Intervalo de mantenimiento: Cada vez que se utilice o diariamente

El motor se suministra con aceite en el cárter; sin embargo, es necesario comprobar el nivel de aceite antes y después de la primera puesta en marcha del motor.

1. Aparque la máquina en una superficie nivelada, apague el motor, ponga el freno de estacionamiento y retire la llave.
2. Incline el asiento hacia adelante.
3. Saque la varilla (Figura 25) y límpiela con un paño limpio.

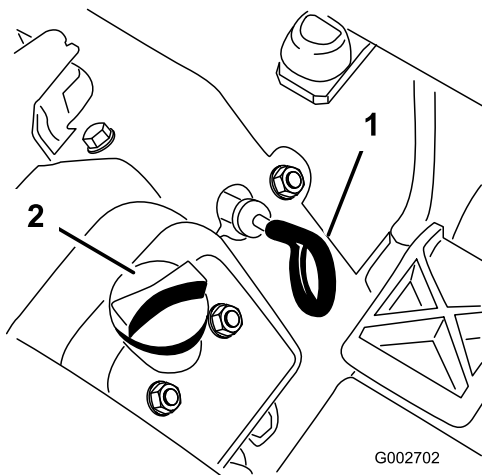


Figura 25

1. Varilla
2. Tapón de llenado de aceite

4. Introduzca la varilla en el tubo asegurándose de que entre a fondo. Retire la varilla del tubo y verifique el nivel de aceite. Si el nivel de aceite es bajo, retire el tapón de llenado de la cubierta de la válvula y añada suficiente aceite del tipo especificado para elevar el nivel a la marca Lleno de la varilla.

Importante: Asegúrese de mantener el nivel del aceite entre la marca superior e inferior de la varilla. Si el nivel del aceite del motor es demasiado alto o demasiado bajo, puede dañar el motor al ponerlo en marcha.

5. Coloque la varilla firmemente.

Importante: Debe introducir a fondo la varilla en el tubo para sellar correctamente el cárter del motor. El no sellar el cárter puede causar daños en el motor.

6. Incline el asiento hacia abajo.

Cómo cambiar el aceite de motor y el filtro

Intervalo de mantenimiento: Cada 100 horas (más a menudo en condiciones extremas de polvo o suciedad).

Capacidad de aceite del cárter: 1,66 litros aproximadamente con el filtro.

1. Aparque la máquina en una superficie nivelada, apague el motor, ponga el freno de estacionamiento y retire la llave.
2. Retire el tapón de vaciado (Figura 26) y deje fluir el aceite a un recipiente apropiado. Cuando el aceite deje de fluir, coloque el tapón de vaciado.

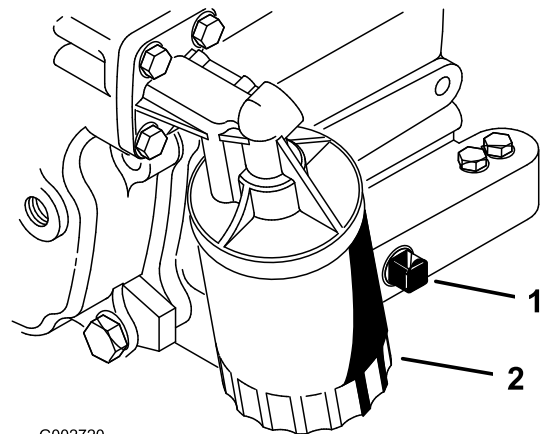


Figura 26

1. Tapón de vaciado
2. Filtro de aceite

3. Retire el filtro de aceite (Figura 26).

- Aplique una capa ligera de aceite limpio a la junta del filtro nuevo.
- Enrosque el filtro a mano hasta que la junta toque el adaptador del filtro, luego apriete entre 1/2 y 3/4 de vuelta más.

Importante: No apriete el filtro demasiado.

- Añada aceite del tipo especificado al cárter; consulte [Comprobación del nivel de aceite del motor \(página 26\)](#).
- Elimine correctamente el aceite usado.

Mantenimiento del limpiador de aire

Intervalo de mantenimiento: Cada 200 horas

- Inspeccione la carcasa del limpiador de aire en busca de cualquier daño que pudiera causar una fuga de aire. Sustituya cualquier componente dañado. Compruebe todo el sistema de admisión en busca de fugas, daños o abrazaderas sueltas.
- No cambie el filtro antes de que sea necesario; esto sólo aumenta la posibilidad de que entre suciedad en el motor al retirar el filtro.
- Asegúrese de que la tapa está bien asentada y que hace un buen sello con la carcasa del limpiador de aire.

Cambio del filtro de aire

Intervalo de mantenimiento: Cada 200 horas

- Abra los enganches que sujetan la tapa del limpiador de aire a la carcasa del limpiador de aire ([Figura 27](#)).

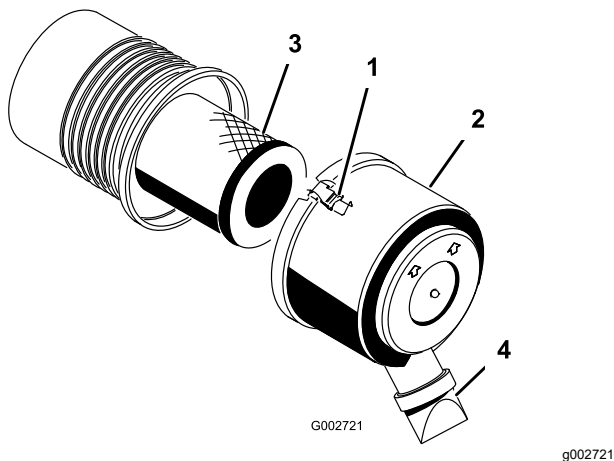


Figura 27

- | | |
|----------------------|---|
| 1. Enganche | 3. Elemento del |
| 2. Tapón guardapolvo | 4. Orificio de expulsión de la suciedad |

- Retire la tapa de la carcasa del limpiador de aire.

- Antes de retirar el filtro, utilice aire a baja presión (2,76 bar, limpio y seco) para retirar cualquier gran acumulación de residuos que se haya acumulado entre el exterior del filtro primario y el cartucho.

Importante: Evite utilizar aire a alta presión, porque podría obligar a la suciedad a penetrar a través del filtro a la entrada. Este proceso de limpieza evita que los residuos migren a la entrada de aire al retirar el filtro primario.

- Retire y cambie el filtro.

Nota: Asegúrese de que el filtro nuevo no ha sido dañado durante el transporte, comprobando el extremo sellante del filtro y la carcasa. No utilice el elemento si está dañado. Introduzca el filtro nuevo presionando el borde exterior del elemento para asentarlos en el cartucho. No aplique presión al centro flexible del filtro.

Nota: No se recomienda limpiar el elemento usado debido a la posibilidad de causar daños al medio filtrante.

- Limpie el orificio de expulsión de suciedad situado en la tapa extraíble.
- Retire la válvula de salida de goma de la cubierta, limpie el hueco y cambie la válvula de salida.
- Instale la tapa orientando la válvula de salida de goma hacia abajo – aproximadamente entre las 5 y las 7, visto desde el extremo.
- Cierre los enganches.

Cómo cambiar las bujías

Intervalo de mantenimiento: Cada 100 horas

Tipo: Champion RC14YC (o equivalente)

Hueco entre electrodos: 0,76 mm

Nota: Las bujías suelen durar mucho tiempo; no obstante debe retirarlas y revisarlas si el motor no funciona correctamente.

- Limpie la zona alrededor de cada bujía para que no caiga suciedad en el cilindro cuando se retire la bujía.
- Retire los cables de las bujías y retire las bujías de la culata.
- Compruebe la condición del electrodo lateral, el electrodo central y el aislamiento para verificar que no están dañados.

Importante: Sustituya la bujía si está agrietada, deteriorada, sucia o funciona de forma incorrecta. No limpie los electrodos

con chorro de arena, ni los rasque ni utilice un cepillo de alambre, porque pueden desprenderse partículas de la bujía que caerán dentro del cilindro y pueden dañar el motor.

- Ajuste la distancia entre el electrodo central y el electrodo lateral a 0,76 mm; consulte [Figura 28](#). Tras ajustar correctamente los electrodos, coloque la bujía con su junta y apriétela a 23 N·m. Si no utiliza una llave dinamométrica, apriete la bujía firmemente.

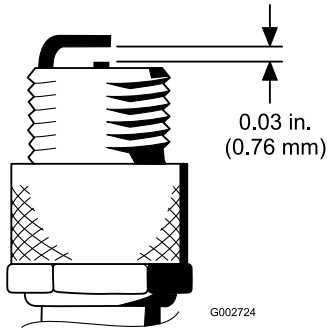


Figura 28

G002724

Mantenimiento del sistema de combustible

Cambio del filtro de combustible

Intervalo de mantenimiento: Cada 500 horas

El tubo de combustible incorpora un filtro en línea. Utilice los siguientes procedimientos para cambiarlo:

- Cierre la válvula de cierre de combustible, afloje la abrazadera en el lado del carburador del filtro y retire el filtro el tubo de combustible ([Figura 29](#)).

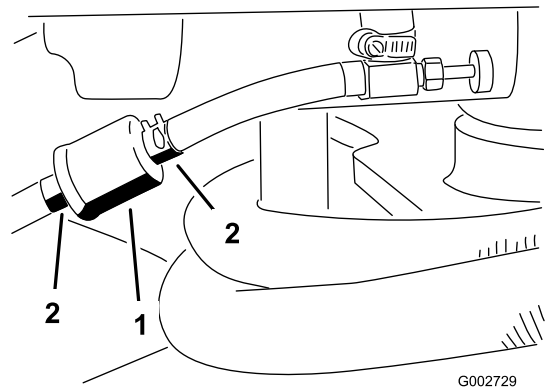


Figura 29

G002729

- Filtro de combustible
- Abrazaderas

- Coloque un recipiente debajo del filtro, afloje la otra abrazadera y retire el filtro.
- Instale el filtro nuevo con la flecha del filtro apuntando en la dirección opuesta al depósito de combustible (hacia el carburador).
- Deslice las abrazaderas sobre los extremos de los tubos de combustible.
- Empuje los tubos hasta que encajen en el filtro y sujételos con las abrazaderas.

Nota: Asegúrese de que la flecha marcada en el lateral del filtro apunta hacia el carburador.

Cambio del filtro del cartucho de carbón

Intervalo de mantenimiento: Cada 500 horas

1. Eleve el neumático trasero derecho para que no toque el suelo y apoye la máquina con soportes fijos.
2. Retire las 4 tuercas de rueda que fijan la rueda en el cubo y retire la rueda y el neumático (Figura 30).

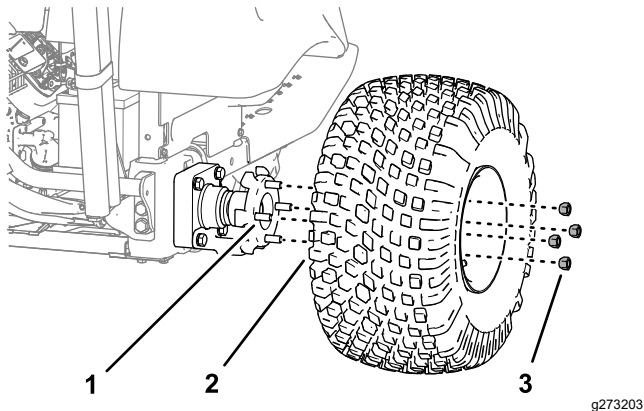


Figura 30

1. Espárrago (cubo de rueda)
2. Neumático y rueda
3. Tuercas de rueda

3. Retire los 4 tornillos de caperuza con arandela prensada ($\frac{1}{4}$ " x $\frac{5}{8}$ ") que sujetan la cubierta de la rueda al bastidor de la máquina (Figura 31).

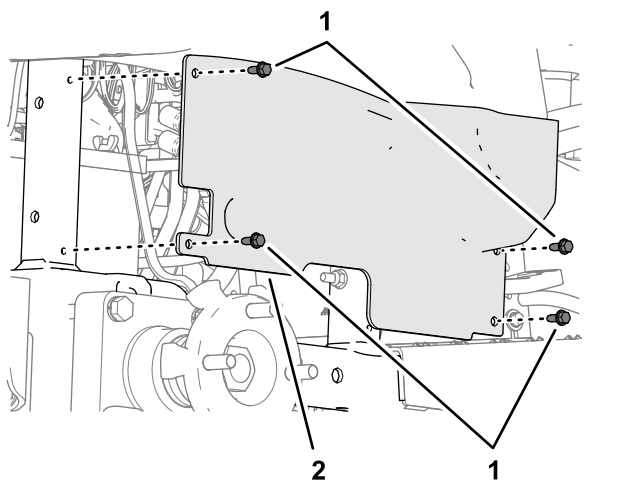


Figura 31

1. Tornillos de caperuza con arandela prensada ($\frac{1}{4}$ " x $\frac{5}{8}$ ")
2. Cubierta de la rueda

4. En la parte alrededor del borde interior inferior de la consola, tire del filtro del cartucho de carbón hacia atrás para sacarlo de la manguera

en el extremo del cartucho de carbón (Figura 32).

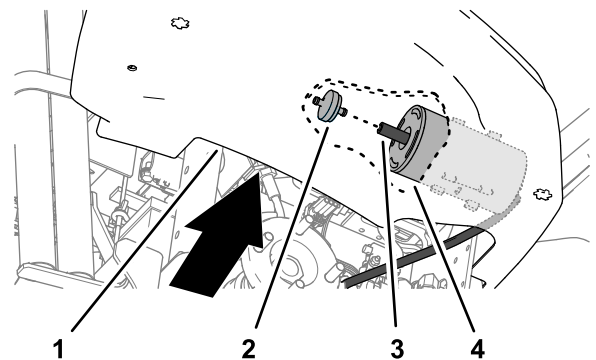


Figura 32

1. Consola
2. Filtro del cartucho de carbón
3. Manguera
4. Cartucho de carbón

5. Inserte un filtro del cartucho de carbón nuevo en la manguera al final del cartucho de carbón (Figura 32).
6. Alinee los taladros en la cubierta de la rueda con el bastidor de la máquina (Figura 31) y fije la cubierta al bastidor con los 4 tornillos de caperuza con arandela prensada ($\frac{1}{4}$ " x $\frac{5}{8}$ ") que retiró en el paso 3.
7. Monte el neumático y la rueda en los espárragos del cubo de la rueda (Figura 30) con las 4 tuercas de rueda que retiró en el paso 2 y apriete las tuercas a mano.
8. Retire los soportes fijos y baje la máquina al suelo.
9. Apriete las tuercas de rueda; consulte [Apriete las tuercas de las ruedas \(página 31\)](#).

Mantenimiento del sistema eléctrico

Seguridad del sistema eléctrico

- Desconecte la batería antes de realizar reparaciones en la máquina. Desconecte primero el terminal negativo y luego el positivo. Conecte primero el positivo y luego el terminal negativo.
- Cargue la batería en una zona abierta y bien ventilada, lejos de chispas y llamas. Desenchufe el cargador antes de conectar o desconectar la batería. Lleve ropa protectora y utilice herramientas aisladas.

Arranque de la máquina con cables puente

Si es necesario arrancar la máquina con la batería de otro vehículo, puede utilizarse el borne positivo alternativo (situado en el solenoide del motor de arranque) en lugar del borne positivo de la batería (Figura 33).

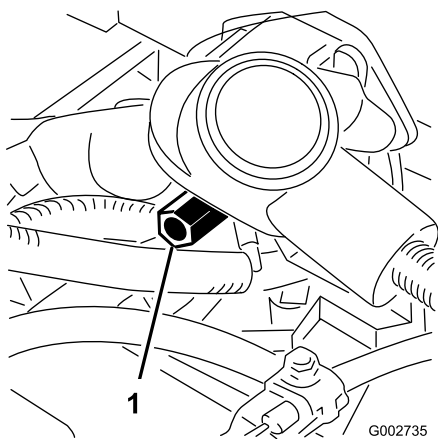


Figura 33

1. Borne positivo alternativo de la batería

Cambio de los fusibles

El bloque de fusibles (Figura 34) se encuentra debajo del asiento.

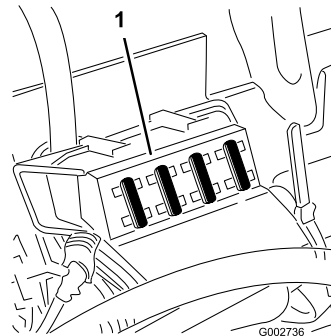


Figura 34

1. Bloque de fusibles

Mantenimiento de la batería

Intervalo de mantenimiento: Cada 25 horas

Debe mantenerse el nivel correcto de electrolito, y la parte superior de la batería debe estar siempre limpia. Si la máquina se guarda en un sitio con temperaturas extremadamente altas, la batería se descargará más rápidamente que si se guarda en un sitio con temperaturas más bajas.

Mantenga limpia la superficie superior de la batería lavándola periódicamente con una brocha mojada en una solución de amoníaco o bicarbonato. Enjuague la superficie con agua después de limpiarla. No retire el tapón durante la limpieza.

Los cables de la batería deben estar bien apretados en los bornes para proporcionar un buen contacto eléctrico.

Si hay corrosión en los bornes de la batería, desconecte los cables (primero el cable negativo (-)) y rasque por separado los bornes y las abrazaderas. Conecte los cables (primero el cable positivo (+)) y aplique una capa de vaselina a los bornes.

- Compruebe el nivel de electrolito cada 25 horas de operación, o si la máquina está inactiva, cada 30 días.
- Mantenga el nivel de electrolito con agua destilada o desmineralizada. No llene las celdas por encima de la línea de llenado.

Mantenimiento del sistema de transmisión

Comprobación de la presión de los neumáticos

Intervalo de mantenimiento: Cada vez que se utilice o diariamente

Compruebe la presión de los neumáticos antes de utilizar la máquina (Figura 35). La presión de aire correcta de los neumáticos delanteros y traseros es:

- Neumáticos con dibujo: 0,7 bar

Nota: Si se necesita una tracción mayor para trabajar con determinados accesorios, reduzca la presión a 0,55 bar.

- Neumáticos lisos: 0,55–0,7 bar

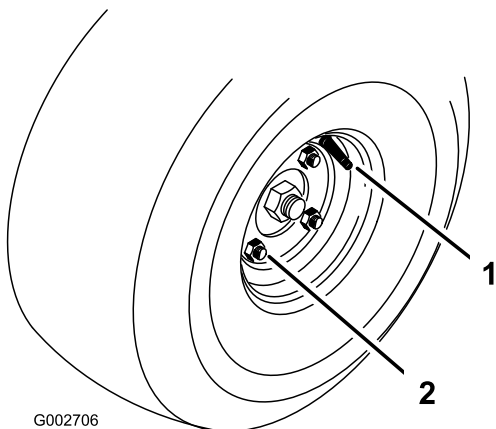


Figura 35

1. Vástago de la válvula 2. Tuerca de la rueda

Apriete las tuercas de las ruedas

Intervalo de mantenimiento: Después de las primeras 8 horas

Cada 100 horas

Apriete las tuercas de las ruedas a 95–122 N·m.

Ajuste del punto muerto de la transmisión de tracción

Si la máquina se desplaza cuando el pedal de tracción está en punto muerto, ajuste la leva de tracción.

1. Aparque la máquina en una superficie nivelada, apague el motor, ponga el freno de estacionamiento y retire la llave.

2. Afloje los 2 tornillos que fijan la cubierta central a la máquina y retire la cubierta (Figura 36).

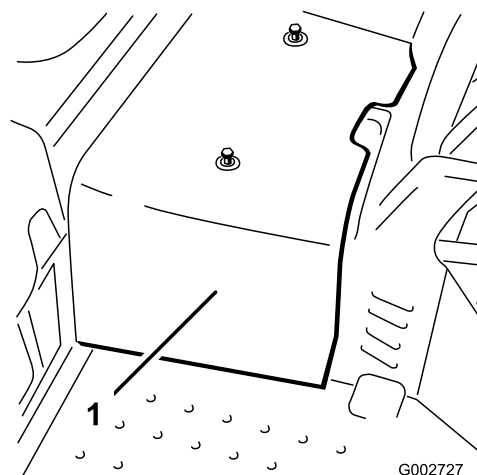


Figura 36

1. Cubierta central

3. Levante la rueda delantera y una rueda trasera del suelo y coloque soportes debajo del bastidor.

⚠ ADVERTENCIA

Deben levantarse del suelo la rueda delantera y una rueda trasera o la máquina se desplazará durante el ajuste. La máquina podría caer al suelo y lesionar a cualquier persona que estuviera debajo.

Asegúrese de que la máquina está correctamente apoyada, con la rueda delantera y una rueda trasera levantadas del suelo.

4. Afloje la contratuerca de la leva de ajuste de tracción (Figura 37).

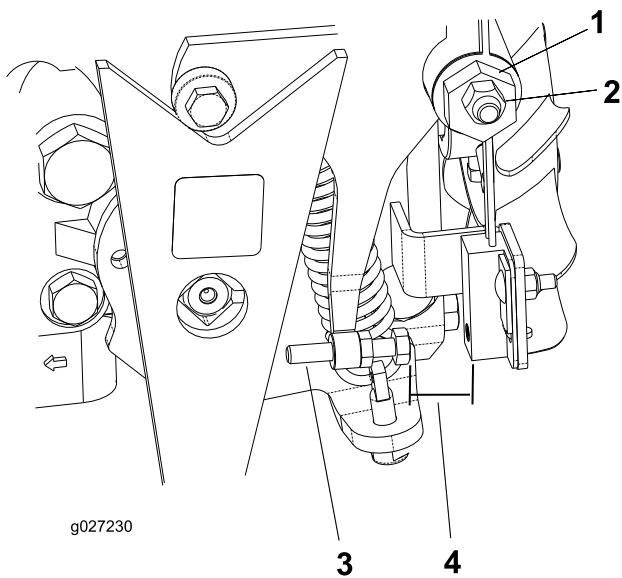


Figura 37

- | | |
|----------------------------------|-------------|
| 1. Leva de ajuste de la tracción | 3. Tornillo |
| 2. Contratuerca | 4. Espacio |

⚠ ADVERTENCIA

El motor debe estar en marcha para poder realizar el ajuste final de la leva de ajuste de tracción. El contacto con piezas en movimiento o superficies calientes puede causar lesiones personales.

Mantenga las manos, los pies, la cara y otras partes del cuerpo alejados de las piezas en movimiento, el tubo de escape y otras superficies calientes.

5. Arranque el motor y gire la sección hexagonal de la leva (Figura 37) en ambos sentidos para determinar la posición central del intervalo de punto muerto.
6. Apriete la contratuerca para afianzar el ajuste.
7. Apague el motor.
8. Instale la cubierta central.
9. Retire los soportes y baje la máquina al suelo.
10. Haga una prueba de la máquina para asegurarse de que no se desplaza cuando el pedal de tracción está en punto muerto.

Ajuste del interruptor de seguridad de tracción

1. Ajuste del punto muerto de la transmisión; consulte [Ajuste del punto muerto de la transmisión de tracción \(página 31\)](#).

2. Accione la palanca de la bomba para asegurarse de que todas las piezas funcionan libremente y están bien asentadas.
3. Ajuste el tornillo hasta que el hueco sea de 0,8 a 2,3 mm; consulte [Figura 37](#).
4. Compruebe que funciona correctamente.

Ajuste de la velocidad de transporte

Cómo obtener la máxima velocidad de transporte

El pedal de tracción viene ajustado de fábrica para la velocidad máxima de transporte y en marcha atrás, pero puede ser necesario ajustarlo si el pedal hace su recorrido completo antes de que la palanca de la bomba llegue al tope, o si se desea reducir la velocidad de transporte.

Para obtener la máxima velocidad de transporte, pise el pedal de tracción. Si el pedal toca el tope ([Figura 38](#)) antes de que la palanca de la bomba termine su recorrido, ajústelo.

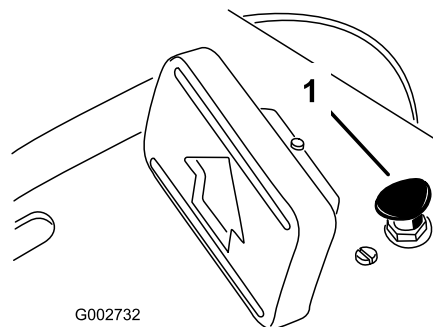


Figura 38

1. Tope del pedal

1. Aparque la máquina en una superficie nivelada, apague el motor, ponga el freno de estacionamiento y retire la llave.
2. Afloje la tuerca que sujeta el tope del pedal.
3. Apriete el tope del pedal hasta que no esté en contacto con el pedal de tracción.
4. Siga aplicando una carga ligera sobre el pedal de transporte y ajuste el tope hasta que apenas entre en contacto con la varilla del pedal, o hasta obtener un hueco de 2,5 mm entre la varilla del pedal y el tope.
5. Apriete las tuercas.

Cómo reducir la velocidad de transporte

1. Aparque la máquina en una superficie nivelada, apague el motor, ponga el freno de estacionamiento y retire la llave.
2. Afloje la tuerca que sujeta el tope del pedal.
3. Desenrosque el tope del pedal (hacia fuera) hasta obtener la velocidad de transporte deseada.
4. Apriete la tuerca que sujeta el tope del pedal.

Mantenimiento del sistema de control

Ajuste de la palanca de elevación

Ajuste la placa de retención de la palanca de elevación (Figura 40) si el accesorio no flota correctamente (no sigue los contornos del terreno) durante el uso.

1. Aparque la máquina en una superficie nivelada, apague el motor, ponga el freno de estacionamiento y calce las ruedas.
2. Retire los 4 pernos que fijan el panel de control al bastidor (Figura 39).

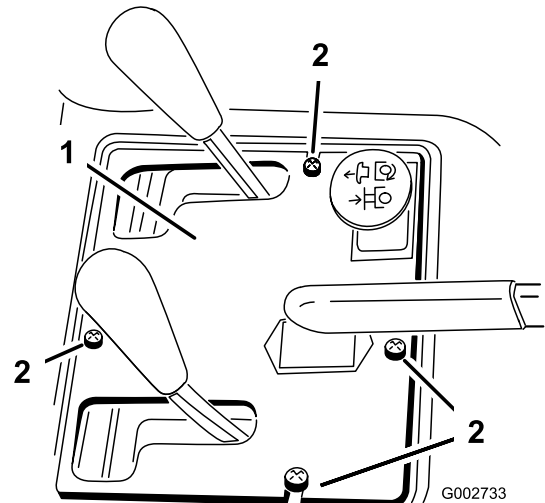


Figura 39

1. Panel de control
2. Tornillos

3. Afloje los 2 pernos que sujetan la placa de retención al guardabarros y al bastidor.

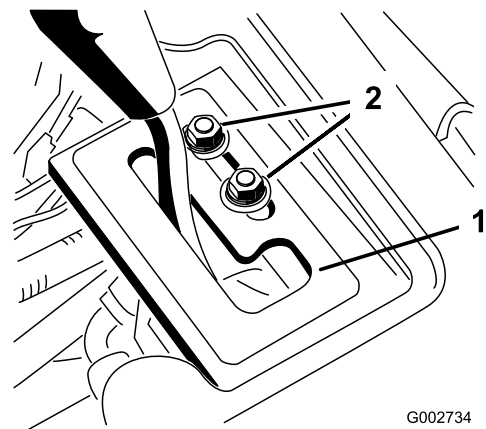


Figura 40

1. Placa de retención
2. Pernos de montaje

⚠ ADVERTENCIA

El motor debe estar en marcha para ajustar la placa de retención. El contacto con piezas en movimiento o superficies calientes puede causar lesiones personales.

Mantenga las manos, los pies, la cara y otras partes del cuerpo alejados de las piezas en movimiento, el tubo de escape y otras superficies calientes.

4. Arranque el motor.
5. Con el motor en marcha y la palanca de elevación en la posición de FLOTACIÓN, desplace la placa de retención hasta que pueda extender y retraer el cilindro de elevación con la mano.
6. Apriete ambos tornillos de montaje para afianzar el ajuste.

Ajuste de los controles del motor

Ajuste del control del acelerador

El funcionamiento correcto del acelerador depende de un ajuste correcto del control del acelerador. Antes de ajustar el carburador, asegúrese de que el control del acelerador funciona correctamente.

1. Incline el asiento hacia arriba.
2. Afloje el tornillo de la abrazadera que fija el cable del acelerador al motor (Figura 41).

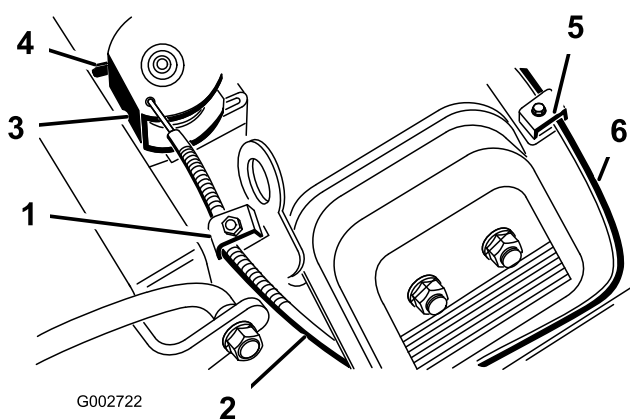


Figura 41

- | | |
|---|---|
| 1. Tornillo de la abrazadera del cable del acelerador | 4. Parada |
| 2. Cable del acelerador | 5. Tornillo de la abrazadera del cable del estarter |
| 3. Pivote | 6. Cable del estarter |

3. Mueva la palanca de control remoto del acelerador hacia adelante a la posición de RÁPIDO.
4. Tire firmemente del cable del acelerador hasta que la parte trasera del pivote entre en contacto con el tope (Figura 41).
5. Apriete el tornillo de la abrazadera y compruebe la velocidad del motor.
 - Ralentí alto: 3,350 a 3,450 rpm
 - Ralentí bajo: 1,650 a 1,850 rpm

Ajuste del control del estarter

1. Incline el asiento hacia arriba.
2. Afloje el tornillo de la abrazadera que fija el cable del estarter al motor (Figura 41).
3. Mueva la palanca de control remoto del estarter hacia adelante a la posición de CERRADO.
4. Tire firmemente del cable del estarter (Figura 41) hasta que la palomilla esté cerrada del todo, luego apriete el tornillo de la abrazadera.

Ajuste del control de velocidad del regulador del motor

Importante: Antes de ajustar el control de velocidad del regulador del motor, compruebe que los controles del acelerador y del estarter están ajustados correctamente.

⚠ ADVERTENCIA

El motor debe estar en marcha durante el ajuste del control de velocidad del regulador del motor. El contacto con piezas en movimiento o superficies calientes puede causar lesiones personales.

- Asegúrese de que el pedal de tracción está en punto muerto y ponga el freno de estacionamiento antes de realizar este procedimiento.
- Mantenga las manos, los pies, la ropa y otras partes del cuerpo alejados de las piezas en movimiento, el tubo de escape y otras superficies calientes.

Nota: Para ajustar el ralentí bajo, siga todos estos pasos. Si solamente se va a ajustar el ralentí alto, vaya directamente al paso 5.

1. Arranque el motor y déjelo funcionar a velocidad media durante unos cinco minutos para que se caliente.

- Mueva el control del acelerador a la posición de LENTO. Gire el tornillo de ajuste del ralentí en el sentido contrario a las agujas del reloj hasta que no toque la palanca del acelerador.
- Doble la pestaña de anclaje del muelle de regulación del ralentí (Figura 42) hasta obtener una velocidad de ralentí de 1675–1875 rpm.

Nota: Compruebe la velocidad con un tacómetro.

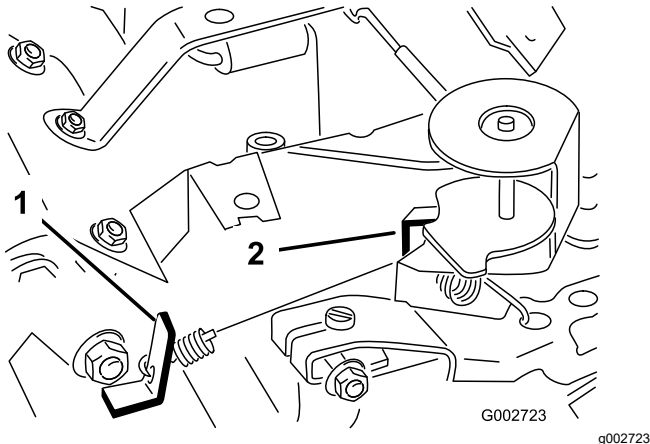


Figura 42

Mostrado sin el adaptador del carburador

- Pestaña de anclaje del muelle de ralentí regulado
- Pestaña de anclaje del muelle de alta velocidad

- Ajuste el tornillo de tope de ralentí hasta que la velocidad de ralentí aumente de 25 a 50 rpm por encima de la velocidad de ralentí establecida en el paso 3.

Nota: La velocidad de ralentí final debe ser de 1650 – 1850 rpm.

- Mueva el control del acelerador a la posición de RÁPIDO.
- Doble la pestaña de anclaje del muelle de alta velocidad (Figura 42) hasta obtener una velocidad alta de 3350 – 3450 rpm.

Mantenimiento del sistema hidráulico

Seguridad del sistema hidráulico

- Busque atención médica inmediatamente si el fluido penetra en la piel. Un médico deberá eliminar quirúrgicamente el fluido inyectado en pocas horas.
- Asegúrese de que todas las mangueras y líneas de fluido hidráulico están en buenas condiciones de uso, y que todos los acoplamientos y conexiones hidráulicos están apretados, antes de aplicar presión al sistema hidráulico.
- Mantenga el cuerpo y las manos alejados de fugas pequeñas o boquillas que liberan fluido hidráulico a alta presión.
- Utilice un cartón o un papel para buscar fugas hidráulicas.
- Alivie de manera segura toda presión en el sistema hidráulico antes de realizar trabajo alguno en el sistema hidráulico.

Comprobación de las líneas y mangueras hidráulicas

Intervalo de mantenimiento: Cada vez que se utilice o diariamente

Cada día, compruebe que las líneas y mangueras hidráulicas no tienen fugas, que no están dobladas, que los soportes no están sueltos, y que no hay desgaste, elementos sueltos, o deterioro causado por agentes ambientales o químicos. Haga todas las reparaciones necesarias antes de operar la máquina.

Especificación del fluido hidráulico

El depósito se llena en la fábrica con fluido hidráulico de alta calidad. Compruebe el nivel del fluido hidráulico antes de arrancar el motor por primera vez y luego a diario; consulte [Comprobación del nivel de fluido hidráulico \(página 36\)](#).

Fluido hidráulico recomendado: fluido hidráulico Toro PX Extended Life, disponible en recipientes de 19 litros o en bidones de 208 litros.

Nota: Una máquina que utilice el fluido de recambio recomendado necesita menos cambios de filtro y de fluido.

Fluidos hidráulicos alternativos: si no se encuentra disponible el fluido hidráulico Toro PX Extended Life, puede utilizar otro fluido hidráulico convencional basado en petróleo cuyas especificaciones referentes a todas las propiedades materiales estén dentro de los intervalos relacionados a continuación y que cumpla las normas industriales. No utilice fluido sintético. Consulte a su distribuidor de lubricantes para identificar un producto satisfactorio.

Nota: Toro no asume responsabilidad alguna por daños causados por sustituciones no adecuadas, por lo que debe utilizar solamente productos de fabricantes reputados que respalden sus recomendaciones.

Fluido hidráulico anti-desgaste de alto índice de viscosidad/bajo punto de descongelación, ISO VG 46

Propiedades de materiales:

Viscosidad, ASTM D445	cSt a 40 °C 44 a 48
Índice de viscosidad ASTMD2270	140 o más
Punto de descongelación, ASTMD97	-37 °C a -45 °C
Especificaciones industriales:	Eaton Vickers 694 (I-286-S, M-2950-S/35VQ25 o M-2952-S)

Nota: La mayoría de los fluidos hidráulicos son casi incoloros, por lo que es difícil detectar fugas. Está disponible un aditivo de tinte rojo para el fluido hidráulico, en botellas de 20 ml. Una botella es suficiente para 15 a 22 litros de fluido hidráulico. Solicite la Pieza 44-2500 a su Distribuidor Autorizado Toro.

Importante: El fluido hidráulico biodegradable Toro Premium Synthetic es el único fluido sintético biodegradable homologado por Toro. Este fluido es compatible con los elastómeros usados en los sistemas hidráulicos Toro, y es apropiado para un amplio intervalo de temperaturas. Este fluido es compatible con aceites minerales convencionales, pero para obtener la máxima biodegradabilidad y rendimiento es necesario purgar el sistema hidráulico completamente de fluido convencional. Su distribuidor Toro autorizado dispone de este aceite en recipientes de 19 litros o en bidones de 208 litros.

Comprobación del nivel de fluido hidráulico

Intervalo de mantenimiento: Cada vez que se utilice o diariamente Compruebe el nivel de fluido hidráulico antes de

arrancar el motor por primera vez y a diario después.

El depósito se llena en la fábrica con el fluido hidráulico recomendado. El mejor momento para comprobar el fluido hidráulico es cuando está frío.

1. Eleve totalmente todos los accesorios hidráulicos a la posición de transporte.
2. Aparque la máquina en una superficie nivelada, apague el motor, ponga el freno de estacionamiento y retire la llave.
3. Limpie la zona alrededor del tapón del depósito hidráulico para evitar que entre suciedad en el depósito (Figura 43).

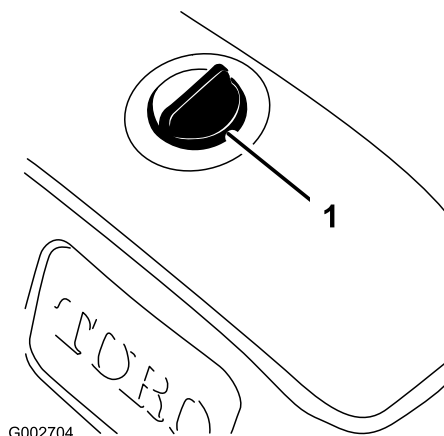


Figura 43

1. Tapón del depósito hidráulico
4. Retire el tapón del depósito.
5. Retire la varilla del cuello de llenado y límpiela con un paño limpio.
6. Inserte la varilla en el cuello de llenado; luego retírela y compruebe el nivel del fluido (Figura 44).

Cuando el depósito está cargado correctamente con fluido hidráulico, debe ver el nivel del fluido entre las marcas de superior e inferior (área rebajada) en la varilla.

Importante: Si el nivel del fluido está entre las marcas superior e inferior, no es necesario añadir fluido.

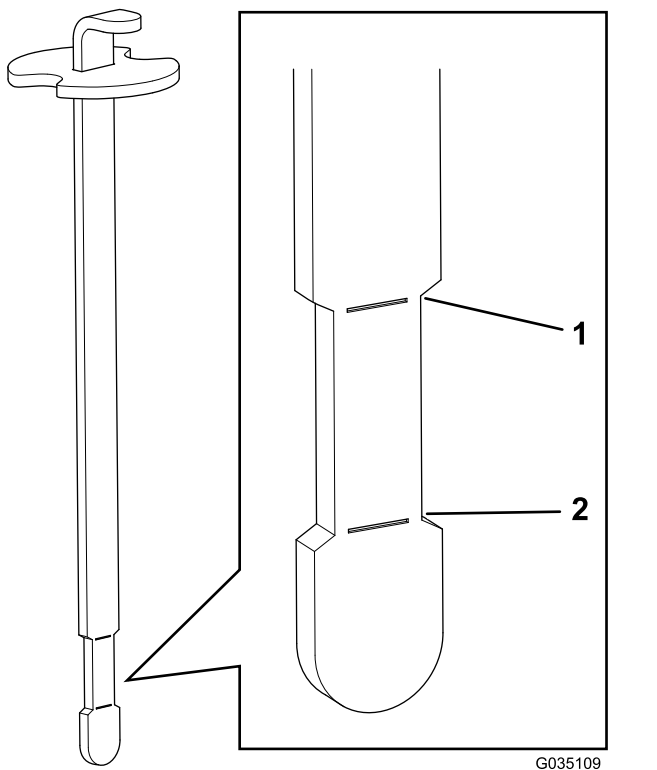


Figura 44

1. Límite superior 2. Límite inferior

7. Si el nivel de fluido es demasiado bajo, añada lentamente el fluido hidráulico especificado en el depósito hasta que el nivel de fluido llegue al área rebajada en la varilla.

Importante: Para evitar la contaminación del sistema, limpie la superficie de los envases de fluido hidráulico antes de abrirlos. Asegúrese de que el vertedor y el embudo están limpios.

Importante: No llene demasiado el depósito con fluido hidráulico.

8. Coloque el tapón del depósito.

Cambio del filtro hidráulico

Intervalo de mantenimiento: Cada 1000 horas—**Si está utilizando el fluido hidráulico recomendado, sustituya el filtro hidráulico.**

Cada 800 horas—**Si no está utilizando el fluido hidráulico recomendado o ha llenado alguna vez el depósito con un fluido alternativo, cambie el filtro hidráulico.**

1. Aparque la máquina en una superficie nivelada, apague el motor, ponga el freno de estacionamiento y retire la llave.
2. Afloje los 2 tornillos que fijan la cubierta central a la máquina y retire la cubierta ([Figura 45](#)).

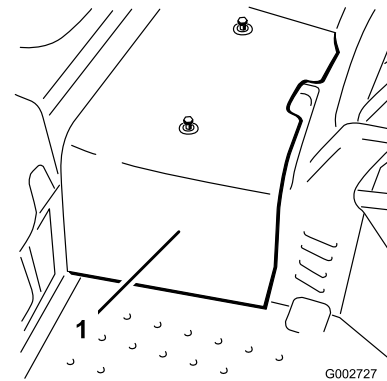


Figura 45

1. Cubierta central

3. Lubrique la junta en el filtro de sustitución con fluido hidráulico limpio.
4. Coloque un recipiente debajo del filtro hidráulico, que está situado en el lado izquierdo de la máquina ([Figura 46](#)).

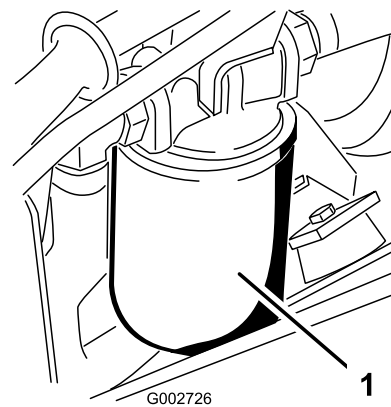


Figura 46

1. Filtro hidráulico

5. Limpie la zona de montaje del filtro.

Nota: Tenga el filtro de sustitución a mano antes de retirar el filtro antiguo.

6. Retire el filtro hidráulico del cabezal del filtro.
7. Instale el nuevo filtro hidráulico ([Figura 46](#)) girándolo a mano hasta que la junta entre en contacto con el cabezal del filtro y, a continuación, apriete el filtro 3/4 de vuelta más.
8. Compruebe el nivel de fluido hidráulico y añada el fluido hidráulico especificado tal y como sea necesario; consulte [Comprobación del nivel de fluido hidráulico \(página 36\)](#)
9. Instale la cubierta central.

Cómo cambiar el fluido hidráulico

Intervalo de mantenimiento: Cada 2000 horas—Si está utilizando el fluido hidráulico recomendado, cambie el fluido hidráulico.

Cada 800 horas—Si no está utilizando el fluido hidráulico recomendado o ha llenado alguna vez el depósito con un fluido alternativo, cambie el fluido hidráulico.

Capacidad del depósito: 19 litros

Utilice un filtro genuino Toro para sustituirlo; consulte el *Catálogo de piezas* de su máquina.

1. Retire el tapón del depósito hidráulico (Figura 47).

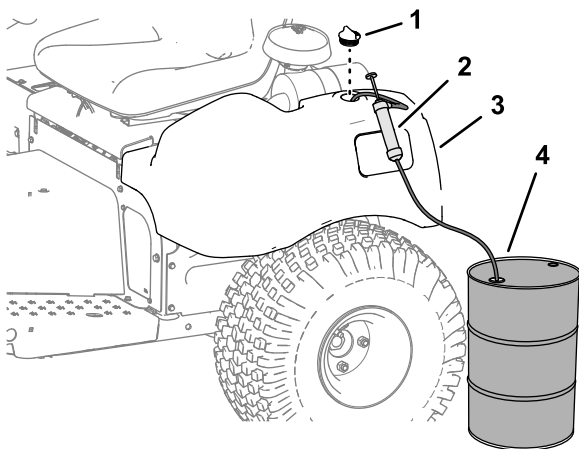


Figura 47

g273325

- | | |
|----------|--|
| 1. Tapón | 3. Depósito hidráulico |
| 2. Bomba | 4. Depósito del fluido hidráulico de desecho – 30 litros o más |

2. Bombee el fluido hidráulico del depósito hidráulico (Figura 47).
3. Llene el depósito hidráulico con el fluido hidráulico especificado hasta que el nivel llegue a la parte rebajada de la varilla; consulte [Comprobación del nivel de fluido hidráulico](#) (página 36).

Importante: No llene el depósito con demasiado fluido hidráulico.

4. Arranque el motor y déjelo funcionar. Accione el cilindro de elevación hasta que se extienda y se retraiga, y las ruedas se muevan hacia adelante y hacia atrás.
5. Apague el motor y compruebe el nivel de fluido hidráulico en el depósito; añada fluido si es necesario.
6. Compruebe si existen fugas.

Repare cualquier fuga de fluido hidráulico.

7. Instale la cubierta central.

Carga del sistema hidráulico

Cada vez que se repare o cambie un componente hidráulico, debe cambiar el filtro hidráulico y cargar el sistema hidráulico.

Asegúrese de que el depósito hidráulico y el filtro hidráulico están llenos de fluido en todo momento durante la carga del sistema hidráulico.

1. Aparque la máquina en una superficie nivelada, apague el motor, ponga el freno de estacionamiento y retire la llave.
2. Afloje los 2 tornillos que fijan la cubierta central a la máquina y retire la cubierta (Figura 48).

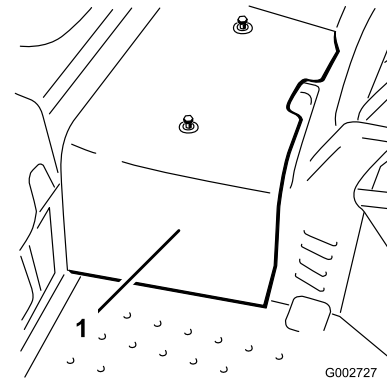


Figura 48

G002727

g002727

1. Cubierta central

3. Levante la rueda delantera y una rueda trasera del suelo y coloque soportes debajo del bastidor.

▲ ADVERTENCIA

Deben levantarse del suelo la rueda delantera y una rueda trasera o la máquina se desplazará durante el ajuste. La máquina podría caer al suelo y lesionar a cualquier persona que estuviera debajo.

Asegúrese de que la máquina está correctamente apoyada, con la rueda delantera y una rueda trasera levantadas del suelo.

4. Arranque el motor y ajuste el acelerador hasta que el motor esté funcionando a aproximadamente 1.800 rpm.
5. Accione la palanca de la válvula de elevación hasta que la biela del cilindro de elevación

haya entrado y salido varias veces. Si la biela no se mueve en 10–15 segundos o la bomba emite sonidos anormales, pare el motor inmediatamente y determine la causa o el problema. Algunas posibles causas son:

- Los tubos del filtro o de aspiración están sueltos
- El acoplamiento de la bomba está suelto
- El tubo de aspiración está obstruido
- La válvula de alivio de carga es defectuosa
- La bomba de carga es defectuosa

Si el cilindro se mueve en 10–15 segundos, vaya al paso 6.

6. Pise el pedal de tracción hacia adelante y hacia atrás. Las ruedas que están levantadas del suelo deben girar en la dirección correcta.
 - Si las ruedas giran en la dirección incorrecta, apague el motor, retire los tubos de la parte trasera de la bomba e invierta las posiciones.
 - Si las ruedas giran en la dirección correcta, apague el motor y ajuste la contratuerca del pasador de ajuste del muelle (Figura 49). Ajuste la posición de punto muerto de la tracción; consulte [Ajuste del punto muerto de la transmisión de tracción](#) (página 31).

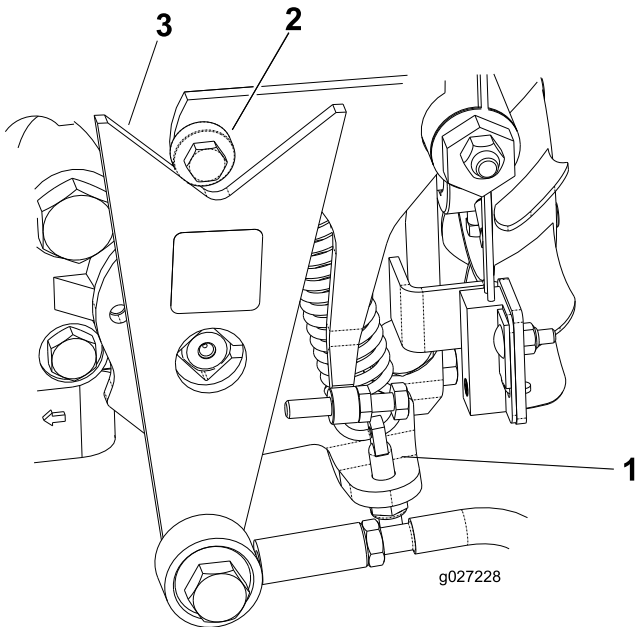


Figura 49

1. Pasador de ajuste del muelle
2. Cojinete
3. Leva

7. Compruebe el ajuste del interruptor de seguridad de la tracción; consulte [Ajuste del interruptor de seguridad de tracción](#) (página 32).
8. Instale la cubierta central.

Limpieza

Limpieza e inspección de la máquina

Intervalo de mantenimiento: Después de cada uso

1. Lave la máquina a fondo con una manguera de jardín, sin boquilla, para que la presión excesiva del agua no contamine ni dañe juntas y cojinetes.

Asegúrese de que las aletas de refrigeración y la zona de alrededor de la entrada de aire de refrigeración están libres de residuos.

Importante: La limpieza del enfriador de aceite con agua favorece la corrosión prematura, causa daños a los componentes y compacta los residuos; consulte [Limpieza del enfriador de aceite](#) (página 39).

2. Inspeccione la máquina y compruebe que no hay fugas de fluido hidráulico, daños o desgaste en los componentes mecánicos e hidráulicos.

Limpieza del enfriador de aceite

Intervalo de mantenimiento: Cada 500 horas

1. Retire el protector inferior (Figura 50).

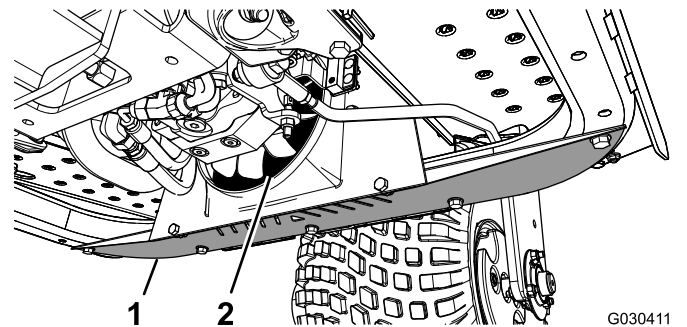


Figura 50

1. Protector
2. Enfriador de aceite

2. Limpie con una lanza de aire comprimido insertada entre las aspas del ventilador (Figura 50) para expulsar el material por donde entró.
3. Instale el protector.

Almacenamiento

Preparación de la máquina

1. Limpie a fondo la máquina, los accesorios y el motor.
2. Aparque la máquina en una superficie nivelada, accione el freno de estacionamiento, apague el motor, retire la llave y espere a que se detenga todo movimiento antes de abandonar la máquina.
3. Compruebe la presión de los neumáticos; consulte [Comprobación de la presión de los neumáticos \(página 31\)](#).
4. Compruebe que no hay holgura en ningún cierre, apretándolos si es necesario.
5. Aplique grasa o aceite a todos los puntos de engrase y de pivote; consulte [Engrasado de la máquina \(página 25\)](#).
6. Lije suavemente y aplique pintura de retoque a cualquier zona pintada que esté rayada, desconchada u oxidada.

Preparación del motor

1. Cambie el aceite del motor y el filtro; consulte [Cómo cambiar el aceite de motor y el filtro \(página 26\)](#).
2. Arranque el motor y déjelo funcionar al ralentí durante 2 minutos.
3. Apague el motor, retire la llave y espere a que se detengan todas las piezas en movimiento antes de dejar la máquina.
4. Realice una limpieza y un mantenimiento completos del conjunto del limpiador de aire; consulte [Mantenimiento del limpiador de aire \(página 27\)](#).
5. Selle la entrada del limpiador de aire y la salida del tubo de escape con cinta impermeabilizante.
6. Compruebe que el tapón de llenado de aceite y el del depósito de combustible están firmemente colocados.

Preparación de la batería

1. Retire los terminales de los bornes de la batería.
2. Limpie la batería, los terminales y los bornes con un cepillo de alambre y una solución de bicarbonato.
3. Aplique una capa de grasa Grafo 112X (pieza Toro 505-47) a los terminales de los cables y a los bornes de la batería para evitar la corrosión.

4. Cargue la batería lentamente durante 24 horas cada 60 días para evitar el sulfatado de plomo de la batería.

Nota: La gravedad específica de una batería totalmente cargada es de 1250.

Nota: Guarde la batería en un ambiente fresco para evitar el rápido deterioro de la carga. Para evitar que la batería se congele, asegúrese de que está totalmente cargada.

Notas:

Aviso de privacidad – EEE/RU

Uso de su información personal por Toro

The Toro Company ("Toro") respeta su privacidad. Cuando compra nuestros productos, podemos recopilar cierta información personal sobre usted, bien directamente, bien a través de su concesionario o empresa Toro local. Toro utiliza esta información para satisfacer sus obligaciones contractuales, por ejemplo para registrar su garantía, procesar su reclamación bajo la garantía o ponerse en contacto con usted si se produce la retirada de un producto – y para propósitos comerciales legítimos, como por ejemplo evaluar la satisfacción de los clientes, mejorar nuestros productos u ofrecerle información sobre productos que pueden ser de su interés. Toro puede compartir su información con nuestras filiales, afiliados, concesionarios u otros socios comerciales respecto a cualquiera de estas actividades. También podemos divulgar información personal cuando lo exija la ley o en relación con la venta, la compra o la fusión de una empresa. Nunca venderemos su información personal a ninguna otra empresa con fines de marketing.

Retención de su información personal

Toro mantendrá su información personal durante el tiempo en que sea pertinente para los fines anteriores y con arreglo a lo estipulado en la legislación vigente. Si desea obtener más información sobre los periodos de retención aplicables, por favor póngase en contacto con legal@toro.com.

Compromiso de Toro con la seguridad

Sus datos personales pueden ser procesados en Estados Unidos o en otro país que aplique leyes de protección de datos menos estrictas que las de su país de residencia. Si transferimos su información fuera de su país de residencia, tomaremos las medidas legalmente estipuladas para asegurar que existan medidas de seguridad adecuadas para proteger su información y para garantizar que se trate de forma segura.

Acceso y rectificación

Usted puede tener derecho a corregir o revisar sus datos personales, o a oponerse a o restringir el procesamiento de sus datos. Para hacerlo, póngase en contacto con nosotros por correo electrónico a legal@toro.com. Si tiene preguntas sobre la forma en que Toro ha manejado su información, sugerimos que se ponga en contacto con nosotros directamente. Recuerde que los residentes europeos tienen derecho a presentar quejas ante la autoridad responsable de la protección de datos.

Información sobre advertencias de la Propuesta 65 de California

¿En qué consiste esta advertencia?

Es posible que vea un producto a la venta con una etiqueta de advertencia como la siguiente:



ADVERTENCIA: Cáncer y daños reproductivos – www.p65Warnings.ca.gov.

¿Qué es la Propuesta 65?

La Propuesta 65 se aplica a cualquier empresa que opere en California, que venda productos en California o que fabrique productos que puedan venderse o llevarse a California. Estipula que el gobernador de California debe mantener y publicar una lista de sustancias químicas conocidas por causar cáncer, defectos congénitos y/o daños reproductivos. La lista, que se actualiza manualmente, incluye cientos de sustancias químicas que se encuentran en numerosos artículos cotidianos. La finalidad de la Propuesta 65 es informar al público sobre la exposición a estas sustancias químicas.

La Propuesta 65 no prohíbe la venta de productos que contienen estas sustancias, pero requiere la inclusión de advertencias en cualquier producto, embalaje o documentación con el producto. Por otro lado, la advertencia de la Propuesta 65 no significa que un producto infrinja los requisitos o estándares de seguridad de los productos. De hecho, el Gobierno de California ha aclarado que una advertencia de la Propuesta 65 “no equivale a una decisión normativa de que un producto sea ‘seguro’ o ‘no seguro’”. Muchas de estas sustancias se han utilizado en productos de uso diario durante años sin documentar ningún daño. Para obtener más información, consulte <https://oag.ca.gov/prop65/faqs-view-all>.

Una advertencia de la Propuesta 65 significa que una empresa (1) ha evaluado la exposición y ha concluido que supera “el nivel de riesgo no significativo”, o bien (2) ha optado por proporcionar una advertencia basándose en su comprensión sobre la presencia de una sustancia química incluida en la lista sin intentar evaluar la exposición.

¿Esta ley se aplica a todos los lugares?

Las advertencias de la Propuesta 65 solo son obligatorias en virtud de la ley de California. Estas advertencias se ven por toda California en una variedad de entornos, incluidos a título enunciativo y no limitativo, restaurantes, establecimientos de alimentación, hoteles, centros educativos y hospitales, así como en una amplia variedad de productos. Por otro lado, algunos minoristas de venta online y por correo incluyen advertencias de la Propuesta 65 en sus sitios web y en sus catálogos.

¿En qué se diferencian las advertencias y los límites federales en California?

Las normas de la Propuesta 65 con frecuencia son más estrictas que las normas federales e internacionales. Existen distintas sustancias que requieren una advertencia de la Propuesta 65 a niveles mucho más bajos que los límites federales. Por ejemplo, la norma de la Propuesta 65 de advertencias relativas al plomo es de 0,5 µg/día, que es un valor muy por debajo de las normas federales e internacionales.

¿Por qué no llevan la advertencia todos los productos similares?

- Los productos vendidos en California deben llevar el etiquetado de la Propuesta 65, mientras que otros productos similares que se venden en otros lugares no tienen que llevarlos.
- Es posible que a una empresa implicada en un litigio sobre la Propuesta 65 que llegue a un acuerdo se le obligue a utilizar advertencias de la Propuesta 65 en sus productos, mientras que otras empresas que fabriquen productos similares puede que no tengan que cumplir este requisito.
- La aplicación de la Propuesta 65 no es coherente.
- Las empresas pueden optar por no ofrecer advertencias porque concluyan que no tienen que hacerlo en virtud de la Propuesta 65; la falta de advertencias para un producto no significa que el producto no contenga sustancias químicas incluidas en la lista en niveles similares.

¿Por qué Toro incluye esta advertencia?

Toro ha optado por ofrecer a los consumidores el máximo de información posible para que puedan tomar decisiones informadas sobre los productos que compran y usan. Toro ofrece advertencias en ciertos casos según su conocimiento de la presencia de una o más sustancias químicas en la lista, sin evaluar el nivel de exposición, ya que no todas las sustancias químicas de la lista incluyen requisitos de límite de exposición. Si bien la exposición de los productos de Toro puede ser insignificante o dentro del rango de “riesgo no significativo”, para mayor cautela Toro ha optado por incluir las advertencias de la Propuesta 65. Además, si Toro no incluye estas advertencias, podría enfrentarse a demandas interpuestas por el Estado de California o bien partes privadas que deseen aplicar la Propuesta 65 y la empresa podría enfrentarse a importantes sanciones.



La Garantía Toro

Garantía limitada de dos años o 1500 horas

Condiciones y productos cubiertos

The Toro Company y su filial, Toro Warranty Company, bajo un acuerdo entre sí, garantizan conjuntamente su producto Toro Commercial ("Producto") contra defectos de materiales o mano de obra durante 2 años o 1500 horas de operación*, lo que ocurra primero. Esta garantía es aplicable a todos los productos exceptuando los Aireadores (estos productos tienen otras garantías). Cuando exista una condición cubierta por la garantía, repararemos el producto sin coste alguno para usted, incluyendo diagnóstico, mano de obra, piezas y transporte. El periodo de la garantía empieza en la fecha en que el Producto es entregado al comprador original al por menor.
* Producto equipado con contador de horas.

Instrucciones para obtener asistencia bajo la garantía

Usted es responsable de notificar al Distribuidor de Commercial Products o al Concesionario Autorizado de Commercial Products al que compró el Producto tan pronto como exista una condición cubierta por la garantía, en su opinión. Si usted necesita ayuda para localizar a un Distribuidor de Commercial Products o a un Concesionario Autorizado, o si tiene alguna pregunta sobre sus derechos o responsabilidades bajo la garantía, puede dirigirse a:

Toro Commercial Products Service Department
Toro Warranty Company
8111 Lyndale Avenue South
Bloomington, MN 55420-1196, EE. UU.

952-888-8801 o 800-952-2740
Correo electrónico: commercial.warranty@toro.com

Responsabilidades del Propietario

Como propietario del Producto, usted es responsable del mantenimiento y los ajustes requeridos que figuran en su *manual de operador*. Esta garantía no cubre las reparaciones de problemas en el producto causados como consecuencia de no realizar el mantenimiento y los ajustes necesarios.

Elementos y condiciones no cubiertos

No todos los fallos o averías de productos que se producen durante el periodo de garantía son defectos de materiales o de mano de obra. Esta garantía no cubre:

- Los fallos o averías del Producto que se producen como consecuencia del uso de piezas de repuesto que no sean de la marca Toro, o de la instalación y el uso de accesorios o productos adicionales o modificados que no sean de la marca Toro.
- Los fallos del Producto que se produzcan como resultado de no realizar el mantenimiento y/o los ajustes recomendados.
- Los fallos producidos como consecuencia de la operación del Producto de manera abusiva, negligente o temeraria.
- Las piezas consumidas por el uso que no son defectuosas. Algunos ejemplos de piezas que se consumen o gastan durante la operación normal del Producto incluyen, pero no se limitan a, forros y pastillas de freno, forros de embrague, cuchillas, molinetes, rodillos y sus cojinetes (sellados o engrasables), contracuchillas, bujías, ruedas giratorias y sus cojinetes, neumáticos, filtros, correas, y determinados componentes de fumigadores tales como diafragmas, boquillas, caudalímetros o válvulas de retención.
- Los fallos causados por influencia externa, incluido a título enunciativo y no limitativo, condiciones meteorológicas, prácticas de almacenamiento, contaminación, el uso de combustibles, refrigerantes, lubricantes, aditivos, fertilizantes, agua o productos químicos no autorizados.
- Fallos o problemas de rendimiento debidos al uso de combustibles (p.ej. gasolina, diésel o biodiésel) que no cumplen las normas industriales correspondientes.
- Ruido, vibraciones, desgaste y deterioro normales. El "desgaste normal" incluye, pero no se limita a daños a asientos debido a desgaste o abrasión, desgaste de superficies pintadas, pegatinas o ventanas rayadas.

Países fuera de Estados Unidos o Canadá

Los clientes que compraron productos Toro exportados de los Estados Unidos o Canadá deben ponerse en contacto con su distribuidor Toro para obtener pólizas de garantía para su país, provincia o estado. Si, por cualquier razón, no está satisfecho con el servicio ofrecido por su distribuidor, o si tiene dificultad en obtener información sobre la garantía, póngase en contacto con su centro de Servicio Técnico Toro Autorizado.

Piezas

Las piezas cuya sustitución está prevista como mantenimiento requerido están garantizadas hasta la primera sustitución programada de dicha pieza. Las piezas sustituidas bajo esta garantía están cubiertas durante el periodo de la garantía original del producto y pasan a ser propiedad de Toro. Toro tomará la decisión final de reparar o sustituir cualquier pieza o conjunto. Toro puede utilizar piezas remanufacturadas en las reparaciones efectuadas bajo esta garantía.

Garantía de las baterías de ciclo profundo y de iones de litio

Las baterías de ciclo profundo y de iones de litio producen un determinado número total de kilovatios-hora durante su vida. Las técnicas de uso, recarga y mantenimiento pueden alargar o acortar la vida total de la batería. A medida que se consuman las baterías de este producto, se irá reduciendo paulatinamente la cantidad de trabajo útil entre intervalos de carga, hasta que la batería se desgaste del todo. La sustitución de baterías que se han desgastado debido al consumo normal es responsabilidad del propietario del producto.
Nota: (batería de iones de litio solamente): Consulte la garantía de la batería si desea más información.

Garantía de por vida del cigüeñal (ProStripe modelo 02657 solamente)

Un ProStripe equipado con un disco de fricción genuino de Toro y un embrague de freno de cuchilla Crank-Safe (conjunto integrado de embrague de freno de cuchilla (BBC) + disco de fricción) como equipo original y utilizado por el comprador original con arreglo a los procedimientos recomendados de operación y mantenimiento está cubierto por una garantía de por vida contra la curvatura del cigüeñal del motor. Las máquinas equipadas con arandelas de fricción, unidades de embrague de freno de cuchilla (BBC) y otros dispositivos similares no están cubiertos por la garantía de por vida del cigüeñal.

El mantenimiento corre por cuenta del propietario

La puesta a punto del motor, la lubricación, la limpieza y el abrillantado, la sustitución de filtros y refrigerante, y la realización del mantenimiento recomendado son algunas de las tareas de revisión normales que requieren los productos Toro y que corren por cuenta del propietario.

Condiciones Generales

La reparación por un distribuidor o concesionario autorizado Toro es su único remedio bajo esta garantía.

Ni The Toro Company ni Toro Warranty Company son responsables de daños indirectos, incidentales o consecuentes en conexión con el uso de los productos Toro cubiertos por esta garantía, incluyendo cualquier coste o gasto por la provisión de equipos de sustitución o servicio durante periodos razonables de mal funcionamiento o no utilización hasta la terminación de las reparaciones bajo esta garantía. Salvo la garantía de emisiones citada a continuación, en su caso, no existe otra garantía expresa. Cualquier garantía implícita de mercantilidad y adecuación a un uso determinado queda limitada a la duración de esta garantía expresa.

Algunos estados no permiten exclusiones de daños incidentales o consecuentes, ni limitaciones sobre la duración de una garantía implícita, de manera que las exclusiones y limitaciones arriba citadas pueden no serle aplicables a usted. Esta garantía le otorga a usted derechos legales específicos; es posible que usted tenga otros derechos que varían de un estado a otro.

Nota sobre la garantía de emisiones

Es posible que el Sistema de Control de Emisiones de su Producto esté cubierto por otra garantía independiente que cumpla los requisitos establecidos por la U.S. Environmental Protection Agency (EPA) y/o el California Air Resources Board (CARB). Las limitaciones horarias estipuladas anteriormente no son aplicables a la Garantía del Sistema de Control de Emisiones. Consulte la Declaración de Garantía de Control de Emisiones del Motor proporcionada con su producto o incluida en la documentación del fabricante del motor.