



# Kit d'amélioration de ramassage de 86 cm (34 po)

Tondeuse autoportée TimeCutter®

N° de modèle 140-8369

Form No. 3445-121 Rev A

## Instructions de montage

Les côtés gauche et droit de la machine sont déterminés d'après la position d'utilisation normale.

## Préparation de la machine

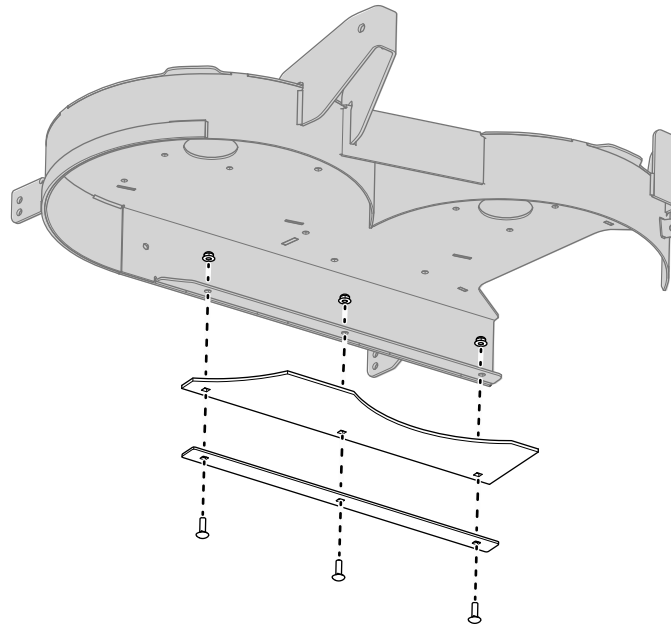
1. Garez la machine sur une surface plane et horizontale.
2. Désengagez la commande des lames.
3. Poussez les leviers de commande de déplacement vers l'extérieur, à la position STATIONNEMENT.
4. Coupez le moteur et enlevez la clé de contact.
5. Pour faciliter l'accès, soulevez l'avant de la machine et soutenez-le avec des chandelles capables de supporter le poids de la machine.

### ⚠ ATTENTION

Les crics mécaniques ou hydrauliques peuvent céder sous le poids de la machine et causer des blessures graves.

Utilisez des chandelles pour soutenir la machine.

## Montage du kit



g347996





**Count on it.**