



Sats med utkastarriktare Åkgräsklippare i Z Master® 4000-serien

Modellnr 144-2688

Modellnr 144-6571

Modellnr 144-6572

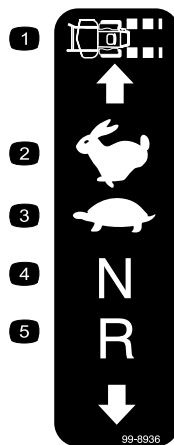
Monteringsanvisningar

Säkerhet

Säkerhets- och instruktionsdekaler



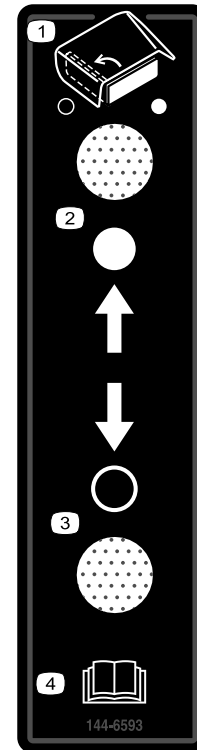
Säkerhetsdekaler och anvisningarna är fullt synliga för föraren och finns nära alla potentiella farozoner. Ersätt dekaler som har skadats eller saknas.



99-8936

decal99-8936

- | | |
|--------------------|------------|
| 1. Maskinhastighet | 4. Neutral |
| 2. Snabbt | 5. Back |
| 3. Långsamt | |



144-6593

decal144-6593

- | | |
|----------------------------|----------------------------------|
| 1. Utkastarriktare | 3. Öppna utkastarriktaren. |
| 2. Stäng utkastarriktaren. | 4. Läs <i>bruksanvisningen</i> . |



Montering

Lösa delar

Använd diagrammet nedan för att kontrollera att alla delar finns med.

Tillvägagångssätt	Beskrivning	Antal	Användning
1	Inga delar krävs	–	Förbereda maskinen.
2	Inga delar krävs	–	Avlägsna den befintliga sidoutkastaren.
3	Utkastarskärm Uppsamlarskärm Vagnskruv ($\frac{3}{8}$ x $\frac{7}{8}$ tum) Låsmutter ($\frac{3}{8}$ tum) Vagnsskruv ($\frac{5}{16}$ x $\frac{7}{8}$ tum) Låsmutter ($\frac{5}{16}$ tum)	1 1 4 4 1 1	Förbereda klippdäcket.
4	Sidoutkastare med riktare Sexkantsskruv ($\frac{5}{16}$ x $7 \frac{1}{2}$ tum) Låsmutter ($\frac{5}{16}$ tum) Distansbricka Fjäder	1 1 1 1 1	Montera sidoutkastaren till riktaren.
5	Montering av styrlåda Vagnskruv ($\frac{3}{8}$ x $\frac{7}{8}$ tum) Låsmutter ($\frac{3}{8}$ tum) Kabelband Självhäftande kabelband	1 2 2 3 1	Montera styrlådan.

Obs: Vänster och höger sida på maskinen är lika med förarens vänstra respektive högra sida vid normal körning.

1

Förbereda maskinen

Inga delar krävs

Tillvägagångssätt

1. Parkera maskinen på en plan yta.
2. Koppla ur knivstyrningsbrytaren.
3. För rörelsereglagen utåt till det NEUTRALA LÅSLÄGET.
4. Koppla in parkeringsbromsen.
5. Stäng av motorn och ta ut nyckeln.

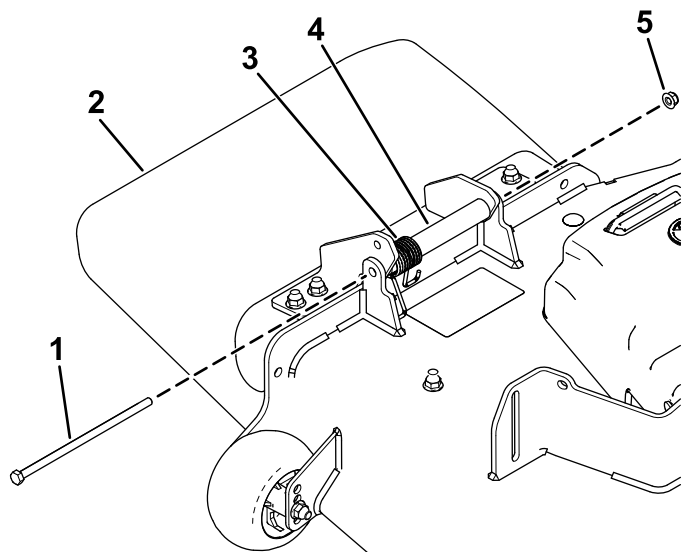
2

Avlägsna den befintliga sidoutkastaren

Inga delar krävs

Tillvägagångssätt

Ta bort skruven, fjädern, distansbrickan och låsmuttern som säkrar utkastaren och avlägsna utkastaren (Figur 1).



Figur 1

g348922

- | | |
|--------------|------------------|
| 1. Skruv | 4. Distansbricka |
| 2. Utkastare | 5. Låsmutter |
| 3. Fjäder | |

3

Förbereda klippdäcket

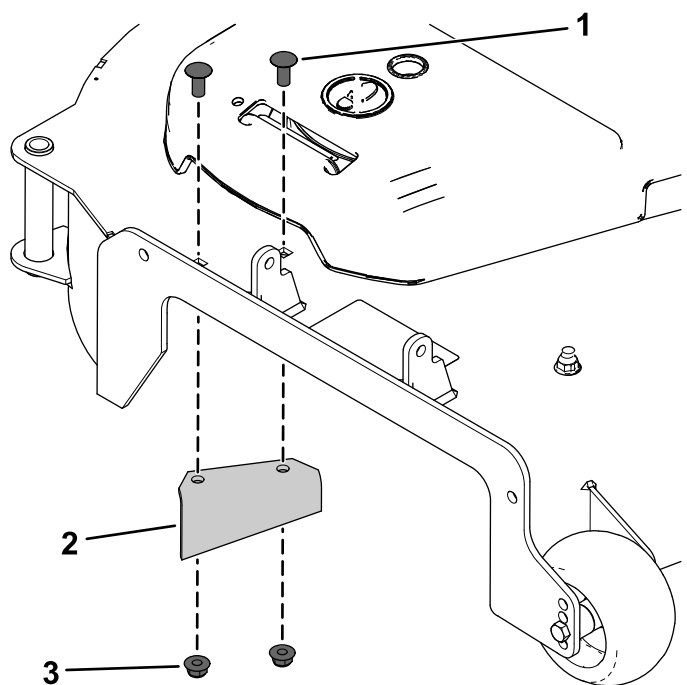
Delar som behövs till detta steg:

1	Utkastarskärm
1	Uppsamlarskärm
4	Vagnskruv ($\frac{3}{8} \times \frac{7}{8}$ tum)
4	Låsmutter ($\frac{3}{8}$ tum)
1	Vagnsskruv ($\frac{5}{16} \times \frac{7}{8}$ tum)
1	Låsmutter ($\frac{5}{16}$ tum)

Tillvägagångssätt

1. Avlägsna den befintliga utkastarskärmen, två vagnsskruvar och två låsmuttrar (Figur 2).

Kassera fästelementen.



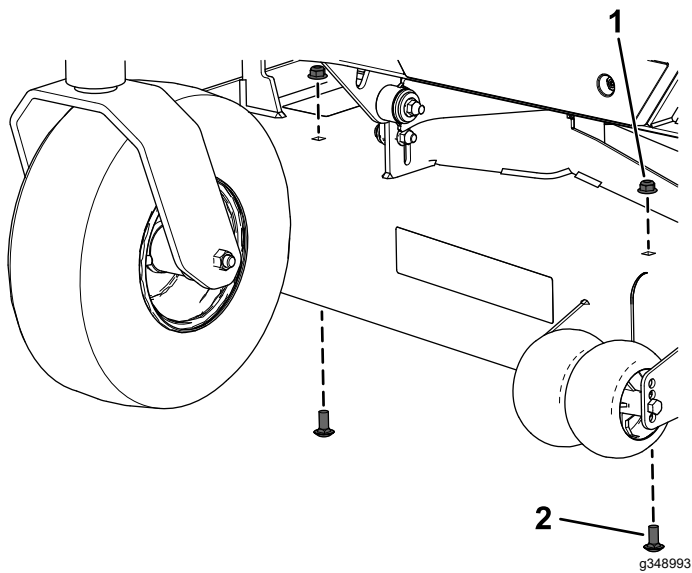
Figur 2

g348992

- | | |
|----------------------------|--------------|
| 1. Vagnsskruv | 3. Låsmutter |
| 2. Befintlig utkastarskärm | |

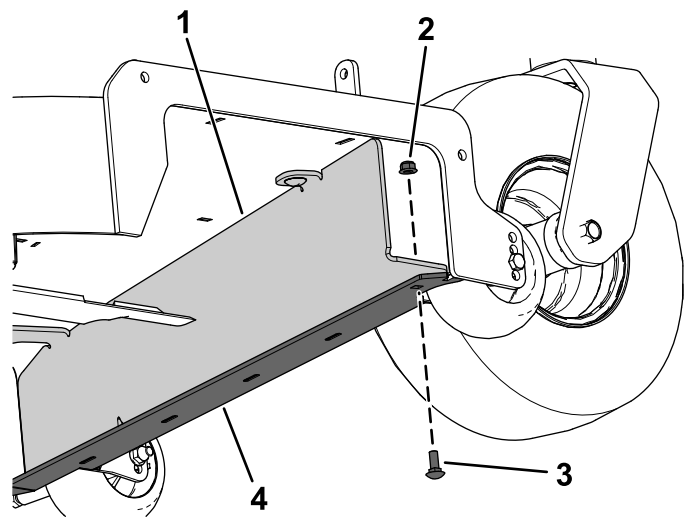
2. Avlägsna de två vagnsskruvarna och de två låsmuttrarna på klippdäckets framsida (Figur 3).

Kassera fästelementen.



Figur 3

1. Låsmutter 2. Vagnsskruv

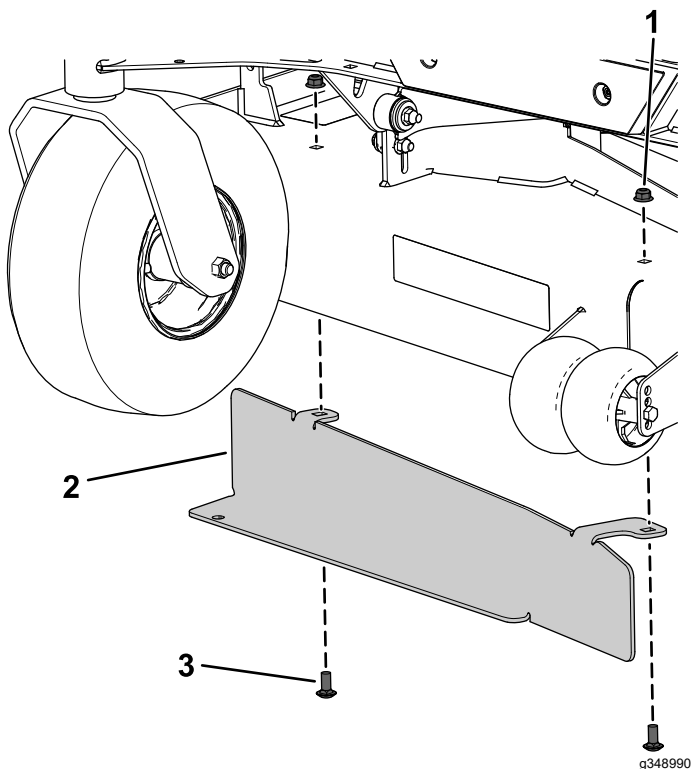


Figur 5

1. Uppsamlarskärm 3. Vagnsskruv (5/16 x 7/8 tum)
2. Låsmutter (5/16 tum) 4. Stötfångare för klipplänk

3. Montera uppsamlarskärmen på klipplänken och stötfångaren med två vagnsskruvar ($\frac{3}{8}$ x $\frac{7}{8}$ tum), två låsmutter ($\frac{3}{8}$ tum), en vagnsskruv (5/16 x $\frac{7}{8}$ tum) och en låsmutter (5/16 tum) enligt [Figur 4](#) och [Figur 5](#).

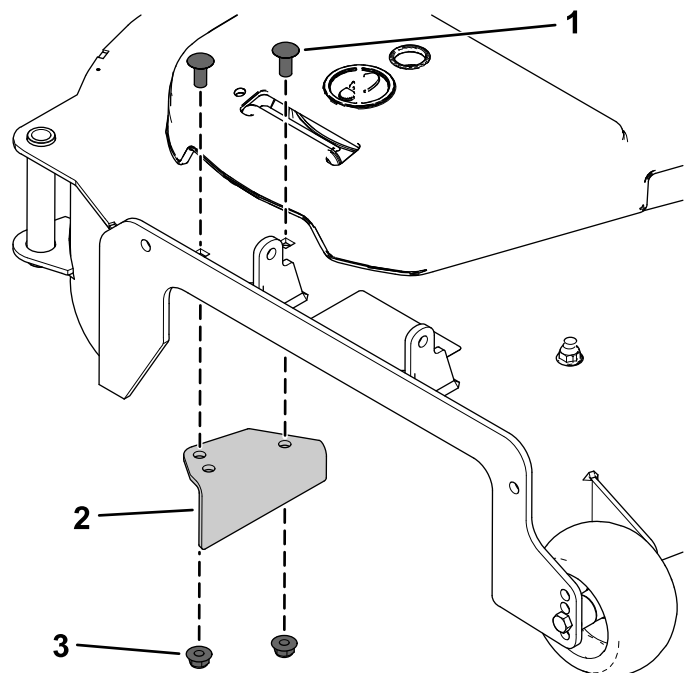
4. Montera den nya utkastarskärmen med två vagnsskruvar ($\frac{3}{8}$ x $\frac{7}{8}$ tum) och två låsmutter ($\frac{3}{8}$ tum) enligt [Figur 6](#).



Figur 4

152 cm brett klipplänk visas

1. Låsmutter ($\frac{3}{8}$ tum) 3. Vagnsskruv ($\frac{3}{8}$ x $\frac{7}{8}$ tum)
2. Uppsamlarskärm



Figur 6

1. Vagnsskruv ($\frac{3}{8}$ x $\frac{7}{8}$ tum) 3. Låsmutter ($\frac{3}{8}$ tum)
2. Ny utkastarskärm

4

Montera sidutkastaren till riktaren

Delar som behövs till detta steg:

1	Sidutkastare med riktare
1	Sexkantsskruv (5/16 x 7 1/2 tum)
1	Låsmutter (5/16 tum)
1	Distansbricka
1	Fjäder

Tillvägagångssätt

⚠ VARNING

Om utkastaröppningen inte är täckt kan maskinen slunga ut föremål i riktning mot föraren eller kringstående och därmed orsaka allvarliga skador. Det skulle också kunna medföra kontakt med knivarna.

Kör aldrig maskinen utan en mullplåt, en utkastarriktare eller ett gräsuppsamlingssystem.

1. Placera den nya distansbrickan och fjädern på utkastaren (Figur 7).

Placera ena änden av fjädern bakom klippdäckets kant.

Obs: Säkerställ att änden på fjädern är monterad bakom klippdäckets kant innan du monterar sexkantsskruven (5/16 x 7 1/2 tum).

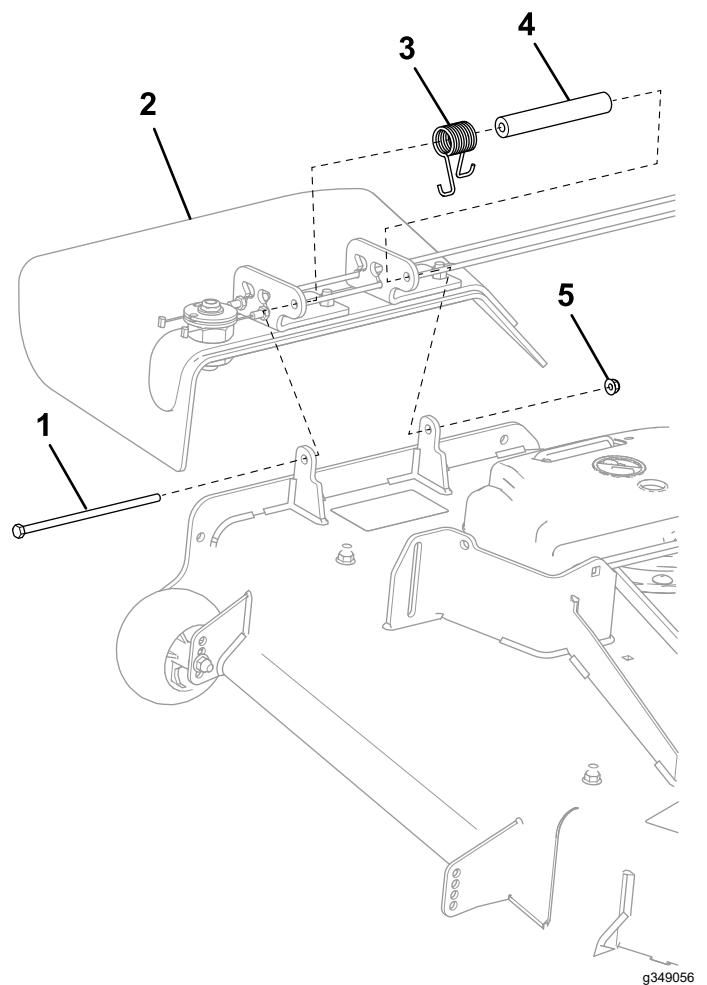
2. Montera sexkantsskruven (5/16 x 7 1/2 tum) och låsmuttern (5/16 tum) enligt Figur 7.

Placera fjäderns andra ände runt utkastaren.

3. Dra åt låsmuttern (5/16 tum) tills huvudet på sexkantsskruven (5/16 x 7 1/2 tum) är i jämnhöjd med änden av låsmuttern (5/16 tum).

Dra inte åt låsmuttern för hårt.

Viktigt: Det måste gå att sänka ned utkastaren i arbetsläge. Lyft upp utkastaren för att kontrollera att den kan sjunka ned helt.



Figur 7

- | | |
|-------------------------------------|-------------------------|
| 1. Sexkantsskruv (5/16 x 7 1/2 tum) | 4. Distansbricka |
| 2. Utkastare | 5. Låsmutter (5/16 tum) |
| 3. Fjäder | |

5

Montera styrlådan

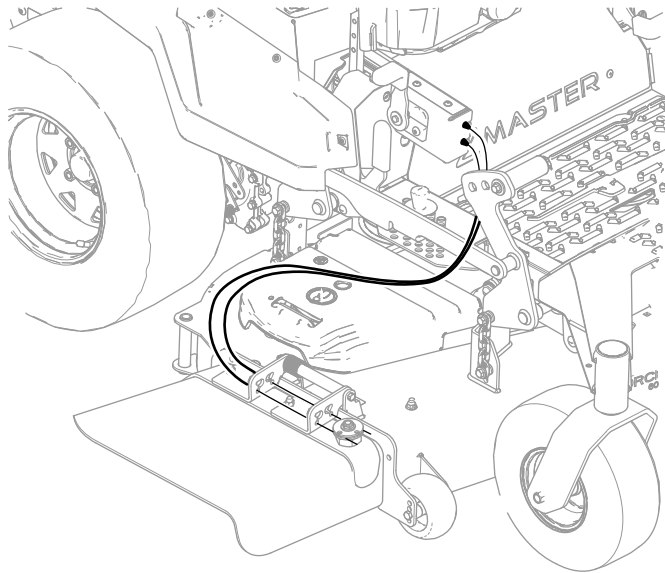
Delar som behövs till detta steg:

1	Montering av styrlåda
2	Vagnskruv ($\frac{3}{8}$ x $\frac{7}{8}$ tum)
2	Låsmutter ($\frac{3}{8}$ tum)
3	Kabelband
1	Självhäftande kabelband

Tillvägagångssätt

1. Dra kablarna mellan styrlådan och utkastaren enligt bilden [Figur 8](#) för att undvika skada på kablarna oavsett vilket klipphöjdsintervall som används.

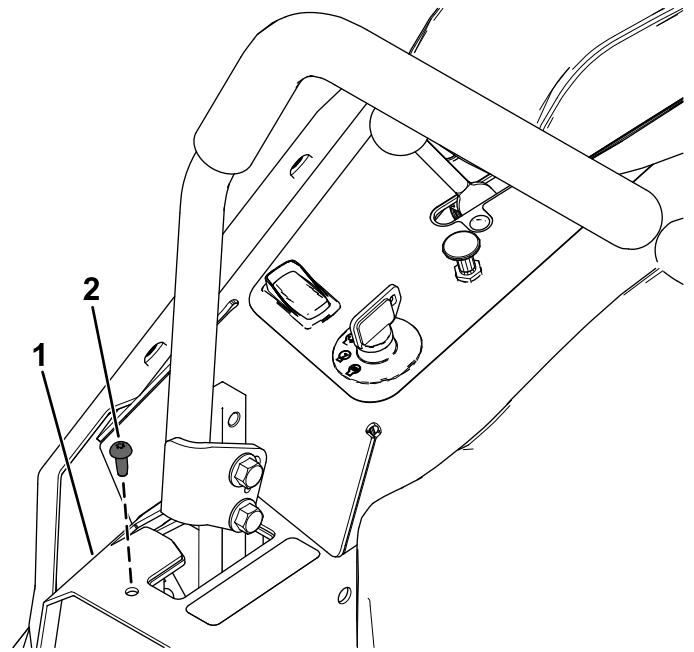
Viktigt: Säkerställ att du leder kablarna bort från framsidan av däcklyftpedalen enligt bilden [Figur 8](#) så att du inte skadar kablarna.



Figur 8

g349011

2. Lossa den självgående skruven från den högra rörelsereglagekåpan ([Figur 9](#)).
Spara den självgående skruven.



Figur 9

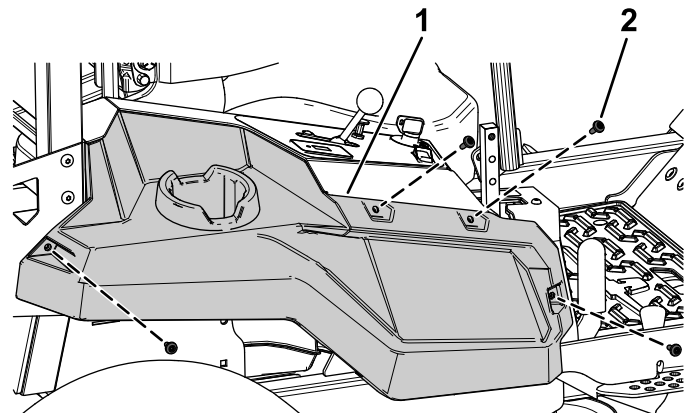
g349074

1. Höger rörelsereglagekåpa 2. Självgående skruv

3. Lossa de fyra ansatsskruvarna som fäster den högra sidokåpan ([Figur 10](#)).

Spara de fyra ansatsskruvarna och höger sidokåpa för senare montering.

4. Ta bort den högra sidokåpan ([Figur 10](#)).

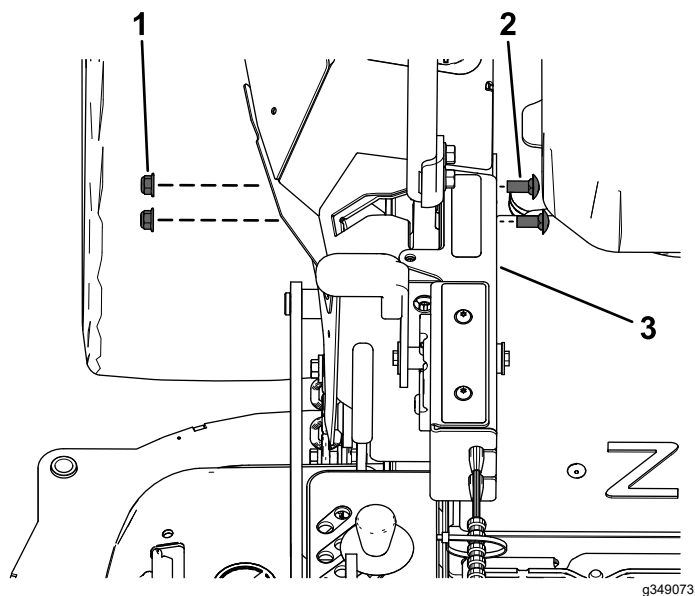


Figur 10

g345495

1. Höger sidokåpa 2. Ansatsskruv

5. Fäst styrlådan vid den högra rörelsereglagekåpan med två vagnskruvar ($\frac{3}{8}$ x $\frac{7}{8}$ tum) och två låsmutter ($\frac{3}{8}$ tum) enligt [Figur 11](#).



Figur 11

- | | |
|---|-------------|
| 1. Låsmutter ($\frac{3}{8}$ tum) | 3. Styrlåda |
| 2. Vagnsskruv ($\frac{3}{8} \times \frac{7}{8}$ tum) | |

-
6. Montera den tidigare borttagna självgående skruven på den högra rörelseglagekåpan (Figur 9).
 7. Fäst den högra sidokåpan med de fyra ansatsskruvorna som tidigare avlägsnades (Figur 10).
 8. Montera den självhäftande baksidan av plastfästet på en slät och ren yta.
Dra kabelbandet genom plastfästet och fäst kablarna med kabelbandet.
 9. För klippdäcket långsamt genom hela klipphöjdsintervallet för att säkerställa att kablarna inte kommer att spännas eller sno sig när du använder maskinen.



Count on it.