



# Klep voor afvoerkanaal Z Master® 4000-serie zitmaaier

Modelnr.: 144-2688

Modelnr.: 144-6571

Modelnr.: 144-6572

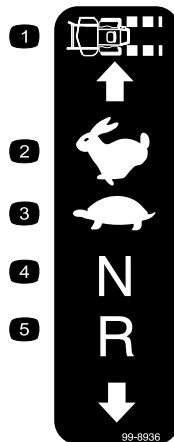
## Installatie-instructies

## Veiligheid

### Veiligheids- en instructiestickers



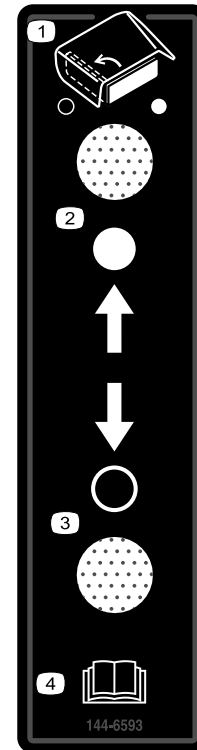
Veiligheidsstickers en veiligheidsinstructies zijn gemakkelijk zichtbaar voor de bestuurder en bevinden zich bij plaatsen waar gevaar kan ontstaan. Vervang alle beschadigde of verdwenen stickers.



99-8936

decal99-8936

- |                            |                  |
|----------------------------|------------------|
| 1. Snelheid van de machine | 4. Neutraalstand |
| 2. Snel                    | 5. Achteruit     |
| 3. Langzaam                |                  |



144-6593

decal144-6593

- |   |   |
|---|---|
| 1. Klep voor afvoerkanaal               | 3. Open de klep voor het afvoerkanaal.    |
| 2. Sluit de klep voor het afvoerkanaal. | 4. Lees de <i>Gebruikershandleiding</i> . |



# Installatie

## Losse onderdelen

Gebruik onderstaande lijst om te controleren of alle onderdelen zijn geleverd.

Procedure	Omschrijving	Hoeveelheid	Gebruik
<b>1</b>	Geen onderdelen vereist	–	De machine voorbereiden.
<b>2</b>	Geen onderdelen vereist	–	Het bestaande zijuitwerpkanaal verwijderen.
<b>3</b>	Uitwerplaat Grasvangerplaat Slotbout ( $\frac{3}{8}$ " x $\frac{7}{8}$ " Borgmoer ( $\frac{3}{8}$ " Slotbout ( $\frac{5}{16}$ " x $\frac{7}{8}$ " Borgmoer ( $\frac{5}{16}$ "	1 1 4 4 1 1	Het maaidek voorbereiden.
<b>4</b>	Zijuitwerpkanaal met klep Zeskantbout ( $\frac{5}{16}$ " x $7\frac{1}{2}$ " Borgmoer ( $\frac{5}{16}$ " Afstandsstuk Veer	1 1 1 1 1	Het zijuitwerpkanaal met de klep monteren.
<b>5</b>	Bedieningskast Slotbout ( $\frac{3}{8}$ " x $\frac{7}{8}$ " Borgmoer ( $\frac{3}{8}$ " Kabelbinder Klevende kabelbinder	1 2 2 3 1	De bedieningskast monteren.

**Opmerking:** Bepaal vanuit de normale bedieningspositie de linker- en rechterzijde van de machine.

# 1

## De machine voorbereiden

Geen onderdelen vereist

### Procedure

1. Parkeer de machine op een horizontaal oppervlak.
2. Schakel de aftakas uit.
3. Zet de rijhendels naar buiten naar de VERGRENDELDE NEUTRAALSTAND.
4. Stel de parkeerrem in werking.
5. Zet de motor af en verwijder het sleuteltje.

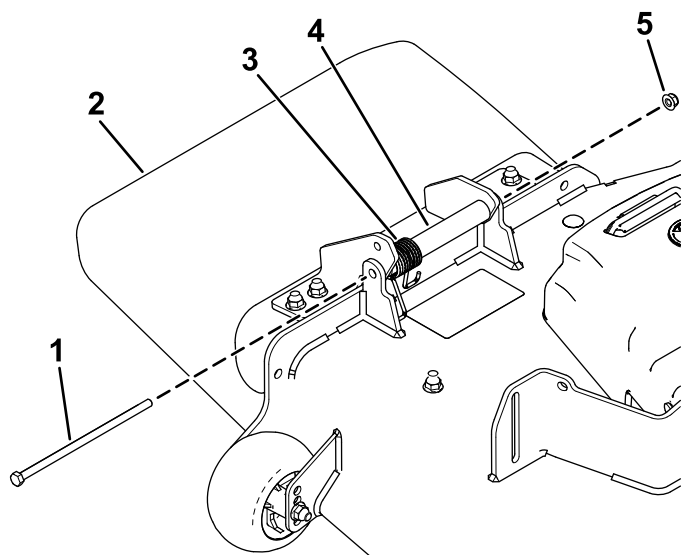
# 2

## Het bestaande zijuitwerpkanaal verwijderen

Geen onderdelen vereist

### Procedure

Verwijder de bout, de veer, het afstandsstuk en de borgmoer waarmee het uitwerpkanaal is bevestigd en verwijder het uitwerpkanaal (Figuur 1).



Figuur 1

g348922

- 1. Bout
- 2. Uitwerpkanaal
- 3. Veer
- 4. Afstandstuk
- 5. Borgmoer

# 3

## Het maaidek voorbereiden

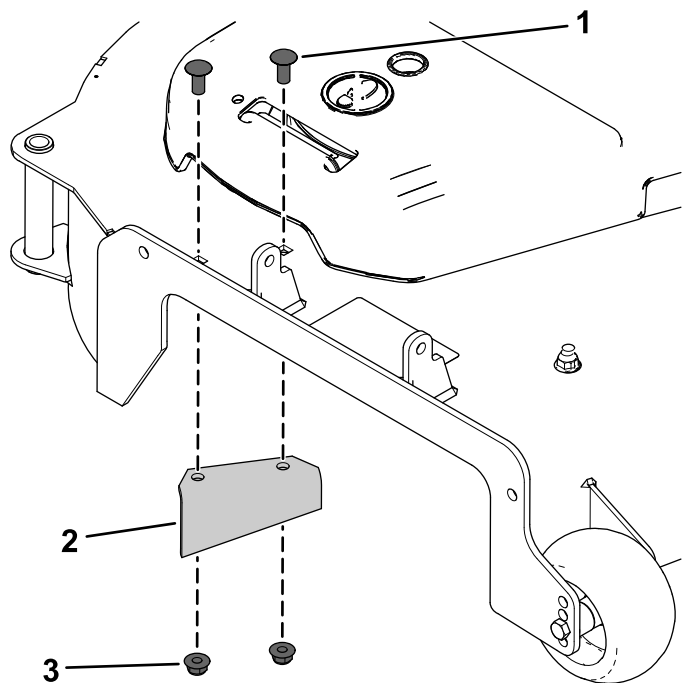
Benodigde onderdelen voor deze stap:

1	Uitwerpplaat
1	Grasvangerplaat
4	Slotbout ( $\frac{3}{8}$ " x $\frac{7}{8}$ " )
4	Borgmoer ( $\frac{3}{8}$ " )
1	Slotbout ( $\frac{5}{16}$ " x $\frac{7}{8}$ " )
1	Borgmoer ( $\frac{5}{16}$ " )

### Procedure

1. Verwijder de bestaande uitwerpplaat, 2 slotbouten en 2 borgmoeren (Figuur 2).

Gooi het bevestigingsmateriaal weg.



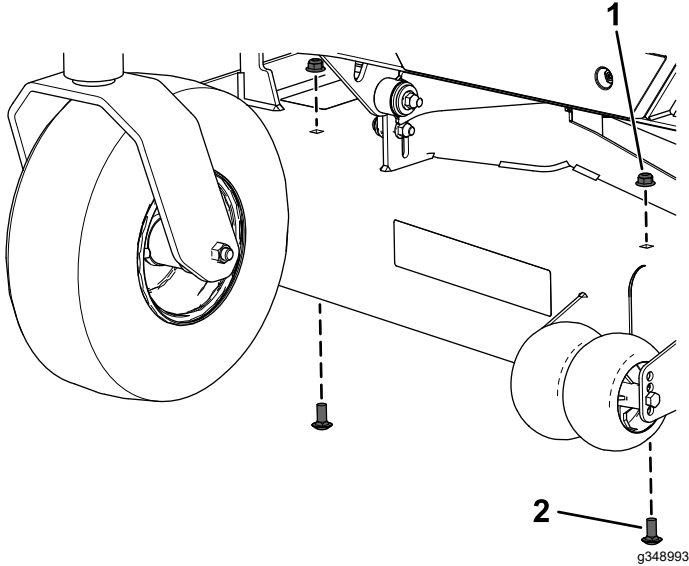
Figuur 2

g348992

- 1. Slotbout
- 2. Bestaande uitwerpplaat
- 3. Borgmoer

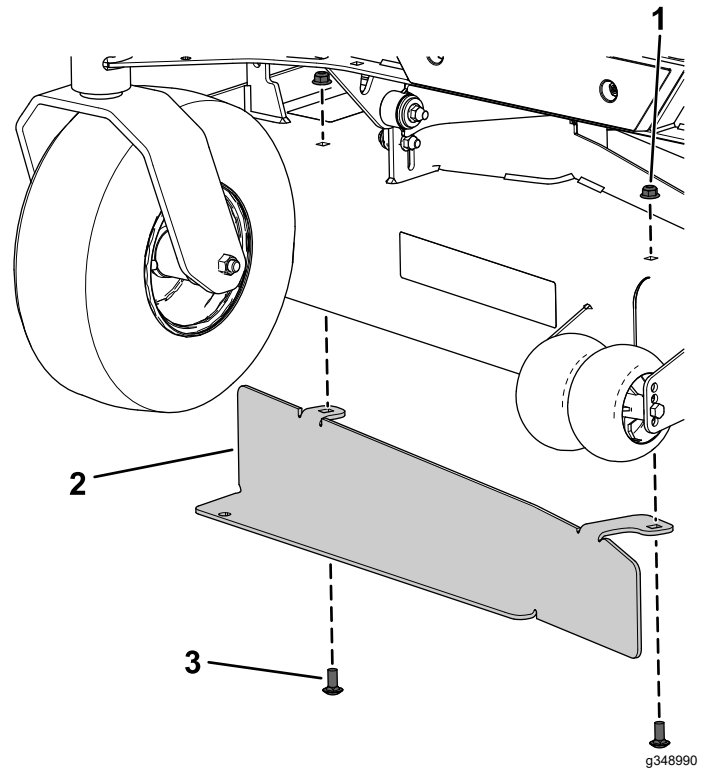
2. Verwijder de 2 slotbouten en 2 borgmoeren aan de voorkant van het maaidek (Figuur 3).

Gooi het bevestigingsmateriaal weg.



**Figuur 3**

1. Borgmoer
2. Slotbout

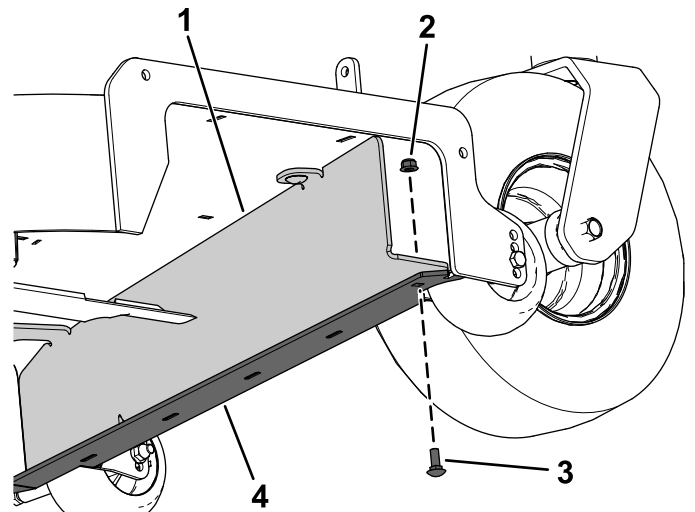


**Figuur 4**

Maaidek van 152 cm afgebeeld

1. Borgmoer ( $\frac{3}{8}$ "
2. Grasvangerplaat
3. Slotbout ( $\frac{3}{8}$ " x  $\frac{7}{8}$ "

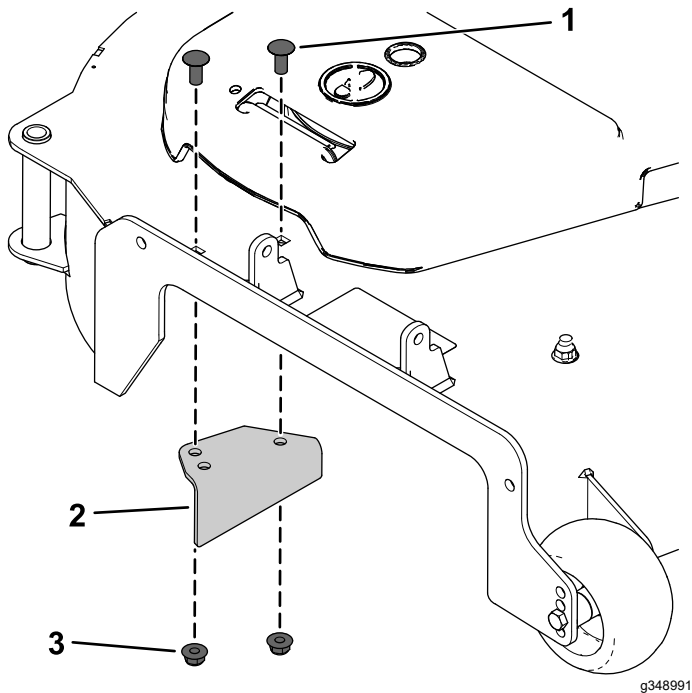
3. Monteer de grasvangerplaat aan het maaidek en de maaidekbumper met 2 slotbouten ( $\frac{3}{8}$ " x  $\frac{7}{8}$ "), 2 borgmoeren ( $\frac{3}{8}$ "), 1 slotbout ( $\frac{5}{16}$ " x  $\frac{7}{8}$ " en 1 borgmoer ( $\frac{5}{16}$ " zoals getoond in Figuur 4 en Figuur 5.



**Figuur 5**

1. Grasvangerplaat
2. Borgmoer ( $\frac{5}{16}$ "
3. Slotbout ( $\frac{5}{16}$ " x  $\frac{7}{8}$ "
4. Maaidekbumper

4. Monteer de nieuwe uitwerpplaat met 2 slotbouten ( $\frac{3}{8}$ " x  $\frac{7}{8}$ " ) en 2 borgmoeren ( $\frac{3}{8}$ " ); zie [Figuur 6](#).



**Figuur 6**

1. Slotbout ( $\frac{3}{8}$ " x  $\frac{7}{8}$ " )      3. Borgmoer ( $\frac{3}{8}$ " )  
2. Nieuwe uitwerpplaat

# 4

## Het zijuitwerpkanal met de klep monteren

Benodigde onderdelen voor deze stap:

1	Zijuitwerpkanal met klep
1	Zeskantbout (5/16" x 7½")
1	Borgmoer (5/16")
1	Afstandsstuk
1	Veer

### Procedure

#### ⚠ WAARSCHUWING

Als de uitworpopening niet afgedekt is, kan de machine voorwerpen uitwerpen naar u of naar omstanders; dit kan ernstig letsel veroorzaken. Daarnaast kunt u ook in contact komen met het mes.

Gebruik de machine nooit zonder mulchplaat, grasgeleider of grasvanger.

1. Plaats het nieuwe afstandsstuk en de veer op het uitwerpkanal (Figuur 7).

Plaats 1 uiteinde van de veer achter de rand van het maaidek.

**Opmerking:** Zorg ervoor dat het uiteinde van de veer achter de rand van het maaidek is geplaatst voordat u de zeskantbout (5/16" x 7½") monteert.

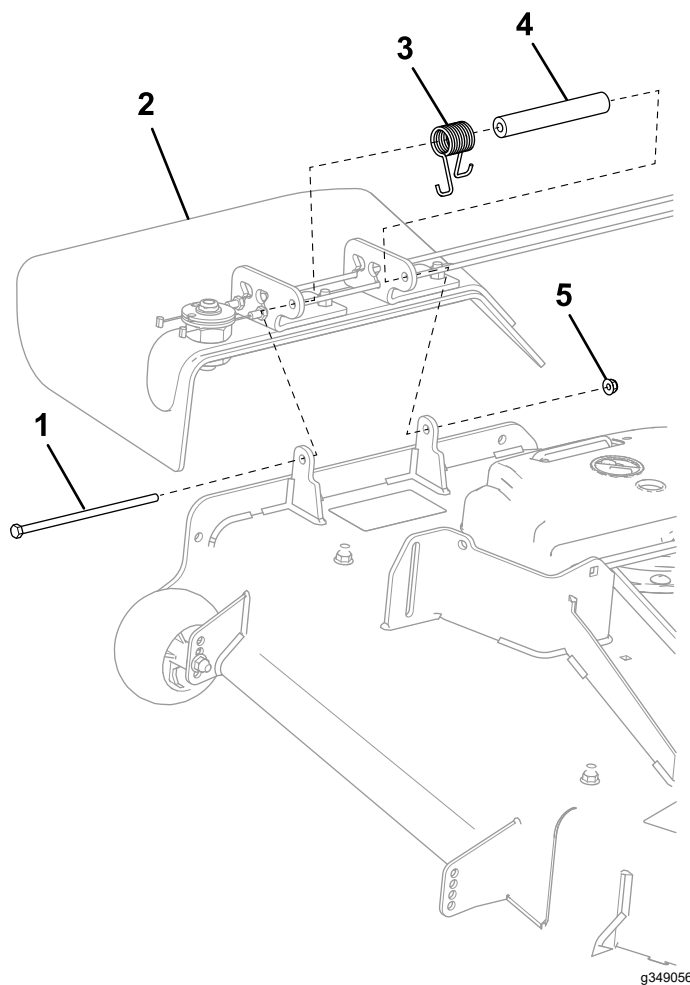
2. Monteer de zeskantbout (5/16" x 7½") en borgmoer (5/16") zoals getoond in Figuur 7.

Plaats het uiteinde van de veer om het uitwerpkanal.

3. Draai de borgmoer (5/16") vast tot het uiteinde van de zeskantbout (5/16" x 7½") gelijk komt met het uiteinde van de borgmoer (5/16").

Draai de borgmoer niet te vast aan.

**Belangrijk:** Het uitwerpkanal moet volledig omlaag kunnen klappen. Til het uitwerpkanal omhoog om te controleren of deze volledig omlaag klapt.



Figuur 7

- |                              |                     |
|------------------------------|---------------------|
| 1. Zeskantbout (5/16" x 7½") | 4. Afstandsstuk     |
| 2. Uitwerpkanal              | 5. Borgmoer (5/16") |
| 3. Veer                      |                     |

# 5

## De bedieningskast monteren

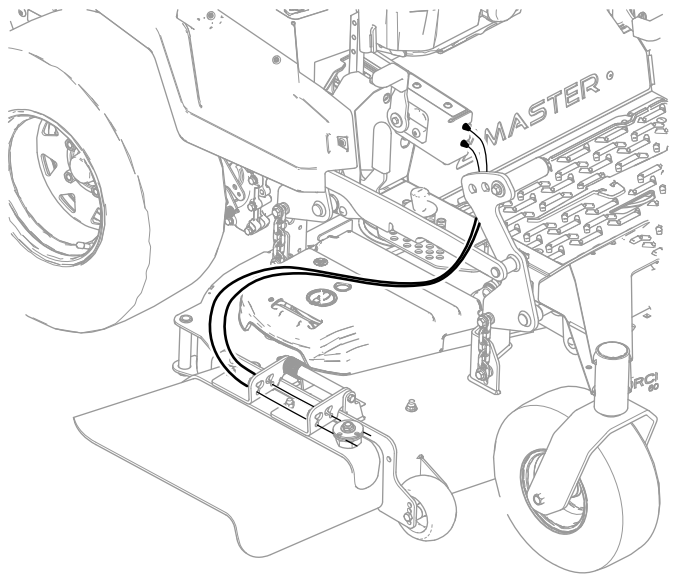
Benodigde onderdelen voor deze stap:

1	Bedieningskast
2	Slotbout ( $\frac{3}{8}$ " x $\frac{7}{8}$ "
2	Borgmoer ( $\frac{3}{8}$ "
3	Kabelbinder
1	Klevende kabelbinder

### Procedure

1. Leid de kabels tussen de bedieningskast en het uitwerpkanaal zoals getoond in **Figuur 8** om te vermijden dat de kabels worden beschadigd over het volledige maaihogtebereik.

**Belangrijk:** Zorg ervoor dat u de kabels wegleidt van de voorkant van het maaidekhefpedaal zoals getoond in **Figuur 8** zodat u de kabels niet beschadigt.

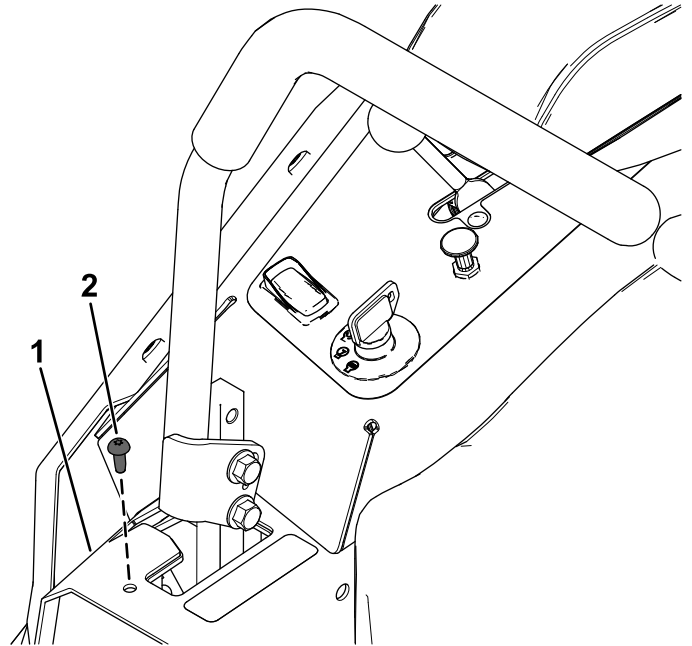


Figuur 8

g349011

2. Verwijder de zelftappende schroef van de kap van de rechterrijhendel (**Figuur 9**)

Bewaar de zelftappende schroef



Figuur 9

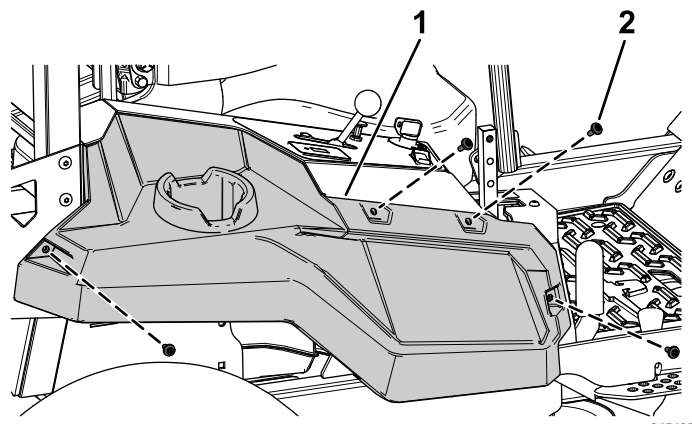
g349074

1. Kap van rechterrijhendel
2. Zelftappende schroef

3. Verwijder de 4 borstbouts waarmee de rechterkap is bevestigd (**Figuur 10**).

Bewaar de 4 borstbouts en de rechterkap voor latere montage.

4. Verwijder de rechterkap (**Figuur 10**).

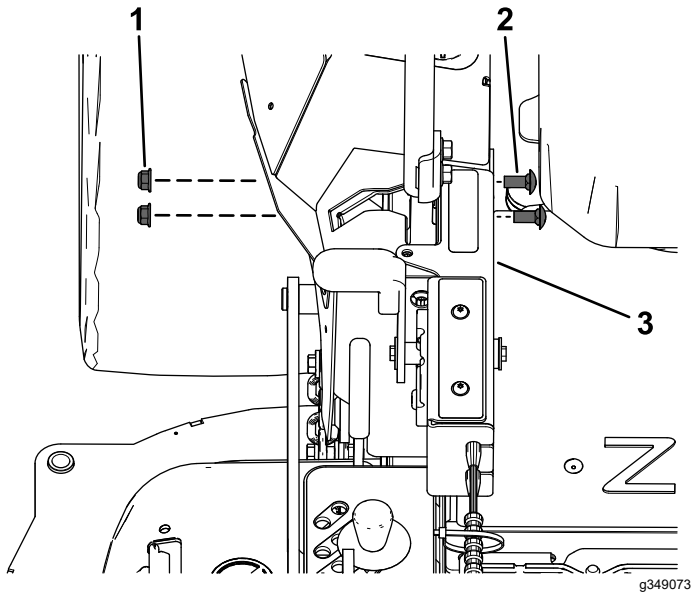


Figuur 10

g345495

1. Rechterkap
2. Borstbout

5. Bevestig de bedieningskast aan de kap van de rechterijhendel met 2 slotbouten ( $\frac{3}{8}$ " x  $\frac{7}{8}$ " ) en 2 borgmoeren ( $\frac{3}{8}$ " ) zoals getoond in [Figuur 11](#).



**Figuur 11**

- |   |                   |
|---|-------------------|
| 1. Borgmoer ( $\frac{3}{8}$ " )                   | 3. Bedieningskast |
| 2. Slotbout ( $\frac{3}{8}$ " x $\frac{7}{8}$ " ) |                   |

- 
6. Monteer de eerder verwijderde zelftappende schroef aan de kap van de rechter rijhendel ([Figuur 9](#)).
  7. Bevestig de rechterkap met de 4 eerder verwijderde borstbouten ([Figuur 10](#)).
  8. Breng de klevende plastic steun aan op een glad, schoon oppervlak.  
Voer de kabelbinder door de plastic steun en bevestig de kabels met de kabelbinder.
  9. Laat het maaidek traag het hele maaihogtebereik doorlopen om te verzekeren dat de kabels niet worden uitgerokken of gedraaid wanneer u de machine gebruikt.