



Kidobókapu-készlet

Z Master® 4000 sorozatú fűnyíró traktor

Modellsz. 144-2688

Modellsz. 144-6571

Modellsz. 144-6572

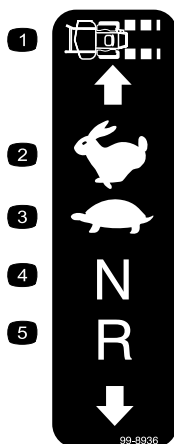
Üzembeállítási utasítások

Biztonság

Biztonsági és tájékoztató címkék



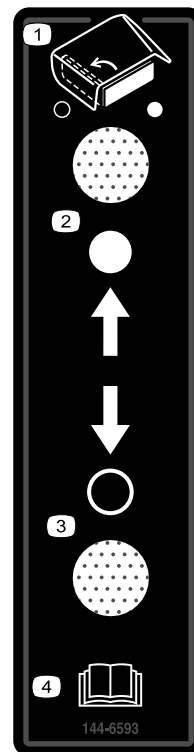
A biztonságra figyelmeztető matricák és utasítások a kezelő által jól látható helyen, a potenciális veszélyforrás közelében találhatók. A sérült vagy hiányzó matricát cserélje le, illetve pótolja.



99-8936

decal99-8936

- | | |
|----------------------|-----------------|
| 1. Haladási sebesség | 4. Üres fokozat |
| 2. Gyors | 5. Hátramenet |
| 3. Lassú | |



144-6593

decal144-6593

- | | |
|----------------------------|--|
| 1. Kidobókapu | 3. Nyissa ki a kidobókaput. |
| 2. Zárja be a kidobókaput. | 4. Olvassa el a <i>Kezelői kézikönyvet</i> . |



Üzembeállítás

Mellékelt alkatrészek

Használja az alábbi táblázatot, hogy megállapítsa, valamennyi alkatrész leszállításra került-e.

Eljárás	Megnevezés	Mennyiség	Alkalmazás
1	Nincs szükség alkatrésze	–	Készítse elő a gépet.
2	Nincs szükség alkatrésze	–	Szerelje le az oldalsó kidobás meglévő csúszdáját.
3	Kidobó terelőlemez Fűgyűjtő terelőlemez Kapupántcsavar ($\frac{3}{8} \times \frac{7}{8}$ " Rögzítőanya ($\frac{3}{8}$ " Kapupántcsavar ($\frac{5}{16} \times \frac{7}{8}$ " Rögzítőanya ($\frac{5}{16}$ "	1 1 4 4 1 1	Készítse elő a nyíróasztalt.
4	Oldalsó kidobás csúszdája a kapuval Hatlapfejű csavar ($\frac{5}{16} \times \frac{7}{2}$ " Rögzítőanya ($\frac{5}{16}$ " Távtartó Rugó	1 1 1 1 1	Szerelje fel az oldalsó kidobás csúszdáját a kidobókapuval együtt.
5	Vezérlőszekrény-egység Kapupántcsavar ($\frac{3}{8} \times \frac{7}{8}$ " Rögzítőanya ($\frac{3}{8}$ " Kábelkötöző Öntapadós kábelkötöző	1 2 2 3 1	Szerelje fel a vezérlőszekrényt.

Megjegyzés: A gép jobb és bal oldalát normál üzemeltetési helyzetben határozza meg.

1

A gép előkészítése

Nincs szükség alkatrésze

Eljárás

1. Parkolja le a gépet sík talajon.
2. Kapcsolja ki a kések kapcsolóját.
3. Állítsa SEMLEGES-RETESZELT helyzetbe a haladásvezérlő karokat.
4. Húzza be a rögzítőféket.
5. Állítsa le a motort, és vegye ki az indítókulcsot.

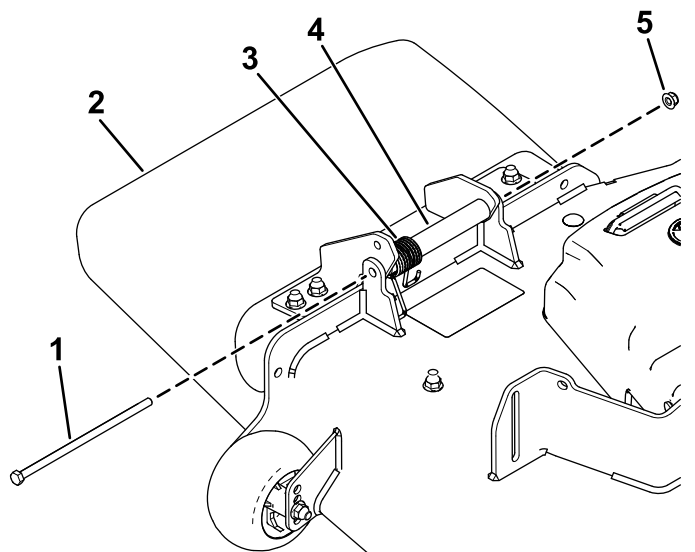
2

Az oldalsó kidobás meglévő csúszdájának leszerelése

Nincs szükség alkatrésze

Eljárás

Távolítsa el a kidobócsatornát rögzítő csavart, rugót, távtartót és rögzítőanyát, majd a kidobócsatornát (Ábra 1).



Ábra 1

g348922

- | | |
|-------------------|----------------|
| 1. Csavar | 4. Távtartó |
| 2. Kidobócsatorna | 5. Rögzítőanya |
| 3. Rugó | |

3

A nyíróasztal előkészítése

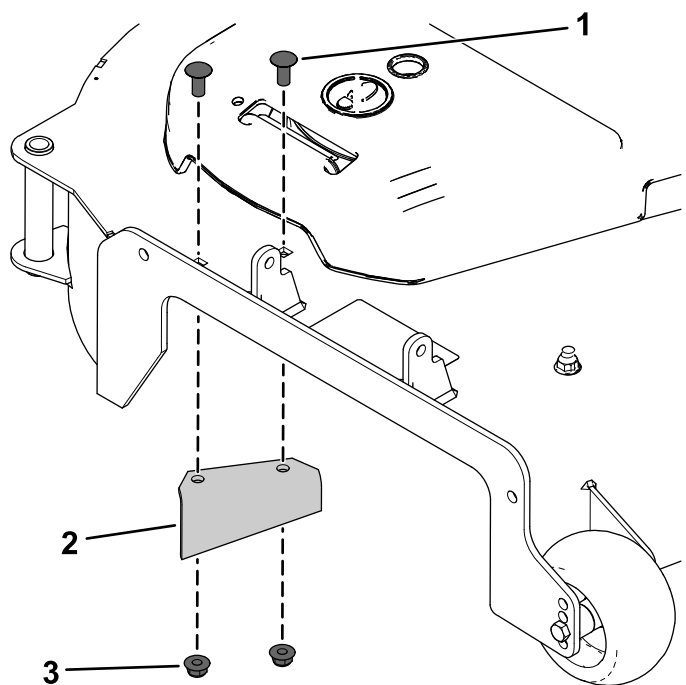
Ehhez az eljáráshoz szükséges alkatrészek:

1	Kidobó terelőlemez
1	Fűgyújtó terelőlemez
4	Kapupántcsavar ($\frac{3}{8} \times \frac{7}{8}$ ")
4	Rögzítőanya ($\frac{3}{8}$ ")
1	Kapupántcsavar ($\frac{5}{16} \times \frac{7}{8}$ ")
1	Rögzítőanya ($\frac{5}{16}$ ")

Eljárás

1. Távolítsa el a meglévő kidobó terelőlemezt, a 2 kapupántcsavart és a 2 rögzítőanyát (Ábra 2).

A kötőelemeket selejtezze le.



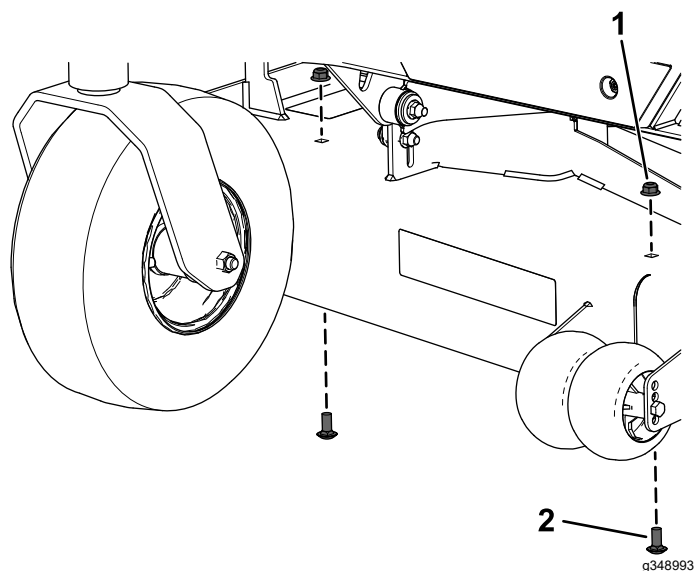
Ábra 2

g348992

- | | |
|-------------------------------|----------------|
| 1. Kapupántcsavar | 3. Rögzítőanya |
| 2. Meglévő kidobó terelőlemez | |

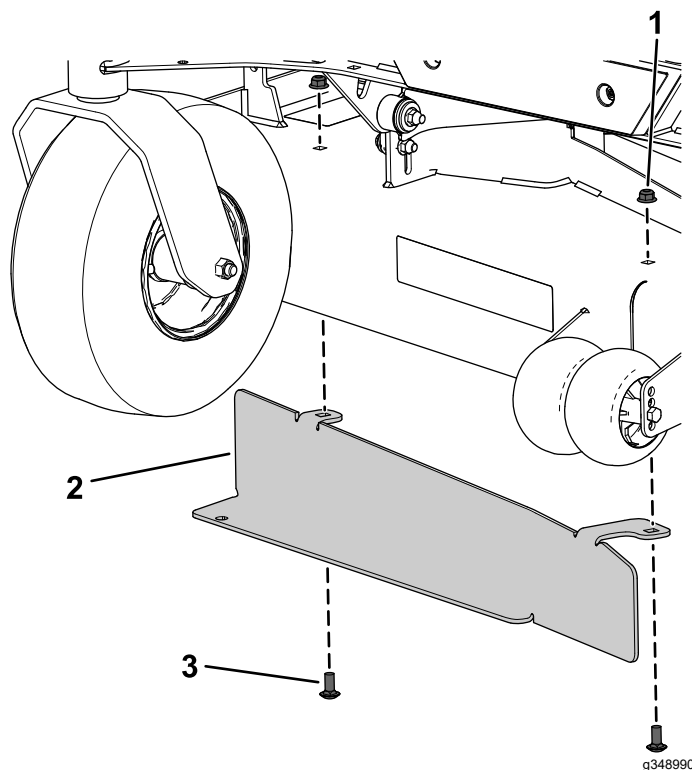
2. Távolítsa el a nyíróasztal elején a 2 kapupántcsavart és a 2 rögzítőanyát (Ábra 3).

A kötőelemeket selejtezze le.



Ábra 3

1. Rögzítőanya 2. Kapupántcsavar

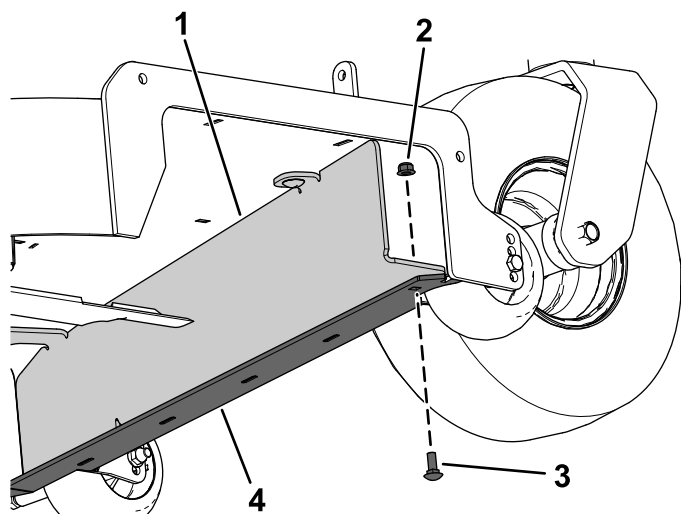


Ábra 4

A képen a 152 cm-es nyíróasztal látható.

3. Szerelje fel a fűgyújtó terelőlemezt a nyíróasztalra, valamint a nyíróasztal-ütközőt a 2 kapupántcsavar ($\frac{3}{8} \times \frac{7}{8}$ "), a 2 rögzítőanya ($\frac{3}{8}$ "), az 1 kapupántcsavar ($\frac{5}{16} \times \frac{7}{8}$ ") és az 1 rögzítőanya ($\frac{5}{16}$ ") segítségével a Ábra 4 és az Ábra 5 szerint.

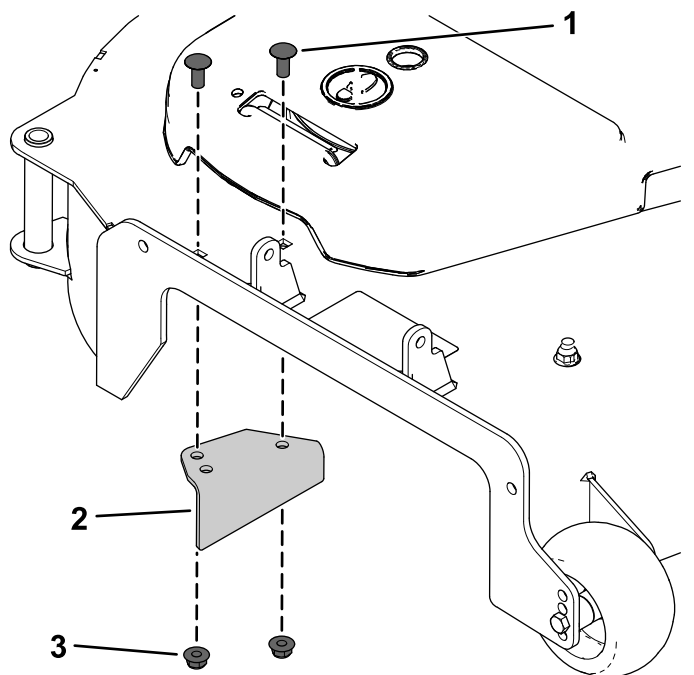
1. Rögzítőanya ($\frac{3}{8}$ ") 3. Kapupántcsavar ($\frac{3}{8} \times \frac{7}{8}$ ")
2. Fűgyújtó terelőlemez



Ábra 5

1. Fűgyújtó terelőlemez 3. Kapupántcsavar ($\frac{5}{16} \times \frac{7}{8}$ ")
2. Rögzítőanya ($\frac{5}{16}$ ") 4. Nyíróasztal-ütköző

4. Szerelje fel az új kidobó terelőlemez a 2 kapupántcsavar ($\frac{3}{8} \times \frac{7}{8}$ ") és 2 rögzítőanya ($\frac{3}{8}$ ") segítségével a **Ábra 6** szerint.



Ábra 6

1. Kapupántcsavar ($\frac{3}{8} \times \frac{7}{8}$ ") 3. Rögzítőanya ($\frac{3}{8}$ ")
 2. Új kidobó terelőlemez

4

Az oldalsó kidobás csúszdájának felszerelése a kidobókapuval együtt

Ehhez az eljáráshoz szükséges alkatrészek:

1	Oldalsó kidobás csúszdája a kapuval
1	Hatlapfejű csavar ($5/16 \times 7\frac{1}{2}$ ")
1	Rögzítőanya ($5/16$ ")
1	Távtartó
1	Rugó

Eljárás

▲ FIGYELMEZTETÉS

A fedetlen kidobónyíláson át a gép tárgyakat hajthat a közelben tartózkodók felé, súlyos személyi sérülést okozva ezzel. Emellett így a késekhez is hozzá lehet érni.

Ne használja a gépet felszerelt mulcsozólemez, fűterelő lap vagy fűgyűjtő rendszer nélkül.

1. Tegye fel az új távtartót és rugót a kidobócsatornára (**Ábra 7**).

A rugó egyik végét akassza be a nyíróasztal szélébe.

Megjegyzés: A rugó végét még azelőtt illessze a nyíróasztal széle mögé, mielőtt beszereli a hatlapfejű csavart ($5/16 \times 7\frac{1}{2}$ ").

2. Szerelje be a hatlapfejű csavart ($5/16 \times 7\frac{1}{2}$ ") a rögzítőanyával ($5/16$ ") a **Ábra 7** szerint.

A rugó vége kerüljön a kidobócsatorna tengelye köré.

3. Húzza meg a rögzítőanyát ($5/16$ ") annyira, hogy a hatlapfejű csavar ($5/16 \times 7\frac{1}{2}$ ") vége egy síkba essen a rögzítőanya ($5/16$ ") végével.

Ne húzza túl a rögzítőanyát.

Fontos: A kidobócsatornának magától le kell hajlania a helyére. Hajtsa fel a kidobócsatornát annak ellenőrzésére, hogy teljesen lehajlik-e az alsó helyzetbe.

5

A vezérlőszelekrény felszerelése

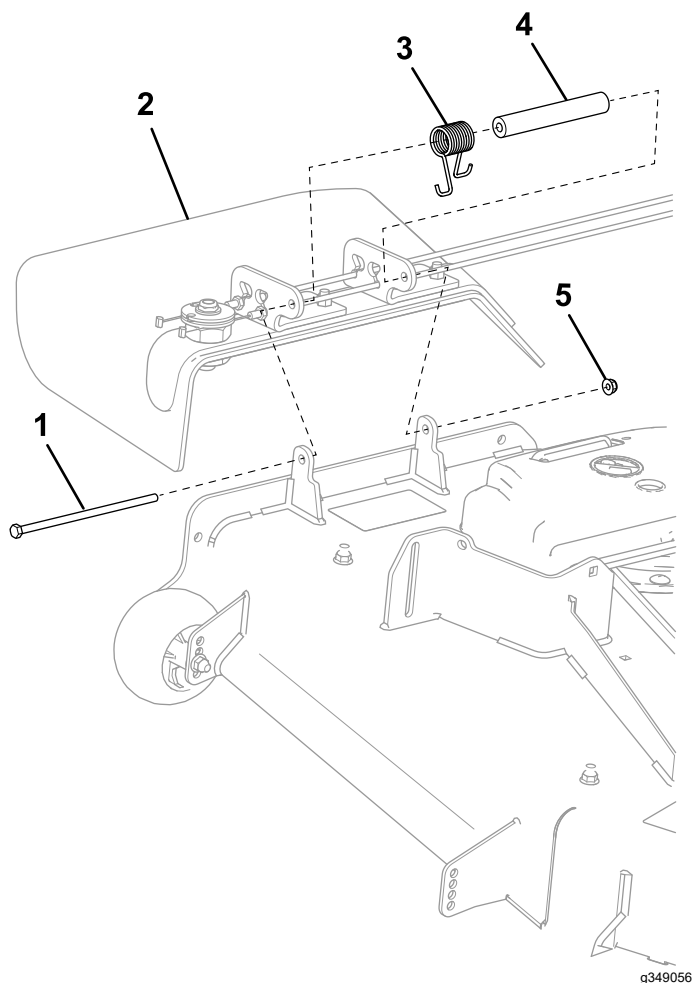
Ehhez az eljáráshoz szükséges alkatrészek:

1	Vezérlőszelekrény-egység
2	Kapupántcsavar ($\frac{3}{8} \times \frac{7}{8}$ "
2	Rögzítőanya ($\frac{3}{8}$ "
3	Kábelkötöző
1	Öntapadós kábelkötöző

Eljárás

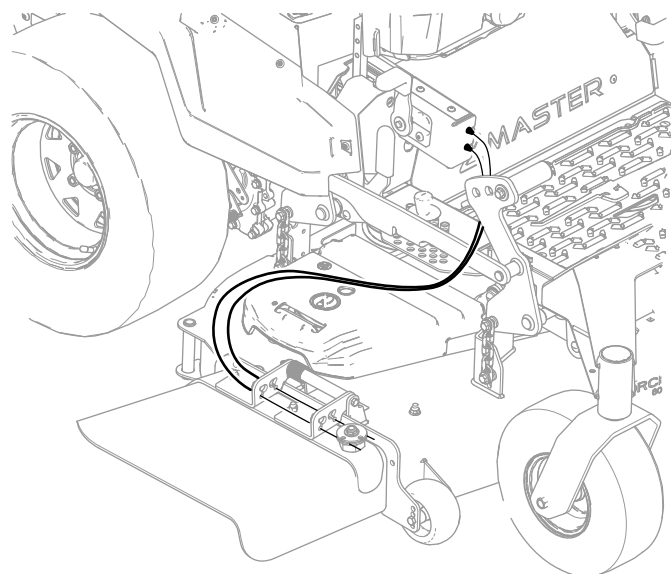
1. Vezesse el a bovdeneket a vezérlőszelekrény és a kidobócsatorna között a [Ábra 8](#) szerint, hogy elkerülhető legyen a bovdenek károsodása a teljes vágásmagasság-tartományban.

Fontos: A bovdenek legyenek a nyíróasztal-emelő pedál elejétől távol a [Ábra 8](#) szerint, nehogy károsodjanak.



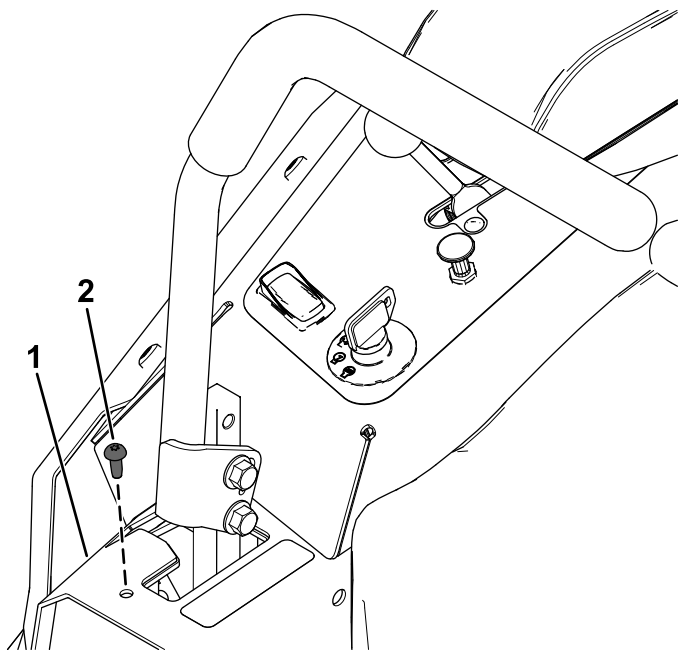
Ábra 7

- | | |
|---|-----------------------------------|
| 1. Hatlapfejű csavar ($\frac{5}{16} \times 7\frac{1}{2}$ " | 4. Távtartó |
| 2. Kidobócsatorna | 5. Rögzítőanya ($\frac{5}{16}$ " |
| 3. Rugó | |



Ábra 8

2. Szerelje ki az önmetsző csavart a jobb haladásvezérlő kar burkolatából ([Ábra 9](#)).
Őrizze meg az önmetsző csavart.



Ábra 9

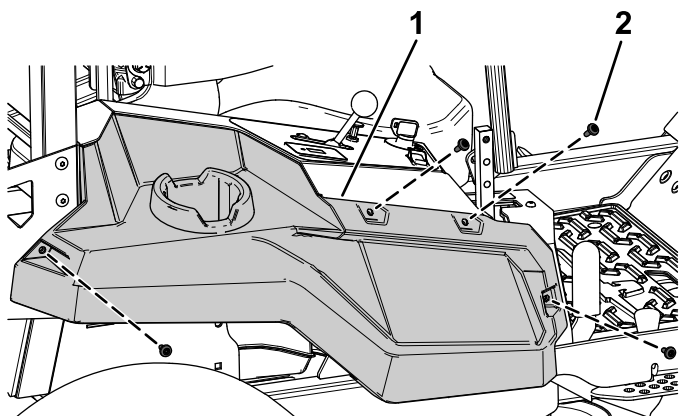
g349074

1. Jobb haladásvezérlő kar burkolata 2. Önmetsző csavar

3. Távolítsa el a jobb oldali burkolóelemet rögzítő 4 vállas csavart (Ábra 10).

Őrizze meg a 4 vállas csavart és a burkolóelemet a későbbi visszaszereléshez.

4. Távolítsa el a jobb oldali burkolóelemet (Ábra 10).

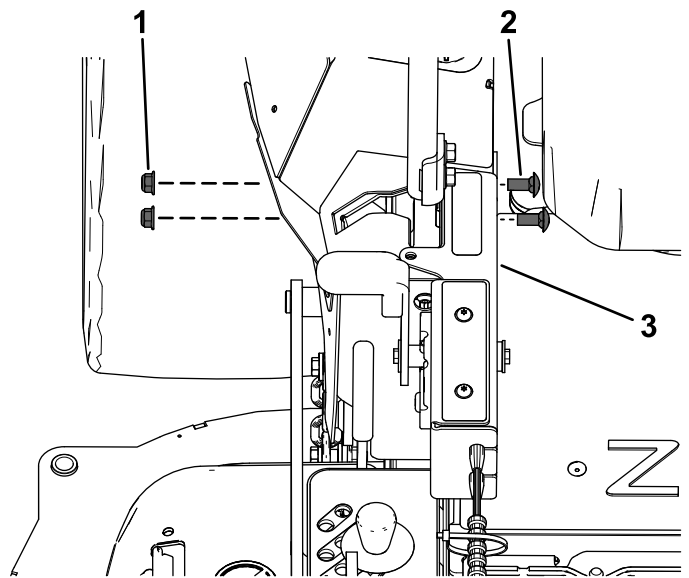


Ábra 10

g345495

1. Jobb oldali burkolóelem 2. Vállas csavar

5. Rögzítse a vezérlőszekrényt a jobb haladásvezérlő kar burkolatához a 2 kapupántcsavar ($\frac{3}{8} \times \frac{7}{8}$ ") és 2 rögzítőanya ($\frac{3}{8}$ ") segítségével a Ábra 11 szerint.



Ábra 11

g349073

1. Rögzítőanya ($\frac{3}{8}$ ") 3. Vezérlőszekrény
2. Kapupántcsavar ($\frac{3}{8} \times \frac{7}{8}$ ")

6. Szerelje be a korábban kisserelt önmetsző csavart a jobb haladásvezérlő kar burkolatába (Ábra 9).

7. Rögzítse a jobb oldali burkolóelemet a korábban eltávolított négy vállas csavarral (Ábra 10).

8. Ragassza fel az öntapadás fekete műanyag tartót egy sima, tiszta felületre.

Fűzze át a kábelkötőzt a műanyag tartón, és rögzítse a bovdeneket a kábelkötőzével.

9. Mozgassa lassan át a nyíróasztalt a teljes vágásmagasság-tartományon, és ellenőrizze, hogy a bovdenek nem nyúlnak vagy csavarodnak-e össze a gép használata közben.



Count on it.