



Sliskeportsæt

Plæneklipper i Z Master® 4000-serien

Modelnr. 144-2688

Modelnr. 144-6571

Modelnr. 144-6572

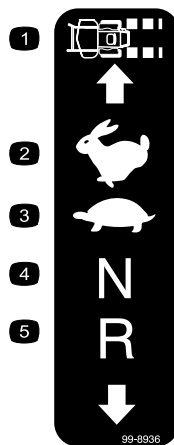
Monteringsvejledning

Sikkerhed

Sikkerheds- og instruktionsmærkater



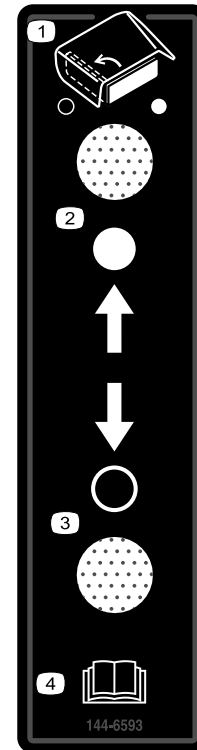
Sikkerheds- og instruktionsmærkaterne kan nemt ses af operatøren og er placeret tæt på potentielle risikoområder. Beskadigede eller bortkomne mærkater skal udskiftes.



99-8936

decal99-8936

- | | |
|------------------|------------|
| 1. Kørehastighed | 4. Neutral |
| 2. Hurtig | 5. Bakgear |
| 3. Langsom | |



144-6593

decal144-6593

- | | |
|----------------------|--|
| 1. Sliskeport | 3. Åbn sliskeporten. |
| 2. Luk sliskeporten. | 4. Læs <i>betjeningsvejledningen</i> . |



Montering

Løsdele

Brug skemaet herunder til at kontrollere, at alle dele er blevet leveret.

Fremgangsmåde	Beskrivelse	Antal	Anvendelse
1	Kræver ingen dele	–	Klargøring af maskinen.
2	Kræver ingen dele	–	Afmontering af den eksisterende sideudblæsningssliske.
3	Udblæsningsskærm Opsamlerskærm Bræddebolt ($\frac{3}{8}$ " x $\frac{7}{8}$ ") Låsemøtrik ($\frac{3}{8}$ ") Bræddebolt ($\frac{5}{16}$ " x $\frac{7}{8}$ ") Låsemøtrik ($\frac{5}{16}$ ")	1 1 4 4 1 1	Klargør plæneklipperskjoldet.
4	Sideudblæsningssliske med port Sekskantbolt ($\frac{5}{16}$ " x $7\frac{1}{2}$ ") Låsemøtrik ($\frac{5}{16}$ ") Afstandsbojsning Fjeder	1 1 1 1 1	Montering af sideudblæsningsslisken med porten.
5	Kontrolkasseenhed Bræddebolt ($\frac{3}{8}$ " x $\frac{7}{8}$ ") Låsemøtrik ($\frac{3}{8}$ ") Kabelbånd Selvklæbende kabelbånd	1 2 2 3 1	Montering af kontrolkassen.

Bemærk: Maskinens venstre og højre side er som set fra den normale betjeningsposition.

1

Klargøring af maskinen

Kræver ingen dele

Fremgangsmåde

1. Parker maskinen på en plan overflade.
2. Deaktiver kontakten til regulering af skæreknive.
3. Flyt bevægelseshåndtagene udad til positionen NEUTRAL-LOCK (neutral låseposition).
4. Aktiver parkeringsbremsen.
5. Sluk motoren, og tag nøglen ud.

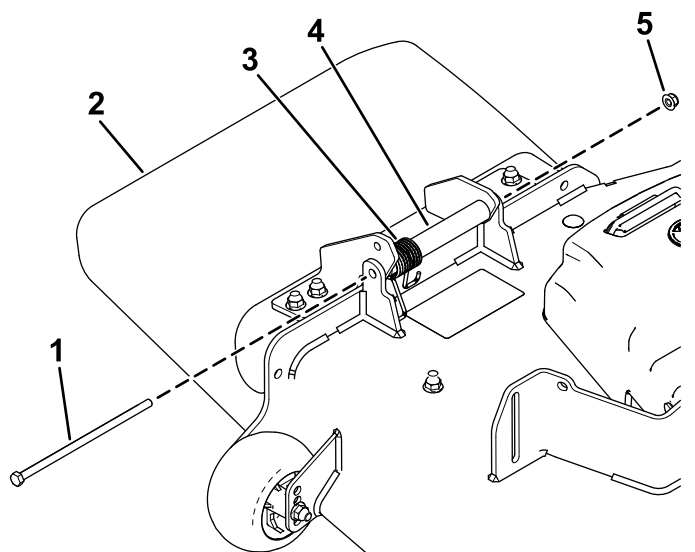
2

Afmontering af den eksisterende sideudblæsningssliske

Kræver ingen dele

Fremgangsmåde

Fjern bolten, fjederen, afstandsbøsningen og låsemøtrikkerne, der fastgør udblæsningsslisken, og fjern derefter udblæsningsslisken (Figur 1).



g348922

Figur 1

- | | |
|----------------------|--------------------|
| 1. Bolt | 4. Afstandsbøsning |
| 2. Udblæsningssliske | 5. Låsemøtrik |
| 3. Fjeder | |

3

Klargøring af plæneklipperskjoldet

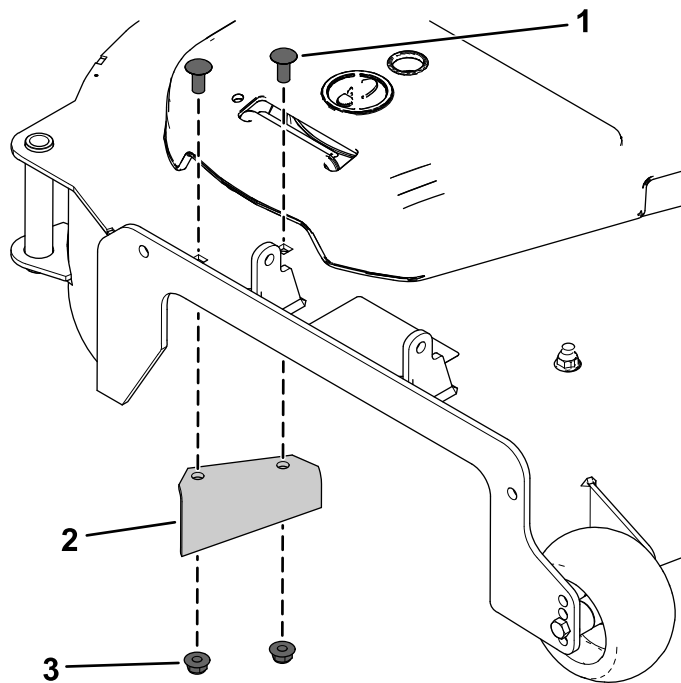
Dele, der skal bruges til dette trin:

1	Udblæsningsskærm
1	Opsamlerskærm
4	Bræddebolt ($\frac{3}{8}$ " x $\frac{7}{8}$ "
4	Låsemøtrik ($\frac{3}{8}$ "
1	Bræddebolt ($\frac{5}{16}$ " x $\frac{7}{8}$ "
1	Låsemøtrik ($\frac{5}{16}$ "

Fremgangsmåde

1. Fjern den eksisterende udblæsningsskærm, 2 bræddebolte og 2 låsemøtrikker (Figur 2).

Kasser fastgørelsesanordningerne.



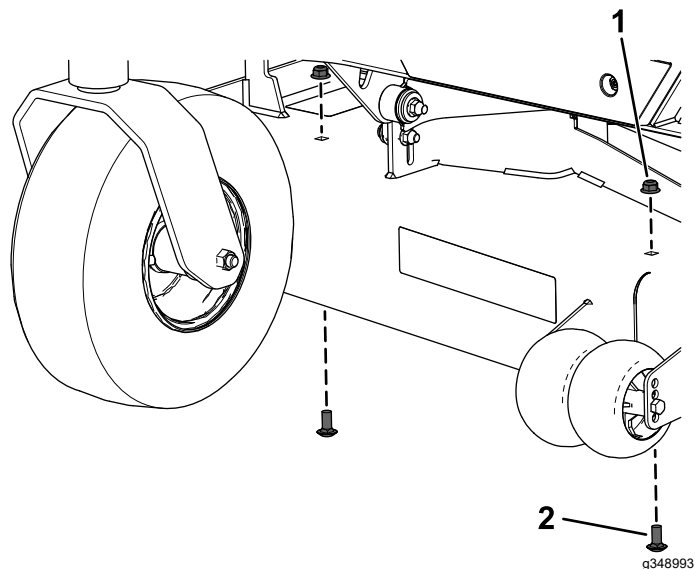
g348992

Figur 2

- | | |
|----------------------------------|---------------|
| 1. Bræddebolt | 3. Låsemøtrik |
| 2. Eksisterende udblæsningsskærm | |

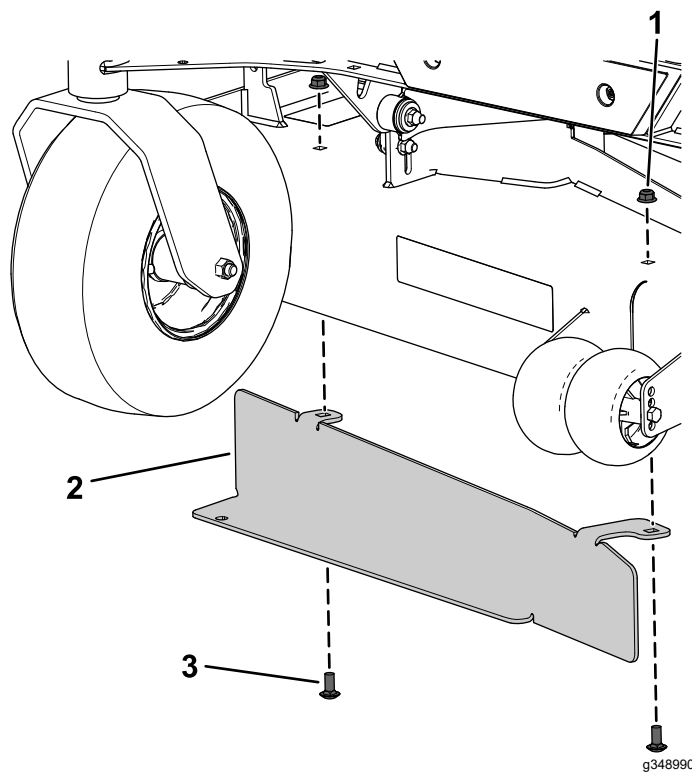
2. Fjern de 2 bræddebolte og 2 låsemøtrikker på plæneklipperskjoldets forside (Figur 3).

Kasser fastgørelsesanordningerne.



Figur 3

1. Låsemøtrik
2. Bræddebolt

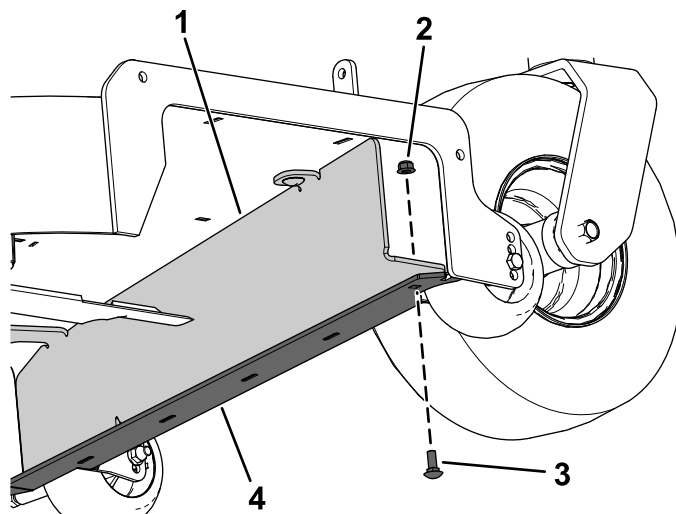


Figur 4

152 cm skjold er vist

1. Låsemøtrik ($\frac{3}{8}$ "
2. Opsamlerskærm
3. Bræddebolt ($\frac{3}{8}$ " x $\frac{7}{8}$ "

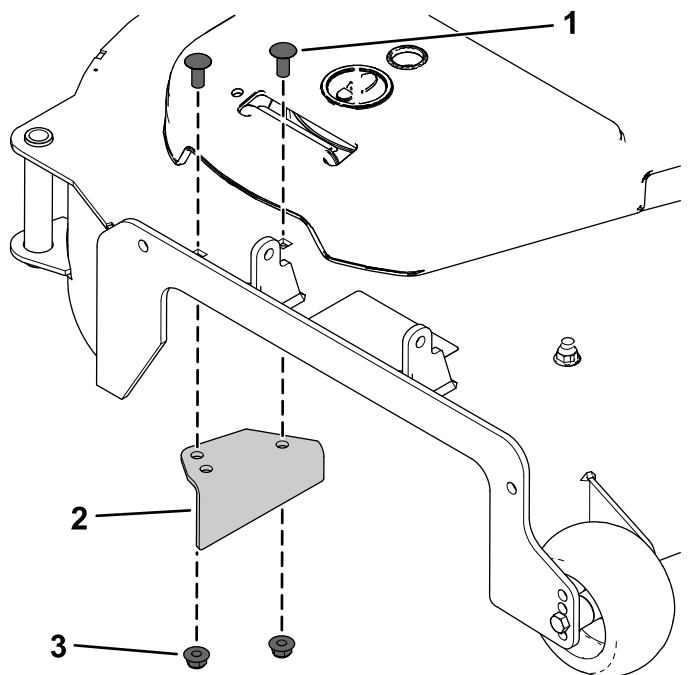
3. Monter opsamlerskærmen på plæneklipperskjoldet og skjoldstøddæmperen med 2 bræddebolte ($\frac{3}{8}$ " x $\frac{7}{8}$ "), 2 låsemøtrikker ($\frac{3}{8}$ "), 1 bræddebolt ($\frac{5}{16}$ " x $\frac{7}{8}$ " og 1 låsemøtrik ($\frac{5}{16}$ ") som vist i Figur 4 og Figur 5.



Figur 5

1. Opsamlerskærm
2. Låsemøtrik ($\frac{5}{16}$ "
3. Bræddebolt ($\frac{5}{16}$ " x $\frac{7}{8}$ "
4. Skjoldstøddæmper

4. Monter den nye udblæsningsskærm med 2 bræddebolte ($\frac{3}{8}$ " x $\frac{7}{8}$ ") og 2 låsemøtrikker ($\frac{3}{8}$ " som vist i [Figur 6](#).



Figur 6

1. Bræddebolt ($\frac{3}{8}$ " x $\frac{7}{8}$ ") 3. Låsemøtrik ($\frac{3}{8}$ "
2. Ny udblæsningsskærm

4

Montering af sideudblæsningsslisken med porten

Dele, der skal bruges til dette trin:

1	Sideudblæsningssliske med port
1	Sekskantbolt ($\frac{5}{16}$ " x $7\frac{1}{2}$ "
1	Låsemøtrik ($\frac{5}{16}$ "
1	Afstandsbøsning
1	Fjeder

Fremgangsmåde

⚠ ADVARSEL

En utildækket udblæsningsåbning kan resultere i, at maskinen udkaster genstande mod dig eller omkringstående, hvilket kan medføre alvorlig personskade. Der kan også opstå kontakt med skæreklingen.

Betjen aldrig maskinen uden at have monteret en kværnafskærmning, en udblæsningsdeflektor eller et græssamlersystem.

1. Placer den nye afstandsbøsning og fjeder på udblæsningsslisken ([Figur 7](#)).

Placer fjederens ene ende bag skjoldets kant.

Bemærk: Sørg for, at fjederen er monteret bag skjoldets kant, inden du monterer sekskantbolten ($\frac{5}{16}$ " x $7\frac{1}{2}$ "

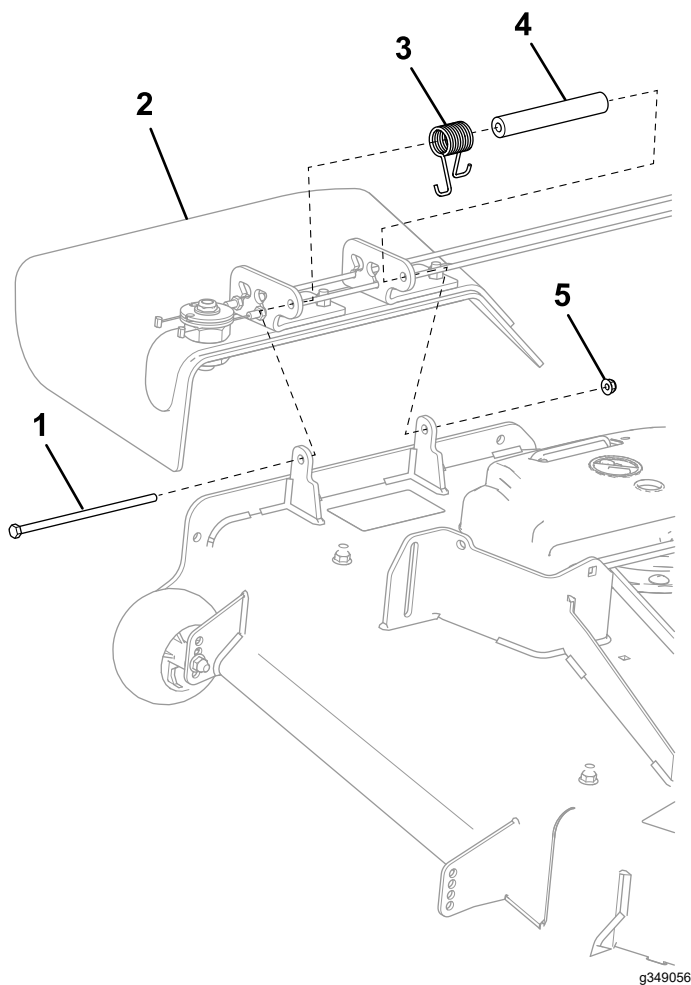
2. Monter sekskantbolten ($\frac{5}{16}$ " x $7\frac{1}{2}$ " og låsemøtrikken ($\frac{5}{16}$ " som vist i [Figur 7](#).

Placer enden af fjederen omkring udblæsningsslisken.

3. Spænd låsemøtrikken ($\frac{5}{16}$ "), indtil enden af sekskantbolten ($\frac{5}{16}$ " x $7\frac{1}{2}$ " flugter med enden af låsemøtrikken ($\frac{5}{16}$ "

Stram ikke låsemøtrikken for meget.

Vigtigt: Udblæsningsslisken skal kunne sænkes ned på plads. Løft slisken op for at kontrollere, at den kan sænkes helt ned.



Figur 7

- | | |
|----------------------------------|-----------------------|
| 1. Sekskantbolt (5/16" x 7 1/2") | 4. Afstandsstykke |
| 2. Udblæsningssliske | 5. Låsemøtrik (5/16") |
| 3. Fjeder | |

5

Montering af kontrolkassen

Dele, der skal bruges til dette trin:

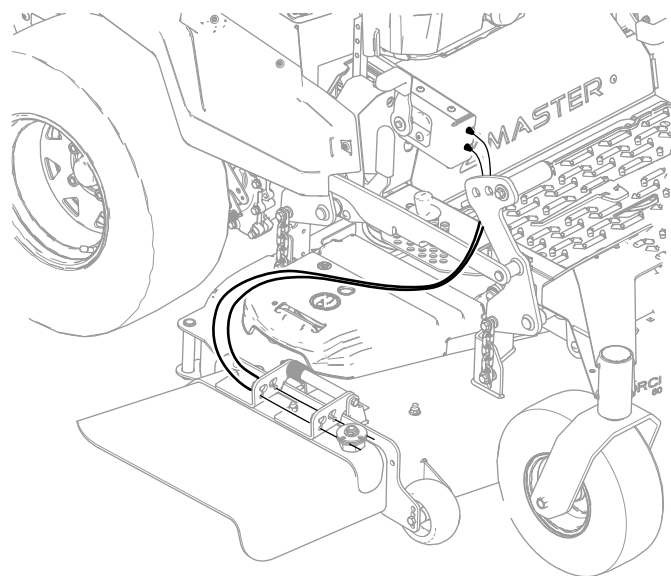
1	Kontrolkassenhed
2	Bræddebolt (3/8" x 7/8")
2	Låsemøtrik (3/8")
3	Kabelbånd
1	Selvklæbende kabelbånd

Fremgangsmåde

1. Før kablerne mellem kontrolkassen og udblæsningsslisken som vist i [Figur 8](#) for at

undgå at beskadige kablerne gennem hele klippehøjdeområdet.

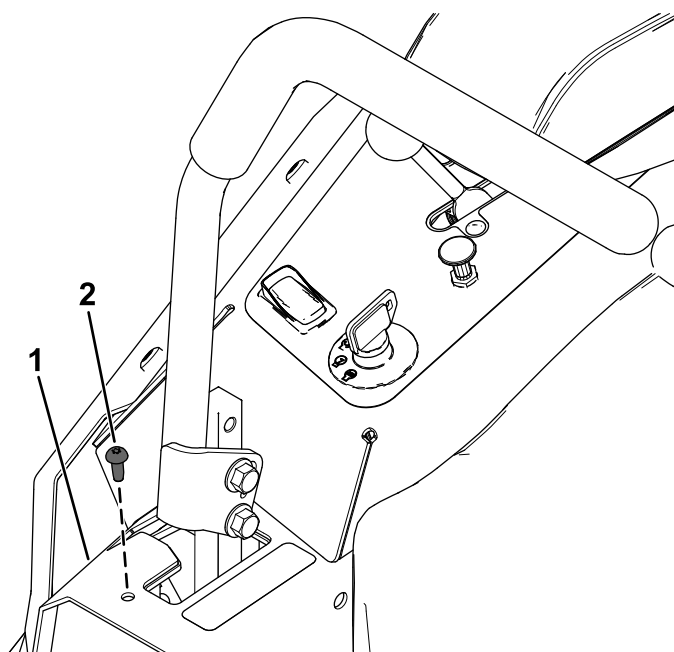
Vigtigt: Sørg for, at du fører kablerne væk fra forsiden af skjoldløftepedalen som vist i [Figur 8](#), så du ikke beskadiger kablerne.



Figur 8

g349011

2. Fjern den selvskærende skrue fra højre bevægelsehåndtags dæksel ([Figur 9](#)). Behold den selvskærende skrue.



Figur 9

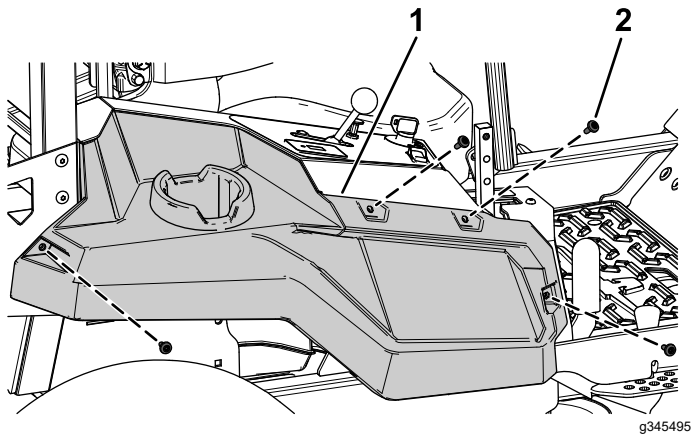
g349074

1. Højre bevægelsehåndtags dæksel
2. Selvskærende skrue

3. Fjern de 4 ansatsskruer, der fastgør den højre kapsel ([Figur 10](#)).

Behold de 4 ansatsskruer, og højre kapsel til senere montering.

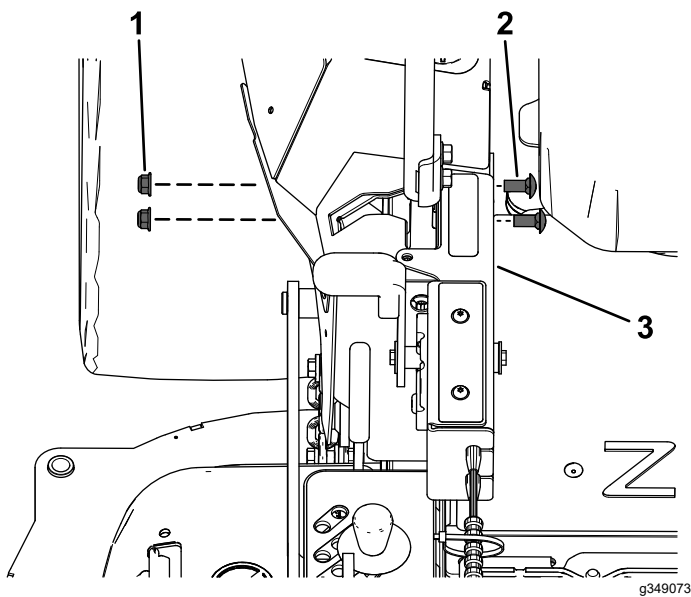
4. Afmonter højre kapsel (Figur 10).



Figur 10

1. Højre kapsel
2. Ansatsskrue

5. Fastgør kontrolkassen på højre bevægelses-håndtags dæksel med 2 bræddebolte ($\frac{3}{8}$ " x $\frac{7}{8}$ ") og 2 låsemøtrikker ($\frac{3}{8}$ ") som vist i Figur 11.



Figur 11

1. Låsemøtrik ($\frac{3}{8}$ ")
2. Bræddebolt ($\frac{3}{8}$ " x $\frac{7}{8}$ ")
3. Kontrolkasse

6. Monter den tidligere fjernede selvskærende skrue på højre bevægeshåndtags dæksel (Figur 9).
7. Fastgør højre kapsel med de 4 ansatsskruer, du fjernede tidligere (Figur 10).
8. Monter plastbeslaget med klæbende bagside på en glat, ren overflade.

Før kabelbåndet gennem plastbeslaget, og fastgør kablerne med kabelbåndet.

9. Flyt langsomt plæneklipperskjoldet gennem klippehøjdeområdet for at sikre, at kablerne ikke udspændes eller knækkes, når du betjener maskinen.



Count on it.