

# Sonnendach

## Nullwendekreis-Aufsitzrasenmäher

Modellnr. 140-2054

### Installationsanweisungen

1. Stellen Sie die Maschine auf einer ebenen Fläche ab, kuppeln Sie den Zapfwellenantriebsschalter aus und schieben Sie die Fahrtriebshebel nach außen in die PARK-Stellung.
2. Stellen Sie vor dem Verlassen der Bedienungsposition den Motor ab, ziehen den Schlüssel ab und warten, bis alle beweglichen Teile zum Stillstand gekommen sind.
3. Stützen Sie das Heck der Maschine mit Achsständern ab und entfernen Sie die hinteren Reifen.
4. Befestigen Sie die Aufnahmehalterungen an den vorderen beiden Bohrungen im Rahmen mit zwei Schrauben ( $\frac{1}{2}$ " x  $1\frac{1}{8}$ " ) und Sicherungsscheiben (Bild 1). Wenn Ihre Maschine nicht mit einem Überrollbügel ausgestattet ist, setzen Sie die Distanzplatte ein, wie in Bild 1 dargestellt.

**Wichtig:** Achten Sie darauf, dass Sie bei der Installation der Aufnahmehalterung keine Kabel oder Kraftstoffleitungen einklemmen.

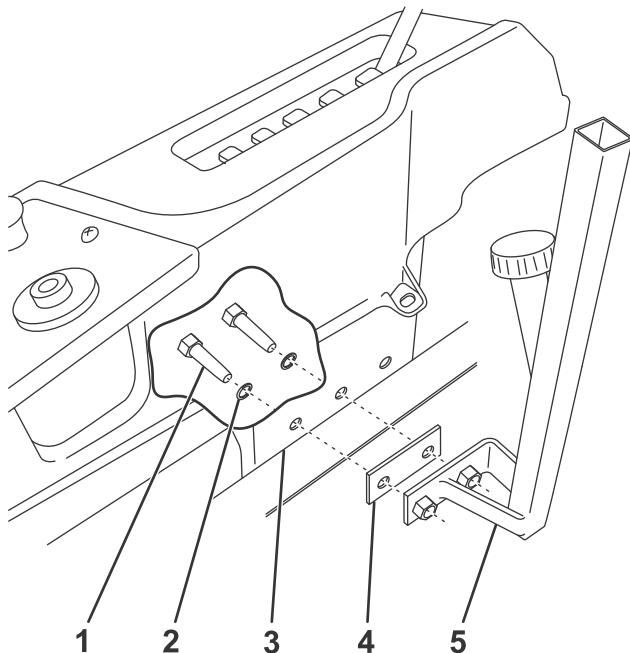


Bild 1

g309688

- |   |                             |
|---|-----------------------------|
| 1. Schrauben ( $\frac{1}{2}$ " x $1\frac{1}{8}$ " ) | 4. Distanzplatte (optional) |
| 2. Sicherungsscheibe ( $\frac{1}{2}$ " )            | 5. Aufnahmehalterung        |
| 3. Rahmen   |                             |

5. Befestigen Sie die äußeren Löcher des vorderen Bügels lose an den zweiten Löchern des hinteren Bügels mit zwei Schrauben ( $\frac{1}{4}$ " x  $\frac{5}{8}$ " ) und Sicherungsmuttern (Bild 2).

**Hinweis:** Stellen Sie sicher, dass sich die Enden des vorderen Bügels an der Außenseite des hinteren Bügels befinden.

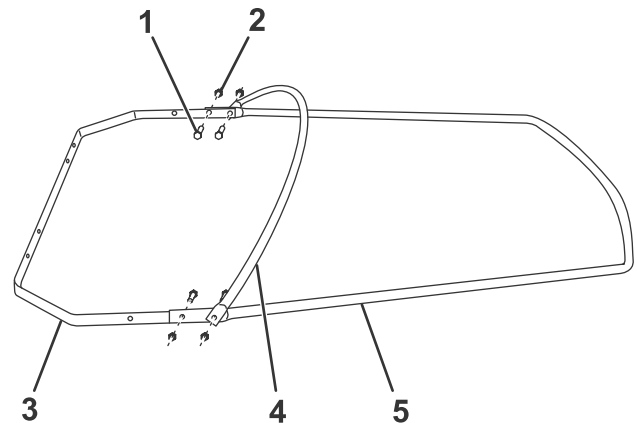


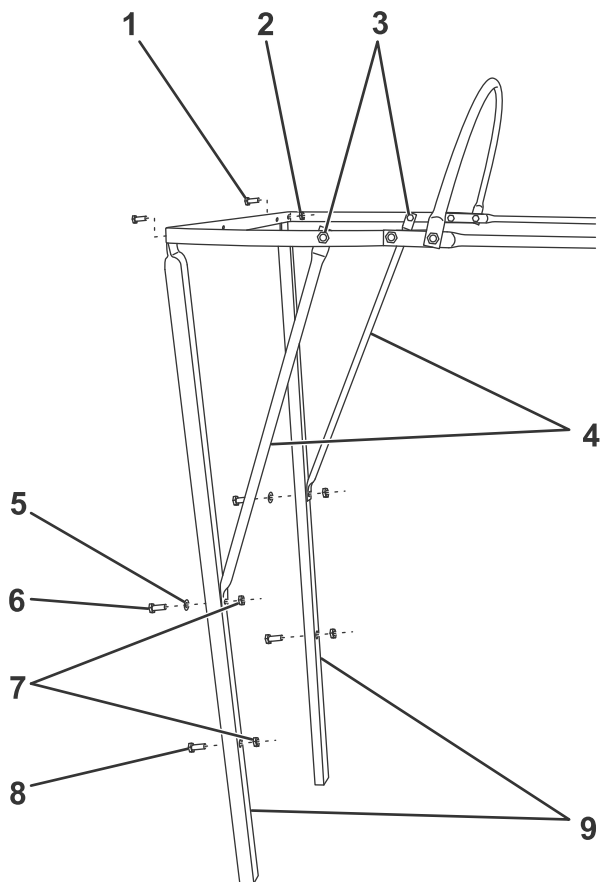
Bild 2

g309689

- |   |                   |
|---|-------------------|
| 1. Schraube ( $\frac{1}{4}$ " x $\frac{5}{8}$ " ) | 4. Oberer Bügel   |
| 2. Sicherungsmutter                               | 5. Vorderer Bügel |
| 3. Hinterer Bügel                                 |                   |

6. Befestigen Sie den oberen Bügel lose am vorderen und hinteren Bügel mit zwei Schrauben ( $\frac{1}{4}$ " x  $\frac{5}{8}$ " ) und Sicherungsmuttern (Bild 2).
7. Winkeln Sie den oberen Bügel um ca. 10 cm vor dem vertikalen Bügel und ziehen Sie die Befestigungselemente fest.
8. Befestigen Sie die Streben lose mit zwei Schrauben ( $\frac{1}{4}$ " x  $1\frac{1}{4}$ " ), Unterlegscheiben und Sicherungsmuttern an den Pfosten (Bild 3).





**Bild 3**

g309690

- |  |  |
|--|--|
| 1. Schraube ( $\frac{1}{4}$ " x $\frac{5}{8}$ " )  | 6. Schraube ( $\frac{1}{4}$ " x $1\frac{1}{4}$ " ) |
| 2. Sicherungsmutter ( $\frac{1}{4}$ " )  | 7. Sicherungsmutter ( $\frac{1}{4}$ " )            |
| 3. Schraube ( $\frac{1}{4}$ " x $\frac{5}{8}$ " ) und Sicherungsmutter ( $\frac{1}{4}$ " ) | 8. Schraube ( $\frac{1}{4}$ " x 1" )               |
| 4. Strebe  | 9. Strebe  |
| 5. Scheibe ( $\frac{1}{4}$ " )   |  |

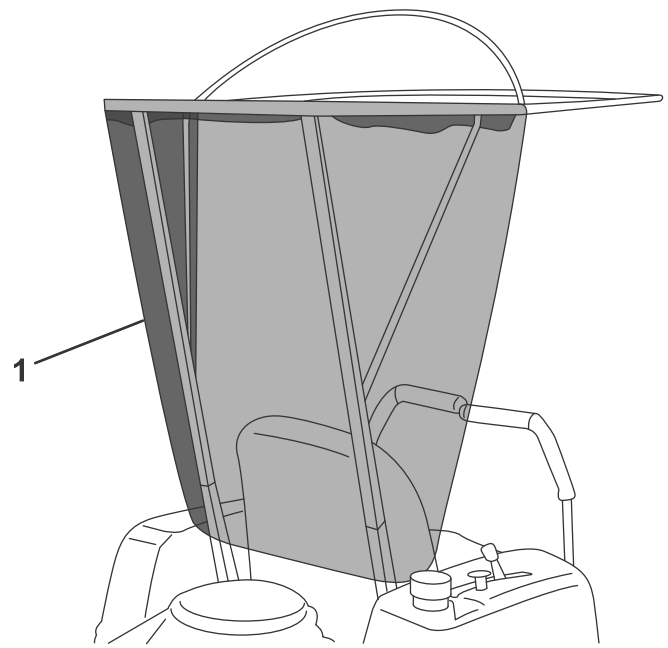
9. Befestigen Sie die oberen Streben lose am vorderen und hinteren Pfosten mit vier Schrauben ( $\frac{1}{4}$ " x  $\frac{5}{8}$ " ) und Sicherungsmuttern (Bild 3).
10. Setzen Sie die restlichen beiden Schrauben ( $\frac{1}{4}$ " x 1" ) durch die unteren Löcher an den Streben und bringen Sie die Sicherungsmuttern an (Bild 3).
11. Setzen Sie die Pfosten in die Aufnahmehalterungen ein.

**Hinweis:** Tragen Sie Wachs auf die Pfostenenden auf, um das Einsetzen und Entfernen zu erleichtern.

**Wichtig:** Ziehen Sie den Sonnendach ab, bevor Sie die Maschine transportieren bzw. abschleppen.

12. Ziehen Sie alle Befestigungselemente an.

13. Befestigen Sie das hintere Gitter am Heckbügel und an den Pfosten (Bild 4).

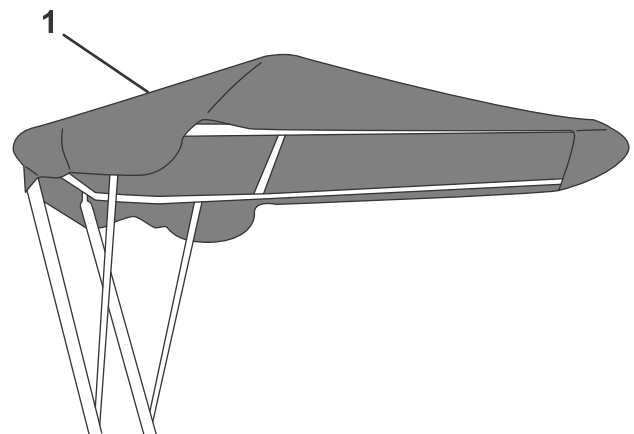


**Bild 4**

g309691

1. Hinteres Gitter

14. Schieben Sie das Sonnendach über den vorderen Bügel und ziehen Sie ihn wieder über den hinteren Bügel (Bild 5). Winkeln Sie den oberen Bügel nach oben oder unten, um das Sonnendach anzuziehen oder zu lösen.



**Bild 5**

g309692

1. Sonnendach

15. Montieren Sie die vorher entfernten Räder. Ziehen Sie die Radmuttern bis auf ein Drehmoment von 95-122 N·m an.