

Solskærmssæt

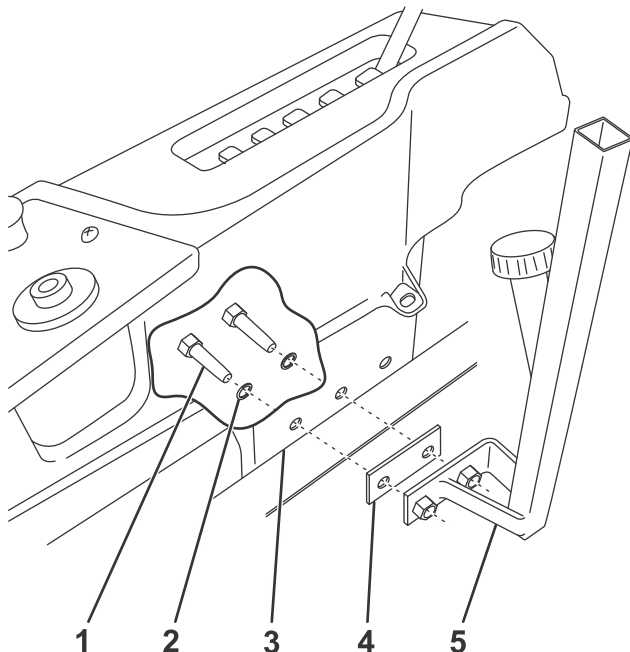
Plæneklippere med en venderadius på nul

Modelnr. 140-2054

Monteringsvejledning

1. Parker maskinen på en plan flade, udkobl kontakten til regulering af skæreknive, og flyt bevægelsehåndtagene udad til positionen PARK (parker).
2. Sluk for motoren, tag nøglen ud, og vent, til alle bevægelige dele er standset, før du forlader betjeningspositionen.
3. Understøt bagenden af maskinen med donkrafte, og afmonter baghjulene.
4. Fastgør modtagerbeslagene til de forreste 2 huller i stellet ved hjælp af 2 bolte ($\frac{1}{2}$ " x $1\frac{1}{8}$ ") og splitsikringsskiver (Figur 1). Hvis din maskine ikke er udstyret med en styrtbøjle, skal du indsætte afstandspladen som vist i Figur 1.

Vigtigt: Sørg for, at kabler eller brændstofledninger ikke kommer i klemme, når modtagerbeslaget sættes på.



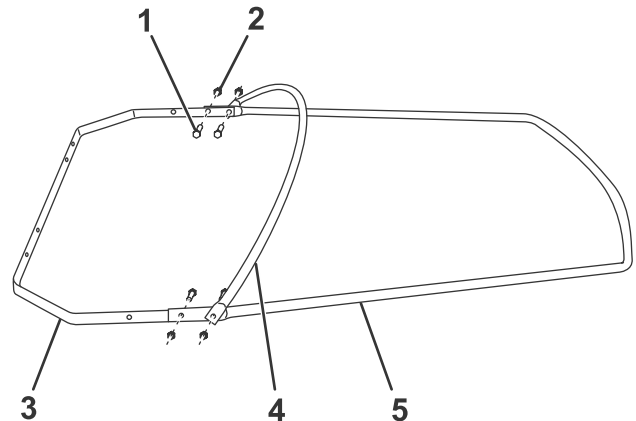
Figur 1

g309688

- | | |
|---|---------------------------------|
| 1. Bolt ($\frac{1}{2}$ " x $1\frac{1}{8}$ ") | 4. Afstandsplade (ekstraudstyr) |
| 2. Splitsikringsskive ($\frac{1}{2}$ ") | 5. Modtagerbeslag |
| 3. Stel | |

5. Fastgør de yderste huller på den forreste bue løst til de midterste huller i den bageste bue med 2 bolte ($\frac{1}{4}$ " x $\frac{5}{8}$ ") og låsemøtrikker (Figur 2).

Bemærk: Sørg for, at enderne på den forreste bue er på ydersiden af den bageste bue.



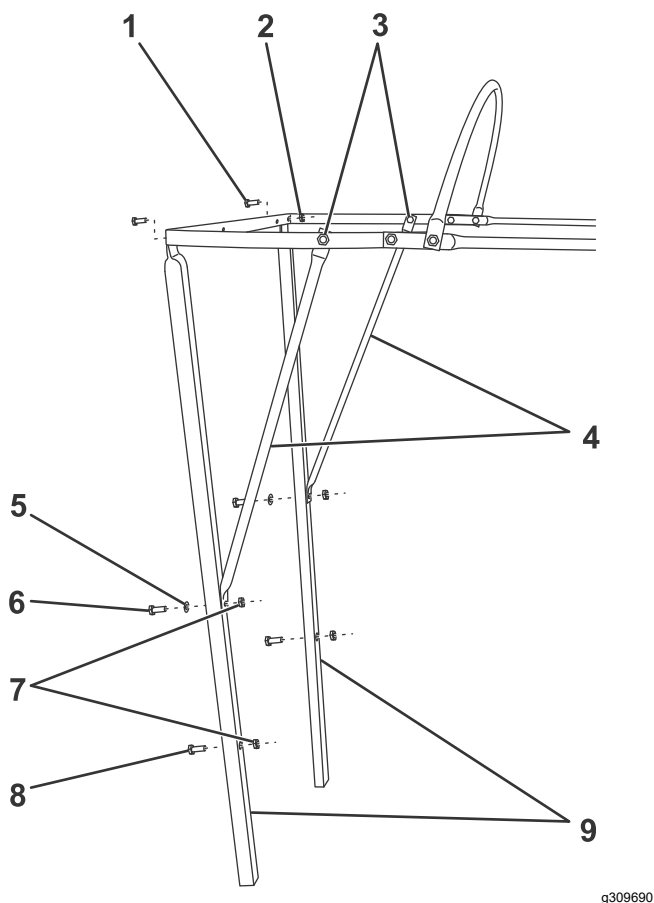
g309689

Figur 2

- | | |
|--|-----------------|
| 1. Bolt ($\frac{1}{4}$ " x $\frac{5}{8}$ ") | 4. Øverste bue |
| 2. Låsemøtrik | 5. Forreste bue |
| 3. Bageste bue | |

6. Fastgør den øverste bue løst til den forreste og den bageste bue med 2 bolte ($\frac{1}{4}$ " x $\frac{5}{8}$ ") og 2 låsemøtrikker (Figur 2).
7. Stil den øverste bue på skrå, ca. 10 cm foran lodret position, og tilspænd fastgørelsesanordningerne.
8. Fastgør afstiverne løst til stængerne med 2 bolte ($\frac{1}{4}$ " x $1\frac{1}{4}$ "), spændeskiver og låsemøtrikker (Figur 3).





Figur 3

g309690

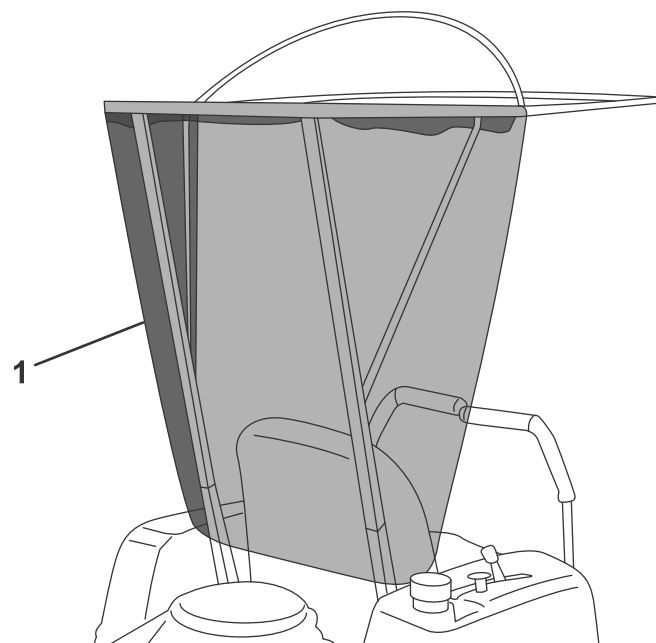
- | | |
|---|--|
| 1. Bolt ($\frac{1}{4}$ " x $\frac{5}{8}$ ") | 6. Bolt ($\frac{1}{4}$ " x $1\frac{1}{4}$ ") |
| 2. Låsemøtrik ($\frac{1}{4}$ ") | 7. Låsemøtrik ($\frac{1}{4}$ ") |
| 3. Bolt ($\frac{1}{4}$ " x $\frac{5}{8}$ ") og låsemøtrik ($\frac{1}{4}$ ") | 8. Bolt ($\frac{1}{4}$ " x 1") |
| 4. Afstiver | 9. Stang |
| 5. Spændeskive ($\frac{1}{4}$ ") | |

9. Fastgør toppen af afstiverne og stængerne til den bageste bue med 4 bolte ($\frac{1}{4}$ " x $\frac{5}{8}$ ") og 4 låsemøtrikker (Figur 3).
10. Monter de resterende 2 bolte ($\frac{1}{4}$ " x 1") gennem de nederste huller i afstiverne, og fastgør dem med låsemøtrikker (Figur 3).
11. Sæt stængerne i modtagerbeslagene.

Bemærk: Påfør voks på enderne af stængerne, så de er nemme at isætte og fjerne.

Vigtigt: Fjern solskærmen, inden maskinen bugseres.

12. Tilspænd alle fastgørelsesanordningerne.
13. Fastgør den bageste skærm til den bageste bue og stængerne (Figur 4).

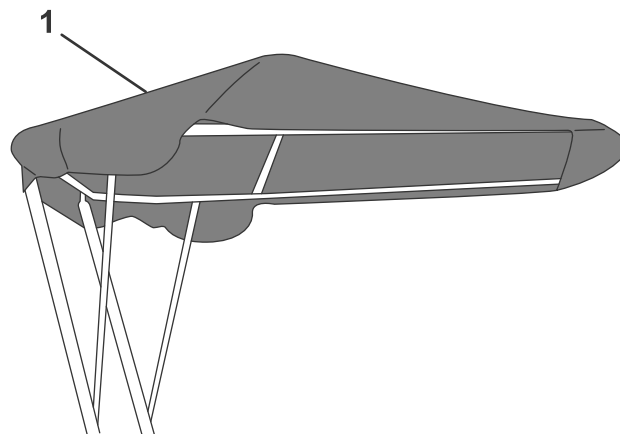


Figur 4

g309691

1. Bageste skærm

14. Placer solskærmen over den forreste bue, og træk den tilbage over den bageste bue (Figur 5). Skub den øverste bue op eller ned for at udspænde eller løsne solskærmen.



Figur 5

g309692

1. Solskærm

15. Monter de hjul, du fjernede tidligere, og spænd hjullåsemøtrikkerne med et moment på 95 til 122 Nm.