

Solskjermsett

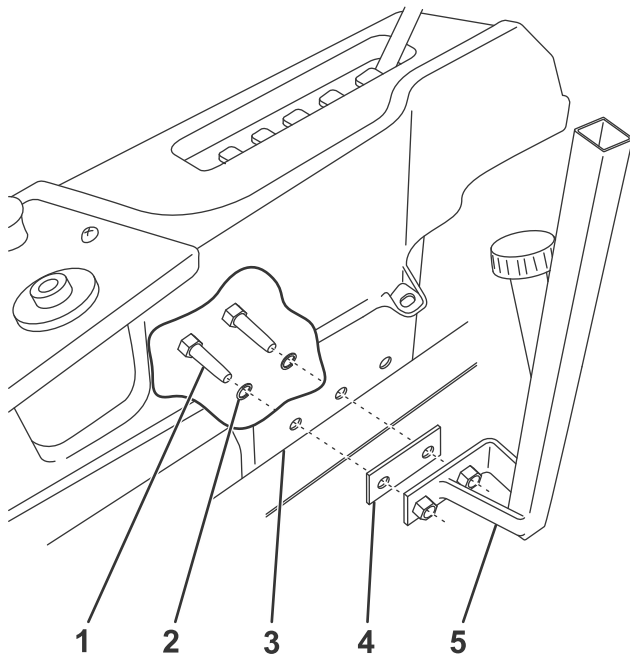
Sitteklipper med svingradius på null

Modellnr. 140-2054

Installasjonsveiledning

1. Parker maskinen på en jevn overflate, koble fra knivkontrollbryteren og flytt bevegelseskontrollspakene utover til PARKERINGSSTILLINGEN.
2. Før du forlater førerplassen må du slå av motoren, ta ut nøkkelen og vente til alle bevegelige deler står stille.
3. Bruk jekkestøtter til å støtte opp maskinen bak, og fjern bakhjulene.
4. Fest mottakerbrakettene til de to fremre hullene i rammen med to bolter ($\frac{1}{2} \times 1\frac{1}{8}$ tomme) og splittlåseskiver (Figur 1). Hvis maskinen ikke er utstyrt med veltebeskyttelse, setter du inn avstandsplaten som vist i Figur 1.

Viktig: Påse at du ikke klemmer noen kabler eller drivstoffslanger når du monterer mottakerbraketten.



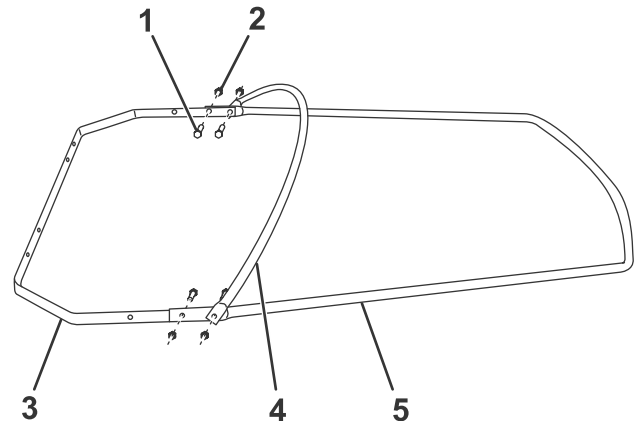
Figur 1

g309688

- | | |
|--|------------------------------|
| 1. Bolt ($\frac{1}{2} \times 1\frac{1}{8}$ tomme) | 4. Avstandsplate (valgfritt) |
| 2. Splittlåseskive ($\frac{1}{2}$ tomme) | 5. Mottakerbrakett |
| 3. Ramme | |

5. Fest de ytre hullene i den fremre bøylene løst til de andre hullene på den bakre bøylene med to bolter ($\frac{1}{4} \times \frac{5}{8}$ tomme) og låsemuttere (Figur 2).

Merk: Sørg for at endene på frontbøylen er på utsiden av den bakre bøylene.



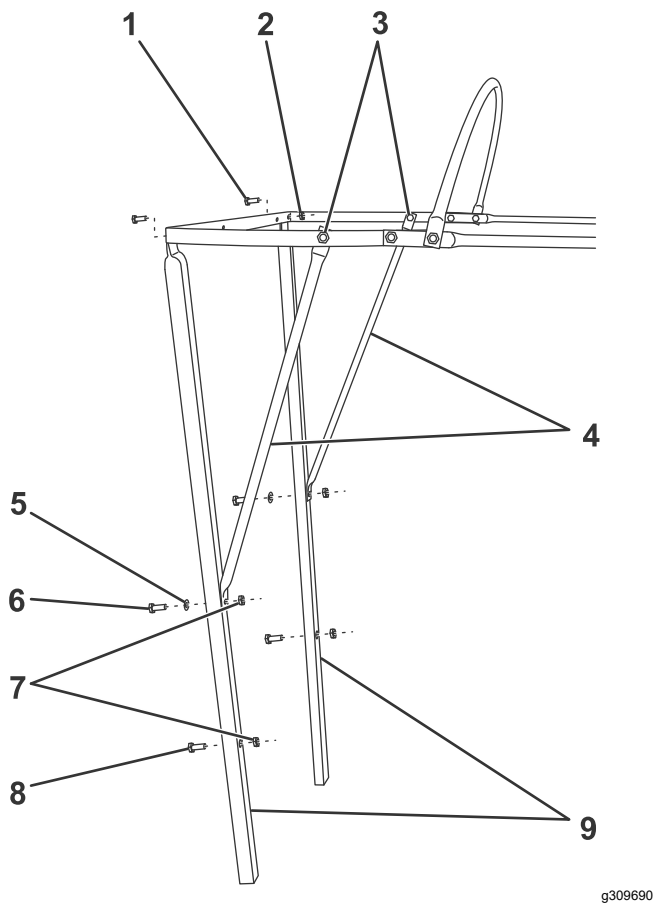
g309689

Figur 2

- | | |
|---|------------------|
| 1. Bolt ($\frac{1}{4} \times \frac{5}{8}$ tomme) | 4. Øvre bøylen |
| 2. Låsemutter | 5. Fremre bøylen |
| 3. Bakre bøylen | |

6. Fest den øvre bøylene løst til den fremre og bakre bøylene med to bolter ($\frac{1}{4} \times \frac{5}{8}$ tomme) og låsemuttere (Figur 2).
7. Vinkle den øvre bøylene ca. 10 cm foran vertikalen, og stram til festene.
8. Fest avstiverne til stengene med to bolter ($\frac{1}{4} \times 1\frac{1}{4}$ tomme), skiver og låsemuttere (Figur 3).





Figur 3

g309690

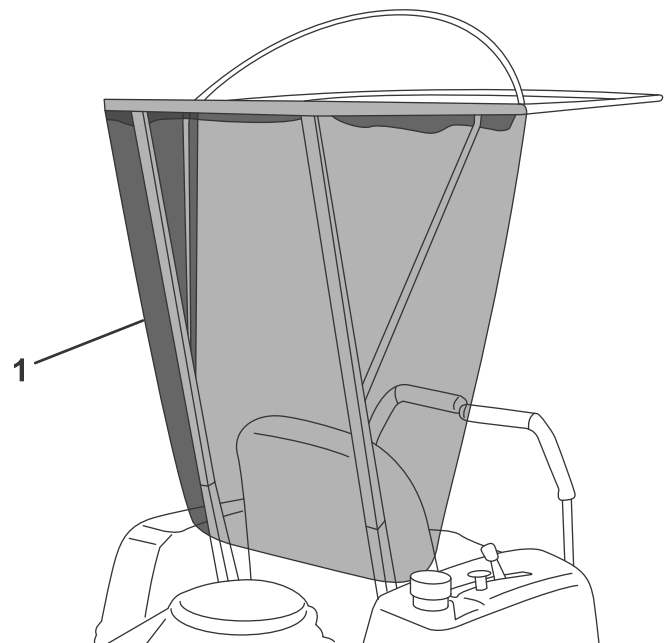
- | | |
|--|--|
| 1. Bolt ($\frac{1}{4} \times \frac{5}{8}$ tomme) | 6. Bolt ($\frac{1}{4} \times 1\frac{1}{4}$ tomme) |
| 2. Låsemutter ($\frac{1}{4}$ tomme) | 7. Låsemutter ($\frac{1}{4}$ tomme) |
| 3. Bolt ($\frac{1}{4} \times \frac{5}{8}$ tomme) og låsemutter ($\frac{1}{4}$ tomme) | 8. Bolt ($\frac{1}{4} \times 1$ tomme) |
| 4. Avstiver | 9. Stang |
| 5. Skive ($\frac{1}{4}$ tomme) | |

9. Fest de øvre delene av avstiverne og stengene løst til den bakre bøylen med fire bolter ($\frac{1}{4} \times \frac{5}{8}$ tomme) og låsemuttere (Figur 3).
10. Monter de resterende to boltene ($\frac{1}{4} \times 1$ tomme) gjennom de nedre hullene på avstiverne, og fest dem med låsemuttere (Figur 3).
11. Sett inn stengene i mottakerbrakettene.

Merk: Påfør voks på endene av stengene for enkel innsetting og fjerning.

Viktig: Fjern solskjermen før du tauer maskinen.

12. Stram alle festene.
13. Fest den bakre skjermen til den bakre bøylen og stengene (Figur 4).

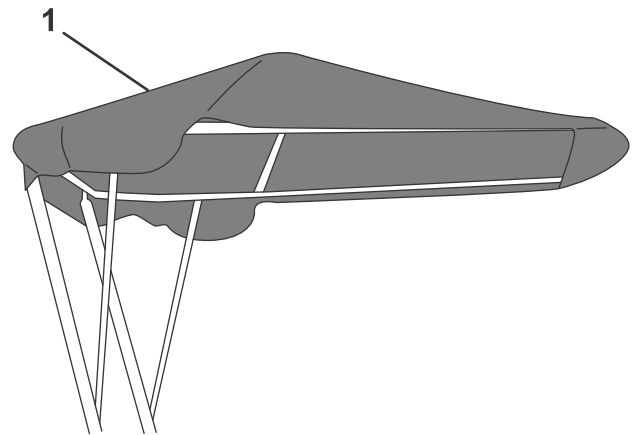


Figur 4

g309691

1. Bakre skjerm

14. Før solskjermen over den fremre bøylen, og trekk den tilbake over den bakre bøylen (Figur 5). Vinkle den øvre bøylen opp eller ned for å stramme eller løsne solskjermen.



Figur 5

g309692

1. Solskjerm

15. Monter hjulene du fjernet tidligere. Stram hakemutterne til 95–122 Nm.