

Solskyddssats

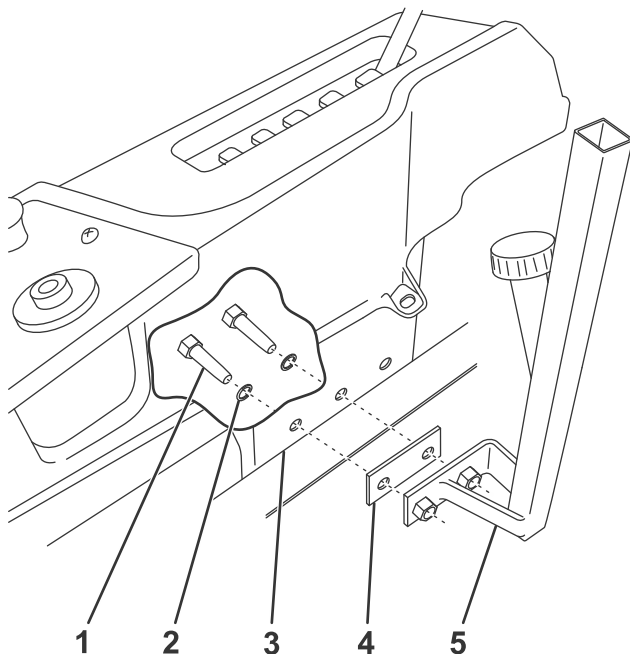
Åkgräsklippare med nollsvängradie

Modellnr 140-2054

Monteringsanvisningar

1. Parkera maskinen på en plan yta, koppla ur knivreglagebrytaren och för rörelsreglagespakarna utåt till PARKERINGSLÄGET.
2. Stäng av motorn, ta ut nyckeln och vänta tills alla rörliga delar har stannat innan du kliver ur förarsätet.
3. Stötta upp maskinens bakre del med pallbockar och ta bort bakdäcken.
4. Fäst mottagarfästena i de två främre hålen i ramen med två skruvar ($\frac{1}{2}$ tum x $1\frac{1}{8}$ tum) och delade låsbrickor (Figur 1). Om maskinen inte är försedd med vältskydd ska du sätta fast distansbrickan enligt Figur 1.

Viktigt: Se till att inga kablar eller bränsleslangar kommer i kläm när du monterar mottagarfästet.



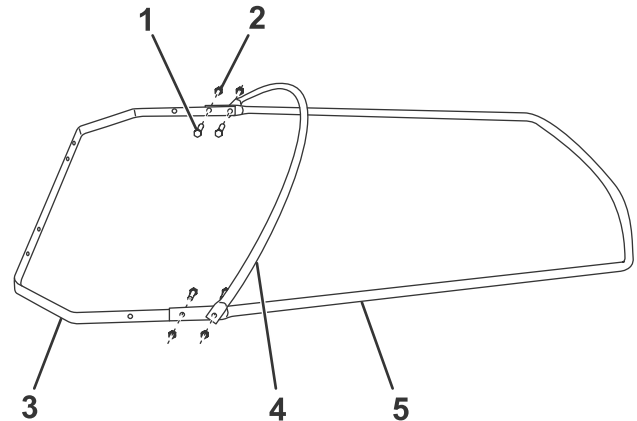
Figur 1

g309688

- | | |
|--|----------------------------|
| 1. Skruv ($\frac{1}{2}$ x $1\frac{1}{8}$ tum) | 4. Distansbricka (tillval) |
| 2. Delad låsbricka ($\frac{1}{2}$ tum) | 5. Mottagarfäste |
| 3. Ram | |

5. Fäst ihop den främre bågens yttre hål med de andra hålen i den bakre bågen med två skruvar ($\frac{1}{4}$ x $\frac{5}{8}$ tum) och låsmuttrar (Figur 2).

Obs: Se till att främre bågens ändrar är på utsidan av den bakre bågen.



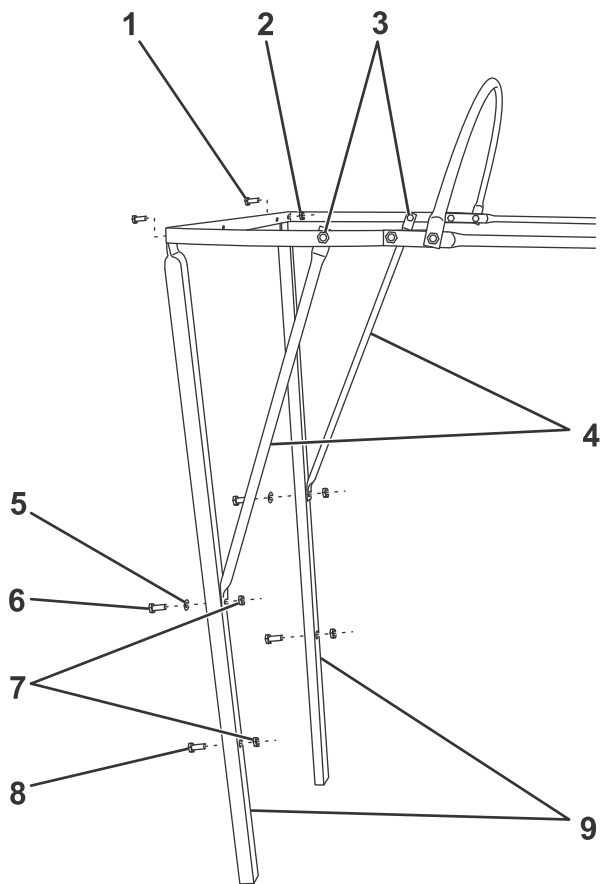
g309689

Figur 2

- | | |
|---|----------------|
| 1. Skruv ($\frac{1}{4}$ x $\frac{5}{8}$ tum) | 4. Övre båge |
| 2. Låsmutter | 5. Främre båge |
| 3. Bakre båge | |

6. Fäst den övre bågen på den främre och bakre bågen med två skruvar ($\frac{1}{4}$ x $\frac{5}{8}$ tum) och låsmuttrar (Figur 2).
7. Vinkla den övre bågen cirka 10 cm framåt vertikalt och dra åt fästelementen.
8. Fäst stagen löst på stolparna med två skruvar ($\frac{1}{4}$ x $1\frac{1}{4}$ tum), brickor och låsmuttrar (Figur 3).





Figur 3

g309690

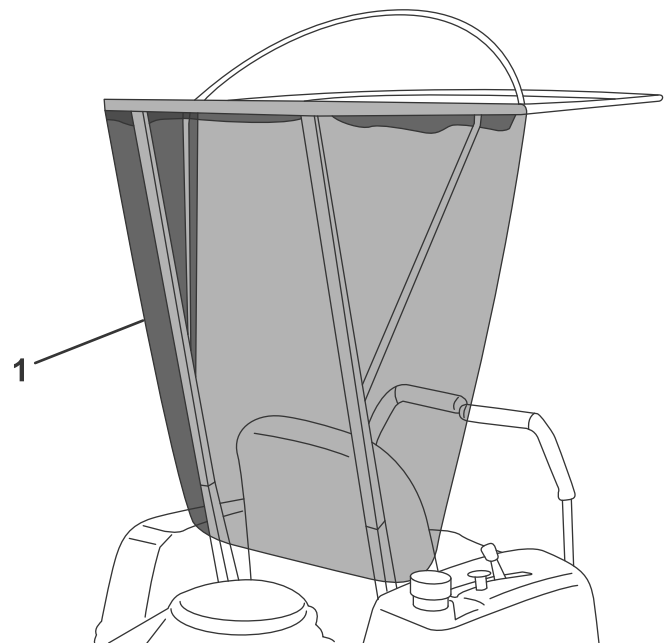
- | | |
|--|---|
| 1. Skruv ($\frac{1}{4}$ x $\frac{5}{8}$ tum) | 6. Skruv ($\frac{1}{4}$ x 1 $\frac{1}{4}$ tum) |
| 2. Låsmutter ($\frac{1}{4}$ tum) | 7. Låsmutter ($\frac{1}{4}$ tum) |
| 3. Skruv ($\frac{1}{4}$ x $\frac{5}{8}$ tum) och låsmutter ($\frac{1}{4}$ tum) | 8. Skruv ($\frac{1}{4}$ x 1 tum) |
| 4. Stag | 9. Tapp |
| 5. Bricka ($\frac{1}{4}$ tum) | |

9. Fäst stagens och stolparnas övre delar löst på den bakre bågen med fyra skruvar ($\frac{1}{4}$ x $\frac{5}{8}$ tum) och låsmuttrar (Figur 3).
10. Montera de återstående två skruvarna ($\frac{1}{4}$ x 1 tum) genom de nedre hålen på stagen och fäst dem med låsmuttrar (Figur 3).
11. Sätt i stolparna i mottagarfästena.

Obs: Applicera vax på stolparnas ändrar för att underlätta isättning och borttagning.

Viktigt: Ta bort solskärmen innan du transporterar maskinen.

12. Dra åt alla fästelement.
13. Fäst den bakre panelen på den bakre bågen och de bakre stolparna (Figur 4).

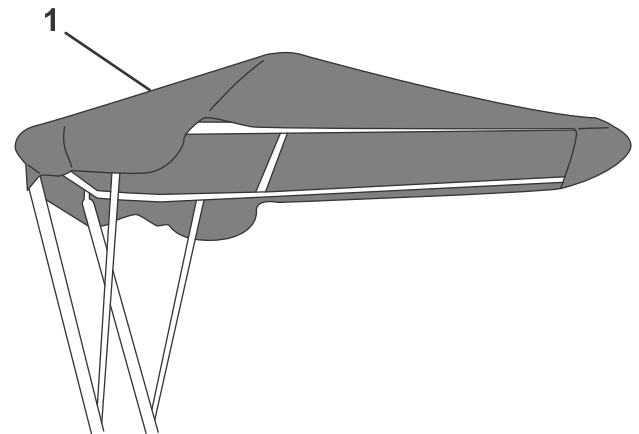


Figur 4

g309691

1. Bakre panel

14. Trä solskärmen över den främre bågen och dra tillbaka den över den bakre bågen (Figur 5). Vinkla den övre bågen uppåt eller nedåt för att dra åt eller lossa solskärmen.



Figur 5

g309692

1. Solskärm

15. Montera däck som du tog bort tidigare och dra åt hjulmuttrarna till 95–122 Nm.