

Zonneschermsset

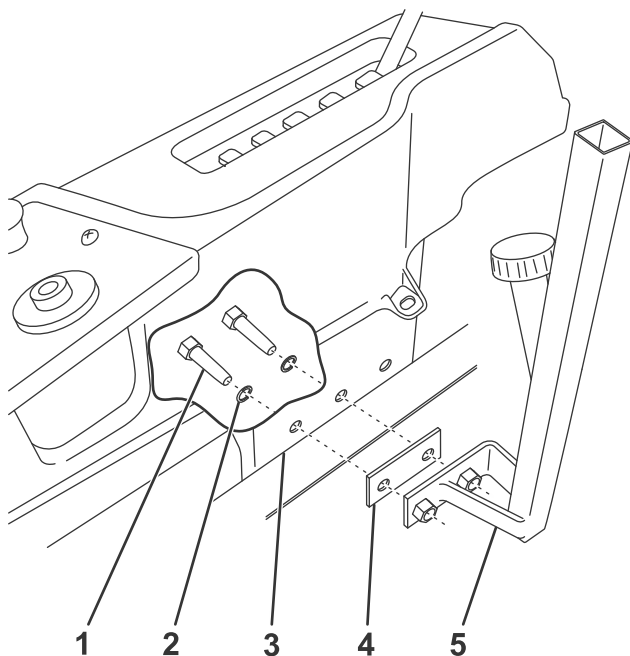
Zero-turn zitmaaiers

Modelnr.: 140-2054

Installatie-instructies

1. Parkeer de machine op een horizontaal oppervlak, schakel de aftakas uit en zet de rijhendels naar buiten in de PARKEERSTAND.
2. Zet de motor af, verwijder het contactsleuteltje en wacht totdat alle bewegende onderdelen tot stilstand zijn gekomen voordat u de bestuurderspositie verlaat.
3. Ondersteun de achterkant van de machine met kriksteunen en verwijder de achterbanden.
4. Bevestig de houderbeugels aan de voorste 2 gaten in het frame met 2 bouten ($\frac{1}{2}$ " x $1\frac{1}{8}$ ") en gespleten borgringen (Figuur 1). Als uw machine niet is uitgerust met een rolbeugel, moet u de afstandplaat plaatsen zoals getoond in Figuur 1.

Belangrijk: Zorg ervoor dat de kabels of brandstofleidingen niet klemt wanneer u de houderbeugel monteert.



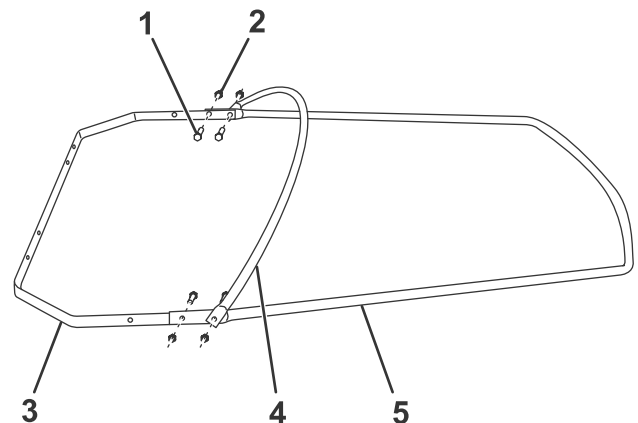
Figuur 1

g309688

- | | |
|---|-----------------------------|
| 1. Bout ($\frac{1}{2}$ " x $1\frac{1}{8}$ ") | 4. Afstandplaat (optioneel) |
| 2. Gespleten borgring ($\frac{1}{2}$ ") | 5. Houderbeugel |
| 3. Frame | |

5. Bevestig losjes de buitenste openingen van de voorste boog aan de tweede openingen van de achterste boog; gebruik hiervoor 2 bouten ($\frac{1}{4}$ " x $\frac{5}{8}$ ") en borgmoeren (Figuur 2).

Opmerking: Zorg ervoor dat de uiteinden van de voorste boog zich aan de buitenzijde van de achterste boog bevinden.



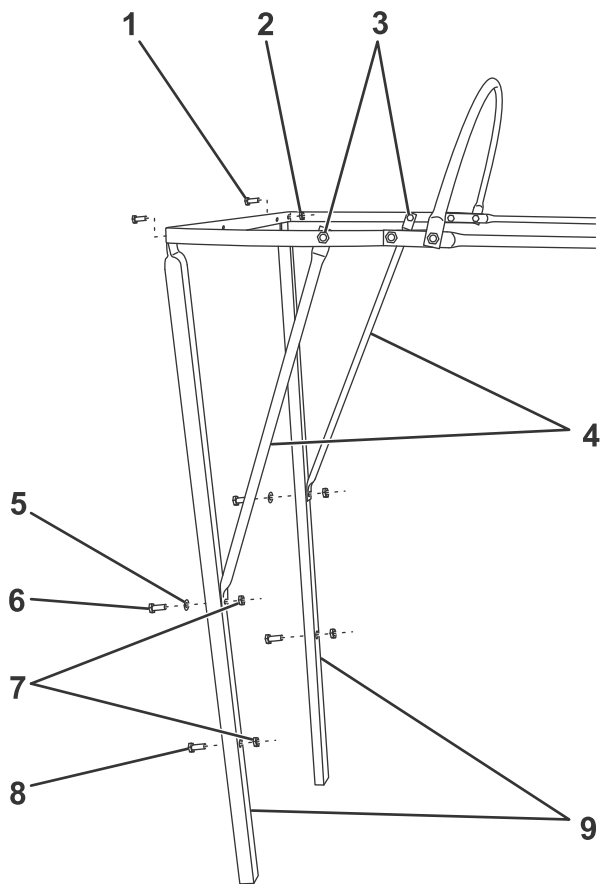
Figuur 2

g309689

- | | |
|--|------------------|
| 1. Bout ($\frac{1}{4}$ " x $\frac{5}{8}$ ") | 4. Bovenste boog |
| 2. Borgmoer | 5. Voorste boog |
| 3. Achterste boog | |

6. Bevestig losjes de bovenste boog aan de voorste en achterste boog; gebruik hiervoor 2 bouten ($\frac{1}{4}$ " x $\frac{5}{8}$ ") en borgmoeren (Figuur 2).
7. Kantel de bovenste boog zodat deze ongeveer 10 cm naar voren staat en maak de bevestigingen vast.
8. Bevestig de steunen losjes aan de stangen met 2 bouten ($\frac{1}{4}$ " x $1\frac{1}{4}$ "), ringen en borgmoeren (Figuur 3).





Figuur 3

g309690

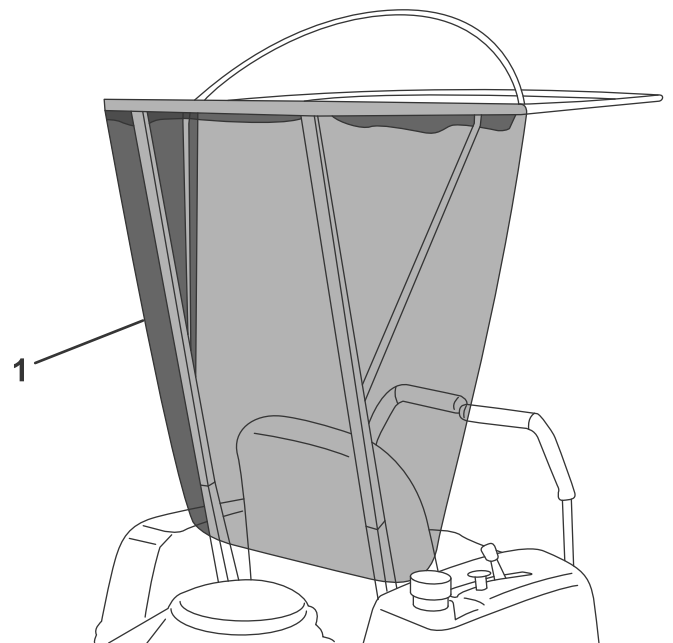
- | | |
|---|--|
| 1. Bout ($\frac{1}{4}$ " x $\frac{5}{8}$ "") | 6. Bout ($\frac{1}{4}$ " x $1\frac{1}{4}$ "") |
| 2. Borgmoer ($\frac{1}{4}$ "") | 7. Borgmoer ($\frac{1}{4}$ "") |
| 3. Bout ($\frac{1}{4}$ " x $\frac{5}{8}$ "") en borgmoer ($\frac{1}{4}$ "") | 8. Bout ($\frac{1}{4}$ " x 1"") |
| 4. Steun | 9. Steun |
| 5. Ring ($\frac{1}{4}$ "") | |

9. Bevestig losjes de bovenkanten van de steunen en de stangen aan de achterste boog; gebruik hiervoor 4 bouten ($\frac{1}{4}$ " x $\frac{5}{8}$ "") en borgmoeren (Figuur 3).
10. Monteer de resterende 2 bouten ($\frac{1}{4}$ " x 1"") door de onderste openingen in de steunen en bevestig ze met borgmoeren (Figuur 3).
11. Plaats de stangen in de houderbeugels.

Opmerking: Breng was aan op de uiteinden van de stangen zodat deze gemakkelijk kunnen worden geplaatst en verwijderd.

Belangrijk: Verwijder het zonnescerm voordat u de machine transporteert.

12. Bevestig alle bevestigingsmaterialen.
13. Bevestig het achterste scherm aan de achterste boog en de stangen (Figuur 4).

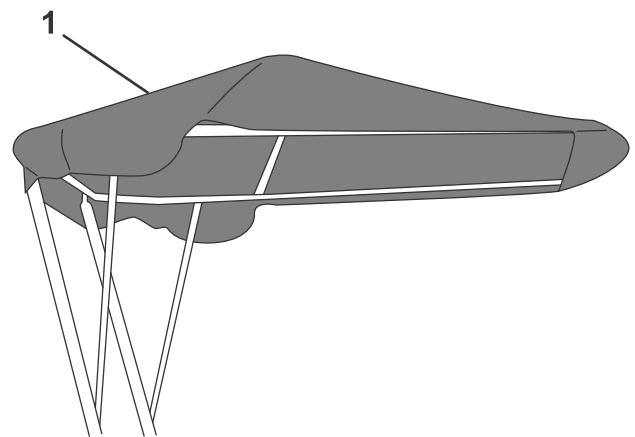


Figuur 4

g309691

1. Achterste scherm

14. Schuif het zonnescerm over de voorste boog en trek het naar achter over de achterste boog (Figuur 5). Kantel de bovenste boog naar boven of beneden om het zonnescerm vaster of losser te maken.



Figuur 5

g309692

1. Zonnescerm

15. Monteer de eerder verwijderde wielen; draai de wielmoeren vast met een torsie van 95 tot 122 N·m.