



Count on it.

서양식
농사
용구

**8중, 11중 및 14중 블레이드
EdgeSeries DPA 커팅 유닛**

**Greensmaster® 3150 또는 3250-D 시리즈 트
랙션 유닛**

모델 번호 04652—일련번호 403500000 및 그 이상

모델 번호 04654—일련번호 403500001 및 그 이상

모델 번호 04656—일련번호 403500001 및 그 이상



이 제품은 모든 관련 유럽 지침을 준수합니다. 자세한 내용은 이 간행물의 뒷면에 나오는 적합성 선언서 (Declaration of Incorporation, DOI)를 참조하십시오.

모델 번호 _____
일련번호 _____

소개

이 커팅 유닛은 골프 코스의 그린 및 소형 페어웨이 잔디를 깎는 용도로 고안되었습니다. 이 제품을 지정되지 않은 용도로 사용하면 작업자나 주변 사람들이 위험해질 수 있습니다.

이 정보를 주의 깊게 읽고 제품을 제대로 조작 및 유지 관리하는 방법과 부상 및 제품 손상을 방지하는 방법에 대해 익히십시오. 사용자는 제품을 제대로 안전하게 조작해야 할 책임이 있습니다.

제품 안전성과 사용법 교육 자료, 액세서리 관련 정보 등이 필요하거나 판매점 연락처 정보를 얻거나 제품을 등록하려면 www.Toro.com을 방문하십시오.

서비스, Toro 순정 부품 또는 추가 정보가 필요하면 지정 서비스점이나 Toro 고객 서비스에 연락하여 제품의 모델 번호와 일련 번호를 알려 주십시오. **그림 1**은 제품의 모델번호와 일련번호 위치를 보여 줍니다. 이들 번호를 다음 칸에 적어 두십시오.

중요: 모바일 기기에서는 일련번호판(장착한 경우)의 QR 코드를 스캔하여 보증, 부품 및 기타 제품 정보를 열어볼 수 있습니다.

본 설명서는 잠재적인 위험에 대해 설명하고 있으며, 권장 예방 조치를 따르지 않을 경우 심각한 부상이나 사망을 초래할 수 있는 위험에 대해서는 안전 경고 기호(**그림 2**)로 표시합니다.



그림 2
안전 경고 기호

g000502

본 설명서에서는 2가지 단어를 사용하여 정보를 강조합니다. **중요**는 특별한 기계 정보에 대한 주의를 환기시키며 **참고**는 특별한 주의를 기울일 필요가 있는 일반 정보를 강조합니다.

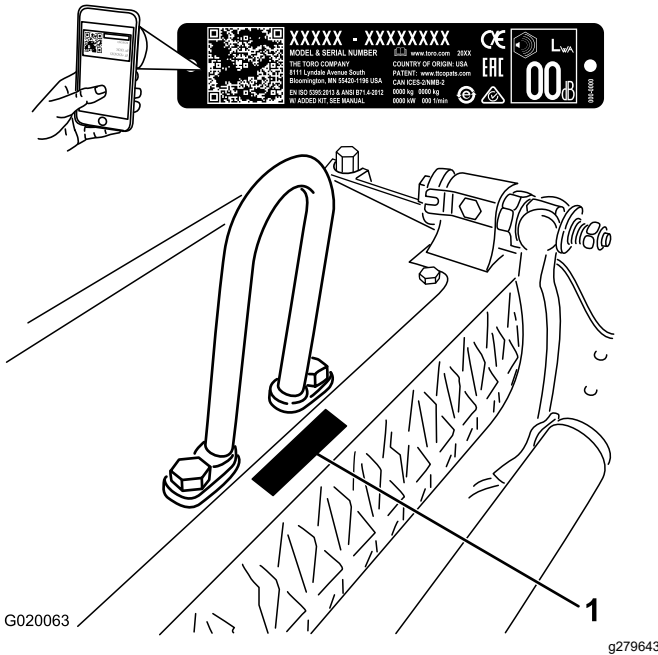


그림 1

1. 모델번호 및 일련번호 위치

목차

안전	3
일반적인 안전성	3
커팅 유닛 안전성	4
블레이드 안전성	4
안전 및 교육용 전사지	4
설정	5
롤러 설치	5
볼 스톱드 장착	5
후프 링크, 오프셋 링크 또는 체인 링크 장 착	5
카운터웨이트 재배치	6
커팅 유닛 조정	7
제품 개요	7
사양	7
부착 장치/액세서리	7
운영	8
커팅 유닛 조정	8
유지보수	12
커팅 유닛 지지	12
릴 릴리프 연마	12
베드바 정비	12
상단 연마 각도 점검	14
릴 연마 규격	14
베드나이프 장착	14
커팅 유닛 백래핑	15

안전

이 장비는 EN ISO 5395 및 ANSI B71.4-2017에 일치하도록 고안되었습니다.

일반적인 안전성

이 제품에서는 손이나 발이 절단될 수 있습니다. 항상 모든 안전 지침을 준수하여 사람이 심하게 다치는 일을 방지하십시오.

- 장비를 시동하기 전에 이 *사용 설명서*의 내용을 읽고 숙지하십시오.
- 장비를 작동하는 동안에는 온전히 주의를 기울이십시오. 주의력을 산만하게 하는 활동을 하면, 부상 또는 재산 피해가 발생할 수 있습니다.
- 장비의 움직이는 부품 근처에 손이나 발을 두지 마십시오.
- 장비에 모든 보호 장치 및 기타 안전 보호 장치가 제자리에 장착되어 제대로 작동하지 않는 상태에서는 장비를 운전하지 마십시오.
- 모든 배출구에서 거리를 유지하십시오.
- 주변 사람들과 아이들은 작업 공간에 들어오지 못하게 하십시오. 절대로 아이들이 장비를 작동하게 하지 마십시오.
- 운전석을 떠나기 전에 다음을 이행하십시오:
 - 평평한 곳에 장비를 주차합니다.
 - 커팅 유닛(들)을 내립니다.
 - 구동 장치를 분리합니다.
 - 주차 브레이크를 겁니다(장착된 경우).
 - 엔진을 끄고 키를 뺍니다(꽂혀 있는 경우).
 - 모든 움직임이 멈출 때까지 기다립니다.

이 장비를 잘못 사용하거나 정비하면 사람이 다치는 사고가 생길 수 있습니다. 부상 위험을 줄이려면 여기에 나와 있는 안전 지침을 따르고 주의, 경고, 위험 등의 개인 안전 지침을 의미하는 안전 경고 기호▲에 항상 주의를 기울이십시오. 이 지침을 따르지 않을 경우 사람이 다치거나 사망하는 사고가 발생할 수 있습니다.

커팅 유닛 안전성

- 커팅 유닛은 트랙션 유닛에 설치되어야만 완성된 장비입니다. 안전한 장비 사용에 대한 자세한 지침은 트랙션 유닛 *사용 설명서*를 주의 깊게 읽으십시오.
- 장비가 물체에 부딪히거나 장비에 비정상적인 진동이 있으면, 장비를 멈추고 키를 빼 다음(장착된 경우), 모든 움직임이 멈추기를 기다려 부착 장치를 점검합니다. 다시 작동하기 전에 필요한 모든 수리를 시행하십시오.
- 모든 부품을 잘 작동하는 상태로 유지하고 모든 장비 부품을 단단히 조여 두십시오. 닳거나 손상된 데칼은 모두 교체하십시오.
- Toro에서 승인한 액세서리, 부착 장치 및 교체용 부품만 사용하십시오.

블레이드 안전성

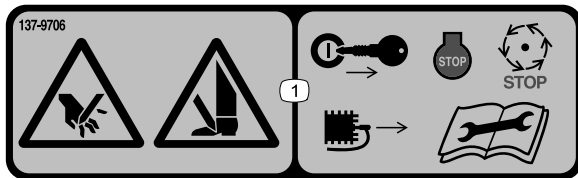
마모되거나 손상된 블레이드는 깨질 수 있으며, 깨진 조각이 작업자나 주변에 있는 사람에게로 날아가 심하게 다치거나 사망하는 사고가 발생할 수 있습니다.

- 주기적으로 블레이드의 마모 상태나 손상 여부를 점검하십시오.
- 블레이드를 점검할 때에는 주의하십시오. 블레이드를 정비할 때에는 블레이드를 옷감 등으로 돌려싸거나 장갑을 착용하고 주의를 기울여야 합니다. 블레이드를 교체하거나 가는 작업만 하십시오. 절대 블레이드를 펴거나 용접하지 마십시오.
- 다중 블레이드 장비에서는 한 블레이드가 회전하면 다른 블레이드도 회전하게 되므로 주의하십시오.

안전 및 교육용 전사지



안전 문구 데칼과 지침은 작업자의 눈에 쉽게 보이며 잠재적인 위험이 있는 모든 부분에 부착되어 있습니다. 손상되거나 유실된 데칼은 교체하십시오.



decal137-9706

137-9706

1. 손이나 발 절단 위험 — 엔진을 멈추고, 키를 빼고, 움직이는 부품이 전부 멈출 때까지 기다려 점화 플러그를 분리하십시오. 유지관리를 하기 전에 *사용 설명서*를 읽으십시오.

설정

매체 및 추가 부품

설명	수량	사용
볼 스테드	2	이 부품을 롤러에 장착합니다.
사용 설명서	1	커팅 유닛을 설치하고 작동하기 전에 설명서를 읽으십시오.

롤러 설치

커팅 유닛은 전방 롤러가 장착되지 않은 상태로 배송됩니다. Toro 공식 판매 대리점에 연락하여 롤러를 구입한 뒤 다음과 같이 커팅 유닛에 설치하십시오.

1. 예고 암 중 하나를 커팅 유닛 측면 플레이트에 고정하는 플로우 볼트 및 플랜지 록너트를 탈거합니다(그림 3).

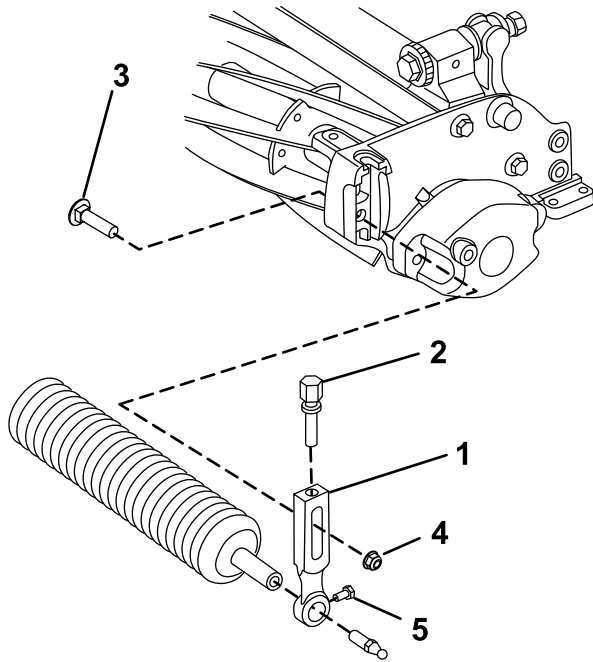


그림 3

g278288

- | | |
|-----------|-------------|
| 1. 예고 암 | 4. 플랜지 록너트 |
| 2. 나사 조정 | 5. 롤러 장착 나사 |
| 3. 플로우 볼트 | |

2. 예고 암의 롤러 장착 나사를 풉니다(그림 3).
3. 커팅 유닛 반대쪽 끝에서 롤러 샤프트를 예고 암으로 밀어 넣습니다(그림 3).
4. 예고 암을 롤러 샤프트까지 밀어 넣습니다(그림 3).
5. 예고 암 및 앞에서 탈거한 패스너와 함께 롤러를 커팅 유닛에 느슨하게 고정합니다(그림 3).
6. 롤러를 예고 암 사이의 중심에 배치합니다.
7. 롤러 장착 나사를 조입니다(그림 3).

8. 원하는 예고로 조정하고 예고 암 장착 패스너를 조입니다.

볼 스테드 장착

전방 롤러의 양쪽 끝으로 볼 스테드를 장착합니다(그림 4).

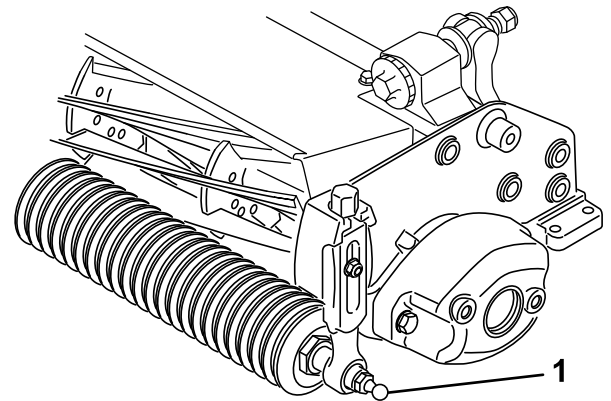


그림 4

g279642

1. 볼 스테드

후프 링크, 오프셋 링크 또는 체인 링크 장착

240000001 이전의 일련번호를 가진 트랙션 유닛에 장착된 커팅 유닛의 경우, 다음과 같이 적절한 리프트 링크를 구하여 장착하십시오.

참고: 리프트 링크를 장착하는 데 사용되는 볼트 2개가 커팅 유닛에 장착되어 선적됩니다.

- Greensmaster 3120 및 3150 트랙션 유닛의 경우, 트랙션 유닛과 함께 공급된 후프 링크를 장착합니다.

볼트 2개로 커팅 유닛 상단에 후프 링크를 장착합니다. 34~40 N·m 토크로 볼트를 조입니다(그림 5).

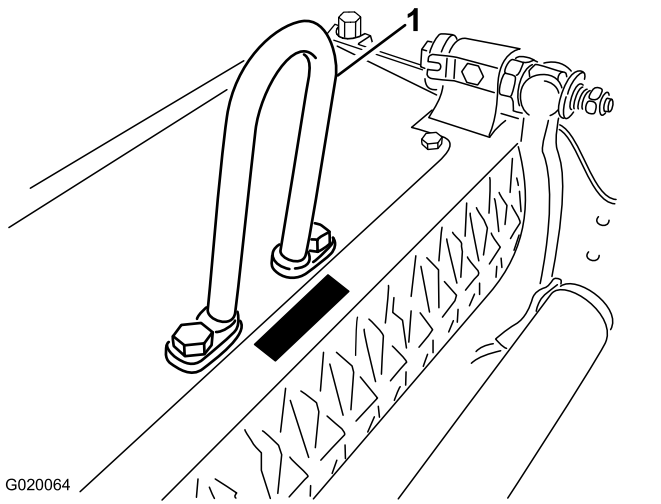


그림 5

1. 후프 링크

- Greensmaster 3250-D 트랙션 유닛의 경우, 트랙션 유닛과 함께 공급된 오프셋 링크를 장착합니다. 볼트 2개로 커팅 유닛 상단에 오프셋 링크를 장착합니다(그림 6). 34~40 N·m 토크로 볼트를 조입니다.

중요: 커팅 유닛 전방 쪽으로 리프트 후크 오프셋을 배치합니다.

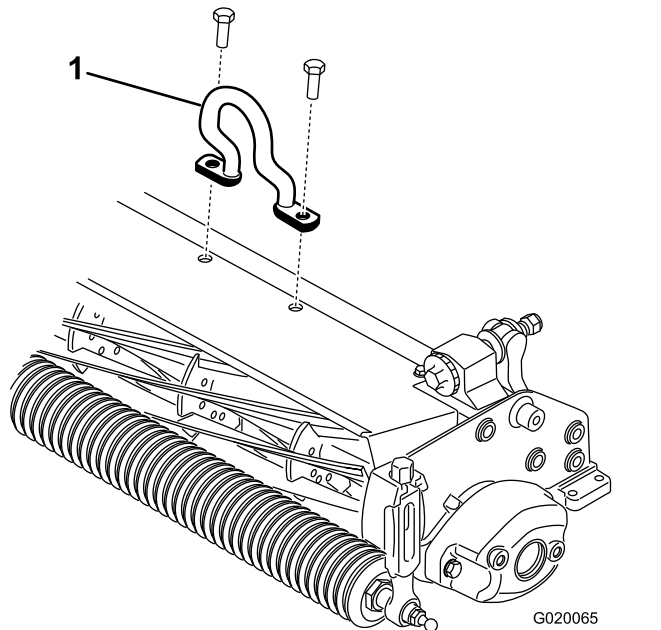


그림 6

1. 오프셋 리프트 후크

- Greensmaster 3250-D 트랙션 유닛의 경우에는 선택적으로 Toro 공식 판매 대리점에서 공급하는 체인 링크와 장착 브래킷을 장착할 수 있습니다.

장착 브래킷과 볼트 2개로 커팅 유닛 상단에 체인 링크를 장착합니다(그림 7). 34~40 N·m 토크로 볼트를 조입니다.

참고: 커팅 유닛을 트랙션 유닛에 장착할 때 체인 링크의 넓은 끝단을 리프트 암에 겁니다.

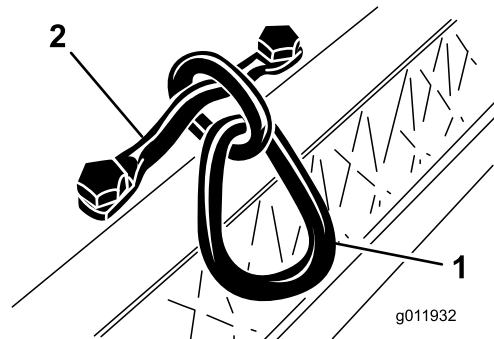


그림 7

1. 체인 링크
2. 장착 브래킷

카운터웨이트 재배치

커팅 유닛 좌측 끝에 카운터웨이트가 장착되고, 우측 끝에 모터 마운트가 있는 상태로 커팅 유닛이 배송됩니다. 커팅 유닛을 다른 위치로 변경하려면 다음 작업을 수행하십시오.

중요: 커팅 유닛을 측면으로 기울일 때에는 항상 아래를 받쳐서 베드바 조정 볼트를 손상시키지 않도록 하십시오. 커팅 유닛 지지 (페이지 12)을 참조하십시오.

1. 커팅 유닛 좌측 끝에 카운터웨이트를 고정하는 볼트 2개를 제거하십시오. 카운터웨이트를 제거합니다(그림 9).
2. 커팅 유닛 좌측 끝에 모터 마운트를 고정하는 알렌 헤드 볼트 2개를 제거하십시오. 모터 마운트를 제거합니다(그림 8).
3. 드라이브 스플라인의 내경에 그리스를 바릅니다(그림 8).
4. 커팅 유닛 좌측 끝에서 O-링에 오일을 얇게 코팅하고 기존에 제거한 알렌 헤드 볼트 2개로 모터 마운트를 장착합니다(그림 8). 16~20 N·m 토크로 볼트를 조입니다.

제품 개요

사양

모델 번호	중량
04652	30 kg
04654	31 kg
04656	32 kg

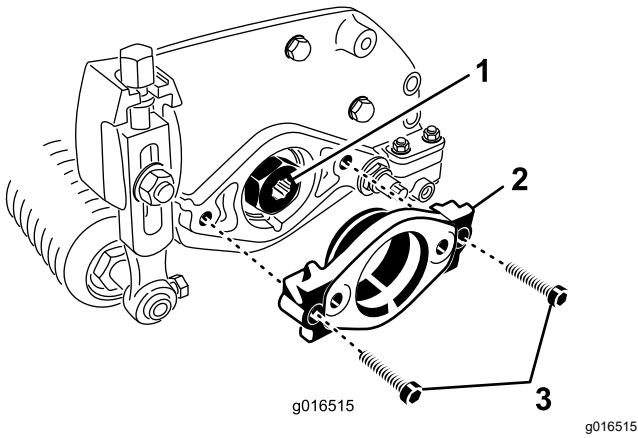


그림 8

1. 드라이브 스플라인
2. 모터 마운트
3. 알렌 헤드 볼트

5. 커팅 유닛 우측 끝에서 O-링에 오일을 얇게 코팅하고 기존에 제거한 볼트로 카운터웨이트를 장착합니다(그림 9). 16~20 N·m 토크로 볼트를 조입니다.

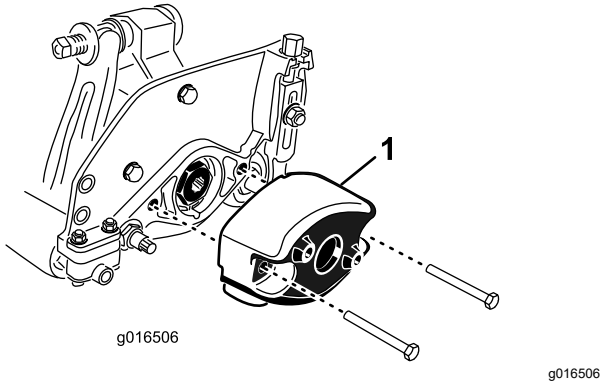


그림 9

1. 카운터웨이트

커팅 유닛 조정

1. 커팅 유닛을 지지합니다. 커팅 유닛 지지 (페이지 12)를 참조하십시오.
2. 릴에 맞춰 베드나이프를 조정합니다.
3. 후방 롤러 높이를 조정합니다.
4. 예고를 조정합니다.
5. 차단 바를 조정합니다.

이러한 조정 수행에 대한 전체 지침은 커팅 유닛 조정 (페이지 8)을 참조하십시오.

운영

상세한 작업 지침은 트랙션 유닛 사용 설명서를 참조하십시오. 항상 커팅 유닛을 사용하기 전에, 베드나이프를 조정하십시오. 베드나이프-릴 접촉 조정(페이지 8)를 참조하십시오. 정확한 커팅 마무리를 위해 커팅 유닛을 사용하기 전에 시험적으로 커팅하여 커팅 품질을 검사하십시오.

커팅 유닛 조정

베드나이프-릴 접촉 조정

베드나이프 일일 조정

매일, 또는 필요에 따라 예초를 하기 전에 베드나이프-릴 접촉이 적절한지 확인해야 합니다. 커팅 품질이 적절한 경우에도 이 절차를 수행하십시오.

1. 커팅 유닛을 내려서 단단한 면에 달게 한 다음 엔진을 끄고 정화 키를 뺍니다.
2. 릴을 천천히 반대 방향으로 돌리면서 릴-베드나이프 접촉면에서 나는 소리를 들어 봅니다.
 - 접촉이 풀린 것으로 보이면 다음과 같이 베드나이프를 조정하십시오.
 - A. 가볍게 접촉한 것이 느껴질 때까지 베드바 조정 나사를 시계 방향으로 한 번에 1 눈금씩 돌립니다(그림 10).

참고: 베드바 조정 나사에는 베드나이프가 각 인덱스 위치로 0.018 mm 이동하는 것에 해당하는 멈춤 위치가 있습니다.

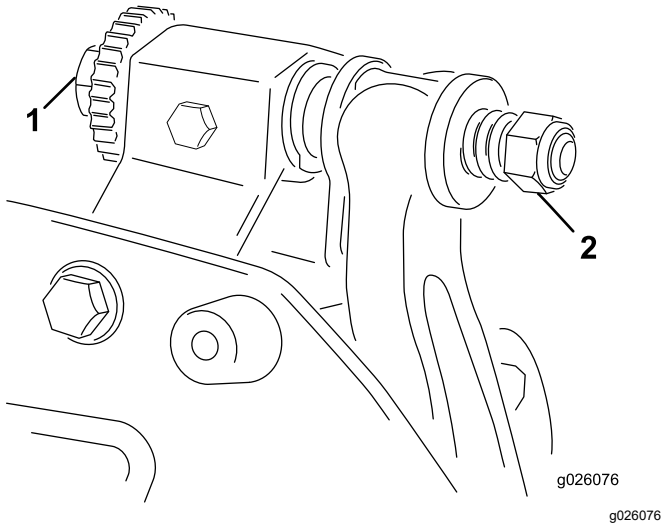


그림 10

1. 베드바 조정 나사
2. 베드바 조정 나사 너트(2)

- B. 베드나이프에 수직 방향으로 릴과 베드나이프 사이로 커팅 성능 검사용 종이 띠를 삽입합니다(그림 11). 그 다음 릴을 진행 방향으로 천천히 돌리면 종이가 잘려

야 합니다. 그렇지 않다면 종이가 잘릴 때까지 A 및 B 단계를 반복하십시오.

- 지나치게 달거나 릴이 끌리는 것이 뚜렷하게 나타나면 베드나이프를 이면 연마하거나 베드나이프 앞 부분을 재처리하거나 커팅 유닛을 연마하여 절단면을 예리하게 만들어 정밀하게 커팅할 수 있게 하십시오(Toro 연삭 릴 및 로타리 모어 설명서 양식 번호 09168SL을 참조하십시오).

중요: 항상 살짝 달는 것이 바람직합니다. 살짝 달는 상태로 유지하지 않으면 베드나이프/릴 절단면이 충분히 자가 연삭되지 않으므로, 일정 기간 작동한 후에 절단면이 무디어집니다. 지나치게 달는 상태로 유지하면 베드나이프/릴 마모 속도가 빨라져 고르지 않게 마모가 되며, 커팅의 질에 나빠질 수 있습니다.

참고: 릴 블레이드가 계속 베드나이프에 닿는 상태로 작동하므로 베드나이프의 전체 길이 방향으로 전방 절단면에 약간 거칠어진 부분이 나타납니다. 가끔 전방면을 따라 줄질을 해서 이러한 거칠어진 부분을 제거하여 커팅 품질을 개선하십시오.

장기간 작동하면 결국 베드나이프의 양쪽 끝에 굴곡이 생깁니다. 이렇게 생긴 홈은 베드나이프의 절단면과 수평이 되도록 다듬거나 줄질을 해야 깔끔하게 작업할 수 있습니다.

릴-베드나이프 조정

커팅 유닛을 처음 설정하거나, 연마 작업, 백래핑, 릴 분해 작업 후에는 이 절차를 수행하십시오. 매일 실시할 필요는 없습니다.

1. 수평이 맞추어진 평평한 작업면에 커팅 유닛을 놓습니다.
2. 커팅 유닛을 기울여서 베드나이프와 릴이 드러나게 합니다.

참고: 베드바 조정 볼트 후미의 너트가 작업면에 닿지 않게 합니다(그림 18).

3. 릴을 돌려서 블레이드 중 하나가 커팅 유닛 오른쪽에 있는 첫 번째 베드나이프 볼트와 두 번째 베드나이프 볼트 사이의 베드나이프 가장자리와 교차하게 합니다.
4. 블레이드에 베드나이프 가장자리가 통과하는 곳을 식별 표시합니다.

참고: 나중에 조정 작업이 수월해 집니다.

5. 4 단계에서 표시된 블레이드와 베드나이프 가장자리 사이의 지점에 0.05 mm 심(Toro 부품 번호 125-5611)을 삽입합니다.
6. 심을 옆으로 밀면 약간의 압력이 느껴질 때까지 오른쪽 베드바 조정 볼트(그림 10)를 돌립니다. 심을 뺍니다.
7. 커팅 유닛의 왼쪽의 경우, 릴을 천천히 돌려서 가장 가까운 블레이드가 첫 번째 볼트 헤드와 두

번째 볼트 헤드 사이의 베드나이프 가장자리와 교차하게 합니다.

8. 커팅 유닛의 왼쪽과 왼쪽 베드바 조정 볼트에 대해 4에서 6 단계를 반복합니다.
9. 커팅 유닛의 왼쪽과 오른쪽의 접촉점에서 가벼운 압력이 느껴질 때까지 5 및 6 단계를 반복합니다.
10. 릴과 베드나이프가 서로 살짝 닿도록, 각 베드바 조정 볼트를 시계 방향으로 3 눈금 돌립니다.

참고: 베드바 조정 볼트를 한 눈금 돌리면 베드나이프는 0.018 mm 움직입니다. **조정 볼트를 지나치게 조이지 마십시오.**

조정 볼트를 시계 방향으로 돌려 베드나이프 가장자리를 릴에 가깝게 움직입니다. 조정 나사를 시계 반대 방향으로 돌려 베드나이프 가장자리를 릴에서 후진시킵니다.

11. 베드나이프에 수직 방향으로 릴과 베드나이프 사이로 커팅 성능 검사용 종이 띠(Toro 부품 번호 125- 5610)를 삽입합니다(그림 11). 그 다음 릴을 진행 방향으로 **천천히** 돌리면 종이가 잘려야 합니다. 그렇지 않으면 종이가 잘릴 때까지 각 베드바 조정 볼트를 시계 방향으로 한 눈금씩 돌리고 이 단계를 반복하십시오.

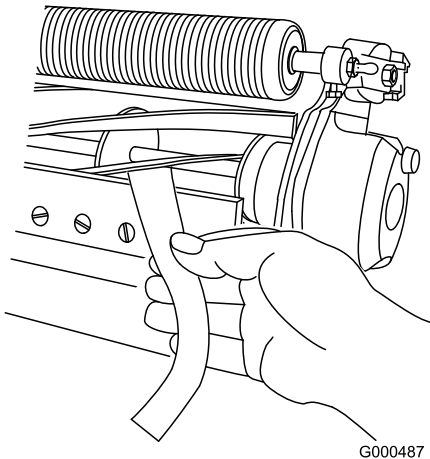


그림 11

G000487

g000487

참고: 지나치게 닿거나 릴이 끌리는 것이 뚜렷하게 나타나면 베드나이프를 이면 연마하거나 베드나이프 앞 부분을 재처리하거나 커팅 유닛을 연마하여 절단면을 예리하게 만들어 정밀하게 커팅할 수 있게 하십시오(Toro 연삭 릴 및 로타리 모어 설명서 양식 번호 09168SL을 참조하십시오).

후방 롤러 높이 조정

원하는 예고 범위에 따라 후방 롤러 브래킷(그림 12 또는 그림 13)을 낮은 위치 또는 높은 위치로 정해야 합니다.

- 그림 12에 표시된 바와 같이 예고 설정 범위가 1.5 mm~6 mm 사이인 경우 측면 플레이트 마운팅 플랜지 위에 스페이서를 놓습니다.

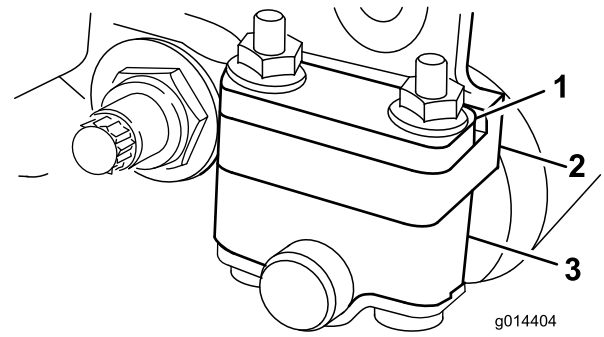


그림 12

g014404

g014404

1. 스페이서
2. 측면 플레이트 마운팅 플랜지
3. 롤러 브래킷

- 그림 13에 표시된 바와 같이 예고 설정 범위가 3 mm~25 mm 사이인 경우 측면 플레이트 마운팅 플랜지 아래에 스페이서를 놓습니다.

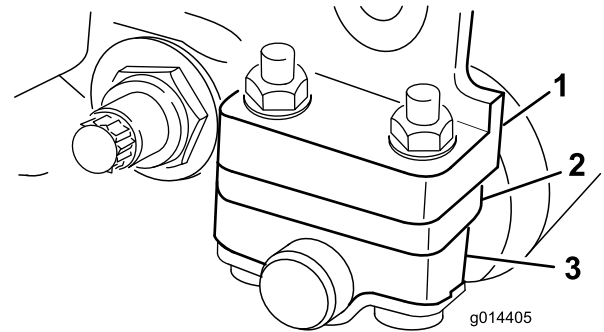


그림 13

g014405

g014405

1. 측면 플레이트 마운팅 플랜지
2. 스페이서
3. 롤러 브래킷

1. 커팅 유닛의 뒷면을 올리고 베드나이프 밑에 블록을 놓습니다.
2. 각 롤러 브래킷과 스페이서를 각 측면 플레이트 마운팅 플랜지에 고정하는 2개의 너트를 뺍니다.
3. 측면 플레이트 마운팅 플랜지와 스페이서에서 롤러와 볼트를 아래로 내립니다.
4. 필요한 대로 스페이서를 롤러 브래킷의 위 또는 아래의 볼트에 스페이서를 놓습니다(그림 12 또는 그림 13).
5. 앞에서 빼둔 너트를 사용하여 롤러 브래킷과 스페이서를 마운팅 플랜지의 밑면에 고정합니다.

참고: 릴을 기준으로 한 후방 롤러의 위치는 조립된 구성 요소의 가공 오차에 따라 조절됩니다.

예고 조정

다음 차트를 사용하여 원하는 예고에 가장 적합한 베드나이프가 어느 것인지 판단하십시오.

베드나이프	부품 번호	예고
Edgemax 마이크로 컷(표준)	115-1880	1.5~4.7 mm
Edgemax 토너먼트(옵션)	115-1881	3.1~12.7 mm
마이크로 컷(옵션)	93-4262	1.5~4.7 mm
토너먼트(옵션)	93-4263	3.1~12.7 mm
확장형 마이크로 컷(옵션)	108-4303	1.5~4.7 mm
확장형 토너먼트(옵션)	108-4302	3.1~12.7 mm
로우 컷(옵션)	93-4264	4.7~25.4 mm
하이 컷(옵션)	94-6392	7.9~25.4 mm
페어웨이(옵션)	63-8610	9.5~25.4 mm
페어웨이 EdgeMax(옵션)	137-0879	9.5~25.4 mm

참고: 예고가 9.5 mm 이상인 경우 높은 예고 키트를 장착해야 합니다.

예고 게이지 조정

예고를 조정하기 전에 다음과 같이 예고 게이지를 조정하십시오.

1. 게이지 바의 너트를 풀고 조정 볼트를 원하는 예고로 설정합니다(그림 14).

참고: 볼트 머리 아랫면과 바 표면 사이의 거리가 예고입니다.

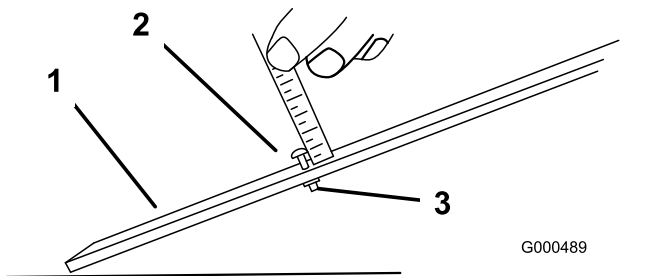


그림 14

1. 게이지 바
2. 높이 조정 볼트
3. 너트

2. 너트를 조입니다.

예고 조정

1. 예고 암을 커팅 유닛 측면 플레이트에 고정하는 록너트를 풉니다(그림 15).

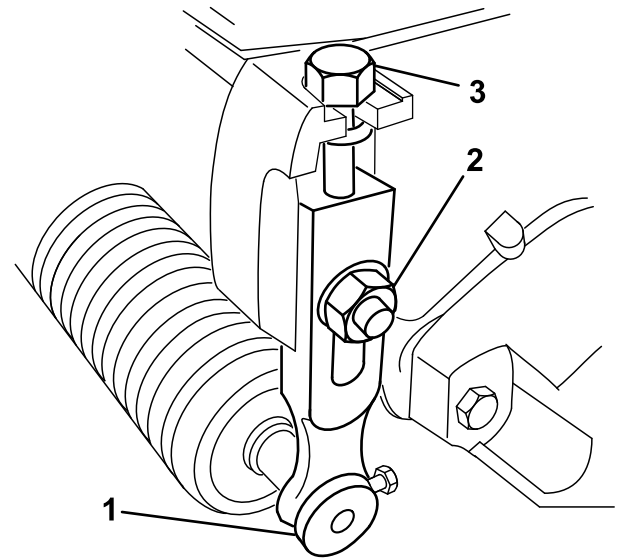


그림 15

1. 예고 암
2. 록너트
3. 조정 볼트

2. 예고 게이지의 볼트 머리를 베드나이프의 절단면 우측에 걸고 바의 뒤쪽 끝은 후방 롤러에 걸칩니다(그림 16).

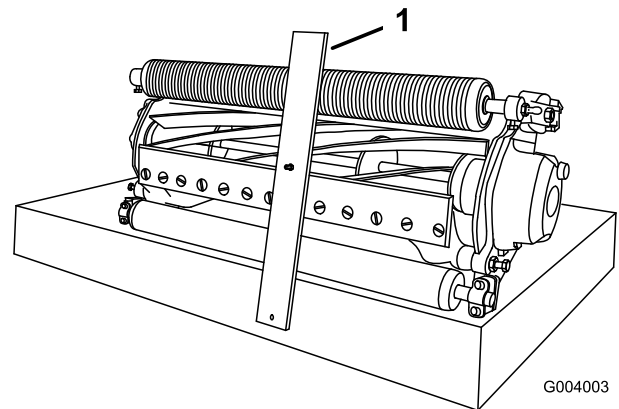


그림 16

1. 게이지 바

3. 롤러가 게이지 바 앞부분과 닿을 때까지 조정 볼트를 돌립니다.
4. 왼쪽에 대해 2에서 3 단계를 반복합니다.
5. 롤러 전체가 베드나이프와 평행이 되도록 롤러의 양끝을 조정합니다.

중요: 제대로 설정하면 후방 롤러와 전방 롤러가 게이지 바에 닿고 볼트가 베드나이프에 딱 맞게 고정됩니다. 그러면 베드나이프 양쪽 끝의 예고가 같아집니다.

6. 와셔에 유격이 생기지 않도록 너트를 충분히 조여 조정값을 고정하십시오.
7. 예고 설정이 올바른지 확인합니다. 필요 시 절차를 반복하십시오.

차단 바 조정

예지물이 릴 영역에서 깔끔하게 배출되도록 다음과 같이 차단 바를 조정합니다.

참고: 바는 잔디 상태에 맞추어 조정할 수 있습니다. 잔디에 매우 건조한 경우 바를 릴에 가깝게 조정하십시오. 반대로 잔디가 물기가 많은 경우에는 바를 릴에서 떨어지게 조정하십시오. 바가 릴과 평행이 되어야 가장 좋은 결과가 나옵니다. 릴 연마기로 릴을 날카롭게 연마한 후 조정하십시오.

1. 상단 바(그림 17)를 커팅 유닛에 고정하는 볼트를 풉니다.

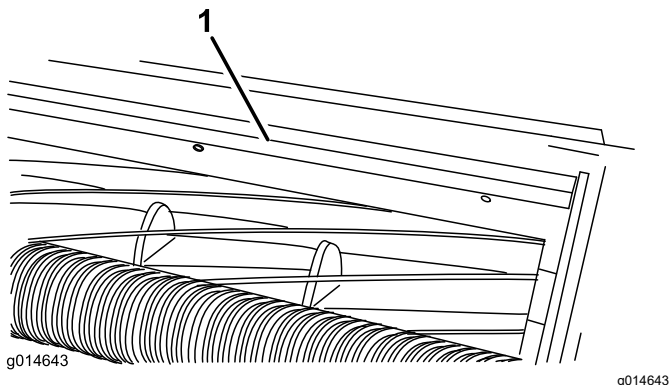


그림 17

1. 차단 바

2. 릴 상단과 바 사이에 1.5 mm의 틈새 게이지를 삽입하고 볼트를 조입니다.

중요: 릴 전체에 걸쳐 바와 릴 사이의 거리가 동일한지 확인합니다.

참고: 잔디 상태에 따라 필요 시 간격을 조정합니다.

유지보수

참고: 정상 운전 위치에서 장비의 좌측과 우측을 판단합니다.

커팅 유닛 지지

베드나이프/릴을 드러내기 위해 커팅 유닛을 기울여야 할 때마다 커팅 유닛 뒤쪽을 받쳐 베드바 조정 볼트 후미의 너트가 작업대 표면에 닿지 않게 하십시오(그림 18).

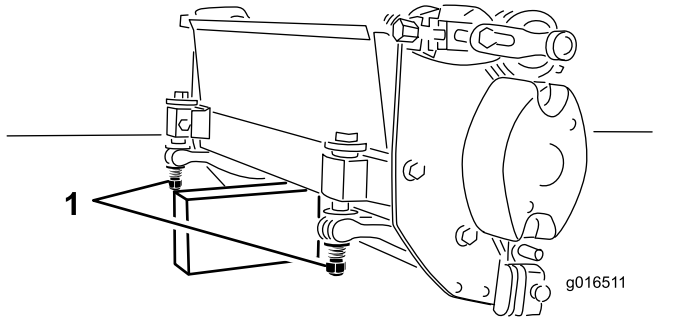


그림 18

1. 프롭(공급되지 않음)
2. 베드바 조정 나사 너트(2)

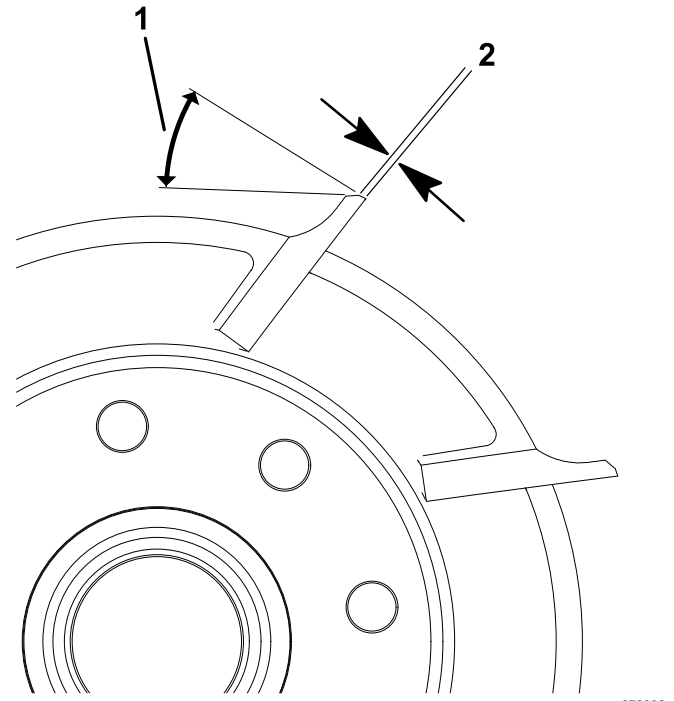


그림 19

1. 30도
2. 1.3 mm

2. 릴 런아웃이 0.025 mm 이하가 되도록 릴을 회전연마합니다.

참고: 이렇게 하면 랜드 폭이 약간 증가합니다.

참고: 릴 및/또는 베드나이프를 그라인딩한 후 릴과 베드나이프의 날카로운 가장자리의 수명을 연장하려면, 6개의 그린을 커팅하고 릴과 베드나이프 접촉부를 다시 확인하십시오. 돌기가 있었다면 제거될 것이며, 그로 인해 부적절한 릴과 베드나이프 간극이 생겨 마모 속도가 더 빨라질 것입니다.

릴 릴리프 연마

새 릴의 랜드 폭은 0.76~1.27 mm이며 릴리프 그라인드 각도는 30도입니다.

랜드 폭이 3 mm 이상이 되면, 다음과 같이 하십시오.

1. 랜드 폭이 0.76~1.27 mm가 될 때까지 모든 릴 블레이드에 30도 릴리프 그라인드를 적용합니다(그림 19).

베드바 정비

릴, 베드바 또는 베드나이프의 손상을 방지하기 위해 적절하게 훈련받은 기술자만이 베드바와 베드나이프를 정비해야 합니다. Toro 지정 판매 대리점에 커팅 유닛 정비를 의뢰하는 것이 좋습니다. 베드나이프 정비에 대한 완전한 지침, 특수 공구 및 그림은 트랙션 유닛의 정비 설명서를 참조하십시오. 스스로 베드바를 분리하거나 조립해야 한다면, 베드나이프 정비 사양을 따르는 지침은 아래와 같습니다.

중요: 베드나이프를 정비할 때 항상 정비 설명서에 명시된 베드나이프 절차를 준수하십시오. 베드나이프를 올바르게 설치 및 연마하지 않으면 릴, 베드바 또는 베드나이프가 손상될 수 있습니다.

베드바 분리

1. 베드바 조정 나사를 시계 반대 방향으로 돌려 베드나이프를 릴에서 후진시킵니다(그림 20).

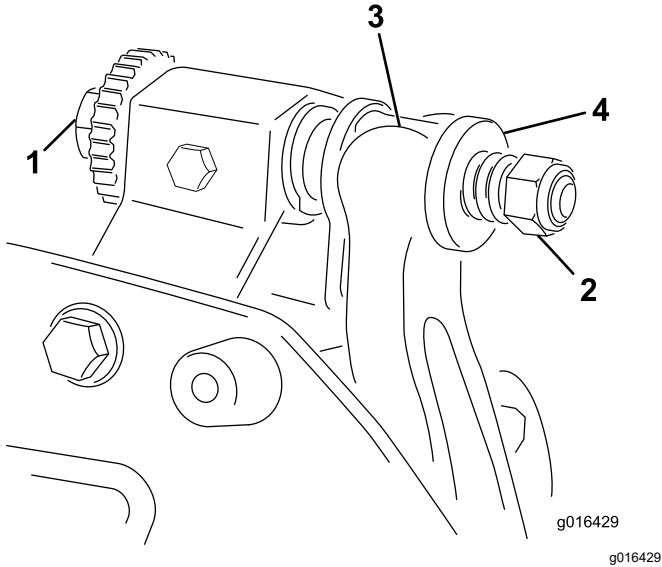


그림 20

- | | |
|--------------|--------|
| 1. 베드바 조정 나사 | 3. 베드바 |
| 2. 스프링 장력 너트 | 4. 와셔 |

2. 와셔와 베드바 사이의 장력이 없어질 때까지 스프링 장력 너트를 뒤로 풉니다(그림 20).
3. 장비 양쪽에서 베드바 볼트를 고정시키는 록너트를 풉니다(그림 21).

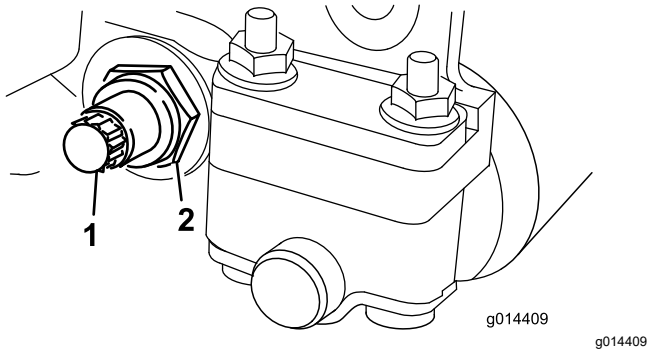


그림 21

- | | |
|-----------|--------|
| 1. 베드바 볼트 | 2. 록너트 |
|-----------|--------|

4. 각 베드바 볼트를 분리하여 베드바를 아래쪽으로 당겨 커팅 유닛에서 탈거합니다(그림 21).
베드바 양쪽 끝에 있는 2개의 나일론 와셔와 1개의 스틸 와셔를 기록해 둡니다(그림 22).

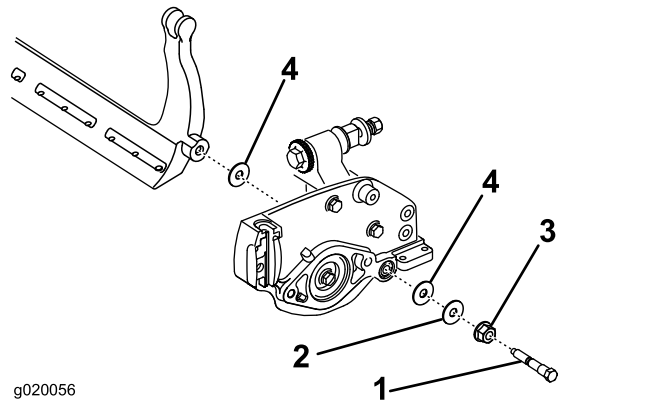


그림 22

- | | |
|-----------|-----------|
| 1. 베드바 볼트 | 3. 나일론 와셔 |
| 2. 너트 | 4. 스틸 와셔 |

베드바 조립

1. 와셔와 베드바 조정 나사 사이에서 마운팅 이어의 위치를 맞추면서 베드바를 설치합니다(그림 20).
 2. 베드바 볼트(볼트의 너트)와 3개의 와셔(총 6개)를 사용하여 각 측면 플레이트에 베드바를 고정시킵니다.
 3. 나일론 와셔를 측면 플레이트 보스 양쪽에 배치합니다. 각 나일론 와셔 바깥쪽에 스틸 와셔를 놓습니다(그림 22).
 4. 27~36 N·m 토크로 베드바 볼트를 조입니다.
 5. 스틸 와셔를 손으로 돌릴 수 있을 정도로 스틸 와셔의 유격이 제거될 때까지 록너트를 조입니다. 안쪽 와셔에는 빈틈을 둘 수 있습니다.
- 중요:** 베드나이프를 릴에 지나치게 조이지 마십시오. 그렇게 하면 측면 플레이트가 굴절됩니다.
6. 스프링이 완전히 압축될 때까지 스프링 장력 너트를 조인 다음 다시 반 바퀴 정도 풉니다(그림 23).

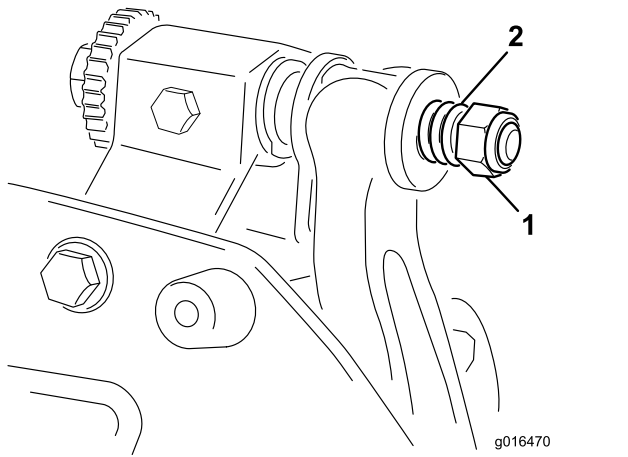


그림 23

1. 스프링 장력 너트 2. 스프링

7. 릴에 맞춰 베드나이프를 조정합니다. **베드나이프-릴 접촉 조정 (페이지 8)**를 참조하십시오.

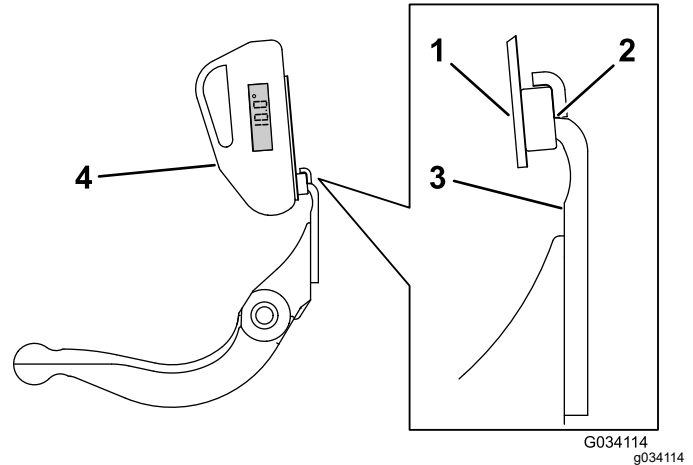


그림 25

1. 각도 표시기 마운트 3. 베드나이프
2. 자석의 가장자리가 베드나이프의 가장자리와 맞물린 상태 4. 각도 표시기

4. 각도 표시기를 그림 25에 나오는 것처럼 마운트 위에 놓습니다.

참고: 이것이 그라인더에서 만들어지는 각도입니다. 이 각도는 권장 상단 연마 각도에서 2도 이내이어야 합니다.

상단 연마 각도 점검

베드나이프를 연마하는 데 사용하는 각도는 매우 중요합니다.

각도 표시기 및 각도 표시기 마운트를 사용하여 연마기에서 만들어지는 각도를 확인한 다음 연마기가 부정확하면 교정하십시오.

1. 각도 표시기를 그림 24에 나오는 것처럼 베드나이프 아래쪽에 배치합니다.

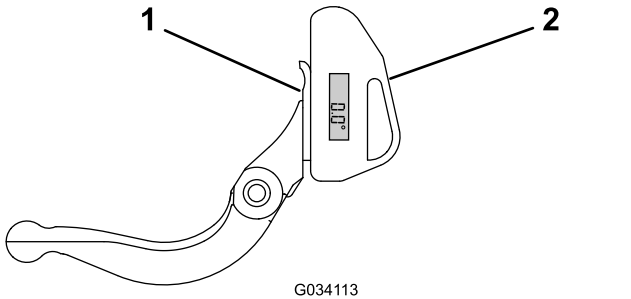


그림 24

1. 베드나이프(수직) 2. 각도 표시기

2. 각도 표시기의 **Alt Zero** 버튼을 누릅니다.
3. 각도 표시기 마운트를 베드나이프의 가장자리에 놓아 자석의 가장자리가 베드나이프의 가장자리와 맞물리게 합니다(그림 25).

참고: 디지털 디스플레이는 단계 1과 같이 이 단계 중에 같은 쪽에서 볼 수 있어야 합니다.

릴 연마 규격

릴 직경(새 부품)	128.5 mm
정비 한계값 - 릴 직경	114.3 mm
릴 샤프트 직경(OD)	34.9 mm
블레이드 릴리프 각도	30°
블레이드 릴리프 각도 범위	28~32°
블레이드 랜드 폭	1 mm
블레이드 랜드 폭 범위	0.8~1.2 mm
정비 한계값 - 릴 직경 테이퍼	0.25 mm

베드나이프 장착

1. 베드바 표면에서 녹, 스케일, 부식 등을 제거하고 베드바 표면에 오일을 얇게 한 겹 바릅니다.
2. 나사산을 청소합니다.
3. 나사에 고착 방지제를 바르고 베드바에 베드나이프를 장착합니다.

커팅 유닛 백래핑

⚠ 위험

릴이나 움직이는 다른 부품에 닿으면 부상을 입을 수 있습니다.

손가락, 손 및 옷이 릴이나 기타 움직이는 부품에 닿지 않게 하십시오.

- 이면 연마 중에는 릴에서 떨어지십시오.
- 이면 연마에는 절대로 손잡이가 짧은 페인트 브러시를 사용하지 마십시오. 부품 번호가 **29-9100**인 핸들 어셈블리 완제품이나 개별 부품은 현지의 **Toro** 공식 판매 대리점에서 구입할 수 있습니다.

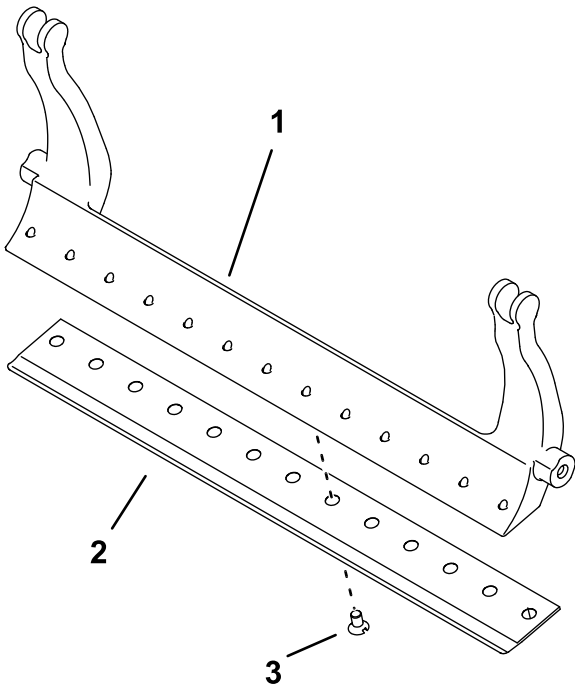


그림 26

g255045

1. 베드바
2. 베드나이프
3. 나사

4. 바깥쪽 나사 2개를 1 N·m 토크로 조입니다.
5. 베드나이프의 가운데에서부터 작업하면서, 나사를 23~28 N·m 토크로 조입니다.

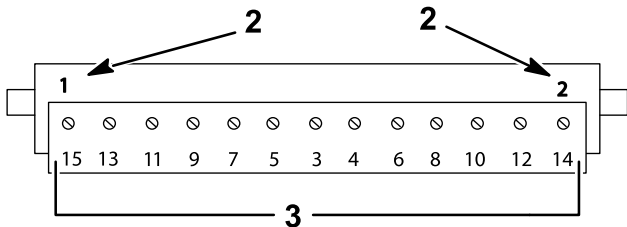
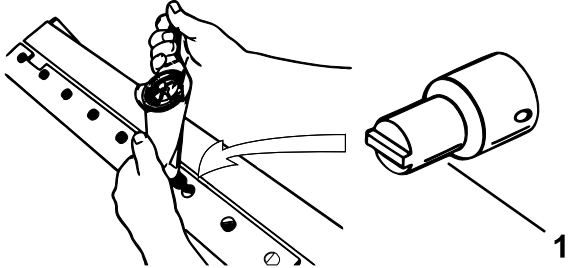


그림 27

g255046

1. 베드나이프 나사 도구
2. 이 도구를 장착하고 처음에 1 N·m 토크로 조입니다.
3. 23~28 N·m 토크로 조입니다.

6. 베드나이프를 연마합니다.

1. 깨끗하고 평평한 곳으로 장비를 이동시켜 커팅 유닛을 내리고 엔진을 멈춘 후 주차 브레이크를 걸고 점화 키를 뺍니다.
2. 커팅 유닛에서 릴 모터를 분리하고 리프트 암에서 커팅 유닛을 분리하고 제거합니다.
3. 3/8 인치 사각 스톱 조각을 커팅 유닛 끝에 있는 스플라인 커플링에 삽입하여 백래핑 장비를 커팅 유닛에 연결합니다.

참고: 백래핑에 대한 추가 설명 및 절차는 트렉션 유닛 사용 설명서 및 **Toro 연삭 릴 및 로터리 모어 설명서** 양식 번호 **80-300PT**에서 확인할 수 있습니다.

참고: 연마 작업이 끝나면 베드나이프 및 릴의 앞면을 줄로 닦아 절단면을 좀 더 매끄럽게 하십시오. 이렇게 하면 절단면에 생길 수 있는 거친 부분이나 울퉁불퉁한 부분이 제거됩니다.

참고:

참고:

편집 선언서(DI)

The Toro Company(8111 Lyndale Ave. South, Bloomington, MN, USA)는 다음 장치(들)이 관련 적합성 선언문(Declarations of Conformity)에 명시된 대로 특정 Toro 모델에 동봉된 지침에 따라 장착되면 명시된 지침에 일치함을 밝힙니다.

모델 번호	일련번호	제품 설명	승장 설명	일반 사항 설명	지시령
04652	403500000 및 그 이상	8 블레이드 DPA 릴 모어	8 BLADE CUTTING UNIT NG DPA	8 블레이드 DPA 릴 모어	2006/42/EC, 2000/14/EC
04654	403500001 및 그 이상	11 블레이드 DPA 릴 모어	11 BLADE CUTTING UNIT NG DPA	11 블레이드 DPA 릴 모어	2006/42/EC, 2000/14/EC
04656	403500001 및 그 이상	14 블레이드 DPA 릴 모어	14 BLADE CUTTING UNIT NG DPA	14 블레이드 DPA 릴 모어	2006/42/EC, 2000/14/EC

관련 기술 문서는 2006/42/EC의 부속 문서 VII의 파트 B에 따라 규정된 대로 편집되었습니다.

당사는 국가 기관에서 요청하면 이 부분적으로 완성된 장비에 대한 관련 정보를 전달할 것임을 약속합니다. 전달 방식은 전자 전송입니다.

이 장비는 관련 적합성 선언문에 명시된 대로, 그리고 관련된 모든 지침에 일치한다고 선언할 수 있는 근거가 되는 모든 지시 사항에 따라 승인된 Toro 모델에 통합될 때까지는 사용해서는 안 됩니다.

인증:



John Heckel

8111 Lyndale Ave. South
Bloomington, MN 55420, USA
12월 17, 2018

공인 대리점:

Marcel Dutrieux
Manager European Product Integrity
Toro Europe NV
Nijverheidsstraat 5
2260 Oevel
Belgium

EEA/UK 개인정보 취급방침

Toro의 귀하의 개인 정보 사용

Toro Company("Toro")는 귀하의 개인정보를 존중합니다. 귀하가 당사 제품을 구입할 때, 당사는 귀하에게서 직접 또는 귀하의 현지 Toro 지사나 딜러를 통해 귀하에 대한 특정한 개인 정보를 수집할 수 있습니다. Toro는 계약상 의무를 이행(예: 제품 보증 등록, 보증 청구 처리 또는 제품 리콜 발생시 연락)하기 위하여, 그리고 타당한 비즈니스 목적(예: 고객 만족도 평가, 제품 개선 또는 관심이 있을 수 있는 제품 정보 제공)을 위하여 이 정보를 사용합니다. Toro는 이러한 활동과 관련하여 귀하의 정보를 당사의 자회사, 계열사, 딜러 또는 기타 비즈니스 파트너와 공유할 수 있습니다. 당사는 법의 규정에 따라 또는 사업의 매각, 매수 또는 인수합병과 관련하여 개인 정보를 공개할 수도 있습니다. Toro는 귀하의 개인 정보를 마케팅 목적으로 다른 회사에 판매하지 않습니다.

개인 정보 보존

Toro는 상기 목적과 관련이 있는 한 법률 규정에 따라 귀하의 개인 정보를 보관합니다. 해당 보유 기간에 대한 자세한 내용은 legal@toro.com에 문의하십시오.

보안을 위한 Toro의 노력

귀하의 개인 정보는 귀하가 거주하는 국가보다 정보보호 법률이 덜 엄격한 국가에서 처리할 수도 있습니다. 귀하가 거주하는 국가 밖에서 정보를 전송하는 경우, 항상 귀하의 정보를 보호하고 정보를 보안성이 있게 취급하게 하는 적절한 보호 장치를 마련하게 하기 위해 법적으로 요구된 조치를 취합니다.

정보 접근 및 수정

귀하에게는 귀하의 개인 정보를 수정 또는 검토하거나 귀하의 정보 처리에 이의를 제기하거나 정보 처리를 제한할 수 있는 권리가 있을 수 있습니다. 그렇게 하려면, 이메일로 legal@toro.com에 문의하십시오. Toro가 귀하의 정보를 취급한 방식에 대해 염려하는 점이 있는 경우, 저희에게 직접 알려주십시오. 유럽 거주자들에게는 귀하의 정보보호 기관에 항의할 수 있는 권리가 있다는 점에 유의하시기 바랍니다.



The Toro 보증

2년 또는 1,500시간 유한 품질 보증

적용 조건 및 제품

The Toro Company와 그 계열사인 Toro Warranty Company는 상호 협정에 따라 공동으로 귀하의 Toro 상용 제품("제품")에 원자재 또는 제조 기술상의 결함이 없음을 2년간, 또는 작동 시간* 기준으로 1,500시간 동안(선도래 기준) 보증합니다. 본 보증은 에어레이터(Aerators)를 제외한 모든 제품에 적용됩니다(에어레이터에 대해서는 별도의 보증서를 참고하십시오). 당사에서는 보증 가능한 조건이 충족되면 진단, 작업, 부품 및 운송에 드는 비용을 포함해 어떠한 비용도 귀하께 청구하지 않고 해당 제품을 수리해 드릴 것입니다. 본 보증은 제품이 원래의 구매자에게 인도된 날로부터 시작됩니다.
* 아워 미터가 장착된 제품

보증 서비스를 받는 방법

귀하는 보증 가능한 조건이 충족된다고 생각되면 제품을 구매한 유통업체(Commercial Products Distributor)나 공인 딜러(Authorized Commercial Products Dealer)에 즉시 통보할 책임이 있습니다. 유통업체나 공인 딜러를 찾는 데 도움이 필요하거나 보증 권리나 의무와 관련하여 질문이 있을 때는 다음 연락처로 문의하십시오.

Toro Commercial Products Service Department
Toro Warranty Company
8111 Lyndale Avenue South
Bloomington, MN 55420-1196

952-888-8801 혹은 800-952-2740

전자 메일: commercial.warranty@toro.com

소유자의 의무

귀하는 제품 소유자로서 *사용 설명서*에 나와 있는 명시된 유지보수 및 조정을 수행할 책임이 있습니다. 필수 유지보수 및 조정을 수행하지 않아 발생하는 제품 문제에 대한 수리는 본 보증 대상에서 제외됩니다.

보증에 적용되지 않는 품목 및 조건

보증 기간에 발생하는 제품 고장이나 오작동이 모두 자재나 제조 기술상의 결함은 아닙니다. 본 보증은 다음 항목에 적용되지 않습니다.

- 타사의 교체 부품을 사용하거나 타사의 부가 장치나 개조된 액세서리 및 제품을 장착 및 사용하여 발생한 제품 고장.
- 권장 유지보수 및/또는 정비를 수행하지 않아 발생하는 제품 고장.
- 제품을 함부로 사용하거나 부주의하게 또는 무모하게 사용하여 발생하는 제품 고장.
- 불량품이 아니며, 사용하면서 소모된 부품. 정상적인 제품 사용 중 소모되는 부품의 예로는 브레이크 패드와 라이닝, 클러치 라이닝, 블레이드, 롤러와 베어링(밀폐형 혹은 그리스 도포 가능), 베드 나이프, 스파크 플러그, 캐스터 휠과 베어링, 타이어, 필터, 벨트를 비롯하여 다이어프램, 노즐, 체크 밸브 등의 특정 스프레이어 부품을 들 수 있으나 이에 국한되지는 않습니다.
- 외부적인 영향으로 간주할 수 있는 것으로는 날씨, 보관 관행, 오염, 승인되지 않은 연료, 냉각수, 오일, 첨가제, 비료, 물, 화학 물질 등의 사용을 들 수 있으나 이에 국한되지는 않습니다.

미국 또는 캐나다 이외의 국가

미국이나 캐나다에서 수출된 Toro 제품을 구매한 고객은 자신의 Toro 판매 대리점(딜러)에 문의하여 해당 국가, 지방 또는 주에 대한 보증 정책을 확인해야 합니다. 어떤 이유로든 판매 대리점의 서비스가 불만스럽거나 보증 정보를 알기 어려울 때는 Toro 지정 서비스 센터에 문의하십시오.

- 해당 산업 표준에 맞지 않는 연료(휘발유, 디젤, 바이오디젤 등)의 사용에 의한 고장 혹은 성능 문제.
- 정상적인 소음, 진동, 마모 및 노후화. 정상적인 "마모"에는 닳거나 해침으로 인한 시트 손상, 마모된 도색면, 굵은 데칼이나 창 등이 포함되나 이에 국한되지는 않습니다.

부품

필요한 유지보수의 일환으로 교체가 예정된 부품은 해당 부품의 교체 예정 시점까지 보증됩니다. 본 보증에 의해 교체된 부품은 원래의 제품 보증 기간 동안 보증되며 Toro의 재산이 됩니다. 기존 부품이나 조립품을 수리할 것인지 교체할 것인지에 대한 최종 결정은 Toro에서 내릴 것입니다. Toro는 보증 수리에 재생 부품을 사용할 수 있습니다.

딥 사이클 및 리튬이온 배터리 보증

딥 사이클 및 리튬 이온 배터리에는 수명이 다할 때까지 생산 가능한 총 킬로와트 시가 지정되어 있습니다. 총 배터리 수명은 배터리 운영, 충전 및 유지보수 방법에 따라 늘어어나거나 줄어 들 수 있습니다. 본 제품의 배터리는 소모품인 만큼 수명이 다할 때까지 충전 후 사용 시간이 점차 줄어듭니다. 정상적인 사용으로 수명이 다한 배터리를 교체하는 것은 제품 소유자의 책임입니다. 참고: (리튬 이온 배터리만 해당됨): 2년 후에는 비례 보증. 자세한 내용은 배터리 품질 보증을 참조하십시오.

유지보수에 드는 비용은 소유자가 부담

Toro 제품의 소유자는 직접 비용을 들여 엔진 튜닝, 윤활, 청소, 광택내기, 필터와 냉각수 교체를 비롯한 권장 유지보수 지침을 완수해야 합니다.

일반 조건

본 보증에 따라 귀하가 받을 수 있는 유일한 배상은 Toro 공식 판매 대리점이나 딜러에 의한 수리입니다.

The Toro Company나 Toro Warranty Company 어느 쪽도 본 보증이 적용되는 Toro 제품 사용과 관련한 간접적, 부수적 또는 파생적 손해에 대해 책임을 지지 않습니다. 여기에는 본 보증에 따라 수리가 완료되기 전까지의 합당한 고장 기간 또는 사용 불능 기간에 대해 장비나 서비스를 제공하는 비용이나 경비가 포함됩니다. 당사는 아래에 언급된 배기가스 보증을 제외하고 다른 어떤 명시적인 보증도 하지 않습니다. 상품성과 사용 적합성에 대한 모든 묵시적인 보증은 이 명시적 보증 기간으로 제한됩니다.

일부 주에서는 부수적 또는 파생적 손해를 배제하거나 암묵적 보증 기간에 제한을 두는 것을 허용하지 않기 때문에 위의 배제 및 제한 규정이 귀하에게 적용되지 않을 수 있습니다. 본 보증은 귀하에게 특정한 법적 권한을 부여합니다. 귀하는 또한 주에 따라 그 밖의 권한을 가질 수 있습니다.

배출 가스 보증 관련 참고 사항

귀하의 제품에 있는 배기가스 제어 시스템에는 미국 환경 보호국(EPA) 및/또는 캘리포니아 대기 자원 위원회(CARB)에서 제정한 요구 사항을 충족하는 별도의 보증이 적용될 수 있습니다. 위에 나와 있는 시간 제한은 배기가스 제어 시스템 보증에는 적용되지 않습니다. 제품과 함께 제공되거나 엔진 제조사 문서에 들어 있는 엔진 배기가스 제어 보증서를 참조하십시오.