

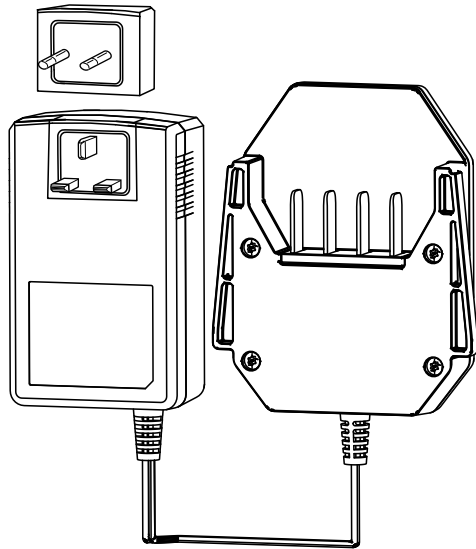


Count on it.

Bruksanvisning

Flex-Force Power System™ 60 V MAX batteriladdare

Modellnr 81801—Serienr 321000001 och högre



Registrera din produkt på
www.Toro.com.
Översättning av originalet (SV)



Introduktion

Batteriladdaren är avsedd att användas av privatkunder. Batteriladdaren av modell 81801 är avsedd att ladda litiumjonbatteripaket av modell 81820, 81825, 81850, 81860 och 81875. Den är inte utformad att ladda andra batterier. Det kan medföra fara för dig och kringstående om produkten används i andra syften än vad som avsetts.

Batteripaket av modell 81820, 81825, 81850, 81860 och 81875 är avsedda för användning i de flesta Toro Flex-Force Power System™-produkter.

Läs denna information noga så att du lär dig att använda och underhålla produkten på rätt sätt, och för att undvika person- och produktskador. Du är ansvarig för att produkten används på ett riktigt och säkert sätt.

Besök www.Toro.com för mer information, inklusive säkerhetsråd, utbildningsmaterial, information om tillbehör, hjälp med att hitta en återförsäljare eller för att registrera din produkt.

Säkerhet

VIKTIGA SÄKERHETSFÖRESKRIFTER

1. SPARA DESSA ANVISNINGAR – Bruksanvisningen innehåller viktiga säkerhetsföreskrifter och driftsanvisningar för batteripaketet av modell 81820, 81825, 81850, 81860 och 81875 och batteriladdaren av modell 81801.
2. Läs alla anvisningar och varningsmarkeringar på batteriladdaren, batteripaketet och produkten som använder batteripaketet innan du använder batteriladdaren.
3. VAR FÖRSIKTIG – För att minska risken för personskada ska batteripaket av modell 81820, 81825, 81850, 81860 och 81875 endast laddas med batteriladdare av modell 81801, 81802 eller 81805. Batteripaket av andra märken kan brista och leda till personskador och skador på egendom.



4. **WARNING** – Om batteriladdaren ansluts till ett uttag som inte är 220 till 240 V kan det leda till brand eller elektriska stötar. Anslut inte batteriladdaren till ett annat uttag än 220 till 240 V. Om du vill ha en annan typ av anslutning ska du vid behov använda en kontaktadapter med korrekt konfiguration för eluttaget.
5. **VAR FÖRSIKTIG** – Ett felhanterat batteripaketet kan medföra en brandrisk eller risk för brännskada från kemikalier. Ta inte isär batteripaketet. Värm inte upp batteripaketet över 68 °C eller elda upp det. Ersätt enbart batteripaketet med ett äkta Toro-batteripaket. Om en annan typ av batteripaket används kan det leda till brand eller explosion. Förvara batteripaket utom räckhåll för barn och i originalförpackningen tills de ska användas.

I. Utbildning

1. Låt inte barn eller någon som inte har genomgått utbildning använda eller utföra service på enheten. Tillåt endast personer som är ansvariga, utbildade, införstådda med anvisningarna och fysiskt kapabla att använda eller utföra service på maskinen.
2. Låt inte barn använda eller leka med batteripaketet eller batteriladdaren. Lokala bestämmelser kan begränsa användarens ålder.

II. Förberedelser

1. Använd endast de batteripaket som är avsedda för apparaterna. Användning av andra typer av batteripaket kan medföra risk för personskador och/eller brand.
2. Använd inte ett skadat eller modifierat batteripaket eller batteriladdare. Det kan uppvisa oförutsägbart beteende, vilket leder till brand, explosion eller risk för personskador.
3. Om elsladden till batteriladdaren är skadad ska du kontakta en auktoriserad återförsäljare för att byta ut den.

III. Användning

1. Använd inte icke-laddningsbara batterier.
2. Ladda batteripaketet endast med batteriladdaren som angetts av Toro. En laddare som är lämplig för en särskild typ av batteripaket kan utgöra en brandrisk om den används med ett annat batteripaket.
3. Ladda batteripaketet endast på en plats med god ventilation.
4. Utsätt inte ett batteripaket eller en batteriladdare för brand eller temperaturer över 100 °C.
5. Följ alla laddningsanvisningar och ladda inte batteripaketet utanför det temperaturintervall som anges i anvisningarna. Om du inte följer

dessa anvisningar kan batteripaketet skadas och risken för brand ökar.

6. Under skadliga förhållanden kan vätska läcka ut ur batteripaketet. Undvik kontakt. Om du råkar komma i kontakt med vätskan ska du spola med vatten. Om vätskan kommer i kontakt med ögonen ska du söka medicinsk hjälp. Vätska som läcker ur batteripaketet kan orsaka irritationer eller brännskador.

IV. Underhåll och förvaring

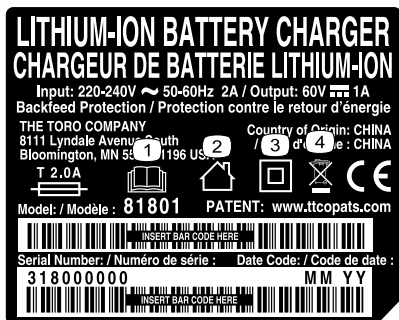
1. Låt inte barn rengöra eller underhålla batteriladdaren.
2. När batteripaketet inte används ska det förvaras på avstånd från metallföremål som gem, mynt, nycklar, spikar och skruvar som kan leda effekten från en pol till en annan. Kortslutning av batteriet kan orsaka brännskador eller eldsvåda.
3. Försök inte reparera batteripaketet eller batteriladdaren. Be en auktoriserad återförsäljare att utföra service på batteripaketet eller batteriladdaren med identiska reservdelar för att säkerställa att produkten hålls på ett säkert sätt.
4. Kassera inte batteriet i eld. Det riskerar att explodera. Kontrollera vilka kasseringsregler som gäller där du bor.

SPARA DESSA ANVISNINGAR

Säkerhets- och instruktionsdekalerna



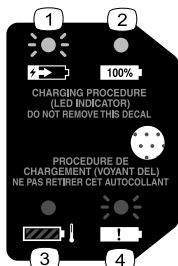
Säkerhetsdekalerna och -anvisningarna är fullt synliga för föraren och finns nära alla potentiella farozoner. Ersätt dekalerna som har skadats eller saknas.



decal144-6022

144-6022

1. Läs bruksanvisningen.
2. Avsedd för användning inomhus
3. Dubbelisolerad
4. Kassera på rätt sätt



decal144-3094

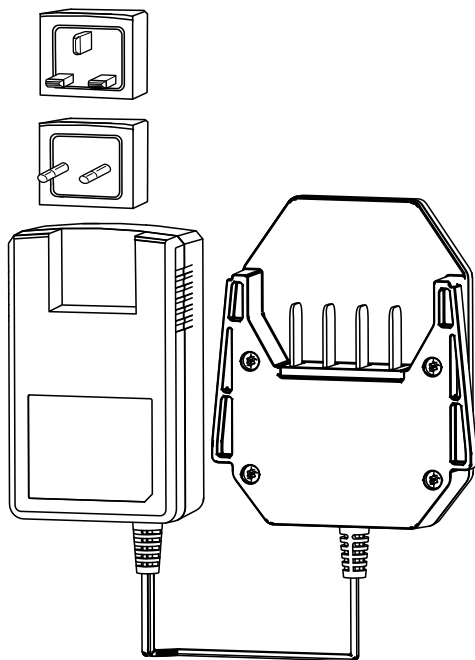
144-3094

1. Batteripaketet laddas.
2. Batteripaketet är fulladdat.
3. Batteripaketets temperatur ligger över eller under lämpligt temperaturintervall.
4. Laddningsfel för batteripaket

Montering

Montera rätt kontakt

Ta vid behov bort och montera rätt kontakt på laddaren så att den matchar ditt uttag enligt [Figur 1](#).



Figur 1

g347487

Produktöversikt

Specifikationer

Batteriladdare

Modell	81801
Typ	60 V MAX litiumjonbatteriladdare
Ineffekt	220 till 240 V AC 50–60 Hz Max 2,0 A
Uteffekt	60 V MAX DC 1,0 A

Batteripaket

Modell	81820	81825	81850	81860	81875
Batteripa- ketskapaci- tet	2,0 Ah 108 Wh	2,5 Ah 135 Wh	4,0 Ah 216 Wh	6,0 Ah 324 Wh	7,5 Ah 405 Wh
Batteritillverkarens angivna klass = 60 V max och 54 V nominellt. Den faktiska spänningen varierar med belastningen.					

Lämpliga temperaturintervall

Ladda batteripaketet vid	5 °C till 40 °C*
Använd batteripaketet vid	-30 °C till 49 °C
Förvara batteripaketet/laddaren vid	5 °C till 40 °C*

* Laddningstiden förlängs om du inte laddar batteriet inom detta temperaturintervall. Förvara verktyget, batteripaketet och batteriladdaren på en ren och torr avsides plats.

Förvara maskinen, batteripaketet och batteriladdaren på en ren och torr avsides plats.

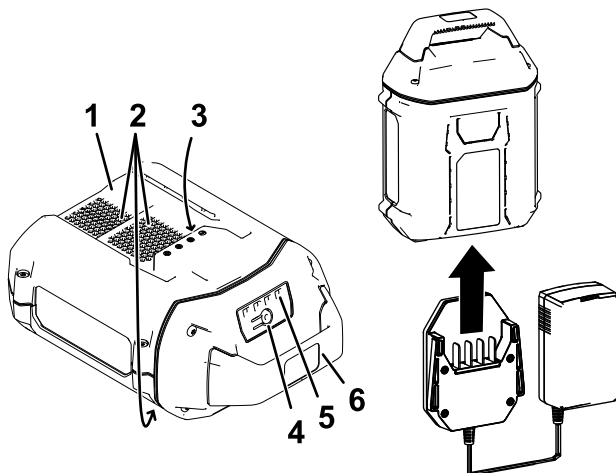
Körning

Ladda batteripaketet

Viktigt: Ladda batteripaketet endast i temperaturer som ligger inom rätt intervall. Se [Specifikationer \(sida 7\)](#).

Obs: När som helst kan du trycka på batteriladdningsindikatorn på batteripaketet för att visa aktuell laddning (lysdioder).

1. Se till att ventilerna på batteriet är fria från damm och skräp.



Figur 2

- | | |
|-----------------------------|---------------------------------|
| 1. Batteripaketets hålighet | 4. Batteriladdningsindikator |
| 2. Batteripaketsventiler | 5. Lysdioder (aktuell laddning) |
| 3. Batteripaketspoler | 6. Handtag |
2. Rikta in håligheten i batteripaketet ([Figur 2](#)) med spetsen på laddaren.
 3. Skjut in batteripaketet i laddaren tills det sitter ordentligt ([Figur 2](#)).
 4. Ta bort batteripaketet genom att dra laddaren bakåt ur batteripaketet.

g347460

5. Se följande tabell för en beskrivning av batteriladdarens LED-indikatorlampa.

Indikator-lampa	Anger
Av	Batteripaket ej isatt
Grönt blinkande ljus	Batteripaketet laddas
Grön	Batteripaketet är laddat
Röd	Batteripaketets och/eller batteriladdarens temperatur ligger över eller under lämpligt temperaturintervall.
Rött blinkande ljus	Laddningsfel för batteripaket*

* Se [Felsökning \(sida 11\)](#) för mer information.

Viktigt: Batteriet kan lämnas i laddaren under korta perioder mellan användningarna.

Om batteriet inte kommer att användas under längre perioder ska du ta ut batteriet ur laddaren. Se [Förvaring \(sida 10\)](#).

Underhåll

Underhåll och service krävs inte under normala förhållanden.

Torka endast med en torr trasa när du rengör ytan på utrustningen.

Ta inte isär utrustningen. Om den är skadad ska du kontakta en auktoriserad återförsäljare.

Förvaring

Viktigt: Förvara laddaren endast i temperaturer som ligger inom rätt intervall. Se [Specifikationer \(sida 7\)](#).

Viktigt: Se till att laddaren är urkopplad och att inga batterier är monterade om du ska förvara laddaren under lågsäsong.

- Koppla bort produkten från strömkällan (dvs. avlägsna batteripaketet) och kontrollera att den inte skadats efter användning.
- Förvara inte laddaren med batteripaketet monterat.
- Ta bort allt främmande material från produkten.
- Förvara aldrig verktyg med batteripaketet installerat.
- När de inte används ska verktyg, batteripaket och laddare förvaras utom räckhåll för barn.
- Håll redskapet, batteripaketet och batteriladdaren på avstånd från frätande medel, som trädgårdskemikalier och vägsalt.
- Minska risken för allvarliga personskador genom att inte förvara batteripaketet utomhus eller i fordon.
- Förvara verktyget, batteripaketet och batteriladdaren på en ren och torr avsides plats.

Felsökning

Utför endast stegen som beskrivs i de här instruktionerna. Alla övriga inspektioner, underhåll och reparationer får endast utföras av en auktoriserad verkstad eller en liknande behörig specialist, om du inte kan lösa problemet själv.

Problem	Möjliga orsaker	Åtgärd
Batteriladdaren fungerar inte.	<ol style="list-style-type: none">1. Batteriladdarens temperatur ligger över eller under lämpligt temperaturintervall.2. Uttaget som laddaren är ansluten till har ingen strömförsörjning.	<ol style="list-style-type: none">1. Koppla ur batteriladdaren och flytta den till en torr plats där temperaturen är mellan 5 °C och 40 °C.2. Kontakta en behörig elektriker för att reparera uttaget.
LED-indikatorlampan på batteriladdaren blinkar rött.	<ol style="list-style-type: none">1. Ett fel har uppstått i kommunikationen mellan batteripaketet och laddaren.2. Batteripaketet nivå är svag.	<ol style="list-style-type: none">1. Ta bort batteripaketet från batteriladdaren, koppla ur batteriladdaren från vägguttaget och vänta i 10 sekunder. Anslut batteriladdaren till uttaget igen och placera batteripaketet på batteriladdaren. Om LED-indikatorlampan på batteriladdaren fortfarande blinkar rött upprepar du proceduren igen. Om LED-indikatorlampan på batteriladdaren fortfarande blinkar rött efter två försök ska batteripaketet kasseras på korrekt sätt i en återvinningsanläggning som tar batterier.2. Kassera litiumjonbatteripaket på korrekt sätt på en återvinningsstation som tar batterier.

Integritetsmeddelande för EES/STORBRITANNIEN

Toros bruk av dina personuppgifter

The Toro Company ("Toro") respekterar din integritet. I samband med dina köp av våra produkter kan vi samla in vissa personuppgifter om dig, antingen direkt från dig eller via din lokala Toro-återförsäljare. Toro använder dessa uppgifter till att utföra sina avtalsenliga skyldigheter (t.ex. registrera din garanti, behandla dina garantianspråk eller kontakta dig i händelse av att en produkt måste återkallas) och för att tillfredsställa legitima affärsändamål (t.ex. mäta kundnöjdhet, förbättra våra produkter eller tillhandahålla produktinformation som kan vara av intresse för dig). Toro kan vidarebefordra uppgifterna till sina dotterbolag, återförsäljare eller andra affärspartner i samband med någon av dessa aktiviteter. Vi kan även vidarebefordra personuppgifter i de fall som lagen kräver det eller i samband med försäljning, köp eller fusion av ett företag. Vi säljer inte dina personuppgifter i marknadsföringssyfte till något annat företag.

Kvarhållande av personuppgifter

Toro kvarhåller dina personuppgifter så länge de är relevanta för ovan nämnda syften och i enlighet med gällande lagstiftning. Kontakta legal@toro.com för ytterligare information om tillämpliga perioder för kvarhållande.

Toros säkerhetsengagemang

Dina personuppgifter kan komma att behandlas i USA eller i något annat land som kan ha mindre strikta dataskyddslagar än landet där du är bofast. I de fall som vi överför uppgifter utanför landet där du är bosatt vidtar vi lagstadgade åtgärder för att tillförsäkra att uppgifterna skyddas och behandlas konfidentiellt.

Åtkomst och korrigering

Du kan äga rätt att korrigera eller granska dina personuppgifter samt neka eller begränsa behandlingen av dina data. Om du önskar göra det ska du kontakta oss via e-post på legal@toro.com. Om du har frågor rörande det sätt på vilket Toro har hanterat dina uppgifter, uppmanar vi dig att diskutera det direkt med oss. Observera att europeiska medborgare äger rätt att lämna in klagomål till avsedd myndighet för dataskydd.