

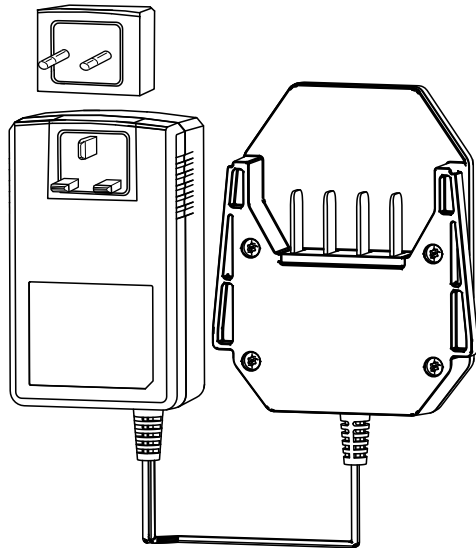


Count on it.

Navodila za uporabo

Polnilnik za akumulatorje Flex-Force Power System™ 60 V MAX

Model št.: 81801—Serijska št.: 321000001 in gor



Uvod

Ta polnilnik za akumulatorje je namenjen za domačo uporabo. Polnilnik za akumulatorje modela 81801 je zasnovan za polnjenje litij-ionskih akumulatorjev modelov 81820, 81825, 81850, 81860 in 81875. Ni zasnovan za polnjenje drugih akumulatorjev. Uporaba izdelka za nepredvidene namene je lahko nevarna za vas in navzoče osebe.

Akumulatorji modelov 81820, 81825, 81850, 81860 in 81875 so zasnovani za uporabo v večini izdelkov programa Toro Flex-Force Power System™.

Podrobno preberite te informacije, da se seznanite s pravilnim upravljanjem in vzdrževanjem ter preprečite telesne poškodbe in poškodbe stroja. Za pravilno in varno upravljanje izdelka ste odgovorni sami.

Če potrebujete več informacij, vključno z nasveti glede varnosti, gradivom za usposabljanje za uporabo, podatki o dodatni opremi in pomočjo pri iskanju prodajalca oziroma želite registrirati izdelek, obiščite spletno mesto www.Toro.com.

Varnost

POMEMBNA VARNOSTNA NAVODILA

1. TA NAVODILA SHRANITE – Ta priročnik vsebuje pomembna varnostna navodila in navodila za uporabo akumulatorjev modelov 81820, 81825, 81850, 81860 in 81875 ter polnilnika za akumulatorje modela 81801.
2. Pred uporabo akumulatorja preberite vsa navodila in opozorilne oznake na polnilniku za akumulatorje, akumulatorju in izdelku, v katerem se uporablja akumulator.
3. SVARILO – Za zmanjšanje nevarnosti poškodbe, akumulatorje modelov 81820, 81825, 81850, 81860, in 81875 polnite izključno s polnilnikom modela 81801, 81802 ali 81805. Akumulatorji drugih znamk bi lahko eksplodirali, kar bi lahko povzročilo telesne poškodbe in materialno škodo.



4. **OPOZORILO** – Priključitev polnilnika za akumulatorje v vtičnico, ki ni pod napetostjo med 220 in 240 V, lahko povzroči požar ali električni udar. Polnilnika za akumulatorje ne priključite v vtičnico, ki ni pod napetostjo od 220 do 240 V. Za drugačen priklop po potrebi uporabite adapter vtiča z ustrezno konfiguracije za električno vtičnico.
5. **SVARILO** – nepravilno ravnanje z akumulatorjem lahko povzroči nevarnost požara ali kemičnih opeklin. Akumulatorja ne razstavljajte. Akumulatorja ne segrevajte nad 68 °C in ga ne sežigajte. Akumulator zamenjajte samo z originalnim akumulatorjem Toro. Uporaba drugega akumulatorja lahko povzroči požar ali eksplozijo. Akumulatorji morajo biti izven dosega otrok in v originalni embalaži, dokler jih ne uporabljate.

I. Usposabljanje

1. Otrokom ali neusposobljenim osebam ne smete dovoliti, da upravljajo ali servisirajo napravo. Stroj sme upravljati ali servisirati samo odgovorna, usposobljena in fizično zmožna oseba, ki je seznanjena z navodili za upravljanje naprave.
2. Ne dovolite otrokom, da bi uporabljali stroj, akumulator ali polnilnik oziroma da bi se igrali z njimi. Lokalni predpisi lahko omejujejo starost upravljavca.

II. Priprava

1. Naprave uporabljajte izključno z izrecno navedenimi akumulatorji. Uporaba drugih vrst akumulatorjev lahko povzroči nevarnost telesnih poškodb ali požara.
2. Ne uporabljajte poškodovanega ali spremenjenega akumulatorja ali polnilnika za akumulatorje. Lahko bi prišlo do nepredvidljivega delovanja, ki lahko povzroči požar, eksplozijo ali nevarnost telesne poškodbe.
3. Če je napajalni kabel polnilnika poškodovan, se obrnite na pooblaščenega serviserja, da ga zamenja.

III. Uporaba

1. Ne uporabljajte baterij, ki niso namenjene polnjenju.
2. Akumulator polnite samo s polnilnikom za akumulatorje, ki ga je določilo podjetje Toro. Polnilnik, ki je primeren za en tip akumulatorja, lahko povzroči nevarnost požara, če ga uporabljate z drugim akumulatorjem.
3. Akumulator obvezno polnite v dobro prezračevanem prostoru.
4. Akumulatorja ali polnilnika ne izpostavljajte ognju ali temperaturi nad 100°C.

5. Upoštevajte navodila za polnjenje in ne polnite akumulatorja izven temperaturnega razpona, navedenega v navodilih. V nasprotnem primeru lahko pride do poškodbe akumulatorja in večje nevarnosti požara.
6. Pri neustreznih pogojih uporabe lahko iz akumulatorja brizga tekočina. Izogibajte se stiku z njo. V primeru nenamernega stika s tekočino sperite tekočino z vodo. Če tekočina pride v stik z očmi, poiščite zdravniško pomoč. Tekočina, ki je izvržena iz akumulatorja, lahko povzroči draženje ali opekline.

IV. Vzdrževanje in shranjevanje

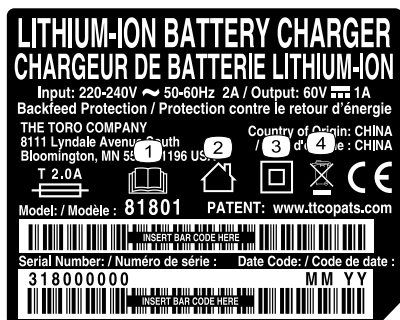
1. Otrokom ne dovolite, da bi izvajali čiščenje ali vzdrževanje polnilnika za akumulatorje.
2. Če akumulatorja ne uporabljate, pazite, da v njegovi bližini ne bo kovinskih predmetov, kot so sponke, kovanci, ključi, žebliji ali vijaki, ki bi lahko ustvarili stik med poli. Kratki stik polov akumulatorja lahko povzroči opekline ali požar.
3. Ne poskušajte popravljati akumulatorja ali polnilnika za akumulatorje. Zaradi zagotavljanja varnosti vzdrževanja izdelka naj pooblaščen servis izvede servis akumulatorja oziroma polnilnika za akumulatorje z uporabo enakih nadomestnih delov.
4. Akumulatorja ne vrzite v ogenj. Celica lahko eksplodira. Upoštevajte lokalne predpise glede posebnih navodil za odstranjevanje.

SHRANITE TA NAVODILA

Nalepke z varnostnimi opozorili in navodili



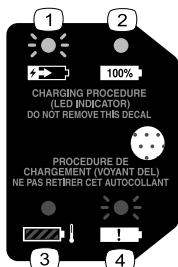
Varnostne nalepke in nalepke z navodili so nameščene v bližini vseh nevarnih predelov in dobro vidne upravljavcu. Poškodovane in manjkajoče varnostne nalepke nadomestite z novimi.



decal144-6022

144-6022

1. Preberite uporabniški priročnik.
2. Za uporabo v zaprtih prostorih
3. Dvojno izolirano
4. Zavrzite v skladu s predpisi



decal144-3094

144-3094

1. Akumulator se polni.
2. Akumulator je povsem napolnjen.
3. Akumulator je pod ali nad ustreznim temperaturnim razponom.
4. Napaka pri polnjenju akumulatorja

Nastavitve

Namestitev ustreznega vtiča

Po potrebi odstranite vtič in namestite ustreznega za vtičnico, kot je prikazano na [Diagram 1](#).

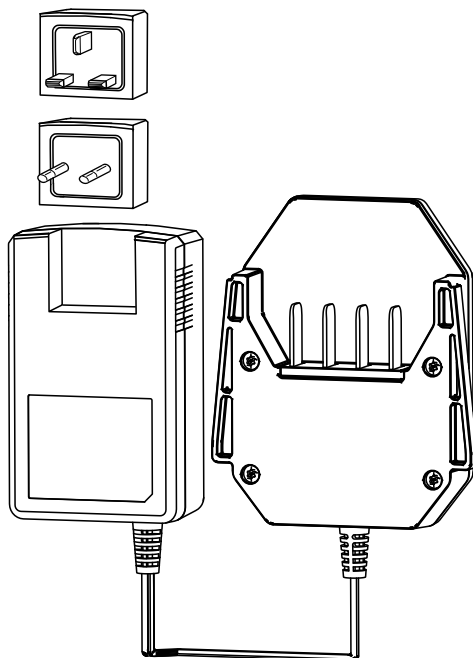


Diagram 1

g347487

Pregled izdelka

Specifikacije

Polnilnik akumulatorja

Model	81801
Tip	Litij-ionski akumulator z največjo napetostjo 60 V
Vhod	Izmehični tok z 220–240 V, 50/60 Hz, največ 2,0 A
Izhod	Enosmerni tok z največ 60 V, 1,0 A

Akumulator

Model	81820	81825	81850	81860	81875
Kapaciteta akumulatorja	2,0 Ah 108 Wh	2,5 Ah 135 Wh	4,0 Ah 216 Wh	6,0 Ah 324 Wh	7,5 Ah 405 Wh
Napetost po podatkih proizvajalca akumulatorja = največja 60 V in nazivna 54 V Dejanska napetost je odvisna od obremenitve.					

Primerni temperaturni razponi

Akumulator polnite pri	5 °C do 40 °C*
Akumulator uporabljajte pri	-30 °C do 49 °C*
Akumulator in polnilnik shranjujte pri	5 °C do 40 °C*

*Čas polnjenja se bo podaljšal, če akumulatorja ne polnite v tem razponu. Orodje, akumulator in polnilnik akumulatorja shranjujte v zaprtem, suhem prostoru.

Stroj, akumulator in polnilnik akumulatorja shranjujte v zaprtem, suhem prostoru.

Delovanje

Polnjenje akumulatorja

Pomembno: Akumulator polnite le pri temperaturi znotraj ustreznega razpona, glejte **Specifikacije (stran 7)**.

Opomba: Kadar koli lahko pritisnete gumb za prikaz napoljenosti na akumulatorju, da s svetlečimi diodami prikažete napolnjenost.

1. Prepričajte se, da v prezračevalnih režah akumulatorja ni prahu in smeti.

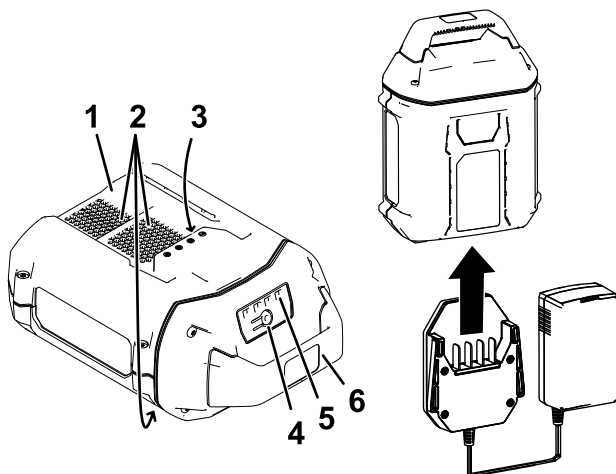


Diagram 2

g347460

- | | |
|------------------------------------|--|
| 1. Odprtina za akumulator | 4. Gumb za prikaz napoljenosti |
| 2. Prezračevalne reže akumulatorja | 5. Svetleče diode (prikaz napolnjenosti) |
| 3. Poli akumulatorja | 6. Ročaj |
2. Poravnajte odprtino v akumulatorju (**Diagram 2**) z jezičkom na polnilniku.
 3. Potisnite polnilnik v akumulator, tako da se povsem zaskoči (**Diagram 2**).
 4. Akumulator odstranite tako, da ga povlečete iz polnilnika.

5. V spodnji preglednici je razlaga svetlečih diod indikatorja polnilnika.

Indikatorska lučka	Pomen
Izklopljena	Akumulator ni vstavljen.
Utripa zeleno	Akumulator se polni.
Sveti zeleno	Akumulator je napolnjen.
Sveti rdeče	Akumulator in/ali polnilnik je pod ali nad ustreznim temperaturnim razponom.
Utripa rdeče	Napaka pri polnjenju akumulatorja.*

*Glejte [Tehnične motnje \(stran 11\)](#) za več informacij.

Pomembno: Akumulator lahko krajši čas pustite v polnilniku, kadar ga uporabljate.

Če akumulatorja dlje časa ne boste uporabljali, ga odstranite iz polnilnika, glejte [Shranjevanje \(stran 10\)](#).

Vzdrževanje

V normalnih pogojih ni potrebe po vzdrževanju in servisiranju.

Površino opreme čistite izključno tako, da jo obrišete s suho krpo.

Ne razstavljajte opreme; če je poškodovana, se obrnite na pooblaščenega serviserja.

Shranjevanje

Pomembno: Akumulator hranite le pri temperaturi znotraj ustreznega razpona, glejte [Specifikacije \(stran 7\)](#).

Pomembno: Če polnilnik shranjujete za daljše obdobje zunaj sezone, ga obvezno odklopite iz napajanja in iz njega odstranite baterije.

- Po uporabi odklopite napajanje izdelka (tj. odstranite akumulator) in preverite morebitne poškodbe.
- Polnilnika ne shranjujte z nameščenim akumulatorjem.
- Iz izdelka odstranite vse tujke.
- Strojev ne shranjujte z nameščenim akumulatorjem.
- Kadar jih ne uporabljate, orodje, akumulator in polnilnik shranjujte zunaj dosega otrok.
- Orodje, akumulator in polnilnik shranjujte stran od korozivnih sredstev, kot so kemikalije za vrt in sol za posipanje.
- Za zmanjšanje tveganja hudih poškodb akumulatorja ne shranjujte na prostem ali v vozilih.
- Orodje, akumulator in polnilnik akumulatorja shranjujte v zaprtem, suhem prostoru.

Tehnične motnje

Izvedite samo korake, opisane v teh navodilih. Če težav ne morete odpraviti sami, mora vse nadaljnje preglede, vzdrževanje in popravila izvesti pooblaščen servisni center ali kvalificiran strokovnjak.

Težava	Možni vzroki	Pravilni postopki
Polnilnik akumulatorja ne deluje.	<ol style="list-style-type: none"><li data-bbox="384 310 678 415">1. Polnilnik je pod ali nad ustreznim temperaturnim razponom.<li data-bbox="384 431 678 508">2. Vtičnica, v katero je priklopljen akumulator, ni pod napetostjo.	<ol style="list-style-type: none"><li data-bbox="706 310 1000 415">1. Odklopite polnilnik in ga premaknite na suho mesto s temperaturo med 5 °C in 40 °C.<li data-bbox="706 431 1000 532">2. Obrnite se na kvalificiranega električarja, da popravi vtičnico.
Svetleča dioda indikatorja polnilnika utripa rdeče.	<ol style="list-style-type: none"><li data-bbox="384 557 678 662">1. Prišlo je do napake v komunikaciji med akumulatorjem in polnilnikom.<li data-bbox="384 1068 678 1092">2. Akumulator je šibak.	<ol style="list-style-type: none"><li data-bbox="706 557 1000 1052">1. Odstranite akumulator iz polnilnika, odklopite polnilnik iz vtičnice in počakajte 10 sekund. Znova priklopite polnilnik v vtičnico in postavite akumulator v polnilnik. Če svetleča dioda indikatorja polnilnika še vedno utripa rdeče, ponovite postopek. Če svetleča dioda indikatorja polnilnika še vedno utripa rdeče po 2 poskusih, akumulator izročite obratu za recikliranje akumulatorjev.<li data-bbox="706 1068 1000 1144">2. Akumulator izročite obratu za recikliranje akumulatorjev.

Izjava o zasebnosti za EGP/ZK

Kako podjetje Toro uporablja vaše osebne podatke?

Podjetje Toro Company («Toro») spoštuje vašo zasebnost. Ko kupite naš izdelek, morda pridobimo določene vaše podatke, bodisi neposredno od vas bodisi od lokalnega zastopnika ali prodajalca izdelkov Toro. Podjetje Toro te podatke uporablja za izpolnjevanje svojih pogodbenih obveznosti – na primer za registracijo vaše garancije, obdelavo garancijskih zahtevkov ali za vzpostavljanje stika z vami v primeru vpoklica izdelkov – in za druge legitimne poslovne namene – na primer za preverjanje zadovoljstva strank, izboljšave izdelkov ali posredovanja informacij o izdelkih, ki bi vas utegnili zanimati. Podjetje Toro lahko deli vaše podatke s svojimi hčerinskimi podjetji, povezanimi družbami, zastopniki ali drugimi poslovnimi partnerji v zvezi s temi dejavnostmi. Vaše osebne podatke bomo morda razkrili, če nam tako nalaga zakonodaja oziroma v povezavi s prodajo, nakupom ali združevanjem podjetij. Vaših osebnih podatkov ne bomo nikoli prodali nobenemu drugemu podjetju za namene trženja.

Hramba vaših osebnih podatkov

Podjetje Toro bo vaše osebne podatke hranilo, dokler bo to potrebno za zgoraj navedene namene in skladno z zakonskimi predpisi. Za podrobnejše informacije o veljavnem obdobju hranjenja podatkov se obrnite na legal@toro.com.

Zavezanost podjetja Toro varnosti

Vaše osebne podatke bomo morda obdelovali v ZDA ali drugi državi, ki ima manj strogo zakonodajo na področju varstva podatkov kot država, v kateri prebivate. Kadar koli bomo vaše podatke prenesli iz države vašega prebivališča, bomo izvedli vse zakonsko predpisane ukrepe za zagotavljanje ustreznih ukrepov za varstvo vaših podatkov in varno ravnanje z njimi.

Dostop in popravki

Morda imate pravico do pregleda ali popravkov svojih osebnih podatkov ter do ugovora ali prepovedi njihove obdelave. Če želite to storiti, nam pošljite sporočilo po elektronski pošti na naslov legal@toro.com. Če imate pomisleke glede ravnanja z vašimi podatki v podjetju Toro, vas prosimo, da se obrnete neposredno na nas. Upoštevajte, da imajo osebe s prebivališčem v EU pravico do pritožbe pri pristojnemu organu za varstvo podatkov.