



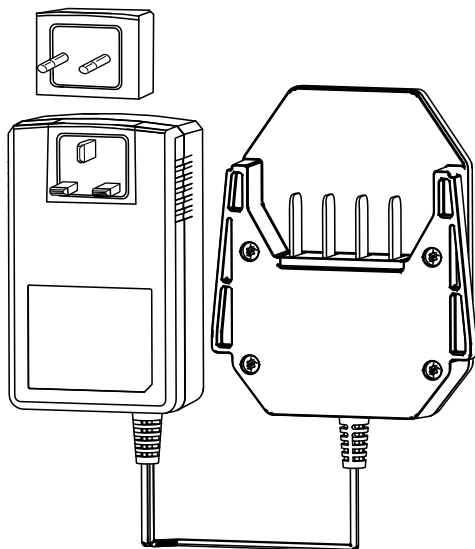
Count on it.

Form No. 3444-654 Rev A

Podręcznik operatora

Ładowarka akumulatorów 60 V MAX do urządzeń z serii Flex-Force Power System™

Model nr 81801—Numer seryjny 321000001 i
wyższe



Zarejestruj produkt pod adresem
www.Toro.com.
Tłumaczenie oryginału (PL)

CE UK
EA



Wprowadzenie

Ładowarka do akumulatorów jest przeznaczona dla użytkowników domowych. Ładowarka typu 81801 jest przeznaczona do ładowania litowo-jonowych akumulatorów typu 81820, 81825, 81850, 81860 i 81875. Nie została ona zaprojektowana do ładowania jakichkolwiek innych akumulatorów. Używanie produktów w celach niezgodnych z ich przeznaczeniem może okazać się niebezpieczne dla operatora i osób postronnych.

Akumulatory typu 81820, 81825, 81850, 81860 i 81875 są przeznaczone do stosowania w większości produktów Toro Flex-Force Power System™.

Przeczytaj uważnie poniższe informacje, aby poznać zasady właściwej obsługi i konserwacji urządzenia, nie uszkodzić go i uniknąć obrażeń ciała. Odpowiedzialność za prawidłowe i bezpieczne użytkowanie produktu spoczywa na Tobie.

Odwiedź www.Toro.com, aby uzyskać więcej informacji, w tym dotyczących bezpieczeństwa, materiałów szkoleniowych, informacji na temat akcesoriów, pomocy w znalezieniu autoryzowanego sprzedawcy lub rejestracji produktu.

Bezpieczeństwo

WAŻNE INSTRUKCJE DOTYCZĄCE BEZPIECZEŃSTWA

1. INSTRUKCJE NALEŻY ZACHOWAĆ – Niniejsza instrukcja zawiera ważne informacje dotyczące bezpieczeństwa i obsługi akumulatorów typu 81820, 81825, 81850, 81860 i 81875 oraz ładowarki typu 81801.
2. Przed użyciem ładowarki akumulatorów należy przeczytać wszelkie instrukcje i oznaczenia ostrzegawcze na ładowarce akumulatorów, akumulatorze oraz produkcie zasilanym akumulatorem.
3. UWAGA – W celu zmniejszenia ryzyka obrażeń należy do ładowania akumulatorów typu 81820, 81825, 81850, 81860 i 81875 stosować wyłącznie ładowarki akumulatorów typu 81801, 81802 lub 81805. Akumulatory innych marek mogą wybuchnąć, powodując obrażenia ciała i uszkodzenia mienia.

© 2021—The Toro®
Company
8111 Lyndale Avenue
South
Bloomington, MN
55420

Zarejestruj produkt
pod adresem
www.Toro.com.

CE UK
CA

Tłumaczenie oryginału
(PL)

Wydrukowano w
Chinach
Wszelkie prawa
zastrzeżone



4. **OSTRZEŻENIE** - Podłączenie ładowarki do gniazdka o napięciu innym niż od 220 do 240 V może spowodować pożar lub porażenie prądem. Nie wolno podłączać ładowarki akumulatorów do gniazdka innego niż o napięciu od 220 do 240 V. W celu podłączenia do gniazdka o innym napięciu należy użyć adaptera odpowiedniego dla danego rodzaju gniazdka.
5. **UWAGA** – Niewłaściwe obchodzenie się z akumulatorem może stanowić ryzyko pożaru lub poparzenia substancjami chemicznymi. Nie demontuj akumulatora. Nie wystawiaj akumulatora na działanie temperatury powyżej 68°C i nie wrzucaj go do ognia. Wymieniaj akumulator tylko na oryginalny akumulator marki Toro. Użycie akumulatora innego producenta może spowodować pożar lub wybuch. Trzymaj akumulatory poza zasięgiem dzieci i przechowuj je w oryginalnym opakowaniu do momentu, gdy będziesz gotowy do ich użycia.

I. Szkolenie

1. Zabronione jest użytkowanie lub serwisowanie urządzenia przez dzieci lub osoby nieprzeszkolone. Urządzenie mogą obsługiwać lub serwisować jedynie osoby odpowiedzialne, przeszkolone, znające instrukcję i fizycznie do tego zdolne.
2. Nie wolno zezwalać dzieciom na korzystanie lub zabawę akumulatorami lub ładowarką akumulatorów, lokalne przepisy prawa mogą ograniczać wiek operatora.

II. Przygotowanie

1. Używaj urządzeń tylko z przeznaczonymi do nich akumulatorami. Korzystanie z akumulatorów innego rodzaju może się wiązać z ryzykiem obrażeń i/lub pożaru.
2. Nie używaj akumulatora lub ładowarki, jeżeli zostały uszkodzone lub zmodyfikowane. Mogą one zachowywać się w sposób nieprzewidziany i spowodować pożar, wybuch lub ryzyko obrażeń.
3. W przypadku uszkodzenia przewodu zasilającego ładowarki skontaktuj się z przedstawicielem autoryzowanego serwisu w celu jego wymiany.

III. Obsługa

1. Nie używaj akumulatorów jednorazowego użytku.
2. Do ładowania akumulatorów stosuj wyłącznie ładowarkę zalecaną przez firmę Toro. Ładowarka przeznaczona do jednego typu akumulatorów może przy użyciu z innym rodzajem akumulatora stwarzać ryzyko wywołania pożaru.

3. Akumulator należy ładować wyłącznie w dobrze wentylowanym miejscu.
4. Nie wystawiaj akumulatora ani ładowarki na działanie ognia lub temperatur wyższych niż 100°C.
5. Postępuj zgodnie z wszystkimi instrukcjami ładowania i unikaj ładowania akumulatora, gdy temperatura przekracza zakres podany w instrukcjach. W przeciwnym razie może dojść do uszkodzenia akumulatora i zagrożenia powstaniem pożaru.
6. W przypadku niewłaściwego obchodzenia się z akumulatorem może z niego wydostawać się ciecz - należy unikać kontaktu z nią. W razie przypadkowego kontaktu z tą cieczą należy ją spłukać wodą. W razie kontaktu cieczy z oczami należy zwrócić się o pomoc lekarską. Ciecz wydostająca się z akumulatora może powodować podrażnienie lub poparzenie.

IV. Konserwacja i przechowywanie

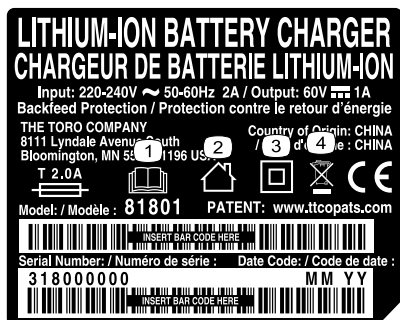
1. Nie wolno zezwalać dzieciom na czyszczenie lub konserwację ładowarki.
2. Gdy akumulator nie jest używany, trzymaj go z dala od metalowych przedmiotów, takich jak spinacze do papieru, monety, klucze, gwoździe i wkręty, gdyż mogłyby one spowodować zwarcie między biegunami. Zwarcie biegunów akumulatora może spowodować poparzenia lub pożar.
3. Nie wolno podejmować prób naprawy akumulatorów lub ładowarki. Aby produkty zachowały poziom bezpieczeństwa, należy akumulator lub ładowarkę akumulatorów oddawać do serwisowania w autoryzowanym punkcie serwisowym, który dokona napraw z użyciem identycznych części zamiennych.
4. Nie wrzucaj akumulatorów do ognia, ogniwo może wybuchnąć. Sprawdź ewentualne szczególne wymagania dotyczące utylizacji według obowiązujących przepisów.

INSTRUKCJE NALEŻY ZACHOWAĆ

Naklejki informacyjne i ostrzegawcze



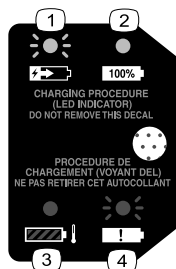
Etykiety dotyczące bezpieczeństwa oraz instrukcje są wyraźnie widoczne dla operatora i znajdują się w pobliżu wszystkich miejsc potencjalnego zagrożenia. Uszkodzone i brakujące etykiety należy wymienić.



decal144-6022

144-6022

1. Przeczytaj Instrukcję obsługi.
2. Do użytku wewnątrz pomieszczeń
3. Izolacja podwójna
4. Niewłaściwa utylizacja zakazana



144-3094

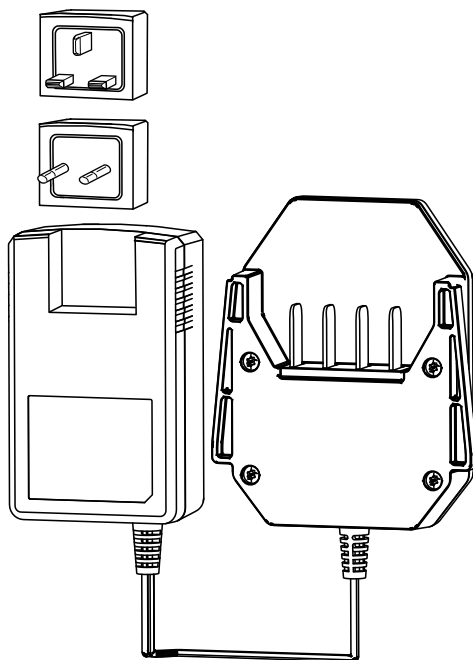
decal144-3094

1. Akumulator jest ładowany.
2. Akumulator jest w pełni naładowany.
3. Akumulator ma temperaturę wykraczającą poza dopuszczalny zakres temperatur.
4. Błąd ładowania akumulatora

Montaż

Instalowanie właściwej wtyczki

W razie potrzeby usuń niewłaściwą wtyczkę z ładowarki i zainstaluj właściwą wtyczkę, pasującą do gniazdka; patrz [Rysunek 1](#).



Rysunek 1

g347487

Przegląd produktu

Specyfikacje

Ładowarka akumulatora

Model	81801
Typ	Ładowarka do akumulatorów litowo-jonowych 60 V MAX
Wejście	Od 220 do 240 V AC 50/60 Hz, maks. 2,0 A
Wyjście	60 V maks. DC 1,0 A

Akumulator

Model	81820	81825	81850	81860	81875
Pojemność akumulatora	2,0 Ah 108 Wh	2,5 Ah 135 Wh	4,0 Ah 216 Wh	6,0 Ah 324 Wh	7,5 Ah 405 Wh
Parametry znamionowe wg. producenta akumulatora = napięcie maksymalne 60 V i znamionowe 54 V. Rzeczywiste napięcie zmienia się zależnie od obciążenia.					

Zakresy dopuszczalnej temperatury

Ładuj akumulator w zakresie temperatur	od 5°C do 40°C*
Korzystaj z akumulatora w zakresie temperatur	od -30°C do 49°C
Przechowuj akumulator/ładowarkę w zakresie temperatur	od 5°C do 40°C*

*Czas ładowania ulegnie zwiększeniu w przypadku ładowania w temperaturze spoza tego zakresu. Przechowuj narzędzie, akumulator i ładowarkę w zamkniętym, czystym i suchym miejscu.

Maszynę, akumulator i ładowarkę należy przechowywać w czystym i suchym pomieszczeniu.

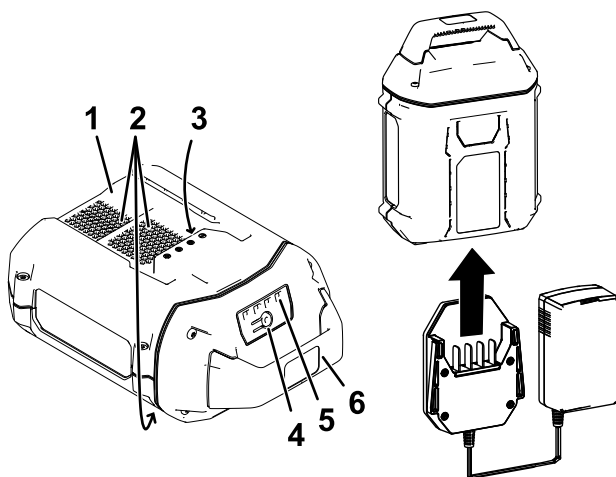
Działanie

Ładowanie akumulatora

Ważne: Ładuj akumulator tylko w podanym zakresie temperatur, patrz [Specyfikacje \(Strona 7\)](#).

Informacja: W dowolnym momencie możesz naciskając przycisk wskaźnika stanu naładowania sprawdzić aktualny poziom naładowania (lampki LED).

1. Dopilnuj, aby otwory wentylacyjne akumulatora nie były zatkane przez brud.



Rysunek 2

1. Wgłębienie w akumulatorze
 2. Otwory wentylacyjne akumulatora
 3. Styki akumulatora
 4. Przycisk wskaźnika stanu naładowania
 5. Lampki LED (aktualny poziom naładowania)
 6. Uchwyt
2. Ustaw wgłębienie w akumulatorze ([Rysunek 2](#)) równo z wypustką ładowarki.
 3. Wsuń ładowarkę do akumulatora do oporu ([Rysunek 2](#)).
 4. Aby wyjąć akumulator, wysuń z niego ładowarkę.

g347460

5. Poniższa tabela zawiera objaśnienie stanów lampki kontrolnej LED na ładowarce.

Lampka kontrolna	Znaczenie
Zgaszona	Akumulator nie jest podłączony
Miganie zielonym światłem	Akumulator jest ładowany
Zielona	Akumulator jest naładowany
Czerwona	Temperatura akumulatora i/lub ładowarki przekracza dopuszczalny zakres
Miganie czerwonym światłem	Błąd ładowania akumulatora*

*Dodatkowe informacje podano w rozdziale [Rozwiązywanie problemów \(Strona 11\)](#).

Ważne: Akumulator można pozostawić na ładowarce na krótki czas między kolejnym użyciem.

Jeżeli akumulator nie będzie używany przez dłuższy czas, zdejmij go z ładowarki, patrz [Przechowywanie \(Strona 10\)](#).

Konserwacja

W normalnych warunkach konserwacja i serwisowanie nie są wymagane.

Do czyszczenia powierzchni urządzenia używaj tylko suchej ściereczki.

Nie rozbieraj urządzenia. Jeżeli jest ono uszkodzone, skontaktuj się z autoryzowanym punktem serwisowym.

Przechowywanie

Ważne: Przechowuj ładowarkę tylko w podanym zakresie temperatur; patrz [Specyfikacje \(Strona 7\)](#).

Ważne: Należy upewnić się, że na czas przechowywania ładowarki poza sezonem jest ona odłączona oraz że nie są do niej podłączone akumulatory.

- Po użyciu odłącz produkt od zasilania (tzn. odłącz akumulator) i sprawdź, czy nie został uszkodzony.
- Nie przechowuj ładowarki z zainstalowanym akumulatorem.
- Oczyszczyć produkt z wszelkich substancji obcych.
- Nie przechowuj maszyny z zainstalowanym akumulatorem.
- Narzędzie, akumulator i ładowarkę, jeśli nie są używane, przechowuj poza zasięgiem dzieci.
- Przechowuj narzędzie, akumulator i ładowarkę akumulatora z dala od agresywnych substancji, takich jak chemikalia ogrodowe lub sól do posypywania dróg.
- Aby ograniczyć ryzyko poważnych obrażeń, unikaj przechowywania akumulatora na zewnątrz budynków lub wewnątrz pojazdów.
- Przechowuj narzędzie, akumulator i ładowarkę w zamkniętym, czystym i suchym miejscu.

Rozwiązywanie problemów

Wykonaj tylko czynności opisane w niniejszej instrukcji. Jeżeli nie uda się rozwiązać problemu samemu, wszelkie inne czynności kontrolne, konserwacyjne i naprawcze mogą być wykonywane tylko przez autoryzowany punkt serwisowy lub wykwalifikowanego specjalistę.

Problem	Możliwa przyczyna	Usuwanie usterek
Ładowarka nie działa.	<ol style="list-style-type: none">1. Ładowarka ma temperaturę wykraczającą poza dopuszczalny zakres temperatur.2. W gniazdku, do którego jest podłączona ładowarka nie ma napięcia.	<ol style="list-style-type: none">1. Odłącz ładowarkę i przenieś ją do suchego miejsca, w którym panuje temperatura z zakresu od 5°C do 40°C.2. Skontaktuj się z elektrykiem posiadającym odpowiednie uprawnienia w celu naprawy gniazdka.
Lampka kontrolna LED na ładowarce miga na czerwono.	<ol style="list-style-type: none">1. Wystąpił błąd łączności między akumulatorem a ładowarką.2. Akumulator ma obniżoną pojemność.	<ol style="list-style-type: none">1. Odłącz akumulator od ładowarki, odłącz ładowarkę od gniazdka i odczekaj 10 sekund. Podłącz z powrotem ładowarkę do gniazdka i umieść na niej akumulator. Jeżeli lampka LED na ładowarce nadal miga na czerwono, jeszcze raz powtórz tę procedurę. Jeżeli po dwóch próbach lampka LED na ładowarce nadal miga na czerwono, należy oddać akumulator do utylizacji w zakładzie zajmującym się utylizacją akumulatorów.2. Należy oddać akumulator do utylizacji w zakładzie zajmującym się utylizacją akumulatorów.

Powiadomienie dotyczące prywatności (EOG/Wielka Brytania)

Korzystanie z Twoich informacji osobowych przez Toro

Firma The Toro Company („Toro”) szanuje prywatność użytkownika. Podczas zakupu naszych produktów możemy gromadzić pewne dotyczące użytkownika informacje osobowe pochodzące zarówno od użytkownika jak i od lokalnego oddziału firmy Toro lub sprzedawcy produktów marki Toro. Toro wykorzystuje takie dane do realizacji swoich zobowiązań wynikających z umowy – takich jak rejestracja gwarancji, realizacja zgłoszeń gwarancyjnych lub możliwość kontaktu z nabywcą w przypadku akcji wycofywania produktu – oraz w uzasadnionych celach biznesowych – na przykład do oceny zadowolenia klientów, udoskonalania naszych produktów lub dostarczania klientom informacji o mogących ich interesować produktach. Firma Toro może udostępniać te dane swoim spółkom zależnym, oddziałom, sprzedawcom lub innym partnerom biznesowym w związku z tymi działaniami. Mamy również prawo do ujawniania informacji osobowych, jeżeli jest to wymagane na mocy prawa lub w związku z zakupem, sprzedażą lub połączeniem się przedsiębiorstw. Nie sprzedamy danych osobowych naszych klientów dla celów marketingowych żadnej innej firmie.

Przechowywanie Twoich informacji osobowych przez Toro

Toro będzie przechowywać dane osobowe naszych klientów tak długo, jak długo będą one istotne dla powyższych celów oraz zgodnie z wymogami prawnymi. Więcej informacji o stosownych okresach przechowywania danych można uzyskać wysyłając wiadomość na adres legal@toro.com.

Zaangażowanie firmy Toro w bezpieczeństwo

Twoje dane osobowe mogą być przetwarzane w USA lub innym kraju, który może mieć mniej surowe przepisy dotyczące ochrony danych niż Twój kraj zamieszkania. Ilekroć przenosimy Twoje dane poza Twój kraj zamieszkania, podejmiemy prawnie wymagane kroki w celu zapewnienia odpowiednich zabezpieczeń w celu ochrony Twoich informacji i upewnienia się, że są one traktowane w bezpieczny sposób.

Dostęp i poprawianie danych

Użytkownik może mieć prawo do poprawiania lub weryfikacji swoich danych osobowych oraz do sprzeciwu lub ograniczenia przetwarzania danych. W tym celu prosimy o kontakt drogą elektroniczną pod adresem legal@toro.com. W razie wątpliwości co do sposobu posługiwania się Twoimi informacjami przez Toro zachęcamy do zgłoszenia wątpliwej sytuacji bezpośrednio do naszej firmy. Zwracamy uwagę na fakt, że mieszkańcy Unii Europejskiej mają prawo wniesienia skargi do Urzędu Ochrony Danych Osobowych.