

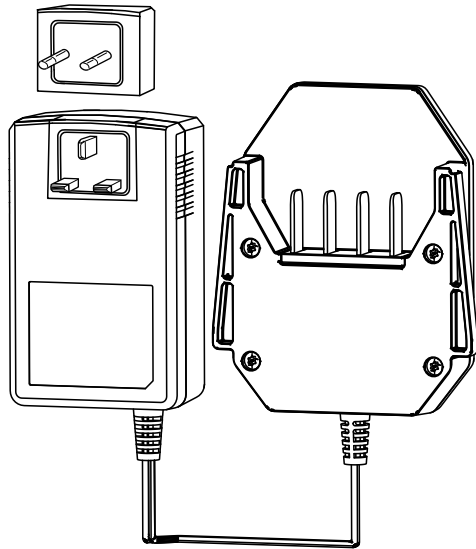


Count on it.

Gebruikershandleiding

Flex-Force Power System™ 60 V MAX acculader

Modelnr.: 81801—Serienr.: 321000001 en hoger



Registreer uw product op
www.Toro.com.
Vertaling van de oorspronkelijke
tekst (NL)



Inleiding

Deze accuader is bedoeld voor particulier gebruik. Acculader model 81801 is voornamelijk bedoeld voor het laden van lithiumion accupack model 81820, 81825, 81850, 81860 en 81875. De lader is niet bedoeld voor andere accu's. Deze producten gebruiken voor andere doeleinden dan het bedoelde gebruik kan gevaarlijk zijn voor u en omstanders.

Accupack model 81820, 81825, 81850, 81860 en 81875 zijn bedoeld om te worden gebruikt in de meeste Toro Flex-Force Power System™ producten.

Lees deze informatie zorgvuldig door, zodat u weet hoe u de machine op de juiste wijze moet gebruiken en onderhouden en om letsel en schade aan de machine te voorkomen. U bent verantwoordelijk voor het juiste en veilige gebruik van de machine.

Ga naar www.toro.com voor meer informatie, inclusief veiligheidstips, instructiemateriaal, informatie over accessoires, hulp bij het vinden van een dealer of om uw product te registreren.

Veiligheid

BELANGRIJKE VEILIGHEIDSINSTRUCTIES

1. **BEWAAR DEZE INSTRUCTIES** – Deze handleiding bevat belangrijke veiligheids- en bedieningsinstructies voor accupack model 81820, 81825, 81850, 81860 en 81875 en acculader model 81801.
2. Lees voor gebruik van de acculader alle instructies en waarschuwingstekens op de acculader, het accupack en het product waarvoor u het accupack gebruikt.
3. **OPGELET** – Om het risico op verwonding te verkleinen, mag u het accupack model 81820, 81825, 81850, 81860 en 81875 uitsluitend opladen met acculaders model 81801, 81802 en 81805. Andere merken accupacks kunnen exploderen en zo persoonlijk letsel en schade veroorzaken.



4. **WAARSCHUWING** – Het aansluiten van de acculader op een stopcontact met een spanning anders dan 220 tot 240 V kan leiden tot brand of een elektrische schok. Sluit de acculader niet aan op een stopcontact met een spanning anders dan 220 tot 240 V. Voor een ander soort aansluiting dient u mogelijk een adapterstekker van het juiste type te gebruiken.
5. **OPGELET** – Een verkeerd behandeld accupack kan brand of chemische brandwonden veroorzaken. Demonteer het accupack niet. Verhit het accupack niet boven 68 °C en verbrand deze niet. Vervang het accupack alleen door een origineel Toro accupack, het gebruik van een ander accupack kan leiden tot brand of een explosie. Hou accupacks buiten het bereik van kinderen en in de originele verpakking totdat u ze gaat gebruiken.

I. Instructie

1. Laat kinderen of personen die geen instructie hebben ontvangen dit apparaat niet gebruiken of er onderhoudswerkzaamheden aan verrichten. Laat enkel mensen die verantwoordelijk en getraind zijn en die bovendien vertrouwd zijn met de instructies en fysiek ertoe in staat zijn het apparaat bedienen of er onderhoudswerkzaamheden aan verrichten.
2. Laat kinderen niet spelen met het accupack of de acculader of laat hen deze niet gebruiken; plaatselijke voorschriften kunnen nadere eisen stellen aan de leeftijd van degene die met het toestel werkt.

II. Vóór ingebruikname

1. Gebruik toestellen alleen met specifiek daarvoor bestemde accupacks. Gebruik van andere accupacks kan lichamelijk letsel en/of brand veroorzaken.
2. Gebruik geen beschadigd of aangepast accupack of beschadigde of aangepaste acculader. Deze kunnen onverwacht gedrag vertonen, wat kan leiden tot brand, explosie of lichamelijk letsel.
3. Als het stroomsnoer van de acculader beschadigd is, neem dan contact op met een erkende servicedealer om het te vervangen.

III. Bediening

1. Gebruik geen niet-oplaadbare batterijen.
2. Laad het accupack enkel op met de acculader die door Toro is gespecificeerd. Een lader die geschikt is voor het ene type accupack kan in combinatie met een ander accupack voor brandgevaar zorgen.
3. Laad het accupack op in een goed verluchte ruimte.

4. Stel het accupack of de acculader niet bloot aan een brand of aan temperaturen hoger dan 100 °C.
5. Volg alle instructies aangaande het laden en laad het accupack niet op buiten het temperatuurbereik dat wordt gespecificeerd in de instructies. Anders kunt u het accupack beschadigen en het risico op brand verhogen.
6. Bij verkeerd gebruik kan vloeistof uit het accupack lekken; vermijd contact hiermee. Als u per ongeluk in contact komt met de vloeistof, moet u spoelen met water. Als de vloeistof in uw ogen terechtkomt, moet u naar een arts gaan. Vloeistof die uit de accu ontsnapt, kan irritatie van de huid of brandwonden veroorzaken.

IV. Onderhoud en opslag

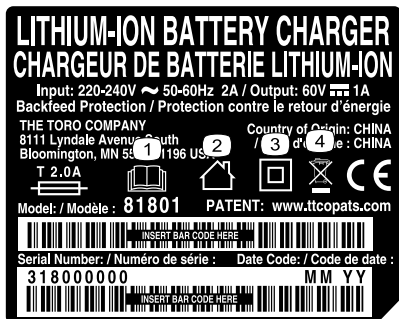
1. Laat kinderen de acculader niet schoonmaken of onderhouden.
2. Als het accupack niet wordt gebruikt, hou het dan uit de buurt van metalen voorwerpen zoals paperclips, muntjes, sleutels, nagels en schroeven die een brug kunnen vormen tussen de polen. Kortsluiting tussen de accupolen kan brandwonden en brand veroorzaken.
3. Probeer het accupack of de acculader niet te herstellen. Laat een erkende servicedealer onderhoudswerkzaamheden uitvoeren aan het accupack of de acculader, waarbij identieke vervangingsonderdelen worden gebruikt om ervoor te zorgen dat het product veilig wordt onderhouden.
4. De accu niet verbranden. De cel kan ontploffen. Controleer of er plaatselijke voorschriften gelden voor het afvoeren van accu's.

BEWAAR DEZE INSTRUCTIES

Veiligheids- en instructiestickers



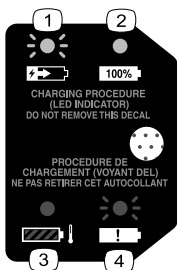
Veiligheidsstickers en veiligheidsinstructies zijn gemakkelijk zichtbaar voor de gebruiker en bevinden zich bij plaatsen waar gevaar kan ontstaan. Vervang alle beschadigde of ontbrekende veiligheidsstickers.



decal144-6022

144-6022

1. Lees de Gebruikershandleiding.
2. Voor gebruik binnenshuis
3. Dubbel geïsoleerd
4. Voer het product op de juiste manier af



decal144-3094

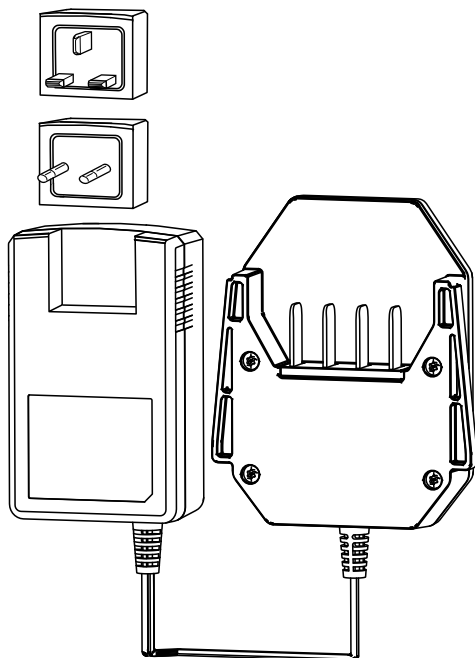
144-3094

1. De accu wordt geladen.
2. De accu is volledig geladen.
3. De accu is boven of onder het geschikte temperatuurgebied.
4. Laadstoring van accupack

Montage

De juiste stekker monteren

Indien nodig, verwijder en monteer de juiste stekker van de lader zodat deze overeenkomt met uw stopcontact zoals getoond in [Figuur 1](#).



Figuur 1

g347487

Algemeen overzicht van de machine

Specificaties

Acculader

Model	81801
Type	60 V MAX lithium-ion acculader
Netspanning	220 tot 240 V AC 50-60 Hz max. 2,0 A
Uitgang	60 V DC 1,0 A

Accu

Model	81820	81825	81850	81860	81875
Accucapaciteit	2,0 Ah 108 Wh	2,5 Ah 135 Wh	4,0 Ah 216 Wh	6,0 Ah 324 Wh	7,5 Ah 405 Wh
Opgave van de accufabrikant: 60 V maximaal en 54 V nominaal. De werkelijke spanning hangt af van de belasting.					

Temperatuurbereik

Laad het accupack bij	5 °C tot 40 °C*
Gebruik het accupack bij	-30 °C tot 49 °C
Bewaar het accupack/de acculader bij	5 °C tot 40 °C*

*Het opladen zal langer duren als de omgevingstemperatuur buiten dit bereik valt. Bewaar het apparaat, het accupack en de acculader op een afgesloten, schone en droge plaats.

Sla de machine, het accupack en de acculader op in een afgesloten schone, droge ruimte.

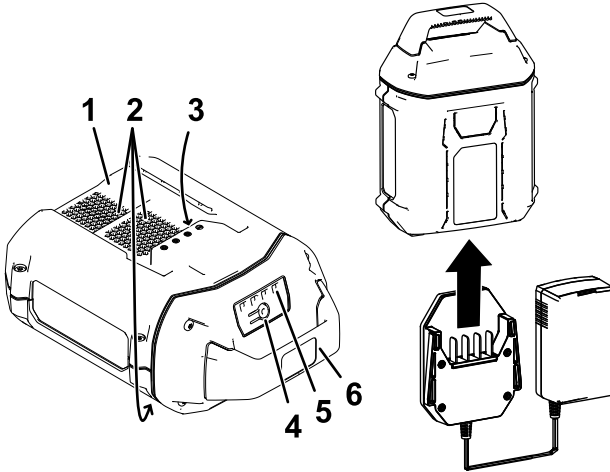
Gebruiksaanwijzing

De accu opladen

Belangrijk: Laad de accu alleen op binnen het aangegeven temperatuurbereik, zie [Specificaties \(bladz. 7\)](#)

Opmerking: Om de ladingstoestand te controleren kunt u altijd op de ladingstoestand-knop op de accu drukken (LED-indicators).

1. Zorg ervoor dat er geen stof of vuil ligt op de openingen in de accu.



Figuur 2

g347460

1. Uitsparing in de accu
 2. Ventilatie-openingen
 3. Contacten
 4. Ladingstoestand-knop
 5. Ledindicators (ladingstoestand)
 6. Handgreep
2. Lijn de uitsparing in de accu ([Figuur 2](#)) uit met het uitsteeksel van de lader.
 3. Schuif de lader in het accupack tot deze volledig op zijn plaats zit ([Figuur 2](#)).
 4. Verwijder het accupack door de lader naar achteren uit het accupack te schuiven.

5. De volgende tabel geeft aan wat de toestand van het ledindicatielampje op de acculader betekent.

Indicatie-lampje	Betekenis
Uit	Geen accupack ingebracht
Groen, knipperend	Accu wordt geladen
Groen	Accu is geladen
Rood	Het accupack en/of de acculader zijn/is boven of onder het geschikte temperatuurbereik
Rood, knipperend	Laadstoring van accupack*

*Raadpleeg [Problemen, oorzaak en remedie \(bladz. 11\)](#) voor meer informatie.

Belangrijk: Gaat u een machine met korte tussenperiodes verschillende keren gebruiken, dan kunt u de accu in de lader laten zitten.

Als u de accu lange tijd niet gaat gebruiken, haal de accu dan uit de lader; zie [Opbergen \(bladz. 10\)](#).

Onderhoud

Onder normale omstandigheden is er geen onderhoud of service noodzakelijk.

Het oppervlak kan met een schone doek worden gereinigd.

Demonteer het toestel niet. Neem bij defecten of schade contact op met een erkende servicedealer.

Opbergen

Belangrijk: Berg de lader alleen op binnen het aangegeven temperatuurbereik; zie **Specificaties (bladz. 7)**.

Belangrijk: Als u de lader buiten het seizoen opbergt, zorg er dan voor dat hij is losgekoppeld en dat er geen accu's zijn geïnstalleerd.

- Koppel het product los van de voedingsbron (d.w.z. verwijder het accupack) en controleer op beschadiging na gebruik.
- Berg de lader niet op terwijl het accupack geïnstalleerd is.
- Verwijder al het vuil van het product.
- Sla geen enkele machine op terwijl het accupack geïnstalleerd is.
- Als het gereedschap, de accu en acculader niet in gebruik zijn moeten deze buiten bereik van kinderen worden opgeborgen.
- Hou het gereedschap, de accu en acculader uit de buurt van corrosieve materialen zoals chemische middelen voor in de tuin en straatzout.
- Om het risico op ernstig lichamelijk letsel te verkleinen mag u de accu niet buiten of in een voertuig opbergen.
- Bewaar het apparaat, het accupack en de acculader op een afgesloten, schone en droge plaats.

Problemen, oorzaak en remedie

Voer alleen de hieronder genoemde handelingen uit. Indien u het probleem zelf niet kunt oplossen moeten de verdere inspectie, onderhoud en reparaties moeten worden uitgevoerd door een geautoriseerd service-centrum of een vergelijkbare specialist.

Probleem	Mogelijke oorzaak	Remedie
De acculader werkt niet.	<ol style="list-style-type: none">1. De acculader is boven of onder het geschikte temperatuurbereik.2. Er staat geen stroom op het stopcontact waar de acculader op is aangesloten.	<ol style="list-style-type: none">1. Koppel de acculader af en verplaats deze naar een locatie waar het droog is en de temperatuur tussen 5 en 40 °C ligt.2. Laat een deskundige elektricien het stopcontact repareren.
Het ledindicatielampje op de acculader knippert rood.	<ol style="list-style-type: none">1. Er is een fout in de communicatie tussen het accupack en de lader.2. Het accupack is zwak.	<ol style="list-style-type: none">1. Verwijder het accupack van de acculader, haal de acculader uit het stopcontact en wacht 10 seconden. Sluit de acculader opnieuw aan op het stopcontact en plaats het accupack op de acculader. Als het ledindicatielampje op de acculader nog steeds rood knippert, moet u deze procedure herhalen. Als het ledindicatielampje op de acculader na 2 pogingen nog steeds rood knippert, moet u het accupack volgens de gepaste procedure afvoeren in een recyclingcentrum.2. Voer het accupack af volgens de gepaste procedure in een recyclingcentrum.

Privacyverklaring EEA/VK

Toro's gebruik van uw persoonlijke gegevens

The Toro Company ("Toro") respecteert uw recht op privacy. Wanneer u onze producten koopt, kunnen we bepaalde persoonlijke informatie over u verzamelen, ofwel rechtstreeks via u ofwel via uw plaatselijk Toro bedrijf of dealer. Toro gebruikt deze informatie om te voldoen aan contractuele verplichtingen – zoals het registreren van uw garantie, het behandelen van uw garantieclaim of om contact met u op te nemen in het geval van terugroepacties – en voor legitieme zakelijke doeleinden – zoals klanttevredenheid meten, onze producten verbeteren of u productinformatie verschaffen die van belang kan zijn. Toro kan uw informatie delen met onze dochterondernemingen, verdelers of andere zakenpartners in verband met deze activiteiten. We kunnen ook persoonlijke informatie vrijgeven van rechtswege of in verband met de verkoop, aankoop of fusie van een bedrijf. We verkopen uw persoonsgegevens nooit aan andere bedrijven voor marketingdoeleinden.

Hoe uw persoonlijke informatie bewaard wordt

Toro bewaart uw persoonlijke informatie zolang deze relevant is voor de bovengenoemde doeleinden en in overeenstemming is met de wettelijke vereisten. Gelieve contact op te nemen via legal@toro.com voor meer informatie over de bewaarperiodes die van toepassing zijn.

Toro's engagement inzake veiligheid

Uw persoonlijke informatie kan behandeld worden in de VS of een ander land dat mogelijk soepelere databeschermingswetten heeft dan het land waar u verblijft. Indien we uw informatie overdragen naar een ander land dan het land waar u verblijft, nemen wij de wettelijk verplichte maatregelen om ervoor te zorgen dat de informatie op gepaste wijze wordt beschermd en veilig wordt behandeld.

Toegang en correctie

U hebt het recht om uw persoonlijke gegevens te corrigeren of te raadplegen, of zich te verzetten tegen de verwerking van uw gegevens of deze te beperken. Om deze rechten uit te oefenen, gelieve een e-mail te sturen naar legal@toro.com. Als u zich zorgen maakt over de manier waarop Toro uw informatie heeft behandeld, vragen wij u om deze direct ten aanzien van ons te uiten. Europese burgers hebben het recht om een klacht in te dienen bij hun gegevensbeschermingsautoriteit.