



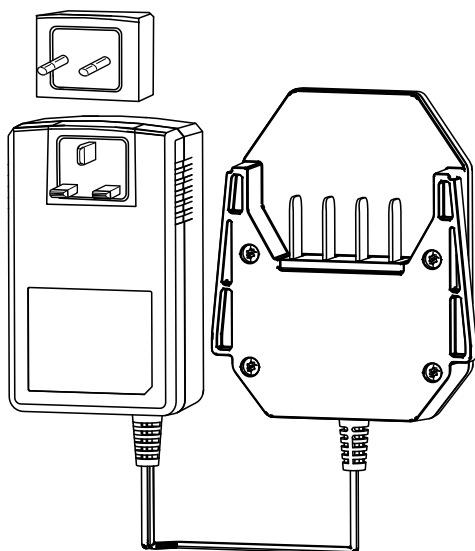
**Count on it.**

Form No. 3444-651 Rev A

**Operatora rokasgrāmata**

# Flex-Force barošanas sistēmas™ 60V MAX akumulatora lādētājs

Modeļa Nr. 81801—Sērijas Nr. 321000001 un tālāk



# Ievads

Šo akumulatora lādētāju ir paredzēts izmantot dzīvojamo māju īpašniekiem. Akumulatora lādētāju modelis ir veidots, lai lādētu litija jonu akumulatora komplekta modeļus 81820, 81825, 81850, 81860 un 81875. Tas nav veidots, lai lādētu citus akumulatorus. Šo izstrādājumu izmantošana mērķiem, kas nav paredzētais lietojums, var būt bīstama jums un blakus stāvētājiem.

Akumulatora komplekta modeļi 81820, 81825, 81850, 81860 un 81875 ir veidoti izmantošanai ar lielāko daļu Toro Flex Force Power System™ produktiem.

Rūpīgi izlasiet šo informāciju, lai zinātu, kā pareizi ekspluatēt un uzturēt savu produktu un izvairīties no ievainojumiem un produkta bojājumiem. Jūs esat atbildīgs par produkta drošu un pareizu ekspluatāciju.

Apmeklējiet [www.Toro.com](http://www.Toro.com), lai iegūtu plašāku informāciju, tostarp drošības padomus, un ekspluatācijas apmācību materiālus, informāciju par piederumiem, saņemtu palīdzību atrast izplatītāju vai reģistrētu savu produktu.

## Drošība

# SVARĪGAS DROŠĪBAS INSTRUKCIJAS

1. **SAGLABĀJIET ŠIS INSTRUKCIJAS**—Šī rokasgrāmata ietver svarīgas drošības un ekspluatācijas instrukcijas akumulatora komplekta modeļiem 81820, 81825, 81850, 81860 un 81875 un akumulatora lādētāja modelim 81801.
2. Pirms šī akumulatora lādētāja izmantošanas izlasiet visas instrukcijas un piesardzības marķējumus uz akumulatora lādētāja, akumulatora komplekta un produkta, kas izmanto akumulatora komplektu.
3. **UZMANĪBU**—Lai samazinātu ievainojumu risku, uzlādējiet akumulatora komplekta modeļus 81820, 81825, 81850, 81860 un 81875 tikai ar akumulatora lādētāju modeli 81801, 81802 vai modeli 81805. Citi akumulatora komplektu zīmoli var pārsprāgt, radot personas ievainojumus un bojājumus.



4. BRĪDINĀJUMS—Iespraužot akumulatora lādētāju strāvas izejā, kas nav 220 līdz 240 V robežās, var izraisīt ugunsgrēku vai elektrošoku. Neiespraudiet akumulatora lādētāju strāvas izejā, kas nav 220 līdz 240 V robežās. Ja nepieciešams, cita veida savienojumam izmantojiet agregāta spraudņa adapteru ar pareizu strāvas izejas konfigurāciju.
5. UZMANĪBU—Nepareizi ekspluatēts akumulatora komplekts var radīt ugunsgrēka vai ķīmisko apdegumu risku. Neizjauciet akumulatora komplektu. Nekarsējiet akumulatora komplektu virs 68 °C un nededziniet to. Nomainiet akumulatora komplektu tikai pret oriģinālo Toro akumulatora komplektu; cita tipa akumulatora komplekta izmantošana var izraisīt ugunsgrēku vai eksploziju. Glabājiet akumulatora komplektus bērniem nepieejamā vietā un oriģinālajā iepakojumā, līdz esat gatavs(-a) tos izmantot.

## I. Apmācības

1. Neļaujiet bērniem vai neapmācītiem cilvēkiem izmantot vai apkopt šo ierīci. Atļaujiet šo ierīci izmantot vai apkopt tikai cilvēkiem, kuri ir atbildīgi, iepazinušies ar instrukcijām un spējīgi to izmantot vai apkopt.
2. Neļaujiet bērniem izmantot vai rotaļāties ar akumulatora komplektu vai akumulatora lādētāju; vietējie noteikumi var ierobežot operatora vecumu.

## II. Sagatavošana

1. Izmantojiet ierīces tikai ar tām īpaši paredzētajiem akumulatora komplektiem. Cita veida akumulatora komplekta izmantošana var izraisīt ievainojumu un/vai aizdegšanās risku.
2. Neizmantojiet bojātu vai modificētu akumulatora komplektu vai akumulatora lādētāju. Tas var izraisīt neparedzamu uzvedību, izraisot aizdegšanās, sprādziena vai ievainojumu risku.
3. Ja akumulatora lādētāja padeves vads ir bojāts, sazinieties ar pilnvarotu servisa izplatītāju, lai to nomainītu.

## III. Darbība

1. Neizmantojiet nelādējamus akumulatorus.
2. Lādējiet akumulatora komplektu tikai ar vienu Toro norādītu akumulatora lādētāju. Lādētājs, kas piemērots 1 akumulatora komplekta veidam, var radīt ugunsgrēka risku, izmantojot ar citu akumulatora komplektu.
3. Lādējiet akumulatoru tikai labi vēdināmā telpā.

4. Nepakļaujiet akumulatora komplektu vai akumulatora lādētāju uguns iedarbībai vai temperatūrām, kas pārsniedz 100 °C.
5. Ievērojiet visas uzlādes instrukcijas un nelādējiet akumulatoru ārpus instrukcijās norādītā temperatūras diapazona. Pretējā gadījumā jūs varat sabojāt akumulatora komplektu un palielināt ugunsgrēka risku.
6. Ļaunprātīgos apstākļos akumulatora komplekts var izdalīt šķidrumu; izvairieties no kontakta ar to. Ja jūs nejauši saskaraties ar šķidrumu, skalojiet ar ūdeni. Ja šķidrums nonāk jūsu acīs, vērsieties pēc medicīniskas palīdzības. No akumulatora komplekta izlijis šķidrums var izraisīt kairinājumu vai apdegumus.

#### **IV. Apkope un glabāšana**

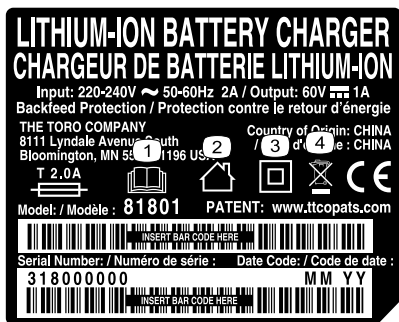
1. Neļaujiet bērniem tīrīt vai apkopt akumulatora lādētāju.
2. Kad akumulatora komplekts netiek izmantots, turiet to atstatu no metāla priekšmetiem, piemēram, papīra saspraudēm, monētām, atslēgām, naglām un skrūvēm, kas var izveidot savienojumu no pirmās spaiļes uz otru. Akumulatora spaiļu īssavienojums var izraisīt apdegumus vai ugunsgrēku.
3. Nemēģiniet labot akumulatora komplektu vai akumulatora lādētāju. Lūdziet pilnvarotam servisa izplatītājam veikt akumulatora komplekta vai akumulatora lādētāja apkopi, izmantojot identiskas rezerves daļas, lai nodrošinātu drošu produkta apkopi.
4. Neiznīciniet akumulatoru ugunī. Šūna var eksplodēt. Pārbaudiet vietējos kodus iespējamām īpašas utilizācijas instrukcijām.

## **SAGLABĀJIET ŠĪS INSTRUKCIJAS**

# Drošības un instrukciju uzlīmes



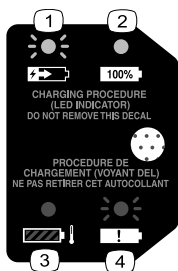
Drošības uzlīmes un instrukcijas operatoram ir viegli redzamas un atrodas netālu no potenciālās bīstamības zonas. Aizstājiet jebkuru uzlīmi, kas ir bojāta vai trūkst.



decal144-6022

**144-6022**

1. Izlasiet *Operatora rokasgrāmatu.*
2. Izmantošanai iekārtā jābūt pareizi izstādītai.
3. Dubulta izolācija jābūt pareizi uzstādītai.
4. Iznīciniet pareizi izstādīto uzlīmi.



decal144-3094

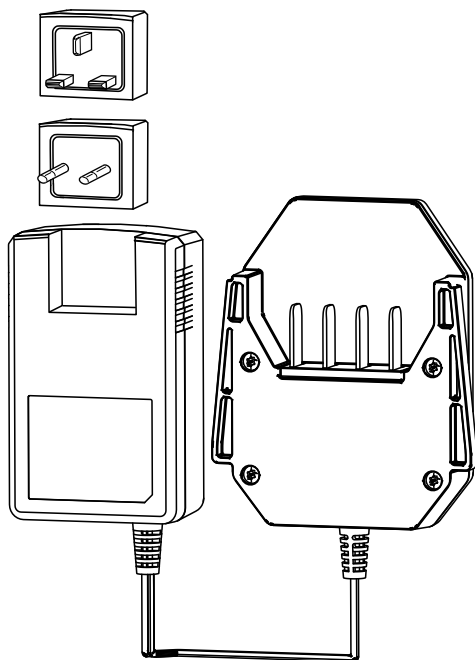
**144-3094**

1. Notiek akumulatora komplekta uzlāde.
2. Akumulatora komplekts ir pilnībā uzlādēts.
3. Akumulatora komplekts jāpārsniedz vai jāizņem zem piemērotā temperatūras diapazona.
4. Akumulatora komplekta uzlādes kļūda jāizslēdz.

# Uzstādīšana

## Pareizā spraudņa uzstādīšana

Ja nepieciešams, noņemiet un uzstādiet lādētājā pareizo spraudni, kas atbilst jūsu [Zīmējums 1](#) parādītajā tvertnē.



Zīmējums 1

g347487

# Izstrādājuma pārskats

## Specifikācija

### Akumulatora lādētājs

Modelis	81801
Tips	60 V MAX litija jonu akumulatora lādētājs
Ievade	220 līdz 240 V AC 50-60Hz, maks. 2,0 A
Izvade	60 V MAX DC 1,0 A

### Akumulatora komplekts

Modelis	81820	81825	81850	81860	81875
Akumulatora komplekta kapacitāte	2,0 Ah 108 Wh	2,5 Ah 135 Wh	4,0 Ah 216 Wh	6,0 Ah 324 Wh	7,5 Ah 405 Wh
Akumulatora ražotāja vērtējums = maksimālais 60 V un nominālais 54 V. Patiesais spriegums mainās atkarībā no slodzes.					

### Piemērotie temperatūras diapazoni

Uzlādējiet akumulatora komplektu	5 °C līdz 40 °C* temperatūrā
Izmantojiet akumulatora komplektu	-30 °C līdz 49 °C temperatūrā
Glabājiet akumulatora komplektu/lādētāju	5 °C līdz 40 °C* temperatūrā

\*Uzlādes laiks palielināsies, ja jūs nelādējat akumulatoru šī diapazona ietvaros. Glabājiet instrumentu, akumulatora komplektu un akumulatora lādētāju slēgtā, tīrā, sausā vietā.

Glabājiet mašīnu, akumulatora komplektu un akumulatora lādētāju slēgtā, tīrā, sausā vietā.

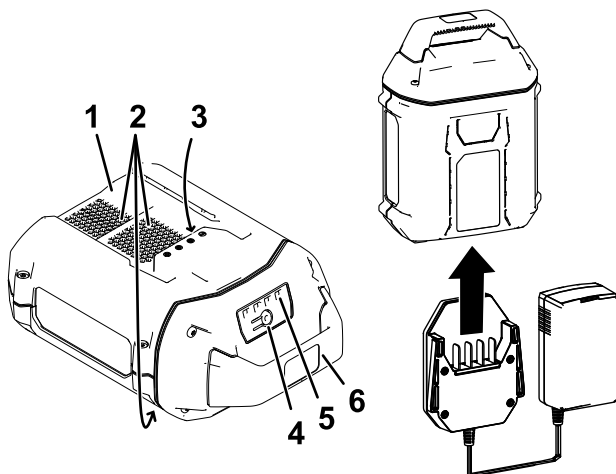
# Ekspluatācija

## Akumulatora komplekta uzlāde

**Svarīgi!** Uzlādējiet akumulatora komplektu tikai temperatūrās, kas ietilpst piemērotajā diapazonā; skatiet [Specifikācija \(lpp. 7\)](#).

**Piezīme.** Jebkurā brīdī nospiediet akumulatora uzlādes indikatora pogu uz akumulatora komplekta, lai parādītu pašreizējo uzlādi (LED indikatoru).

1. Pārlicinieties, ka akumulatora atveres ir tīras no putekļiem un netīrumiem.



**Zīmējums 2**

g347460

- |   |  |
|---|--|
| 1. Akumulatora komplekta dobums         | 4. Akumulatora uzlādes indikatora poga |
| 2. Akumulatora pakas ventilēšanas zonas | 5. LED indikatoru (pašreizējā uzlāde)  |
| 3. Akumulatora komplekta spailes        | 6. Rokturis                            |
2. Noregulējiet dobumu akumulatora komplektā ([Zīmējums 2](#)) attiecīgi mēlei uz lādētāja.
  3. Virziet lādētāju akumulatora komplektā, līdz tas ir pilnībā vietā ([Zīmējums 2](#)).
  4. Lai noņemtu akumulatora komplektu, virziet lādētāju atpakaļ ārā no akumulatora komplekta.



5. Skatiet tālāk redzamo tabulu, lai tulkotu LED indikatora lampiņu uz akumulatora lādētāja.

Indikatora lampiņa	Rādītāji
Izsl.	Nav ievietots akumulatora komplekts
Mirgo zaļā krāsā	Notiek akumulatora komplekta uzlāde
Zaļš	Akumulatora komplekts ir uzlādēts
Sarkans	Akumulatora komplekts un/vai akumulatora lādētājs pārsniedz vai ir zem piemērotā temperatūras diapazona
Mirgo sarkanā krāsā	Akumulatora komplekta uzlādes kļūda*

\*Plašāku informāciju skatiet [Bojājumu meklēšana \(lpp. 11\)](#).

**Svarīgi!** Akumulatoru starp izmantošanas reizēm var īslaicīgi atstāt uz lādētāja.

Ja akumulators netiks izmantots ilgāku laiku, noņemiet akumulatoru no lādētāja; skatiet [Glabāšana \(lpp. 10\)](#).

# Tehniskā apkope

Normālos apstākļos apkope un uzturēšana nav nepieciešama.

Tīrot aprīkojuma virsmu, noslaukiet to tikai ar sausu lupatiņu.

Neizjauciet aprīkojumu; ja tas ir bojāts, sazinieties ar savu pilnvaroto servisa izplatītāju.

## Glabāšana

**Svarīgi!** Glabājiet lādētāju tikai temperatūrās, kas ietilpst piemērotajā diapazonā; skatiet [Specifikācija \(lpp. 7\)](#).

**Svarīgi!** Ja glabājat lādētāju nesezonā, pārlicinieties, ka tas ir atvienots no strāvas un nav uzstādīti akumulatori.

- Atvienojiet produktu no barošanas padeves (t.i. noņemiet akumulatora komplektu) un pēc lietošanas pārbaudiet bojājumus.
- Neglabājiet lādētāju ar uzstādītu akumulatora komplektu.
- Izfīriet visus svešķermeņus no izstrādājuma.
- Neglabājiet nevienu mašīnu ar uzstādītu akumulatora komplektu.
- Kad tā netiek izmantota, glabājiet instrumentu, akumulatora komplektu un akumulatora lādētāju bērniem nepieejamā vietā.
- Glabājiet instrumentu, akumulatora komplektu un akumulatora lādētāju atstatu no korozīvām vielām, piemēram, dārza ķīmikālijām un atledošanas sāļiem.
- Lai samazinātu nopietnu personas ievainojumu risku, neglabājiet akumulatora komplektu ārā vai transportlīdzekļos.
- Glabājiet instrumentu, akumulatora komplektu un akumulatora lādētāju slēgtā, tīrā, sausā vietā.

# Bojājumu meklēšana

Veiciet tikai šajās instrukcijās norādītās darbības. Visu pārējo pārbaudi, apkopi un remontdarbus jāveic pilnvarotam servisa centram vai līdzīgi kvalificētam speciālistam, ja jūs to nevarat atrisināt saviem spēkiem.

Problēma	Iespējamais cēlonis	Kļūmes novēršana
Akumulatora lādētājs nedarbojas.	<ol style="list-style-type: none"><li>1. Akumulatora lādētājs pārsniedz vai ir zem piemērotā temperatūras diapazona.</li><li>2. Izejai, pie kuras ir pievienots akumulatora lādētājs, nav strāvas.</li></ol>	<ol style="list-style-type: none"><li>1. Atvienojiet akumulatora lādētāju un pārvietojiet to uz sausu vietu ar temperatūru diapazonā no 5 °C līdz 40 °C.</li><li>2. Sazinieties ar savu licencēto elektriķi, lai salabotu izeju.</li></ol>
LED indikatora lampiņa uz akumulatora lādētāja mirgo sarkanā krāsā.	<ol style="list-style-type: none"><li>1. Saziņā starp akumulatora komplektu un lādētāju ir radusies kļūda.</li><li>2. Akumulatora komplekts ir vājš.</li></ol>	<ol style="list-style-type: none"><li>1. Noņemiet akumulatora komplektu no akumulatora lādētāja, atvienojiet akumulatora lādētāju no izejas un pagaidiet 10 sekundes. Vēlreiz iespraudiet akumulatora lādētāju izejā un novietojiet akumulatora komplektu uz akumulatora lādētāja. LED indikatora lampiņa uz akumulatora lādētāja joprojām mirgo sarkanā krāsā; vēlreiz atkārtojiet procedūru. Ja LED indikatora lampiņa uz akumulatora lādētāja joprojām mirgo sarkanā krāsā pēc 2 mēģinājumiem, pareizi atbrīvojieties no akumulatora komplekta akumulatoru pārstrādes iestādē.</li><li>2. Pareizi atbrīvojieties no akumulatora komplekta akumulatoru pārstrādes iestādē.</li></ol>

# EEZ/AK Paziņojums par konfidencialitāti

## Jūsu personas datu izmantošana Toro

Toro Company ("Toro") respektē jūsu konfidencialitāti. Kad iegādājaties mūsu produktus, mēs iespējams iegūsim konkrētu personas informāciju par jums tieši no jums vai ar jūsu vietējā Toro uzņēmuma vai izplatītāja starpniecību. Toro izmanto šo informāciju, lai pildītu līgumsaistības, piemēram, lai reģistrētu jūsu garantiju, apstrādātu jūsu garantijas prasību vai sazinātos ar jums produkta atsaukšanas gadījumā - un juridiskiem uzņēmējdarbības mērķiem - piemēram, lai noteiktu klientu apmierinātību, uzlabotu mūsu produktus vai sniegtu jums interesējošu produktu informāciju. Toro var kopīgot jūsu informāciju ar savām filiālēm, izplatītājiem vai citiem biznesa partneriem saistībā ar šīm aktivitātēm. Mēs varam arī atklāt personas informāciju, kad to pieprasa likums, vai saistībā ar pārdošanu, pirkšanu vai uzņēmējdarbības apvienošanu. Mēs nekad nepārdosim jūsu personas informāciju citam uzņēmumam mārketinga nolūkiem.

## Jūsu personas datu glabāšana

Toro glabās jūsu personas informāciju tik ilgi, cik nepieciešams augstāk minētajiem mērķiem un saskaņā ar juridiskajām prasībām. Lai iegūtu plašāku informāciju par piemērojamajiem glabāšanas periodiem, lūdzu, sazinieties ar [legal@toro.com](mailto:legal@toro.com).

## Toro apņemšanās nodrošināt drošību

Jūsu personas informāciju var apstrādāt ASV vai citā valstī, kur iespējams ir mazāk stingri datu aizsardzības likumi nekā jūsu mītnes valstī. Ikreiz, kad nosūtām jūsu informāciju ārpus jūsu mītnes valsts, mēs ievērosim juridiski nepieciešamās darbības, lai nodrošinātu, ka tiek ievēroti piemēroti drošības pasākumi, lai pasargātu jūsu informāciju un pārliecinātos, ka ar to apietas droši.

## Pieļaušana un labošana

Jums ir tiesības labot vai pārskatīt jūsu personas datus, vai iebilst pret vai ierobežot jūsu datu apstrādi. Lai to darītu, lūdzu, sazinieties ar mums e-pastā [legal@toro.com](mailto:legal@toro.com). Ja jums rodas šaubas par veidu, kādā Toro ir apstrādājis jūsu informāciju, mēs iesakām jums par to runāt tieši ar mums. Lūdzu, ņemiet vērā, ka Eiropas iedzīvotājiem ir tiesības sūdzēties Datu aizsardzības varas iestādei.