

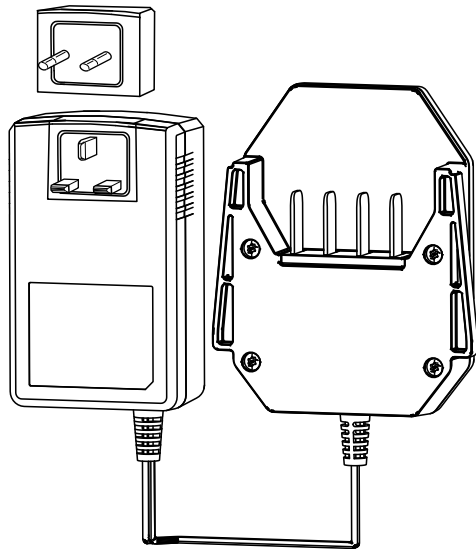


Count on it.

Vartotojo žinynas

„Flex-Force Power System™ 60V MAX“ akumulatoriaus įkroviklis

Modelio Nr. 81801—Serijos Nr. 321000001 ir Toliau



Įvadas

Šis akumulatoriaus įkroviklis skirtas naudoti gyvenamųjų namų savininkams. Akumulatoriaus įkroviklis, kurio modelis 81801, skirtas ličio jonų akumulatoriams, kurių modeliai 81820, 81825, 81850, 81860 ir 81875, įkrauti. Jis neskirtas jokiems kitiems akumulatoriams įkrauti. Jei naudosite šį gaminį ne pagal paskirtį, gali kilti pavojus jums ir aplinkiniams.

81820, 81825, 81850, 81860 ir 81875 modelių akumulatoriai skirti naudoti daugumoje „Toro Flex-Force Power System™“ gaminių.

Atidžiai perskaitykite šią informaciją, kad sužinotumėte, kaip tinkamai naudotis šiuo gaminiu ir atlikti jo techninę priežiūrą bei išvengti sužalojimų ir gaminio sugadinimo. Jūs atsakote už tinkamą ir saugų gaminio eksploatavimą.

Apsilankykite www.Toro.com kur rasite daugiau informacijos, įskaitant patarimus apie saugumą, mokymo medžiagą, pagalbinius reikmenis, pagalbos randant atstovą arba norint užregistruoti gaminį.

Saugumo instrukcijos

SVARBIOS SAUGOS INSTRUKCIJOS

1. **IŠSAUGOKITE ŠIAS INSTRUKCIJAS.** Šiame vadove pateikiamos svarbios 81820, 81825, 81850, 81860 ir 81875 modelių akumuliatorių rinkinių ir 81801 modelio akumulatoriaus įkroviklio saugos ir naudojimo instrukcijos.
2. Prieš naudodami akumulatoriaus įkroviklį, perskaitykite visas instrukcijas ir įspėjamuosius ženklus, esančius ant akumulatoriaus įkroviklio, akumulatoriaus ir gaminio, kuriame naudojamas akumulatorius.
3. **DĖMESIO** – kad sumažintumėte sužeidimo riziką, 81820, 81825, 81850, 81860 ir 81875 modelių akumulatorius įkraukite tik 81801, 81802 arba 81805 modelio įkrovikliais. Kitų markių akumulatoriai gali sprogti, todėl gali sužaloti žmones ir sugadinti turtą.



4. ĮSPĖJIMAS. Prijungus akumulatoriaus įkroviklį į ne 220–240 V įtampos lizdą, gali kilti gaisras arba elektros smūgis. Nejunkite akumulatoriaus įkroviklio į kitą, nei 220–240 V, lizdą. Jei reikia kitokio tipo jungiklio, prireikus, naudokite tinkamos konfigūracijos maitinimo lizdo kištuko suderintuvą.
5. ATSARGIAI – netinkamai naudojamas akumulatorius gali sukelti gaisrą ar cheminį nudegimą. Akumulatoriaus neardykite. Nekaitinkite akumulatoriaus virš 68 °C temperatūros ir jo nedeginkite. Akumuliatorių keiskite tik originaliu „Toro“ akumuliatoriumi; naudojant kito tipo akumulatorius, gali kilti gaisras arba sprogimas. Laikykite akumulatorius vaikams nepasiekiamoje vietoje ir originalioje pakuotėje, kol būsite pasirengę juos naudoti.

I. Mokymai

1. Neleiskite vaikams ar neišmokytiems asmenims dirbti įrenginiu arba atlikti jo techninės priežiūros darbus. Leiskite prietaisą valdyti ar aptarnauti tik atsakingiems, apmokytiems, žinantiems instrukcijas ir fiziškai pajėgiems žmonėms.
2. Neleiskite vaikams naudotis ar žaisti akumuliatoriumi ar akumulatoriaus įkrovikliu; pagal vietines taisykles gali būti ribojamas operatoriaus amžius.

II. Paruošimas

1. Naudokite prietaisus tik su specialiai tam skirtais akumuliatoriais. Naudojant kitų tipų akumulatorius, gali kilti sužeidimo ir (arba) gaisro pavojus.
2. Nenaudokite pažeisto ar modifikuoto akumulatoriaus arba akumulatoriaus įkroviklio. Jis gali veikti nenusėjamai, dėl to gali kilti gaisras, sprogimas arba susižalojimo pavojus.
3. Jei akumulatoriaus įkroviklio maitinimo laidas pažeistas, susisiekite su įgaliotuoju techninės priežiūros atstovu, kad jį pakeistumėte.

III. Eksploatacija

1. Nenaudokite neįkraunamų akumuliatorių.
2. Įkraukite akumuliatorių tik naudodami „Toro“ nurodytą akumuliatorių įkroviklį. 1 tipo akumuliatoriams tinkantis įkroviklis gali sukelti gaisro pavojų, jei bus naudojamas su kitu akumuliatoriumi.
3. Įkraukite akumuliatorių tik gerai vėdinamoje vietoje.
4. Nelaikykite akumulatoriaus ar įkroviklio ugnyje ar aukštesnėje nei 100 °C temperatūroje.

5. Vykdykite visas įkrovimo instrukcijas ir nekraukite akumulatoriaus, esant kitai, nei nurodyta instrukcijose, temperatūrai. Priešingu atveju galite sugadinti akumuliatorių ir padidinti gaisro riziką.
6. Esant netinkamoms sąlygoms, iš akumulatoriaus gali išstrykšti skystis; venkite kontakto. Jei netyčia prisilietumėte prie skysčio, praplaukite vandeniu. Jei skysčio pateko į akis, kreipkitės į gydytoją. Iš akumulatoriaus išstryškęs skystis gali sukelti dirginimą arba nudegimus.

IV. Techninė priežiūra ir laikymas

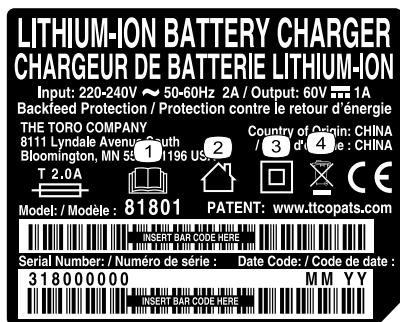
1. Neleiskite vaikams valyti ar prižiūrėti akumulatoriaus įkroviklio.
2. Kai akumulatoriaus paketas nenaudojamas, saugokite jį nuo metalinių daiktų, tokių kaip popieriaus spaustukai, monetos, raktai, vinys ir varžtai, kurie gali sujungti vieną kontaktą su kitu. Akumulatoriaus kontaktų trumpasis jungimas gali sukelti nudegimus ar gaisrą.
3. Nebandykite remontuoti akumulatoriaus arba akumulatoriaus įkroviklio. Kad užtikrintumėte saugią gaminio priežiūrą, kreipkitės į įgaliotąjį techninės priežiūros atstovą, kad jis atliktų akumulatoriaus ar įkroviklio techninę priežiūrą, naudodamas identiškas atsargines dalis.
4. Nemeskite akumulatoriaus į ugnį. Elementai gali sprogti. Galimų specialių šalinimo nurodymų ieškokite vietiniuose kodeksuose.

IŠSAUGOKITE ŠIAS INSTRUKCIJAS

Saugumo ir instrukcijų ženklai



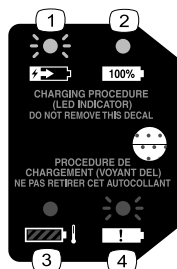
Saugos lipdukai ir nurodymai turi būti lengvai matomi operatoriui ir išdėstyti šalia kiekvienos potencialiai pavojingos sritys. Pakeiskite visus pažeistus ar prarastus lipdukus.



decal144-6022

144-6022

1. Perskaitykite *naudotojo vadovą*.
2. Skirta naudoti patalpų viduje
3. Dvigubai izoliuota
4. Nešalinkite netinkamai



144-3094

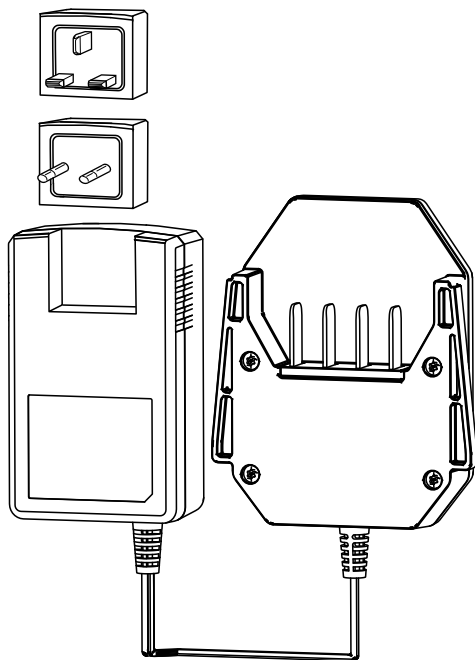
decal144-3094

1. Akumuliatorius įkraunamas.
2. Akumuliatorius visiškai įkrautas.
3. Akumuliatoriaus temperatūra aukštesnė arba žemesnė už tinkamą temperatūros diapazoną.
4. Akumuliatoriaus įkrovimo klaida

Montavimas

Tinkamo kaiščio įstatymas

Jei reikia, iš įkroviklio ištraukite ir įstatykite tinkamą kaištį, kad jis atitiktų jūsų kištukinį lizdą, kaip parodyta [Skaičiai 1](#).



Skaičiai 1

g347487

Produkto apžvalga

Techniniai duomenys

Akumuliatoriaus įkroviklis

Modelis	81801
Tipas	60 V MAKS. ličio jonų akumuliatoriaus įkroviklis
Įvestis	Nuo 220 iki 240 V kint. sr. 50–60 Hz maks. 2,0 A
Išvestis	60 V MAKS. NUOL. SR. 1,0 A

Akumuliatorius

Modelis	81820	81825	81850	81860	81875
Akumuliatoriaus talpa	2,0 Ah 108 Wh	2,5 Ah 135 Wh	4,0 Ah 216 Wh	6,0 Ah 324 Wh	7,5 Ah 405 Wh
Akumuliatoriaus gamintojo vardiniai parametrai = 60 V daugiausiai ir 54 V vardinė. Faktinė įtampa priklauso nuo apkrovos.					

Tinkami temperatūros diapazonai

Įkraukite akumuliatorių	temperatūroje nuo 5 iki 40 °C*
Akumuliatorių naudokite	temperatūroje nuo -30 iki 49 °C
Akumuliatorių / įkroviklį laikykite	temperatūroje nuo 5 iki 40 °C*

* Įkrovimo laikas pailgės, jei akumuliatorių įkrausite ne šio diapazono ribose. Laikykite įrankį, akumuliatorių ir akumuliatorių įkroviklį uždaroje švarioje, sausoje vietoje.

Laikykite agregatą, akumuliatorių ir akumuliatorių įkroviklį uždaroje švarioje, sausoje vietoje.

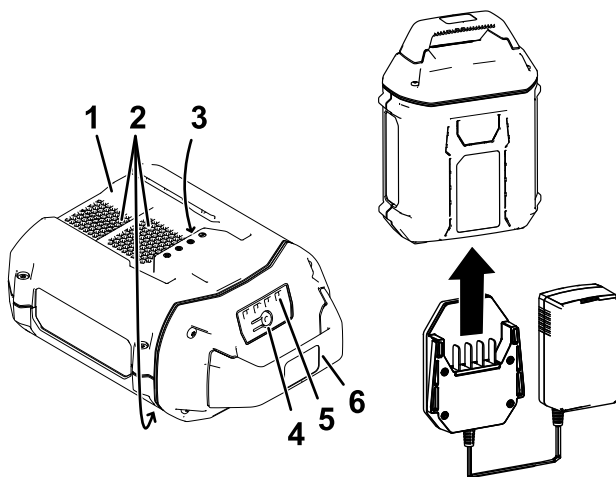
Eksploatacija

Akumulatoriaus įkrovimas

Svarbu: Įkraukite akumuliatorių tik tinkamame temperatūros diapazone; žr. **Techniniai duomenys (puslapis 7)**.

Pastaba: Bet kuriuo metu paspauskite akumulatoriaus įkrovos indikatorius mygtuką, kad būtų rodoma esama įkrova (šviesos diodų indikatoriai).

1. Įsitikinkite, kad ant akumulatoriaus angų nėra dulkių ir liekanų.



Skaičiai 2

- | | |
|-----------------------------------|--|
| 1. Akumulatoriaus ertmė | 4. Akumulatoriaus įkrovos indikatorius mygtukas |
| 2. Akumulatoriaus aušinimo sritys | 5. Šviesos diodų indikatoriai (esamas įkrovimas) |
| 3. Akumulatoriaus kontaktai | 6. Rankena |
2. Sulygiuokite akumulatoriaus ertmę (**Skaičiai 2**) su įkroviklio liežuvėliu.
 3. Įstumkite įkroviklį į akumuliatorių, kol jis gerai įsistatys (**Skaičiai 2**).
 4. Norėdami išimti akumuliatorių, išstumkite įkroviklį atgal iš akumulatoriaus.

g347460

5. Akumulatoriaus įkroviklio šviesos diodų indikatoriai paaiškinti šioje lentelėje.

Indikatorius	Reikšmė
Išjungta	Nejdėtas akumulatorius
Mirksi žaliai	Akumulatorius įkraunamas
Žalia	Akumulatorius įkrautas
Raudona	Akumulatoriaus ir (arba) įkroviklio temperatūra aukštesnė arba žemesnė už tinkamą temperatūros diapazoną.
Mirksi raudona	Akumulatoriaus įkrovimo klaida*

*Žr. [Gedimų nustatymas \(puslapis 11\)](#), kur pateikta daugiau informacijos.

Svarbu: Tarp naudojamų akumuliatorių galima trumpam palikti prijungtą prie įkroviklio.

Jei akumulatorius nebus naudojamas ilgesnį laiką, atjunkite akumuliatorių nuo įkroviklio; žr. [Sandėliavimas \(puslapis 10\)](#).

Techninė priežiūra

Įprastomis sąlygomis techninė priežiūra ir aptarnavimas nereikalingi.

Valydami įrangos paviršių, valykite jį tik sausa šluoste.

Neardykite įrangos; jei ji pažeista, kreipkitės į įgaliotąjį techninės priežiūros atstovą.

Sandėliavimas

Svarbu: Laikykite akumuliatorių tik tinkamame temperatūros diapazone; žr. **Techniniai duomenys (puslapis 7)**.

Svarbu: Jei sandėliuojate įkroviklį ne sezono metu, pasirūpinkite, kad jis būtų atjungtas nuo elektros tinklo ir jame nebūtų įdėtas akumuliatorius.

- Po naudojimo atjunkite gaminį nuo maitinimo šaltinio (t. y., išimkite akumuliatorių) ir patikrinkite, ar nėra pažeidimų.
- Nesandėliuokite įkroviklio su įdėtu akumuliatoriumi.
- Išvalykite iš gaminio visas pašalines medžiagas.
- Nesandėliuokite jokių agregatų su įdėtu akumuliatoriumi.
- Kai nenaudojate, laikykite įrankį, akumuliatorių ir akumulatoriaus įkroviklį vaikams nepasiekiamoje vietoje.
- Įrankio, akumuliatorių ir akumulatoriaus įkroviklį laikykite atokiau nuo šaldinančių medžiagų, tokių kaip sodo chemikalai ir druska nuo apledėjimo.
- Norėdami sumažinti sunkių sužalojimų riziką, nelaikykite akumuliatorių lauke ar transporto priemonėse.
- Laikykite įrankį, akumuliatorių ir akumuliatorių įkroviklį uždaroje švarioje, sausoje vietoje.

Gedimų nustatymas

Atlikite tik šiose instrukcijose aprašytus veiksmus. Visus paskesnius tikrinimo, techninės priežiūros ir remonto darbus turi atlikti įgaliotasis techninės priežiūros centras arba panašios kvalifikacijos specialistas, jei negalite išspręsti problemos patys.

Problema	Galima priežastis	Gedimų pašalinimo veiksmai
Akumuliatoriaus įkroviklis neveikia.	<ol style="list-style-type: none">1. Akumuliatoriaus įkroviklio temperatūra aukštesnė arba žemesnė už tinkamą temperatūros diapazoną.2. Lizde, prie kurio prijungtas akumuliatoriaus įkroviklis, nėra srovės.	<ol style="list-style-type: none">1. Atjunkite akumuliatoriaus įkroviklį ir perkelkite jį į vietą, kurioje yra sausa ir kur temperatūra yra nuo 5 iki 40 °C.2. Kreipkitės į licencijuotą elektriką, kad jis suremontuotų lizdą.
Šviesos diodų indikatorius ant akumuliatoriaus įkroviklio mirksi raudonai.	<ol style="list-style-type: none">1. Įvyko akumuliatoriaus ir įkroviklio ryšio klaida.2. Akumuliatorius nusilpo.	<ol style="list-style-type: none">1. Išimkite akumuliatorių iš įkroviklio, atjunkite akumuliatoriaus įkroviklį nuo lizdo ir palaukite 10 sekundžių. Vėl prijunkite akumuliatoriaus įkroviklį prie lizdo ir įdėkite akumuliatorių į akumuliatoriaus įkroviklį. Jei šviesos diodų indikatorius ant akumuliatoriaus įkroviklio vis tiek mirksi raudonai, pakartokite šią procedūrą dar kartą. Jei po 2 bandymų akumuliatoriaus įkroviklio šviesos diodas vis dar mirksi raudonai, tinkamai utilizuokite akumuliatorių perdirbimo įmonėje.2. Tinkamai šalinkite akumuliatorių, nugabenę jį akumuliatorių perdirbimo įmonę.

EEE / JK privatumo pranešimas

Kaip „Toro“ naudoja jūsų asmeninę informaciją

„The Toro Company“ („Toro“) saugo jūsų privatumą. Jums perkant mūsų produkciją mes, tiesiogiai iš jūsų arba per savo vietinę „Toro“ bendrovę ar platintoją, galime rinkti tam tikrus jūsų asmeninius duomenis. Šią informaciją „Toro“ naudoja sutartiniams įsipareigojimams vykdyti, pvz., jūsų garantijai registruoti, garantinei pretenzijai apdoroti arba susisiekti su jumis gaminio atšaukimo atveju, ir teisėtiems komerciniams tikslams, pvz., klientų pasitenkinimui vertinti, savo produkcijai tobulinti ir jus galinčiai dominti informacijai apie gaminius teikti. Vykdydama šią veiklą „Toro“ gali dalytis jūsų informacija su savo padaliniais, filialais, platintojais ar kitais verslo partneriais. Be to, asmeninę informaciją galime atskleisti, kai to reikalauja įstatymai arba kai tai susiję su verslo pardavimu, įsigijimu ar susijungimu. Mes niekada neparduosime jūsų informacijos jokiai kitai bendrovei rinkodaros tikslu.

Jūsų asmeninės informacijos saugojimas

„Toro“ saugos jūsų asmeninę informaciją tiek laiko, kiek to reikės aukščiau minėtiems tikslams įvykdyti, ir atsižvelgdama į teisinius reikalavimus. Dėl išsamesnės informacijos apie taikomus saugojimo laikotarpius kreipkitės legal@toro.com.

„Toro“ saugumo pasižadėjimas

Jūsų asmeninė informacija gali būti apdorojama JAV ar kitoje šalyje, kurioje gali veikti ne tokie griežti kaip šalies, kurioje gyvenate, duomenų apsaugos įstatymai. Siųsdami jūsų informaciją už šalies, kurioje gyvenate, ribų, imsimės įstatymais numatytų privalomų veiksmų, užtikrinančių atitinkamą saugiklių, skirtų jūsų informacijai apsaugoti ir saugiai naudoti, diegimą.

Prieiga ir taisymas

Jums gali būti suteikta teisė ištaisyti savo asmeninius duomenis arba juos peržiūrėti, taip pat prieštarauti, kad jie būtų apdorojami, arba tokį apdorojimą apriboti. Jei norite tai padaryti, susisiekite su mumis el. pašto adresu legal@toro.com. Jeigu jums kyla klausimų, kaip „Toro“ naudojo jūsų informaciją, raginame dėl to kreiptis tiesiai į mus. Atminkite, kad Europos gyventojai turi teisę teikti skundus atitinkamai duomenų apsaugos institucijai.