

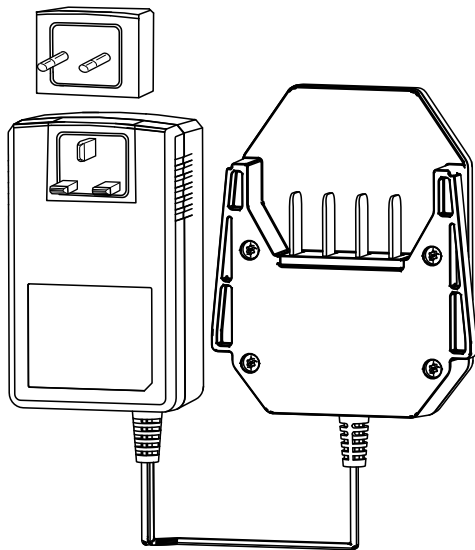


**Count on it.**

**Manuale dell'operatore**

# Caricabatterie Flex-Force Power System™ 60 V MAX

N° del modello 81801—N° di serie 321000001 e superiori



Registrate il vostro prodotto  
presso [www.Toro.com](http://www.Toro.com).  
Traduzione dell'originale (IT)



# Introduzione

Questo caricabatterie è inteso per l'utilizzo da parte di clienti residenziali. I caricabatterie modello 81801 sono indicati per la ricarica dei pacchi batteria agli ioni di litio modello 81820, 81825, 81850, 81860 e 81875. Non è indicato per la ricarica di altre batterie. L'utilizzo di questi prodotti per scopi non conformi alle funzioni per cui è stato concepito può essere pericoloso per voi e gli astanti.

I pacchi batteria modello 81820, 81825, 81850, 81860 e 81875 sono indicati per l'utilizzo nei prodotti Toro Flex-Force Power System™.

Leggete attentamente queste informazioni per imparare come utilizzare e mantenere il vostro prodotto in modo idoneo ed evitare lesioni personali e danni al prodotto. Siete responsabili dell'utilizzo consono e sicuro del prodotto.

Visitate il sito [www.Toro.com](http://www.Toro.com) per maggiori informazioni, compresi suggerimenti sulla sicurezza, materiali di formazione, informazioni sugli accessori, assistenza nella localizzazione di un rivenditore o per registrare il vostro prodotto.

## Sicurezza

### IMPORTANTI ISTRUZIONI DI SICUREZZA

1. **CONSERVATE QUESTE ISTRUZIONI** – Questo manuale contiene importanti istruzioni operative e di sicurezza per i pacchi batteria modello 81820, 81825, 81850, 81860 e 81875 e il pacco batteria modello 81801.
2. Prima di utilizzare il caricabatterie, leggete tutte le istruzioni e le indicazioni di precauzione sul caricabatterie, pacco batteria e prodotto che utilizza il pacco batteria.
3. **ATTENZIONE** – per ridurre il rischio di infortuni, caricate i pacchi batteria modello 81820, 81825, 81850, 81860 e 81875 solo con i caricabatterie modello 81801, 81802 o modello 81805. Altri marchi di pacchi batteria potrebbero scoppiare, causando lesioni personali e danni.

© 2021—The Toro®  
Company  
8111 Lyndale Avenue  
South  
Bloomington, MN  
55420

Registrate il vostro  
prodotto presso  
[www.Toro.com](http://www.Toro.com).

CE UK  
CA

Traduzione dell'originale

(IT)

Stampato in Cina  
Tutti i diritti sono  
riservati



4. **AVVERTENZA** – Il collegamento del caricabatterie a una presa che non sia da 220 a 240 V può causare un incendio o una scossa elettrica. Non collegate il caricabatterie a una presa diversa da una da 220 a 240 V. Per uno stile di collegamento differente, se necessario usate un adattatore adeguato alla configurazione della presa elettrica.
5. **ATTENZIONE** – se maneggiato impropriamente, il pacco batteria può presentare un rischio di incendio o ustione chimica. Non smontate il pacco batteria. Non riscaldate il pacco batteria a una temperatura superiore a 68 °C e non inceneritelo. Sostituite il pacco batteria solo con un pacco batteria originale Toro; l'utilizzo di un altro tipo di pacco batteria può causare un incendio o un'esplosione. Tenete i pacchi batteria fuori dalla portata dei bambini e nella confezione originale fino a quando non sarete pronti a utilizzarli.

## **I. Formazione**

1. Non lasciate che bambini o persone non addestrate utilizzino o effettuino interventi di manutenzione su questo dispositivo. Consentite l'utilizzo o la manutenzione del dispositivo solo a persone responsabili, addestrate, che abbiano familiarità con le istruzioni e fisicamente capaci.
2. Non consentite ai bambini di utilizzare o giocare con il pacco batteria o il caricabatteria; le normative locali possono limitare l'età dell'operatore.

## **II. Preparazione**

1. Utilizzate apparecchiature elettriche solo con pacchi batteria appositamente progettati. L'utilizzo di qualsiasi altro tipo di pacco batteria può creare un rischio di lesioni e/o incendio.
2. Non utilizzate un pacco batteria o un caricabatteria danneggiato o modificato. Può determinare un comportamento imprevisto e portare a incendio, esplosione o rischio di infortuni.
3. Se il cavo di alimentazione del caricabatteria è danneggiato, contattate un Centro assistenza autorizzato per sostituirlo.

## **III. Funzionamento**

1. Non utilizzate batterie non ricaricabili.
2. Caricate il pacco batteria solo con il caricabatteria specificato da Toro. Un caricabatteria adatto a un tipo di pacco batteria può creare un rischio di incendio se utilizzato con un altro pacco batteria.
3. Caricate il pacco batteria solo in un'area ben ventilata.

4. Non esponete un pacco batteria o un caricabatteria a fiamme o temperature superiori a 100 °C.
5. Seguite tutte le istruzioni di ricarica e non caricate il pacco batteria al di fuori del range di temperatura specificato nelle istruzioni. Altrimenti, potreste danneggiare il pacco batteria e aumentare il rischio di incendio.
6. In condizioni di uso scorretto, il pacco batteria può espellere del liquido: evitate il contatto. Se doveste venire accidentalmente a contatto con il liquido, lavatevi con acqua. Se il liquido dovesse venire a contatto con gli occhi, consultate un medico. Il liquido fuoriuscito dal pacco batteria può causare irritazioni o ustioni.

#### **IV. Manutenzione e rimessaggio**

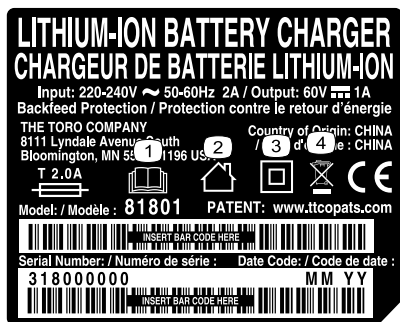
1. Non permettete ai bambini di pulire o mantenere il caricabatteria.
2. Quando un pacco batteria non è in uso, tenetelo lontano da oggetti metallici, come graffette, monete, chiavi, chiodi e viti che possano creare un collegamento da 1 terminale a un altro. Mandare in cortocircuito i morsetti della batteria può causare bruciature o un incendio.
3. Non tentate di riparare il pacco batteria o il caricabatteria. Fate eseguire gli interventi di assistenza del pacco batteria o del caricabatteria a un Centro assistenza autorizzato, utilizzando ricambi identici per garantire una manutenzione sicura del prodotto.
4. Non gettate la batteria nel fuoco. La cellula potrebbe esplodere. Controllate i codici locali per possibili istruzioni di smaltimento speciale.

# **CONSERVATE QUESTE ISTRUZIONI**

# Adesivi di sicurezza e informativi



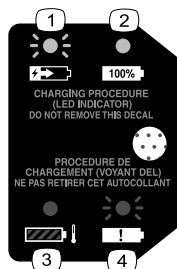
Adesivi e istruzioni di sicurezza sono chiaramente visibili per l'operatore e sono situati vicino a qualsiasi area di potenziale pericolo. Sostituite eventuali adesivi se danneggiati o mancanti.



decal144-6022

**144-6022**

1. Leggete il *Manuale dell'operatore.*
2. Per uso interno
3. Doppio isolamento
4. Non smaltire in modo inappropriato



**144-3094**

decal144-3094

1. Il pacco batteria è in carica.
2. Il pacco batteria è completamente carico.
3. Il pacco batteria si trova al di sopra o al di sotto del corretto intervallo di temperature.
4. Guasto di carica del pacco batteria

# Preparazione

## Montaggio della spina corretta

Se necessario, togliete e montate la spina corretta dal caricabatterie in modo che corrisponda alla vostra presa, come illustrato nella [Figura 1](#).

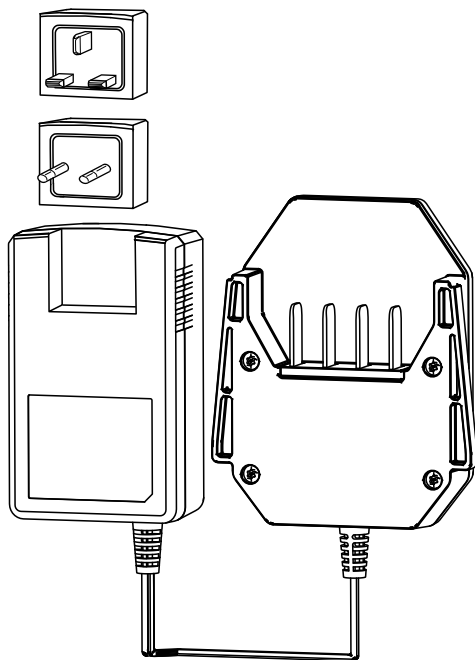


Figura 1

g347487

# Quadro generale del prodotto

## Specifiche

### Caricabatterie

<b>Modello</b>	<b>81801</b>
<b>Tipo</b>	Caricabatterie agli ioni di litio 60 V MAX
<b>In ingresso</b>	Da 220 a 240 V c.a. 50-60 Hz Max 2 A
<b>In uscita</b>	60 V c.c. MAX 1,0 A

### Pacco batteria

<b>Modello</b>	<b>81820</b>	<b>81825</b>	<b>81850</b>	<b>81860</b>	<b>81875</b>
Capacità del pacco batteria	2 Amp/ora 108 Watt/ora	2,5 Amp/ora 135 Watt/ora	4 Amp/ora 216 Watt/ora	6 Amp/ora 324 Watt/ora	7,5 Amp/ora 405 Watt/ora
Valori nominali del costruttore della batteria = 60 V max e 54 V per uso nominale. Il voltaggio effettivo varia in base al carico.					

### Intervalli di temperatura idonei

Caricate il pacco batteria a	5 °C - 40 °C
Utilizzate il pacco batteria a	-30 °C - 49 °C
Rimessate il pacco batteria/caricabatterie a	5 °C - 40 °C

\*I tempi di ricarica aumenteranno se la ricarica non avviene all'interno di questo intervallo. Stocate l'utensile, la batteria e il caricabatterie in un luogo ben pulito e asciutto.

Stocate la macchina, il pacco batteria e il caricabatterie in un luogo chiuso, ben pulito e asciutto.

# Funzionamento

## Ricarica del pacco batteria

**Importante:** Caricate il pacco batteria solo a temperature comprese all'interno dell'intervallo corretto; fate riferimento a [Specifiche \(pagina 7\)](#).

**Nota:** In qualsiasi momento, premete il pulsante dell'indicatore di carica della batteria sul pacco batteria per visualizzare l'attuale stato di carica (indicatori LED).

1. Assicuratevi che gli sfati sulla batteria siano privi di polvere e detriti.

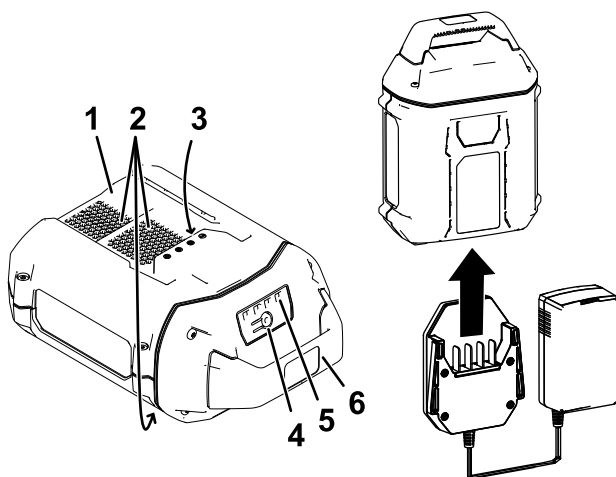


Figura 2

g347460

- |                                     |  |
|-------------------------------------|--|
| 1. Cavità del pacco batteria        | 4. Pulsante dell'indicatore di carica della batteria |
| 2. Aree di sfato del pacco batteria | 5. Indicatori LED (carica attuale)                   |
| 3. Terminali del pacco batteria     | 6. Impugnatura                                       |

2. Allineate la cavità nel pacco batteria ([Figura 2](#)) con la linguetta sul caricabatterie.
3. Fate scorrere il caricabatterie nel pacco batteria, fino a quando non è completamente in sede ([Figura 2](#)).
4. Per rimuovere il pacco batteria, fate scorrere il caricabatterie all'indietro, fuori dal pacco batteria.



5. Fate riferimento alla seguente tabella per interpretare la spia di indicazione LED sul caricabatterie.

Spia di indicazione	Indica
Spegnimento	Nessun pacco batteria inserito
Verde lampeggiante	Il pacco batteria è in carica
Verde	Il pacco batteria è carico
Rosso	Il pacco batteria e/o il caricabatterie si trova al di sopra o al di sotto del corretto intervallo di temperature
Rosso lampeggiante	Guasto di carica del pacco batteria*

\*Fate riferimento a [Localizzazione guasti \(pagina 11\)](#) per maggiori informazioni.

**Importante:** La batteria può essere lasciata sul caricabatterie per brevi periodi di tempo tra gli usi.

Se la batteria non verrà utilizzata per periodi di tempo più lunghi, rimuovete la batteria dal caricabatterie; fate riferimento a [Stoccaggio \(pagina 10\)](#).

# Manutenzione

Manutenzione e assistenza non sono necessarie in condizioni normali.

Quando pulite la superficie dell'attrezzatura, utilizzate solo un panno asciutto.

Non smontate l'attrezzatura; se è danneggiata, contattate il vostro Centro assistenza autorizzato.

## Stoccaggio

**Importante:** Stocate il caricabatteria solo a temperature comprese all'interno dell'intervallo corretto; fate riferimento a [Specifiche \(pagina 7\)](#).

**Importante:** Se stocate il caricabatteria a fine stagione, assicuratevi che sia scollegato e che non vi siano batterie installate.

- Scollegate il prodotto dall'alimentazione (ovvero, rimuovete il pacco batteria) e controllate per escludere eventuali danni dopo l'uso.
- Non rimessate il caricabatteria con il pacco batteria installato.
- Ripulite il prodotto da tutti i materiali estranei.
- Non rimessate qualsiasi macchina con il pacco batteria installato.
- Quando non in uso, rimessate l'utensile, il pacco batteria e il caricabatterie fuori dalla portata dei bambini.
- Tenete utensile, pacco batteria e caricabatterie lontano da agenti corrosivi, come sostanze chimiche per il giardino e sali di sbrinamento.
- Per ridurre il rischio di gravi lesioni personali, non stocate il pacco batteria all'aperto o all'interno di veicoli.
- Stocate l'utensile, la batteria e il caricabatterie in un luogo ben pulito e asciutto.

# Localizzazione guasti

Effettuate solo i passaggi descritti in queste istruzioni. Tutti i successivi interventi di ispezione, manutenzione e riparazione devono essere effettuati da un centro assistenza autorizzato o da uno specialista analogamente qualificato se non siete in grado di risolvere il problema da soli.

Problema	Possibile causa	Rimedio
Il caricabatterie non funziona.	<ol style="list-style-type: none"><li data-bbox="384 363 678 467">1. Il caricabatterie si trova al di sopra o al di sotto del corretto intervallo di temperature.</li><li data-bbox="384 561 678 638">2. La presa cui è collegato il caricabatterie non dà corrente.</li></ol>	<ol style="list-style-type: none"><li data-bbox="706 363 979 545">1. Scollegate il caricabatterie e spostatelo in un luogo asciutto e in cui la temperatura sia compresa tra 5 °C e 40 °C.</li><li data-bbox="706 561 972 638">2. Contattate il vostro elettricista qualificato per riparare la presa.</li></ol>
La spia di indicazione LED sul caricabatterie è rossa lampeggiante.	<ol style="list-style-type: none"><li data-bbox="384 664 678 768">1. È presente un errore di comunicazione tra il pacco batteria e il caricabatterie.</li><li data-bbox="384 1357 678 1406">2. Il pacco batteria è debole.</li></ol>	<ol style="list-style-type: none"><li data-bbox="706 664 993 1341">1. Rimuovete il pacco batteria dal caricabatterie, scollegate il caricabatterie dalla presa e attendete 10 secondi. Collegare nuovamente il caricabatterie alla presa e posizionate il pacco batteria sul caricabatterie. Se la spia di indicazione LED sul caricabatterie è ancora rossa lampeggiante, ripetete nuovamente la procedura. Se la spia di indicazione LED sul caricabatterie è ancora rossa lampeggiante dopo 2 tentativi, smaltite correttamente il pacco batteria presso un centro di riciclaggio per batterie.</li><li data-bbox="706 1357 993 1459">2. Smaltite correttamente il pacco batteria presso un centro di riciclaggio per batterie.</li></ol>

# Informativa sulla privacy SEE/Regno Unito

## Utilizzo delle vostre informazioni personali da parte di Toro

The Toro Company ("Toro") rispetta la vostra privacy. Quando acquistate i nostri prodotti, possiamo raccogliere determinate informazioni personali su di voi, direttamente da voi o tramite la vostra azienda o distributore Toro. Toro utilizza queste informazioni per adempiere ai propri obblighi contrattuali, come registrare la vostra garanzia, elaborare la vostra richiesta in garanzia o contattarvi in caso di un richiamo di prodotto, e per finalità aziendali legittime, come valutare la soddisfazione dei clienti, migliorare i nostri prodotti o fornirvi informazioni su prodotti che potrebbero essere di vostro interesse. Toro può condividere i vostri dati con le nostre consociate, affiliate, rivenditori e altri partner commerciali collegati a tali attività. Inoltre, possiamo divulgare le informazioni personali ove richiesto ai sensi della legge o in relazione alla vendita, acquisto o fusione di un'attività. Non venderemo mai le vostre informazioni personali a nessun'altra società a scopi di marketing.

## Conservazione delle vostre informazioni personali

Toro conserverà le vostre informazioni personali per tutto il tempo pertinente alle finalità di cui sopra e in conformità con i requisiti normativi. Per maggiori informazioni sui periodi di conservazione dei dati applicabili, contattate [legal@toro.com](mailto:legal@toro.com).

## L'impegno di Toro per la sicurezza

Le vostre informazioni personali possono essere elaborate negli Stati Uniti o in altri paesi in cui possono essere in vigore leggi sulla protezione dei dati meno rigorose di quelle del vostro paese di residenza. Ogniqualvolta trasferiamo le vostre informazioni al di fuori del vostro paese di residenza, adotteremo tutte le misure richieste per legge al fine di garantire l'implementazione delle opportune tutele per proteggere le vostre informazioni e assicurarci che vengano trattate in sicurezza.

## Accesso e correzione

È vostro diritto correggere o riesaminare i vostri dati personali, oppure rifiutare o limitare il trattamento dei vostri dati. A tale scopo, contattateci via email all'indirizzo [legal@toro.com](mailto:legal@toro.com). In caso di perplessità in relazione al modo in cui Toro gestisce le vostre informazioni, vi invitiamo a parlarne direttamente con noi. Tenete presente che i residenti europei hanno diritto a sporgere reclamo presso la propria Autorità di protezione dei dati.