

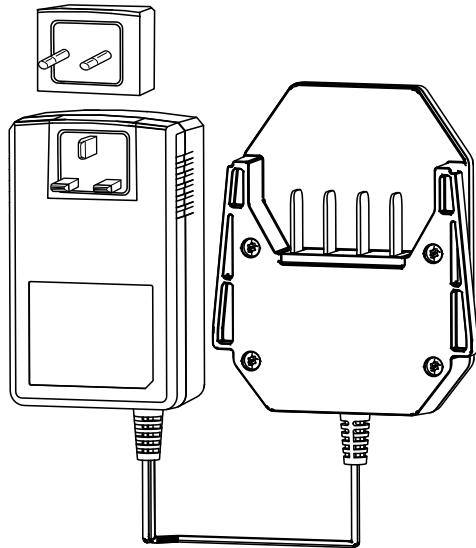


Count on it.

Bedienungsanleitung

# Flex-Force Power System™ 60 V MAX Akkuladegerät

Modellnr. 81801—Seriennr. 321000001 und höher



# Einführung

Dieses Akkuladegerät ist für die Nutzung in Privathaushalten bestimmt. Das Akkuladegerät Modell 81801 ist in erster Linie für das Laden der Lithium-Ionen-Akkupacks Modelle 81820, 81825, 81850, 81860 und 81875 vorgesehen. Es ist nicht für das Laden anderer Akkus gedacht. Der zweckfremde Einsatz dieser Produkte kann für Sie und Unbeteiligte gefährlich sein.

Die Akkupackmodelle 81820, 81825, 81850, 81860 und 81875 sind für die Verwendung mit den meisten Produkten des Toro Flex-Force Power System™ vorgesehen.

Lesen Sie diese Informationen sorgfältig durch, um sich mit dem ordnungsgemäßen Einsatz und der Wartung des Produkts vertraut zu machen und Verletzungen und eine Beschädigung des Produkts zu vermeiden. Sie tragen die Verantwortung für einen ordnungsgemäßen und sicheren Einsatz des Produkts.

Besuchen Sie [Toro.com](http://Toro.com) für weitere Informationen, einschließlich Sicherheitstipps, Schulungsunterlagen, Zubehörinformationen, Standort eines Händlers oder Registrierung Ihres Produkts.

© 2021—The Toro®  
Company  
8111 Lyndale Avenue  
South  
Bloomington, MN  
55420

Registrieren Sie  
Ihr Produkt unter  
[www.Toro.com](http://www.Toro.com).



Originaldokuments (DE)

Druck: China  
Alle Rechte  
vorbehalten



# Sicherheit

## WICHTIGE SICHERHEITSANWEISUNGEN

1. BEWAHREN SIE DIESE ANWEISUNGEN AUF: Diese Anleitung enthält wichtige Sicherheits- und Betriebshinweise für die Akkupackmodelle 81820, 81825, 81850, 81860 und 81875 und das Akkuladegerät Modell 81801.
2. Lesen Sie vor der Verwendung des Akkuladegeräts alle Anweisungen und Sicherheitsmarkierungen am Akkuladegerät, am Akkupack und am Produkt, für das Sie das Akkupack verwenden.
3. ACHTUNG: Um das Verletzungsrisiko zu verringern, dürfen die Akkupackmodelle 81820, 81825, 81850, 81860 und 81875 nur mit den Ladegerätmodellen 81801, 81802 oder 81805 aufgeladen werden. Andere Akkupackmarken könnten bersten und Verletzungen oder Sachschäden verursachen.
4. WARNUNG: Das Einstecken des Akkuladegeräts in eine Steckdose mit einer anderen Spannung als 220 bis 240 V, kann zu einem Brand oder Stromschlag führen. Stecken Sie das Ladegerät nicht in eine Steckdose mit einer anderen Spannung als 220 bis 240 V. Bei einem anderen Anschlussdesign kann bei Bedarf ein Steckeradapter mit der richtigen Konfiguration für die Steckdose verwendet werden.
5. ACHTUNG: ein falsch gehandhabtes Akkupack kann ein Brandrisiko darstellen oder Verätzungen verursachen. Demontieren Sie das Akkupack nicht. Erwärmen Sie das Akkupack nicht über 68 °C und verbrennen Sie es nicht. Ersetzen Sie das Akkupack nur durch ein Originalakkupack von Toro. Die Verwendung eines anderen Akkupacktyps kann zu einem Brand oder einer Explosion führen. Halten Sie Akkupacks von Kindern fern und bewahren Sie sie in der Originalverpackung auf, bis Sie sie verwenden.

### I. Schulung

1. Kinder oder nicht geschulte Personen dürfen dieses Gerät weder verwenden noch warten. Lassen Sie nur Personen, die verantwortungsbewusst, geschult, mit den Anweisungen vertraut, und körperlich in der Lage sind, das Gerät zu bedienen und zu warten.
2. Lassen Sie Kinder nicht mit dem Akkupack oder dem Akkuladegerät spielen; örtliche Vorschriften bestimmen u. U. das Mindestalter von Benutzern.

## **II. Vorbereitung**

1. Verwenden Sie Geräte nur mit den angegebenen Akkupacks. Die Verwendung von anderen Akkupacktypen birgt eine Verletzungs- und/oder Brandgefahr.
2. Verwenden Sie keine beschädigten Akkupacks oder Akkuladegeräte. Diese können unvorhergesehen reagieren, und Brände und Explosionen verursachen oder eine Verletzungsgefahr darstellen.
3. Wenn das Stromkabel des Akkuladegeräts beschädigt ist, treten Sie für Ersatz mit einem Vertragshändler in Kontakt.

## **III. Betrieb**

1. Verwenden Sie keine nicht aufladbaren Akkus.
2. Laden Sie das Akkupack nur mit einem von Toro angegebenen Akkuladegerät. Ein Ladegerät, das für den einen Akkupacktyp geeignet ist, kann bei einem anderen Akkupack zu einer Brandgefahr führen.
3. Laden Sie das Akkupack nur in einem gut belüfteten Bereich auf.
4. Setzen Sie einem Akkupack oder ein Akkuladegerät keinem Feuer oder Temperaturen von über 100 °C aus.
5. Befolgen Sie alle Anweisungen zum Aufladen und laden Sie das Akkupack nicht außerhalb des in der Anweisung angegebenen Temperaturbereichs. Andernfalls kann das Akkupack beschädigt werden und die Brandgefahr steigen.
6. Unter missbräuchlichen Bedingungen kann Flüssigkeit aus dem Akkupack austreten. Vermeiden Sie Kontakt. Wenn Sie die Flüssigkeit versehentlich berühren, mit Wasser spülen. Wenn die Flüssigkeit in Ihre Augen gelangt, suchen Sie einen Arzt auf. Vom Akkupack ausgestoßene Flüssigkeit kann zu Hautreizungen oder Verbrennungen führen.

## **IV. Wartung und Lagerung**

1. Lassen Sie das Akkuladegerät nicht von Kindern reinigen oder warten.
2. Halten Sie ein nicht verwendetes Akkupack von Metallobjekten fern, u. a. Briefklammern, Münzen, Schlüssel, Nägel, Schrauben, die eine Verbindung von einem Pol zu einem anderen herstellen können. Ein Kurzschließen der Akkupole kann zu Verbrennungen oder einem Brand führen.
3. Versuchen Sie nicht, das Akkupack oder das Akkuladegerät zu reparieren. Lassen Sie die Wartung am Akkupack oder dem Akkuladegerät von einem Vertragshändler mit identischen

Ersatzteilen durchführen, um sicherzustellen, dass das Produkt sicher instandgehalten wird.

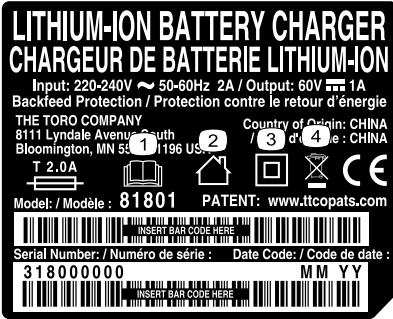
4. Entsorgen Sie den Akku nicht durch Verbrennen. Die Zelle kann explodieren. Lesen Sie örtliche Vorschriften hinsichtlich besonderer Entsorgungsanweisungen durch.

**BEWAHREN SIE DIE ANWEISUNGEN  
AUF**

# Sicherheits- und Bedienungsschilder



Die Sicherheits- und Bedienungsaufkleber sind gut sichtbar; sie befinden sich in der Nähe der möglichen Gefahrenbereiche. Tauschen Sie beschädigte oder verloren gegangene Aufkleber aus.



decal144-6022

**144-6022**

1. Lesen Sie die *Bedienungsanleitung*.
2. Für den Gebrauch im Innenbereich
3. Doppelt isoliert
4. Bitte nur sachgerecht entsorgen



decal144-3094

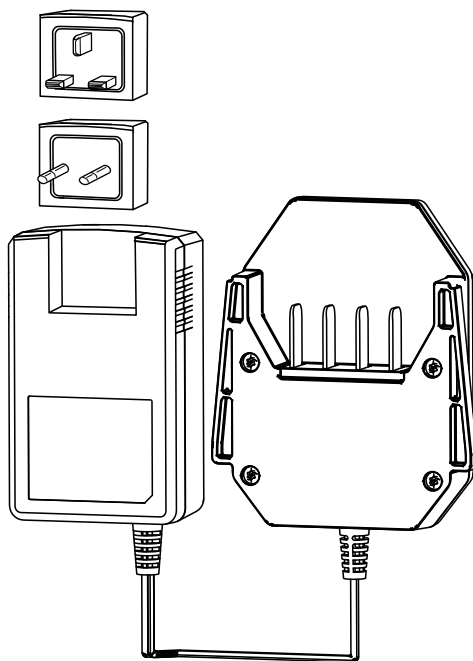
**144-3094**

1. Das Akkupack wird aufgeladen.
2. Das Akkupack ist ganz aufgeladen.
3. Das Akkupack ist nicht im geeigneten Temperaturbereich.
4. Akkupack Ladefehler

# Einrichtung

## Einsetzen des richtigen Netzsteckers

Falls erforderlich, entfernen Sie den richtigen Netzstecker vom Akkuladegerät und stecken Sie ihn in die Steckdose, wie in [Bild 1](#) dargestellt.



**Bild 1**

g347487

# Produktübersicht

## Technische Daten

### Akkuladegerät

<b>Modell</b>	<b>81801</b>
<b>Typ</b>	60 Volt max., Lithium-Ionen-Akkuladegerät
<b>Eingang</b>	220 bis 240 V AC, 50-60 Hz, Max. 2,0 A
<b>Ausgabe</b>	60 V MAX Gleichstrom, 1,0 A

### Akkupack

<b>Modell</b>	<b>81820</b>	<b>81825</b>	<b>81850</b>	<b>81860</b>	<b>81875</b>
Akkupack- leistung	2,0 Ah 108 Wh	2,5 Ah 135 Wh	4,0 Ah 216 Wh	6,0 Ah 324 Wh	7,5 Ah 405 Wh
Akkusherstellerrangabe = Max. 60 V und 54 V nominal. Tatsächliche Spannung hängt von der Last ab.					

### Geeignete Temperaturbereiche

Laden Sie das Akkupack bei	5 °C bis 40 °C*
Verwenden Sie das Akkupack bei	-30 °C bis 49 °C
Lagern Sie das Akkupack/-ladegerät bei	5 °C bis 40 °C*

\*Die Ladezeit wird verlängert, wenn Sie das Akku nicht in diesem Bereich aufladen. Lagern Sie das Werkzeug, das Akkupack und das Akkuladegerät an einem sauberen und trockenen Ort.

Lagern Sie das Gerät, den Akkupack und das Akkuladegerät an einem sauberen und trockenen Ort.



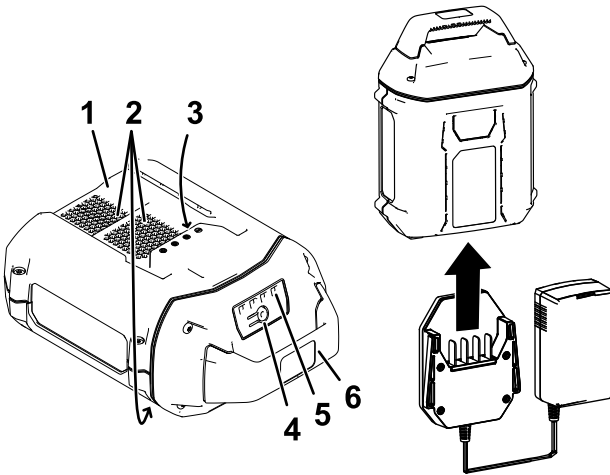
# Betrieb

## Aufladen des Akkupacks

**Wichtig:** Laden Sie das Akkupack nur in Temperaturen auf, die im entsprechenden Bereich liegen, siehe **Technische Daten (Seite 8)**.

**Hinweis:** Sie können jederzeit die Taste für die Akkuladeanzeige oder das Akkupack drücken, um die aktuelle Ladung (LED-Anzeigen) anzuzeigen.

1. Stellen Sie sicher, dass sich in den Belüftungsöffnungen des Akkus kein Staub oder Schmutz befindet.



**Bild 2**

g347460

1. Akkupackfach
  2. Akkupack-Entlüftungsbereiche
  3. Akkupack-Anschlussklemmen
  4. Taste für Akkuladeanzeige
  5. LED-Anzeigen (Ladezustand)
  6. Griff
2. Fluchten Sie das Loch im Akkupack (**Bild 2**) mit der Zunge am Ladegerät aus.
  3. Schieben Sie das Akkuladegerät in den Akkupack, bis es vollständig einrastet (**Bild 2**).
  4. Schieben Sie zum Herausnehmen des Akkupacks das Akkuladegerät nach hinten aus dem Akkupack.

5. In der folgenden Tabelle finden Sie eine Beschreibung der LED-Anzeigeleuchten auf dem Akkuladegerät.

Anzeigeleuchte	Gibt an:
Aus	Kein Akkupack eingeführt
Grün blinkend	Akkupack wird aufgeladen
Grün	Akkupack ist aufgeladen
Rot	Das Akkupack und/oder Akkuladegerät ist nicht im geeigneten Temperaturbereich
Rot blinkend	Akkupack Ladefehler*

\* Weitere Informationen finden Sie unter [Fehlersuche und -behebung \(Seite 12\)](#).

**Wichtig:** Der Akku kann zwischen den Einsätzen für kurze Zeiträume auf dem Ladegerät belassen werden.

Wenn der Akku für längere Zeit nicht benutzt wird, nehmen Sie ihn aus dem Ladegerät; siehe [Einlagern \(Seite 11\)](#).

# Wartung

In normalen Bedingungen ist keine Wartung oder kein Kundendienst erforderlich.

Wenn Sie die Oberfläche des Geräts reinigen, wischen Sie es nur mit einem trockenen Lappen ab.

Demontieren Sie das Gerät nicht; wenden Sie sich bei einem Defekt an den offiziellen Vertragshändler.

## Einlagern

**Wichtig:** Bewahren Sie das Akkuladegerät nur bei Temperaturen auf, die im entsprechenden Temperaturbereich liegen; siehe [Technische Daten \(Seite 8\)](#).

**Wichtig:** Wenn Sie das Akkuladegerät außerhalb der Betriebsdauer aufbewahren, vergewissern Sie sich, dass es nicht eingesteckt ist und keine Akkus eingelegt sind.

- Trennen Sie das Gerät von der Stromversorgung (d. h. entfernen Sie das Akkupack) und prüfen Sie es nach der Verwendung auf Schäden.
- Bewahren Sie das Akkuladegerät nicht mit eingesetztem Akkupack auf.
- Entfernen Sie Rückstände vom Produkt.
- Bewahren Sie eine Maschine nicht mit eingebautem Akku auf.
- Lagern Sie das Werkzeug, das Akkupack und das Akkuladegerät außerhalb der Reichweite von Kindern, wenn Sie sie nicht verwenden.
- Halten Sie das Werkzeug, das Akkupack und das Akkuladegerät fern von ätzenden Materialien, wie z. B. Gartenchemikalien oder Streusalz.
- Lagern Sie das Akkupack nicht draußen oder in Fahrzeugen, um die Gefahr möglicher Verletzungen zu verringern.
- Lagern Sie das Werkzeug, das Akkupack und das Akkuladegerät an einem sauberen und trockenen Ort.

# Fehlersuche und -behebung

Führen Sie nur die in dieser Anleitung beschriebenen Schritte aus. Alle weiteren Prüfungen, Wartungsarbeiten und Reparaturen müssen von einem offiziellen Kundendienstzentrum oder einem ähnlich qualifizierten Fachmann ausgeführt werden, wenn Sie das Problem nicht selbst beheben können.

<b>Problem</b>	<b>Mögliche Ursache</b>	<b>Behebungsmaßnahme</b>
Das Akkuladegerät ist defekt.	<ol style="list-style-type: none"><li>1. Das Akkuladegerät ist nicht im geeigneten Temperaturbereich.</li><li>2. Die Steckdose, in die das Akkuladegerät eingesteckt ist, hat keinen Strom.</li></ol>	<ol style="list-style-type: none"><li>1. Trennen Sie das Akkuladegerät vom Strom und bringen Sie es an einen Ort, der trocken ist und an dem die Temperatur zwischen 5 °C und 40 °C liegt.</li><li>2. Lassen Sie die Steckdose von einem Elektriker reparieren.</li></ol>



**Hinweise:**

# EEA/UK Datenschutzerklärung

## Toros Verwendung Ihrer persönlichen Informationen

The Toro Company („Toro“) respektiert Ihre Privatsphäre. Wenn Sie unsere Produkte kaufen, können wir bestimmte persönliche Informationen über Sie sammeln, entweder direkt von Ihnen oder über Ihre lokale Toro-Niederlassung oder Ihren Händler. Toro verwendet diese Informationen, um vertragliche Verpflichtungen zu erfüllen – z. B. um Ihre Garantie zu registrieren, Ihren Garantieanspruch zu bearbeiten oder Sie im Falle eines Rückrufs zu kontaktieren – und für legitime Geschäftszwecke – z. B. um die Kundenzufriedenheit zu messen, unsere Produkte zu verbessern oder Ihnen Produktinformationen zur Verfügung zu stellen, die für Sie von Interesse sein könnten. Toro kann die Informationen im Rahmen dieser Aktivitäten an Toro Tochtergesellschaften, Händler oder Geschäftspartner weitergeben. Wir können auch persönliche Daten offenlegen, wenn dies gesetzlich vorgeschrieben ist oder im Zusammenhang mit dem Verkauf, Kauf oder der Fusion eines Unternehmens. Toro verkauft Ihre persönlichen Informationen niemals an anderen Unternehmen.

## Speicherung Ihrer persönlichen Daten

Toro wird Ihre persönlichen Daten so lange aufbewahren, wie es für die oben genannten Zwecke relevant ist und in Übereinstimmung mit den gesetzlichen Bestimmungen. Für weitere Informationen über die geltenden Aufbewahrungsfristen wenden Sie sich bitte an [legal@toro.com](mailto:legal@toro.com).

## Toros Engagement für Sicherheit

Ihre persönlichen Daten können in den USA oder einem anderen Land verarbeitet werden, in dem möglicherweise weniger strenge Datenschutzgesetze gelten als in Ihrem Wohnsitzland. Wann immer wir Ihre Daten außerhalb Ihres Wohnsitzlandes übermitteln, werden wir die gesetzlich vorgeschriebenen Schritte unternehmen, um sicherzustellen, dass angemessene Sicherheitsvorkehrungen zum Schutz Ihrer Daten getroffen werden und um sicherzustellen, dass diese sicher behandelt werden.

## Zugang und Korrektur

Sie haben das Recht, Ihre persönlichen Daten zu korrigieren und zu überprüfen oder der Verarbeitung Ihrer Daten zu widersprechen bzw. diese einzuschränken. Bitte kontaktieren Sie uns dazu per E-Mail unter [legal@toro.com](mailto:legal@toro.com). Wenn Sie Bedenken haben, wie Toro mit Ihren Daten umgegangen ist, bitten wir Sie, dies direkt mit uns zu besprechen. Bitte beachten Sie, dass europäische Bürger das Recht haben, sich bei Ihrer Datenschutzbehörde zu beschweren.



**Count on it.**