

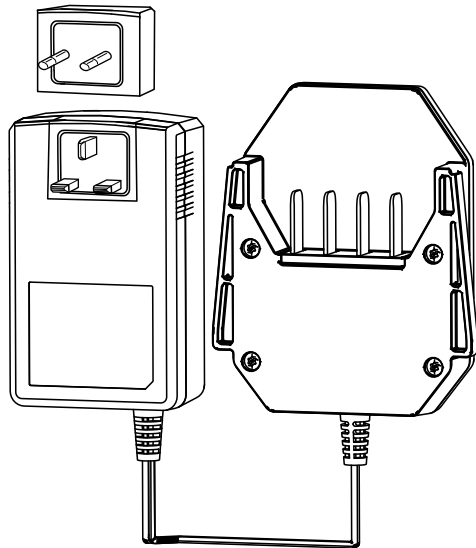


Count on it.

Návod k obsluze

Nabíječka akumulátorů systému napájení Flex-Force Power System™ 60 V MAX

Číslo modelu 81801—Výrobní číslo 321000001 a
vyšší



Zaregistrujte svůj výrobek na
adrese www.Toro.com.
Překlad originálu (CS)

CE UK
EA



* 3 4 4 4 - 6 4 0 *

Úvod

Tato nabíječka akumulátorů je určena pro majitele soukromých pozemků. Nabíječky akumulátorů typu 81801 jsou navrženy pro nabíjení lithium-iontových akumulátorů těchto typů: 81820, 81825, 81850, 81860 a 81875. Není určena k nabíjení jiných typů akumulátorů. Používání těchto výrobků pro jiné účely, než ke kterým jsou určeny, může být nebezpečné uživateli a ostatním osobám.

Typy akumulátorů 81820, 81825, 81850, 81860 a 81875 jsou určeny pro použití s většinou produktů Toro Flex-Force Power System™.

Pečlivě si tuto příručku prostudujte, abyste se naučili stroj správně obsluhovat a udržovat, a předešli tak zranění a poškození stroje. Za řádnou a bezpečnou obsluhu výrobku nesete odpovědnost vy.

Více informací včetně bezpečnostních pokynů, podkladů pro školení a údajů o příslušenství naleznete na stránce www.Toro.com. Můžete zde také vyhledat prodejce výrobků nebo zaregistrovat svůj výrobek.

Bezpečnost

DŮLEŽITÉ BEZPEČNOSTNÍ POKYNY

1. **TYTO POKYNY SI USCHOVEJTE** – Tato příručka obsahuje důležité bezpečnostní a provozní pokyny pro typy akumulátorů 81820, 81825, 81850, 81860 a 81875 a nabíječku akumulátorů typu 81801.
2. Před použitím nabíječky akumulátorů se seznamte se všemi pokyny a výstražnými značkami na nabíječce akumulátorů, akumulátoru a výrobku, který akumulátor napájí.
3. **UPOZORNĚNÍ** – V zájmu snížení nebezpečí zranění používejte typy akumulátorů 81820, 81825, 81850, 81860 a 81875 pouze s typy nabíječek akumulátorů 81801, 81802 nebo 81805. Jiné modely akumulátorů mohou explodovat a způsobit zranění a poškození zařízení.



4. **VÝSTRAHA** – Zapojení nabíječky akumulátorů do zásuvky, jejíž napětí neodpovídá hodnotě 220 až 240 V, může způsobit požár nebo úraz elektrickým proudem. Nepřipojujte nabíječku akumulátorů do zásuvky s napětím jiným než 220 až 240 V. Pokud máte k dispozici připojení jiného typu, podle potřeby použijte zásuvkový adaptér o správném uspořádání pro danou elektrickou zásuvku.
5. **UPOZORNĚNÍ** – Je-li s akumulátorem nesprávně nakládáno, hrozí nebezpečí požáru nebo popálení chemickou látkou. Akumulátor nedemontujte. Akumulátor nezahřívejte nad 68 °C ani jej nespalujte. Akumulátor nahrazujte pouze originálním akumulátorem Toro. V případě použití jiného typu akumulátoru hrozí nebezpečí požáru nebo výbuchu. Udržujte akumulátory mimo dosah dětí a v původním obalu, dokud nebudou připraveny k použití.

I. Zaškolení

1. Nedovolte, aby nezaškolené osoby nebo děti toto zařízení obsluhovaly nebo na něm prováděly servis. Zařízení mohou obsluhovat nebo opravovat pouze osoby, které jsou zodpovědné, k tomu proškolené, obeznámené s pokyny a fyzicky způsobilé.
2. Nedovolte dětem, aby akumulátor či nabíječku akumulátorů používaly nebo si s nimi hrály. Místní předpisy mohou omezovat věk obsluhy.

II. Příprava

1. Přístroje používejte pouze se speciálně určenými akumulátory. Použití jiných akumulátorů může mít za následek nebezpečí zranění a/nebo požáru.
2. Nepoužívejte poškozený nebo upravený akumulátor nebo nabíječku akumulátorů. Může se chovat nepředvídatelně a způsobit požár, výbuch nebo nebezpečí zranění.
3. Pokud je poškozený napájecí kabel nabíječky akumulátorů, požádejte o jeho výměnu autorizovaného servisního prodejce.

III. Provoz

1. Nepoužívejte nenabíjecí akumulátory.
2. Akumulátor nabíjete pouze nabíječkou akumulátorů specifikovanou společností Toro. Nabíječka vhodná pro jeden typ akumulátoru může při použití s jiným akumulátorem způsobit riziko požáru.
3. Akumulátor nabíjete výhradně v dobře větraném prostoru.
4. Nevystavujte akumulátor nebo nabíječku akumulátorů ohni nebo teplotám vyšším než 100 °C.

5. Dodržujte všechny pokyny pro nabíjení a nenabíjejte akumulátor mimo teplotní rozsah uvedený v pokynech. Mohlo by totiž dojít k poškození akumulátoru a zvýšení rizika požáru.
6. V případě nesprávného zacházení může z akumulátoru uniknout kapalina; nedotýkejte se jí. Pokud náhodou přijdete s kapalinou do kontaktu, umyjte se vodou. Pokud vám kapalina vnikne do očí, vyhledejte lékařskou pomoc. Kapalina vytékající z akumulátoru může způsobit podráždění nebo popálení.

IV. Údržba a skladování

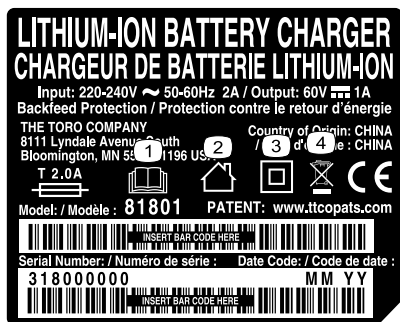
1. Nedovolte, aby děti čistily nabíječku akumulátorů nebo prováděly její údržbu.
2. Pokud akumulátor nepoužíváte, uchovávejte jej odděleně od kovových předmětů, jako jsou kancelářské sponky, mince, klíče, hřebíky a šrouby, které mohou zkratovat obě svorky. Zkratování svorek akumulátoru může způsobit popáleniny nebo požár.
3. Akumulátor ani nabíječku akumulátorů se nepokoušejte opravovat. Servis akumulátoru nebo nabíječky akumulátorů svěřte autorizovanému servisnímu prodejci, který v zájmu bezpečné údržby používá náhradní díly stejného typu.
4. Nevhazujte akumulátory do ohně. Akumulátorový článek může explodovat. Informujte se o místních vyhláškách a předpisech ke speciálním pokynům pro likvidaci akumulátorů.

TYTO POKYNY SI USCHOVEJTE

Bezpečnostní a instrukční štítky



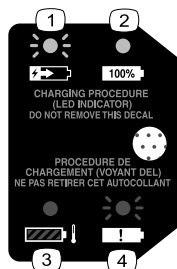
Bezpečnostní štítky a pokyny jsou umístěny na viditelném místě v blízkosti každého prostoru představujícího potenciální nebezpečí. V případě ztráty nebo poškození původního štítku jej nahraďte štítkem novým.



decal144-6022

144-6022

1. Přečtěte si *Návod k obsluze*.
2. Pro použití ve vnitřních prostorech
3. Dvojitě izolováno
4. Nelikvidujte nesprávným způsobem



144-3094

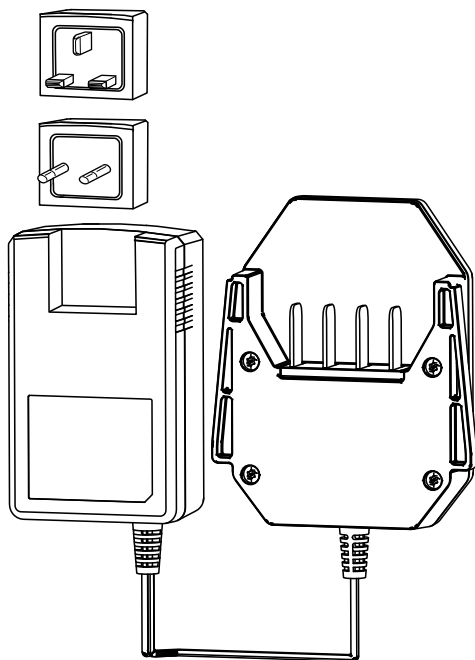
decal144-3094

1. Akumulátor se nabíjí.
2. Akumulátor je plně nabit.
3. Akumulátor je používán mimo vhodné rozmezí provozní teploty.
4. Porucha nabíjení akumulátoru.

Nastavení

Instalace správné zástrčky

V případě potřeby sejměte z nabíječky zástrčku a nainstalujte zástrčku vhodnou pro vaši zásuvku, viz [Obrázek 1](#).



Obrázek 1

g347487

Součásti stroje

Technické údaje

Nabíječka akumulátoru

Model	81801
Typ	Nabíječka lithium-iontových akumulátorů 60V MAX.
Vstup	220 až 240 V AC, 50–60 Hz., max 2,0 A
Výstup	60V MAX. DC, 1,0A

Akumulátor

Model	81820	81825	81850	81860	81875
Kapacita akumulátoru	2,0 Ah 108 Wh	2,5 Ah 135 Wh	4,0 Ah 216 Wh	6,0 Ah 324 Wh	7,5 Ah 405 Wh
Jmenovité napětí akumulátoru dané výrobcem = 60V maximální, 54V jmenovité Aktuální napětí se mění podle zatížení.					

Vhodný teplotní rozsah

Akumulátor nabíjejte při teplotě	5 °C až 40 °C*
Akumulátor používejte při teplotě	-30 °C až 49 °C
Akumulátor/nabíječku skladujte při teplotě	5 °C až 40 °C*

*Doba nabíjení se zvyšuje, pokud nabíjení akumulátoru neprobíhá v tomto teplotním rozsahu. Náradí, akumulátor a nabíječku akumulátorů skladujte na uzavřeném, čistém a suchém místě.

Stroj, akumulátor a nabíječku akumulátorů skladujte na čistém a suchém místě.

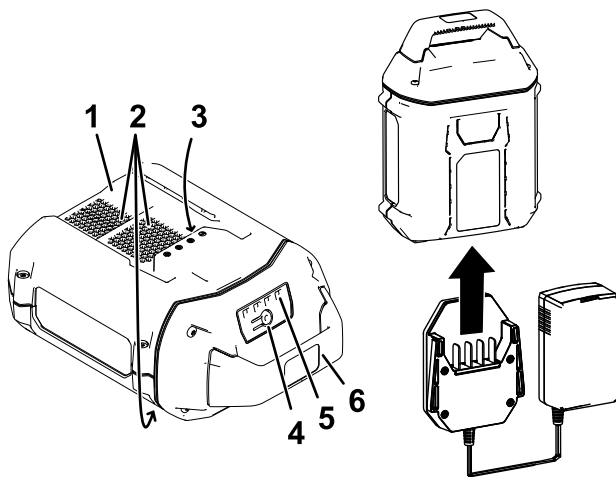
Obsluha

Nabíjení akumulátoru

Důležité: Akumulátor nabíjejte pouze při teplotách ve vhodném rozmezí, viz [Technické údaje \(strana 7\)](#).

Poznámka: Stiskem tlačítka ukazatele nabití na akumulátoru můžete kdykoli zkontrolovat aktuální stav nabití akumulátoru (LED kontrolky).

1. Ujistěte se, že větrací průduchy akumulátoru nejsou zaneseny prachem a nečistotami.



Obrázek 2

g347460

1. Dutina v akumulátoru
 2. Větrací průduchy akumulátoru
 3. Vývody akumulátoru
 4. Tlačítko ukazatele nabití akumulátoru
 5. LED kontrolky (aktuální nabití)
 6. Rukojeť
2. Vyrovnajte dutinu v akumulátoru ([Obrázek 2](#)) s jazykem na nabíječce.
 3. Zasuňte nabíječku do akumulátoru tak, dokud zcela nezapadne na místo ([Obrázek 2](#)).
 4. Chcete-li akumulátor vyjmout, vysuňte nabíječku dozadu z akumulátoru.

5. Vysvětlení funkce LED kontrolky na nabíječce akumulátorů naleznete v následující tabulce.

Kontrolka	Význam
Zhasnuta	Akumulátor není vložen.
Bliká zeleně	Probíhá nabíjení akumulátoru.
Zelená	Akumulátor je nabitý.
Červená	Akumulátor a nabíječka akumulátorů jsou používány mimo vhodné rozmezí provozní teploty.
Bliká červeně	Porucha nabíjení akumulátoru*

*Více informací viz [Odstraňování závad \(strana 11\)](#).

Důležité: Akumulátor lze mezi jednotlivými použitími ponechat krátkou dobu v nabíječce.

Pokud nebude akumulátor delší dobu používán, vyjměte jej z nabíječky, viz [Uskladnění \(strana 10\)](#).

Údržba

Údržba a servis nejsou za běžných okolností potřebné.

Pokud čistíte povrch zařízení, otřete jej pouze suchým hadrem.

Zařízení nerozebírejte. Je-li poškozeno, obraťte se na autorizované servisní středisko.

Uskladnění

Důležité: Nabíječku skladujte pouze při teplotách ve vhodném rozmezí, viz [Technické údaje \(strana 7\)](#).

Důležité: Pokud skladujete nabíječku mimo sezónu, ujistěte se, že je odpojena a že nejsou vloženy žádné akumulátory.

- Po použití odpojte výrobek od napájení (tj. vyjměte akumulátor) a přesvědčte se, zda nebyl poškozen.
- Neskladujte nabíječku s vloženým akumulátorem.
- Očistěte z výrobku všechny nečistoty.
- Neskladujte žádný stroj s vloženým akumulátorem.
- Pokud náradí, akumulátor a nabíječku akumulátoru nepoužíváte, uložte je mimo dosah dětí.
- Náradí, akumulátor a nabíječku akumulátoru nevystavujte vlivům korozivních látek, jako jsou zahradní chemikálie a posypové soli.
- V zájmu snížení rizika vážného poranění osob neskladujte zařízení venku nebo ve vozidlech.
- Náradí, akumulátor a nabíječku akumulátorů skladujte na uzavřeném, čistém a suchém místě.

Odstraňování závad

Postupujte pouze podle pokynů uvedených v této příručce. Jestliže nejste schopni problém odstranit svépomocí, veškeré další úkony kontroly, údržby a opravy může provádět pouze oprávněné servisní středisko nebo kvalifikovaný odborník.

Závada	Možné příčiny	Způsoby odstranění
Nabíječka akumulátoru nefunguje.	<ol style="list-style-type: none"><li data-bbox="386 337 676 443">1. Nabíječka akumulátoru je používána mimo vhodné rozmezí provozní teploty.<li data-bbox="386 483 676 589">2. Zásuvka, ke které je nabíječka akumulátoru připojena, není pod napětím.	<ol style="list-style-type: none"><li data-bbox="708 337 999 467">1. Nabíječku akumulátorů odpojte a uložte ji na suché místo, jehož teplota je v rozmezí 5 °C až 40 °C.<li data-bbox="708 492 999 589">2. Požádejte kvalifikovaného elektrikáře o opravu zásuvky.
LED kontrolka na nabíječce akumulátorů bliká červeně.	<ol style="list-style-type: none"><li data-bbox="386 613 676 719">1. Došlo k chybě komunikace mezi akumulátorem a nabíječkou.<li data-bbox="386 1174 676 1198">2. Akumulátor je slabý.	<ol style="list-style-type: none"><li data-bbox="708 613 999 1157">1. Vyjměte akumulátor z nabíječky, odpojte nabíječku akumulátorů ze zásuvky a 10 sekund počkejte. Nabíječku akumulátorů znovu zapojte do zásuvky a vložte do ní akumulátor. Pokud LED kontrolka na nabíječce akumulátorů stále bliká červeně, tento postup zopakujte. Pokud LED kontrolka na nabíječce akumulátorů po 2 pokusech stále červeně bliká, akumulátor řádně zlikvidujte v provozovně pro recyklaci akumulátorů.<li data-bbox="708 1174 999 1279">2. Akumulátory řádně likvidujte v nejbližší provozovně pro recyklaci akumulátorů.

Oznámení o ochraně soukromí EEA / UK

Způsob, jakým společnost Toro nakládá s vašimi osobními údaji

Společnost Toro Company („Toro“) respektuje vaše soukromí. Když zakoupíte naše produkty, můžeme shromažďovat určité vaše osobní informace poskytnuté buď přímo vámi, nebo vaším místním prodejcem nebo společností Toro. Společnost Toro využívá tyto informace k plnění smluvních povinností, jako je například registrace vaší záruky, zpracování reklamace nebo kontakt s vámi v případě stažení výrobku – a pro legitimní obchodní účely – jako např. zjišťování spokojenosti zákazníků, zlepšování našich výrobků nebo poskytování informací o výrobku, jež mohou být zajímavé. Společnost Toro může sdílet vaše údaje se svými dceřinými společnostmi, přidruženými společnostmi, prodejci a dalšími obchodními partnery v souvislosti s kteroukoli z těchto činností. Osobní údaje můžeme rovněž poskytnout, pokud je to vyžadováno zákonem nebo v souvislosti s prodejem, koupí nebo sloučením podniku. Vaše osobní informace nebudeme nikdy prodávat žádné další společnosti pro marketingové účely.

Zachování osobních údajů

Společnost Toro uchová vaše osobní údaje, pokud jsou relevantní pro výše uvedené účely a v souladu se zákonnými požadavky. Chcete-li získat další informace o platných lhůtách uchovávání, kontaktujte nás prosím na adrese legal@toro.com.

Závazek společnosti Toro k bezpečnosti

Vaše osobní údaje mohou být zpracovávány v USA nebo jiné zemi, ve které mohou platit méně přísné zákony na ochranu dat než vaší zemi bydliště. Pokaždé, když přeneseme vaše údaje mimo zemi vašeho bydliště, přijmeme zákonem požadovaná opatření, abychom zajistili, že budou zavedeny příslušné záruky, které ochrání vaše informace a zajistí s nimi šetrné nakládání.

Přístup a oprava

Můžete mít právo své osobní údaje upravovat nebo kontrolovat a můžete mít námítky nebo omezovat zpracování svých dat. Za tímto účelem nás kontaktujte e-mailem legal@toro.com. Máte-li pochybnosti ohledně způsobu, jakým společnost Toro zpracovává vaše informace, doporučujeme, abyste tuto otázku vznесли přímo u nás. Vezměte prosím na vědomí, že evropská občané mají právo podat stížnost na úřadě pro ochranu údajů.