



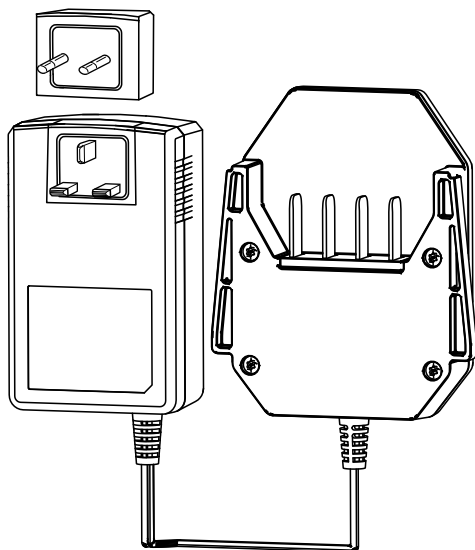
Count on it.

Form No. 3444-639 Rev A

Ръководство за оператора

Flex-Force Power System™ 60 V MAX Зарядно устройство

Номер на модела 81801—Сериен номер
321000001 и следващ



Регистрирайте се на
www.Toro.com.
Оригинални указания (БГ)

CE UK
CA



* 3 4 4 4 - 6 3 9 *

Въведение

Това зарядно устройство е предназначено за употреба от битови потребители. Моделите зарядни устройства 81801 са конструирани за зареждане на литиево-йонен акумулатор модели 81820, 81825, 81850, 81860 и 81875. Не е предназначено за зареждане на каквито и да било други акумулатори. Използването на този продукт за цели, различни от неговото предназначение, може да бъде опасно за Вас и за странични лица.

Моделите акумулатори 81820, 81825, 81850, 81860 и 81875 са конструирани за използване с повечето продукти Flex-Force Power System™ на Toro.

Внимателно прочетете тази информация, за да се запознаете с правилния начин за работа и поддръжка на Вашия продукт, както и за да избегнете наранявания или повреждане на продукта. Вие носите отговорност за правилната работа с продукта и за безопасността.

Посетете www.Toro.com за допълнителна информация, включително съвети за безопасна работа, учебни материали, информация за аксесоари, помощ при намиране на дилър, или за регистриране на продукта.

Безопасност

ВАЖНИ ИНСТРУКЦИИ ЗА БЕЗОПАСНОСТ

1. **ЗАПАЗЕТЕ ТЕЗИ ИНСТРУКЦИИ** – това ръководство съдържа важни указания за моделите литиево-йонни акумулатори 81820, 81825, 81850, 81860 и 81875 и зарядното устройство за акумулатори модел 81801.
2. Преди да използвате зарядното устройство, прочетете всички инструкции и обозначения за внимание върху зарядното устройство за акумулатори, акумулатора и продукта, с който използва се акумулаторът.
3. **ВНИМАНИЕ** – за намаляване на риска от нараняване, зареждайте моделите акумулатори 81820, 81825, 81850, 81860 и 81875 само със зарядни устройства модел 81801, 81802 или

© 2021—The Toro®

Company
8111 Lyndale Avenue
South
Bloomington, MN
55420

Регистрирайте се на
www.Toro.com.

CE UK
CA

Оригинални указания
(БГ)
Отпечатано в Китай
Всички права
запазени



модел 81805. Други марки акумулатори може да експлодират, предизвиквайки нараняване на хора и щети.

4. Включването на зарядното устройство в контакт, който не е предназначен за напрежение от 220 до 240 V, може да причини пожар или електрически удар. Не включвайте зарядното устройство в контакт, който не е предназначен за напрежение от 220 до 240 V. Ако свързването изисква друг щепсел, използвайте допълнителен адаптер с правилната конфигурация за контакта със захранването, ако е нужно.
5. **ВНИМАНИЕ** – неправилното боравене с акумулатора може да представлява риск от пожар или химическо изгаряне. Не разглобявайте акумулатора. Не нагривайте акумулатора над 68° C и не го хвърляйте в огън. Заменяйте акумулатора само с оригинален акумулатор от Того; използването на друг тип акумулатор може да предизвика пожар или експлозия. Дръжте акумулатора извън обсега на деца и в оригиналната опаковка, докато не стане нужно да се използва.

I. Обучение

1. Не допускайте работа или обслужване на устройството от деца или персонал без необходимото обучение. Разрешавайте само на отговорни, обучени, запознати с инструкциите и физически способни лица да работят или да обслужват устройството.
2. Не разрешавайте на деца да използват или да си играят с акумулатора или зарядното устройство; местните правила може да ограничават възрастта на оператора.

II. Подготовка

1. Използвайте уредите само със специално предназначения за тях акумулатори. Използването на други видове акумулатори може да създаде риск от нараняване и/или пожар.
2. Не използвайте повреден или модифициран акумулатор или зарядно устройство. Това може да предизвика непредсказуемо поведение, водещо до пожар, експлозия или риск от нараняване.
3. Ако захранващият кабел за зарядното устройство е повреден, свържете се с упълномощен за сервизно обслужване дилър, за да бъде заменен.

III. Работа с машината

1. Не използвайте акумулатори от тип, който не позволява презареждане.
2. Зареждайте акумулатора само със зарядното устройство, специфицирано от Того. Зарядно устройство, подходящо за

даден вид акумулатори, може да носи риск от пожар, ако се използва с друг тип акумулатор.

3. Зареждайте акумулатора само в зона с добра вентилация.
4. Не излагайте акумулатора или зарядното устройство на въздействието на огън или температури над 100° C.
5. Спазвайте всички указания за зареждане и не зареждайте акумулатора при температури извън диапазона, посочен в инструкциите. В противен случай можете да повредите акумулатора и да увеличите риска от пожар.
6. При неблагоприятни условия акумулаторът може да изпуска течност, избягвайте контакт с нея. Ако случайно осъществите контакт с течността, промийте с вода. Ако течността попадне в очите Ви, потърсете медицинска помощ. Течност, изтичаща от акумулатора, може да причини дразнене или изгаряния.

IV. Поддръжка и съхранение

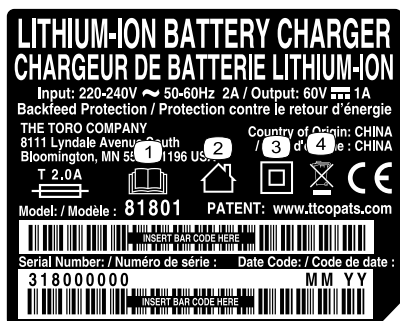
1. Не позволявайте на деца да почистват или обслужват зарядното устройство.
2. Когато акумулаторът не се използва, дръжте го далече от метални предмети, като кламери, монети, ключове, пирони и винтове, които могат да свържат накъсо една клема с другата. Закъсяването на клемите на акумулатора може да предизвика изгаряния или пожар.
3. Не се опитвайте да ремонтирате акумулатора или зарядното устройство. Уредете обслужването на акумулатора или зарядното устройство да се извършва от упълномощен за сервизно обслужване дилър, с използване на идентични резервни части, за да се гарантира безопасното обслужване на продукта.
4. Не хвърляйте акумулатора в огън. Клетките му може да експлодират. Проверете местните правила за възможни специални инструкции за изхвърлянето му.

ЗАПАЗЕТЕ ТЕЗИ ИНСТРУКЦИИ

Етикети с указания за безопасност и инструкции



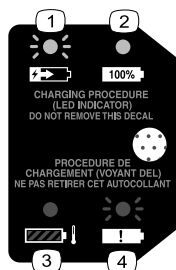
Етикетите с предупреждения и инструкциите за безопасност са разположени на видно за оператора място и в близост до всеки потенциално опасен участък. Заменете етикетите, ако са износени или липсват.



decal144-6022

144-6022

1. Прочетете *Ръководството за оператора*.
2. За работа на закрито
3. С двойна изолация
4. Не изхвърляйте неправилно



decal144-3094

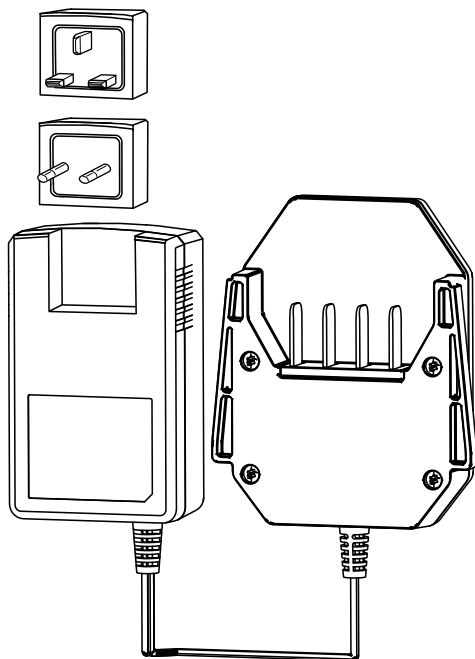
144-3094

1. Акумулаторът се зарежда.
2. Акумулаторът е напълно зареден.
3. Акумулаторът е с температура над или под допустимия температурен диапазон.
4. Грешка при зареждане на акумулатора

Настройка

Инсталиране на правилния тип щепсел

Ако е нужно, отстранете го и инсталирайте правилния тип щепсел за зарядното устройство, за да съответства на Вашия контакт, както е показано на [Фигура 1](#).



Фигура 1

g347487

Преглед на продукта

Технически данни

Зарядно устройство

Модел	81801
Тип	Зарядно устройство за литиево-йонен акумулатор модел 60 V макс.
Входно напрежение	Променлив ток 220 до 240 V, 50 – 60 Hz, макс. 2,0 A
Изходно напрежение	60 V макс. постоянен ток 1,0 A

Акумулатор

Модел	81820	81825	81850	81860	81875
Капацитет на акумулатора	2,0 ампер-часа 108 Wh	2,5 ампер-часа 135 Wh	4,0 ампер-часа 216 Wh	6,0 ампер-часа 324 Wh	7,5 ампер-часа 405 Wh
Номинални данни от производителя = 60 V максимално напрежение и номинално напрежение 54 V. Действителното напрежение варира в зависимост от товара.					

Подходящи температурни диапазони

Зареждайте акумулатора при температура	5° C до 40° C*
Използвайте акумулатора при температура	-30° C до 49° C
Съхранявайте акумулатора/зарядното устройство при температура	5° C до 40° C*

*Времето за зареждане ще се увеличи, ако не зареждате акумулатора в рамките на този диапазон. Съхранявайте инструмента, акумулатора и зарядното устройство в затворена, чиста и суха зона.

Съхранявайте машината, акумулатора и зарядното устройство в затворена, чиста и суха зона.

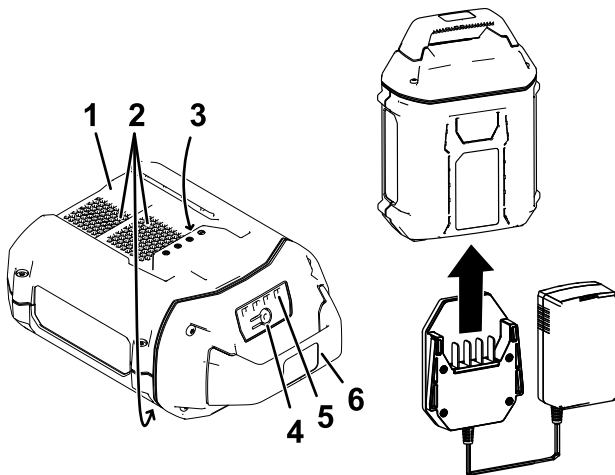
Действие

Зареждане на акумулатора

Важно: Зареждайте акумулатора само при температури в рамките на допустимия диапазон; вижте [Технически данни \(Страница 7\)](#).

Забележка: За да видите текущото ниво на зареждане, по всяко време можете да натиснете бутона на светодиодния индикатор (светодиодните индикатори).

1. Проверявайте дали вентилационните отвори на акумулатора са чисти от прах и частици.



Фигура 2

g347460

1. Вдлъбнат участък в акумулатора
 2. Вентилационни зони на акумулатора
 3. Клеми на акумулатора
 4. Бутон на индикатора за зареждане на акумулатора
 5. Светодиодни индикатори (за текущото ниво на зареждане)
 6. Ръкохватка
2. Изравнете вдлъбнатия участък в акумулатора (Фигура 2) с езичето в зарядното устройство.
 3. Плъзнете зарядното устройство в акумулатора, докато влезе докрай (Фигура 2).
 4. За да извадите акумулатора, плъзнете зарядното устройство назад и навън от зарядното устройство.

5. Вижте следната таблица, където е обяснено значението на задействаните светодиодни индикатори на зарядното устройство.

Светодиоден индикатор	Състояние
Изкл.	Не е сложен акумулатор
Зелен, мигащ	Акумулаторът се зарежда
Зелен	Акумулаторът е зареден
Червен	Акумулаторът и/или зарядното устройство са с температура над или под допустимия температурен диапазон
Червен, мигащ	Грешка при зареждане на акумулатора*

*Вижте [Отстраняване на неизправности \(Страница 11\)](#) за допълнителна информация.

Важно: Акумулаторът може да остане в зарядното устройство кратковременно между периодите на използване.

Ако акумулаторът няма да бъде използван дълъг период от време, извадете го от зарядното устройство, вижте [Съхранение \(Страница 10\)](#).

Поддръжка

При нормални условия не се изискват поддръжка и обслужване.

Когато почиствате повърхността на оборудването, избърсвайте я само със суха кърпа.

Не разглобявайте оборудването; ако е повредено, се свържете с упълномощен за сервизно обслужване дилър.

Съхранение

Важно: Използвайте зарядното устройство само при температури в рамките на допустимия диапазон; вижте [Технически данни \(Страница 7\)](#).

Важно: Ако съхранявате зарядното устройство извън сезона за работа, уверете се, че то е с изваден от контакта щепсел и че няма поставени акумулатори.

- Изключете изделието от захранването (т.е., извадете акумулатора) и я проверете за повреди, след като е била използвана.
- Не съхранявайте зарядното устройство с поставен акумулатор.
- Почиствайте всички чужди частици от изделието.
- Не съхранявайте никакви машини с поставен акумулатор.
- Когато не се използва, съхранявайте инструмента, акумулатора и зарядното устройство на място, недостъпно за деца.
- Дръжте инструмента, акумулатора и зарядното устройство далече от разяждащи препарати, като например химикали, предназначени за градинарство, и сол за премахване на лед.
- За да се намали рискът от сериозно нараняване, не съхранявайте акумулатора на открито или в превозни средства.
- Съхранявайте инструмента, акумулатора и зарядното устройство в затворена, чиста и суха зона.

Отстраняване на неизправности

Изпълнете само стъпките, описани в тези инструкции. Всякакви допълнителни инспекции, както и дейности за обслужване и ремонт, трябва да се извършват в упълномощен сервизен център или от специалист с нужната квалификация, ако не можете сами да решите проблема.

Проблем	Възможна причина	Внасяне на корекции
Зарядното устройство не функционира.	<ol style="list-style-type: none">1. Зарядното устройство е с температура над или под допустимия температурен диапазон.2. В контакта, към който е свързано зарядното устройство, няма ток.	<ol style="list-style-type: none">1. Разкачете и преместете зарядното устройство в сухо място с температура между 5° C и 40° C.2. Свържете се с Вашия лицензиран електротехник, за да поправи контакта.

Проблем	Възможна причина	Внасяне на корекции
<p>Светодиодният индикатор на зарядното устройство мига в червен цвят.</p>	<ol style="list-style-type: none"> 1. Има грешка в комуникацията между акумулатора и зарядното устройство. 2. Акумулаторът е слаб. 	<ol style="list-style-type: none"> 1. Извадете акумулатора от зарядното устройство, изключете зарядното устройство от контакта със захранването и изчакайте 10 секунди. Включете отново зарядното устройство в контакта и поставете акумулатора в зарядното устройство. Ако светодиодният индикатор на зарядното устройство все още мига в червен цвят, повторете процедурата. Ако светодиодният индикатор на зарядното устройство все още мига след 2 опита, изхвърлете правилно акумулатора в обект за рециклиране на акумулатори. 2. Бракувайте правилно акумулатора като го предадете в обект за рециклиране на акумулатори.

Бележки:

Бележки:

Бележки:

ЕЕА/УК Уведомление относено поверителността

Как Того използва личната Ви информация

Дружеството Того („Того“) уважава Вашата поверителност. Когато закупвате наши продукти, може да събираме определена лична информация за Вас, или директно от Вас, или чрез местното дружество Того или дилър. Того използва тази информация, за да изпълни договорни задължения, като регистриране на Вашата гаранция, обработка на Ваши гаранционни искиове или за да се свърже с Вас в случай на оттегляне на продукти, както и за законни бизнес цели, като измерване на удовлетвореността на клиентите, подобряване на нашите продукти или предоставяне на информация за продукти, които може да Ви интересуват. Того може да споделя информация със свои подразделения, филиали, дилъри или с други бизнес партньори във връзка с тези дейности. Може също да разкрием лична информация, когато това се изисква от закона или във връзка с продажба, покупка или сливане на бизнеси. Никога няма да продадем личната Ви информация на друго дружество с маркетингови цели.

Задържане на личната Ви информация

Того ще запази личната Ви информация, докато тя е приложима за гореспоменатите цели и в съответствие с изискванията на закона. За повече информация относно приложимите периоди за задържане на информация се свържете с legal@toro.com.

Обвързаност на Того със сигурността

Личната Ви информация може да се обработва в САЩ или друга страна, която може да има не толкова стриктни закони за защита на данните, колкото Вашата страна на пребиваване. Когато прехвърляме личната Ви информация извън Вашата страна на пребиваване, ще предприемаме изискваните от закона стъпки, за да се уверим, че необходимите предпазни мерки функционират, за да се защити информацията и да се уверим, че се обработва безопасно.

Достъп и коригиране

Може да имате право да коригирате или преглеждате личните си данни, или да възразявате срещу или да ограничавате обработката на данни. За целта се свържете с нас на имейл legal@toro.com. Ако имате притеснения относно начина, по който Того обработва Вашата информация, насърчаваме Ви да повдигнете въпроса директно пред нас. Имайте предвид, че европейските граждани имат правото да се оплачат пред органите за защита на личните данни.