



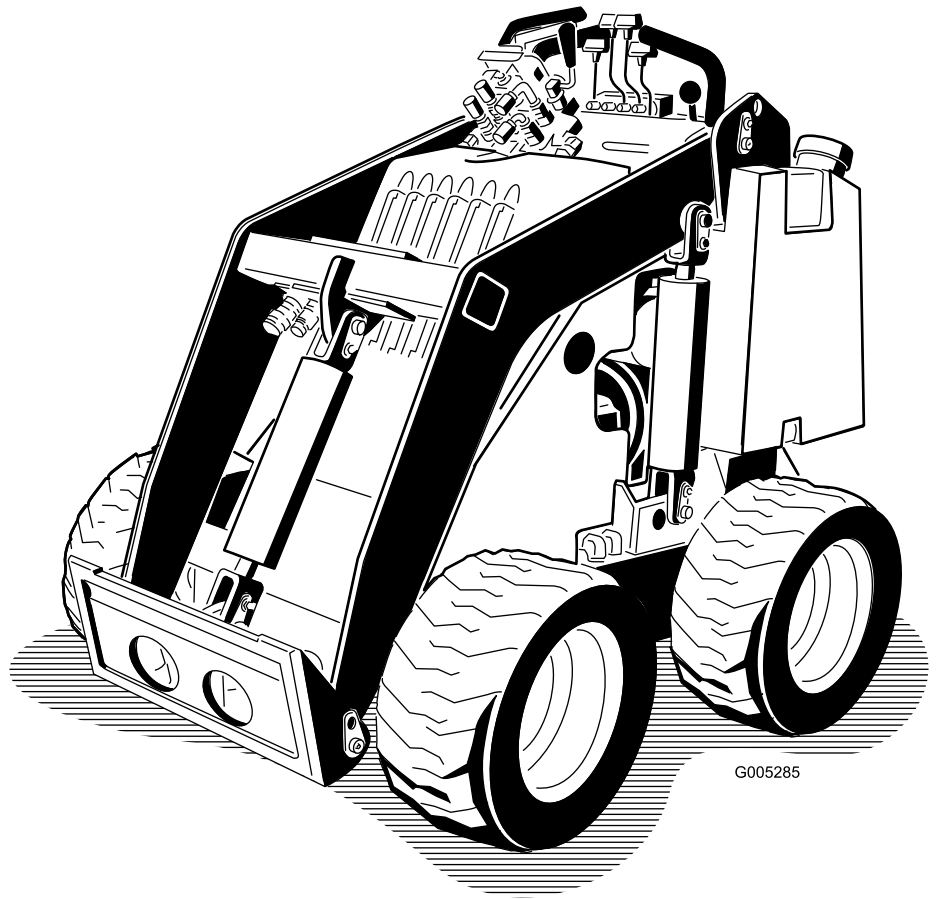
Count on it.

Form No. 3444-557 Rev A

オペレーターズマニュアル

323 コンパクトツールキャリア

モデル番号 22318—シリアル番号 405710000 以上



G005285



この製品は、CE キット 22366 を搭載することにより、欧州規制適合製品となります。詳細については、DOC シート規格適合証明書をご覧ください。

カリフォルニア州の森林地帯・灌木地帯・草地などでこの機械を使用する場合には、エンジンに同州公共資源法第4442章に規定される正常に機能するスパークアレスタが装着されていること、エンジンに対して森林等の火災防止措置をほどこされていることが義務づけられており、これを満たさない機械は、第4442章または4443章違反となります。

エンジンの保守整備のため、および米国環境保護局EPA並びにカリフォルニア州排ガス規制に関連してエンジンマニュアルを同梱しております。エンジンマニュアルはエンジンのメーカーから入手することができます。

## ▲ 警告

### カリフォルニア州 第65号決議による警告

カリフォルニア州では、この製品に使用されているエンジンの排気には発癌性や先天性異常などの原因となる物質が含まれているとされております。

バッテリーやバッテリー関連製品には鉛が含まれており、カリフォルニア州では発ガン性や先天性異常を引き起こす物質とされております。取り扱い後は手をよく洗ってください。

米国カリフォルニア州では、この製品を使用した場合、ガンや先天性異常などを誘発する物質に触れる可能性があると言われております。

# はじめに

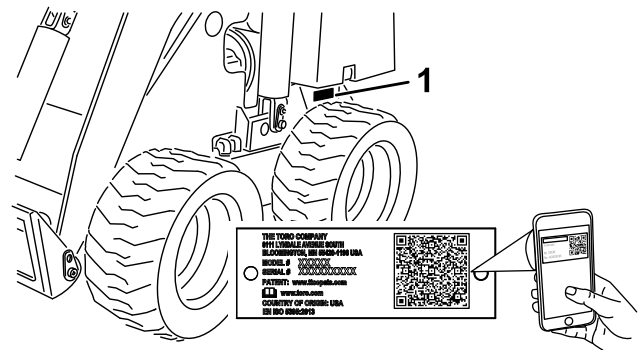
この機械は、建設・造園工事などにおいて土砂や資材を移動するためのコンパクトツールキャリアです。この機械は、アタッチメントを交換することによって各種の土工事において特化した作業を行うことができます。この機械は本来の目的から外れた使用をすると運転者本人や周囲の人間に危険な場合があります。

この説明書を読んで製品の運転方法や整備方法を十分に理解し、他人に迷惑の掛からないまた適切な方法でご使用ください。この製品を適切かつ安全に使用するのをお客様の責任です。

製品の安全や取り扱い講習、アクセサリなどに関する情報、代理店についての情報の入手、お買い上げ製品の登録などをネットで行っていただくことができます [www.Toro.com](http://www.Toro.com)

整備について、また純正部品についてなど、分からないことはお気軽に弊社代理店またはカスタマーサービスにおたずねください。お問い合わせの際には、必ず製品のモデル番号とシリアル番号をお知らせください。[図 1](#) にモデル番号とシリアル番号を刻印した銘板の取り付け位置を示します。いまのうちに番号をメモしておきましょう。

重要シリアル番号デカルについている QR コード無い場合もありますをモバイル機器でスキャンすると、製品保証、パーツその他の製品情報にアクセスできます。



**図 1**

1. モデル番号とシリアル番号の表示場所

モデル番号 \_\_\_\_\_

シリアル番号 \_\_\_\_\_

この説明書では、危険についての注意を促すための警告記号 [図 2](#) を使用しております。これらは死亡事故を含む重大な人身事故を防止するための注意ですから、必ずお守りください。



図 2  
危険警告記号

g000502

この他に2つの言葉で注意を促しています。**重要**「重要」は製品の構造などについての注意点を、**注**はその他の注意点を表しています。

## 目次

安全について	4
安全上の全般的な注意	4
安全ラベルと指示ラベル	5
組み立て	8
速度セレクトレバーを取り付ける	8
オイル類の量とタイヤ空気圧を点検する	8
バッテリーを充電する	8
製品の概要	9
各部の名称と操作	9
仕様	11
アタッチメントとアクセサリ	11
運転の前に	11
運転前の安全確認	11
燃料を補給する	12
毎日の整備作業を実施する	12
大腿部サポートの調整	12
運転中に	13
運転中の安全確認	13
エンジンの始動手順	14
マシンを運転する	14
エンジンの停止手順	14
アタッチメントを使うとき	15
運転終了後に	16
運転終了後の安全確認	16
故障したマシンを移動するには	16
トレーラへの積み込み	17
マシンを持ち上げる	18
保守	19
保守作業時の安全確保	19
推奨される定期整備作業	19
整備前に行う作業	21
シリンダロックの使い方	21
内部の機器へのアクセス	21
潤滑	22
グリスアップを行う	22
エンジンの整備	23
エンジンの安全事項	23
エアクリーナの整備	23
カーボンキャニスタの整備	24
エンジンオイルについて	24
点火プラグの整備	26
燃料系統の整備	27

燃料フィルタの交換	27
燃料タンクの内部清掃	27
電気系統の整備	28
電気系統に関する安全確保	28
バッテリーの整備	28
走行系統の整備	30
タイヤ空気圧を点検する	30
ホイールナットのトルクの点検を行う	30
ブレーキの整備	30
駐車ブレーキのテストを行う	30
油圧系統の整備	31
油圧系統に関する安全確保	31
油圧の解放	31
油圧作動液の仕様	31
油圧オイルの量を点検する	32
油圧フィルタの交換	32
油圧オイルの交換	32
洗浄	33
よごれを落とす。	33
保管	34
格納保管時の安全	34
格納保管	34
故障探究	35

# 安全について

## 安全上の全般的な注意

### ▲ 危険

この機械で掘削する現場の地中に、電線などが埋設されている可能性があります。これらによって破損すると、感電や爆発などの事故に発展する可能性があります。

事故防止のため、作業現場を前もって精査し、埋設物を確認し、マーキングするなど、適切な措置をとってください。必要に応じて、電力会社やガス会社に連絡して正確な埋設場所を特定、マーキングしてもらいなどしてください。たとえば米国では電話811で、またオーストラリアでは電話1100で国中のどこでもこのサービスを受けることができます。

重傷事故や死亡事故を防ぐため、注意事項を厳守してください。

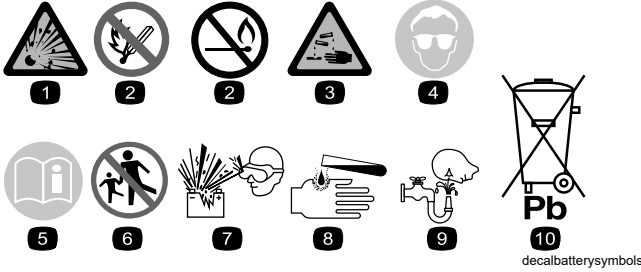
- アームを上げたままに資材を運搬しないでください。必ず地表近くに降ろした状態で運搬してください。
- 斜面はスリップや転倒などを起こしやすく、これらは重大な人身事故につながります。どんな斜面や不整地であっても、通常以上に十分な注意が必要です。
- 斜面を上りながら、あるいは下りながら作業をする時は、機体の重い方の側を山側にし、運搬する資材は地表近くまで下げておいてください。重量の分布はアタッチメントによって変わります。バケットが空の時は後ろが重くなり、バケットが満杯の時は前が重くなります。他のほとんどのアタッチメントは、装着すると機体の前方が重くなります。
- 事故防止のため、作業現場を前もって精査し、埋設物その他の障害物を確認してマーキングするなど、適切な措置をとってください。
- エンジンを始動する前に必ずこのオペレーターズマニュアルをお読みにになり内容をよく理解してください
- この機械を運転する時は常に十分な注意を払ってください。運転中は運転操作に集中してください注意散漫は事故の大きな原因となります。
- 子供やトレーニングを受けていない大人には、絶対に運転をさせないでください
- 稼働中の機器やアタッチメントに手足を近づけないよう注意してください。
- ガードなどの安全保護機器が正しく取り付けられていない時は、運転しないでください。
- 作業場所に、無用の大人、子供、ペットなどを近づけないでください。
- 整備、燃料補給、詰まりの解除作業などを行う前には、必ず停止し、エンジンを切り、キーを抜き取ってください。

間違った使い方や整備不良は負傷などの人身事故につながります。事故を防止するため、以下に示す安全上の注意や安全注意標識▲のついている遵守事項は必ずお守りください「注意」、「警告」、および「危険」の記号は、人身の安全に関わる注意事項を示しています。これらの注意を怠ると死亡事故などの重大な人身事故が発生する恐れがあります。

# 安全ラベルと指示ラベル

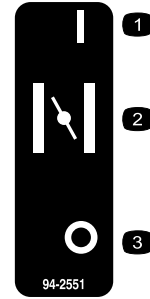


以下のラベルや指示は危険な個所の見やすい部分に貼付してあります。破損したりはがれたりした場合は新しいラベルを貼付してください。



**バッテリーに関する注意標識**  
全てがついていない場合もあります。

- |                       |                                  |
|-----------------------|----------------------------------|
| 1. 爆発の危険              | 6. バッテリーに人を近づけないこと。              |
| 2. 火気厳禁、禁煙厳守のこと       | 7. 保護メガネ等着用のこと 爆発性ガスにつき失明等の危険あり。 |
| 3. 劇薬につき火傷の危険あり       | 8. バッテリー液で失明や火傷の危険あり             |
| 4. 保護メガネ等着用のこと。       | 9. 液が目に入ったら直ちに真水で洗眼し医師の手当てを受けること |
| 5. オペレーターズマニュアルを読むこと。 | 10. 鉛含有普通ゴミとして投棄禁止。              |



94-2551

decal94-2551

- |               |        |
|---------------|--------|
| 1. ON 位置に回すが、 | 3. OFF |
| 2. チョーク       |        |



98-4387

decal98-4387

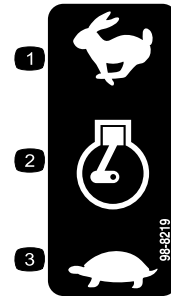
- 警告 聴覚保護具を着用のこと。



93-6686

decal93-6686

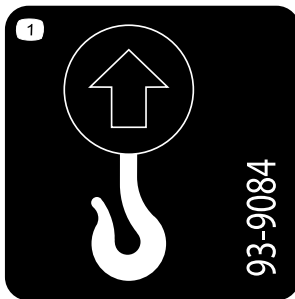
- |          |                       |
|----------|-----------------------|
| 1. 油圧作動液 | 2. オペレーターズマニュアルを読むこと。 |
|----------|-----------------------|



98-8219

decal98-8219

- |          |       |
|----------|-------|
| 1. 高速    | 3. 低速 |
| 2. スロットル |       |



93-9084

decal93-9084

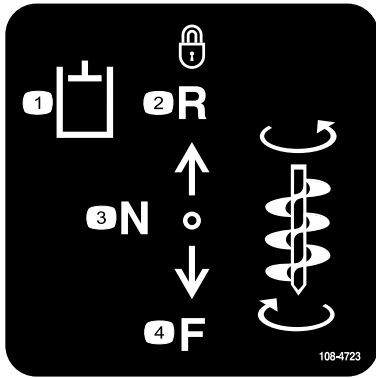
- 吊り上げ・ロープ掛けのポイント



100-1692

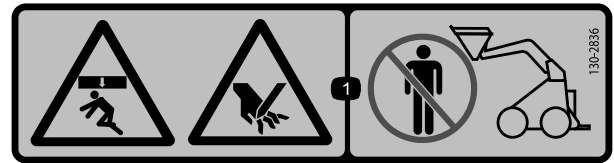
decal100-1692

- |           |            |
|-----------|------------|
| 1. ブレーキON | 3. ブレーキOFF |
| 2. 駐車ブレーキ |            |



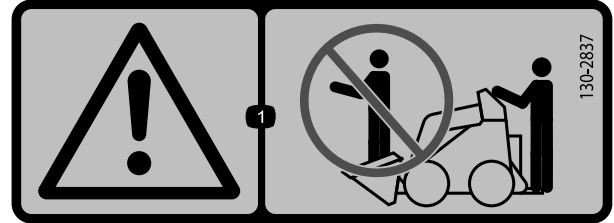
108-4723

- 1. 補助油圧装置
- 2. 後退ロック位置
- 3. ニュートラルOFF
- 4. 前進



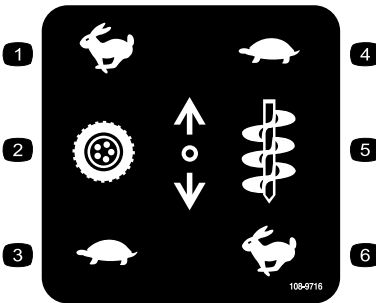
130-2836

- 1. 落下物によって手を切断される危険アタッチメントや昇降アームに近づかないこと。



130-2837

- 1. 警告バケットに人を乗せないこと。



108-9716

- 1. 高速
- 2. 走行
- 3. 低速
- 4. 低速
- 5. アタッチメントの速度
- 6. 高速



133-8062

## 22318 QUICK REFERENCE AID

SEE OPERATOR'S MANUAL

**CHECK/SERVICE (daily)**

- 1. OIL LEVEL, ENGINE
- 4. AIR FILTER
- 2. OIL LEVEL, HYDRAULIC TANK
- 5. TRACTION PUMP BELT
- 3. BRAKE FUNCTION
- 6. GREASE POINTS (12)

**FLUID SPECIFICATIONS / CHANGE INTERVALS**

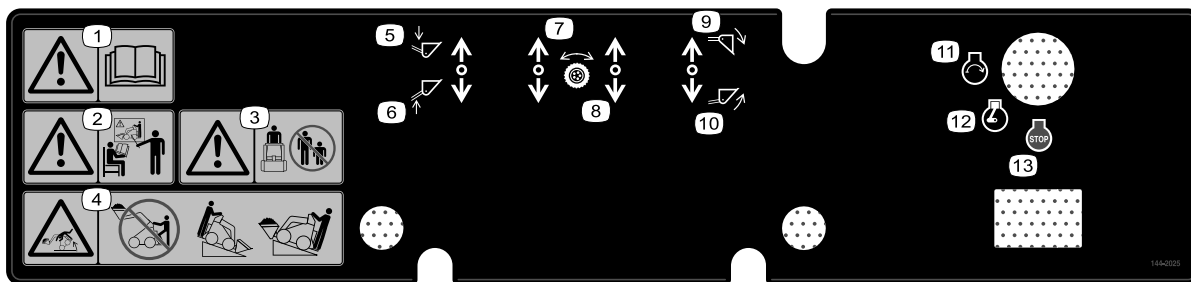
SEE OPERATOR'S MANUAL FOR INITIAL CHANGE	FLUID TYPE	CAPACITY	CHANGE INTERVALS		FILTER PART NO.
			FLUID	FILTER	
A. ENGINE OIL	SAE 10W-30, SAE 5W-30	2 QTS. (1.9 L)	100 HRS.	100 HRS.	KOHLER: 52 050 02-S
B. HYDRAULIC OIL	SEE OPERATOR'S MANUAL	15 GALS. (56.7 L)	YEARLY	400 HRS.	54-0110
C. AIR FILTER				200 HRS.	108-3811
D. FUEL FILTER				YEARLY	120-2235
E. CARBON CANISTER				200 HRS.	INLINE FILTER 115-7854 CARBON 116-1442
F. FUEL	87 OCTANE GASOLINE MAX 10% ETHANOL	11.2 GALS. (42.4 L)			

**COMMON SERVICE PARTS**

LH WHEEL ASM	98-2747
RH WHEEL ASM	99-1447
QUICK ATTACH ASM	132-8418

139-8815

- 1. オペレーターズマニュアルを読むこと。



decal144-2025

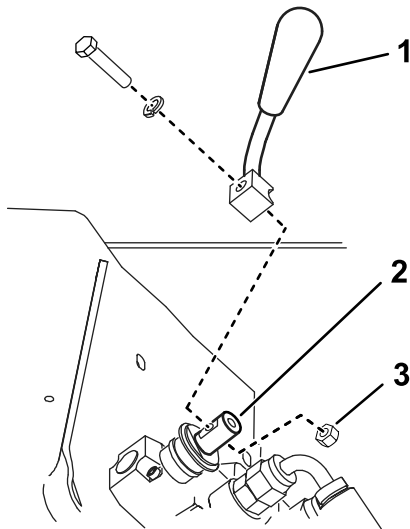
### 144-2025

- |   |            |
|---|------------|
| 1. 警告 オペレーターズマニュアルを読むこと。                              | 8. 走行後退    |
| 2. 警告 運転する前に全員が必ず講習を受けてください。                          | 9. バケット下降  |
| 3. 警告 無用の人間を近づけないこと。                                  | 10. バケット上昇 |
| 4. 転倒の危険 荷を上昇させたままで運転台から降りないこと 斜面では、必ず重い方を山側に向けておくこと。 | 11. エンジン始動 |
| 5. アーム下降  | 12. エンジン作動 |
| 6. アーム上昇  | 13. エンジン停止 |
| 7. 走行前進   |            |

# 組み立て

## 速度セクタレバーを取り付ける

1. ボルトとロックワッシャを速度セクタのレバーに固定しているナットを外して捨てる。
2. ボルト、ロックワッシャ、ナットを使って、レバーを速度セクタに **図 3** のように固定する。



**図 3**

g230938

- |              |        |
|--------------|--------|
| 1. 速度セクタレバー  | 3. ナット |
| 2. 速度セクタのバルブ |        |

## オイル類の量とタイヤ空気圧を点検する

初めてエンジンを始動するまえに、エンジンオイルの量と油圧オイルの量、タイヤ空気圧を点検してください。詳細については以下の各項目を参照してください。

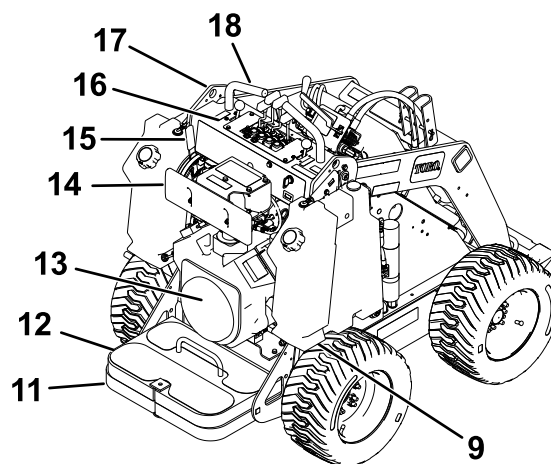
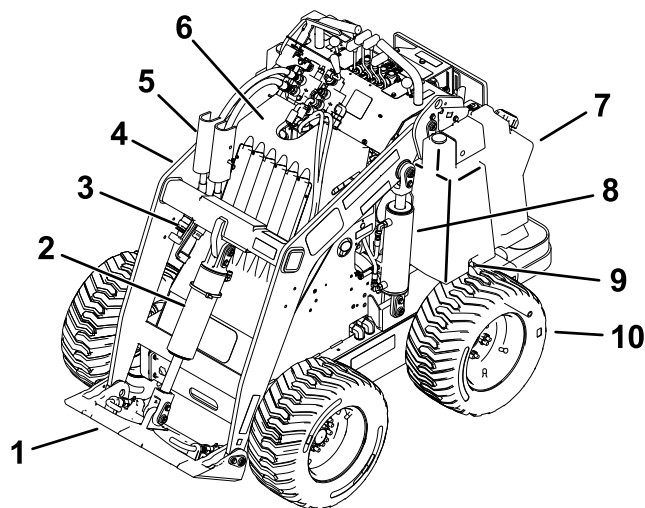
- [エンジンオイルの量を点検する \(ページ 25\)](#)
- [油圧オイルの量を点検する \(ページ 32\)](#)
- [タイヤ空気圧を点検する \(ページ 30\)](#)

## バッテリーを充電する

バッテリーを充電し取り付ける; [バッテリーの充電 \(ページ 28\)](#)を参照。



# 製品の概要



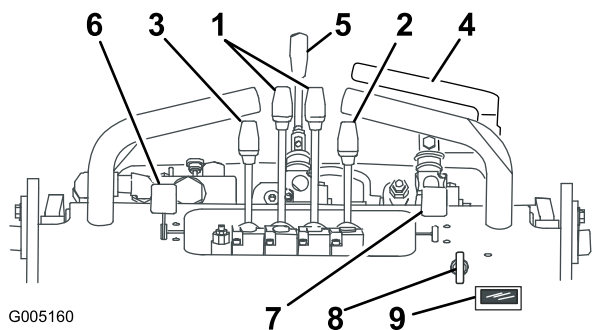
g328412

図 4

- |             |           |               |              |
|-------------|-----------|---------------|--------------|
| 1. 取り付けプレート | 6. フード    | 11. 運転台       | 16. 制御パネル    |
| 2. チルトシリンダ  | 7. 燃料タンク  | 12. カウンタウェイト  | 17. 吊り上げポイント |
| 3. 補助油圧カップラ | 8. 昇降シリンダ | 13. エンジン      | 18. ハンドル     |
| 4. ローダーアーム  | 9. 牽引用バルブ | 14. 太ももサポート   |              |
| 5. シリンダロック  | 10. 車輪    | 15. 駐車ブレーキレバー |              |

## 各部の名称と操作

### コントロールパネル



G005160

g005160

図 5

- |                  |                 |
|------------------|-----------------|
| 1. 走行コントロールレバー   | 6. スロットルレバー     |
| 2. アタッチメントチルトレバー | 7. チョークレバー      |
| 3. ローダーアームレバー    | 8. キースイッチ       |
| 4. 補助油圧装置用レバー    | 9. アワーメータ/タコメータ |
| 5. 速度セレクトレバー     |                 |

### キースイッチ

キースイッチはエンジンの始動と停止を行うスイッチで、3つの位置があります OFF, RUN, STARTの3位置です。 [エンジンの始動手順 \(ページ 14\)](#)を参照。

### スロットルレバー

スロットルを前に倒すとエンジン回転速度が速くなり、後ろに引くと遅くなります。

### チョークレバー

エンジンが冷えている場合には、チョークレバーを前側にセットします。エンジンが始動したら、エンジンがスムーズに回転を続けられるように調整してください。なるべく早く一番後ろ側まで戻すようにしてください。

**注** エンジンが温かい時にはチョークは不要です

### 走行コントロールレバー

- 前進するときは走行コントロールレバーを前に倒す。
- 後退するときはコントロールを後に、動かします。
- 旋回するときは、曲がりたい方向のレバーをニュートラル位置にして、もう一方のレバーはそのままの状態を保持してください。

**注** 前進後退とも、レバーを遠くへ押す引くほど走行速度が上がります。

- 減速するときは両方のコントロールをニュートラルに動かします。

## アタッチメントチルトレバー

- アタッチメントを前に傾けるときは、レバーをゆっくり前に動かします。
- アタッチメントを後に傾けるときは、レバーをゆっくり後に引きます。

## ローダーアームレバー

- ローダーアームを下げるときは、レバーをゆっくり前に押します。
- ローダーアームを上げるときは、レバーをゆっくり後に引きます。

## ローダバルブロック

ローダバルブロックは、ローダーアームやアタッチメント用チルトレバーを固定して前に押せないようにするものです。このロックを使うと、整備作業中に誰かが誤ってローダーアームを下げてしまうという事故を防げます。アームを上げたまま機械を停止する必要がある場合は、シリンダロックを掛けるだけでなく、ローダのアームも必ず固定しておいてください。

ロックを掛けるには、ロックを後ろに引いて一番したまで下げてレバーに当ててください [図 6](#)。

**注** ロックを掛けたり外したりする際に、レバーを少し後ろに引く必要があります。

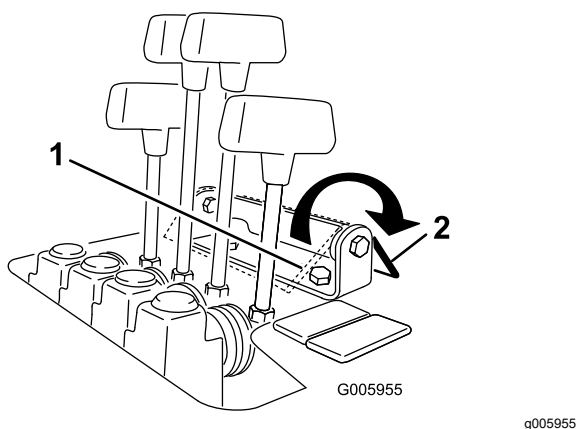


図 6

1. ローダバルブロックロック
2. ローダバルブロック解除状態

## 補助油圧装置用レバー

- 油圧アタッチメントを正転前転させるときは、補助油圧レバーをゆっくり引き出してから下げます。
- 油圧アタッチメントを逆転させるときは、補助油圧レバーをゆっくり引き出してから上げます。この位置はオペレータがいなくてもエンジンが停止しない保持位置ディテント保持位置です。

## 速度セクタレバー

- 走行ドライブ、ローダーアーム、アタッチメントチルトを「高速」に、そして補助油圧装置を「低速」にしたい場合には、速度セクタレバーを前位置にセットする。
- 補助油圧装置を「低速」に、そして走行ドライブ、ローダーアーム、アタッチメントチルトを「高速」にしたい場合には、速度セクタレバーを後位置にセットする。

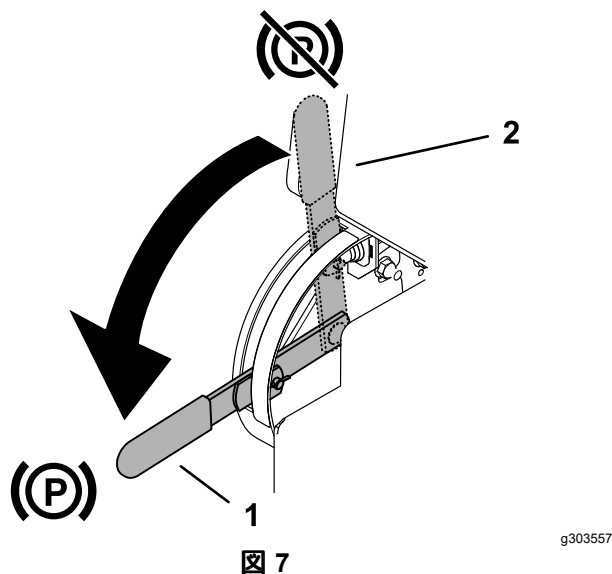
### ▲ 警告

走行中に速度セクタレバーを操作すると、マシンが急停止したり、急加速したりする危険がある。速度セクタレバーを中途半端な位置にセットして走行すると、走行が不安定になったり、故障したりする恐れがある。そのようにしてマシンをコントロールできなくなると人身事故の危険がある。

- 走行中は速度セクタレバーを操作しないこと。
- 速度セクタレバーが正しい位置前進または後退位置にない状態で走行しないこと。

## 駐車ブレーキレバー

- レバーを下にすると駐車ブレーキが掛かります [図 7](#)。
- レバーを上にするると駐車ブレーキが掛かります [図 7](#)。



1. 駐車ブレーキレバー入
2. 駐車ブレーキレバー切

## アワーメータ/タコメータ

エンジンが OFF の状態の時は本機の積算稼働時間を表示しますエンジン回転中はエンジンの回転数rpmを表示します。

50 運転時間経過後、およびその後は 100 運転時間を経過するごとにつまり 150, 250, 350... 時間ごとに、計

器の画面に「CHG OIL」エンジンオイルの交換の意味という表示が現れます。

また、100 運転時間ごとに、計器の画面に SVC 定期整備の意味という表示が現れ、それぞれ100、200、400運転時間ごとの整備をお知らせします。

注 これらの表示は、各整備時期の 3 時間前から表示され始め、6 時間点滅を続けます。

## 仕様

注 仕様および設計は予告なく変更される場合があります。

幅	103 cm
長さ	152 cm
高さ	125 cm
重量アタッチメントやカウンタウェイトを含まない	745 kg (1,642 lb)
カウンタウェイトの重量	75 kg (165 lb)
作業重量オペレータの体重を 74.8 kg とし、標準バケットを取り付け、カウンタウェイトを搭載しない場合	227 kg
引き起こし重量オペレータの体重を 90 kg とし、標準バケットを取り付け、カウンタウェイトを搭載しない場合	454 kg
ホイールベース:	71 cm
ダンプ高さ標準バケット使用時	120 cm
リーチ標準バケット使用時	66 cm
ヒンジピンまでの高さ細型バケットを標準位置にした時	168 cm

## アタッチメントとアクセサリ

トロが認定した各種のアタッチメントやアクセサリがそろっており、マシンの機能をさらに広げることができます。詳細は弊社の正規サービスディーラ、または代理店へお問い合わせください弊社のウェブサイト [www.Toro.com](http://www.Toro.com) でもすべての認定アタッチメントとアクセサリをご覧になることができます。

いつも最高の性能と安全性を維持するために、必ず Toro の純正部品をご使用ください。他社の部品やアクセサリを御使用になると危険な場合があります、製品保証を受けられなくなる場合がありますのでおやめください。

# 運転操作

注 前後左右は運転位置からみた方向です。

## 運転の前に

## 運転前の安全確認

### 安全上の全般的な注意

- 子供やトレーニングを受けていない大人には、絶対に運転や整備をさせないでください地域によっては機械のオペレータに年齢制限や安全講習の受講を設けていることがありますのでご注意ください。オーナーは、オペレータ全員にトレーニングを受講させる責任があります。
- 各部の操作方法や本機の正しい使用方法、警告ステッカーなどに十分慣れ、安全に運転できるようになりましょう。
- 各部の調整、整備、洗浄、格納などは、必ず駐車ブレーキを掛け、エンジンを停止させ、キーを抜き取り、各部が完全に停止し、機体が十分に冷えてから行ってください。
- エンジンの緊急停止方法に慣れておきましょう。
- オペレータコントロールやインタロックスイッチなどの安全装置が正しく機能しているか、また安全カバーなどが外れたり壊れたりしていないか点検してください。これらが正しく機能しない時には機械を使用しないでください。
- 機械やアタッチメントには、手や指などを挟み込む恐れのある部位に表示がありますから、その近辺には手足を近づけないようにしてください。
- アタッチメントを取り付けて作業するときには、トロのアタッチメントであること、また、正しく取り付けられていることを必ず確認してください。全部のアタッチメントのマニュアルをよく読んでください。
- 作業場所を良く観察し、安全かつ適切に作業するにはどのようなアクセサリやアタッチメントが必要かを判断してください。
- 事故防止のため、作業現場を前もって精査し、埋設物その他の障害物を確認してマーキングするなど、適切な措置をとってください。地下タンク、井戸、下水道など、存在場所にはっきりとマーキングなどがされていないものに注意してください。
- 現場をよく確認し、作業の邪魔になるものやごみを取り除きましょう。
- マシンの操作を行う前に、周囲に人がいないことを必ず確認してください。人が近づいてきたら機械を停止させてください。

## 燃料についての安全事項

- 燃料の取り扱いに際しては安全に特にご注意ください。燃料は引火性が高く、気化すると爆発する可能性があります。
- 燃料取り扱い前に、引火の原因になり得るタバコ、パイプなど、すべての火気を始末してください。
- 燃料の保管は必ず認可された容器で行ってください。
- エンジン回転中などエンジンが高温の時には、燃料タンクのふたを開けたり給油したりしないでください。
- 締め切った場所では燃料の補給や抜き取りをしないでください。
- ガス湯沸かし器のパイロット火やストーブなど裸火や火花を発生するものがある近くでは、機械や燃料容器を保管格納しないでください。
- 燃料がこぼれたら、エンジンを始動せずにマシンを別の場所に動かし、気化した燃料ガスが十分に拡散するまで引火の原因となるものを近づけないでください。
- トラックの荷台に敷いたカーペットやプラスチックマットなど絶縁体の上で燃料の給油をしないでください。燃料容器は車から十分に離し、地面に直接置いて給油してください。
- 給油は、機械をトラックやトレーラから地面に降ろし、機体を接地させた状態で行ってください。機械を車両に搭載したままで給油を行わなければならない場合には、大型タンクのノズルからでなく、小型の容器から給油してください。
- 給油は、給油ノズルを燃料タンクの口に接触させた状態を維持して行ってください。ノズルを開いたままにする器具などを使わないでください。

## 燃料を補給する

### 使用推奨燃料

- 機械の性能を最も良く発揮させるために、オクタン価87以上の、きれいで新しい購入後30日以内無鉛ガソリンを使ってください。オクタン価評価法は  $(R+M)/2$  を採用。
- エタノール** エタノールを添加10% までしたガソリン、MTBEメチル第3ブチルエーテル添加ガソリン15% までを使用することが可能です。エタノールとMTBEとは別々の物質です。エタノール添加ガソリン15% 添加=E15は使用できません。エタノール含有率が10% を超えるガソリンは絶対に使用してはなりません。たとえば E15含有率 15%、E20含有率 20%、E85含有率 85%がこれにあたります。これらの燃料を使用した場合には性能が十分に発揮されず、エンジンに損傷が発生する恐れがあり、仮にそのようなトラブルが発生しても製品保証の対象とはなりません。
- メタノールを含有するガソリンは**使用できません**。

- 燃料タンクや保管容器でガソリンを冬越しさせないでください。冬越しさせる場合には必ずスタビライザ品質安定剤を添加してください。
- ガソリンにオイルを混合しないでください。

## スタビライザー/コンディショナー

燃料の品指示保持のため、燃料のスタビライザー/コンディショナーを添加してください。スタビライザー/コンディショナーのメーカーの指示を守ってお使いください。

**重要** エタノール、メタノールを含んだ添加剤は絶対に使用しないでください。

スタビライザー/コンディショナーは新しい燃料に使用し、メーカーの指示に従った量を添加してください。

## 燃料を補給する

- 平らな場所に駐車し、駐車ブレーキ搭載車ではを掛け、ローダーアームを下げる。
- エンジンを止め、キーを抜き取り、エンジンが冷えるまで待つ。
- 燃料キャップの周囲をきれいに拭いてキャップを外す [図 8](#)。

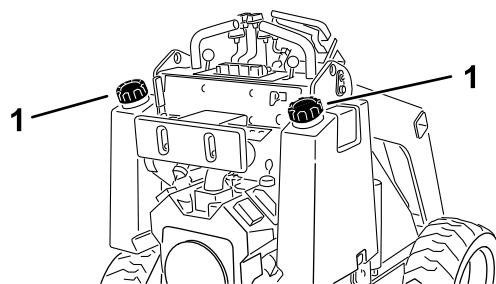


図 8

g237020

- 燃料タンクのキャップ

- 給油は燃料タンクの首の根元から 6-13 mm 程度下までとする。

**重要** これは、温度が上昇して燃料は膨張したときにあふれないように空間を確保するためである。燃料タンク一杯に入れられないこと。

- 燃料タンクキャップを取り付け、カチカチと音がするまでしっかりと締める。
- こぼれた燃料はふき取ってください。

## 毎日の整備作業を実施する

毎日の運転前に、[保守 \(ページ 19\)](#)に記載されている「使用ごと/毎日の点検整備」を行ってください。

## 大腿部サポートの調整

大腿部サポート [図 9](#) を調整するには、ノブをゆるめてサポートパッドを好みの高さにします。パッドを調整プレー

トに固定しているナットをゆるめてプレートを上下させてさらに調整をおこなうことが可能です。調整終了後は、全部のボルトナットを締めつけてください。

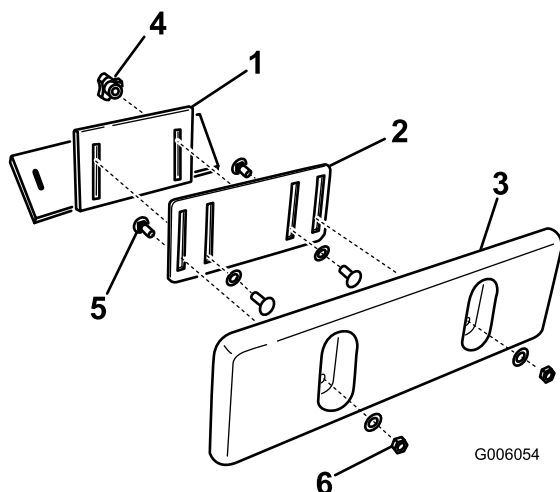


図 9

- |                  |                 |
|------------------|-----------------|
| 1. 大腿部サポート用ブラケット | 4. ノブと平ワッシャ     |
| 2. 調整プレート        | 5. キャリッジボルト     |
| 3. 大腿部サポート用パッド   | 6. ロックナットと平ワッシャ |

## 運転中に

### 運転中の安全確認

#### 安全上の全般的な注意

- アームを上げたままで物を運搬しないでください。必ず地面に近い位置で荷を保持してください。
- 最大積載量を超えないようにしてください。機体が安定を失い、制御できなくなる恐れがあります。
- Toro が認めていないアタッチメントやアクセサリは使用しないでください。アタッチメントによって機体全体の安定性や運転特性が変わることがありますので注意してください。
- プラットフォーム付きのマシンの場合
  - プラットフォームから降りる前にアームを降ろしてください。
  - 足を地面に突っ張って機体を安定させようとするのは非常に危険ですからやめてください。車両をコントロールすることができなくなったら、マシンの運動方向と反対側に飛び降りてください。
  - 機械の下から手足を差し入れないでください。
  - 必ず両足で運転台に立ち両手でバーをつかんだ状態で運転操作してください。
- この機械を運転する時は常に十分な注意を払ってください。運転中は運転操作に集中してください。注意散漫は事故の大きな原因となります。
- バックするときには、足元と後方の安全に十分な注意を払ってください。

- コントロール類は絶対に急激な操作をせず、安定した操作を行ってください。
- オーナーやユーザーは自分自身や他の安全に責任があり、オペレータやユーザーの注意によって物損事故や人身事故を防止することができます。
- 作業にふさわしい服装をし、手袋、安全めがね、長ズボン、頑丈で滑りにくい安全な靴、および聴覚保護具を着用してください。長い髪は束ねてください。ゆるい装飾品やだぶついた服は身に着けないでください。
- 疲れている時、病気の時、アルコールや薬物を摂取した時は運転しないでください。
- 人を乗せないでください。また、マシンの周囲に人や動物を近づけないでください。
- 運転は十分な照明のもとで行い、隠れて見えない穴などの障害物に注意してください。
- エンジンを始動させる前に、すべての機器がニュートラルになっていること、駐車ブレーキ装備車の場合は掛かっていることを確認してください。エンジンを掛ける時は必ず正しい運転位置から操作してください。
- 見通しの悪い曲がり角や、茂み、立ち木などの障害物の近くでは安全に十分注意してください。
- 旋回するときや道路や歩道を横切るときなどは、減速し周囲に十分な注意を払ってください。周囲の交通に注意してください。
- 作業中以外は必ずアタッチメントを停止させておいてください。
- 障害物に衝突するなどした場合には、まず停止し、エンジンを切り、キーを抜き取ってから機体をよく点検してください。異常を発見したら、すべて修理してから作業を再開するようにしてください。
- 締め切った場所では絶対にエンジンを運転しないでください。
- エンジンを掛けたままで絶対に機体から離れないでください。
- 運転位置を離れる前に
  - 平らな場所に駐車する。
  - アームを下降させ、補助油圧装置を解除する。
  - 駐車ブレーキを掛ける装備車の場合。
  - エンジンを止め、キーを抜き取る。
- 落雷の危険がある時には運転しないでください。
- 本機を安全に操縦できるだけの十分な余裕のない場所では本機を使用しないでください。近くにある障害物を十分に頭に入れておいてください。周囲に樹木や壁などの障害物があることを忘れて機械をバックさせたりすると、思わぬ事故が起こる危険があります。
- 頭上の安全電線、木の枝、門などに注意し、これらに機械や頭をぶつけないように十分注意してください。
- アタッチメントに資材を入れすぎないようにしてください。アームを上げる時は荷が水平になるように上昇さ

せてください。アタッチメントから資材がこぼれ落ちるとけがをする恐れがあります。

## 斜面での安全確保

- 斜面を上りながら、あるいは下りながら作業をする時は、機体の重い方の側を山側にしてください。重量の分布はアタッチメントによって変わります。バケットが空の時は後ろが重くなり、バケットが満杯の時は前が重くなります。他のほとんどのアタッチメントは、装着すると機体の前方が重くなります。
  - 斜面でローダーアームを上げると機械の安定が悪くなります。斜面ではローダーアームを下げておいてください。
  - 斜面はスリップや転倒などを起こしやすく、これらは重大な人身事故につながります。どんな斜面や不整地であっても、通常以上に十分な注意が必要です。
  - 斜面での運転についてルールや手順を決めておきましょう。その際、各刈り込み現場の实地調査を行い、それぞれの斜面の角度が機械の乗り入れに安全な範囲にあるかどうかを調べてください。この調査においては、常識を十分に働かせてください。
  - 斜面では速度を落とし、安全に十分注意してください。地表面の状態は、マシンの安定性に大きな影響を与えます。
  - 斜面での発進・停止は避けてください。坂を上れないと分かったら、そのままゆっくりとまっすぐに坂を下りてください。
  - 斜面での旋回は避けてください。斜面で旋回しなければならぬ場合は、機体の重い側を山側にしてください。
  - 斜面ではどんな動作でもゆっくり、少しずつ行ってください。急旋回したり不意に速度を変えたりしないでください。
  - 斜面での作業に自信が持てない時は、作業を行わないでください。
  - 凸凹のある地形では機体が転倒する恐れがあります。穴やわだち、隆起に十分注意してください。深い芝生に隠れて障害物が見えないことがあります。
  - ぬれた面の上で作業するときは安全に特に注意して行ってください。大変すべりやすく、スリップを起こすと危険です。
  - マシンが進入できるしっかりした地盤であることを確認してください。
  - 以下のような場所では、運転に特に注意してください
    - 段差のある場所
    - 溝の近く
    - 小高く盛り上がっている場所
    - 池などの近く
- 万が一クローラが段差や溝に落ちたり、地面が崩れたりすると、機体が瞬時に転倒し、非常に危険です。必ず周囲から安全距離を確保してください。
- 斜面では、アタッチメントの着脱をしないでください。
  - 法面には駐車しないでください。

## エンジンの始動手順

1. 運転台が付いている機種では運転台に乗る。
  2. 補助油圧レバーがニュートラル位置にあることを確認する。
  3. エンジンが冷えている場合はチョークレバーを前一杯に押す。
- 注** エンジンが温まっている時はチョーク操作は不要です。
4. スロットルレバーを低速と高速の中間位置にセットする。
  5. キータススイッチにキーを差し込んで START 位置に回す。エンジンが始動したら、キーから手を離す。

**重要** スタータは 1 度に 10 秒間以上連続で使用しないでください。エンジンが始動しない場合は、スタータが冷えるまで 30 秒間待ち、再度始動を試みてください。この手順を守らないとスタータモータを焼損する恐れがあります。

6. エンジンが始動した後は、チョークレバーをゆっくりと OFF 位置に戻す。それでエンジンの回転が悪くなるようであれば、チョークを元に戻してエンジンが温まるのを待つ。
7. スロットルレバーを希望位置にセットする。

**重要** 油圧システムが冷たい外気温が 0℃ 付近またはそれ以下時にエンジンを最初から高速で運転すると、油圧システムが損傷を受けることがあります。低温時には、スロットルを中間位置のまま、分間エンジンを回してからスロットルを高速位置にしてください。

**注** 外気温が氷点下の場合は機械をガレージに保管しておくことと機械の温度が下がりにすぎず、始動がスムーズに行えます。

## マシンを運転する

走行コントロールでマシンの走行を制御します。どの場合も、レバーを遠くへ押す引くほどその方向への走行速度が上がります。走行コントロールから手を離すと走行を停止します。

エンジンの速度 1 分間の回転数はスロットルコントロールによって制御されています。スロットルレバー高速位置にすると最も良い性能が得られます。低速で運転する場合には、フルスロットル以外のスロットル設定で使用できます。

## エンジンの停止手順

1. 平らな場所に駐車し、駐車ブレーキ搭載車ではを掛け、ローダーアームを下げる。
2. 補助油圧レバーがニュートラル位置にあることを確認する。

3. スロットルレバーをFAST方向に向けて 3/4 ほどの位置へ戻す。

**注** スロットルを高速 位置の半分以下にすると、キーを OFF 後も1秒間ほどエンジンが作動を続ける場合があります。これはアフターファイヤによる爆発音を防止するためです。

4. 負荷の大きい作業の直後など、エンジンが高温になっている場合には、1分間程度のアイドリングを行ってからキーをOFF位置にしてください。

**注** エンジンが徐々に冷えるので機械のために良い効果があります。緊急時には、即座にエンジンを停止して構いません。

5. キーを OFF 位置にして抜き取る。

### ⚠ 注意

子供や外部者が本機を操作しようとして思わぬけがや事故に発展する恐れがある。

機械から離れる時には、必ず駐車ブレーキを掛け、キーを抜き取る。

## アタッチメントを使うとき

### アタッチメントの取り付け方

**重要** 弊社が認可していないアタッチメントは使用しないでください。アタッチメントによって機体全体の安定性や運転特性が変わることがありますので注意してください。認可していないアクセサリを御使用になると本機の製品保証を受けられなくなる場合があります。

**重要** アタッチメントを取り付ける前に、取り付けプレートが汚れていないこと、ピンがスムーズに回ることを確認してください。ピンが回りにくい場合はグリスを塗ってください。

1. アタッチメントを平らな場所に置く後方にトラクションユニットのスペースを確保しておくこと。
2. エンジンを掛ける。
3. アタッチメント取り付けプレートを前に倒す。
4. 取り付けプレートをアタッチメント受けプレートの上側にセットする [図 10](#)。

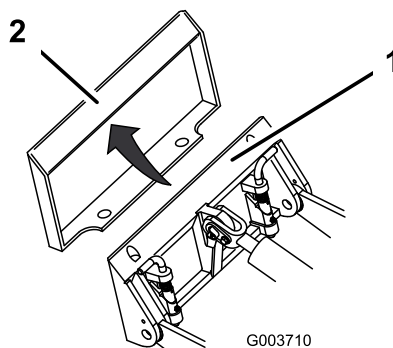


図 10

1. 取り付けプレート
2. 受けプレート

5. 取り付けプレートを後ろに倒しながら、アームを上げる。

**重要** アタッチメントが地面から完全に離れるまで上げ、取り付けプレートを後ろ一杯に傾ける。

6. エンジンを止め、キーを抜き取る。
7. クイック取り付けピンを取り付けプレートにはめ込み、確実にはまっていることを確認する [図 11](#)。

**重要** はめ込み位置までピンが回らないのは、取り付けプレートと受けプレートが正しく合っていないためです。受けプレートをチェックし、必要ならプレートを清掃してください。

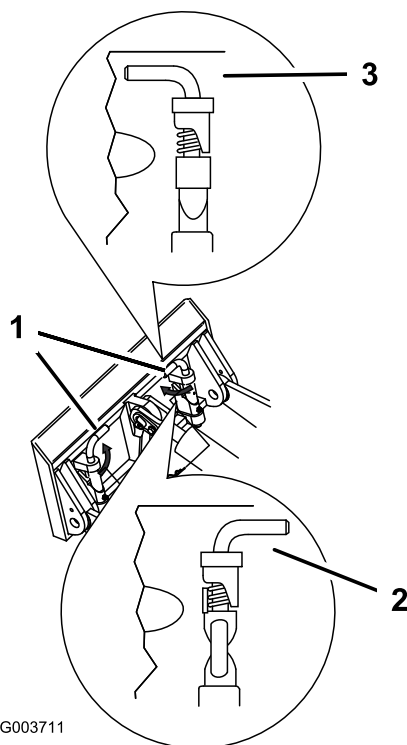


図 11

1. クイック取り付けピンはめ
2. 外れた状態
3. はめ込んだ状態

## ▲ 警告

クイック取り付けピンをアタッチメント取り付けプレートに確実に通しておかないと、アタッチメントがトラクションユニットから外れ落ち、人身事故となる危険がある。

ピンが確実にハマっていることを確認すること。

## 油圧ホースを取り付ける

### ▲ 警告

高圧で噴出する作動油は皮膚を貫通し、身体に重大な損傷を引き起こす。万一、油圧オイルが体内に入った場合には、この種の労働災害に経験のある施設で数時間以内に外科手術を受けないと壊疽えそを起こす。

- 油圧装置を作動させる前に、全部のラインコネクタが適切に接続されていること、およびラインやホースの状態が良好であることを確認すること。
- 油圧のピンホールリークやノズルからは作動油が高圧で噴出しているので、絶対に手などを近づけない。
- リークの点検には新聞紙やボール紙を使い、決して手で直接確かめない。

### ▲ 注意

油圧カプラ、油圧ライン、油圧バルブ、作動油は高温になる。不用意に触ると火傷を負う危険がある。

- 油圧カプラを扱うときは手袋を着用する。
- 油圧システムの部品に触れるときは、機械が冷えるのを待って行う。
- 作動オイルがこぼれたときは、手で触らない。

油圧で動かすアタッチメントの場合は、油圧ホースを次の手順で繋いでください

1. エンジンを止め、キーを抜き取る。
2. 補助油圧レバーを前に動かし、次に後ろに動かし、そのあとニュートラルに戻すこれで油圧カプラに掛かっている圧力が解放される。
3. マシンの油圧コネクタの保護カバーを外す。
4. 油圧コネクタをチェックし、汚れがあれば除去する。
5. アタッチメント側のオスのコネクタをマシン側のメスのコネクタに押し込む。

**注** アタッチメント側のオスのコネクタを最初に接続するとき、アタッチメント内部に残っている油圧が解放されます。

6. アタッチメント側のメスのコネクタをマシン側のオスのコネクタに押し込む。
7. ホースを引っ張ってみて、接続が確実か確認する。

## アタッチメントの外し方

1. 平らな場所に駐車する。
2. アタッチメントを地表面まで降下させる。
3. エンジンを止め、キーを抜き取る。
4. クイック取り付けピンを外側に回して解除する。
5. アタッチメントに油圧を使っている場合は、補助油圧レバーをまず前に、それから後に動かし、最後にニュートラルに入れると油圧カプラに掛かっている圧力が解放される。
6. アタッチメントに油圧を使っている場合は、カラーをずらして油圧カプラの上に戻し、カラーをカプラから外す。  
**重要** ホース内部に異物を入れないために、収納時にはアタッチメントのホース同士を接続しておいてください。
7. マシンの油圧カプラに保護カバーをかぶせる。
8. エンジンを掛け、取り付けプレートを前に倒し、マシンを後退させてアタッチメントから離す。

## 運転終了後に

### 運転終了後の安全確認


#### 安全上の全般的な注意

- 調整、洗浄、格納、整備などは、エンジンを停止させ、キーを抜き取り、各部の動きが完全に停止し、機体が十分に冷えたを確認してから行う。
- 火災防止のため、アタッチメントや駆動部、マフラーやエンジンの周囲に、ほこりを溜めないでください。オイルや燃料がこぼれた場合はふき取ってください。
- 各部品が良好な状態にあり、ボルトナット類が十分にしまっているか常に点検してください。
- 使用中に熱くなる部分に触れないよう注意してください。保守、調整、整備などの作業は、安全な温度に下がってから行ってください。
- トレーラやトラックに芝刈り機を積み降ろすときには安全に十分注意してください。

### 故障したマシンを移動するには

**重要** 油圧システムの損傷を防ぐため、トラクションユニットを牽引したり手押しで移動するときは、必ず牽引バルブを開けてください。



1. エンジンを止め、キーを抜き取る。
2. 各牽引バルブを覆っているプラグを取り外す  12。

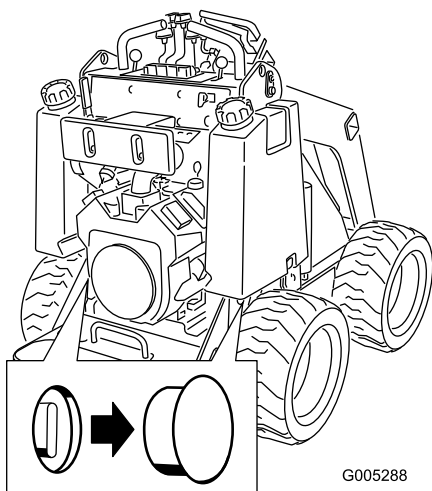


図 12

3. 各牽引バルブのジャムナットをゆるめる。
4. 六角レンチを使って各バルブを左に 1 回転させる  
とバルブが開く。
5. 必要に応じてマシンを牽引または押して移動する。

**重要** 牽引速度は時速 4.8km/h を超えないようにしてください。

6. 修理が終わったら、牽引バルブを閉め、ジャムナットを締め付ける。

**重要** バイパスバルブを締め付けすぎないように注意してください。

7. プラグを元通りに取り付ける。

## トレーラへの積み込み

マシンの移送には十分に強度のあるトレーラやトラックを使用してください。歩み板は幅の広い一枚ものを使用してください。トレーラやトラックは、法令で定められた灯火類やマークが完備しているものを使用してください。安全に関する注意事項はすべてよく読んでください。この機械についてよく知っておくことがあなた自身や周囲の人を事故から守ることにつながります。ロープ掛けや積荷固定についてはそれぞれの地域の法令などを順守してください。


### ▲ 警告

公道上を走行する場合には、適切な方向指示器、反射器、表示、低速車表示などが定められており、これらを遵守しないと危険である。

公道上などを走行しないこと。

## トレーラの選択

### ▲ 警告

マシンをトレーラなどに搭載する作業は、機体を転倒させる危険をはらんでおり、万一そのような事故が起こると死亡事故など重大な人身事故となる  13。

- 歩み板は幅の広い一枚ものを使用してください。
- 必ず、トラクトレーラの荷台の高さの4倍程度の長さの板を使用すること。このようにすれば、平らな地面と荷台との角度が15度を超えることはない。

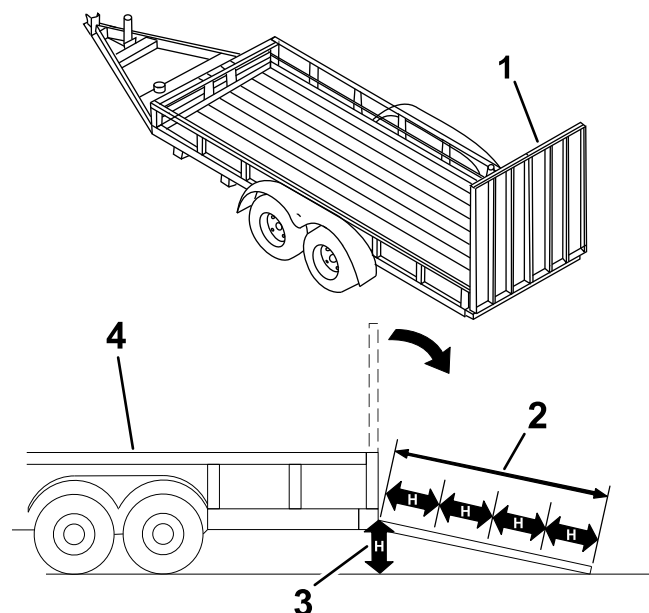


図 13

1. 幅広のランプ収納状態
2. トラクトレーラの荷台の高さの少なくとも4倍程度の長さの板を使用する
3. H= 地表から荷台床までの高さ
4. トレーラ

## トレーラへの積み込み

### ▲ 警告

マシンをトレーラなどに搭載する作業は、機体を転倒させる危険をはらんでおり、万一そのような事故が起こると死亡事故など重大な人身事故となる。

- 歩み板の上を運転する場合には安全に十分に注意すること。
- 積み降ろしは、機体の前後のうち重い方を山側登り側にして行う。
- 積み下ろし作業中の急加速や急減速などは転倒などの危険を大きくするから避ける。

1. トレーラを使用する場合は、トレーラを牽引車両に接続するとともに、安全チェーンを取り付けること。
2. トレーラにブレーキが付いている場合には、ブレーキも接続すること。
3. ランプ板を下ろす。
4. アームを下降させる。
5. 積み込みは、機体の前後のうち重い方を山側登り側にして行う [図 14](#)。
  - マシンに搭載されているアタッチメントバケットにフルに荷重がかかっている場合や、無負荷アタッチメントトレンチャの場合には、前進でランプを登る。
  - マシンに搭載されているアタッチメントが荷を積んでいない場合や、アタッチメントを取り付けていない場合には、後進でランプを登る。

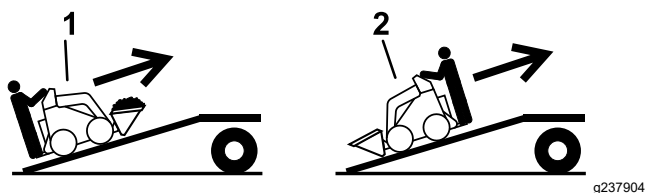


図 14

1. アタッチメントに荷をフルに積んでいる場合や、無負荷アタッチメント搭載の場合前進でランプを登る
2. アタッチメント荷を積んでいない場合や、アタッチメント非搭載の場合後進でランプを登る

## マシンを降ろす

1. ランプ板を下ろす。
2. 機体の前後のうち重い方を上登り側にし、荷を低くして降ろす [図 16](#)。
  - マシンに搭載されているアタッチメントバケットにフルに荷重がかかっている場合や、無負荷アタッチメントトレンチャの場合には、後進でランプを登る。
  - マシンに搭載されているアタッチメントが荷を積んでいない場合や、アタッチメントを取り付けていない場合には、前進でランプを下る。

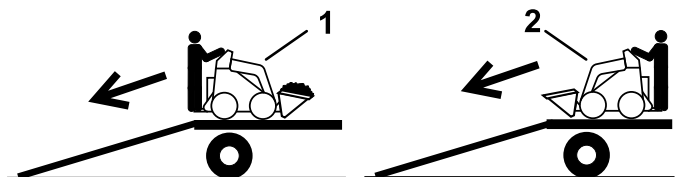


図 16

1. 荷をフルに積んでいる場合や、無負荷アタッチメント搭載の場合後進でランプを下る
2. 荷を積んでいない場合や、アタッチメント非搭載の場合前進でランプを下る

## マシンを持ち上げる

ロープ掛けポイントを吊り上げポイントとして利用することができます [図 15](#)を参照。

6. ローダアームを一番下まで降下させる。
7. 駐車ブレーキを掛け装着機の場合、エンジンを停止させ、キーを抜き取る。
8. 機体についているロープ掛けポイントを使い、チェーンやロープ、ワイヤなど適切なものでしっかりと機体をトレーラに固定する [図 15](#)。ロープ掛けや積荷固定については各地域の法令などに従ってください。

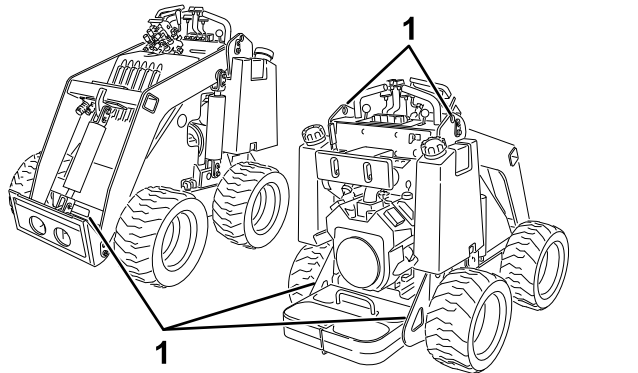


図 15

1. ロープ掛けポイント

# 保守

注 前後左右は運転位置からみた方向です。

## 保守作業時の安全確保

### ▲ 注意

始動スイッチにキーをつけたままにしておくと、誰でもいつでもエンジンを始動させることができ、危険である。

整備作業の前には必ずキーを抜いておくこと。

- ・ 平らな場所に駐車し、補助油圧装置を解除し、アタッチメントを降下させ、駐車ブレーキが付いている場合はを掛け、エンジンを停止させてキーを抜き取ってください。また、必ず機械各部の動きが完全に停止し、機体の温度が十分に下がったのを確認してから、調整、洗浄、格納、修理などの作業に掛かってください。
- ・ オイルや燃料がこぼれた場合はふき取ってください。
- ・ 適切な訓練を受けていない人には機械の整備をさせないでください。
- ・ 必要に応じ、ジャッキなどを利用して機体や機器を確実に支えてください。
- ・ 機器類を取り外すとき、スプリングなどの力が掛かっている場合があります。取り外しには十分注意してください [油圧の解放 \(ページ 31\)](#)を参照。
- ・ 修理作業に掛かる前には、バッテリーの接続を外してください [バッテリーの整備 \(ページ 28\)](#)を参照。
- ・ 可動部に手足を近づけないよう注意してください。エンジンを駆動させたままで調整を行うのは可能な限り避けてください。
- ・ 各部品が良好な状態にあり、ボルトナット類が十分にしまっているか常に点検してください。擦り切れたり破損したりしたステッカーは貼り替えてください。
- ・ 絶対に安全装置にいたずらをしないでください。
- ・ 弊社が認可していないアタッチメントは使用しないでください。アタッチメントによって機体全体の安定性や運転特性が変わることがありますので注意してください。認められていないアタッチメントを御使用になると製品保証を受けられなくなる場合があります。
- ・ 交換部品は必ずトロの純正品をお使いください。
- ・ 整備・修理中にアームを上げておく必要がある場合は、必ず油圧シリンダにロックを掛けてアームを固定してください。

## 推奨される定期整備作業

整備間隔	整備手順
使用開始後最初の 8 時間	<ul style="list-style-type: none"><li>・ ホイールナットのトルク締めを行う。</li><li>・ 油圧フィルタを交換する。</li></ul>
使用開始後最初の 50 時間	<ul style="list-style-type: none"><li>・ エンジンオイルとフィルタの交換を行う。</li></ul>
使用するごとまたは毎日	<ul style="list-style-type: none"><li>・ マシンのグリスアップを行ってください。(洗浄後はすぐに行ってください。)</li><li>・ エンジンオイルを点検する。</li><li>・ タイヤ空気圧を点検する。</li><li>・ 駐車ブレーキのテストを行う。</li><li>・ マシンの外側を清掃する。</li><li>・ ボルトナット類にゆるみがないか点検する。</li></ul>
25 運転時間ごと	<ul style="list-style-type: none"><li>・ 油圧ラインに、オイル漏れ、フィッティングのゆるみ、ねじれ、支持部のゆるみ、磨耗や腐食などが点検する。</li><li>・ 油圧オイルの量を点検する。</li></ul>
100 運転時間ごと	<ul style="list-style-type: none"><li>・ エンジンオイルを交換する。(砂やほこりのひどい場所で使用する場合は整備間隔を短くすること。)</li><li>・ バッテリーケーブルの接続状態を点検します。</li><li>・ ホイールナットのトルク締めを行う。</li></ul>

整備間隔	整備手順
200運転時間ごと	<ul style="list-style-type: none"> <li>・ エアクリーナの整備を行う。(砂やほこりのひどい場所で使用する場合は整備間隔を短くすること。)</li> <li>・ カーボンキャニスタエアフィルタを交換する。(砂やほこりのひどい場所で使用する場合は整備間隔を短くすること。)</li> <li>・ カーボンキャニスタパージラインフィルタを交換する。(振動ブラウアタッチメントを使用している場合は交換間隔を短くする。)</li> <li>・ エンジンオイルとフィルタの交換を行う。(砂やほこりのひどい場所で使用する場合は整備間隔を短くすること。)</li> <li>・ 点火プラグを点検する。</li> </ul>
400運転時間ごと	<ul style="list-style-type: none"> <li>・ 油圧フィルタを交換する。</li> </ul>
500運転時間ごと	<ul style="list-style-type: none"> <li>・ 点火プラグを交換する。</li> </ul>
1500運転時間ごとまたは2年ごとのうち早く到達した方の時期	<ul style="list-style-type: none"> <li>・ 全部の可動部油圧ホースを交換する。</li> </ul>
1年ごと	<ul style="list-style-type: none"> <li>・ 燃料フィルタを交換する。</li> <li>・ 油圧オイルを交換する。</li> </ul>
1年ごとまたは長期保管前	<ul style="list-style-type: none"> <li>・ 塗装傷のタッチアップを行う。</li> </ul>

**重要エンジンの整備に関する詳細は、付属のエンジンマニュアルを参照のこと。**

**重要マシンを25度以上傾ける必要がある場合は、燃料がカーボンキャニスターに流れ込まないように、燃料タンクの上にあるベントホースにクランプを掛けてください。**

# 整備前に行う作業

## シリンダロックの使い方

### ▲ 警告

ローダーアームが下がって人に当たると非常に危険である。

ローダーアームを上げたままで作業する必要がある場合は、必ず作業を開始する前にロックを掛けておく。

### シリンダロックのかけ方

1. アタッチメントを取り外す。
2. アームを一番高い位置に上昇させる。
3. エンジンを止め、キーを抜き取る。
4. 各昇降シリンダロッドにシリンダロックを取り付ける 図 17。

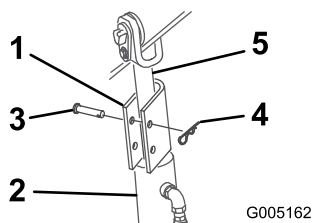


図 17

1. シリンダロック
2. 昇降シリンダ
3. ヘアピンコッター
4. クレビスピン
5. 昇降シリンダのロッド

5. 各シリンダロックをクレビスピンとコッターピンで固定する 図 17。
6. ゆっくりとローダーアームを降ろすシリンダロックにシリンダのボディとロッド端部が当たるまで降ろす。

### シリンダロックの取り外しと収納

重要マシンを使用する前に、シリンダロックをロッドから外して、確実に収納してください。

1. エンジンを掛ける。
2. アームを一番高い位置に上昇させる。
3. エンジンを止め、キーを抜き取る。
4. 各シリンダロックを固定しているコッターピンとクレビスピンを外す。
5. シリンダロックを取り外すこと。
6. アームを下降させる。

7. シリンダロックを油圧ホースに取り付けて、クレビスピンとコッターピンで固定する 図 18。

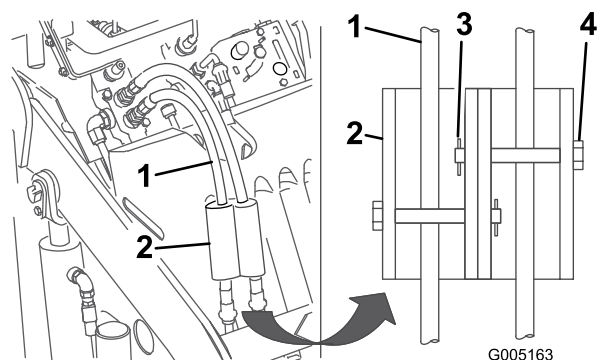


図 18

1. 油圧ホース
2. シリンダロック
3. ヘアピンコッター
4. クレビスピン

## 内部の機器へのアクセス

### ▲ 警告

エンジンを作動させたままでカバーやフードやスクリーンを開けると可動部に触れて大けがをする恐れがある。

カバーやフードやスクリーンを開く時は、必ず、エンジンを停止してキーを抜き取り、エンジンが冷えるのを待つこと。

### フードを外す

1. 平らな場所に停車して駐車ブレーキを掛ける。
2. ローダーアームを上昇させ、シリンダロックを取り付ける。  
**注** ローダーアームを上昇させずにフードを取り外す必要がある場合には、アームの下からフードを抜き出すときにフードや油圧ホースを傷つけないように十分注意してください。
3. エンジンを止め、キーを抜き取る。
4. ロッキングタブ4個を外す 図 19。

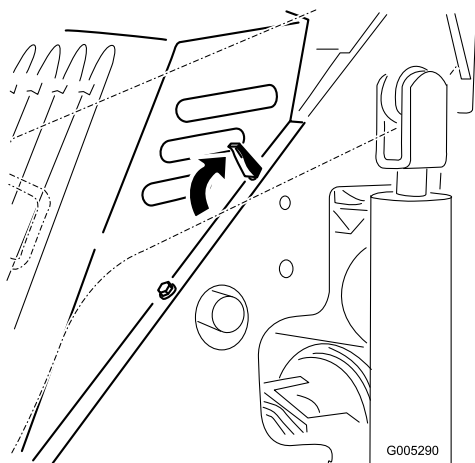


図 19  
図は左上のタブ

g005290

5. 機体からフードを外す。

## フードを取り付ける

1. フードについている柱を機体のフレームにある穴に差し込んで、フードを機体フレーム上にセットする 図 19。
2. 各ロックングタブを前方に倒してフードを固定する 図 19。

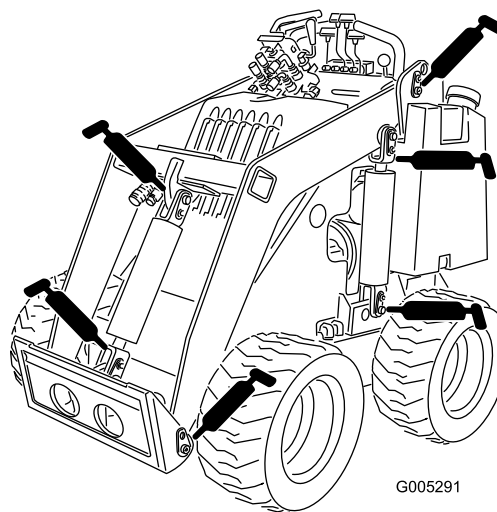
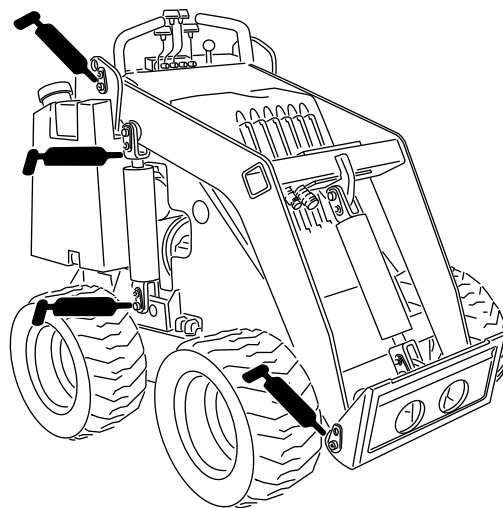
## 潤滑

### グリスアップを行う

整備間隔: 使用することまたは毎日 洗浄後はすぐに行ってください。

#### グリスの種類 汎用グリス

1. 平らな場所に駐車し、駐車ブレーキ搭載車ではを掛け、ローダーアームを下げる。
2. エンジンを止め、キーを抜き取る。
3. グリスニップルをウェスできれいに拭く。
4. ニップルにグリスガンを接続する 図 20と図 21。



G005291

図 20

g005291

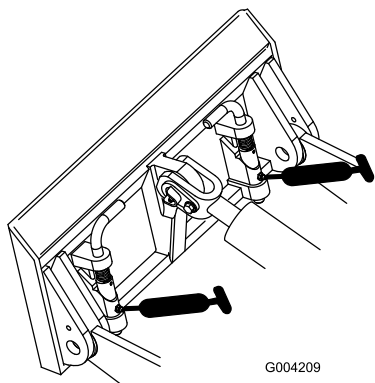


図 21

5. グリスがはみ出てるまで注入する約3回のポンプ動作。
6. はみ出したグリスはふき取る。

## エンジンの整備

### エンジンの安全事項

- エンジンオイルの点検や補充はエンジンを止めて行ってください
- エンジンのガバナの設定を変えたり、エンジンの回転数を上げすぎたりしないでください。
- 手足や顔や衣服を回転部やマフラなどの高温部に近づけないよう十分注意すること。

### エアクリーナの整備

**整備間隔:** 200運転時間ごと—エアクリーナの整備を行う。砂やほこりのひどい場所で使用する場合は整備間隔を短くすること。

1. 平らな場所に駐車し、駐車ブレーキ搭載車ではを掛け、ローダーアームを下げる。
2. エンジンを止め、キーを抜き取る。
3. エアフィルタのラッチを外し、ボディーからカバーを抜き出す 図 22。

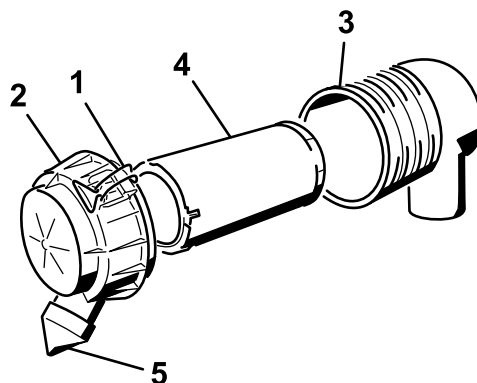


図 22

- |               |           |
|---------------|-----------|
| 1. ラッチ        | 4. 1次フィルタ |
| 2. エアクリーナのカバー | 5. ダストカップ |
| 3. エアフィルタのボディ |           |

4. ダストカップ側をひねって開き、内部にあるゴミを捨てる。
5. エアフィルタカバーの内部を圧縮空気2.05 bar (30 psi) 以下できれいに清掃する。

**重要**エアクリーナボディの清掃には、圧縮空気を使用しないでください。

6. エアフィルタのボディーから、フィルタを静かに引き出す (図 22)。

**注** ボディの側面にフィルタをぶつけないように注意すること。

**重要**フィルタは清掃しないでください。

7. フィルタに破れや油汚れがないか、ゴムシールに傷がないか点検する。明るい電球などにフィルタ

をかざして、フィルタに傷がないか点検する傷がある場合はその部分が明るく抜けて見える。

破損しているフィルタは使用しない。

8. 注意深くフィルタを取り付ける [図 22](#)。

**注** 取り付ける時、一次フィルタの外側リムをしっかり押さえて確実に装着してください。

**重要** フィルタの真ん中柔らかい部分を持たないでください。

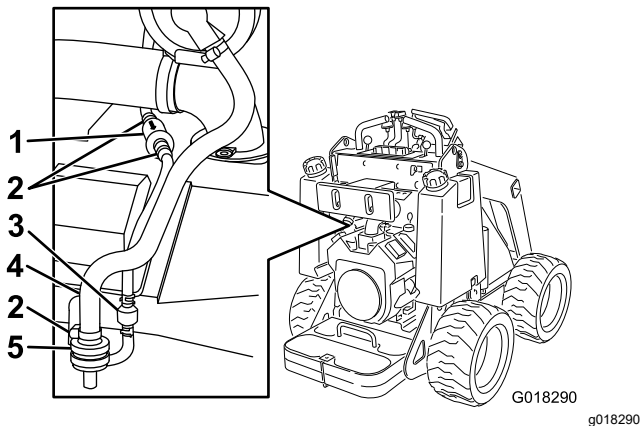
9. ダストキャップを下に向けてエアクリーナカバーを正しく取り付け、ラッチを掛ける [図 22](#)。

## カーボンキャニスタの整備

### カーボンキャニスタエアフィルタの交換

**整備間隔:** 200運転時間ごと 砂やほこりのひどい場所で使用する場合は整備間隔を短くすること。

1. 平らな場所に駐車し、駐車ブレーキ搭載車ではを掛け、ローダーアームを下げる。
2. エンジンを止め、キーを抜き取る。
3. カーボンキャニスタエアフィルタ上部のホースクランプゆるめる [図 23](#)。



**図 23**

- |               |                  |
|---------------|------------------|
| 1. パージラインフィルタ | 4. ホースカーボンキャニスタへ |
| 2. ホースクランプ    | 5. エアフィルタ        |
| 3. チェックバルブ    |                  |

4. エアフィルタを外して捨てる [図 23](#)。

**重要** フィルタのバンプ鋸歯状継手にある太いホースから細いホースが突き出ている場合は、細いホース部分をフィルタから抜き取ってホースに戻してください。

5. 新しいフィルタをホースに取り付け、ホースクランプで固定する [図 23](#)。

## カーボンキャニスタパージラインフィルタの交換

**整備間隔:** 200運転時間ごと 振動プラウアタッチメントを使用している場合は交換間隔を短くする。

**注** パージラインフィルタにほこりが溜まっていないか時々点検してください。フィルタが汚れてきたら、交換してください。

1. 平らな場所に駐車し、駐車ブレーキ搭載車ではを掛け、ローダーアームを下げる。
2. エンジンを止め、キーを抜き取る。
3. カーボンキャニスタ・パージラインフィルタの前後両側についているホースクランプをゆるめてフィルタから遠い位置に移す [図 23](#)。
4. パージラインフィルタを外して捨てる [図 23](#)。
5. 新しいフィルタをホースに取り付けるフィルタについている矢印がチェックバルブの方を向くように取り付け、ホースクランプで元のように固定する [図 23](#)。

## エンジンオイルについて

**整備間隔:** 使用することまたは毎日—エンジンオイルを点検する。

使用開始後最初の 50 時間—エンジンオイルとフィルタの交換を行う。

100運転時間ごと—エンジンオイルを交換する。砂やほこりのひどい場所で使用する場合は整備間隔を短くすること。

200運転時間ごと 砂やほこりのひどい場所で使用する場合は整備間隔を短くすること。

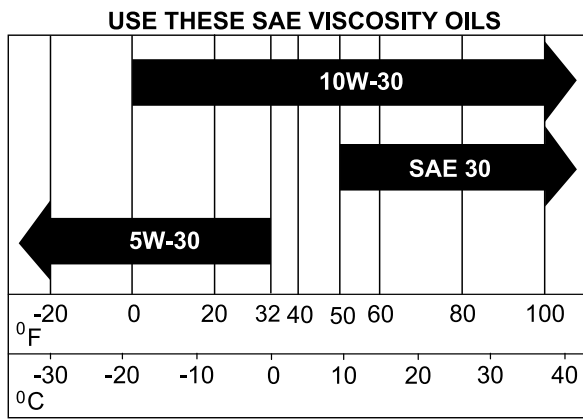
## エンジンオイルの仕様

**オイルのタイプ** 洗浄性オイルAPI 規格 SJ またはそれ以上

**エンジンオイル容量** 1.8 L フィルタ交換時 1.6 L フィルタ非交換時

**粘度** 下の表を参照してください。



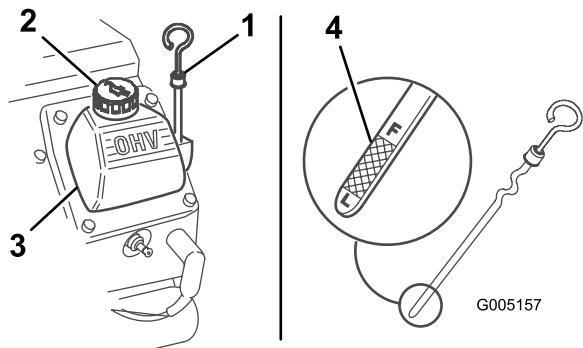


G032626 g032626

図 24

## エンジンオイルの量を点検する

1. 平らな場所に駐車し、駐車ブレーキ搭載車ではを掛け、ローダーアームを下げる。
2. エンジンを止め、キーを抜き取る。
3. ディップスティック取り付け部の周辺をきれいにぬぐう 図 25。



G005157 g005157

図 25

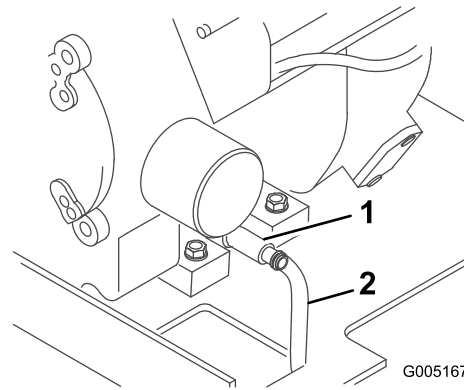
1. ディップスティック
  2. 補給口キャップ
  3. バルブカバー
  4. 先端部
4. ディップスティックを抜き、先端の金属部分 図 25 をウェスできれいに拭く。
  5. ディップスティックを補給管の中にしっかりと差し込む 図 25。
  6. ディップスティックを抜き取り、オイルの量を見る。
  7. 油量が少なければ、オイル補給口のキャップの周囲をきれいに拭き、キャップを外す 図 25。
  8. バルブカバーの補給口から、ディップスティック Full マークまでオイルを補給する。

**重要** オイルの入れすぎは、かえってエンジンを傷めます。

9. オイルキャップとディップスティックを取り付ける。

## エンジンオイルとフィルタの交換

1. エンジンを始動し、5 分間程度運転する。  
注 オイルが温まって排出しやすくなります。
2. オイルが完全に抜けるように、排出口側がやや低くなるように駐車する。
3. アームを下降させ、ホイールに輪止めを掛けるか駐車ブレーキあればを掛けるかし、エンジンを停止し、キーを抜き取る。
4. ホースの一端をドレンバルブに接続し、もう一方の端を回収容器に入れる 図 26。



G005167

図 26

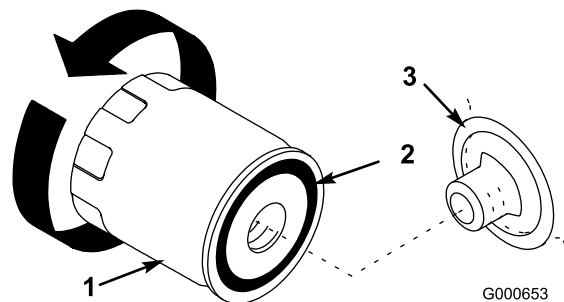
g005167

1. オイルドレンバルブ
2. ホース

5. ドレンバルブを左に回してバルブを開きながら引き出す 図 26。
6. オイルが完全に抜けたらドレンプラグを閉じてホースを外す。

**注** 廃油はリサイクルセンターに持ち込むなど適切な方法で処分する。

7. オイルフィルタを外し、フィルタのアダプタガasketの表面をきれいに拭く 図 27。



G000653

g000653

図 27

1. オイルフィルタ
2. ガasket
3. アダプタ

8. フィルタの中央の穴から新しいオイルを入れる。オイルがねじ山部分にきたら一旦停止する。

9. フィルタがオイルを吸収するまで 1-2 分間まち、吸収されなかった余分なオイルを出す。
10. フィルタのガスケットにきれいなオイルを薄く塗る 図 27。
11. アダプタに新しいフィルタを取り付ける。ガスケットがアダプタに当たるまで手でねじ込み、そこから更に 1/2 回転増し締めする 図 27。
12. オイル補給口のキャップ 図 25 を取り、所要量の約 80% のオイルを、バルブカバーから入れる。
13. オイルの量を点検する。
14. ディップスティックの F FULL マークに達するまで補給口から残りのオイルをゆっくりと補給する
15. キャップを取り付ける。

絶縁体部がうす茶色や灰色なら適正、碍子が黒くなっているのは不完全燃焼であるエアクリーナの汚れが原因であることが多い。

すきまを 0.75 mm に調整する。

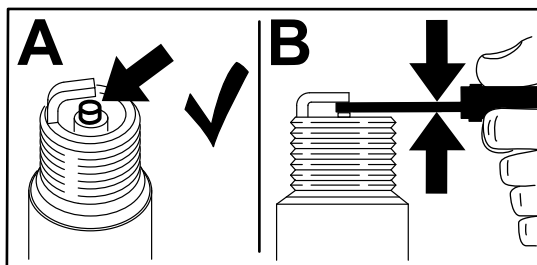


図 29

g206628

## 点火プラグの整備

**整備間隔:** 200 運転時間ごとと一点火プラグを点検する。

500 運転時間ごとと一点火プラグを交換する。

取り付ける時には電極間のエアギャップを正しく調整しておいてください。取り付け、取り外しには必ず専用のレンチを使い、エアギャップの点検調整にはすきまゲージやギャップ調整工具などを使ってください。必要に応じて新しい点火プラグと交換してください。

**タイプ** Champion XC12YC または同等品

**エアギャップ** 0.75 mm

## 点火プラグの取り外し

1. 平らな場所に駐車し、駐車ブレーキ搭載車ではを掛け、ローダーアームを下げる。
2. エンジンを止め、キーを抜き取り、エンジンが冷えるまで待つ。
3. プラグを外した時にエンジン内部に異物が落ちないように、プラグの周囲をきれいにする。
4. 図 28 のように点火プラグを取り外す。

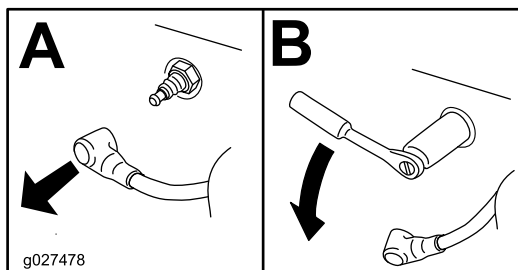


図 28

g027478

## 点火プラグの点検

**重要** 点火プラグは清掃しないでください。黒い汚れ、電極の磨耗、油膜、亀裂などがあれば新しいものと交換してください。

## 点火プラグの取り付け

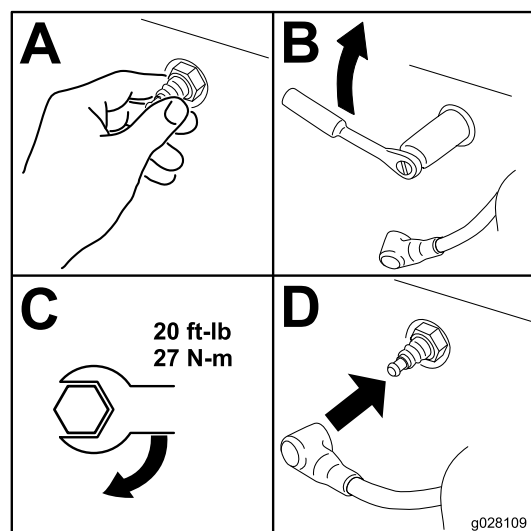


図 30

g028109

# 燃料系統の整備

## ▲ 危険

燃料は非常に引火爆発しやすい物質である。発火したり爆発したりすると、やけどや火災などを引き起こす。

- 燃料タンクからの燃料の抜き取りはエンジンが冷えてから行う。この作業は必ず屋外の広い場所で行う。こぼれた燃料はふき取る。
- 燃料取り扱い中は禁煙を厳守し、火花や炎を絶対に近づけない。
- 燃料に関する注意事項の説明は [燃料についての安全事項 \(ページ 12\)](#) を参照してください。

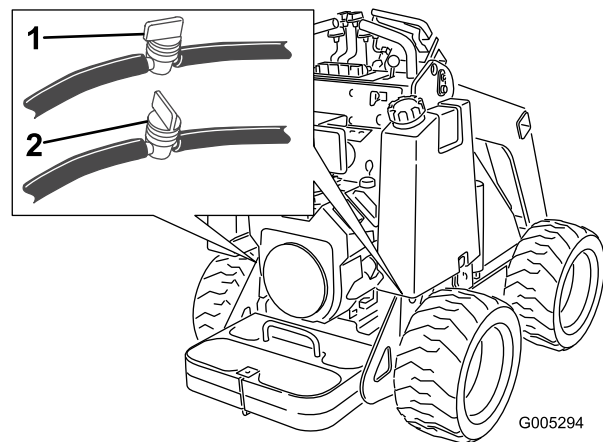


図 32

1. 燃料バルブ開いた状態) 2. 燃料バルブ閉じた状態)

## 燃料フィルタの交換

整備間隔: 1年ごと

**重要** 汚れているフィルタを再取り付けしないでください。

1. 平らな場所に駐車し、駐車ブレーキを掛け、ローダーアームを下げる。
2. 各燃料タンクの下にある燃料バルブを閉じる [図 32](#)。
3. 各燃料タンクと燃料フィルタをつなぐホースにクランプを掛けて燃料が流れないようにする。
4. 古いフィルタのクランプをゆるめて脇に寄せる [図 31](#)。

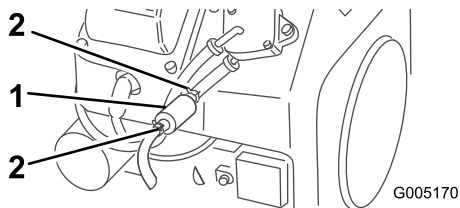


図 31

1. フィルタ 2. ホースクランプ

5. 燃料ラインの下に回収容器を置き、燃料ラインからフィルタを外す [図 31](#)。
6. 新しいフィルタをホースに取り付け、クランプで固定する。
7. 燃料の流れを止めていたクランプを外し、燃料バルブを開く。

## 燃料タンクの内部清掃

1. 平らな場所に駐車し、駐車ブレーキを掛け、ローダーアームを下げる。
2. エンジンを止め、キーを抜き取る。
3. [図 32](#)のように、燃料タンクの下にあるホースについている燃料バルブを閉じる。

4. 燃料フィルタについているクランプをゆるめ、フィルタからはずす。
5. フィルタから燃料ホースを抜き取り、燃料バルブを開き、燃料タンクのキャップを開けて、流れ出してくる燃料を容器に受ける。
6. 燃料フィルタに燃料ラインを接続する。
7. ホースクランプを燃料フィルタの位置までずらして燃料ラインに固定する。
8. [図 32](#)に示すように、燃料タンクの下にあるホースについている燃料バルブを開く。

**注** 燃料タンクが空になったこの時に燃料フィルタを交換するのがベストです。

# 電気系統の整備

## 電気系統に関する安全確保

- マシンの整備や修理を行う前に、バッテリーの接続を外してください。バッテリーの接続を外すときにはマイナスケーブルを先に外し、次にプラスケーブルを外してください。接続するときにはプラスを先に接続し、次にマイナスを接続してください。
- バッテリーの充電は、火花や火気のない換気の良い場所で行ってください。バッテリーと充電器の接続や切り離しを行うときは、充電器をコンセントから抜いておいてください。また、安全な服装を心がけ、工具は確実に絶縁されたものを使ってください。
- バッテリー液は毒性があり、皮膚に付くとやけどを引き起こします。皮膚、目、衣服に付着させないように注意してください。バッテリーに関わる作業を行うときには、顔や目や衣服をきちんと保護してください。
- バッテリーからは爆発性のガスが発生します。バッテリーにタバコの火、火花などの火気を近づけないでください。

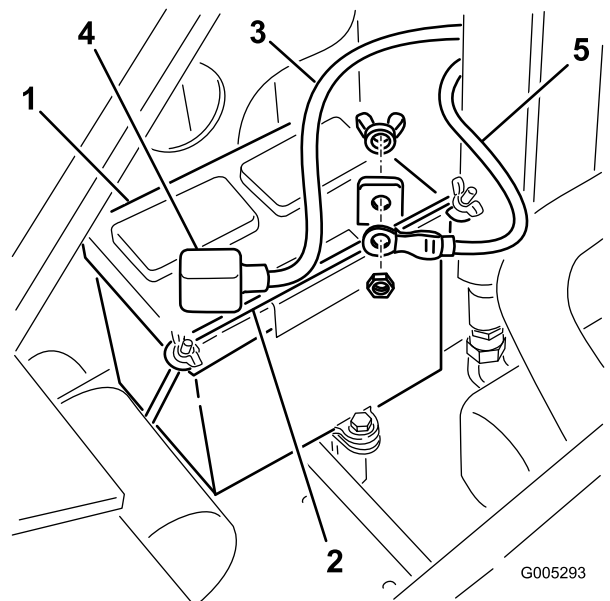


図 33

- |            |             |
|------------|-------------|
| 1. バッテリー   | 4. ゴムカバー    |
| 2. 押さえ棒    | 5. マイナスケーブル |
| 3. プラスケーブル |             |

## バッテリーの整備

整備間隔: 100運転時間ごと

バッテリーの表面はいつもきれいに、常にフル充電状態にしておきましょう。バッテリーやバッテリーボックスの清掃にはペーパータオルが便利です。端子部に腐食が発生した場合には、重曹水で清掃します。きれいになった端子には、錆びないようにグリスを塗っておきます。

仕様 12 V, 340 ACCA

## バッテリーの取り外し

### 警告

バッテリーの端子に金属製品や車体の金属部分が触れるとショートを起こして火花が発生する。それによって水素ガスが爆発を起こし人身事故に至る恐れがある。

- バッテリーの取り外しや取り付けを行うときには、端子と金属を接触させないように注意する。
  - バッテリーの端子と金属を接触させない。
- 平らな場所に駐車し、駐車ブレーキ搭載車ではを掛け、ローダーアームを下げる。
  - エンジンを止め、キーを抜き取る。
  - フードを外す。
  - バッテリー固定用の蝶ナットとバーを外す 図 33。

5. バッテリー端子から、マイナス黒アース側ケーブルを外す 図 33。締結具はすべて保管しておく。
6. プラス赤ケーブルのゴムカバーを外す。
7. バッテリー端子から、プラス赤ケーブルを外す 図 33。締結具はすべて保管しておく。
8. 油圧ホースを、そっと脇に押しつけてシャーシからバッテリーを持ち上げる。

## バッテリーの充電

**重要** バッテリーはいつもフル充電状態にしておきましょう。液の比重が1.265になる。特に氷点下で保管する場合にはこのことを守ってください。

1. 車体からバッテリーを取り外す [バッテリーの取り外し \(ページ 28\)](#)を参照。
2. 25-30アンペアで10-15分、または4-6アンペアで30分、バッテリーを充電する 図 34。充電しすぎないように注意すること。

## 後付けしたバッテリーの整備

本機にもともと搭載されているバッテリーはメンテナンスフリータイプです。別のバッテリーに交換した場合は、そのバッテリーのメーカーの指示に従って整備してください。

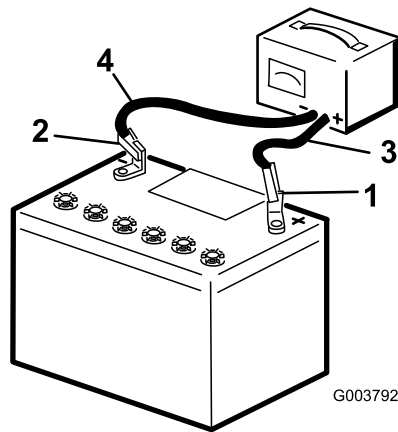


図 34

g003792

1. プラス端子
2. マイナス端子
3. チャージャのリード線 赤
4. チャージャのリード線 黒

3. 充電が終わったら、チャージャのプラグをコンセントから抜いてから、チャージャのリード線をバッテリー端子から外す 図 34。

## バッテリーの清掃

**注** バッテリーの寿命を延ばすために、端子や周囲が汚れないように維持してください。

1. 平らな場所に駐車し、駐車ブレーキ搭載車ではを掛け、ローダーアームを下げる。
2. エンジンを止め、キーを抜き取る。
3. 機体からバッテリーを外す [バッテリーの取り外し \(ページ 28\)](#)。
4. 重曹と水でケース全体を洗う。
5. 真水でケースを仕上げ洗いする。
6. 腐食防止のために両方の端子部にワセリンGrafo 112X: P/N 505-47を薄く塗る。
7. バッテリーを取り付ける [バッテリーを取り付ける \(ページ 29\)](#)を参照。

## バッテリーを取り付ける

1. 先ほど取り外したねじ類を再使用して、プラスケーブル赤いケーブルをバッテリーのプラス端子に取り付ける 図 34。
2. プラス+端子に赤いゴムカバーを取り付ける。
3. 先ほど取り外したねじ類を再使用して、マイナスケーブル黒いケーブルをバッテリーのマイナス端子に取り付ける 図 34。
4. 押さえ棒と蝶ナットでバッテリーを固定する 図 34。

**重要** 鋭利な端部などにバッテリーのケーブルを当てないように、またケーブル同士を接触させないように、注意してください。

## 走行系統の整備

### タイヤ空気圧を点検する

**整備間隔:** 使用することまたは毎日

どのタイヤも以下に示す規定値に調整して運転してください。測定はタイヤが冷えている状態で行うのが最も正確です。

**圧力** 1.03-1.38 bar 1.1-1.4 kg/cm<sup>2</sup> = 15-20 psi

**注** 砂地で使用する場合には、タイヤ空気圧を低く設定 1.03 bar=1.1 kg/cm<sup>2</sup>するほうが柔らかい足元での走行性が向上します。

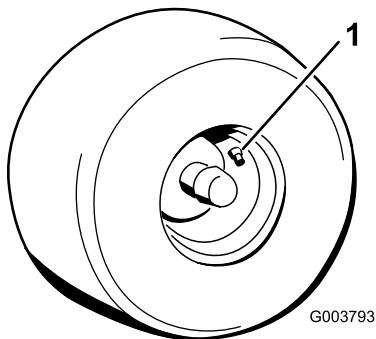


図 35

g003793

1. 空気バルブ

---

## ホイールナットのトルクの点検を行う

**整備間隔:** 使用開始後最初の 8 時間

100 運転時間ごと

ホイールラグナットを 68 N·m/6.9 kg·m=50 ft-lb にトルク締めする。

## ブレーキの整備

### 駐車ブレーキのテストを行う

**整備間隔:** 使用することまたは毎日

1. 駐車ブレーキを掛ける [駐車ブレーキレバー \(ページ 10\)](#) を参照。
2. エンジンを掛ける。
3. マシンをゆっくりと前進または後退させる操作を行う。
4. マシンが動き出す場合には、弊社代理店に修理を依頼する。

# 油圧系統の整備

## 油圧系統に関する安全確保

- 万一、油圧オイルが体内に入った場合、直ちに専門医の治療を受ける。万一、油圧オイルが体内に入った場合には、数時間以内に手術を受ける必要がある。
- 油圧装置を作動させる前に、全部のラインコネクタが適切に接続されていること、およびラインやホースの状態が良好であることを確認すること。
- 油圧のピンホールリークやノズルからは作動油が高圧で噴出しているため、絶対に手などを近づけない。
- リークの点検には新聞紙やボール紙を使う。
- 油圧関係の整備を行う時は、内部の圧力を確実に解放する。

## 油圧の解放

エンジンが ON の状態で油圧を解放するには、補助油圧装置を OFF にしてローダアームを床面まで降ろしてください。

エンジンが OFF の状態で油圧を解放するには、補助油圧装置を前進フローと後退フローの中間位置にセットし、アタッチメント傾斜レバーを前後に動かし、ローダアームを前方向に押し、アームを床面まで降ろしてください 図 36。

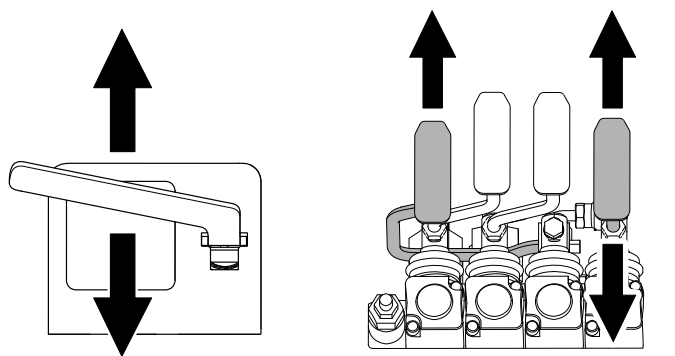


図 36

# 油圧作動液の仕様

油圧オイルタンクの容量62 リットル

油圧オイルは以下の作動液のうちから選択してください

- **トランスミッション/油圧装置用トロ・プレミアム・トラクタオイル** 製品の詳細については弊社代理店におたずねください
- **オールシーズン用トロ PX 長寿命油圧オイル** 製品の詳細については弊社代理店におたずねください
- 上記製品のどちらも入手不可能な場合には、トラクタ用汎用油圧オイルUTHFに区分される製品をお使いいただけますが、必ず通常の石油系オイルをお選びください。以下に挙げる特性および産業規格をすべて満たしている必要があります。油圧オイルの性能や規格については専門業者にご相談ください。

**注** 不適切なオイルの使用による損害については弊社は責任を持ちかねますので、品質の確かな製品をお使い下さるようお願いいたします。

物性	
粘度, ASTM D445	cSt at 40° C: 55-62
	cSt at 100° C: 9.1-9.8
粘性インデックス ASTM D2270	140-152
流動点, ASTM D97	-43 ~ -37°C
産業規格	
API GL-4, AGCO Powerfluid 821 XL, Ford New Holland FNHA-2-C-201.00, Kubota UDT, John Deere J20C, Vickers 35VQ25, および Volvo WB-101/BM	

**注** 多くの油圧オイルはほとんど無色透明であり、そのためオイル洩れの発見が遅れがちです。油圧オイル用の着色剤20 ml 瓶をお使いいただくと便利です。1瓶で 15-22 リットルのオイルに使用できます。ご注文は弊社代理店へパーツ番号は P/N 44-2500 です。

# 油圧オイルの量を点検する

整備間隔: 25運転時間ごと

初めての運転の前に必ず油圧オイルの量を確認し、その後は25運転時間ごとに点検してください。

油圧作動液の仕様 (ページ 31)を参照。

**重要** 必ず所定の油圧オイルを使用してください。規格外のオイルは油圧系統を破損させる恐れがあります。

1. 平らな場所に駐車し、ついているアタッチメントを全て外し、駐車ブレーキ装着車の場合を掛け、ローダーアームを上昇させ、シリンダロックを掛ける。
2. エンジンを止め、キーを抜き取り、エンジンが冷えるまで待つ。
3. フード/フロントアクセスカバーを取り外す。
4. 油圧オイルタンクの注油口の周囲をきれいに拭く [図 37](#)。
5. 油圧タンクの補給管のキャップを外し、ディップスティックで油量を点検する [図 37](#)。

油量が 2 本のマークの間であれば適正である。

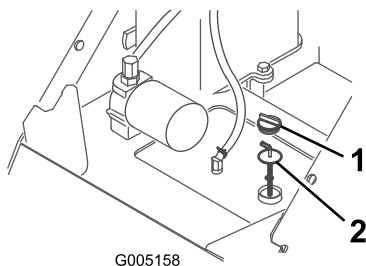


図 37

1. 補給口キャップ
2. ディップスティック

6. 油量が少なければ上マークまで補給する。
7. 補給管のキャップを取り付ける。
8. フード/フロントアクセスカバーを取り付ける。
9. シリンダロックを外して所定場所に保管し、ローダーアームを下降させる。

# 油圧フィルタの交換

整備間隔: 使用開始後最初の 8 時間

400運転時間ごと

**重要** 自動車用オイルフィルタを使用しないでください。油圧系統に重大な損傷を起こすおそれがあります。

1. 平らな場所に駐車し、ついているアタッチメントを全て外し、駐車ブレーキ装着車の場合を掛け、ローダーアームを上昇させ、シリンダロックを掛ける。
2. エンジンを止め、キーを抜き取る。
3. フード/フロントアクセスカバーを取り外す。
4. フィルタの下にオイルを受ける容器をおく。
5. 古いフィルタ [図 38](#)を外し、取り付けアダプタ部の表面をきれいに拭く。

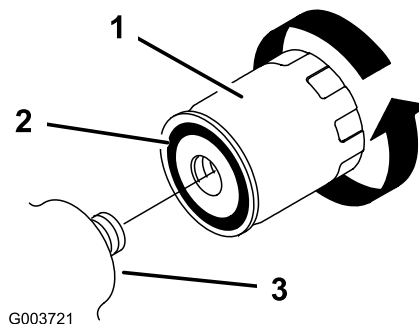


図 38

1. 油圧フィルタ
2. ガasket
3. フィルタのアダプタ

6. 新しいフィルタのゴム製ガスケットにきれいな油圧オイルを薄く塗る [図 38](#)。
7. アダプタに新しいフィルタを取り付ける [図 38](#)。ゴム製ガスケットがアダプタに当たるまで手でねじ込み、そこから更に 1/2 回転増し締めする。
8. こぼれたオイルを拭き取る。
9. エンジンを始動して2分間運転し、システム内のエアをパージする。
10. エンジンを停止させ、オイル漏れがないか点検する。
11. 油圧オイルタンク内のオイル量を点検し [油圧オイルの量を点検する \(ページ 32\)](#)を参照、不足している場合には、ディップスティックのマークまで油圧オイルを補給する。入れすぎないこと。
12. フード/フロントアクセスカバーを取り付ける。
13. シリンダロックを外して所定場所に保管し、ローダーアームを下降させる。

# 油圧オイルの交換

整備間隔: 1年ごと



1. 平らな場所に駐車し、ついているアタッチメントを全て外し、駐車ブレーキ装着車の場合を掛け、ローダーアームを上昇させ、シリンダロックを掛ける。
2. エンジンを止め、キーを抜き取る。
3. フード/フロントアクセスカバーを取り外す。
4. 廃油受け本機の油圧オイル全量が入る大きさのものを、機体の下に置く。
5. 油圧オイルタンクの下についているドレンプラグを外してオイルが完全に排出されるのを待つ。

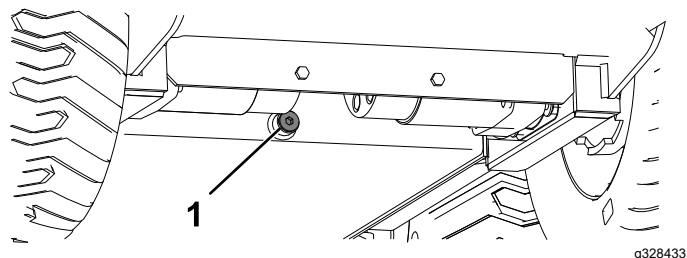


図 39

1. ドレンプラグ

6. プラグを取り付ける。
7. 油圧オイルタンクに油圧オイルを入れる [油圧作動液の仕様 \(ページ 31\)](#) を参照。  
**注** 廃油はリサイクルセンターに持ち込むなど適切な方法で処分する。
8. フード/フロントアクセスカバーを取り付ける。
9. シリンダロックを外して所定場所に保管し、ローダーアームを下降させる。

## 洗浄

### よごれを落とす。

**整備間隔:** 使用することまたは毎日

**重要** ごみ除けスクリーンや冷却フィン詰まった状態、あるいは冷却シュラウドを外して運転するとオーバーヒートしてエンジンが損傷します。

1. 平らな場所に駐車し、駐車ブレーキを掛け、ローダーアームを上昇させ、シリンダロックを掛ける。
2. エンジンを止め、キーを抜き取る。
3. グリルについている汚れを落とす。
4. エアクリーナについての汚れはふき取る。
5. エンジンについている汚れをブラシやブロアで落とす。

**重要** 汚れは水で洗い流さず、ブロアで吹き飛ばしてください。水で清掃する場合には、電気部品や油圧バルブをぬらさないように十分注意してください。高圧の水は使用しないでください。圧力洗浄器を使うと、電気系統や油圧バルブに水が浸入し、トラブルの原因となります。

6. シリンダロックを外して所定場所に保管し、ローダーアームを下降させる。

# 保管

## 格納保管時の安全

- エンジン停止させ、キーを抜き取り、各部が完全に停止し、機体が十分に冷えたを確認してから格納する。
- マシンや燃料を裸火の近くに保管しないでください。

## 格納保管

- 平らな場所に駐車し、駐車ブレーキを掛け、ローダーアームを下げる。
- エンジンを止め、キーを抜き取る。
- 機体全体のごみ落としを行い、特にエンジンなどにたまっているごみを取り除く。特にエンジンの両方のシリンダヘッドの冷却フィン部分やブローハウジングを丁寧に清掃する。

**重要** 機体は中性洗剤と水で洗うことができます。ただし高圧洗浄器は使用しないでください。また、コントロールパネルやエンジン、油圧ポンプ、モーターに大量の水をかけないようにしてください。

- エアクリーナの整備を行う [エアクリーナの整備 \(ページ 23\)](#)を参照。
- 機体のグリスアップを行う [グリスアップを行う \(ページ 22\)](#)を参照。
- エンジンオイルを交換する [エンジンオイルとフィルターの交換 \(ページ 25\)](#)を参照。
- 点火プラグを外し、それぞれの点検を行う [点火プラグの整備 \(ページ 26\)](#)を参照。
- 各点火プラグの取り付け穴から、エンジンオイルをシリンダ内に 30 mlスプーン 2 杯程度流し込む。
- 取り付け穴からオイルが吹いてきたら吸い取れるようにウェスを被せ、スタータを回してエンジンをクランキングさせ、オイルをシリンダ内部に行き渡らせる。
- 点火プラグを取り付けるただし点火のコードは接続しないこと。
- タイヤ空気圧を点検する [タイヤ空気圧を点検する \(ページ 30\)](#)を参照。
- バッテリーを充電する; [バッテリーの充電 \(ページ 28\)](#)を参照。
- 保管期間が 30 日間以上に及ぶ場合には、以下の整備を行う
  - 燃料タンクの燃料に石油系スタビライザー/コンディショナーを添加する。混合手順は、スタビライザーの説明書に従うこと。アルコール系のスタビライザーエタノール系やメタノール系は使用しないこと。

**注** スタビライザーは、新しい燃料に添加して常時使うのが最も効果的です。

- エンジンをかけて約5分間作動させ、コンディショナー入りのガソリンを各部に循環させる。
- エンジンを停止し、温度が下がるのを待って両方の燃料タンクから燃料を抜き取る [燃料タンクの内部清掃 \(ページ 27\)](#)を参照。
- エンジンを再度始動して自然に停止するまで運転する。
- チョークをセットする。
- 始動できなくなるまでエンジンの始動運転を続ける。
- 抜き取った燃料は法令などに則って適切に処分する。

**重要** スタビライザー品質安定剤を添加した燃料であっても、スタビライザーメーカーが推奨する保管期間を越えて保管しないでください。

- 各ボルト類の締め付けを確認する。破損したり摩耗したりしたパーツを交換する。
- 機体の塗装がはげていればタッチアップ修理をする。ペイントは代理店で入手することができる。
- 汚れていない乾燥した場所で保管する。始動キーは必ず抜き取って別途保管する。
- 機体にはカバーを掛けておく。

**重要** 長期保管後はバッテリーを充電してください [バッテリーの充電 \(ページ 28\)](#)を参照。

# 故障探究

問題	考えられる原因	対策
スタータがクランキングしない。	<ol style="list-style-type: none"> <li>1. 補助油圧レバーがニュートラル位置にない。</li> <li>2. バッテリーが上がっている。</li> <li>3. 配線のゆるみ、腐食など。</li> <li>4. リレーまたはスイッチの破損。</li> </ol>	<ol style="list-style-type: none"> <li>1. レバーをニュートラル位置にする。</li> <li>2. バッテリーを充電または交換する。</li> <li>3. 配線を点検修正する。</li> <li>4. 代理店に連絡する。</li> </ol>
エンジンが始動しない、始動しにくい、すぐ止まる。	<ol style="list-style-type: none"> <li>1. 始動手順が間違っている。</li> <li>2. 燃料切れ。</li> <li>3. チョークが ON になっていない。</li> <li>4. エアクリーナが汚れている。</li> <li>5. 点火プラグコードが外れているかゆるい。</li> <li>6. 点火プラグの不良かギャップの調整不良。</li> <li>7. 燃料フィルタが詰まっている。</li> <li>8. 燃料に水が混入または燃料が粗悪か種類が違う。</li> </ol>	<ol style="list-style-type: none"> <li>1. 「エンジンの始動手順」を参照。</li> <li>2. 燃料タンクに新しい燃料を入れる。</li> <li>3. チョークをセットする。</li> <li>4. エレメントを清掃または交換する。</li> <li>5. 点火プラグに点火コードを取り付ける。</li> <li>6. 正しく調整された新しいものに交換する。</li> <li>7. 燃料フィルタを交換する。</li> <li>8. 代理店に連絡する。</li> </ol>
エンジンのパワーが出ない。	<ol style="list-style-type: none"> <li>1. エンジンの負荷が大きすぎる。</li> <li>2. エアクリーナが汚れている。</li> <li>3. エンジンオイルの量が不適切。</li> <li>4. 冷却フィン付近およびエンジンのブローハウジングの下付近が目詰まりしている。</li> <li>5. 点火プラグの不良かギャップの調整不良。</li> <li>6. 燃料フィルタが詰まっている。</li> <li>7. 燃料に水が混入または燃料が粗悪か種類が違う。</li> <li>8. エンジンのハイアイドル速度が低すぎる。</li> </ol>	<ol style="list-style-type: none"> <li>1. 負荷を軽くするか走行速度を落とす。</li> <li>2. エレメントを清掃または交換する。</li> <li>3. オイルを適量 Full マークに調整する。</li> <li>4. 清掃して空気の流れを良くする。</li> <li>5. 正しく調整された新しいものに交換する。</li> <li>6. 燃料フィルタを交換する。</li> <li>7. 代理店に連絡する。</li> <li>8. 代理店に連絡する。</li> </ol>
エンジンがオーバーヒートしている。	<ol style="list-style-type: none"> <li>1. エンジンの負荷が大きすぎる。</li> <li>2. エンジンオイルの量が不適切。</li> <li>3. 冷却フィン付近およびエンジンのブローハウジングの下付近が目詰まりしている。</li> <li>4. エンジンのハイアイドル速度が低すぎる。</li> </ol>	<ol style="list-style-type: none"> <li>1. 負荷を軽くするか走行速度を落とす。</li> <li>2. オイルを適量 Full マークに調整する。</li> <li>3. 清掃して空気の流れを良くする。</li> <li>4. 代理店に連絡する。</li> </ol>
異常に振動する。	<ol style="list-style-type: none"> <li>1. エンジン固定ボルトがゆるい。</li> </ol>	<ol style="list-style-type: none"> <li>1. 固定ボルトを締め付ける。</li> </ol>
走行できない。	<ol style="list-style-type: none"> <li>1. 駐車ブレーキが掛かっている。</li> <li>2. 油圧オイルが不足している。</li> <li>3. 油圧装置が故障している。</li> </ol>	<ol style="list-style-type: none"> <li>1. 駐車ブレーキを解除する。</li> <li>2. 油圧オイルを補給する。</li> <li>3. 代理店に連絡する。</li> </ol>
使用していない時にアームが 1 時間で 7.6 cm 以上下がる 1 時間で 7.6 cm 未満は正常。	<ol style="list-style-type: none"> <li>1. バルブスプールからオイルが抜けている。</li> </ol>	<ol style="list-style-type: none"> <li>1. 代理店に連絡する。</li> </ol>
使用していない時にアームが速い速度で 5 cm 下ってその位置で停止する。	<ol style="list-style-type: none"> <li>1. シリンダのシールからオイルが抜けている。</li> </ol>	<ol style="list-style-type: none"> <li>1. シールを交換する。</li> </ol>

メモ

メモ

メモ

## 欧州におけるプライバシー保護に関するお知らせ

### トロが収集する情報について

トロ・ワランティール・カンパニーは、あなたのプライバシーを尊重します。この製品について保証要求が出された場合や、製品のリコールが行われた場合にあなたに連絡することができるように、トロと直接、またはトロの代理店を通じて、あなたの個人情報の一部をトロに提供していただくようお願いいたします。

トロの製品保証システムは、米国内に設置されたサーバーに情報を保存するため、個人情報の保護についてあなたの国とまったく同じ内容の法律が適用されるとは限りません。

あなたがご自分の個人情報を提供なさることにより、あなたは、その情報がこの「お知らせ」に記載された内容に従って処理されることに同意したことになります。

### トロによる情報の利用

トロでは、製品保証のための処理ならびに製品にリコールが発生した場合など、あなたに連絡をすることが必要になった場合のために、あなたの個人情報を利用します。また、トロが上記の業務を遂行するために必要となる活動のために、弊社の提携会社、代理店などのビジネスパートナーに情報を開示する場合があります。弊社があなたの個人情報を他社に販売することはありません。ただし、法の定めによって政府や規制当局からこれらの情報の開示を求められた場合には、かかる法規制に従い、また弊社ならびに他のユーザー様を保護する目的のために情報開示を行う権利を留保します。

### あなたの個人情報の保管について

トロでは、情報収集の当初の目的を遂行するのに必要な期間にわたって、また法に照らして必要な期間法律によって保存期間が決められている場合などにわたって情報の保管を行います。

### 弊社はあなたの個人情報の流出を防ぎます

トロは、あなたの個人情報の保護のために妥当な措置を講ずることをお約束します。また、情報が常に最新の状態に維持されるよう必要な手段を講じます。

### あなたの個人情報を訂正したい場合などのアクセス方法

ご自身の個人情報を確認・訂正されたい場合には、[legal@toro.com](mailto:legal@toro.com) へ電子メールをお送りください。

## オーストラリアにおける消費者保護法について

オーストラリアのお客様には、梱包内部に資料を同梱しているほか、弊社代理店にても法律に関する資料をご用意しております。

# カリフォルニア州第65号決議による警告

## この警告は何？

以下のような警告ラベルが貼られた製品を見かけることがあるでしょう



**警告ガンおよび先天性障害の恐れ** —[www.p65Warnings.ca.gov](http://www.p65Warnings.ca.gov).

## Prop 65 って何？

Prop 65 は、カリフォルニア州で操業している企業、製品を販売している企業、カリフォルニア州で販売または同州に持ち込まれる可能性のある製品のメーカーを対象とした法律です。この法律では、ガン、先天性などの出生時異常の原因となることが知られている化学物質の一覧をカリフォルニア州知事が作成維持しこれを公表しなければならないと定められています。危険物リストは、日常生活の中で使用するものから発見された数百種類の化学物質を網羅しており、毎年改訂されます。Prop 65 の目的は、こうした物質に触れる可能性があることを市民にきちんと知らせることです。

Prop 65 は、こうした物質を含む製品の販売を禁じているのではなく、そうした製品、製品の包装、製品に付属する文書などに警告を明記することを求めています。また、こうした警告があるからといって、その製品が何等かの安全基準に違反しているということではありません。実際、カリフォルニア州政府は、Prop 65 警告はその製品が安全か安全でないかを示すものではないと説明しています。こうした物質の多くは、様々な生活用品に何年も前から使用されてきておりますが、それらの物質が今までに何らかの健康問題を起こしたという記録はありません。さらに詳しい情報はこちらへ<https://oag.ca.gov/prop65/faqs-view-all>.

Prop 65 の警告は、以下のうちのどちらかを意味していますある企業が自社製品への化学物質の使用量について評価したところ、目立った危険は何一つないとされる基準を超えていることがわかった、または (2) 製品に使用している化学物質は法律で規制されているものだったので、特に評価を行うことはせず、法に従って警告文を添付することにした。

## この法律は全世界に適用されるのですか

Prop 65 警告はカリフォルニア州でのみ要求される法律です。Prop 65 警告はカリフォルニア州のいたるところで目にすることができます。レストラン、八百屋、ホテル、学校、病院など、そして非常に多くの製品にも、この警告が印刷されています。さらには、オンラインやメールオーダーのカタログなどにも掲載されています。

## カリフォルニア州の警告と連邦政府の上限との関係は

Prop 65 の内容は連邦政府の規制や国際規制よりも厳しいものが大変多いです。Prop 65 の規制基準値は連邦政府基準に比べてはるかに厳しく、連邦政府基準では表示義務がないが、Prop 65 では表示義務があるものが数多く存在します。たとえば、Prop 65 の基準では、一日当たりの鉛の排出量が 0.5 マイクログラムとなっており、これは連邦政府の基準や国際基準よりもはるかに厳しい数値です。

## 似たような製品なのに警告が付いていないものがあるのはなぜ

- カリフォルニア州内で販売される場合には Prop 65 ラベルが必要でも、他の場所で販売される場合には不要だからです。
- Prop 65 関連で裁判となった企業が、和解条件として Prop 65 警告の表示に同意したが、そうした問題に巻き込まれていない企業の製品には何も表示されていないといったこともあるでしょう。
- Prop 65 の表示は必ずしも一律に行われているわけではないのです。
- 自社内で検討した結果、Prop 65 基準に抵触しないと判断して、警告の表示を行わないことを選択する企業もあります。警告が書かれていないからと言って、その製品に対象化学物質が含まれていないとは言えません。

## なぜ Toro 製品にはこの警告が表示されているのですか

Toro では、十分な情報に基づいてお客様ご自身が判断できるようにすることがベストであるという考えから、できる限り多くの情報をお客様に提供することとしております。リスト記載物質のいくつかが自社製品に該当する場合、Toro では、それらの物質のほとんどの量はごくわずかであって実際の表示義務はないことを認識した上で、排出量などを厳密に評価することなく、警告を表示するという判断をすることがあります。Toro では、自社の製品に含まれる化学物質の量が「重大なリスクはない」レベルであると認識した上で、あえて Prop 65 警告の表示を行うという選択をしております。これはまた、もし Toro がこうした警告を表示しなかった場合、カリフォルニア州政府や、Prop 65 の施行推進を目指す民間団体などから訴訟を提起される可能性もあるということも視野に入れての判断です。