



# Kosilica TimeMaster® sa širinom reza od 76 cm

Br. modela 21810—Serijski br. 407300000 i gore

Br. modela 21811—Serijski br. 406800000 i gore

## Priručnik za uporabu za rukovatelja

## Uvod

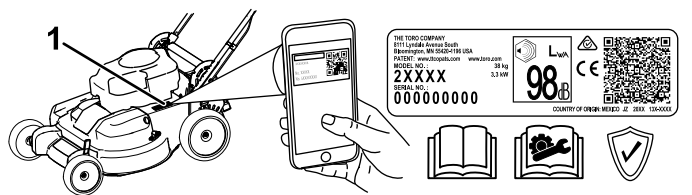
Ova kosilica s rotacijskim noževima namijenjena je kućevlasnicima. Prvenstveno je namijenjena košenju trave na dobro održavanim travnjacima okućnica. Upotreba ovog proizvoda u bilo koju drugu svrhu osim one za koju je namijenjen može biti opasna za vas i prolaznike.

Pažljivo pročitajte ove informacije kako biste naučili ispravno upravljati uređajem i održavati ga te kako biste izbjegli tjelesne ozljede i oštećenja uređaja. Odgovorni ste za ispravno i sigurno upravljanje uređajem.

Na internetskoj stranici [www.Toro.com](http://www.Toro.com) možete dobiti više informacija, uključujući sigurnosne savjete, materijale za obuku rukovatelja, informacije o dodatnoj opremi, pomoć pri nalaženju distributera ili možete registrirati uređaj.

Ako vam je potreban servis, originalni dijelovi proizvođača Toro ili dodatne informacije, obratite se ovlaštenom serviseru ili službi za korisnike tvrtke Toro i pripremite broj modela i serijski broj svog uređaja. **Slika 1** prikazuje lokaciju broja modela i serijskog broja na uređaju. Upišite brojeve na za to predviđeno mjesto.

**Važno:** S pomoću mobilnog uređaja možete skenirati QR kod na naljepnici sa serijskim brojem (ako postoji) kako biste pristupili podacima o jamstvu i dijelovima te ostalim informacijama o proizvodu



Slika 1

1. Lokacija broja modela i serijskog broja

Br. modela _____
Serijski br. _____

U ovom su priručniku navedene moguće opasnosti i sigurnosne poruke označene simbolom sigurnosnog upozorenja (**Slika 2**), koji upućuje na opasnost od teških ozljeda ili smrti u slučaju nepridržavanja preporučenih mjera opreza.



Slika 2

Simbol sigurnosnog upozorenja

g000502

U priručniku se informacije ističu dvjema riječima. Riječ **Važno** upućuje na posebne mehaničke informacije, a riječ **Napomena** na opće informacije na koje treba obratiti posebnu pažnju.

Ovaj je uređaj u skladu sa svim relevantnim direktivama EU-a. Za više detalja pogledajte zasebnu izjavu o sukladnosti (DOC) za ovaj uređaj.

**Bruto ili neto zakretni moment:** bruto ili neto zakretni moment ovog motora ocijenio je proizvođač motora u laboratoriju u skladu s Društvom automobilskih inženjera (engl. Society of Automotive Engineers, SAE) J1940 ili J2723. Budući da je konfiguriran kako bi ispunio zahtjeve u pogledu sigurnosti, emisija i rada, stvarni zakretni moment motora u ovom razredu kosilice bit će znatno niži. Pogledajte informacije proizvođača motora priložene uređaju.

Nemojte neovlašteno mijenjati ili deaktivirati sigurnosne uređaje kojima je prozračivač opremljen i redovito provjeravajte funkcioniraju li ispravno. Nemojte podešavati ili neovlašteno mijenjati regulator brzine motora jer mogu nastati opasni uvjeti u kojima može doći do tjelesnih ozljeda.



# Sadržaj

Uvod .....	1
Sigurnost .....	3
Opće informacije o sigurnosti.....	3
Sigurnosne naljepnice i naljepnice s uputama .....	4
Postavljanje .....	5
1 Sastavljanje i rasklapanje ručke .....	5
2 Postavljanje poluge za upravljanje noževima .....	5
3 Dodavanje ulja u motor .....	7
4 Sastavljanje vreće za travu .....	8
5 Punjenje akumulatora .....	8
Pregled proizvoda .....	9
Specifikacije .....	10
Priključci/dodatna oprema .....	10
Rad .....	10
Prije puštanja u rad .....	10
Sigurnost prije rada .....	10
Punjenje spremnika za gorivo .....	11
Provjeravanje razine motornog ulja.....	12
Podešavanje visine ručke .....	12
Podešavanje visine košnje .....	13
Tijekom rada .....	13
Sigurnost tijekom rada .....	13
Pokretanje motora .....	14
Korištenje samohodnog pogona .....	16
Gašenje motora .....	17
Aktiviranje noževa .....	17
Deaktiviranje noževa .....	17
Provjera rada sustava za zaustavljanje noževa .....	18
Recikliranje otkosa .....	18
Skupljanje otkosa .....	19
Bočno izbacivanje otkosa .....	19
Savjeti za rad .....	20
Nakon rada .....	20
Sigurnost nakon rada.....	20
Čišćenje ispod uređaja .....	20
Sklapanje ručke .....	22
Održavanje .....	23
Preporučeni raspored održavanja .....	23
Sigurnost pri održavanju .....	23
Priprema za održavanje.....	23
Servisiranje filtra zraka .....	24
Mijenjanje motornog ulja.....	24
Punjenje akumulatora.....	25
Zamjena osigurača .....	26
Zamjena akumulatora.....	26
Podešavanje samohodnog pogona .....	27
Servisiranje pogonskog sustava noževa .....	27
Održavanje noževa.....	28
Provjera savinutih noževa.....	29
Uklanjanje noževa .....	29
Postavljanje noževa.....	30
Skladištenje .....	31

Sigurnost skladištenja.....	31
Opće informacije .....	31
Pripremanje sustava goriva .....	31
Priprema motora .....	32
Prekid skladištenja.....	32


# Sigurnost

Ovaj je uređaj izrađen u skladu sa zahtjevima norme EN ISO 5395.

## Opće informacije o sigurnosti

Ovaj uređaj može amputirati ruke i noge i odbacivati predmete. Uvijek se pridržavajte svih sigurnosnih uputa kako biste izbjegli teške tjelesne ozljede ili smrt.

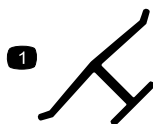
- Prije pokretanja motora s razumijevanjem pročitajte i slijedite upute i upozorenja navedena u ovim *Uputama za upotrebu* te na uređaju i njegovim priključcima.
- Ne približavajte ruke ili noge pomičnim dijelovima uređaja i ne stavljajte ih ispod uređaja. Ne približavajte se otvorima izbacivača.
- Ne upravljajte uređajem ako na njemu nisu postavljeni svi štitovi i drugi funkcionalni zaštitni uređaji koji ispravno rade.
- Osigurajte da prolaznici i djeca budu izvan područja rada uređaja. Ne dopuštajte djeci da upravljaju uređajem. Uređajem smiju upravljati isključivo osobe koje su odogovorne, osposobljene, upoznate s Uputama i koje su fizički za to u stanju.
- Prije servisiranja, ulijevanja goriva ili odčepljivanja uređaja zaustavite uređaj, ugasite motor, izvadite ključ za paljenje (ako postoji) i pričekajte da se zaustave svi pomični dijelovi.

Neispravna upotreba ili održavanje ovog uređaja može dovesti do ozljeda. Kako biste smanjili mogućnost ozljeda, pridržavajte se ovih sigurnosnih uputa i uvijek obraćajte pažnju na simbol sigurnosnog upozorenja , koji označava Oprez, Upozorenje ili Opasnost – upute za osobnu sigurnost. Nepridržavanje uputa može dovesti do tjelesnih ozljeda ili smrti.

# Sigurnosne naljepnice i naljepnice s uputama



Sigurnosne naljepnice i upute lako su vidljive korisniku i nalaze se blizu svih područja potencijalne opasnosti. Zamijenite sve naljepnice koje su oštećene ili otpale.

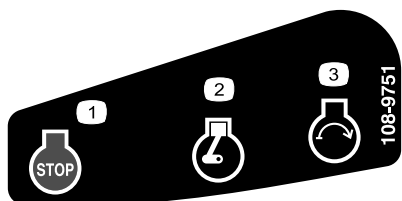


**Žig proizvođača**

decaloemmark

1. Ova oznaka označava da je nož proizveo izvorni proizvođač uređaja.

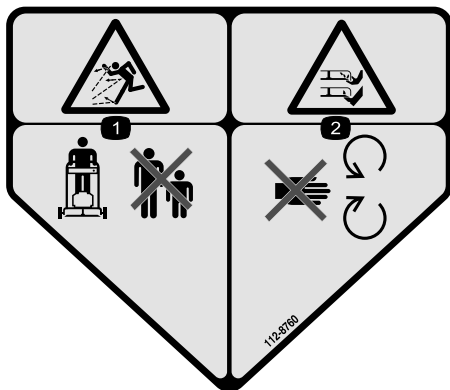
## Samo model s električnim pokretanjem



**108-9751**

decal108-9751

1. Motor – stop (gašenje)
2. Motor – run (rad)
3. Motor – start (pokretanje)



**112-8760**

decal112-8760

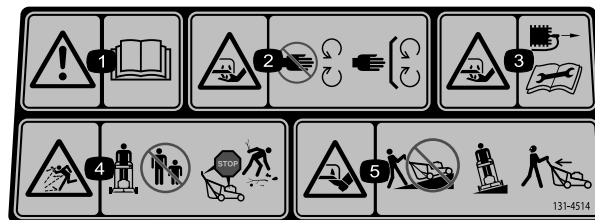
1. Opasnost od odbačenih predmeta – ne radite u blizini prolaznika.
2. Opasnost od posjeklina/amputacije šake ili noge, nož kosilice – držite se podalje od pokretnih dijelova.



**120-9570**

decal120-9570

1. Upozorenje – držite se podalje od pomičnih dijelova; moraju biti postavljeni svi štitovi i štitnici.

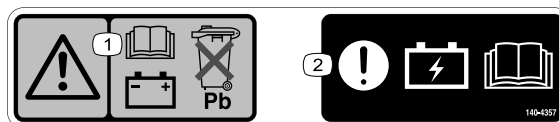


**131-4514**

decal131-4514

1. Upozorenje – pročitajte *Upute za upotrebu*.
2. Opasnost od posjeklina/amputacije šake, nož kosilice – držite se podalje od pomičnih dijelova; moraju biti postavljeni svi štitovi i štitnici.
3. Opasnost od posjeklina/amputacije šake, nož kosilice – prije održavanja uređaja odspojite žicu svjećice.
4. Opasnost od odbačenih predmeta – držite prolaznike dalje od uređaja; isključite motor prije napuštanja položaja rukovatelja; prije košnje uklonite krhotine.
5. Opasnost od posjeklina/amputacije noge, nož kosilice – ne upravljajte uređajem uz i niz padine; kosite s jedne strane na drugu na padinama; gledajte iza sebe kad vozite unatrag.

## Samo model s električnim pokretanjem



**140-4357**

decal140-4357

1. Upozorenje – pročitajte *Upute za upotrebu* za informacije o akumulatoru; ne bacajte olovni akumulator.
2. Pažnja – pročitajte *Upute za upotrebu* za informacije o punjenju baterije.

# Postavljanje

**Važno:** Uklonite i bacite zaštitnu plastičnu foliju kojom je pokriven motor kao i ostalu plastičnu zaštitu i ambalažu koja se nalazi na uređaju.

**Važno:** Kako biste spriječili slučajno pokretanje, nemojte umetnuti ključ u prekidač za električno pokretanje (ako postoji) dok ne budete spremni za pokretanje motora.

# 1

## Sastavljanje i rasklapanje ručke

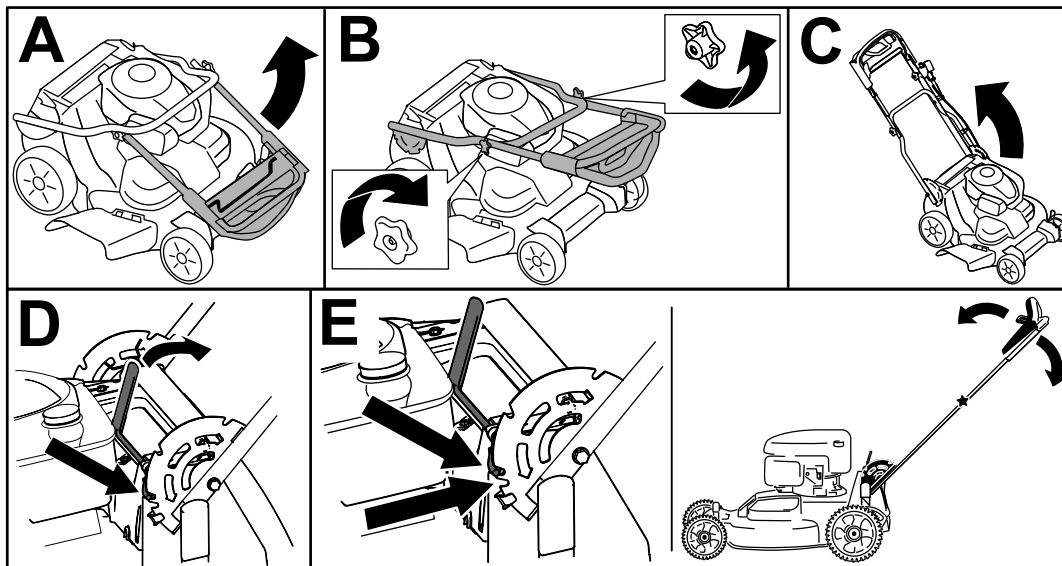
Nisu potrebni dijelovi

### Postupak

#### ⚠ UPOZORENJE

Uslijed nepravilnog sastavljanja i rasklapanja ručke može doći do oštećenja kabela i opasnih radnih uvjeta.

- Nemojte oštetiti kabele tijekom rasklapanja ručke.
- Ako se kabel ošteti, obratite se ovlaštenom serviseru.



Slika 3

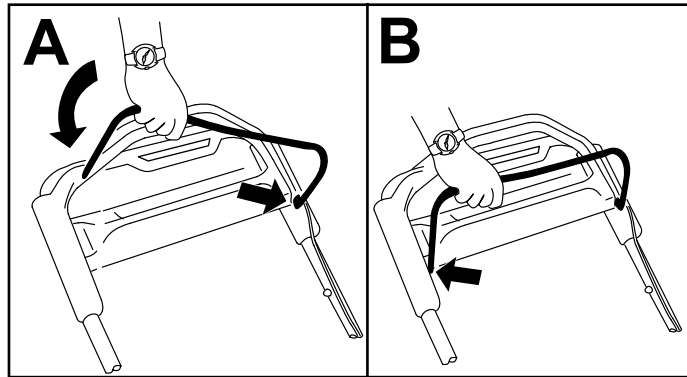
g224528

# 2

## Postavljanje poluge za upravljanje noževima

Nisu potrebni dijelovi

### Postupak



Slika 4

g225133

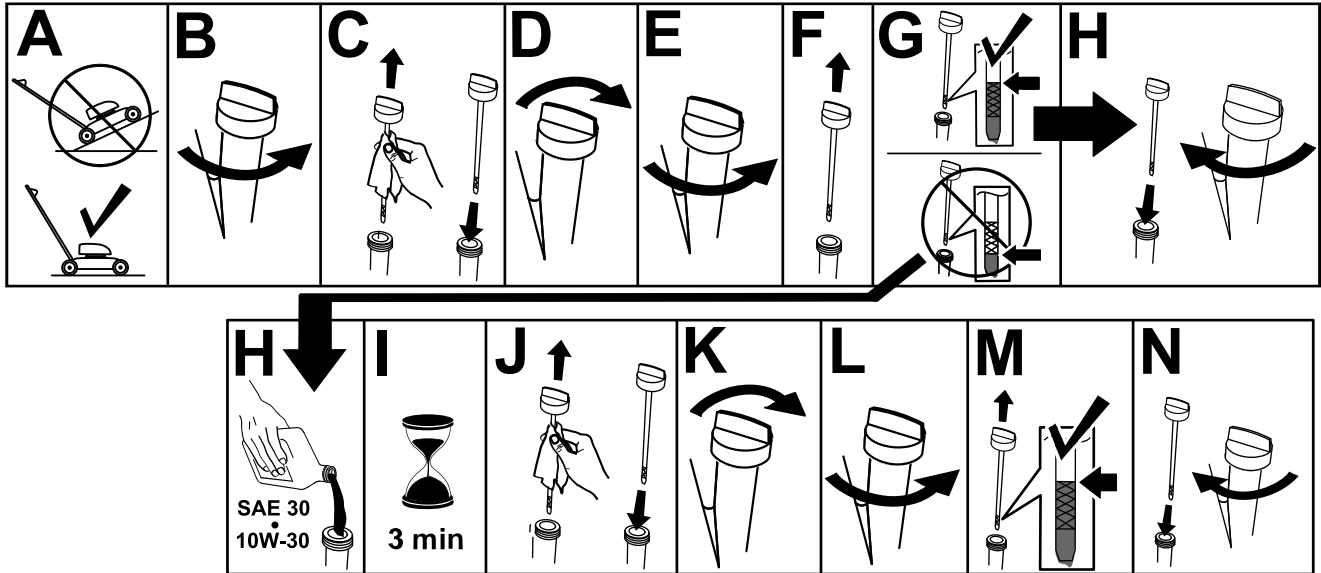
# 3

## Dodavanje ulja u motor

Nisu potrebni dijelovi

### Postupak

**Važno:** Ako pokrenete motor dok je razina ulja u motoru previsoka ili preniska, može doći do oštećenja motora.



Slika 5

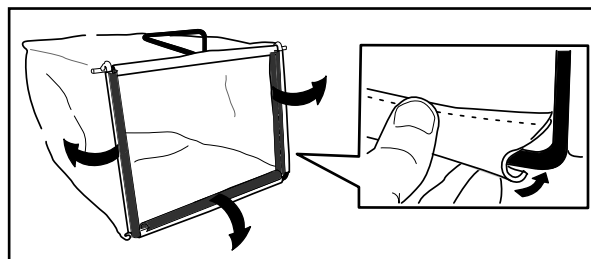
g222533

# 4

## Sastavljanje vreće za travu

Nisu potrebni dijelovi

### Postupak



Slika 6

g230447

# 5

## Punjenje akumulatora

Nisu potrebni dijelovi

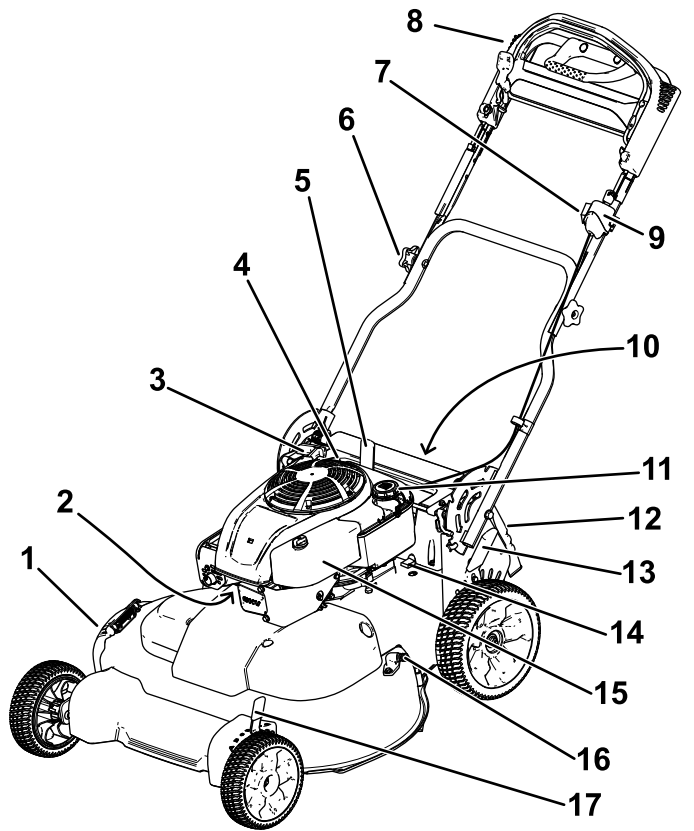
### Postupak

Samo model s električnim pokretanjem

Pogledajte [Punjenje akumulatora \(stranica 25\)](#).



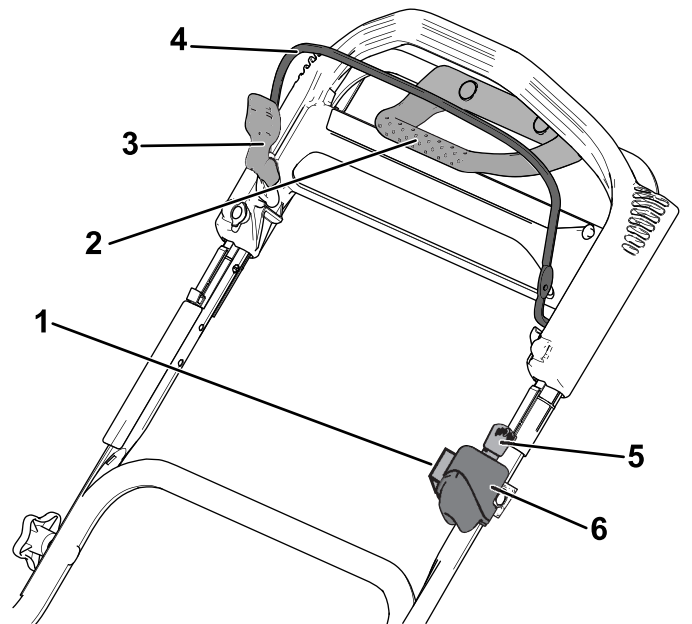
# Pregled proizvoda



Slika 7

g289302

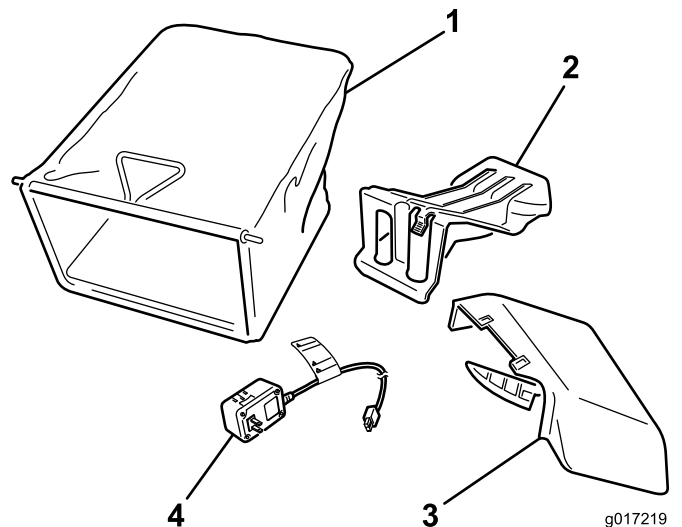
- |  |   |
|--|---|
| 1. Usmjerivač za bočno izbacivanje   | 10. Akumulator (samo model s električnim pokretanjem; nije prikazano) |
| 2. Svjećica  | 11. Čep spremnika za gorivo   |
| 3. Ručica za ručno pokretanje  | 12. Stražnji usmjerivač   |
| 4. Otvor za ulje / mjerna šipka  | 13. Stražnja poluga za visinu košnje                                  |
| 5. Poluga za zaključavanje ručke   | 14. Osigurač  |
| 6. Okretni gumb (2)  | 15. Filtar zraka  |
| 7. Gumb za podešavanje samohodnog pogona   | 16. Otvor za ispiranje  |
| 8. Gornja ručka  | 17. Prednja poluga za visinu košnje                                   |
| 9. Prekidač za paljenje (samo model s električnim pokretanjem) ili pregibni prekidač (samo standardni model) |   |



g289303

Slika 8  
Gornja ručka

- |   |  |
|---|--|
| 1. Gumb za podešavanje samohodnog pogona  | 4. Poluga za upravljanje noževima  |
| 2. Ručica za vučni pogon                  | 5. Ključ za paljenje (samo model s električnim pokretanjem)  |
| 3. Blokada poluge za upravljanje noževima | 6. Prekidač za paljenje (samo model s električnim pokretanjem) ili pregibni prekidač (samo standardni model) |



g017219

g017219

Slika 9

- |                                       |  |
|---------------------------------------|--|
| 1. Vreća za travu                     | 3. Žlijeb za bočno izbacivanje                               |
| 2. Čep stražnjeg izbacivača (ugrađen) | 4. Punjač akumulatora (samo model s električnim pokretanjem) |

# Specifikacije

Model	Težina	Dužina	Širina	Visina
21810	64 kg	165 cm	81 cm	114 cm
21811	66 kg			

## Priključci/dodatna oprema

Dostupan je niz priključaka i dodatne opreme za poboljšavanje i proširivanje mogućnosti uređaja koje je odobrila tvrtka Toro. Obratite se ovlaštenom serviseru ili distributeru tvrtke Toro ili posjetite stranicu [www.Toro.com](http://www.Toro.com) za popis svih odobrenih priključaka i dodatne opreme.

Kako biste osigurali optimalnu učinkovitost i daljnju primjenjivost certifikata o sigurnosti uređaja, upotrebljavajte samo originalne zamjenske dijelove i dodatnu opremu tvrtke Toro. Zamjenski dijelovi i dodatna oprema drugih proizvođača mogu biti opasni, a njihova upotreba može poništiti jamstvo.

# Rad

**Napomena:** Odredite lijevu i desnu stranu uređaja s uobičajenog vozačevog položaja.

## Prije puštanja u rad

## Sigurnost prije rada

### Opće informacije o sigurnosti

- Prije podešavanja, servisiranja, čišćenja ili skladištenja uređaja isključite ga, izvadite ključ za paljenje (ako postoji) i pričekajte da se zaustave svi pomični dijelovi te da se uređaj ohladi.
- Upoznajte se sa sigurnim radom s opremom, komandama i sigurnosnim znakovima.
- Provjerite jesu li na uređaju postavljeni svi štitnici i sigurnosni uređaji poput usmjerivača i/ili hvatača trave i jesu li funkcionalni.
- Uvijek pregledajte uređaj kako biste osigurali da noževi i vijci noževa nisu istrošeni ili oštećeni.
- Pregledajte područje na kojem namjeravate upotrebljavati uređaj i uklonite sve predmete koji bi mogli ometati rad uređaja ili koje bi uređaj mogao odbaciti.
- Kontakt s pokretnim noževima uzrokovat će ozbiljne ozljede. Ne posežite prstima ispod kućišta.

### Sigurnost goriva

- Gorivo je izuzetno zapaljivo i vrlo eksplozivno. Požar ili eksplozija uzrokovana gorivom mogu uzrokovati opekline kod vas i drugih ljudi i oštetiti imovinu.
  - Nemojte puniti spremnik za gorivo unutar vozila ili zatvorenog prostora, nego postavite spremnik i/ili uređaj izravno na tlo kako statički naboj ne bi zapalio gorivo.
  - Puniti spremnik za gorivo na otvorenom kad je motor hladan. Obrišite gorivo ako se prolje.
  - Nemojte rukovati gorivom dok pušite ili u blizini otvorenog plamena ili iskri.
  - Ne uklanjajte čep spremnika za gorivo i ne dolijevajte gorivo u spremnik dok je motor upaljen ili vruć.
  - Ako prolijete gorivo, ne pokrećite motor. Izbjegavajte stvaranje izvora paljenja dok se pare goriva ne rasplinu.

- Skladištite gorivo u odobrenom spremniku i držite ga izvan dohvata djece.
- Gorivo je štetno ako se proguta i može uzrokovati smrt. Dugotrajna izloženost parama goriva može uzrokovati teške ozljede i bolest.
  - Izbjegavajte dugotrajno udisanje ispušnih para.
  - Držite ruke i lice podalje od ubrizgača i otvora spremnika za gorivo.
  - Pazite da gorivo ne dođe u dodir s očima i kožom.

## Punjenje spremnika za gorivo

Vrsta goriva	Bezolovni benzin
Minimalni oktanski broj	87 (US) ili 91 (RON oktan; izvan SAD-a)
Udio etanola	Ne više od 10 %
Udio metanola	Nema
Udio MTBE-a (metil-tercijarni-butil-eter)	Manje od 15 %
Ulje	Ne dodavati gorivu

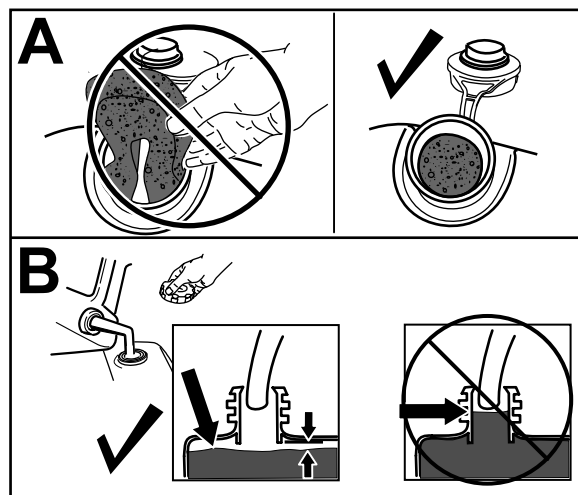
Upotrebljavajte isključivo čisto, svježe gorivo (ne starije od 30 dana) iz pouzdanih izvora.

**Važno:** Da biste smanjili probleme s pokretanjem, svježem gorivu dodajte stabilizator/konzervans goriva prema uputama proizvođača stabilizatora/konzervansa.

1. Očistite područje oko čepa spremnika goriva i uklonite čep.

**Važno:** Ovaj uređaj opremljen je vrhunskim spremnikom za gorivo s pjenastim umetkom za sprječavanje mućkanja goriva. Nikad nemojte uklanjati pjenasti element jer omogućuje da motor do kraja iskoristi gorivo u spremniku (Slika 10, A).

**Napomena:** Nemojte puniti spremnik iznad razine dna otvora za ulijevanje (Slika 10, B).



g234916

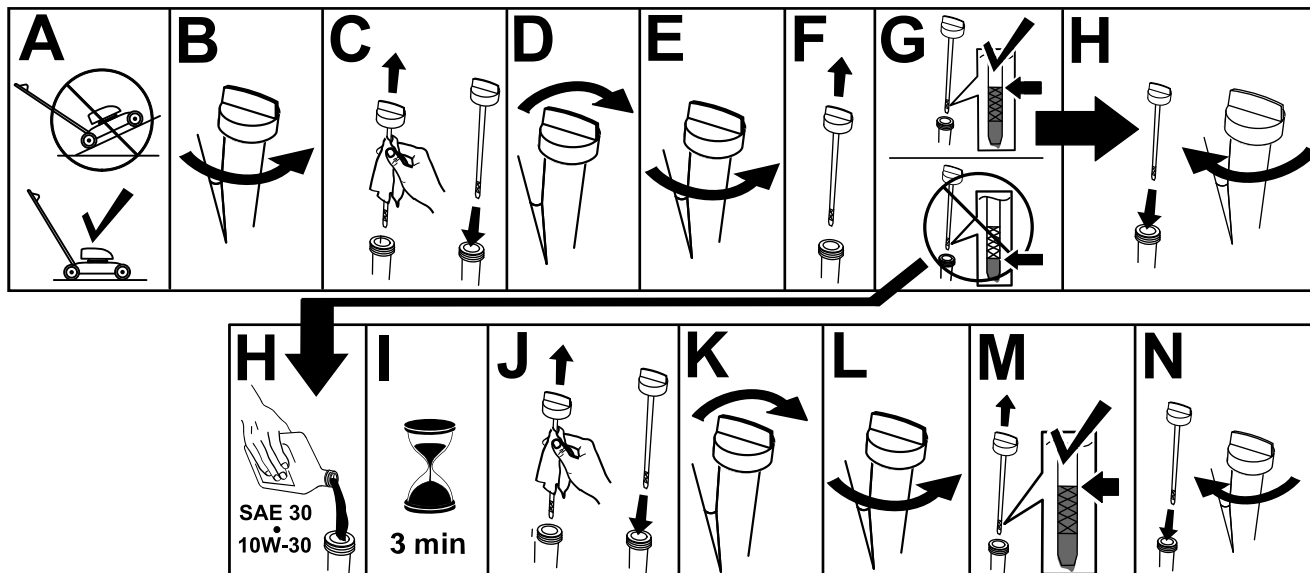
Slika 10

2. Postavite čep spremnika za gorivo i čvrsto ga rukom zategnite.

# Provjeravanje razine motornog ulja

Interval servisiranja: Prije svake uporabe ili svakodnevno

**Važno:** Ako pokrenete motor dok je razina ulja u bloku motoru previsoka ili preniska, može doći do oštećenja motora.



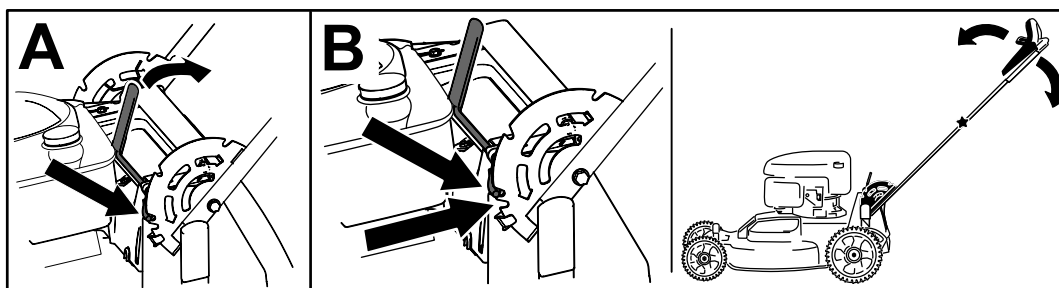
Slika 11

g222533

# Podešavanje visine ručke

Ručku možete podići ili spustiti u položaj koji vam odgovara.

Povucite polugu za zaključavanje ručke prema natrag kako biste otpustili klinove za zaključavanje ručke, pomaknite ručku u jedan od četiriju položaja, a zatim otpustite polugu za zaključavanje ručke kako biste učvrstili položaj ručke (Slika 12).



Slika 12

g273086

# Podešavanje visine košnje

## ⚠ OPASNOST

Pri podešavanju poluga za visinu košnje vaše ruke mogu doći u dodir s nožem u pokretu, što može uzrokovati teške ozljede.

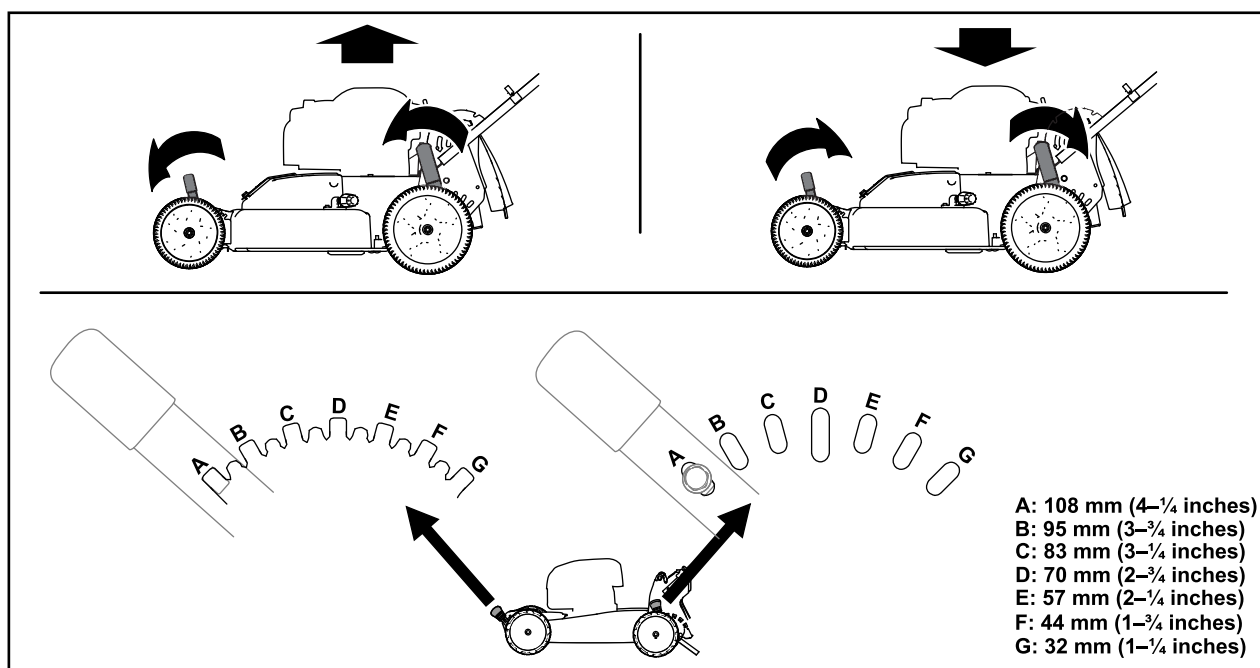
- Isključite motor, izvadite ključ za paljenje (ako postoji) i pričekajte da se svi pomični dijelovi zaustave prije podešavanja visine košnje.
- Pri podešavanju visine košnje ne posežite prstima ispod kućišta.

## ⚠ OPREZ

Ako je motor radio, prigušivač će biti vruć i može vas opeći.

Ne dirajte vrući prigušivač.

**Napomena:** Kako biste podigli uređaj, pomaknite prednju i stražnju polugu za visinu košnje prema naprijed. Kako biste spustili uređaj, pomaknite poluge za visinu košnje prema natrag. Postavite sve kotače na istu visinu osim ako ih je zbog posebnih okolnosti potrebno postaviti drugačije.



Slika 13

g224172

## Tijekom rada

## Sigurnost tijekom rada

### Opće informacije o sigurnosti

- Nosite prikladnu odjeću, uključujući zaštitu za oči, duge hlače, čvrstu obuću otpornu na proklizavanje i zaštitu za sluh. Zavežite kosu ako je duga i nemojte nositi labavu odjeću ili viseći nakit.
- Pozorno upravljajte uređajem. Ne bavite se aktivnostima koje vas ometaju; u suprotnom može doći do ozljeda ili oštećenja imovine.
- Ne upravljajte kosilicom ako ste bolesni, umorni ili pod utjecajem alkohola ili droga.
- Nož je oštar. Ako ga dotaknete, može doći do teških tjelesnih ozljeda. Ugasite motor, izvadite ključ za paljenje (ako postoji) i pričekajte da se svi pomični dijelovi zaustave prije napuštanja položaja rukovatelja.

- Osigurajte da prolaznici budu izvan područja rada uređaja. Osigurajte da djeca budu izvan područja rada uređaja i da su pod nadzorom odgovorne odrasle osobe koja ne upravlja uređajem. Zaustavite uređaj ako bilo koja osoba uđe u područje rada.
- Prije kretanja s uređajem unatrag obavezno pogledajte dolje i iza sebe.
- Upravlajte uređajem samo kad je vidljivost dobra i u odgovarajućim vremenskim uvjetima. Ako postoji opasnost od munja, nemojte upravljati uređajem.
- Ako se poskliznete na mokroj travi ili lišću možete pasti, doći u dodir s noževima i teško se ozlijediti. Izbjegavajte košnju u mokrim uvjetima.
- Budite iznimno oprezni pri približavanju oštrim zavojima, grmlju, stablima ili drugim predmetima koji bi vam mogli zakloniti vidno polje.
- Materijal koji se izbacuje nemojte usmjeravati prema drugim osobama. Izbjegavajte izbacivanje materijala prema zidovima ili preprekama. Materijal bi se mogao odbiti prema vama. Zaustavite nož/noževе kad prelazite preko šljunčanih površina.
- Pazite na rupe, brazde, neravnine, kamenje i druge skrivene predmete. Na neravnom terenu možete izgubiti ravnotežu ili stabilnost.
- Ako uređaj udari o predmet ili počne vibrirati, odmah ugasite motor, izvadite ključ za paljenje (ako postoji), pričekajte da se svi pomični dijelovi zaustave i odspojite žicu sa svjećice prije pregleda uređaja i utvrđivanja oštećenja. Izvršite sve potrebne popravke prije nastavljanja s radom.
- Prije napuštanja radnog položaja ugasite motor, izvadite ključ za paljenje (ako postoji) i pričekajte da se svi pomični dijelovi zaustave.
- Ako je motor radio, bit će vruć i može uzrokovati teške opekline. Ne dirajte vrući motor.
- Motor smije raditi samo u dobro prozračenim prostorima. Ispušni plinovi sadržavaju ugljični monoksid, smrtonosni plin bez mirisa.
- Redovito provjeravajte stanje dijelova hvatača trave i žlijeba za izbacivanje kako biste uočili znakove trošenja ili oštećenja i po potrebi ih zamijenite originalnim dijelovima tvrtke Toro.

## Sigurnost na padinama

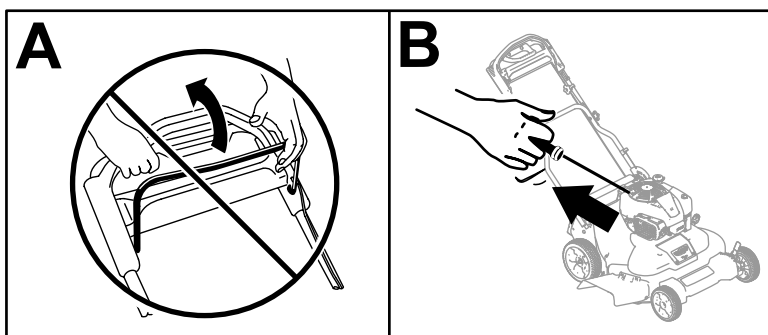
- Padine kosite poprijeko, nikada gore-dolje. Budite krajnje oprezni pri mijenjanju smjera na padinama.
- Ne kosite na suviše strmim padinama. Uslijed nesigurne podloge mogli biste se poskliznuti i pasti.
- U blizini padina, jaraka ili nasipa kosite oprezno.

## Pokretanje motora

### Standardni model

Prvo polako povucite ručicu za ručno pokretanje dok ne osjetite otpor, a zatim je povucite naglo. Pustite uže da se polako vrati u motor.

**Napomena:** Ako se uređaj ne pokrene nakon nekoliko pokušaja, obratite se ovlaštenom serviseru.



Slika 14

g234917

### Model s električnim pokretanjem

Možete pokrenuti motor modela s električnim pokretanjem s pomoću ključa za paljenje ili ručice za ručno pokretanje.

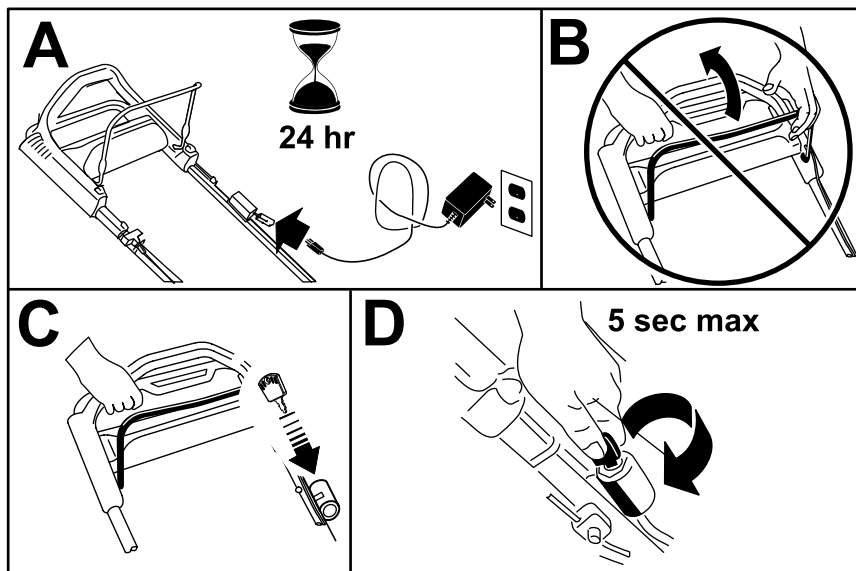
- **Ključ za paljenje:**

1. Prije prve upotrebe uređaja punite akumulator 24 sata (Slika 15, A).

**Važno:** Nemojte pokretati motor dok je aktivirana poluga za upravljanje noževima; u suprotnom bi mogao pregorjeti osigurač (Slika 15, B).

2. Umetnite ključ za paljenje u prekidač za paljenje (Slika 15, C).
3. Okrenite i držite ključ za paljenje u položaju Start (pokretanje); kad se motor pokrene, pustite ključ (Slika 15, D).

**Napomena:** Nemojte držati ključ za paljenje u položaju Start (pokretanje) dulje od 5 sekundi kako pokretač motora ne bi pregorio.



Slika 15

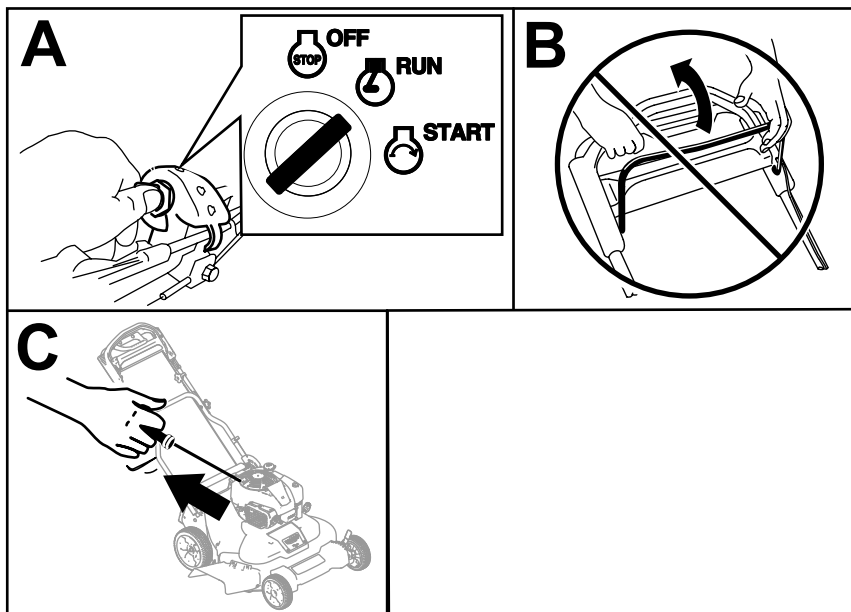
g234919

- **Ručica za ručno pokretanje:**

1. Okrenite ključ za paljenje u položaj RUN (rad) (Slika 16, A).

**Važno:** Nemojte pokretati motor dok je aktivirana poluga za upravljanje noževima; u suprotnom bi mogao pregorjeti osigurač (Slika 16, B).

2. Prvo polako povucite ručicu za ručno pokretanje prema natrag dok ne osjetite otpor, a zatim je povucite naglo (Slika 16, C). Pustite uže da se polako vrati u motor.



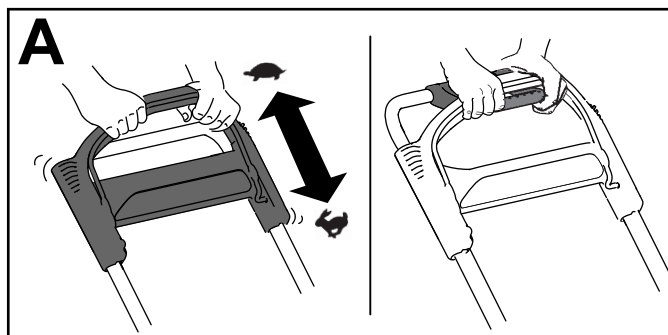
Slika 16

g234918

## Korištenje samohodnog pogona

Za upravljanje samohodnim pogonom jednostavno hodajte držeći rukama gornju ručku i s laktovima sa strane, a uređaj će automatski ići u korak s vama (Slika 17).

**Napomena:** Samohodni pogon radi bez obzira na to jesu li noževi aktivirani ili deaktivirani.



Slika 17

g244853

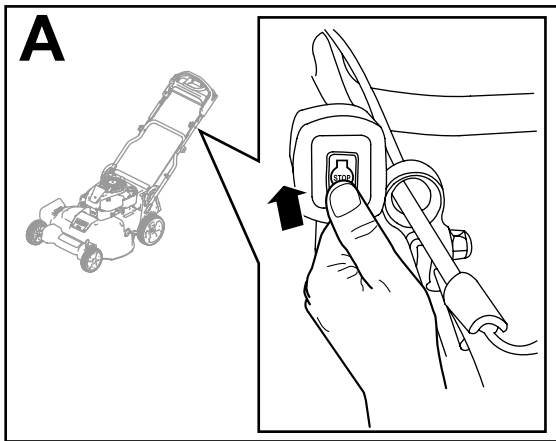
**Napomena:** Koristite ručku za vučni pogon kada trebate više kontrole od samog samohodnog pogona.



# Gašenje motora

## Standardni model

Pritisnite pregibni prekidač (Slika 17) u položaj STOP i držite dok se motor ne isključi.

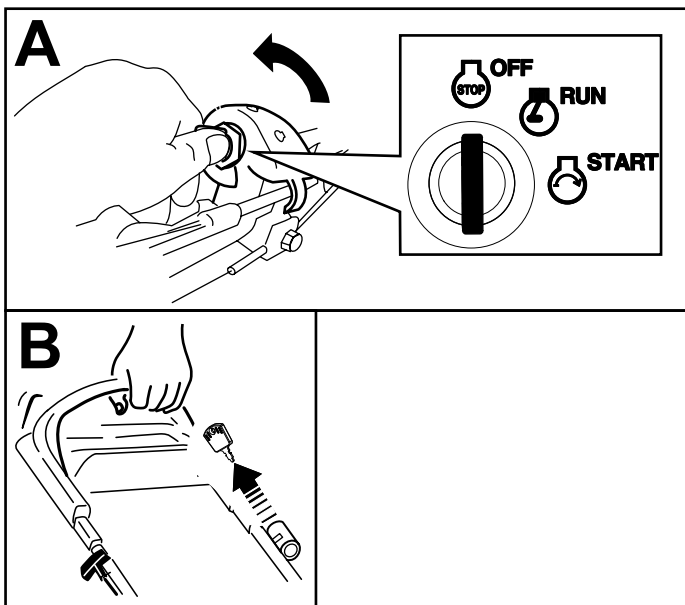


Slika 18

g311442

## Model s električnim pokretanjem

1. Okrenite ključ za paljenje u položaj OFF (isključeno) (Slika 18, A).
2. Kad se motor isključi, izvadite ključ za paljenje i ponosite ga sa sobom kad napustite uređaj (Slika 18, B).



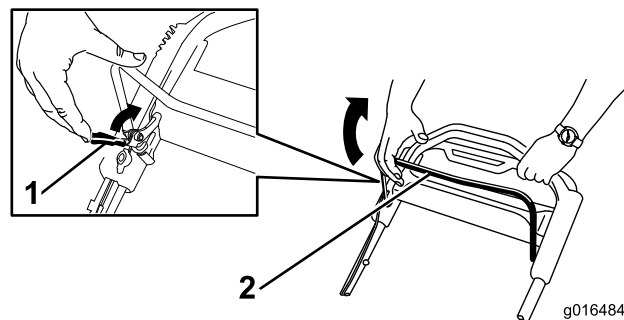
Slika 19

g234920

# Aktiviranje noževa

Noževi se ne okreću kad pokrenete motor. Morate aktivirati noževe kako biste kosili.

1. Povucite blokadu poluge za upravljanje noževima prema poluzi za upravljanje noževima (Slika 20).



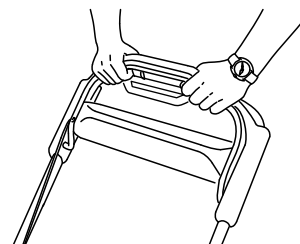
Slika 20

g016484

g016484

1. Blokada poluge za upravljanje noževima
2. Poluga za upravljanje noževima

2. **Polako** povucite polugu za upravljanje noževima prema ručki (Slika 20).
3. Stisnite polugu za upravljanje noževima uz ručku (Slika 21).

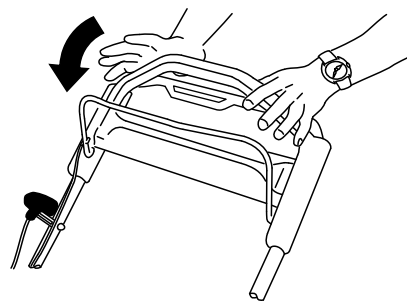


Slika 21

g193334

# Deaktiviranje noževa

Otpustite polugu za upravljanje noževima (Slika 22).



Slika 22

g193345

**Važno:** Kad otpustite polugu za upravljanje noževima, noževi bi se trebali prestati kretati u

roku od 3 sekunde. Ako se ne zaustave, smjesta prestanite upravljati uređajem i obratite se ovlaštenom serviseru.

## Provjera rada sustava za zaustavljanje noževa

**Interval servisiranja:** Prije svake uporabe ili svakodnevno

Provjerite zaustavljaju li se noževi u roku od 3 sekunde od otpuštanja poluge za upravljanje noževima.

### Uz upotrebu vreće za travu

Možete koristiti vreću za travu kako biste provjerili sustav za zaustavljanje noževa.

1. Uklonite čep stražnjeg izbacivača.
2. Postavite praznu vreću za travu na uređaj.
3. Pokrenite motor.
4. Aktivirajte noževe.

**Napomena:** Vreća bi se trebala početi napuhavati, što znači da se noževi okreću.

5. Dok nadzirete vreću, otpustite polugu za upravljanje noževima.

**Napomena:** Ako se vreća ne ispuše u roku od 3 sekunde od otpuštanja poluge za upravljanje noževima, to znači da bi sustav za zaustavljanje noževa mogao biti oštećen, što bi moglo dovesti do opasnih radnih uvjeta ako se zanemari. Neka uređaj pregleda i servisira ovlašteni serviser.

6. Ugasite motor i pričekajte da se svi pomični dijelovi zaustave.

### Bez upotrebe vreće za travu

1. Premjestite uređaj na betoniranu površinu na području koje nije vjetrovito.
2. Postavite visinu košnje na sva 4 kotača na 89 mm.
3. Zgužvajte pola lista novinskog papira u lopticu koja je dovoljno mala da stane ispod kućišta uređaja (promjera otprilike 76 mm).
4. Stavite lopticu novinskog papira približno 13 cm ispred uređaja.
5. Pokrenite motor.
6. Aktivirajte noževe.
7. Otpustite polugu za upravljanje noževima i počnite odbrojavati 3 sekunde.
8. Kad nabrojite do 3, brzo gurnite uređaj prema naprijed preko novinskog papira.

9. Ugasite motor i pričekajte da se svi pomični dijelovi zaustave.

10. Odite do prednje strane uređaja i provjerite lopticu novinskog papira.

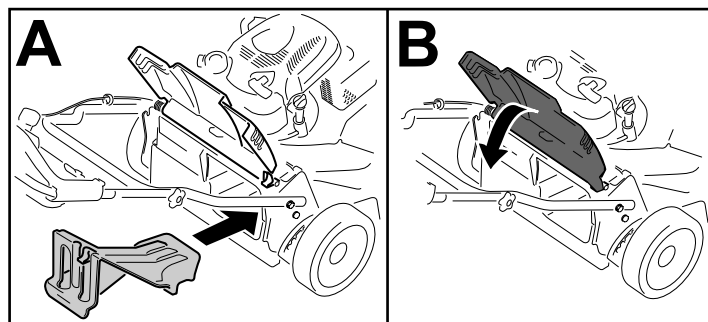
**Napomena:** Ako loptica nije ispod uređaja, ponovite korake od 4 do 10.

11. Ako je novinski papir odmotan ili razrezan, to znači da se noževi nisu ispravno zaustavili, što može dovesti do opasnih radnih uvjeta. Obratite se ovlaštenom serviseru.

## Recikliranje otkosa

Uređaj se isporučuje spreman za recikliranje pokošene trave i lišća na travnjaku. Kako biste pripremili uređaj za recikliranje, učinite sljedeće:

- Ako je postavljen žlijeb za bočno izbacivanje, uklonite ga i spustite usmjerivač za bočno izbacivanje; pogledajte [Uklanjanje žlijeba za bočno izbacivanje \(stranica 20\)](#).
- Ako je vreća za travu na uređaju, uklonite je; pogledajte [Uklanjanje vreće za travu \(stranica 19\)](#).
- Ako nije ugrađen čep stražnjeg izbacivača, primite ga za ručku, podignite stražnji usmjerivač i umetnite ga u stražnji žlijeb za izbacivanje dok zasun ne sjedne na mjesto; pogledajte [Slika 22](#).



Slika 23

### ⚠ UPOZORENJE

**Ako se upravlja uređajem radi recikliranja otkosa bez ugrađenog čepa, mogu biti odbačeni predmeti prema vama ili prolaznicima. Može doći i do kontakta s noževima. Odbačeni predmeti ili kontakt s noževima mogu uzrokovati teške ozljede ili smrt.**

**Prije recikliranja otkosa provjerite je li postavljen čep stražnjeg izbacivača. Nikad nemojte aktivirati noževe ako nisu postavljeni čep stražnjeg izbacivača ili vreća za travu.**

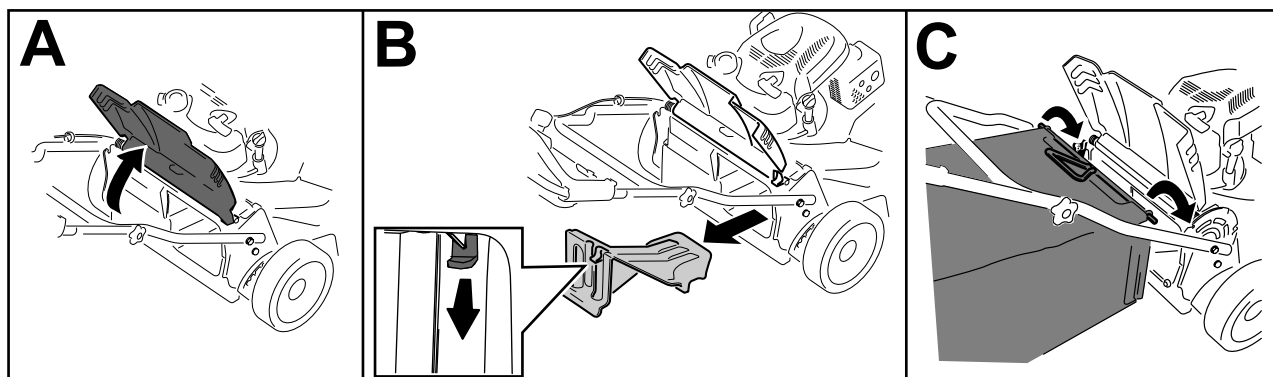
# Skupljanje otkosa

Upotrijebite vreću za travu kada skupljate pokošenu travu i lišće s travnjaka.

Ako je postavljen žlijeb za bočno izbacivanje, uklonite ga prije skupljanja otkosa; pogledajte [Uklanjanje žlijeba za bočno izbacivanje \(stranica 20\)](#).

## Postavljanje vreće za travu

1. Podignite i otklopite stražnji usmjerivač (Slika 24, A).
2. Uklonite čep stražnjeg izbacivača tako da palcem povučete zasun prema dolje i izvadite čep iz uređaja (Slika 24, B).
3. Postavite šipku vreće u utore na bazi ručke i ljuljajte vreću s jedne strane na drugu kako biste provjerili je li šipka postavljena na dno obaju utora (Slika 24, C).
4. Spustite stražnji usmjerivač dok se ne nasloni na vreću za travu.



Slika 24

g244854

## Uklanjanje vreće za travu

Da biste uklonili vreću, provedite korake iz odjeljka [Postavljanje vreće za travu \(stranica 19\)](#) obrnutim redoslijedom.

## Bočno izbacivanje otkosa

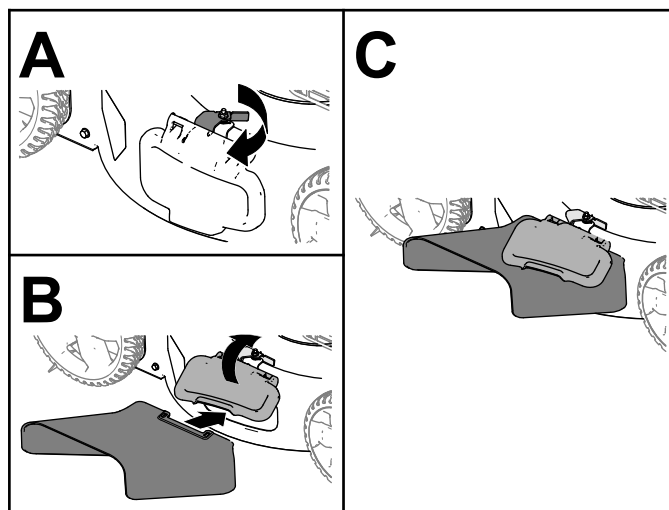
Koristite bočno izbacivanje kada kosite vrlo visoku travu.

Ako je vreća postavljena, uklonite je i umetnite čep stražnjeg izbacivača; pogledajte [Uklanjanje vreće za travu \(stranica 19\)](#) prije bočnog izbacivanja otkosa.

**Važno:** Prije recikliranja otkosa provjerite je li postavljen čep stražnjeg izbacivača (Slika 23).

## Postavljanje žlijeba za bočno izbacivanje

Odvojite i podignite bočni usmjerivač i postavite žlijeb za bočno izbacivanje (Slika 25).



Slika 25

g235646

## Uklanjanje žlijeba za bočno izbacivanje

Kako biste uklonili žlijeb za bočno izbacivanje, podignite bočni usmjerivač, skinite žlijeb za bočno izbacivanje i spustite usmjerivač za bočno izbacivanje dok čvrsto ne sjedne na mjesto.

## Savjeti za rad

### Opći savjeti za košenje

- Pregledajte područje na kojem namjeravate upotrebljavati uređaj i uklonite sve predmete koje bi uređaj mogao odbaciti.
- Izbjegavajte udaranje tvrdih predmeta noževima. Nikad nemojte namjerno kositi preko bilo kojeg predmeta.
- Ako uređaj udari o predmet ili počne vibrirati, odmah isključite motor, pričekajte da se svi pomični dijelovi zaustave, izvadite ključ (ako postoji), odspojite žicu sa svjećice i provjerite je li došlo do oštećenja.
- Za najbolje rezultate postavite nove noževe tvrtke Toro prije početka sezone košnje ili po potrebi.

### Košenje trave

- Režite samo približno trećinu vlati trave odjednom. Nemojte rezati ispod 51 mm osim ako je trava rijetka ili ako kosite u kasnu jesen kada trava počinje rasti sporije.
- Pri košenju trave dulje od 15 cm kosite na najvišoj postavci visine košnje i hodajte sporije; zatim ponovno kosite na nižoj postavci za što bolji izgled travnjaka. Ako je trava preduga, uređaj bi se mogao začepiti i tako uzrokovati zatajenje motora.
- Mokra trava i lišće obično se formiraju u nakupine u dvorištu i mogu uzrokovati začepljenje uređaja ili zatajenje motora. Izbjegavajte košnju u mokrim uvjetima.
- Obratite pozornost na moguću opasnost od požara u vrlo suhim uvjetima, pratite sva lokalna upozorenja za požare i osigurajte da u stroju nema suhe trave i ostataka lišća.
- Mijenjajte smjer košnje. Tako se raspršuje pokošena trava i potiče ravnomjerna gnojdba.
- Ako niste zadovoljni konačnim izgledom travnjaka, pratite jednu ili više sljedećih uputa:
  - Zamijenite noževe ili ih dajte naoštрити.
  - Sporije hodajte tijekom košenja.
  - Podignite visinu košnje na uređaju.
  - Češće kosite travu.

- Preklapajte područja košnje umjesto da u svakom navratu kosite jedno područje.

### Košenje lišća

- Nakon košenja travnjaka, provjerite je li pola travnjaka vidljivo kroz pokrov pokošenog lišća. Možda ćete morati više od jednom prijeći preko lišća.
- Ako je na travnjaku više od 13 cm lišća, kosite na višoj postavci visine košnje i potom ponovno na željenoj visini košnje.
- Usporite brzinu košnje ako uređaj dovoljno ne usitnjava lišće.

## Nakon rada

### Sigurnost nakon rada

#### Opće informacije o sigurnosti

- Prije podešavanja, servisiranja, čišćenja ili skladištenja uređaja isključite ga, izvadite ključ za paljenje (ako postoji) i pričekajte da se zaustave svi pomični dijelovi te da se uređaj ohladi.
- Uređaj očistite od trave i prljavštine kako ne bi došlo do požara. Očistite proliveno ulje ili gorivo.
- Nikad nemojte skladištiti uređaj ili spremnik za gorivo u blizini otvorenog plamena, iskri ili žičaka poput onih na bojlerima ili drugim uređajima.

#### Sigurnost u slučaju transporta

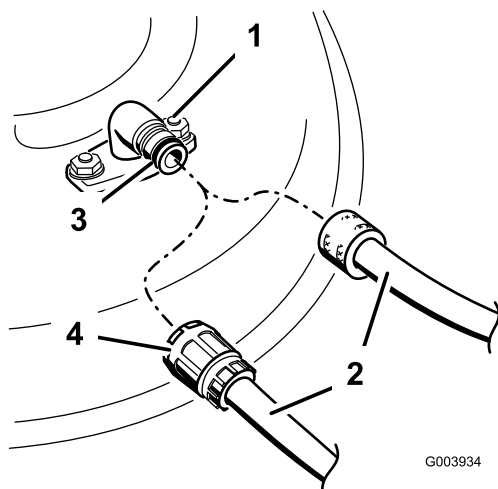
- Izvadite ključ za paljenje (ako postoji) prije utovara uređaja radi tegljenja.
- Budite oprezni pri utovaru ili istovaru uređaja.
- Uređaj osigurajte od kotrljanja.

### Čišćenje ispod uređaja

**Interval servisiranja:** Nakon svake uporabe

1. Premjestite uređaj na ravnu površinu.
2. Isključite motor i pričekajte da se svi pomični dijelovi zaustave prije nego što napustite položaj rukovatelja.
3. Spustite uređaj na najnižu visinu košnje. Pogledajte [Podešavanje visine košnje \(stranica 13\)](#).
4. Spojite crijevo na priključak za ispiranje i pustite jaki mlaz vode ([Slika 26](#)).

**Napomena:** Premažite O-prsten priključka za ispiranje vazelinom kako bi spojka lakše sjela i radi zaštite O-prstena.



Slika 26

g003934

- |                            |             |
|----------------------------|-------------|
| 1. Priključak za ispiranje | 3. O-prsten |
| 2. Cijev                   | 4. Spojka   |

5. Pokrenite motor, aktivirajte polugu za upravljanje noževima i pustite uređaj da radi od 1 do 3 minute dok se noževi okreću.
6. Deaktivirajte polugu za upravljanje noževima, isključite motor i pričekajte da se svi pomični dijelovi zaustave.
7. Isključite vodu i skinite spojku s priključka za ispiranje.

**Napomena:** Ako uređaj nije čist nakon jednog pranja, navlažite ga i pustite da odstoji 30 minuta. Zatim ponovite postupak.

8. Ponovno pokrenite uređaj i aktivirajte noževe na 1 do 3 minute kako biste uklonili višak vode.

## ▲ UPOZORENJE

**Priključak za ispiranje koji je slomljen ili nedostaje mogao bi vas i druge osobe izložiti odbačenim predmetima ili kontaktu s noževima. Kontakt s nožem ili odbačenim krhotinama može uzrokovati ozljede ili smrt.**

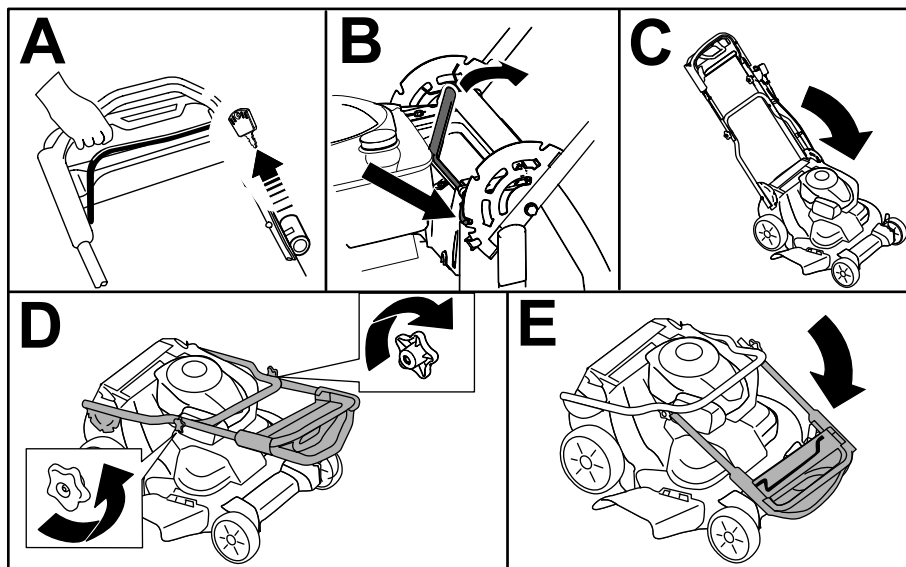
- **Priključak za ispiranje koji je slomljen ili nedostaje odmah zamijenite, obavezno prije ponovne upotrebe uređaja.**
- **Nikad nemojte stavljati šake ili stopala ispod uređaja ili u otvore na uređaju.**

# Sklapanje ručke

## **⚠ UPOZORENJE**

Uslijed nepravilnog sklapanja i rasklapanja ručke može doći do oštećenja kabela i opasnih radnih uvjeta.

- Nemojte oštetiti kabele tijekom sklapanja ili rasklapanja ručke.
- Ako se kabel ošteti, obratite se ovlaštenom serviseru.



Slika 27

g334979

# Održavanje

## Preporučeni raspored održavanja

Interval servisa održavanja	Postupak održavanja
Nakon prvih 5 sati	<ul style="list-style-type: none"><li>Promijenite motorno ulje.</li></ul>
Prije svake uporabe ili svakodnevno	<ul style="list-style-type: none"><li>Provjerite razinu motornog ulja i po potrebi dodajte ulje.</li><li>Provjerite rad spojke kočnice noža (BBC).</li><li>Provjerite filtar zraka i po potrebi ga očistite ili zamijenite.</li><li>Provjerite stanje noževa.</li></ul>
Nakon svake uporabe	<ul style="list-style-type: none"><li>Očistite pokošenu travu i prljavštinu ispod uređaja.</li></ul>
Svakih 25 sati	<ul style="list-style-type: none"><li>Punite akumulator 24 sata (samo model s električnim pokretanjem).</li></ul>
Svakih 50 sati	<ul style="list-style-type: none"><li>Očistite filtar zraka. Čistite ga češće u uvjetima rada s mnogo prašine.</li><li>Promijenite motorno ulje.</li><li>Servisirajte pogonski sustav noževa.</li></ul>
Svakih 200 sati	<ul style="list-style-type: none"><li>Zamijenite filtar zraka. Zamijenite ga češće u uvjetima rada s mnogo prašine.</li></ul>
Godišnje	<ul style="list-style-type: none"><li>Servisirajte filtar zraka. Servisirajte ga češće u uvjetima rada s mnogo prašine.</li><li>Promijenite motorno ulje.</li><li>Servisirajte noževe.</li></ul>
Godišnje ili prije skladištenja	<ul style="list-style-type: none"><li>Napunite akumulator (samo model s električnim pokretanjem).</li><li>Spremnik goriva ispraznite u skladu s uputama prije vršenja popravaka i prije godišnjeg skladištenja.</li></ul>

**Važno:** Pročitajte upute za upotrebu motora za detalje o dodatnim postupcima održavanja.

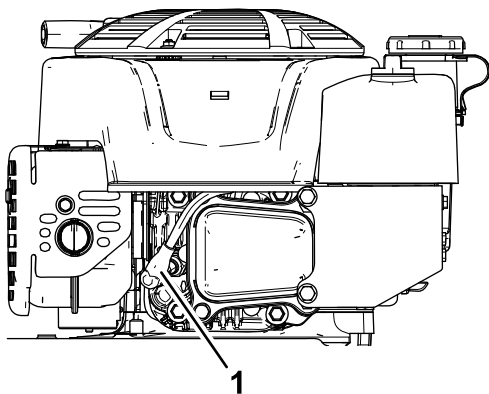
## Sigurnost pri održavanju

- Prije podešavanja, servisiranja, čišćenja ili skladištenja uređaja obavezno isključite uređaj, pričekajte da se svi pomični dijelovi zaustave i pustite da se uređaj ohladi.
- Prije bilo kakvih radova na održavanju uređaja odspojite žicu svječice sa svječice i izvadite ključ za paljenje (ako postoji).
- Nosite rukavice i zaštitu za oči tijekom servisiranja uređaja.
- Nož je oštar. Ako ga dotaknete, može doći do teških tjelesnih ozljeda. Tijekom servisiranja noža nosite rukavice. Nemojte popravljati ili izmjenjivati nož/noževe.
- Nemojte neovlašteno raditi izmjene na sigurnosnim uređajima. Redovito provjeravajte rade li ispravno.
- Ako nagnete uređaj, može doći do istjecanja goriva. Gorivo je zapaljivo i eksplozivno i može uzrokovati tjelesne ozljede. Motor upotrebljavajte dok ne potrošite gorivo ili gorivo ispuštite s pomoću ručne pumpe. Ni u kom slučaju nemojte upotrebljavati sifonsku pumpu.
- Kako biste osigurali optimalnu učinkovitost uređaja, upotrebljavajte samo originalne

zamjenske dijelove i dodatni pribor tvrtke Toro. Zamjenski dijelovi i dodatna oprema drugih proizvođača mogu biti opasni, a njihova upotreba može poništiti jamstvo.

## Priprema za održavanje

- Isključite motor, izvadite ključ za paljenje (ako postoji) i pričekajte da se svi pomični dijelovi zaustave.
- Odspojite žicu svječice sa svječice ([Slika 28](#)).



Slika 28

g191983

1. Žica svjeće

3. Nakon održavanja žicu svjeće ponovno spojite sa svjećicom.

**Važno:** Prije nego što nagnete uređaj kako biste zamijenili ulje ili noževe, upotrebljavajte uređaj na uobičajen način dok ne potrošite gorivo. Ako morate nagnuti uređaj prije nego što se potroši gorivo, gorivo ispustite s pomoću ručne pumpe. Uređaj uvijek nagnite bočno tako da mjerna šipka bude usmjerena prema dolje.

## ▲ UPOZORENJE

Ako nagnete uređaj, može doći do istjecanja goriva. Gorivo je zapaljivo, eksplozivno i može uzrokovati tjelesne ozljede.

Motor upotrebljavajte dok ne potrošite gorivo ili gorivo ispustite s pomoću ručne pumpe. Ni u kom slučaju nemojte upotrebljavati sifonsku pumpu.

## Servisiranje filtra zraka

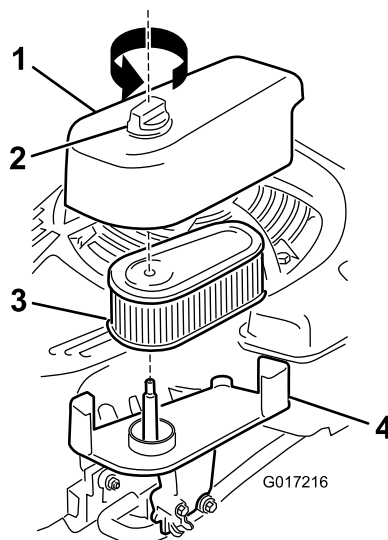
**Interval servisiranja:** Prije svake uporabe ili svakodnevno—Provjerite filter zraka i po potrebi ga očistite ili zamijenite.

Svakih 50 sati—Očistite filter zraka. Čistite ga češće u uvjetima rada s mnogo prašine.

Godišnje—Servisirajte filter zraka. Servisirajte ga češće u uvjetima rada s mnogo prašine.

Svakih 200 sati—Zamijenite filter zraka. Zamijenite ga češće u uvjetima rada s mnogo prašine.

1. Otpustite pričvršćivač i uklonite poklopac filtra zraka (Slika 29).



Slika 29

g017216

1. Poklopac

3. Filter

2. Pričvršnica

4. Baza

2. Skinite i pregledajte filter.

- Ako je filter oštećen ili mokar od ulja ili goriva, zamijenite ga.
- Ako je filter prljav, lagano njime nekoliko puta lupnite o tvrdu površinu ili ispušite prljavštinu iz unutrašnjosti filtra s pomoću komprimiranog zraka pri tlaku manjem od 207 kPa.

**Napomena:** Prljavštinu nemojte iz filtra uklanjati četkom ili puhanjem jer se u oba slučaja prljavština time utiskuje u vlakna.

3. Kućište filtra zraka i poklopac očistite s pomoću vlažne krpe. **Spriječite ulazak prljavštine kroz otvor za zrak.**
4. Postavite filter na bazu.
5. Postavite poklopac i čvrsto zategnite pričvršnicu.

## Mijenjanje motornog ulja

**Interval servisiranja:** Nakon prvih 5 sati

Svakih 50 sati

Godišnje

**Napomena:** Prije mijenjanja ulja pustite motor da radi nekoliko minuta kako bi se zagrijao. Toplo ulje tečnije je i uklanja više onečišćenja.

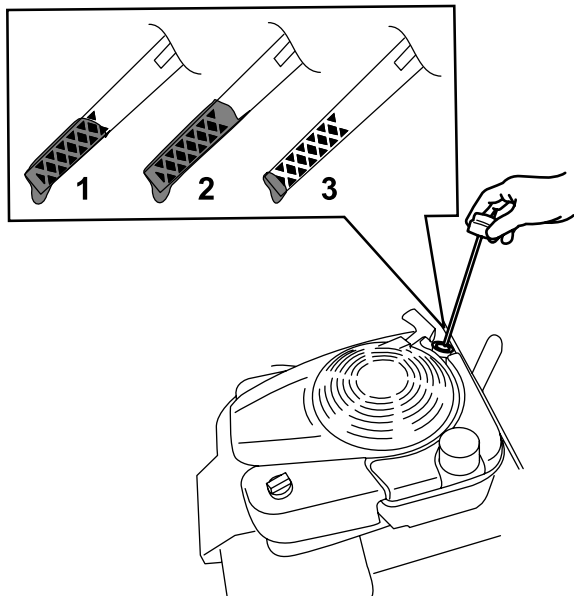
## Specifikacije motornog ulja

Kapacitet motornog ulja	0,53 l*
Viskoznost ulja	SAE 30 ili SAE 10W-30 deterđentno ulje
Klasifikacija API servisa	SJ ili više



\*Nakon ispuštanja ulja u kućištu motora ostaje malo ulja. Nemojte napuniti kućište motora do punog kapaciteta. Napunite kućište motora uljem u skladu sa sljedećim uputama.

1. Premjestite uređaj na ravnu površinu.
2. Pogledajte [Priprema za održavanje \(stranica 23\)](#).
3. Mjernu šipku izvadite tako da čep okrenete u smjeru suprotnom od smjera kazaljke na satu i povučete ga ([Slika 30](#)).

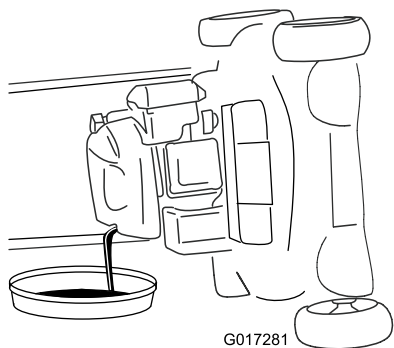


**Slika 30**

g193261

- |                       |                      |
|-----------------------|----------------------|
| 1. Puno               | 3. Niska razina ulja |
| 2. Visoka razina ulja |                      |

4. Nagnite uređaj bočno (tako da filtar zraka bude usmjeren prema gore) kako biste ispustili iskorišteno ulje iz cijevi spremnika za ulje ([Slika 31](#)).



**Slika 31**

G017281

g017281

5. Nakon ispuštanja iskorištenog ulja vratite uređaj u radni položaj.

6. Pažljivo ulijte  $\frac{3}{4}$  kapaciteta motornog ulja u cijev spremnika za ulje.
7. Pričekajte 3 minute da se ulje slegne u motoru.
8. Čistom krpom obrišite šipku za mjerenje razine ulja.
9. Umetnite šipku za mjerenje razine ulja u cijev spremnika za ulje, a zatim je izvadite.
10. Očitajte razinu ulja na šipki ([Slika 30](#)).
  - Ako je razina ulja na šipki preniska, pažljivo dolijte malo ulja u cijev spremnika za ulje, pričekajte 3 minute i ponavljajte korake od 8 do 10 sve dok razina ulja koja se očitava na šipki ne bude ispravna.
  - Ako je razina ulja na šipki previsoka, ispuštajte višak ulja sve dok razina na šipki ne bude ispravna.
11. Učvrstite šipku za mjerenje razine ulja na cijev spremnika za ulje.
12. Propisno reciklirajte iskorišteno ulje.

## Punjenje akumulatora Samo model s električnim pokretanjem

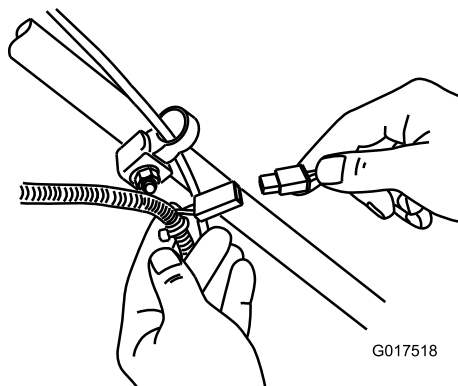
**Interval servisiranja:** Svakih 25 sati

Godišnje ili prije skladištenja

Punite akumulator 24 sata prvi put, a zatim jednom mjesečno (nakon svakih 25 pokretanja) ili po potrebi. Uvijek koristite punjač na zaklonjenom mjestu i punite akumulator na sobnoj temperaturi (otprilike 22 °C) kad god je moguće.

**Napomena:** Uređaj nije opremljen sustavom punjenja alternatora.

1. Spojite punjač na kabelski svežanj ispod ključa za paljenje ([Slika 32](#)).



**Slika 32**

G017518

g017518

2. Priključite punjač u zidnu utičnicu.

**Napomena:** Kad se akumulator počne prebrzo prazniti, reciklirajte olovni akumulator ili ga zbrinite u skladu s lokalnim propisima.

**Napomena:** Punjač akumulatora može imati dvobojni LED zaslon na kojem se prikazuju sljedeći stupnjevi napunjenosti:

- Crveno svjetlo znači da punjač puni akumulator.
- Zeleno svjetlo znači da je punjač potpuno napunjen ili da nije spojen na akumulator.
- Bljeskanje u kojem se izmjenjuje crveno i zeleno svjetlo znači da je akumulator gotovo potpuno napunjen. Taj stupanj traje samo nekoliko minuta dok se akumulator potpuno ne napuni.

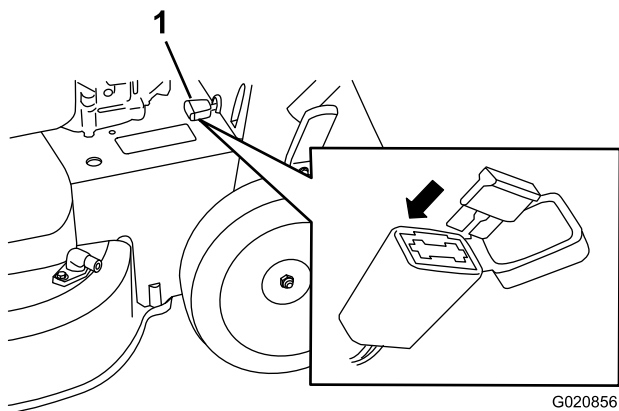
## Zamjena osigurača

### Samo model s električnim pokretanjem

Ako se akumulator ne puni ili ako motor ne radi na električni pokretač, moguće je da je osigurač pregorio. Zamijenite ga utičnim osiguračem od 40 A.

**Važno:** Ne možete pokrenuti uređaj s pomoću električnog pokretača ili napuniti akumulator ako nije postavljen funkcionalan osigurač.

1. Otvorite zabrtvljeni držač osigurača i zamijenite osigurač (Slika 33).



Slika 33

1. Držač osigurača

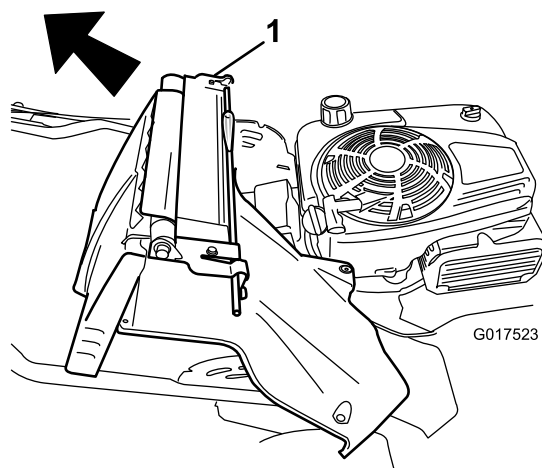
2. Zatvorite poklopac držača osigurača i provjerite je li čvrsto zabrtvljen.

## Zamjena akumulatora

### Samo model s električnim pokretanjem

## Uklanjanje starog akumulatora

1. Obratite se ovlaštenom serviseru kako biste dobili zamjenski akumulator.
2. Uklonite poklopac remena; pogledajte korak 1 u odjeljku [Servisiranje pogonskog sustava noževa \(stranica 27\)](#).
3. Uklonite čep stražnjeg izbacivača.
4. Pomaknite ručku u okomit položaj.
5. Uklonite 4 mala vijka koja pridržavaju sklop stražnjeg usmjerivača i poluge za zaključavanje ručke.
6. Sklopite ručku do kraja prema naprijed.
7. Uklonite sklop stražnjeg usmjerivača i poluge za zaključavanje ručke (Slika 34).



Slika 34

1. Sklop stražnjeg usmjerivača i poluge za zaključavanje ručke

8. Uklonite poklopac s akumulatora.
9. Odspojite kabele s akumulatora.
10. Uklonite akumulator i reciklirajte ga.

**Napomena:** Reciklirajte akumulator u skladu s državnim i lokalnim propisima.

## Postavljanje novog akumulatora

1. Očistite površinu za postavljanje akumulatora na kućištu uređaja.
2. Postavite novi akumulator na kućište uređaja.
3. Spojite kabele na novi akumulator.

**Napomena:** Spojite crnu (negativnu) žicu na negativni (-) priključak i crvenu (pozitivnu) žicu na pozitivni (+) priključak.

4. Postavite poklopac na akumulator.

**Napomena:** Provjerite je li poklopac ispravno postavljen preko kablenskog svežnja.

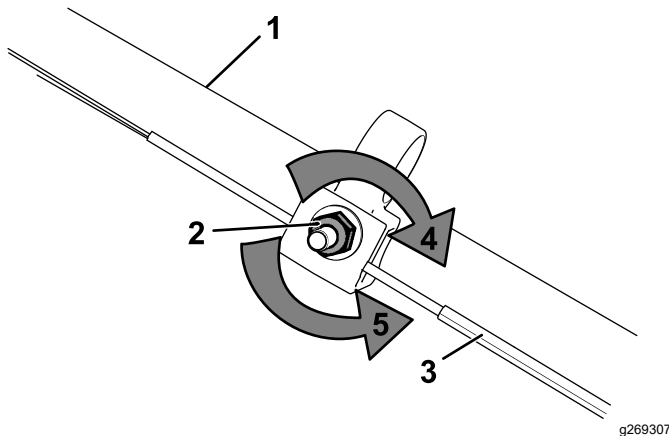
5. Postavite sklop stražnjeg usmjerivača i poluge za zaključavanje ručke na uređaj.
6. Podignite ručku u okomit položaj.
7. Pričvrstite pokrov s pomoću 4 mala vijka koje ste uklonili u koraku 5 iz odjeljka [Uklanjanje starog akumulatora \(stranica 26\)](#).
8. Postavite čep stražnjeg izbacivača.
9. Vratite ručku u radni položaj.

## Podešavanje samohodnog pogona

### Samo za modele sa samohodnim pogonom

Kad god postavite novi kabel za samohodni pogon ili samohodni pogon nije podešen, podesite samohodni pogon.

1. Okrenite maticu za podešavanje u smjeru suprotnom od kazaljki na satu kako biste smanjili napetost kabela ([Slika 35](#)).



Slika 35

- |                             |  |
|-----------------------------|--|
| 1. Ručka (s lijeve strane)  | 4. Okrenite maticu u smjeru kazaljki na satu kako biste povećali napetost kabela.              |
| 2. Matica za podešavanje    | 5. Okrenite maticu u smjeru suprotnom od kazaljki na satu kako biste smanjili napetost kabela. |
| 3. Kabel za samohodni pogon |  |

2. Podesite napetost kabela ([Slika 35](#)) tako da ga povučete unatrag ili gurnete prema naprijed i držite u tom položaju.

**Napomena:** Gurnite kabel prema motoru kako biste povećali vučni pogon; povucite kabel dalje od motora kako biste smanjili vučni pogon.

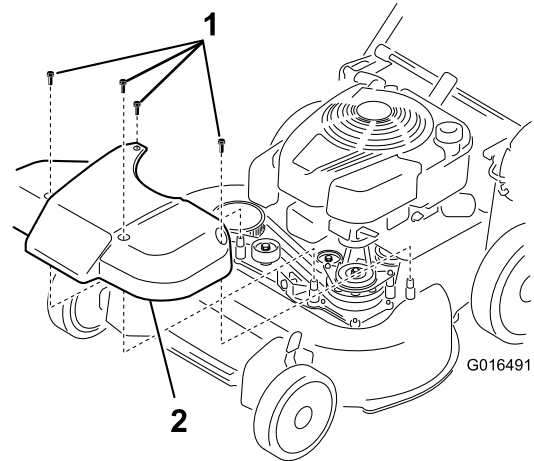
3. Okrenite maticu za podešavanje u smjeru kazaljki na satu kako biste povećali napetost kabela.

**Napomena:** Čvrsto pritegnite maticu s pomoću ključa.

## Servisiranje pogonskog sustava noževa

Interval servisiranja: Svakih 50 sati

1. Skinite poklopac pogonskog sustava noževa ([Slika 36](#)).

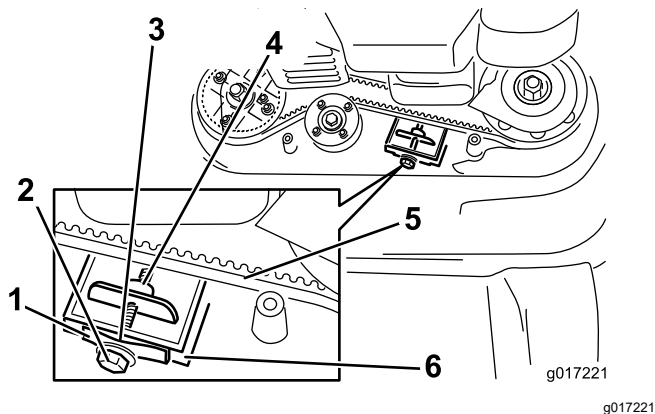


Slika 36

- |          |             |
|----------|-------------|
| 1. Vijci | 2. Poklopac |
|----------|-------------|

2. Četkom ili puhanjem uklonite krhotine s unutarnje strane štitnika i oko svih dijelova.
3. Prislonite mjerac zazora od 0,25 mm, list papira ili karticu za bilješke uz zid i pomaknite iza zatezne opruge remena.

**Napomena:** Ako postoji vidljiv razmak između mjerca i opruge, pritegnite vijak za podešavanje i maticu sve dok se papir ne počne jedva slobodno kretati kroz razmak ([Slika 37](#)).



Slika 37

- |                          |                          |
|--------------------------|--------------------------|
| 1. Zatezna opruga remena | 4. Matica za podešavanje |
| 2. Vijak za podešavanje  | 5. Pogonski remen noževa |
| 3. Razmak                | 6. Zid                   |

**Važno:** Nemojte prekomjerno zategnuti vijak za podešavanje. To bi moglo dovesti do oštećenja pogonskog remena noževa.

- Postavite poklopac pogonskog sustava noževa koji ste prethodno skinuli.

## Održavanje noževa

Interval servisiranja: Godišnje

**Važno:** Za ispravno postavljanje noževa potreban je moment-ključ. Ako nemate moment-ključ ili se ne usudite sami izvršiti postupak, obratite se ovlaštenom serviseru.

Noževe pregledajte svaki put kada ostanete bez goriva. Ako su noževi oštećeni ili napuknuti, odmah ih zamijenite. Ako su rubovi noža tupi ili neravni, dajte ih naoštритi i balansirati ili ih zamijenite.

**Važno:** Kad radite s nožem, obavezno nosite podstavljenе rukavice.

### ⚠ UPOZORENJE

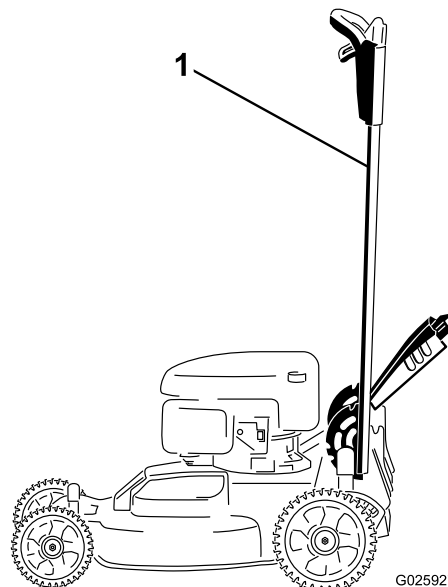
Istrošeni ili oštećeni noževi mogu se slomiti i komadići noža bi mogli biti odbačeni prema vama ili prolaznicima te tako uzrokovati teške tjelesne ozljede.

- Povremeno provjerite jesu li noževi istrošeni ili oštećeni.
- Zamijenite sve istrošene ili oštećene noževe.

**Napomena:** Održavajte noževe oštima tijekom cijele sezone košnje jer oštri noževi rade čiste rezove bez trganja ili komadanja vlati trave.

## Priprema za servisiranje noževa za rezanje

- Zaključajte ručku u okomitom položaju (Slika 38); pogledajte [Podešavanje visine ručke](#) (stranica 12).



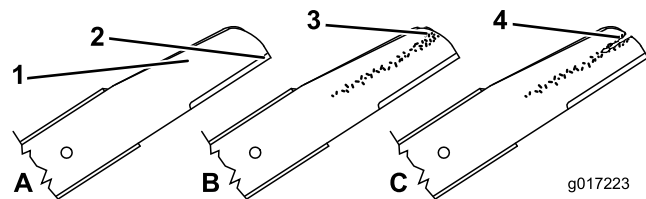
Slika 38

- Ručka zaključana u okomitom položaju
- Uređaj nagnite bočno tako da mjerna šipka bude usmjerena prema dolje i dok gornja ručka ne bude oslonjena na tlo.

## Pregledavanje noževa

Interval servisiranja: Prije svake uporabe ili svakodnevno

- Pregledajte oštrice (Slika 39). Ako su oštrice tupe ili imaju zarez, uklonite noževe i dajte ih naoštритi ili ih zamijenite.



Slika 39

- |                    |                                  |
|--------------------|----------------------------------|
| 1. Oštrica         | 3. Istrošenost / stvaranje utora |
| 2. Zakrivljeni dio | 4. Napuklina                     |

- Pregledajte noževe, osobito u zakrivljenom dijelu (Slika 39). Ako na tom dijelu uočite

oštećenja, znakove istrošenosti ili stvaranje utora, smjesta zamijenite nož.

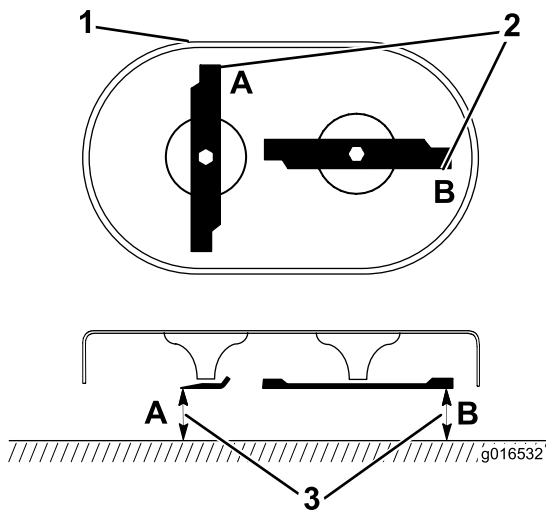
## ⚠ UPOZORENJE

Ako dopustite da se nož istroši, stvorit će se utor između krila oštrice i ravnog dijela noža. S vremenom bi se mogao odlomiti dio noža i biti odbačen od ispod kućišta, što može teško ozlijediti vas ili prolaznike.

- Povremeno provjerite jesu li noževi istrošeni ili oštećeni.
  - Nikad nemojte pokušati izravnati nož koji je savijen ili variti slomljen ili napuknut nož.
  - Zamijenite sve istrošene ili oštećene noževe.
3. Provjerite jesu li noževi savijeni; pogledajte [Provjera savinutih noževa \(stranica 29\)](#).

## Provjera savinutih noževa

1. Okrenite noževe u položaj prikazan na [Slika 40](#).



Slika 40

g016532

1. Prednja strana kosišta      3. Mjerite od oštrice do glatke ravne površine
2. Mjerite na točkama A i B

2. Mjerite od ravne površine do oštrica na točkama **A** i **B** ([Slika 40](#)) i zabilježite oba mjerenja.
3. Okrenite noževe tako da se njihovi suprotni krajevi nalaze na točkama **A** i **B** ([Slika 40](#)).
4. Ponovite mjerenja iz koraka 2 i zabilježite ih.

**Napomena:** Ako razlika između mjerenja **A** i **B** dobivenih u koracima 2 i 4 premašuje 3 mm, nož je savijen i morate ga zamijeniti. Pogledajte [Uklanjanje noževa \(stranica 29\)](#) i [Postavljanje noževa \(stranica 30\)](#).

## ⚠ UPOZORENJE

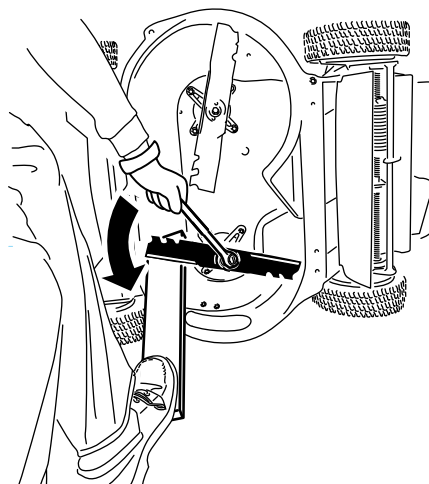
Nož koji je savijen ili oštećen može se razlomiti i teško ozlijediti ili usmrtniti vas ili prolaznike.

- Uvijek zamijenite savijen ili oštećen nož.
- Nikad nemojte brusiti oštrice ili površine noža ili stvarati oštre zarezne na njima.

## Uklanjanje noževa

Zamijenite noževe ako uređaj udari o tvrdi predmet ili ako je nož neuravnotežen ili zakrivljen. Upotrebite originalne zamjenske noževe tvrtke Toro.

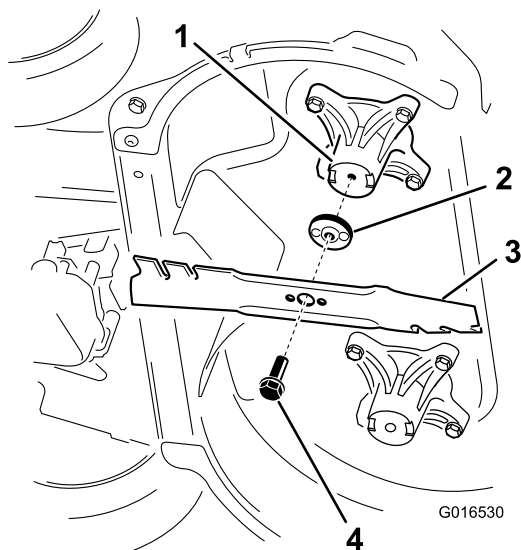
1. Držite noževe stabilnima s pomoću drvenog bloka i okrenite vijak noža u smjeru suprotnom od kazaljki na satu kako je prikazano na [Slika 41](#).



Slika 41

g232790

2. Uklonite sve noževe kako je prikazano na [Slika 42](#).



Slika 42

- |                   |                   |
|-------------------|-------------------|
| 1. Vreteno (2)    | 3. Nož (2)        |
| 2. Nosač noža (2) | 4. Vijak noža (2) |

3. Provjerite ima li na klinovima nosača noža znakova istrošenosti ili oštećenja.

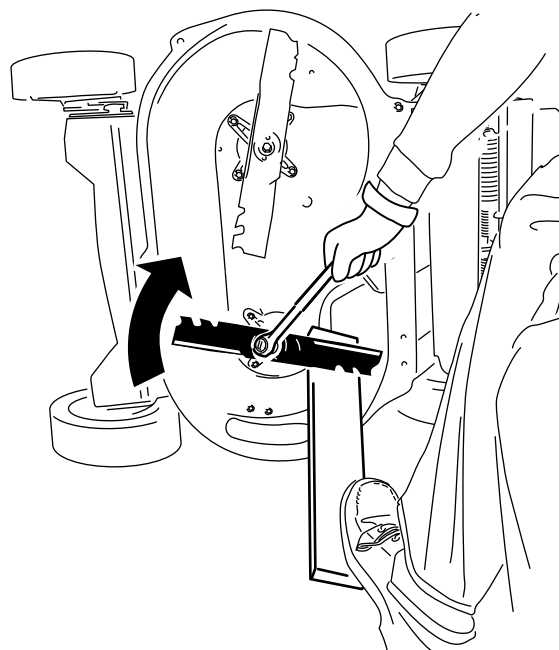
## Postavljanje noževa

1. Postavite prvi nož u horizontalan položaj, zajedno sa svim dijelovima za postavljanje kako je prikazano na [Slika 42](#).

**Napomena:** Rukom pritegnite vijak.

**Važno:** Postavite zaobljene krajeve noževa tako da su usmjereni prema kućištu uređaja. Osigurajte da podignuti dijelovi svakog nosača noža budu poravnati s udubinama na glavi odgovarajućeg vretena, a klinovi s druge strane svakog nosača noža s rupama na odgovarajućem nožu.

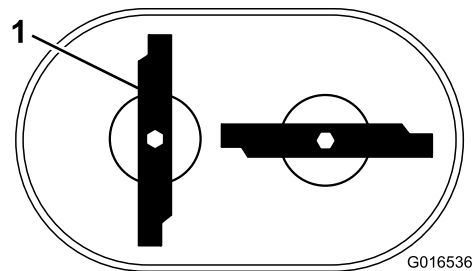
2. Stabilizirajte svaki nož s pomoću ploče i okrenite vijak noža u smjeru kazaljki na satu s pomoću moment-ključa kako je prikazano na [Slika 43](#); pritegnite vijak noža na 82 Nm.



Slika 43

3. Okrenite postavljeni nož  $\frac{1}{4}$  okretaja dok ne bude u okomitom položaju i postavite drugi nož na isti način kao prvi (pogledajte korak 1).

**Napomena:** Noževi bi trebali biti okomiti jedan na drugi, u obliku preokrenutog slova "T" kako je prikazano na [Slika 44](#).



Slika 44

1. Nož (2)

4. Pritegnite drugi nož; pogledajte korak 2.
5. Rukom okrenite noževe punih 360° kako biste se uvjerali da se ne dodiruju.

**Napomena:** Ako se noževi dodiruju, nisu ispravno postavljeni. Ponavljajte korake od 1 do 3 dok se noževi ne prestanu dodirivati.

## ⚠ UPOZORENJE

Neispravno postavljanje noževa može uzrokovati oštećenja uređaja ili ozlijediti ili usmrtiti vas ili prolaznike.

Budite oprezni pri postavljanju noževa.

# Skladištenje

Čuvajte uređaj na hladnom, čistom i suhom mjestu.

## Sigurnost skladištenja

Prije podešavanja, servisiranja, čišćenja ili skladištenja uređaja isključite ga, izvadite ključ za paljenje (ako postoji) i pričekajte da se zaustave svi pomični dijelovi te da se uređaj ohladi.

## Opće informacije

1. Izvršite preporučene postupke godišnjeg održavanja; pogledajte [Održavanje \(stranica 23\)](#).
2. Očistite ispod kućišta uređaja; pogledajte [Čišćenje ispod uređaja \(stranica 20\)](#).
3. Očistite otpatke, prljavštinu i nečistoće s vanjskih dijelova motora, pokrova i gornje strane uređaja.
4. Provjerite stanje noževa; pogledajte [Pregledavanje noževa \(stranica 28\)](#).
5. Servisirajte filter zraka; pogledajte [Servisiranje filtra zraka \(stranica 24\)](#).
6. Zategnite sve matice, vijke i šarafe.
7. Obojite sve zahrđale ili oguljene površine bojom koju kupite kod ovlaštenog servisera.
8. **Samo model s električnim pokretanjem:** Puniti akumulator 24 sata, a zatim isključite punjač akumulatora iz struje i skladištite uređaj u hladnom prostoru. Ako morate skladištiti uređaj u toplom prostoru, morate puniti akumulator svakih 90 dana. Uklonite ključ.
9. Sklopite ručku radi skladištenja; pogledajte [Sklapanje ručke \(stranica 22\)](#).

## Pripremanje sustava goriva

### ⚠ UPOZORENJE

Gorivo može isparavati ako ga dugo skladištite i eksplodirati ako dođe u dodir s otvorenim plamenom.

- Nemojte dugotrajno skladištiti gorivo.
- Nemojte skladištiti uređaj s gorivom u spremniku za gorivo ili rasplinjaču u zatvorenom prostoru gdje ima otvorenog plamena. (Na primjer peć ili žižak na bojleru.)
- Pustite da se motor ohladi prije skladištenja u bilo kojem zatvorenom prostoru.

Pri posljednjoj nadopuni goriva u godini u gorivo dodajte stabilizator u skladu s uputama proizvođača motora. Ispraznite spremnik za gorivo pri zadnjoj košnji prije skladištenja uređaja.

1. Pustite uređaj da radi dok se motor ne ugasi zbog nedostatka goriva.
2. Ponovno pokrenite motor i pustite ga da radi dok se ne ugasi. Motor je dovoljno suh kad ga više ne možete pokrenuti.

## Priprema motora

1. Promijenite motorno ulje dok je motor još topao; pogledajte [Mijenjanje motornog ulja \(stranica 24\)](#).
2. Odspojite žicu sa svjećice i izvadite ključ za paljenje (samo model s električnim pokretanjem).
3. Uklonite svjećicu.
4. S pomoću kantice za ulje dodajte otprilike 30 ml motornog ulja u motor kroz otvor za svjećicu.
5. Polako povucite užu za pokretanje nekoliko puta kako bi se ulje ravnomjerno rasporedilo u cilindru.
6. Postavite svjećicu, ali nemojte spojiti žicu na svjećicu. Učvrstite žicu tako da ne dođe u dodir sa svjećicom.

## Prekid skladištenja

1. Rasklopite ručku; pogledajte [1 Sastavljanje i rasklapanje ručke \(stranica 5\)](#).
2. Provjerite i zategnite sve pričvrstne elemente.
3. Izvadite svjećicu i brzo provrtite motor s pomoću pokretača. Time se iz cilindra izbacuje višak ulja.
4. Pregledajte svjećicu i zamijenite je ako je prljava, istrošena ili napuknuta; pogledajte upute za upotrebu motora.
5. Postavite svjećicu i zategnite je na preporučeni moment od 20 Nm.
6. Izvršite potrebne postupke odražavanja; pogledajte [Održavanje \(stranica 23\)](#).
7. Provjerite razinu motornog ulja; pogledajte [Provjeravanje razine motornog ulja \(stranica 12\)](#).
8. Napunite spremnik za gorivo svježim gorivom; pogledajte [Punjenje spremnika za gorivo \(stranica 11\)](#).
9. **Samo model s električnim pokretanjem:** Napunite akumulator; pogledajte [5 Punjenje akumulatora \(stranica 8\)](#).
10. Spojite žicu na svjećicu.



**Napomene:**

**Napomene:**

**Napomene:**

## Obavijest o privatnosti za EGP/UK

### Upotreba vaših osobnih podataka

The Toro Company („Toro“) poštuje vašu privatnost. Kada kupujete naše proizvode možemo prikupiti određene osobne podatke o vama, bilo izravno od vas ili preko vaše lokalne tvrtke ili zastupnika tvrtke Toro. Tvrtka Toro upotrebljava te podatke za ispunjavanje ugovornih obveza kao što je registriranje vašeg jamstva, obrada vašeg zahtjeva za jamstvom ili kontaktiranje u slučaju opoziva proizvoda i za legitime poslovne svrhe kao što je mjerenje zadovoljstva kupaca, poboljšanje proizvoda ili pružanje potencijalno zanimljivih informacija o proizvodima. Tvrtka Toro može dijeliti vaše podatke sa svojim filijalama, podružnicama, zastupnicima i drugim poslovnim partnerima povezanim s tim aktivnostima. Možemo otkriti osobne podatke i kada je to zahtijevano zakonom ili je povezano s prodajom, kupnjom ili pripajanjem tvrtke. Nikada nećemo prodavati vaše osobne podatke drugim tvrtkama u marketinške svrhe.

### Zadržavanje vaših osobnih podataka

Tvrtka Toro zadržat će vaše osobne podatke onoliko dugo koliko budu potrebni za gore navedene svrhe i u skladu sa zakonskim zahtjevima. Za više informacija o primjenjivim razdobljima zadržavanja kontaktirajte [legal@toro.com](mailto:legal@toro.com).

### Predanost sigurnosti

Vaši osobni podaci mogu biti obrađivani u SAD-u ili drugoj zemlji koja može imati manje stroge zakone o zaštiti podataka od vaše zemlje prebivališta. Kad god prebacujemo vaše osobne podatke izvan vaše zemlje prebivališta, poduzet ćemo zakonski propisane korake kako bismo osigurali da se provode prikladne mjere za zaštitu vaših podataka i da su vaši podaci sigurni.

### Pristup osobnim podacima i njihovo ispravljanje

Možda imate pravo ispraviti ili pregledati svoje osobne podatke ili prigovoriti ili ograničiti obradu svojih podataka. Kako biste to učinili, kontaktirajte nas putem adrese e-pošte [legal@toro.com](mailto:legal@toro.com). Ako ste zabrinuti zbog načina na koji tvrtka Toro obrađuje vaše podatke, potičemo vas da nam se izravno obratite. Napominjemo da građani Europske unije imaju pravo na žalbu tijelima za zaštitu podataka.