



Basbelysningsatts

Åkgräsklippare i Z Master® 4000-serien

Modellnr 144-0389

Monteringsanvisningar

Montering

Lösa delar

Använd diagrammet nedan för att kontrollera att alla delar finns med.

Tillvägagångssätt	Beskrivning	Antal	Användning
1	Inga delar krävs	–	Förbereda maskinen.
2	Inga delar krävs	–	Ta bort den befintliga främre stötfångaren.
3	Lampa Främre stötfångare Sextantskruv med brickskalle	1 1 2	Montera lampan och den främre stötfångaren.
4	Inga delar krävs	–	Ta bort den högra sidokåpan.
5	Strålkastarens vippomkopplare	1	Montera strålkastarens vippomkopplare.
6	Kablage	1	Dra och anslut kablaget.
7	Inga delar krävs	–	Montera den högra sidokåpan.
8	Inga delar krävs	–	Ansluta batteriet.

Obs: Vänster och höger sida på maskinen är lika med förarens vänstra respektive högra sida vid normal körning.



1

Förbereda maskinen

Inga delar krävs

Tillvägagångssätt

1. Parkera maskinen på en plan yta.
2. Koppla ur knivstyrningsbrytaren.
3. För rörelsereglagen utåt till det NEUTRALA LÅSLÄGET.
4. Koppla in parkeringsbromsen.
5. Sänk ned klippdäcket till den lägsta klipphöjden.
6. Stäng av motorn och ta ut nyckeln.
7. Koppla loss batteriets minuskabel.

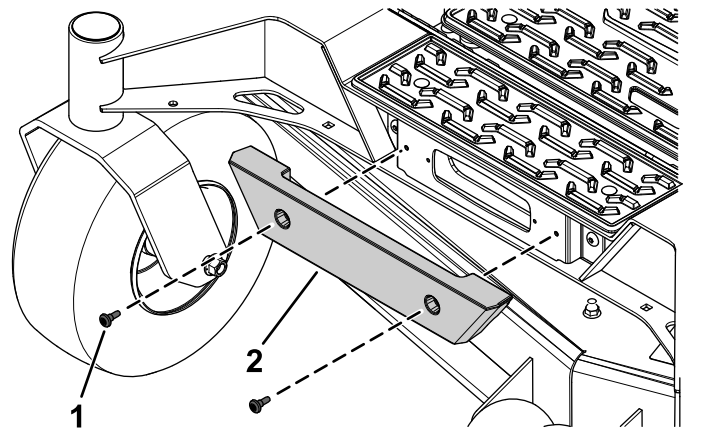
2

Ta bort den befintliga främre stötfångaren

Inga delar krävs

Tillvägagångssätt

1. Ta bort de två torxskruvarna som fäster den främre stötfångaren (Figur 1).
Spara de två torxskruvarna för senare montering.
2. Ta bort den främre stötfångaren (Figur 1).



Figur 1

1. Torxskruv

2. Främre stötfångare

3

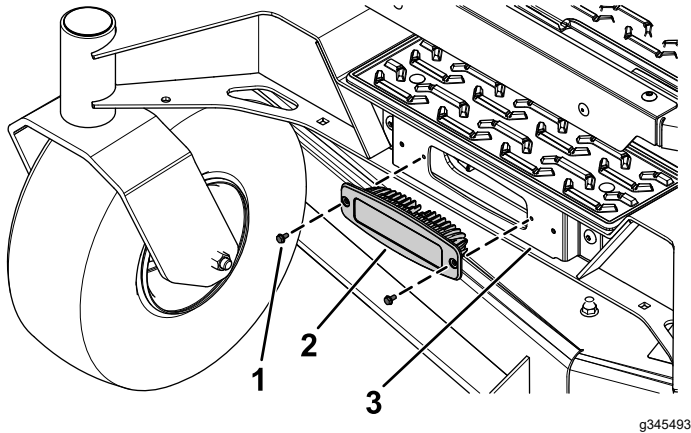
Montera lampan och den främre stötfångaren

Delar som behövs till detta steg:

1	Lampa
1	Främre stötfångare
2	Sexkantskruv med brickskalle

Tillvägagångssätt

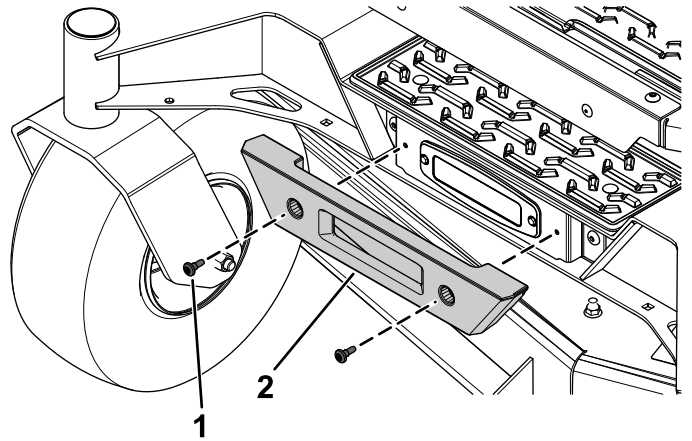
1. Montera lampan på lampfästet med hjälp av de två sexkantskruvorna med brickskalle (Figur 2).



Figur 2

1. Sexkantskruv med brickskalle
2. Lampa
3. Lampfäste

2. Fäst den främre stötfångaren med de två torxskruvarna som du tog bort tidigare (Figur 3).



Figur 3

1. Två torxskruvar som du tog bort tidigare
2. Främre stötfångare

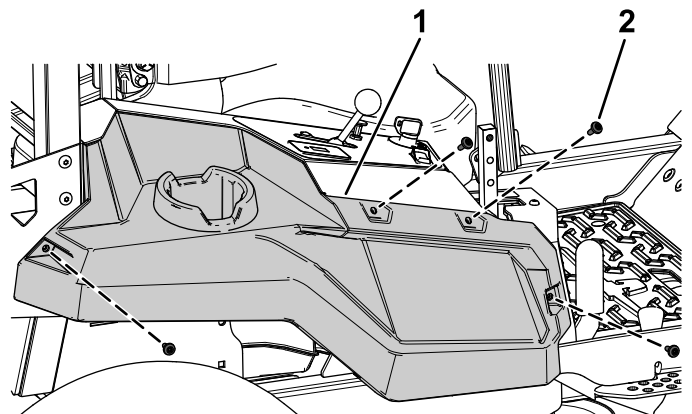
4

Ta bort den högra sidokåpan

Inga delar krävs

Tillvägagångssätt

1. Ta bort de fyra ansatsskruvarna som fäster den högra sidokåpan (Figur 4).
Spara de fyra ansatsskruvarna för senare montering.
2. Ta bort den högra sidokåpan (Figur 4).



Figur 4

1. Höger sidokåpa
2. Ansatsskruv

5

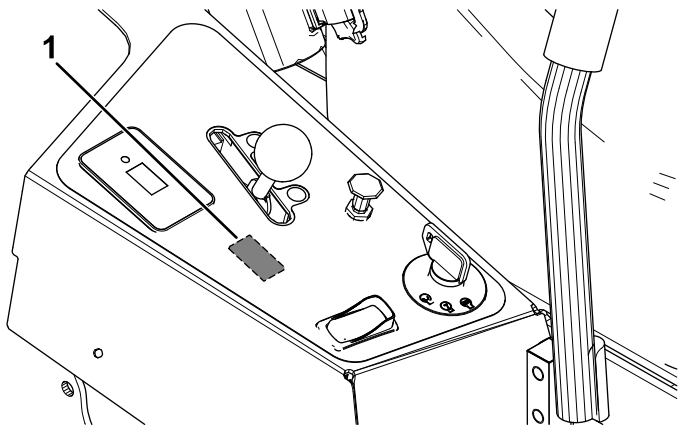
Montera strålkastarens vippomkopplare

Delar som behövs till detta steg:

1	Strålkastarens vippomkopplare
---	-------------------------------

Tillvägagångssätt

1. Skär ut öppningen för strålkastarens vippomkopplare i kontrollpanelens dekal (Figur 5).



Figur 5

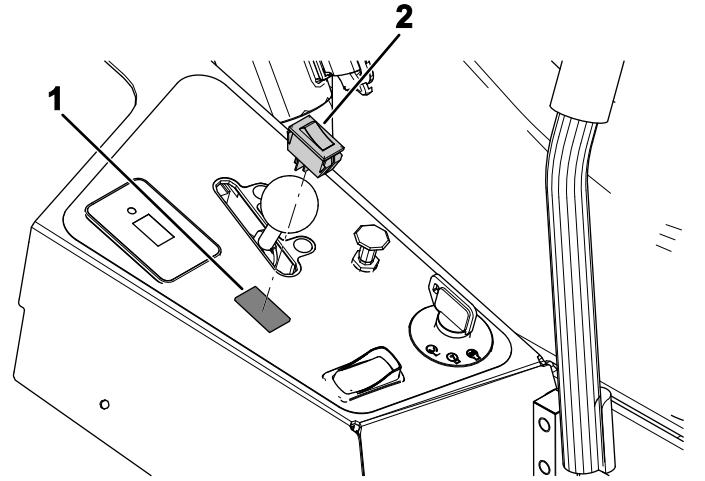
g345490

1. Skär ut öppningen för omkopplaren här.

2. Montera strålkastarens vippomkopplare på kontrollpanelen (Figur 6).

Rikta anslutningarna på vippomkopplaren mot maskinens baksida.

Rikta in PÅ-läget mot maskinens framsida och AV-läget mot maskinens baksida.



Figur 6

g345492

1. Utskuren öppning
2. Strålkastarens vippomkopplare

6

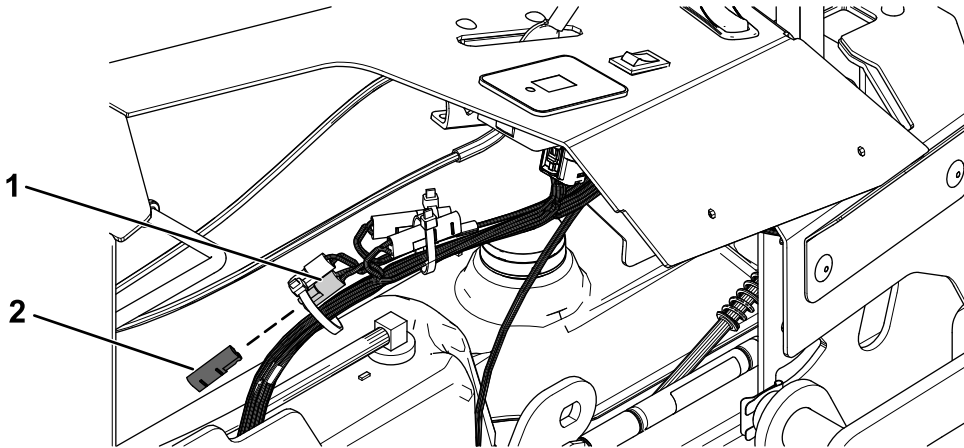
Dra och ansluta kablaget

Delar som behövs till detta steg:

1	Kablage
---	---------

Tillvägagångssätt

1. Ta bort hättan från maskinkablages extrakontakt (Figur 7).



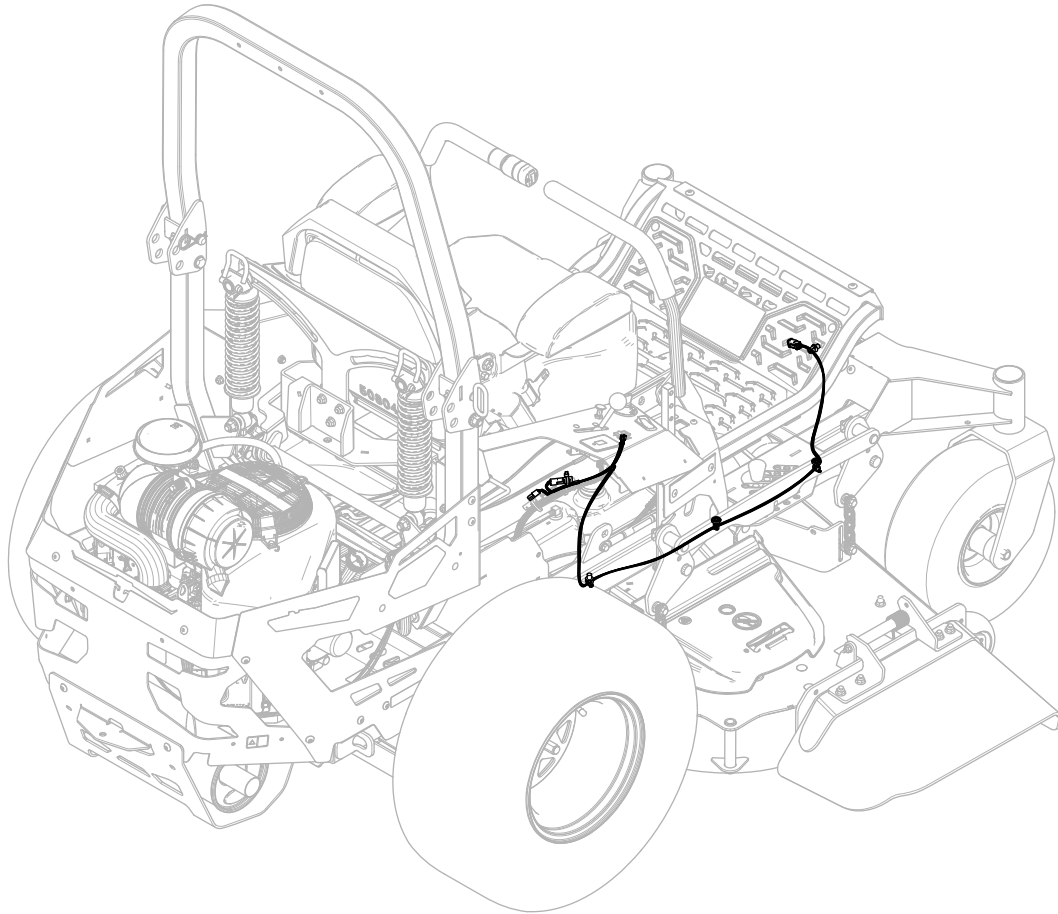
Figur 7

g345638

1. Extrakontakt

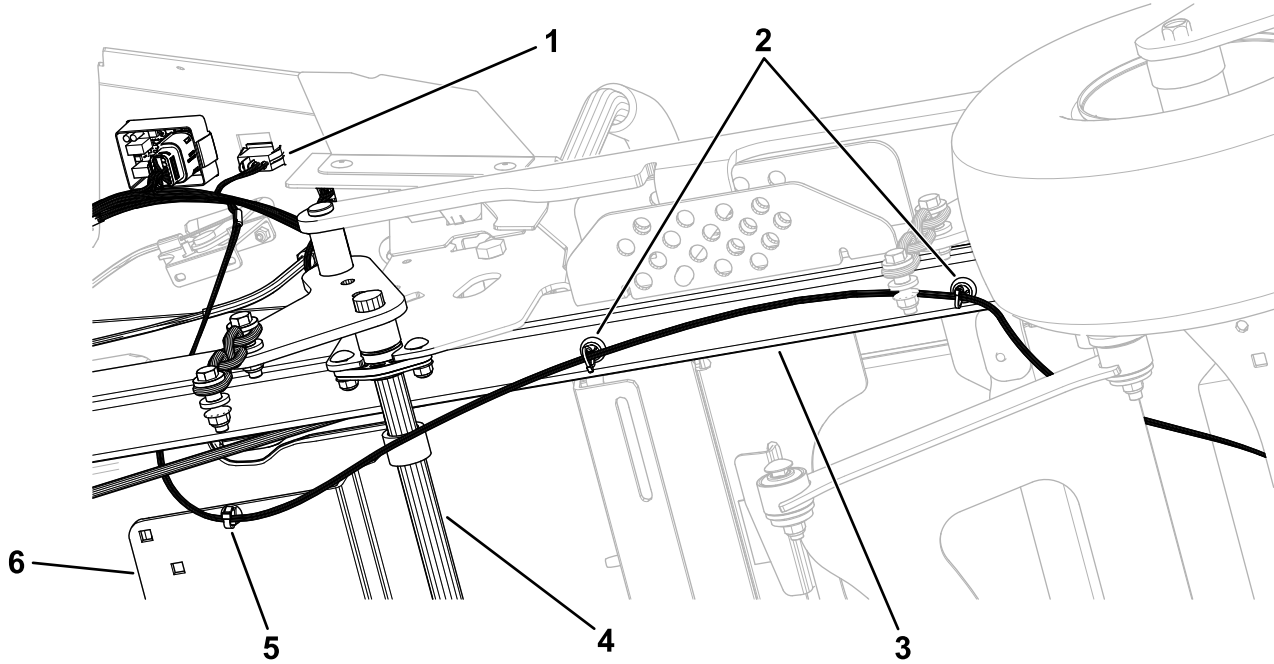
2. Hättan

2. Dra belysningssatsens kablage längs den högra sidan av maskinramen och fäst det med de två magnetiska fästelementen och de två tryckfästelementen (Figur 8 och Figur 9).
Säkerställ att du drar belysningssatsens kablage under däcklyftmekanismens tvärxlar enligt Figur 9.
3. Anslut belysningssatsens kablage till strålkastaren (Figur 8).
4. Anslut belysningssatsens kablage till strålkastarens vippomkopplare (Figur 9).
5. Anslut belysningssatsens kablage till maskinkablaget extrakontakt (Figur 7).



Figur 8

g345639



g345640

Figur 9

- | | | |
|--|---------------------------------|------------------------|
| 1. Anslutning till strålkastarens vippkopplare | 3. Höger ramrör | 5. Tryckfästelement |
| 2. Magnetiska fästelement | 4. Däcklyftmekanismens tväraxel | 6. Bränsletankens stöd |

7

Montera den högra sidokåpan

Inga delar krävs

Tillvägagångssätt

Montera den högra sidokåpan med de fyra ansatsskruvarna som du tog bort tidigare ([Figur 4](#)).

8

Ansluta batteriet

Inga delar krävs

Tillvägagångssätt

Anslut batteriets minuskabel.