



Basislampset
Z Master® 4000-serie zitmaaier
 Modelnr.: 144-0389

Installatie-instructies

Installatie

Losse onderdelen

Gebruik onderstaande lijst om te controleren of alle onderdelen zijn geleverd.

Procedure	Omschrijving	Hoeveelheid	Gebruik
1	Geen onderdelen vereist	–	De machine voorbereiden.
2	Geen onderdelen vereist	–	De aanwezige voorste bumper verwijderen.
3	Verlichting Voorste bumper Zeskantschroef met flens	1 1 2	De verlichting en de voorste bumper monteren.
4	Geen onderdelen vereist	–	De rechterkap verwijderen.
5	Tuimelschakelaar van koplamp	1	De tuimelschakelaar van de koplamp monteren.
6	Kabelboom	1	De kabelboom leiden en aansluiten.
7	Geen onderdelen vereist	–	De rechterkap monteren.
8	Geen onderdelen vereist	–	De accu aansluiten.

Opmerking: Bepaal vanuit de normale bedieningspositie de linker- en rechterzijde van de machine.



1

De machine voorbereiden

Geen onderdelen vereist

Procedure

1. Parkeer de machine op een horizontaal oppervlak.
2. Schakel de aftakas uit.
3. Zet de rijhendels naar buiten naar de VERGRENDELDE NEUTRAALSTAND.
4. Stel de parkeerrem in werking.
5. Zet het maaidek in de laagste maaistand.
6. De motor af te zetten en het sleuteltje te verwijderen.
7. Maak de minkabel van de accu los.

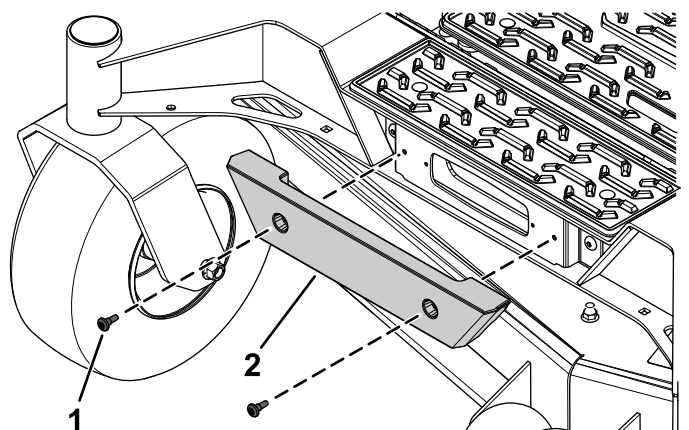
2

De aanwezige voorste bumper verwijderen

Geen onderdelen vereist

Procedure

1. Verwijder de 2 Torx-schroeven waarmee de voorste bumper is bevestigd (Figuur 1).
Bewaar de 2 Torx-schroeven voor latere montage.
2. Verwijder de voorste bumper (Figuur 1).



Figuur 1

1. Torx-schroef

2. Voorste bumper

3

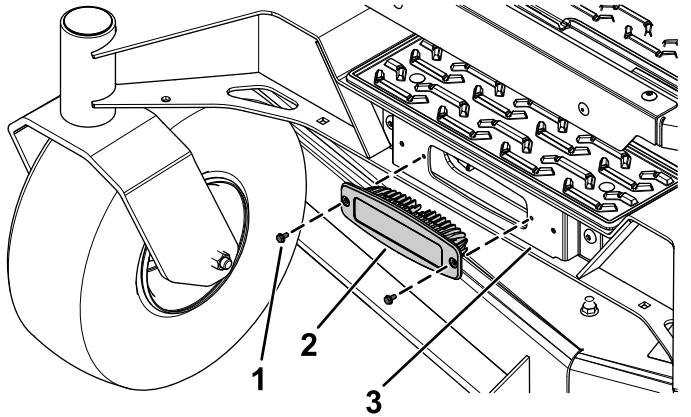
De verlichting en de voorste bumper monteren

Benodigde onderdelen voor deze stap:

1	Verlichting
1	Voorste bumper
2	Zeskantschroef met flens

Procedure

1. Bevestig de verlichting aan de verlichtingsbeugel met de 2 zeskantschroeven met flens (Figuur 2).

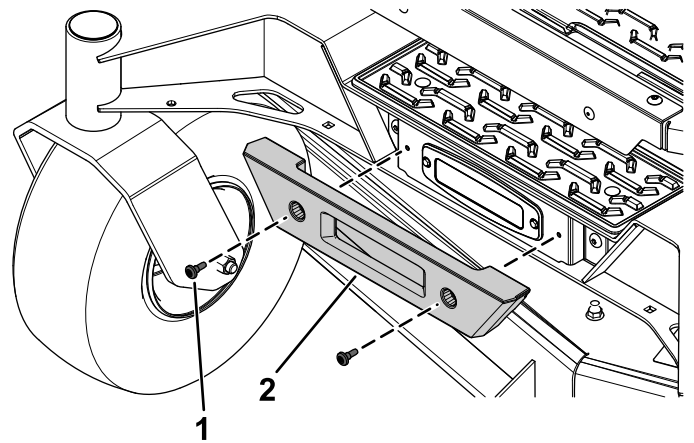


Figuur 2

g345493

1. Zeskantschroef met flens
2. Licht
3. Verlichtingsbeugel

2. Bevestig de voorste bumper met de 2 eerder verwijderde Torx-schroeven (Figuur 3).



Figuur 3

g345491

1. 2 eerder verwijderde Torx-schroeven
2. Voorste bumper

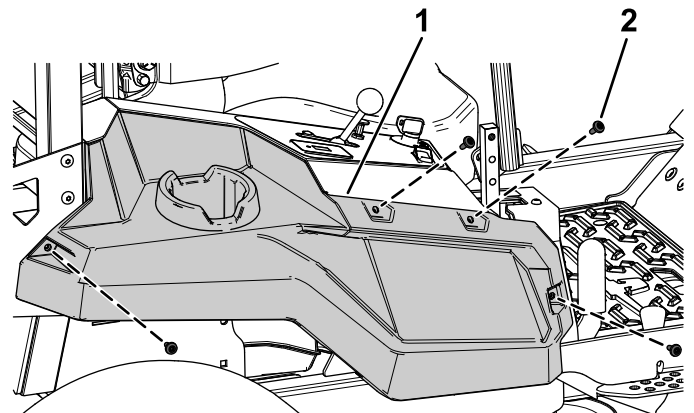
4

De rechterkap verwijderen

Geen onderdelen vereist

Procedure

1. Verwijder de 4 borstbouts waarmee de rechterkap is bevestigd (Figuur 4). Bewaar de 4 borstbouts voor latere montage.
2. Verwijder de rechterkap (Figuur 4).



Figuur 4

g345495

1. Rechterkap
2. Borstbout

5

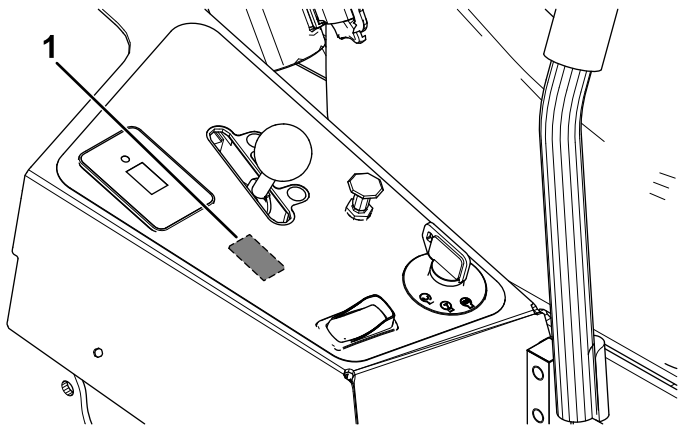
De tuimelschakelaar van de koplamp monteren

Benodigde onderdelen voor deze stap:

1	Tuimelschakelaar van koplamp
---	------------------------------

Procedure

1. Snijd de opening in het plaatje van het bedieningspaneel uit voor de tuimelschakelaar van de koplamp (Figuur 5).



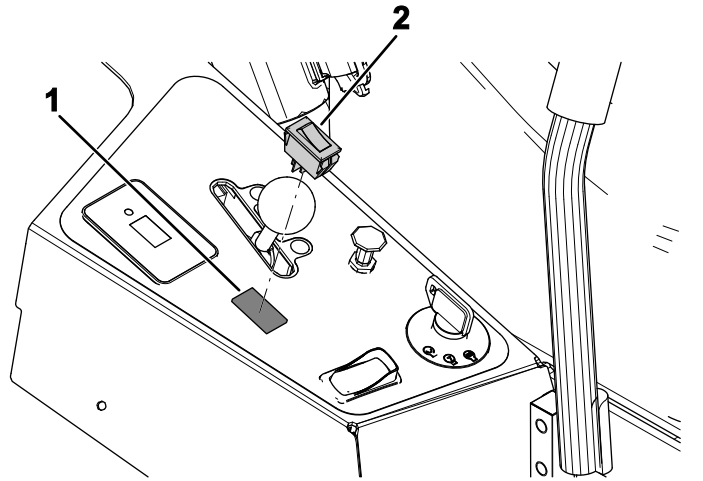
Figuur 5

1. Snijd hier de opening voor de schakelaar uit.

2. Monteer de tuimelschakelaar voor de koplamp in het bedieningspaneel (Figuur 6).

Richt de aansluitingen op de tuimelschakelaar naar de achterkant van de machine.

Richt de AAN-stand van de schakelaar naar de voorkant van de machine en de UIT-stand naar de achterkant van de machine.



Figuur 6

1. Uitsnijding
2. Tuimelschakelaar van koplamp

6

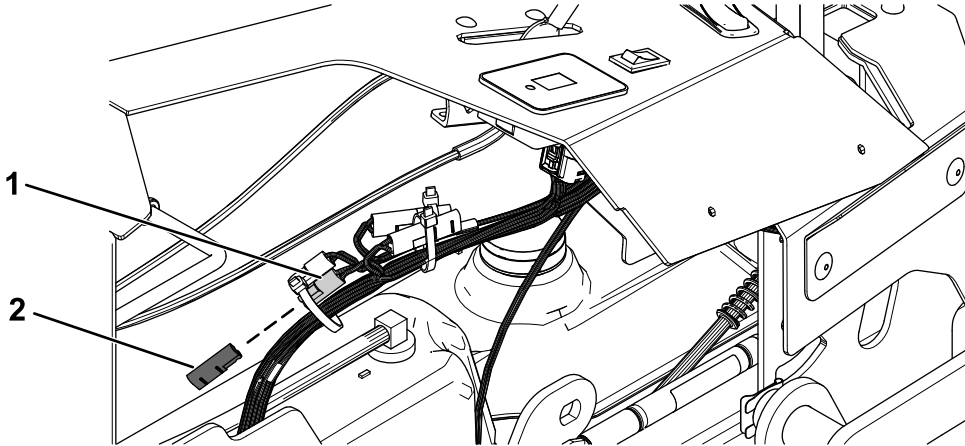
De kabelboom leiden en aansluiten

Benodigde onderdelen voor deze stap:

1	Kabelboom
---	-----------

Procedure

1. Verwijder de dop van de hulpconnector op de kabelboom van de machine (Figuur 7).



Figuur 7

g345638

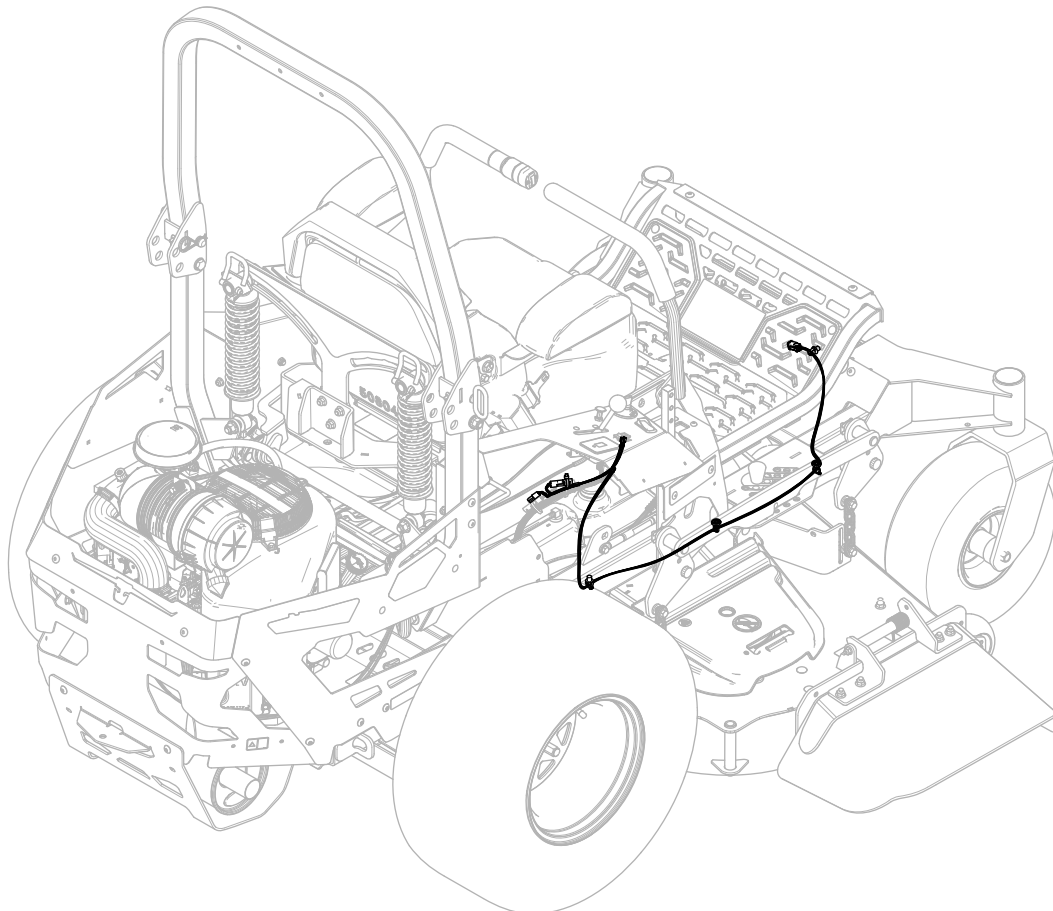
1. Hulpconnector

2. Dop

2. Leid de kabelboom van de verlichtingsset langs de rechterkant van het machineframe en bevestig deze met de 2 magneetbevestigingen voor kabelbinders en 2 druknagels (Figuur 8 en Figuur 9).

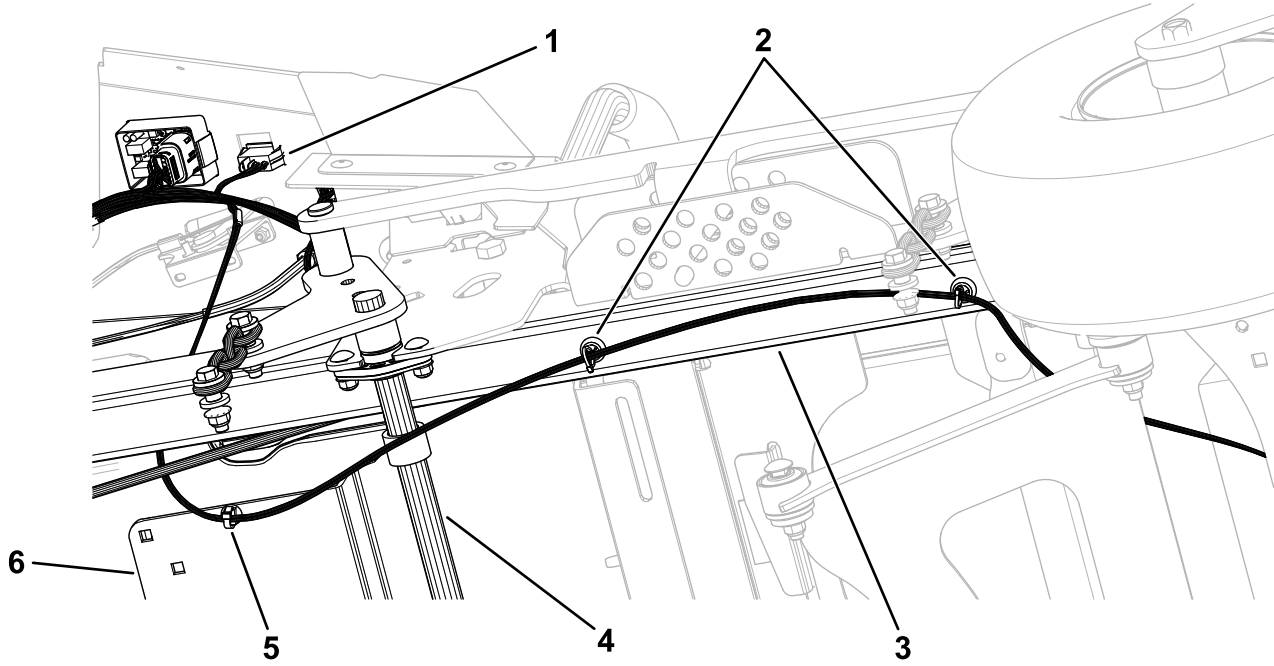
Zorg ervoor dat u de kabelboom van de verlichtingsset onder de dwarsassen van de hefinrichting van het maaidek leidt zoals getoond in Figuur 9.

3. Sluit de kabelboom van de verlichtingsset aan op de koplamp (Figuur 8).
4. Sluit de kabelboom van de verlichtingsset aan op de tuimelschakelaar van de koplamp (Figuur 9).
5. Sluit de kabelboom van de verlichtingsset aan op de hulpconnector op de machinekabelboom (Figuur 7).



Figuur 8

g345639



g345640

Figuur 9

- | | | |
|--|---|----------------------------|
| 1. Aansluiting op de tuimelschakelaar van de koplamp | 3. Rechterframebuis | 5. Druknagel |
| 2. Magneetbevestigingen voor kabelbinders | 4. Dwarsas van hefinrichting voor maaidek | 6. Steun van brandstoftank |

7

De rechterkap monteren

Geen onderdelen vereist

Procedure

Bevestig de rechterkap met de 4 eerder verwijderde borstbouten ([Figuur 4](#)).

8

De accu aansluiten

Geen onderdelen vereist

Procedure

Sluit de minkabel van de accu aan.