



**Alap világításkészlet**  
**Z Master® 4000 sorozatú fűnyíró traktor**  
 Modellsz. 144-0389

**Üzembeállítási utasítások**

# Üzembeállítás

## Mellékelt alkatrészek

Használja az alábbi táblázatot, hogy megállapítsa, valamennyi alkatrész leszállításra került-e.

Eljárás	Megnevezés	Mennyiség	Alkalmazás
<b>1</b>	Nincs szükség alkatrésze	–	Készítse elő a gépet.
<b>2</b>	Nincs szükség alkatrésze	–	Távolítsa el a meglévő első ütközőt.
<b>3</b>	Lámpa Első ütköző Hatlapfejű peremes csavar	1 1 2	Szerelje fel a lámpát és az első ütközőt.
<b>4</b>	Nincs szükség alkatrésze	–	Távolítsa el a jobb oldali burkolóelemet.
<b>5</b>	Fényszóró billenőkapcsolója	1	Szerelje be a fényszóró billenőkapcsolóját.
<b>6</b>	Vezetékköteg	1	Vezesse el és kösse be a vezetékköteget.
<b>7</b>	Nincs szükség alkatrésze	–	Szerelje fel a jobb oldali burkolóelemet.
<b>8</b>	Nincs szükség alkatrésze	–	Kösse be az akkumulátort.

**Megjegyzés:** A gép jobb és bal oldalát normál üzemeltetési helyzetben határozza meg.



# 1

## A gép előkészítése

Nincs szükség alkatrésze

### Eljárás

1. Parkolja le a gépet sík talajon.
2. Kapcsolja ki a kések kapcsolóját.
3. Állítsa SEMLEGES-RETESZELT helyzetbe a haladásvezérlő karokat.
4. Húzza be a rögzítőféket.
5. Engedje le a nyíróasztalt a legalacsonyabb vágásmagasságba.
6. Állítsa le a motort, és vegye ki az indítókulcsot.
7. Kösse le a negatív akkumulátorkábelt.

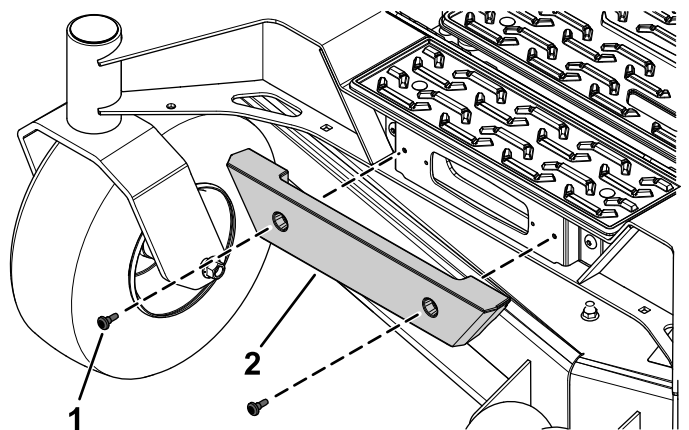
# 2

## A meglévő első ütköző eltávolítása

Nincs szükség alkatrésze

### Eljárás

1. Szerelje ki az első ütközőt rögzítő két torx csavart (Ábra 1).  
Őrizze meg a két torx csavart a későbbi beszereléshez.
2. Távolítsa el az első ütközőt (Ábra 1).



Ábra 1

1. Torx csavar

2. Első ütköző

# 3

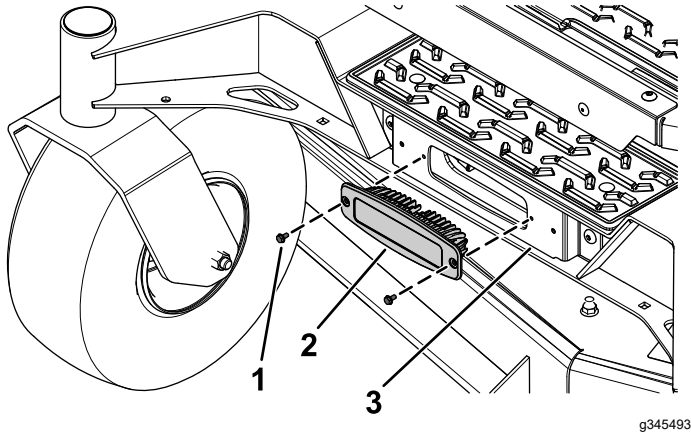
## A lámpa és az első ütköző felszerelése

Ehhez az eljáráshoz szükséges alkatrészek:

1	Lámpa
1	Első ütköző
2	Hatlapfejű peremes csavar

### Eljárás

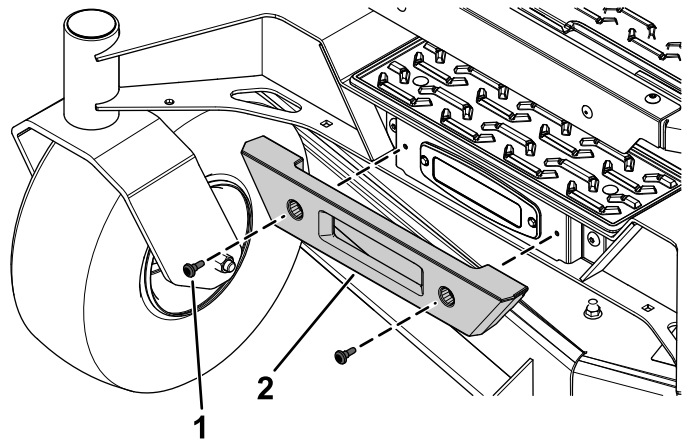
1. Rögzítse a lámpát a konzoljához a két hatlapfejű peremes csavarral (Ábra 2).



Ábra 2

1. Hatlapfejű peremes csavar
2. Lámpa
3. Lámpakonzol

2. Rögzítse az első ütközőt a korábban eltávolított két torx csavarral (Ábra 3).



Ábra 3

1. Előzőleg eltávolított két torx csavar
2. Első ütköző

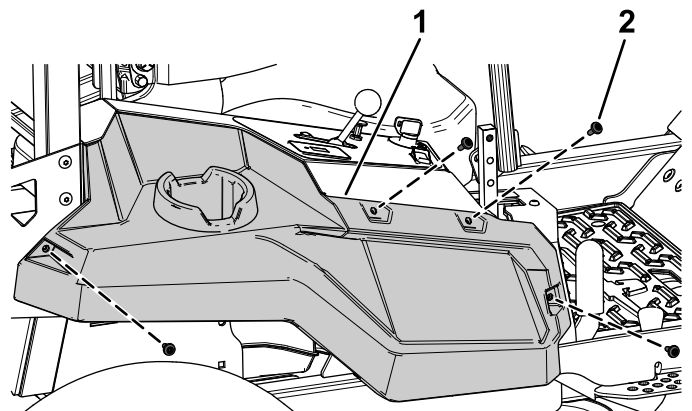
# 4

## A jobb oldali burkolóelem eltávolítása

Nincs szükség alkatrésze

### Eljárás

1. Távolítsa el a jobb oldali burkolóelemet rögzítő négy vállas csavart (Ábra 4).  
Őrizze meg a négy vállas csavart a későbbi beszereléshez.
2. Távolítsa el a jobb oldali burkolóelemet (Ábra 4).



Ábra 4

1. Jobb oldali burkolóelem
2. Vállas csavar

# 5

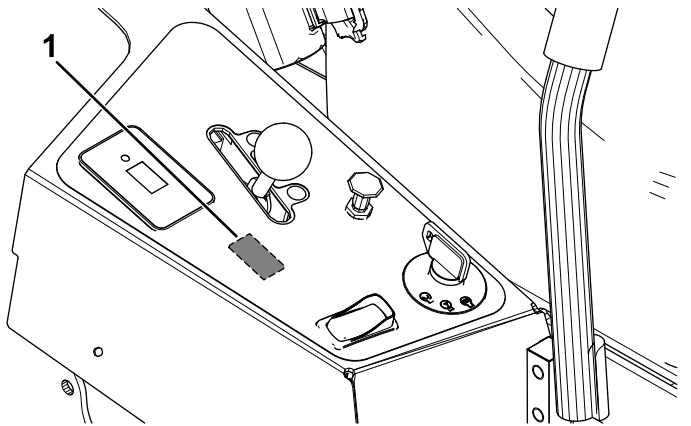
## A fényszóró billenőkapcsolójának beszerelése

Ehhez az eljáráshoz szükséges alkatrészek:

1	Fényszóró billenőkapcsolója
---	-----------------------------

### Eljárás

1. Vágja ki a kezelőpanel-címkével jelzett helyet a fényszóró billenőkapcsolója számára (Ábra 5).



Ábra 5

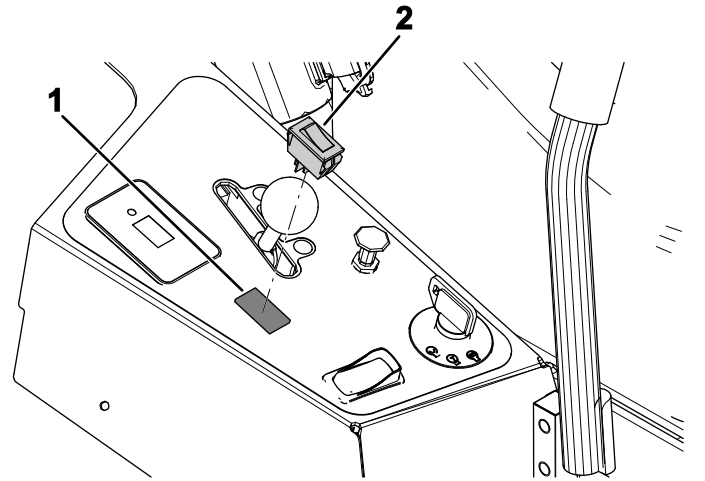
g345490

1. Vágja ki itt a kapcsoló számára.

2. Szerelje be a fényszóró billenőkapcsolóját a kezelőpanelbe (Ábra 6).

A billenőkapcsoló kivezetései nézzenek a gép hátulja felé.

A kapcsoló BEKAPCSOLT helyzete nézzen a gép eleje felé, a KIKAPCSOLT helyzete pedig a gép hátulja felé.



Ábra 6

g345492

1. Kivágott nyílás
2. Fényszóró billenőkapcsolója

# 6

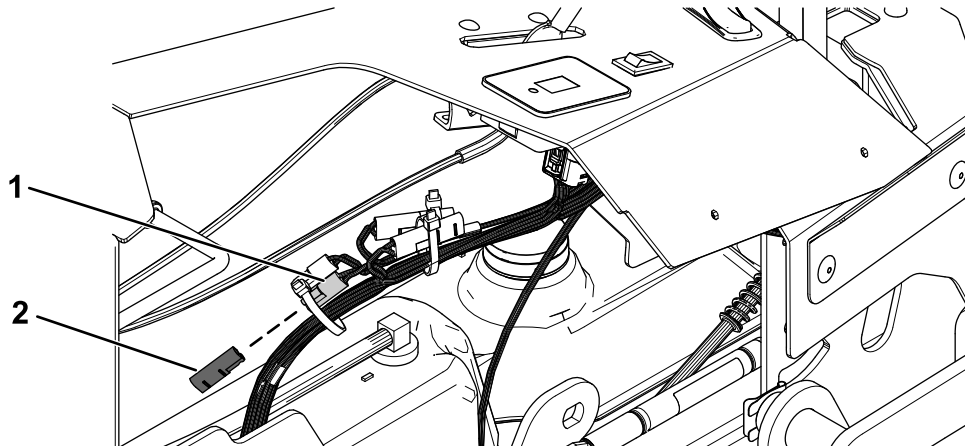
## A vezetékköteg elvezetése és bekötése

Ehhez az eljáráshoz szükséges alkatrészek:

1	Vezetékköteg
---	--------------

### Eljárás

1. Távolítsa el a gép vezetékkötegének mellécsatlakozójáról a védősapkát (Ábra 7).



Ábra 7

g345638

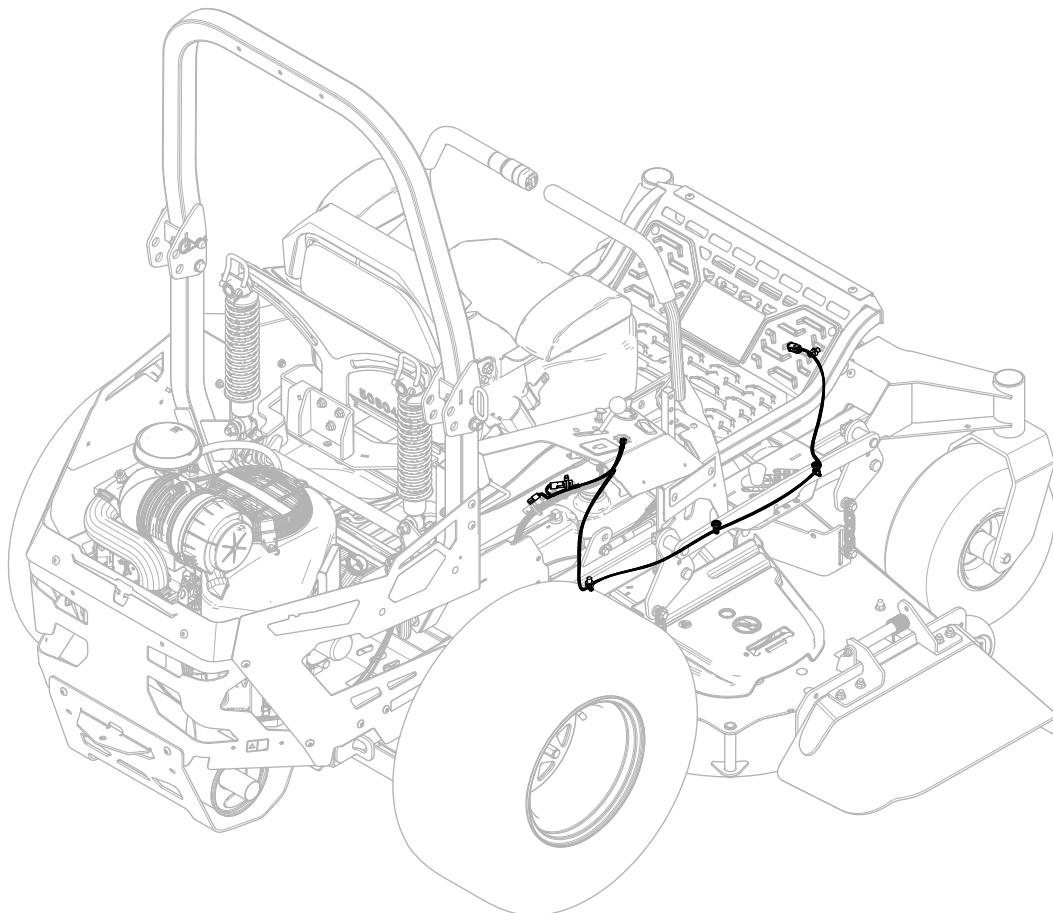
1. Mellécsatlakozó

2. Védősapka

2. Vezesse el a vezetékketeget a gépváz jobb oldalán, és rögzítse a két mágneses kábelrögzítő és a két nyomható kábelrögzítő segítségével (Ábra 8 és Ábra 9).

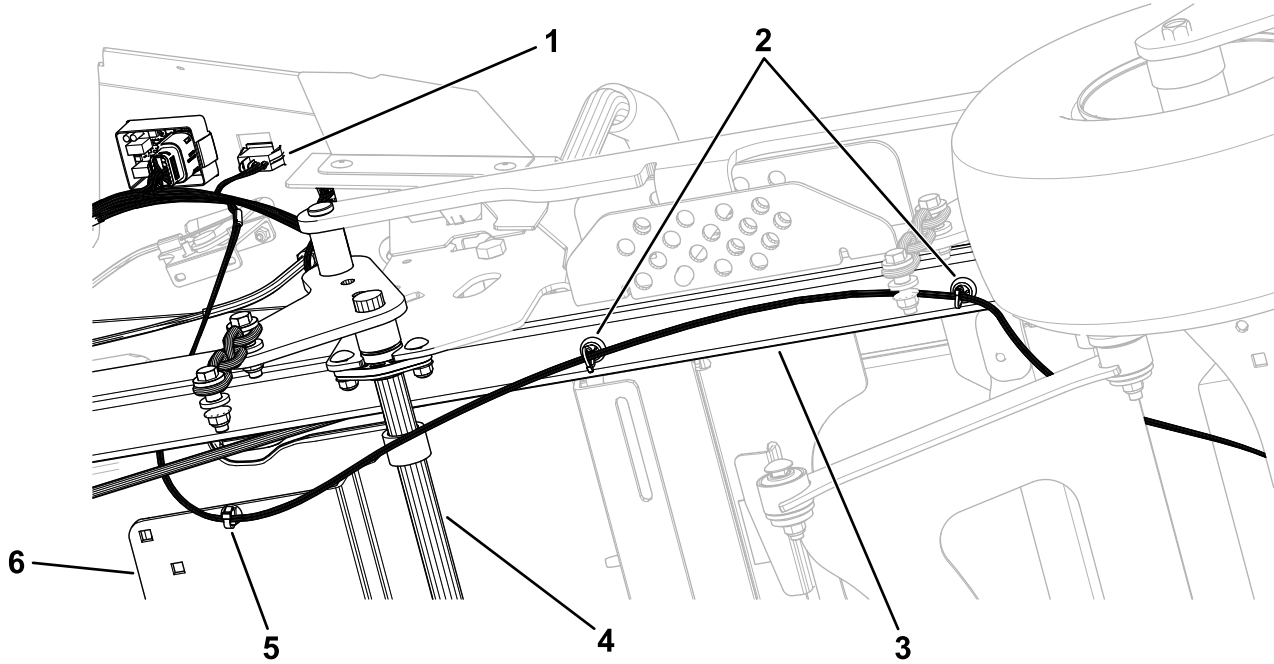
A világításkészlet vezetékketegét feltétlenül a fűnyíróasztal emelő keresztengelyek alatt vezesse el (Ábra 9).

3. Csatlakoztassa a világításkészlet vezetékketegét a fényszóróhoz (Ábra 8).
4. Csatlakoztassa a világításkészlet vezetékketegét a billenőkapcsolóhoz (Ábra 9).
5. Csatlakoztassa a világításkészlet vezetékketegét a gép vezetékketegének mellékcsatlakozójához (Ábra 7).



Ábra 8

g345639



g345640

**Ábra 9**

- |  |                                      |                                 |
|--|--------------------------------------|---------------------------------|
| 1. A fényszóró billenőkapcsolójának bekötése | 3. Jobb oldali vázcső                | 5. Benyomható kábelrögzítő      |
| 2. Mágneses kábelrögzítők                    | 4. Fűnyíróasztal-emelő keresztengely | 6. Üzemanyagtartály tartókonzol |

# 7

## A jobb oldali burkolóelem felszerelése

Nincs szükség alkatrészre

### Eljárás

Rögzítse a jobb oldali burkolóelemet a korábban eltávolított négy vállas csavarral ([Ábra 4](#)).

# 8

## Az akkumulátor bekötése

Nincs szükség alkatrészre

### Eljárás

Kösse be a negatív akkumulátorkábelt.