



**Baselygtesæt**  
**Plæneklipper i Z Master® 4000-serien**  
 Modelnr. 144-0389

**Monteringsvejledning**

# Montering

## Løsdele

Brug skemaet herunder til at kontrollere, at alle dele er blevet leveret.

Fremgangsmåde	Beskrivelse	Antal	Anvendelse
<b>1</b>	Kræver ingen dele	–	Klargøring af maskinen.
<b>2</b>	Kræver ingen dele	–	Afmontering af den eksisterende frontkofanger.
<b>3</b>	Lygte Frontkofanger Sekskantet skivehovedskrue	1 1 2	Montering af lygten og frontkofangeren.
<b>4</b>	Kræver ingen dele	–	Afmontering af højre kapsel.
<b>5</b>	Forlygtens vippekontakt	1	Montering af forlygtens vippekontakt.
<b>6</b>	Ledningsnet	1	Føring og tilslutning af ledningsnettet.
<b>7</b>	Kræver ingen dele	–	Montering af højre kapsel.
<b>8</b>	Kræver ingen dele	–	Tilslutning af batteri.

**Bemærk:** Maskinens venstre og højre side er som set fra den normale betjeningsposition.



# 1

## Klargøring af maskinen

Kræver ingen dele

### Fremgangsmåde

1. Parker maskinen på en plan overflade.
2. Deaktiver kontakten til regulering af skæreknive.
3. Flyt bevægelseshåndtagene udad til positionen NEUTRAL-LOCK (neutral låseposition).
4. Aktiver parkeringsbremsen.
5. Sænk plæneklipperskjoldet til den laveste klippehøjde.
6. Sluk motoren, og tag nøglen ud.
7. Frakobl batteriets minuskabel.

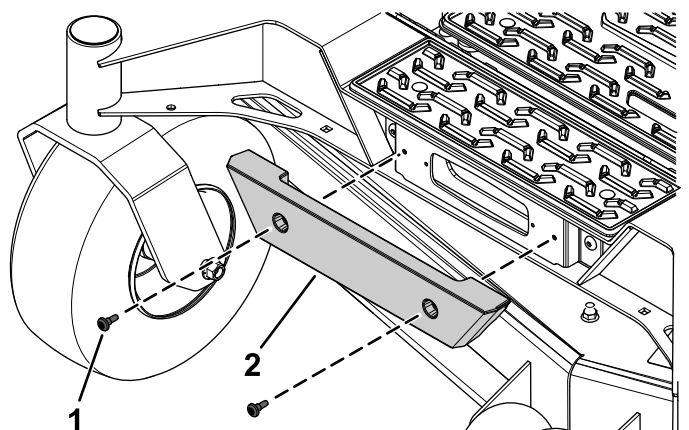
# 2

## Afmontering af den eksisterende frontkofanger

Kræver ingen dele

### Fremgangsmåde

1. Fjern de 2 torx-skruer, der fastgør frontkofangeren (Figur 1).  
Gem de 2 torx-skruer til senere montering.
2. Fjern frontkofangeren (Figur 1).



Figur 1

1. Torx-skrue

2. Frontkofanger

# 3

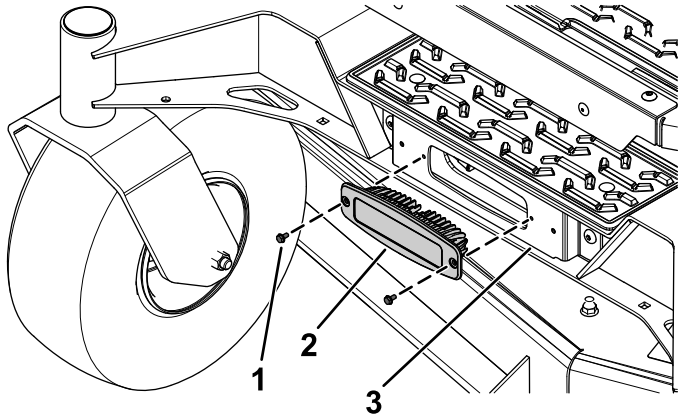
## Montering af lygten og frontkofangeren

Dele, der skal bruges til dette trin:

1	Lygte
1	Frontkofanger
2	Sekskantet skivehovedskrue

### Fremgangsmåde

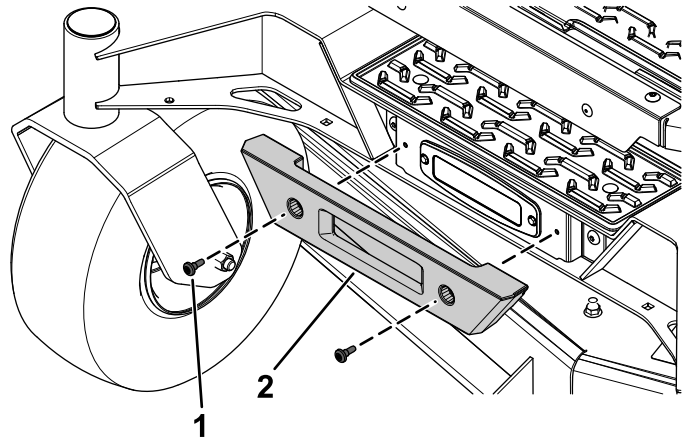
1. Fastgør lygten til lygtebeslaget med de 2 sekskantede skivehovedskrue (Figur 2).



Figur 2

1. Sekskantet skivehovedskrue
2. Lygte
3. Lygtebeslag

2. Fastgør frontkofangeren med de 2 torx-skrue, du fjernede tidligere (Figur 3).



Figur 3

1. De 2 torx-skrue, der blev fjernet tidligere
2. Frontkofanger

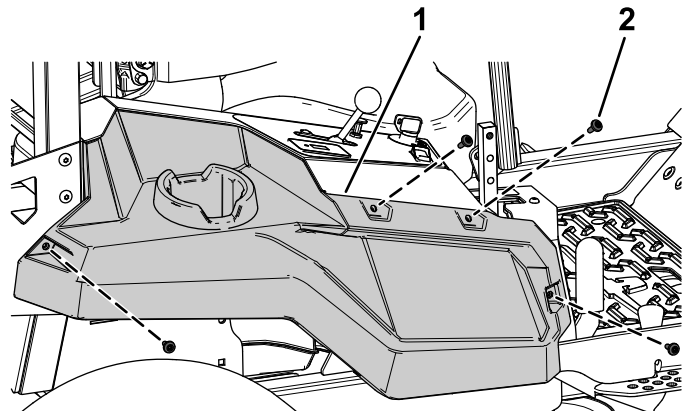
# 4

## Afmontering af højre kapsel

Kræver ingen dele

### Fremgangsmåde

1. Fjern de 4 ansatsskrue, der fastgør den højre kapsel (Figur 4). Gem de 4 til senere montering.
2. Afmonter højre kapsel (Figur 4).



Figur 4

1. Højre kapsel
2. Ansatsskrue

# 5

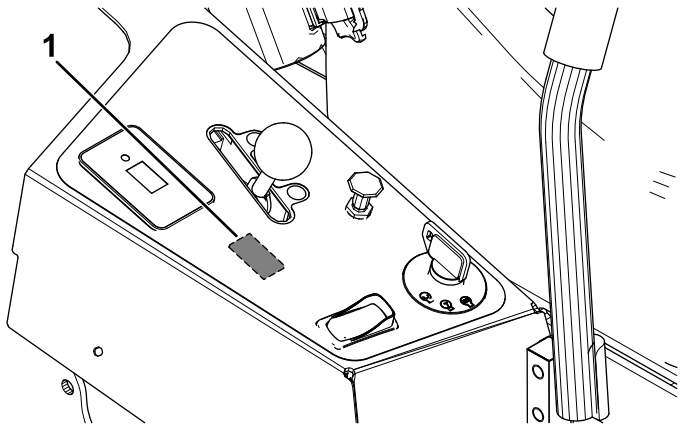
## Montering af forlygtens vippekontakt

Dele, der skal bruges til dette trin:

1	Forlygtens vippekontakt
---	-------------------------

### Fremgangsmåde

1. Udkær åbningen i kontrolpanelmærkatens til forlygtens vippekontakt (Figur 5).



Figur 5

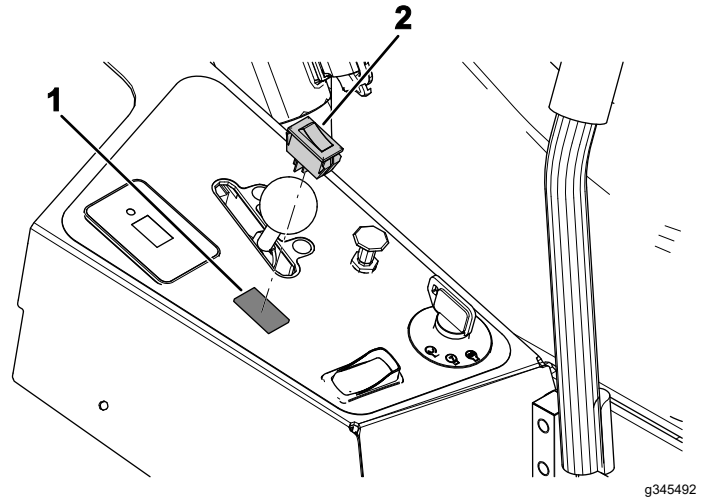
g345490

1. Udkær åbningen til kontakten her.

2. Monter forlygtens vippekontakt i kontrolpanelet (Figur 6).

Placer vippekontaktens terminaler mod bagenden af maskinen.

Placer positionen ON (til) mod maskinens front og positionen OFF (fra) mod maskinens bagende.



Figur 6

g345492

1. Udkæringsåbning
2. Forlygtens vippekontakt

# 6

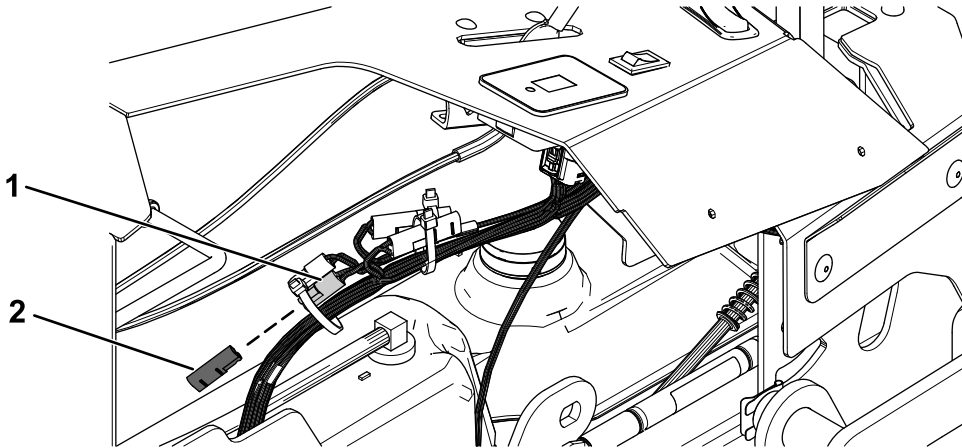
## Føring og tilslutning af ledningsnettet

Dele, der skal bruges til dette trin:

1	Ledningsnet
---	-------------

### Fremgangsmåde

1. Fjern dækslet fra hjælpestikket på maskinens ledningsnet ([Figur 7](#)).



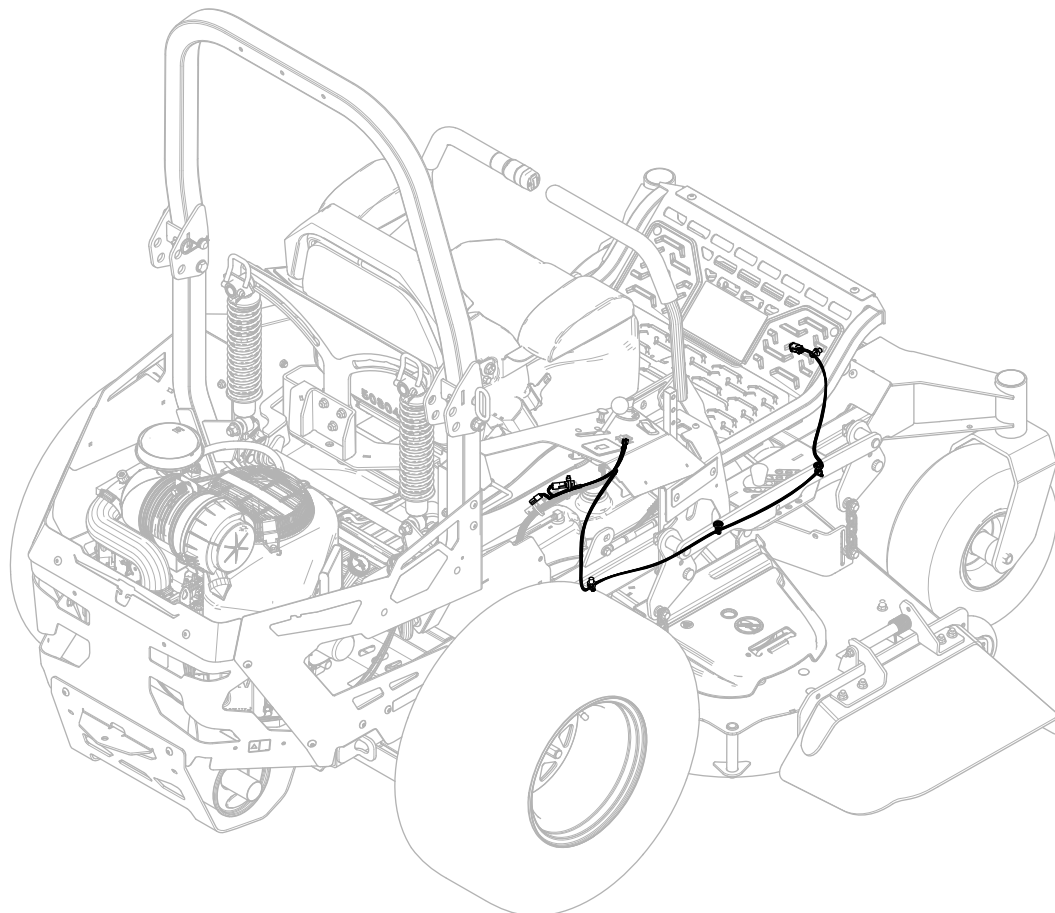
Figur 7

g345638

1. Hjælpestik

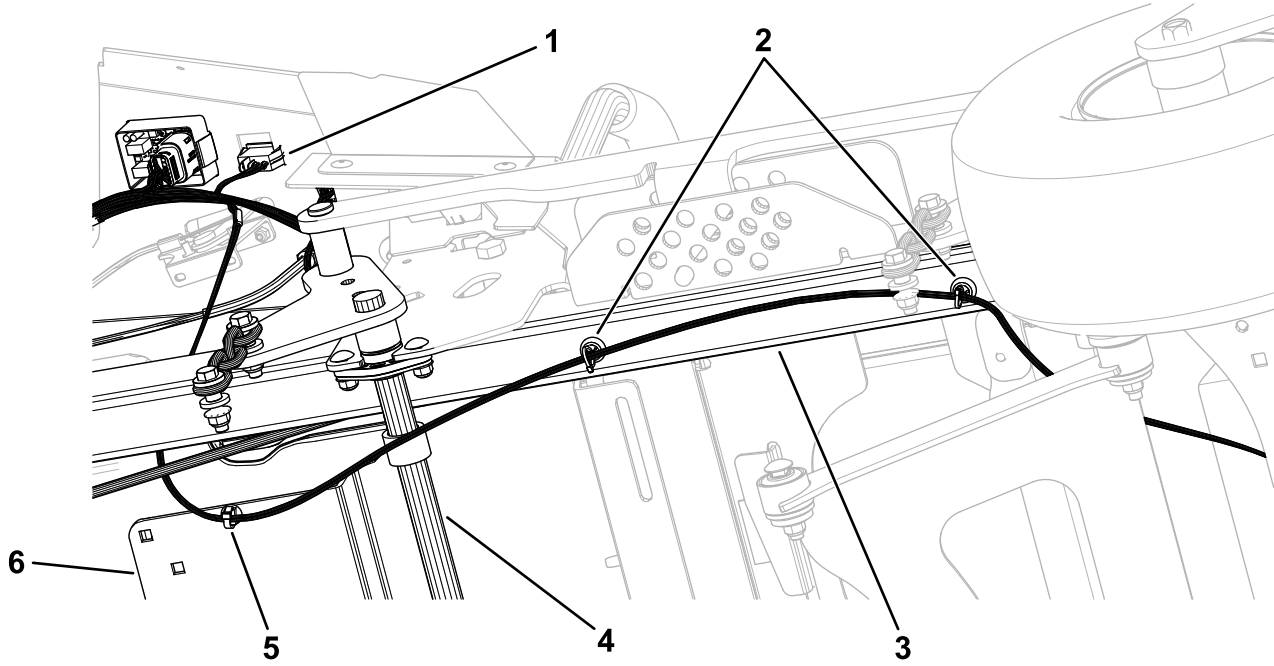
2. Dæksel

2. Før lygtesættets ledningsnet langs højre side af maskinens stel, og fastgør det med de 2 magnetiske kabelbindere og 2 fastgørelsesanordninger til skubmontering (Figur 8 og Figur 9).  
Sørg for, at du fører lygtesættets ledningsnet under bæreakslen til hejsning af klippeskjoldet som vist i Figur 9.
3. Tilslut lygtesættets ledningsnet til forlygten (Figur 8).
4. Tilslut lygtesættets ledningsnet til forlygtens vippekontakt (Figur 9).
5. Tilslut lygtesættets ledningsnet til hjælpestikket på maskinens ledningsnet (Figur 7).



**Figur 8**

g345639



g345640

**Figur 9**

- |  |   |  |
|--|---|--|
| 1. Tilslutning til forlygtens vippekontakt | 3. Højre stelrør                            | 5. Fastgørelsesanordning til skubmontering |
| 2. Magnetiske kabelbindere                 | 4. Bæreaksel til hejsning af klippeskjoldet | 6. Brændstoftankens støtte                 |

# 7

## Montering af højre kapsel

Kræver ingen dele

### Fremgangsmåde

Fastgør højre kapsel med de 4 ansatsskruer, du fjernede tidligere ([Figur 4](#)).

# 8

## Tilslutning af batteri

Kræver ingen dele

### Fremgangsmåde

Tilslut batteriets minuskabel.