



Count on it.

Form No. 3437-530 Rev B

Bedienungsanleitung

Große Ladeschaufel

Kompakter Werkzeugträger TX 1000

Modellnr. 22342—Seriennr. 404700000 und höher

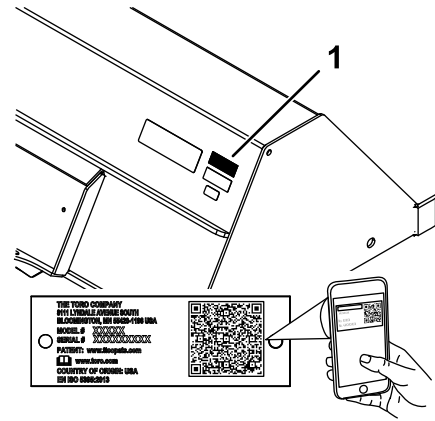


⚠️ WARNUNG:

KALIFORNIEN

Warnung zu Proposition 65

Bei Verwendung dieses Produkts sind Sie ggf. Chemikalien ausgesetzt, die laut den Behörden des Staates Kalifornien krebserregend wirken, Geburtsschäden oder andere Defekte des Reproduktionssystems verursachen.



g240343

Bild 1

1. Typenschild mit Modell- und Seriennummer

Einführung

Die Ladeschaufel ist ein lasttragendes Anbaugerät zur Verwendung auf einem Toro-Werkzeugträger. Es ist in erster Linie für den Transport von Steinen, Erde, Sand oder anderen Materialien vorgesehen. Der zweckfremde Einsatz dieser Maschine kann für Sie und Unbeteiligte gefährlich sein.

Lesen Sie diese Informationen sorgfältig durch, um sich mit dem ordnungsgemäßen Einsatz und der Wartung des Geräts vertraut zu machen und Verletzungen und eine Beschädigung des Geräts zu vermeiden. Sie tragen die Verantwortung für einen ordnungsgemäßen und sicheren Einsatz des Geräts.

Besuchen Sie Toro.com, hinsichtlich Produktsicherheit und Schulungsunterlagen, Zubehörinformationen, Standort eines Händlers, oder Registrierung des Produkts.

Wenden Sie sich an Ihren autorisierten Service-Vertragshändler oder Kundendienst, wenn Sie eine Serviceleistung, Toro Originalersatzteile oder zusätzliche Informationen benötigen. Halten Sie hierfür die Modell- und Seriennummern Ihres Produkts griffbereit. In [Bild 1](#) ist angegeben, wo an dem Produkt die Modell- und die Seriennummer angebracht sind. Tragen Sie hier die Modell- und Seriennummern des Geräts ein.

Wichtig: Scannen Sie mit Ihrem Mobilgerät den QR-Code auf dem Seriennummernaufkleber (falls vorhanden), um auf Garantie-, Ersatzteil- oder andere Produktinformationen zuzugreifen.

Modellnr.	_____
Seriennr.	_____

In dieser Anleitung werden potenzielle Gefahren angeführt, und Sicherheitshinweise werden vom Sicherheitswarnsymbol ([Bild 2](#)) gekennzeichnet. Dieses Warnsymbol weist auf eine Gefahr hin, die zu schweren oder tödlichen Verletzungen führen kann, wenn Sie die empfohlenen Sicherheitsvorkehrungen nicht einhalten.



Bild 2

g000502

1. Sicherheitswarnsymbol

In dieser Anleitung werden zwei Begriffe zur Hervorhebung von Informationen verwendet. **Wichtig** weist auf spezielle mechanische Informationen hin, und **Hinweis** hebt allgemeine Informationen hervor, die Ihre besondere Beachtung verdienen.

Inhalt

Sicherheit	3
Allgemeine Sicherheit.....	3
Sicherheit an Hanglagen	4
Sicherheit der Ladeschaufel	4
Wartungs- und Lagerungssicherheit	4
Sicherheits- und Bedienungsschilder	5
Produktübersicht	5
Technische Daten	5
Maximale Materialdichte für Fassungsvermögen.....	5
Betrieb	6
Montieren und Entfernen des Anbaugeräts	6
Befüllen der Ladeschaufel	6
Transportstellung.....	7
Einlagerung	7

Sicherheit

⚠ GEFAHR

Im Arbeitsbereich befinden sich ggf. unterirdische Versorgungsleitungen. Wenn Sie sie beim Graben beschädigen, können Sie einen elektrischen Schlag oder eine Explosion verursachen.

Markieren Sie alle unterirdischen Leitungen im Arbeitsbereich und graben nicht in markierten Bereichen. Kontaktieren Sie den örtlichen Markierungsdienst oder das Versorgungsunternehmen, um das Gelände richtig zu markieren (rufen Sie z. B. in den USA 811 oder in Australien 1100 für den nationalen Markierungsdienst an).

Allgemeine Sicherheit

Befolgen Sie zum Vermeiden von schweren oder tödlichen Verletzungen immer sämtliche Sicherheitshinweise.

- **Transportieren Sie mit angehobenen Armen kein Anbaugerät.** Transportieren Sie das Anbaugerät immer nahe über dem Boden, siehe [Transportstellung \(Seite 7\)](#).
- Markieren Sie alle unterirdischen Leitungen und andere Objekte im Arbeitsbereich und graben Sie nicht in markierten Bereichen.
- Lesen und verstehen Sie vor dem Anlassen des Motors den Inhalt dieser *Bedienungsanleitung*.
- Konzentrieren Sie sich immer bei der Verwendung der Maschine. Tun Sie nichts, was Sie ablenken könnte, sonst können Verletzungen oder Sachschäden auftreten.
- Lassen Sie nie zu, dass Kinder oder nicht geschulte Personen die Maschine verwenden.
- Berühren Sie keine beweglichen Teile und Anbaugeräte mit den Händen und Füßen.
- Setzen Sie die Maschine nie ohne montierte und funktionierende Schutzvorrichtungen und andere Sicherheitseinrichtungen ein.
- Halten Sie Unbeteiligte und Haustiere während des Betriebs von der Maschine fern.
- Halten Sie die Maschine an, stellen Sie den Motor ab und ziehen Sie den Schlüssel ab, bevor Sie Wartungsarbeiten durchführen, Kraftstoff nachfüllen oder Verstopfungen an der Maschine entfernen.

Der unsachgemäße Einsatz oder die falsche Wartung dieser Maschine kann zu Verletzungen führen. Befolgen Sie zur Verringerung des Verletzungsrisikos diese Sicherheitshinweise und beachten Sie das

Warnsymbol ▲ mit der Bedeutung Achtung, Warnung oder Gefahr – Sicherheitsrisiko. Wenn diese Hinweise nicht beachtet werden, kann es zu schweren bis tödlichen Verletzungen kommen.

Sicherheit an Hanglagen

- **Setzen Sie die Maschine beim Arbeiten an Hanglagen so ein, dass das schwere Ende der Maschine hangaufwärts ist.** Die Gewichtsverteilung ändert sich mit Anbaugeräten. Ein leeres lasttragendes Anbaugerät macht das Heck der Maschine zur schweren Seite und ein volles lasttragendes Anbaugerät macht die Vorderseite der Maschine zur schweren Seite. Die meisten anderen Anbaugeräte machen die Vorderseite der Maschine zum schweren Ende.
- **Halten Sie das Anbaugerät an Hanglagen in der abgesenkten Stellung.** Wenn Sie das Anbaugerät an einer Hanglage anheben, kann sich dies auf die Stabilität der Maschine auswirken.
- Hanglagen sind eine wesentliche Ursache für den Verlust der Kontrolle und Umkippunfälle, die zu schweren ggf. tödlichen Verletzungen führen können. Das Einsetzen der Maschine an einer Hanglage und auf unebenem Terrain erfordert große Vorsicht.
- Erstellen Sie Ihre eigenen Schritte und Regeln für das Arbeiten an Hanglagen. Diese Schritte müssen eine Ortsbegehung beinhalten, um die Hanglagen für einen sicheren Betrieb der Maschine zu bestimmen. Setzen Sie immer gesunden Menschenverstand ein, wenn Sie diese Ortsbegehung durchführen.
- Fahren Sie an Hängen langsamer und mit erhöhter Vorsicht. Der Bodenzustand kann sich auf die Stabilität der Maschine auswirken.
- Vermeiden Sie das Starten und Anhalten an Hanglagen. Wenn die Maschine die Bodenhaftung verliert, fahren Sie langsam hangabwärts.
- Vermeiden Sie das Wenden an Hanglagen. Wenn Sie beim Arbeiten an Hängen wenden müssen, wenden Sie langsam und halten Sie das schwere Ende der Maschine hangaufwärts gerichtet.
- Führen Sie alle Bewegungen an Hanglagen langsam und schrittweise durch. Wechseln Sie nie plötzlich die Geschwindigkeit oder Richtung.
- Wenn Sie sich auf einer Hanglage unsicher fühlen, arbeiten Sie dort nicht.
- Achten Sie auf Löcher, Vertiefungen und Erhöhungen, da unebenes Gelände zum Umkippen der Maschine führen kann. Hohes Gras kann Hindernisse verbergen.
- Passen Sie beim Einsatz auf nassen Oberflächen auf. Ein reduzierter Halt kann zum Rutschen führen.

- Beurteilen Sie den Bereich, um sicherzustellen, dass der Boden stabil genug ist, die Maschine zu tragen.
- Passen Sie besonders auf, wenn Sie die Maschine in folgenden Bereichen einsetzen:
 - Steilen Gefällen
 - Gräben
 - Dämme
 - Gewässer

Die Maschine kann sich plötzlich überschlagen, wenn eine Kette über den Rand fährt oder die Böschung nachgibt. Halten Sie stets einen Sicherheitsabstand zwischen der Maschine und der Gefahrenstelle ein.

- Entfernen oder montieren Sie keine Anbaugeräte an einer Hanglage.
- Parken Sie die Maschine nicht an Hanglagen oder Gefällen.

Sicherheit der Ladeschaufel

- Tragen Sie Handschuhe, Augenschutz, lange Hosen, feste rutschfeste Schuhe und Gehörschutz beim Betrieb oder wenn Sie die Maschine einstellen oder reparieren.
- Senken Sie immer das Anbaugerät ab und schalten Sie die Maschine ab, wenn Sie die Betriebsstellung verlassen.
- Das Anbaugerät beim Anheben auf einem Niveau halten, und verhindern, dass die Last nach hinten auskippt.

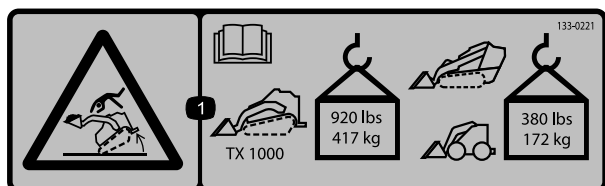
Wartungs- und Lagerungssicherheit

- Prüfen Sie die Befestigungen regelmäßig auf Festigkeit, damit das Gerät in sicherem Betriebszustand bleibt.
- Lesen Sie in der *Bedienungsanleitung* immer wichtige Einzelheiten nach, wenn Sie das Anbaugerät für einen längeren Zeitraum einlagern.
- Die Sicherheits- und Anweisungsaufkleber bei Bedarf reinigen oder austauschen.

Sicherheits- und Bedienungsschilder



Die Sicherheits- und Bedienungsaufkleber sind für den Bediener gut sichtbar und befinden sich in der Nähe der möglichen Gefahrenbereiche. Tauschen Sie beschädigte oder verloren gegangene Aufkleber aus.



decal133-0221

133-0221

1. Kippgefahr: Lesen Sie die *Bedienungsanleitung*; beim TX 1000 die Maximallast von 417 kg nicht überschreiten, bei anderen Modellen die Maximallast von 172 kg nicht überschreiten.

WARNING: Cancer and Reproductive Harm - www.P65Warnings.ca.gov.
For more information, please visit www.ttcoCAProp65.com

decal133-8061

133-8061

Produktübersicht

Technische Daten

Hinweis: Technische und konstruktive Änderungen vorbehalten.

Breite	132 cm
Länge	74 cm
Höhe	43 cm
Gewicht	115 kg
Fassungsvermögen	
Nenninhalt gestrichen (SAE)	0,25 m ³
Nenninhalt gehäuft	0,30 m ³
Maximale Last	
TX 1000	417 kg
Alle anderen Modelle	172 kg (380 lb)

Verwenden Sie, um die optimale Leistung und Sicherheit zu gewährleisten, nur Originalersatzteile und -zubehörteile von Toro. Ersatzteile und Zubehör anderer Hersteller können gefährlich sein und eine Verwendung könnte die Garantie ungültig machen.

Maximale Materialdichte für Fassungsvermögen

Da die Dichte des von der Ladeschaufel transportierten Materials variiert, ist auch die Menge an Material, die die Ladeschaufel fasst, unterschiedlich, bevor die Maximallast erreicht wird. In den ersten beiden Tabellen ist die Dichte des Materials aufgeführt, das sowohl in der Ladeschaufel gehäuft und gestrichen voll befördert werden kann. Die Tabelle für die Dichte des Materials listet die Materialien und die jeweilige Dichte auf.

TX 1000

Ladeschaufel-Fassungsvermögen	Maximale Dichte
Gestrichen volle Ladeschaufel	1641 kg/m ³
Gehäufte Ladeschaufel	1404 kg/m ³

Hinweis: Maximale Dichte = Maximale Last / Fassungsvermögen

Alle anderen Modelle

Ladeschaufel-Fassungsvermögen	Maximale Dichte
Gestrichen volle Ladeschaufel	677 kg/m ³
Gehäufte Ladeschaufel	579 kg/m ³

Materialdichte

Materialdichte (cont'd.)

Material	Dichte (ungefähr)
Caliche	1.250 kg/m ³
Lehm:	
Natürliches Lager	1.600 kg/m ³
Trocken	1.480 kg/m ³
Nass	1.660 kg/m ³
Mit Schotter, trocken	1.420 kg/m ³
Mit Schotter, nass	1.540 kg/m ³
Kohle:	
Steinkohle, zertrümmert	1.100 kg/m ³
Braunkohle, zertrümmert	830 kg/m ³
Erde:	
Trocken, komprimiert	1.510 kg/m ³
Nass, komprimiert	1.600 kg/m ³
Lehm	1.250 kg/m ³
Granit, zertrümmert oder grob zerkleinert	1.660 kg/m ³
Kies:	
Trocken	1.510 kg/m ³
Rohgrubensand	1.930 kg/m ³
Trocken, 13 bis 51 mm	1.690 kg/m ³
Nass, 13 bis 51 mm	2020 kg/m ³
Kalkstein, zertrümmert oder zerkleinert	1.540 kg/m ³
Sand:	
Trocken	1.420 kg/m ³
Nass	1.840 kg/m ³
Mit Schotter, trocken	1.720 kg/m ³
Mit Schotter, nass	2020 kg/m ³
Sandstein, zertrümmert	1.510 kg/m ³
Schiefer	1.250 kg/m ³
Schlacke, zertrümmert	1.750 kg/m ³
Stein, zerkleinert	1.600 kg/m ³
Humus	950 kg/m ³

Betrieb

Bestimmen Sie die linke und rechte Seite der Maschine anhand der normalen Sitz- und Bedienposition.

Montieren und Entfernen des Anbaugeräts

Weitere Informationen zum Montieren und Entfernen finden Sie in der *Bedienungsanleitung* der Zugmaschine.

Wichtig: Stellen Sie die Maschine vor dem Montieren des Anbaugeräts auf eine ebene Oberfläche, stellen Sie sicher, dass die Befestigungsplatten keinen Schmutz oder Rückstände aufweisen und dass sich die Stifte ungehindert drehen. Fetten Sie die Stifte ein, wenn sie sich nicht ungehindert drehen.

Hinweis: Verwenden Sie zum Heben und Bewegen des Anbaugeräts immer die Zugmaschine.

⚠️ WARNUNG:

Wenn Sie die Schnellbefestigungsstifte nicht vollständig in die Befestigungsplatte des Anbaugeräts einsetzen, kann das Anbaugerät von der Maschine herunterfallen und Sie oder Unbeteiligte zerquetschen.

Stellen Sie sicher, dass die Schnellbefestigungsstifte vollständig in der Befestigungsplatte des Anbaugerätes eingesetzt sind.

Befüllen der Ladeschaufel

1. Setzen Sie die Schaufel waagrecht auf dem Boden ab.
2. Fahren Sie vorwärts und setzen Sie die Ladeschaufel in den Materialhaufen ein.
3. Wenn die Ladeschaufel voll ist, die Maschine rückwärtsfahren und die Ladeschaufel leicht nach hinten kippen, um den Hubwiderstand beim Anheben der Last zu verringern.

Wichtig: Transportieren Sie Lasten immer nahe über dem Boden; siehe [Transportstellung \(Seite 7\)](#).

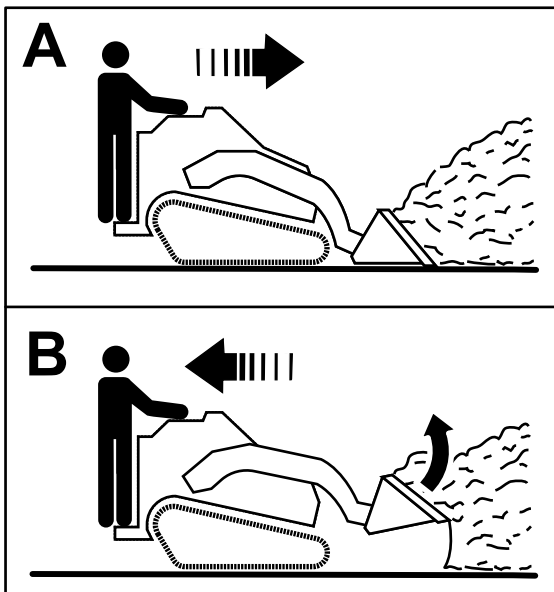


Bild 3

g266856

Einlagerung

1. Reinigen Sie das Anbaugerät vor einer längeren Einlagerung mit milder Seifenlauge, um Schmutz- und Fettrückstände zu entfernen.
2. Bessern Sie alle zerkratzten oder abgeblätterten Metallflächen aus.

Hinweis: Die passende Farbe erhalten Sie bei Ihrem Vertragshändler.

3. Lagern Sie das Anbaugerät in einer sauberen, trockenen Garage oder an einem anderen geeigneten Ort ein. Decken Sie die Maschine ab, damit sie geschützt ist und nicht verstaubt.

Transportstellung

Halten Sie das Anbaugerät beim Transport einer Last so niedrig wie möglich und nicht mehr als 15 cm über dem Boden. Kippen Sie es nach hinten, um die Last waagrecht zu halten.

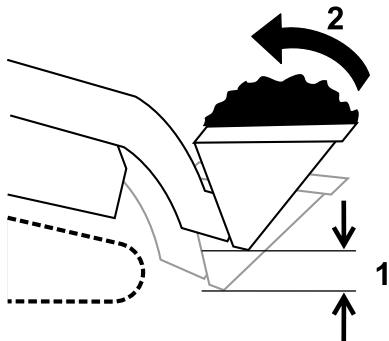


Bild 4

g240205

1. Höchstens 15 cm über dem Boden
2. Kippen Sie die Last nach hinten

Kalifornien, Proposition 65: Warnung

Bedeutung der Warnung

Manchmal sehen Sie ein Produkt mit einem Aufkleber, der eine Warnung enthält, die der nachfolgenden ähnelt:



WARNUNG: Krebs- und Fortpflanzungsgefahr: www.p65Warnings.ca.gov

Inhalt von Proposition 65

Proposition 65 gilt für alle Firmen, die in Kalifornien tätig sind, Produkte in Kalifornien verkaufen oder Produkte fertigen, die in Kalifornien verkauft oder gekauft werden können. Proposition 65 schreibt vor, dass der Gouverneur von Kalifornien eine Liste der Chemikalien pflegt und veröffentlicht, die bekanntermaßen Krebs, Geburtsschäden und/oder Defekte des Reproduktionssystems verursachen. Die Liste, die jährlich aktualisiert wird, enthält zahlreiche Chemikalien, die in vielen Produkten des täglichen Gebrauchs enthalten sind. Proposition 65 soll sicherstellen, dass die Öffentlichkeit über den Umgang mit diesen Chemikalien informiert ist.

Proposition 65 verbietet nicht den Verkauf von Produkten, die diese Chemikalien enthalten, sondern gibt nur vor, dass Warnungen auf dem Produkt, der Produktverpackung oder in den Unterlagen, die dem beiliegen, vorhanden sind. Außerdem bedeutet eine Warnung im Rahmen von Proposition 65 nicht, dass ein Produkt gegen Standards oder Anforderungen hinsichtlich der Produktsicherheit verstößt. Die Regierung von Kalifornien hat klargestellt, dass eine Proposition 65-Warnung nicht gleich einer gesetzlichen Entscheidung ist, dass ein Produkt „sicher“ oder „nicht sicher“ ist. Viele dieser Chemikalien wurden seit Jahren regelmäßig in Produkten des täglichen Gebrauchs verwendet, ohne dass eine Gefährdung dokumentiert wurde. Weitere Informationen finden Sie unter <https://oag.ca.gov/prop65/faqs-view-all>.

Eine Proposition 65-Warnung bedeutet: (1) Ein Unternehmen hat die Gefährdung evaluiert und ist zu dem Schluss gekommen, dass die Stufe „kein signifikantes Gefahrenniveau“ überschritten wurde. (2) Ein Unternehmen hat entschieden, eine Warnung einfach auf dem Wissen oder dem Verständnis hinsichtlich des Vorhandenseins einer aufgeführten Chemikalie zu geben, ohne die Gefährdung zu evaluieren.

Geltungsbereich des Gesetzes

Proposition 65-Warnungen werden nur vom kalifornischen Recht vorgeschrieben. Proposition 65-Warnungen werden in ganz Kalifornien in vielen Umgebungen, u. a. in Restaurants, Lebensmittelläden, Hotels, Schulen, Krankenhäusern und für viele Produkte verwendet. Außerdem verwenden einige Online- oder Postversandhändler Proposition 65-Warnungen auf den Websites oder in den Katalogen.

Vergleich von kalifornischen Warnungen zu Höchstwerten auf Bundesebene

Proposition 65-Standards sind oft strikter als bundesweite oder internationale Standards. Außerdem gibt es zahlreiche Substanzen, die eine Proposition 65-Warnung bei Konzentrationen erfordern, die wesentlich strikter sind als Höchstwerte auf Bundesebene. Beispiel: Die Proposition 65-Norm für Warnungen für Blei liegt bei 0,5 Mikrogramm pro Tag. Dies ist wesentlich strikter als bundesweite oder internationale Standards.

Warum haben nicht alle ähnlichen Produkte die Warnung?

- Produkte, die in Kalifornien verkauft werden, müssen die Proposition 65-Warnungen tragen; für ähnliche Produkte, die an anderen Orten verkauft werden, ist dies nicht erforderlich.
- Eine Firma, die in einem Proposition 65-Rechtsstreit verwickelt ist und einen Vergleich erzielt, muss ggf. Proposition 65-Warnungen für die Produkte verwenden; andere Firmen, die ähnliche Produkte herstellen, müssen dies nicht tun.
- Die Einhaltung von Proposition 65 ist nicht konsistent.
- Firmen entscheiden ggf. keine Warnungen anzubringen, da ihrer Meinung nach dies gemäß der Proposition 65-Normen nicht erforderlich ist. Fehlende Warnungen für ein Produkt bedeuten nicht, dass das Produkt die aufgeführten Chemikalien in ähnlichen Mengen enthält.

Warum schließt Toro diese Warnung ein?

Toro hat sich entschieden, Verbrauchern so viel wie möglich Informationen bereitzustellen, damit sie informierte Entscheidungen zu Produkten treffen können, die sie kaufen und verwenden. Toro stellt Warnungen in bestimmten Fällen bereit, basierend auf der Kenntnis über das Vorhandensein aufgeführter Chemikalien ohne Evaluierung des Gefährdungsniveaus, da nicht alle aufgeführten Chemikalien Anforderungen zu Gefährdungshöchstwerten haben. Obwohl die Gefährdung durch Produkte von Toro sehr gering ist oder in der Stufe „kein signifikantes Gefahrenniveau“ liegt, ist Toro sehr vorsichtig und hat sich entschieden, die Proposition 65-Warnungen bereitzustellen. Falls Toro diese Warnungen nicht bereitstellt, kann die Firma vom Staat Kalifornien oder anderen Privatparteien verklagt werden, die eine Einhaltung von Proposition 65 erzwingen wollen; außerdem kann die Firma zu hohem Schadenersatz verpflichtet werden.